



ULTRA XT™

De NIEUWE serie Xtreme Torque™ van professionele elektrische airless spuittoestellen van Graco

EUROPA, MIDDEN-OOSTEN EN AFRIKA



BEWEZEN KWALITEIT.
TOONAANGEVENDE TECHNOLOGIE.



NIEUW OP DE MARKT

BAANBREKENDE XT TECHNOLOGIE

PATENT AANGEVRAAGD

NIEUW VOOR
2024

TOT 10 KEER STILLER MET HET NIEUWE
GELUID VAN KWALITEIT™

ONGEËVENAARDE AFWERKINGSKWALITEIT
MET 'S WERELDS MEEST CONSTANTE
WERKDruk

SELECTEERBARE PRESTATIEMODI™

LANGSTE LEVENSDUUR
VOOR ONDERHOUD

SNELSTE SERVICE OP DE WERKPLEK

PREVENTIE VAN POMPSLIJTAGE

SNELSTE REINIGING MET MINDER
VLOEISTOF

LAAGSTE EIGENDOMSKOSTEN

ERVAAR AIRLESS ZOALS NOOIT TEVOREN

XTREME TORQUE-MOTOR.

Ervaar een nieuw niveau in prestaties met de eerste motor ooit die specifiek is ontwikkeld voor airless spuiten en gemaakt door Graco.

HET GELUID VAN KWALITEIT

Het geavanceerde ontwerp elimineert meertraps tandwielmechanismen, verlaagt de motortoerental met 90% en vermindert het geluid tot 10x.

RAPID-RESPONSE™-REGELING

Met 's werelds meest constante werkdruk. Stel in met stappen van 1 bar met het grootste prestatiebereik in de industrie (3 - 227 bar).

SELECTEERBARE PRESTATIES MET ÉÉN DRUK OP DE KNOP

Lagedrukmodus (L): Geoptimaliseerd prestatiebereik om overspray te elimineren en de afwerking te verbeteren.

Hogedrukmodus (H): Biedt maximale prestaties voor langere slangen en voor moeilijk te vernevelen materialen.

ENDURANCE VORTEX® -ZUIGERPOMPENMET PROCONNECT™

Automatisch draaiende vortex-stang balanceert de belasting en verlengt de levensduur van de pomp — bewezen vervangende ProConnect-systeem voorkomt uitval.

DIGITAAL LEDDISPLAY

Met een helder, eenvoudig af te lezen leddisplay. Zie de prestaties vanaf de andere kant van de ruimte!

TURBOCLEAN™

Reinigt doeltreffend en 3 keer sneller met de helft van de vloeistof, waardoor recyclingkosten aanzienlijk dalen.

WATCHDOG™-POMPBEVEILIGING

Een slimme automatische uitschakelfunctie die wordt geactiveerd als de verf op is, waardoor de pomp wordt beschermd en consistente prestaties worden behouden.



BAANBREKENDE FUNCTIES VOOR DE VOLLEDIGE XT-SERIE

Ultra 490 XT
Stand 19D525

NIEUW VOOR 2024

KENMERKEN

BAANBREKENDE XTREME TORQUE-MOTOR PATENT AANGEVRAAGD

**1^E MOTOR OOIT DIE DOOR GRACO SPECIFIEK
VOOR AIRLESS SPUITEN IS ONTWIKKELD**

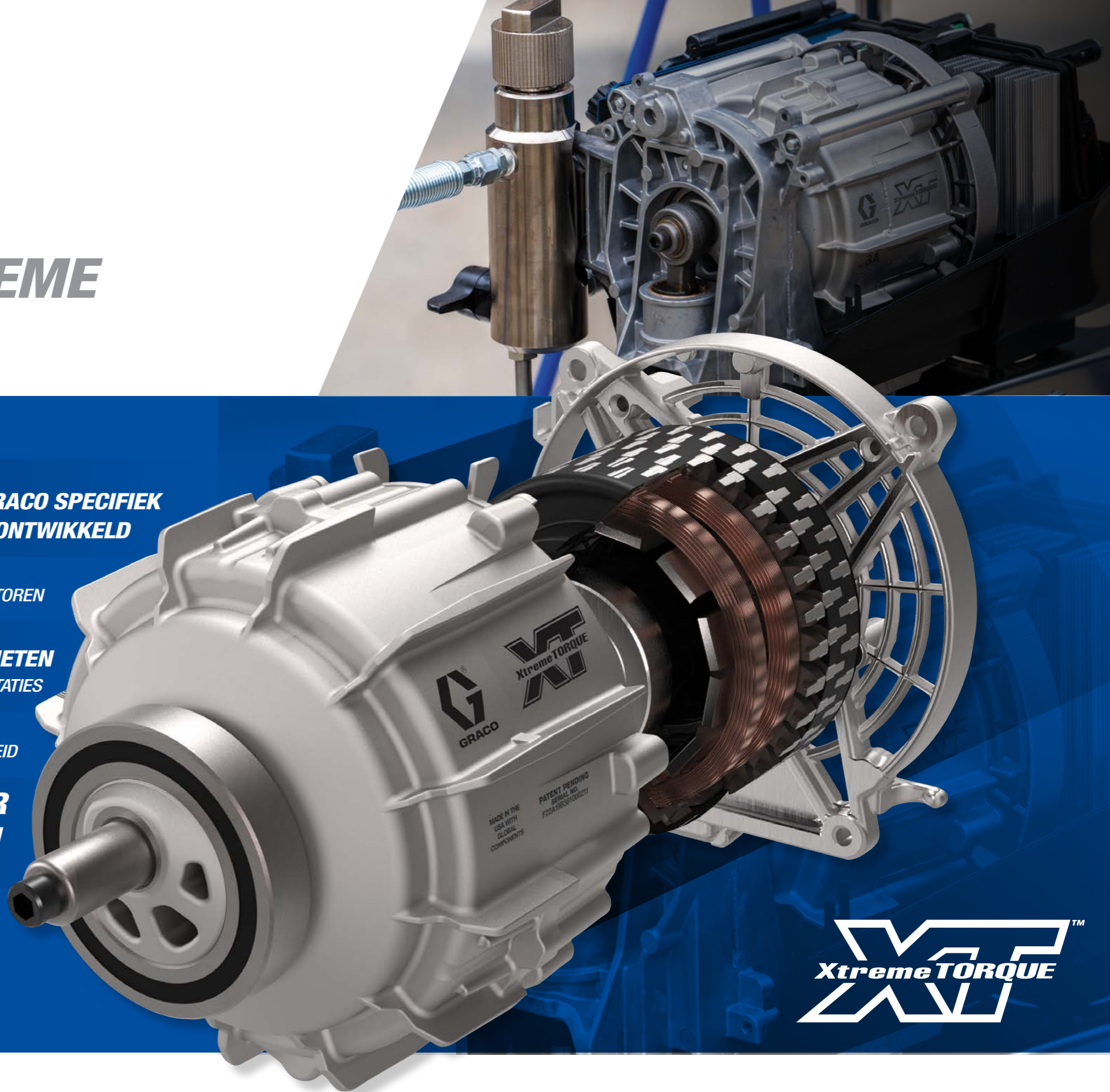
15 KEER MEER KOPPEL DAN TRADITIONELE MOTOREN

8 KEER MEER MAGNETEN
VOOR EEN SNELLE ACCELERATIE EN SOEPELE PRESTATIES

90% LAGERE DRAAISNELHEID

**HOUDT DRUK 60 KEER
PER MOTOROMWENTELING IN DE GATEN**

**TOT 10 KEER STILLERE WERKING VOOR
HET NIEUWE GELUID VAN KWALITEIT™**



Xtreme TORQUE™

O N T W O R P E N , O N T W I K K E L D E N G E P R O D U C E E R D D O O R G R A C O

KENMERKEN

RUIMSTE EN STABIELSTE WERKDRUK TER WERELD PATENT AANGEVRAAGD

ERVAAR PRESTATIES VAN DE VOLGENDE GENERATIE

SPUIT MEER KLUSSEN MET DE MEEST CONSTANTE WERKDRUK TER WERELD

- Rapid-Response™-regeling voorkomt schommeling door de druk continu in de gaten te houden — 60 keer per motoromwenteling
- Past het motortoerental meteen aan voor 75% minder drukschommelingen, voor een perfecte airless afwerking™

GROOTSTE PRESTATIEBEREIK — VAN 3 TOT 227 BAR

- Met het grootste bereik in werkdruk voor volledige controle en maximale productiviteit
- Flexibel voor gebruik in meer toepassingen — coatings, slanglengtes en spuitmaten voor elke toepassing

PRESTATIES MET EEN DRUK OP DE KNOP

- Twee selecteerbare prestatie modi bieden unieke prestatieniveaus voor meer efficiëntie bij elke klus
- Met een helder, eenvoudig af te lezen leddisplay — zie prestaties vanaf de andere kant van de ruimte

VOOR EEN MAXIMALE PRODUCTIETIJD

- TurboClean™ reinigt de pomp 3 keer sneller met de 1/2 van de vloeistof
- WatchDog™-pompbeveiliging schakelt het spuittoestel automatisch uit wanneer de verf op is, om voortijdige slijtage te voorkomen

KIES VOOR BESPARING MET SELECTEERBARE PRESTATIES

PRESTATIEMODUS MET LAGE DRUK (L) 3 - 140 BAR

- Maximaliseert besparingen, ideaal voor de meeste projecten met een superieure afwerking
- Geoptimaliseerd prestatiebereik om overspray te elimineren en de afwerking te verbeteren met RAC X™ LP SwitchTips™
- Instelbaar in stappen van 1 bar — voor extreme controle tot 3 bar

PRESTATIEMODUS MET HOGE DRUK (H) 35 - 227 BAR

- Ideaal voor lastig te vernevelen materialen, met langere slangen of bij gebruik bij lage temperaturen
- Gebruik deze modus voor de beste afwerking met elke RAC® SwitchTip



Ultra 695 XT
standaardserie
19F727 (CEE)
19F728 (VK)



ZIE HET VERSCHIL MET XT

graco.com/UltraXT

KENMERKEN

ONGEËVENAARDE DUURZAAMHEID EN PRESTATIES VAN DE POMP GEPATENTEERD

SPUIT 3 KEER MEER LITER DAN DE GROOTSTE CONCURRENT

- Endurance-zuigerpompen worden met materialen van de hoogste kwaliteit gemaakt voor de langste levensduur in de industrie
- Bewezen eigen V-MAX Blue™-pakkingen afzonderlijk ondersteund op verchroomde zuigerstang, voor betrouwbaarheid waarop u kunt vertrouwen
- Op alle modellen van de series 490 XT - 495 XT en XT Standard

ENDURANCE VORTEX-TECHNOLOGIE OP ALLE MODELLEN

- Voor de langste levensduur van de pomp door automatisch draaiende zuigerstang voor een langere levensduur van de pomp
- Elimineert zijdelingse belasting vrijwel volledig

MEER VERF AANBRENGEN PER SLAG VAN DE ZUIGER

- Tot 80% langere zuigerslag dan modellen van de concurrentie — meer stroom en betere prestaties
- Het ontwerp met langere zuigerslag vergroot de slijtageoppervlak en verbetert de levensduur van harde onderdelen

GEEN UITVAL MET DE PROCONNECT- ERVICEMOGELIJKHEDEN TER PLEKKE



Klemmer losdraaien



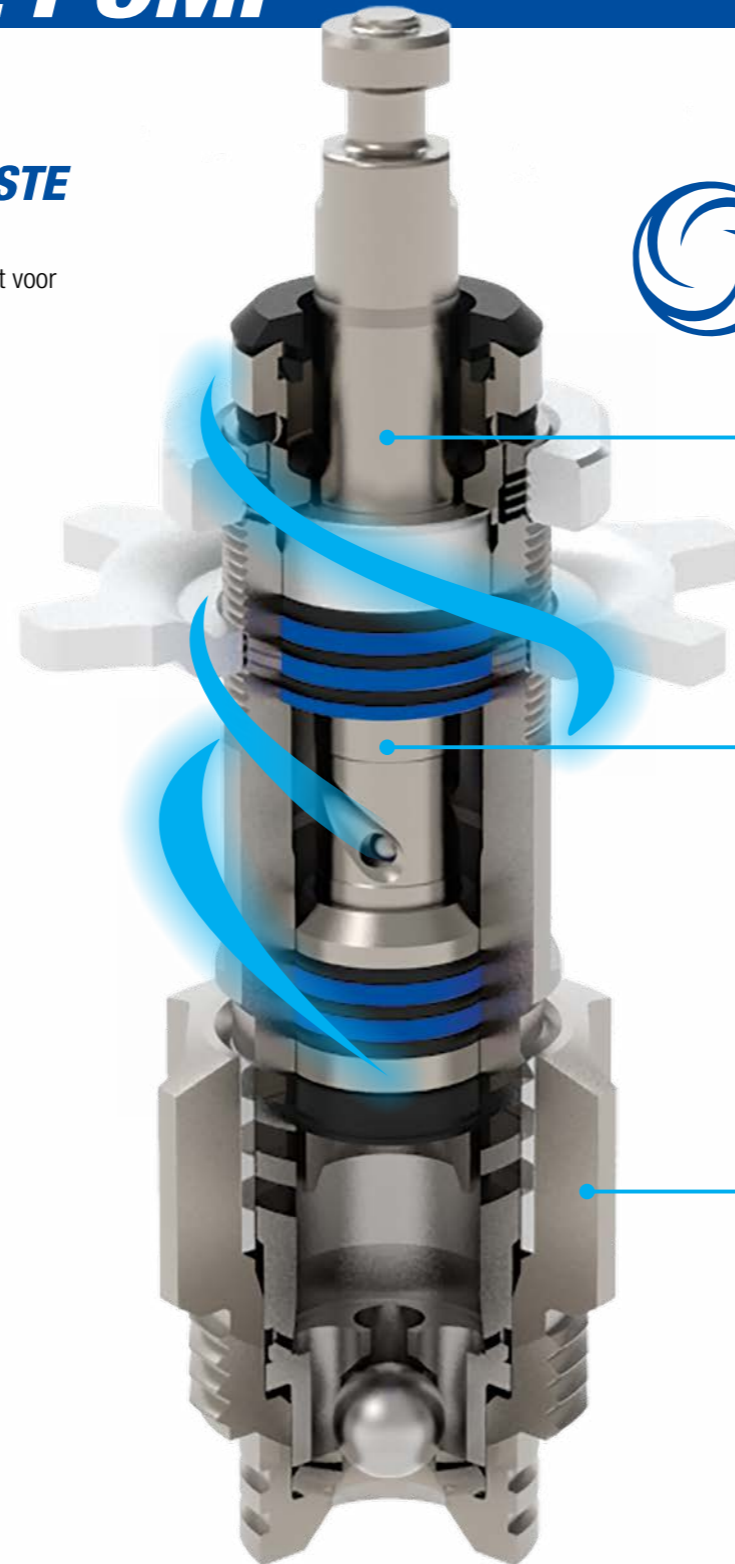
Deur openen en
Pomp verwijderen



Slang en zuigbuis
verwijderen



Elimineer uitval met ProConnect-
pompvervangings ter plekke — nu op ALLE
XT-modellen



VORTEX -TECHNOLOGIE

Draaiende stang voor langere
levensduur

360° SLIJTAGEOPPERVLAK

- Gelijktijdig laden zorgt voor de langste levensduur van de pomp

SCHROEFVORMIG ONTWERP VAN DE ZUIGERSTANG

- Voor hoge stroomsnelheden om de pompstang te draaien terwijl u spuit
- De zuigerstang draait langzaam — voor een goede balans tussen slijtage en een langere levensduur

QUIKACCESS™- INLAAT

- Eenvoudig vuil verwijderen met knock-off voetklep
- Langer spuiten met omkeerbare inlaatzitting

PROCONTRACTOR **XT**

UPGRADE NAAR PROCONTRACTOR™ VOOR EEN 6 KEER LANGERE LEVENSDUUR VAN DE POMP

- Eigen zuiger en huls betekenen 6 keer meer liter verpompen tussen vervangingen
- Op alle modellen van de ProContractor-serie



Endurance Vortex
MaxLife-pomp

6 keer langer tussen
vervangingen

Endurance Vortex
MaxLife Extreme-pomp

Pompstang gaat 3 keer langer
mee — voor de laagste
eigenaarskosten in de industrie

ULTRA XT MIDDELGROTE ELEKTRISCHE SPUITTOESTELLEN

490 XT | 495 XT

**VERBETERDE PRESTATIES
—ONGEËVENAARDE
BETROUWBAARHEID**

De middelgrote elektrische airless spuittoestellen maken het gemakkelijker om meer werk op een dag te verzetten dankzij een groter debiet en hogere productiesnelheden.



Ultra 490 XT
Stand 19D525



Ultra 695
XT-standaardserie
19F727 (CEE)
s19F728 (CEE)

ULTRA XT STANDAARDSERIE GROTE ELEKTRISCHE SPUITTOESTELLEN

695 XT | 795 XT | 1095 XT

**BETROUWBAARHEID,
ELKE DAG WEER VOOR
GROTERE KLUSSEN**

Grotere verflussen vereisen de bewezen kwaliteit en prestaties van de grote elektrische spuittoestellen uit de serie Standard van Graco. Zo klaart u elke klus.

KENMERKEN OP ALLE MIDDELGROTE EN STANDAARDUITVOERINGEN VAN DE XT-SPUITTOESTELLEN

NIEUW

HET GELUID VAN KWALITEIT

Xtreme Torque-motortechnologie

- Tot 10 keer stiller
- Ervaar een nieuw niveau in prestaties met de eerste motor ooit die specifiek is ontwikkeld voor airless spuiten

NIEUW

'S WERELDS MEEST CONSTANTE WERKDRUK

Rapid-Response-regeling met digitaal leddisplay

- Past het motortoerental aan voor 75% minder drukschommelingen, voor een perfecte airless afwerking™
- Met een helder, eenvoudig af te lezen leddisplay — zie prestaties vanaf de andere kant van de ruimte!

NIEUW

PRESTATIES MET EEN DRUK OP DE KNOP

Selecteerbare prestatie modi

- Twee selecteerbare prestatie modi bieden unieke prestatieniveaus voor meer efficiëntie bij elke klus
- Breid de mogelijkheden en toepassingen uit met een enkel spuittoestel - als u twee spuittoestellen in één hebt!

NIEUW

LANGSTE LEVENSDUUR VOOR ONDERHOUD

Endurance™ Vortex®-pomp

- 3 keer langere levensduur dan de grootste concurrent
- Draait de stang automatisch tijdens het pompen voor de langste levensduur

NIEUW

SNELSTE ONDERHOUD TIJDENS DE KLUS

ProConnect-ervangingssysteem

- Systeem voor snelle en eenvoudige vervanging ter plaatse
- Oplossing met één onderdeel zodat u blijft spuiten

NIEUW

MAXIMALE BESCHIKBAARHEID

TurboClean™-reinigingssysteem en WatchDog™-pompbeveiliging

- TurboClean levert een hoge stroomsnelheid om de pomp 3 keer sneller te reinigen, met de ½ van de vloeistof
- WatchDog voorkomt schade aan de pomp als de materiaaltoevoer te laag is om de pomp automatisch uit te schakelen

EENVOUDIG ONDERHOUD EN MINDER VERSTOPPINGEN

- **Easy Out™-pompfilter**
- Groot van binnen naar buiten filterproces voor een hoogwaardige afwerking

NIEUWE VERBETERDE PRESTATIES

MIDDELGROOT ELEKTRISCH	MAX. TIPGROOTTE	MAX L/M	STANDAARD	HI-BOY
Ultra 490 XT	0,025"	2,6	19D525 (CEE)	19D526 (CEE)
Ultra 495 XT	0,027"	3,0	19D527 (CEE) 19D529 (VK)	19D528 (CEE) 19D530 (VK)

KLAAR OM TE SPUITEN MET:

Contractor PC™ -pistool RAC X LP517 SwitchTip™
en airless Guard BlueMax™ II-slang van 1/4" x 15 m

KLAAR OM TE SPUITEN MET:

Contractor PC™ -pistool RAC X LP517 SwitchTip™
en airless Guard BlueMax™ II-slang van 1/4" x 15 m

NIEUWE VERBETERDE PRESTATIES

STANDAARD GROOT ELEKTRISCH	MAX. TIPGROOTTE	MAX. L/M	HI-BOY
Ultra 695 XT Standaard	0,031"	4,0	19F727 (CEE) 19F728 (VK)
Ultra 795 XT Standaard	0,033"	4,5	19F731 (CEE) 19F732 (VK)
Ultra 1095 XT Standaard	0,035"	4,9	19F735 (CEE)

ULTRA XT PROCONTRACTOR-SERIE VAN GROTE ELEKTRISCHE SPUITTOESTELLEN

BESCHIKT OVER ALLE FUNCTIES VAN DE STANDAARDSERIE

PLUS:

NIEUW SUPERIEURE LEVENSDUUR VAN DE POMP

Endurance Vortex MaxLife- en MaxLife Extreme-zuigerpompen

- Innovatieve MaxLife-technologie gaat 6 keer langer tussen vervangingen — inclusief op de ProContractor-modellen Ultra 695 XT en 795 XT
- MaxLife Extreme-technologie verlengt de levensduur van de stang met 3 keer, voor de laagste eigendomskosten in de industrie — inclusief op het Ultra1095 XT ProContractor-model

NIEUW EENVOUDIG SLANGBEHEER

QuikReel™-slangbeheersysteem

- Af- en opwinden van tot 90 meter slang in enkele seconden zonder draaien, knikken of rollen
- Gebruik alleen de slang die u nodig hebt — de rest blijft op de haspel

NIEUW BAANBREKENDE PRODUCTIVITEIT EN AFWERKINGSKWALITEIT MET LED SMARTDISPLAY XT™

Klaar voor aansluiting op Contractor PowerShot XT™

- Vanuit de doos klaar voor aansluiting op de Contractor PowerShot XT — PowerShot-pistool wordt apart verkocht
- De beste afwerking in de industrie door regeling op afstand van de druk uit het pistool, voorkomt drukpieken met SmartStall™

BlueLink™-werkplekbeheersysteem



- Houd de voortgang van klussen in de gaten, zorg dat u weet waar uw spuittoestellen zijn en maximaliseer de beschikbaarheid met deze innovatieve technologie die gratis kan worden gebruikt

NIEUW NOOIT MEER EEN LEKKE BAND!

Lekbestendige banden

- Banden kunnen niet lek raken door spijkers, schroeven of ander scherpe voorwerpen

DUURZAME FILTRATIE

Deukbestendig inlaatfilter

- Bestand tegen zware stoten om doorstroming door filter te handhaven



Ultra 1095 XT
ProContractor-serie
19F736 (CEE)
20B955 (MULTI)

NIEUWE VERBETERDE PRESTATIES

PROCONTRACTOR GROOT ELEKTRISCH	MAX. TIPGROOTTE	MAX. L/M	ARTIKELNR.	ZUIGERPOMPTECHNOLOGIE
Ultra 695 XT ProContractor	0,031"	4,0	19F729 (CEE) 19F730 (VK) 20B951 (MULTI)	Endurance Vortex MaxLife
Ultra 795 XT ProContractor	0,033"	4,5	19F733 (CEE) 19F734 (VK) 20B953 (MULTI)	Endurance Vortex MaxLife
Ultra 1095 XT ProContractor	0,035"	4,9	19F736 (CEE) 20B955 (MULTI)	Endurance Vortex MaxLife Extreme

KLAAR OM TE SPUITEN MET:

Contractor PC™-pistool RAC X
LP517 SwitchTip™ en airless Guard
BlueMax™ II-slang van 1/4" x 15 m

TOEBEHOREN

Maximaliseer uw prestaties en begin sneller aan de volgende klus door uw spuittoestel aan te passen met bewezen Graco-toebehoren.

TOEBEHOREN XT:

Upgrade uw spuittoestel voor een maximale productiviteit!

ARTIKELNR.	BESCHRIJVING
25V145	Modulaire QuikReel-set voor 695 XT, 795 XT en 1095 XT
20B529	XT Airless materiaalhouderset voor 490 XT en 495 XT
20B198	Lekbestendige banden voor 695 XT en 795 XT - bestel 2
17E687	Lekbestendige banden voor 1095 XT - bestel 2
15V573	Deukbestendig inlaatfilter voor 695 XT, 795 XT en 1095 XT
18H305 (CEE) 18H303 (VK)	Contractor PowerShot XT-pistool voor alle Ultra XT-modellen
20B432	SmartDisplay XT • Sluit uw Contractor PowerShot XT aan op elk Ultra XT-spuittoestel voor een nieuw niveau in prestaties voor alle Ultra XT-modellen • Upgrade elk XT-spuittoestel met het BlueLink-werkplekbeheersysteem
287253	Tool Box



MAXIMALE PRESTATIES MET DE CONTRACTOR POWERSHOT XT™

PAS DE DRUK OP AFSTAND AAN BIJ HET PISTOOL VOOR EEN NIEUW NIVEAU IN PRESTATIES

- Verbindt pistool en spuittoestel elektrisch en voorkomt te veel materiaal wanneer u in de trekker knijpt
- Direct reagerende trekker voorkomt sputteren vrijwel volledig



Contractor PowerShot XT
18H305 (CEE)
18H303 (VK)

LEES MEER OVER
CONTRACTOR POWERSHOT-PISTOLEN
graco.com/PowerShot



DIT IS DE ULTRA XT-SERIE

ZIE HET VERSCHIL MET XT
graco.com/UltraXT



	Ultra 490 <i>XT</i>	Ultra 495 <i>XT</i>	Ultra 695 <i>XT</i>	Ultra 795 <i>XT</i>	Ultra 1095 <i>XT</i>
MAXIMAAL TIPFORMAAT	VERBETERDE ONDERSTEUNING SPIJTTIP 0,025" Max Tip	VERBETERDE ONDERSTEUNING SPIJTTIP 0,027" Max Tip	0,031" Max Tip	0,033" Max Tip	0,035" Max Tip
MAXIMAAL BAR	227	227	227	227	227
MAXIMALE L/M	VERBETERD DEBIET 2,6	VERBETERD DEBIET 3,0	VERBETERD DEBIET 4,0	VERBETERD DEBIET 4,5	VERBETERD DEBIET 4,9
XTREME TORQUE-MOTOR (HP)	✓ (1,3)	✓ (1,7)	✓ (2,1)	✓ (2,3)	✓ (2,7)
GEWICHT IN KG	14 (Stand)	14 (Stand)	42 (Standaard)	43 (Standaard)	51 (Standaard)
ONDERSTEUNING PISTOOL: 1 PISTOOL 2 PISTOLEN 3 PISTOLEN	0,025" —	0,027" —	0,031" 0,023"	0,033" 0,025" 0,019"	0,037" 0,029" 0,023"

TYPE SERIE		MIDDELGROOT				STANDAARD		PROCONTRACTOR		STANDAARD		PROCONTRACTOR		STANDAARD		PROCONTRACTOR	
MODEL	Ontwerp onderstel – Artikelnummer	Standaard	19D525 (CEE)	Standaard	19D527 (CEE) 19D529 (VK)	Hi-Boy	19F727 (CEE) 19F728 (VK)	Hi-Boy	19F729 (CEE) 19F730 (VK) 20B951 (MULTI)	Hi-Boy	19F731 (CEE) 19F732 (VK)	Hi-Boy	19F733 (CEE) 19F734 (VK) 20B953 (MULTI)	Hi-Boy	19F735 (CEE)	Hi-Boy	19F736 (CEE) 20B955 (MULTI)
		Hi-Boy	19D526 (CEE)	Hi-Boy	19D528 (CEE) 19D530 (VK)		Hi-Boy		19F733 (CEE) 19F734 (VK)		Hi-Boy		19F735 (CEE)				
POMP	NIEUW ZUIGERPOMP	Endurance Vortex		Endurance Vortex		Endurance Vortex		Endurance Vortex		Endurance Vortex		Endurance Vortex		Endurance Vortex		Endurance Vortex	
	NIEUW VORTEX-ZUIGERSTANG	Chromex		Chromex		Chromex		MaxLife		Chromex		MaxLife		Chromex		MaxLife Extreme	
	MOF	—		—		GEHARD RVS		MaxLife		GEHARD RVS		MaxLife		GEHARD RVS		MaxLife	
KENMERKEN	NIEUW PROCONNECT-VERVANGINGSSYSTEEM	✓		✓		✓		✓		✓		✓		✓		✓	
	NIEUW RAPID-RESPONSE-DRUKREGELAAR	✓		✓		✓		✓		✓		✓		✓		✓	
	NIEUW SELECTEERBARE PRESTATIE-MODI	✓		✓		✓		✓		✓		✓		✓		✓	
	NIEUW LED-DISPLAY	✓		✓		✓		✓		✓		✓		✓		✓	
	NIEUW TURBOCLEAN	✓		✓		✓		✓		✓		✓		✓		✓	
	NIEUW WATCHDOG-POMPBEVEILIGING	✓		✓		✓		✓		✓		✓		✓		✓	
	EASY OUT-FILTER (60 MESH)	✓		✓		✓		✓		✓		✓		✓		✓	
	NIEUW QUIKREEL-SLANGHASPEL					Optioneel		✓		Optioneel		✓		Optioneel		✓	
	NIEUW SMARTDISPLAY XT	Optioneel		Optioneel		Optioneel		✓		Optioneel		✓		Optioneel		✓	
	PROGUARD™	✓		✓		✓		✓		✓		✓		✓		✓	
	LEKBESTENDIGE BANDEN					Optioneel		✓		Optioneel		✓		Optioneel		✓	
	DEUKBESTENDIG INLAATFILTER					Optioneel		✓		Optioneel		✓		Optioneel		✓	
	TOOL BOX	Optioneel (Hi-Boy)		Optioneel (Hi-Boy)		Optioneel		✓		Optioneel		✓		Optioneel		✓	
	CONTRACTOR PC-SPIJTPISTOOL	✓		✓		✓		✓		✓		✓		✓		✓	
	SWITCHTIP	RAC X LP 517		RAC X LP 517		RAC X LP 517		RAC X LP 517		RAC X LP 517		RAC X LP 517		RAC X LP 517		RAC X LP 517	
SLANG	1/4 inch x 15 m BlueMax II airless slang		1/4 inch x 15 m BlueMax II airless slang		1/4 inch x 15 m BlueMax II airless slang		1/4 inch x 15 m BlueMax II airless slang		1/4 inch x 15 m BlueMax II airless slang		1/4 inch x 15 m BlueMax II airless slang		1/4 inch x 15 m BlueMax II airless slang		1/4 inch x 15 m BlueMax II airless slang		
SLUITAGE- ONDER- DELEN	VERVANGENDE POMP	19D873		19D873		2001548 / 2001549*		2001549		2001573 / 2001574*		2001574		2001550 / 2001551*		2001551	
	REPARATIESET	18B260		18B260		248212 / 17H838**		17H841**		248212 / 17H838**		17H841**		248213 / 17H839**		17K162 / 17H843**	

*Endurance Vortex MaxLife-pompen compatibel met ALLE Xt-standaardspuittoestellen (695 XT, 795 XT en 1095 XT)
**QuickPak-reparatiesets — Uw pomp is in enkele minuten klaar met modulaire voorgelieide patroonpakkingen.



ONZE BELOFTE AAN U

Sinds 1926 staan **innovatie**, **kwaliteit** en **A+ dienstverlening** centraal bij Graco.

Innovatie door ervaring

Onze focus op innovatie leidt tot producten en apparatuur die toonaangevend zijn in de industrie, dankzij technologisch geavanceerde functies, een baanbrekend ontwerp, hoge prestaties en ongeëvenaarde betrouwbaarheid. Kortom, innovatie is de manier om betere producten te krijgen!

Betrouwbare kwaliteit

U investeert in producten van hoge kwaliteit die jaren meegaan. Bovendien werken we samen met onze klanten om beter te begrijpen hoe u onze producten in de praktijk inzet, om vervolgens uw ervaringen te gebruiken om de prestaties en duurzaamheid te verbeteren.



A+ dienstverlening, telkens weer

U ziet A+ dienstverlening in actie wanneer u contact opneemt met een van onze ondersteuningsdiensten, ongeacht waar ter wereld u zich bevindt. We luisteren naar uw situatie en werken methodisch om het zo snel mogelijk op te lossen. We laten ons leiden door een mindset van integriteit en klantenservice gericht op samenwerking en relaties, niet op transacties.



We zijn er om uw vragen te beantwoorden en aan uw vereisten te voldoen:

www.graco.com/contact

Graco is ISO 9001-gecertificeerd.