



ULTRA XT™

Présentation de la NOUVELLE gamme de pulvérisateurs
airless électriques professionnels Xtreme Torque™

EUROPE, MOYEN-ORIENT & AFRIQUE



UNE QUALITÉ CERTIFIÉE.
UNE TECHNOLOGIE D'AVANT-GARDE.



PRÉSENTATION

D'UNE TECHNOLOGIE XT RÉVOLUTIONNAIRE

BREVET EN COURS

NOUVEAU
POUR 2024

**JUSQU'À 10 FOIS PLUS SILENCIEUX AVEC
LE NOUVEAU SON DE QUALITÉ™**

**UNE QUALITÉ DE FINITION INÉGALÉE AVEC LA
PRESSION DE FONCTIONNEMENT
LA PLUS RÉGULIÈRE AU MONDE**

**MODES DE PERFORMANCE™
SÉLECTIONNABLES**

**DURÉE DE VIE PLUS LONGUE AVANT
L'ENTRETIEN**

**ENTRETIEN PLUS RAPIDE
SUR LE CHANTIER**

PRÉVENTION DE L'USURE DE LA POMPE

**NETTOYAGE PLUS RAPIDE
AVEC MOINS DE FLUIDE**

COÛT D'EXPLOITATION PLUS BAS

UNE TOUTE NOUVELLE EXPÉRIENCE AIRLESS

MOTEUR XTREME TORQUE

Faites l'expérience d'un nouveau niveau de performance avec le tout premier moteur spécialement conçu pour la pulvérisation airless fabriqué par Graco.

LE SON DE LA QUALITÉ

La conception avancée élimine les trains d'engrenages à plusieurs étages et réduit la vitesse de 90 % et le bruit jusqu'à 10 fois.

CONTRÔLE À RÉPONSE RAPIDE™

Il s'agit de la pression de fonctionnement la plus stable au monde. Gérez bar par bar avec la gamme de performances la plus large (3 - 227 bar).

MODE PERFORMANCE À BASSE PRESSION (L:) SÉLECTIONNABLE EN APPUYANT SUR UN BOUTON

Gamme de performance optimisée pour éliminer la pulvérisation excessive et améliorer la finition.

Mode haute pression (H) : Offre des performances maximales pour les grandes longueurs de tuyaux et les produits difficiles à atomiser.

POMPES À PISTON ENDURANCE VORTEX® AVEC PROCONNECT®

La tige vortex auto-rotative équilibre la charge et prolonge la vie de la pompe — le système de remplacement ProConnect qui a fait ses preuves et qui élimine les temps d'arrêt.

AFFICHAGE NUMÉRIQUE LED

Comporte un écran LED lumineux, facile à lire. Visualisez vos performances de l'autre côté de la pièce !

TURBOCLEAN™

nettoie efficacement 3 fois plus vite en utilisant la moitié du fluide, ce qui réduit considérablement les coûts de recyclage.

PROTECTION DE POMPE WATCHDOG™

Cette fonction intelligente d'arrêt automatique s'active lorsque le pulvérisateur manque de peinture, protégeant ainsi la pompe et maintenant une performance constante.



DES CARACTÉRISTIQUES RÉVOLUTIONNAIRES DANS TOUTE LA GAMME DE XT

Ultra 490 XT
sur pied 19D525

NOUVEAU POUR 2024

CARACTÉRISTIQUES

**MOTEUR RÉVOLUTIONNAIRE
XTREME TORQUE** BREVET EN COURS

**LE TOUT PREMIER MOTEUR CONÇU PAR GRACO
POUR LA PULVÉRISATION AIRLESS**

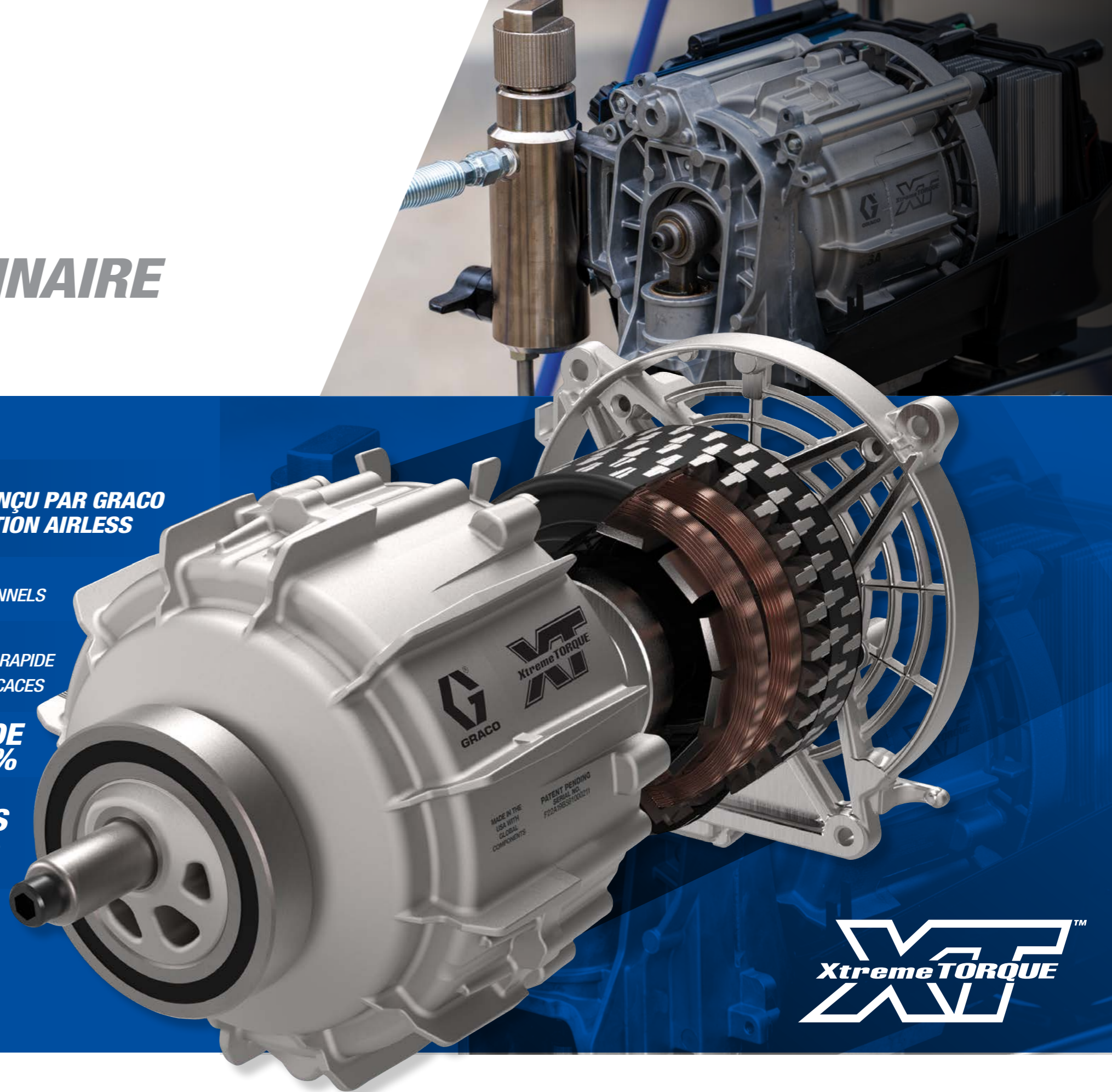
15 FOIS PLUS DE COUPLE QUE LES MOTEURS TRADITIONNELS

8 FOIS PLUS D'AIMANTS FOURNIT UNE ACCÉLÉRATION RAPIDE
ET DES PERFORMANCES EFFICACES

**RÉDUIT LES VITESSES DE
FONCTIONNEMENT DE 90 %**

**CONTRÔLE LA PRESSION 60 FOIS
PAR ROTATION DU MOTEUR**

**LE FONCTIONNEMENT JUSQU'À 10 FOIS PLUS
SILENCIEUX OFFRE LE NOUVEAU SON DE QUALITÉ™**



CONÇU, ÉLABORÉ & FABRIQUÉ PAR GRACO

CARACTÉRISTIQUES

LA PRESSION DE BREVET EN COURS FONCTIONNEMENT LA PLUS LARGE ET LA PLUS CONSTANTE AU MONDE

FAITES L'EXPÉRIENCE DE LA PERFORMANCE DE NOUVELLE GÉNÉRATION

PULVÉRISEZ PLUS DE TRAVAUX AVEC LE CONTRÔLE DE PRESSION LE PLUS CONSTANT AU MONDE

- Le contrôle à réponse rapide™ élimine les fluctuations de pression en contrôlant la pression en continu — 60 fois par rotation du moteur
- Ajuste instantanément la vitesse du moteur pour éliminer 75 % des fluctuations de pression pour une finition airless impeccable™

GAMME DE PERFORMANCE LA PLUS LARGE — DE 3 À 227 BAR

- Offre la gamme de fonctionnement la plus large en fournissant un contrôle total et une productivité maximale
- Flexible pour plus d'applications — revêtements, longueurs de flexible et tailles de buse pour répondre à chaque application

PERFORMANCE PAR BOUTON-POUSSOIR

- Deux modes de performance sélectionnables offrent des niveaux de performance uniques pour renforcer l'efficacité pour chaque tâche
- Comporte un écran DEL lumineux facile à lire — visualisez vos performances de l'autre côté de la pièce

MAXIMISEZ LE TEMPS DE FONCTIONNEMENT

- TurboClean™ nettoie la pompe 3 fois plus rapidement avec la moitié du fluide
- La protection de pompe WatchDog™ s'arrête automatiquement le pulvérisateur lorsqu'il manque de peinture, pour éviter l'usure prématurée

PERMET DE FAIRE DES ÉCONOMIES GRÂCE À LA PERFORMANCE SÉLECTIONNABLE



MODE DE PERFORMANCE (L) BASSE PRESSION

3 - 140 BAR

- Maximize les économies, idéal pour obtenir une finition supérieure pour la plupart des projets
- Gamme de performances optimisée pour éliminer la pulvérisation excessive et améliorer la finition avec les RAC X™ LP SwitchTips™
- Ajustable avec une précision de 1 bar — obtenez un contrôle extrême jusqu'à 3 bar

MODE DE PERFORMANCE HAUTE PRESSION (H)

35 - 227 BAR

- Idéal pour les produits difficiles à atomiser, les grandes longueurs de flexibles ou dans des conditions de fonctionnement par temps froid
- Utilisez ce mode pour la meilleure finition avec toute RAC® SwitchTip



Série standard
Ultra 695 XT
19F727 (CEE)
19F728 (RU)



VOYEZ LA DIFFÉRENCE XT

graco.com/UltraXT

CARACTÉRISTIQUES

DURABILITÉ ET PERFORMANCE INÉGALÉES DE LA POMPE MÉCANISME BREVETÉ

PULVÉRISE 3 FOIS PLUS DE LITRES QUE LE CONCURRENT LE PLUS PROCHE

- Les pompes à piston Endurance sont fabriquées avec les produits de la qualité la plus élevée pour garantir la plus longue durée de vie du secteur
- Presses-étoupes exclusifs et éprouvés V-MAX Blue™ soutenus individuellement sur une tige de piston chrome pour offrir une fiabilité sur laquelle vous pouvez compter
- Compris sur tous les modèles 490 XT - 495 XT et de la série standard XT

TECHNOLOGIE ENDURANCE VORTEX SUR TOUS LES MODELES

- Offre une durée de vie plus longue de la pompe en faisant tourner automatiquement la tige de piston pour prolonger la durée de vie de la pompe
- Élimine pratiquement la charge latérale

PLUS DE PEINTURE APPLIQUÉE PAR CYCLE DU POMPAGE

- Cycle du piston jusqu'à 80 % plus long que les modèles des concurrents — améliore le débit et renforce la performance
- La conception du cycle du piston augmente la surface d'usure et améliore la durée de vie des pièces rigides

ÉLIMINE LES TEMPS D'ARRÊT GRÂCE À LA FACILITÉ D'ENTRETIEN SUR LE CHANTIER PROCONNECT



Desserrer l'écrou de serrage.



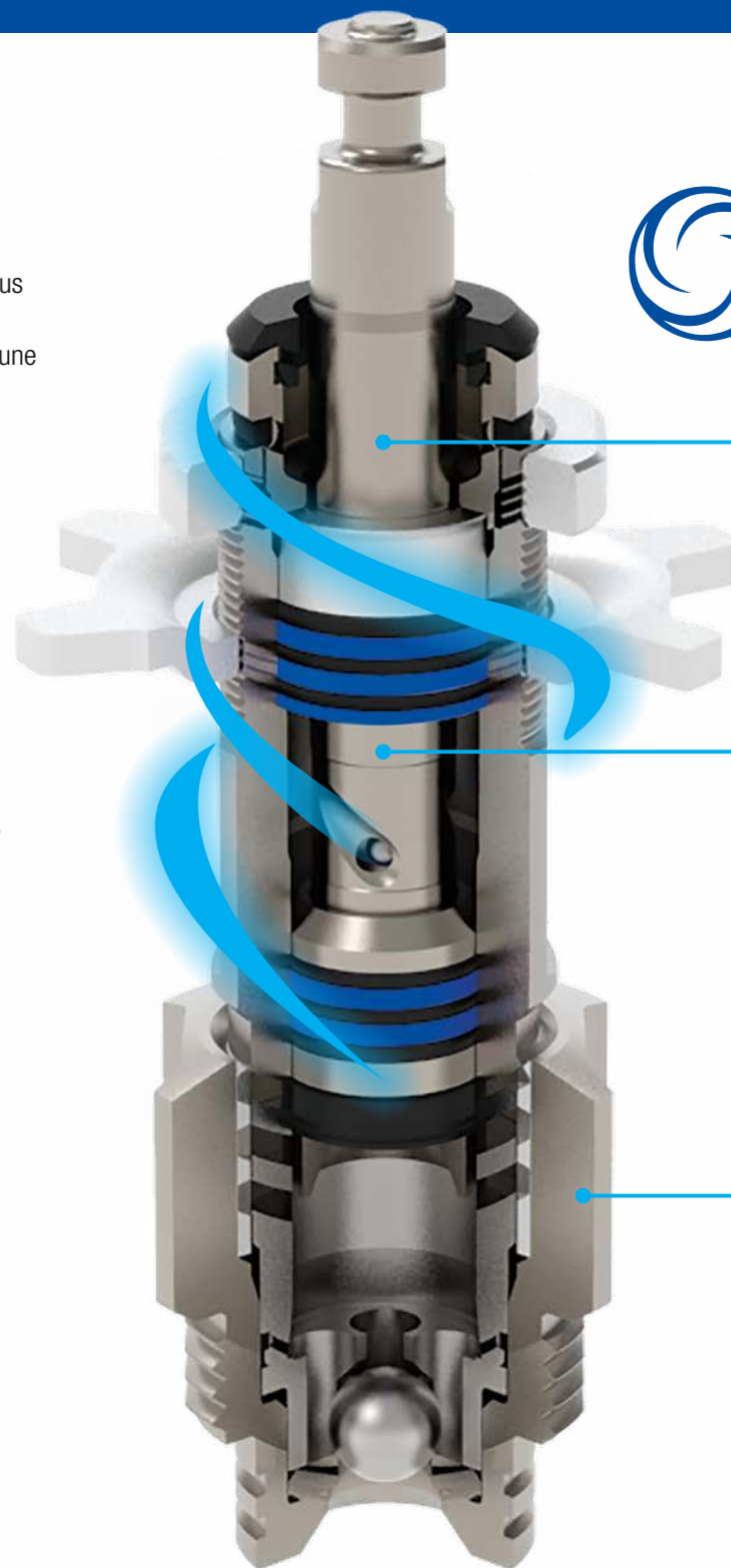
Ouvrir la trappe & retirer la pompe



Retirer le flexible & le tuyau d'aspiration



Élimine les temps d'arrêt grâce au remplacement de la pompe sur le chantier ProConnect — compris à présent sur tous les modèles XT



LA TECHNOLOGIE VORTEX fait tourner la tige pour une durée de vie plus longue

SURFACE D'USURE À 360°

- Un chargement égal assure une durée de vie plus longue de la pompe

CONCEPTION DE LA TIGE DE PISTON HÉLICOÏDALE

- assure le débit à vitesse élevée pour tourner la tige de la pompe lors de la pulvérisation
- La tige de piston tourne lentement — équilibrant l'usure et prolongeant la durée de vie

ADMISSION QUIKACCESS™

- Retrait des débris facile avec clapet de pied démontable
- Temps de pulvérisation plus long avec siège d'entrée réversible

PROCONTRACTOR **XT**

PASSEZ À PROCONTRACTOR™ POUR UNE DURÉE DE VIE 6 FOIS PLUS LONGUEUR DE LA POMPE

- Le piston et les manchons exclusifs assurent 6 fois plus de litres pompés entre chaque remplacement
- Compris dans la série ProContractor



Pompe Endurance Vortex MaxLife

6 fois plus longtemps entre chaque remplacement

Pompe Endurance Vortex MaxLife Extreme

Multiplie la durée de vie de la pompe par 3 — pour obtenir le coût d'exploitation le plus bas du secteur

PULVÉRISATEURS ÉLECTRIQUES DE TAILLE MOYENNE **ULTRA XT**

490 XT | 495 XT

DES PERFORMANCES ACCRUES — UNE FIABILITÉ INÉGALÉE

Les pulvérisateurs airless électriques de taille moyenne permettent d'accomplir plus de travail en un jour plus facilement grâce à un meilleur débit et un taux de production plus élevé.



Ultra 490 XT
sur pied 19D525

ULTRA XT

PULVÉRISATEURS ÉLECTRIQUES SÉRIE STANDARD

695 XT | 795 XT | 1095 XT

LA FIABILITÉ AU QUOTIDIEN POUR LES GRANDS TRAVAUX DE PEINTURE

Les travaux de peinture importants requièrent la qualité et la performance reconnues des gros pulvérisateurs électriques de la série standard de Graco pour livrer à coup sûr un travail parfait.



Série standard
Ultra 695 XT
19F727 (CEE)
19F728 (CEE)

CARACTÉRISTIQUES DE TOUS LES PULVÉRISATEURS DE TAILLE MOYENNE & STANDARD XT

NOUVEAU

TECHNOLOGIE DU MOTEUR XTREME TORQUE

SON DE LA QUALITÉ

- Jusqu'à 10 fois plus silencieux
- Faites l'expérience d'un nouveau niveau de performance avec le tout premier moteur spécialement conçu pour la pulvérisation airless

NOUVEAU

LA PRESSION LA PLUS CONSTANTE AU MONDE

Contrôle à réponse rapide avec l'écran numérique DEL

- Ajuste instantanément la vitesse du moteur pour éliminer 75 % des fluctuations de pression pour une finition airless impeccable™
- Comporte un écran DEL lumineux facile à lire — visualisez vos performances de l'autre côté de la pièce !

NOUVEAU

MODES DE PERFORMANCE SÉLECTIONNABLES PAR BOUTON-POUSOIR PERFORMANCE

- Deux modes de performance sélectionnables offrent des niveaux de performance uniques pour renforcer facilement l'efficacité pour chaque tâche
- Élargissez la capacité et l'étendue des applications avec un pulvérisateur unique — c'est comme si l'on avait deux pulvérisateurs en un !

NOUVEAU

DURÉE DE VIE PLUS LONGUE AVANT L'ENTRETIEN

Pompe Endurance™ Vortex®

- Durée de vie 3 fois plus longue que le concurrent le plus proche
- Le fait de tourner automatiquement la tige pendant le pompage offre une durée de vie plus longue

NOUVEAU

ENTRETIEN PLUS RAPIDE SUR LE CHANTIER

Syst7me de remplacement ProConnect

- Système de remplacement sur le chantier rapide et simple
- Une solution unique pour continuer à pulvériser

NOUVEAU

MAXIMISEZ LE TEMPS DE FONCTIONNEMENT DU SYSTÈME DE NETTOYAGE

TurboClean™ & de la pompe de protection WatchDog™

- TurboClean fournit un débit à vitesse élevée pour nettoyer la pompe 3 fois plus vite en utilisant deux fois moins d'eau
- Le système de protection de pompe WatchDog prévient automatiquement tout dommage en cas d'alimentation en produit trop faible en arrêtant automatiquement la pompe

MAINTENANCE FACILE ET MOINS D'OBSTRUCTIONS

Filtre de pompe Easy Out™

- Processus de filtrage à l'envers exclusif assurant une finition de qualité

NOUVELLE AUGMENTATION DES PERFORMANCES

TAILLE MOYENNE ÉLECTRIQUE	TAILLE MAX. DE LA BUSE	DÉBIT MAX. EN L/MN	SUR PIED	HI-BOY
Ultra 490 XT	0,025"	2,6	19D525 (CEE)	19D526 (CEE)
Ultra 495 XT	0,027"	3,0	19D527 (CEE) 19D529 (RU)	19D528 (CEE) 19D530 (RU)

PRÊT À PULVÉRISER AVEC :

Pistolet Contractor PC™ RAC X LP517 SwitchTip™
et protection de buse BlueMax™ II flexible airless 1/4" x 15 m

NOUVELLE AUGMENTATION DES PERFORMANCES

ÉLECTRIQUE STANDARD GRAND	TAILLE MAX. DE LA BUSE	L/MN MAX	HI-BOY
Ultra 695 XT Standard	0,031"	4,0	19F727 (CEE) 19F728 (RU)
Ultra 795 XT Standard	0,033"	4,5	19F731 (CEE) 19F732 (RU)
Ultra 1095 XT Standard	0,035"	4,9	19F735 (CEE)

PRÊT À PULVÉRISER AVEC :

Pistolet Contractor PC™ RAC X LP517 SwitchTip™
et protection de buse BlueMax™ II flexible airless 1/4" x 15 m

PULVÉRISATEURS ÉLECTRIQUES SÉRIE PROCONTRACTOR ULTRA XT

COMPREND TOUTES LES CARACTÉRISTIQUES DE LA SÉRIE STANDARD

PLUS :

NOUVEAU DURÉE DE VIE SUPÉRIEURE

Pompes à piston Endurance Vortex MaxLife et MaxLife Extreme

- Technologie MaxLife innovante durant 6 fois plus longtemps entre chaque remplacement —comprise sur les modèles ProContractor Ultra 695 XT et 795 XT
- La technologie MaxLife Extreme multiplie la durée de vie de la tige par 3, offrant le coût d'exploitation le plus bas du secteur — comprise sur le modèle ProContractor Ultra1095 XT.

NOUVEAU Système de gestion de flexible EASY HOSE MANAGEMENT QuikReel™

- Enroule ou déroule jusqu'à 90 mètres de flexible en quelques secondes sans torsion, pliure ou torsade
- N'utilisez que le flexible dont vous avez besoin, les autres restent sur l'enrouleur.

NOUVEAU UNE PRODUCTIVITÉ RÉVOLUTIONNAIRE ET UNE QUALITÉ DE FINITION AVEC LED SMARTDISPLAY XT™

Contractor PowerShot XT™ Connection Ready

- Ready to Connect au Contractor PowerShot XT prêt à l'emploi —pistolet PowerShot vendu séparément
- Obtenez la meilleure finition du secteur en contrôlant la pression à distance à partir du pistolet et en éliminant les coups de bélier avec SmartStall™

Système de gestion de chantier BlueLink™



- Connaissez l'état d'avancement de votre travail, localisez vos pulvérisateurs et maximisez le temps de fonctionnement avec cette technologie d'innovation gratuite

NOUVEAU FINI LES PNEUS CREVÉS !

Pneus anti-crevaisson

- Les pneus ne seront pas percés par des clous, vis ou autres débris pointus

FILTRATION DURABLE

Crépine d'aspiration indéformable

- Résiste aux chocs pour maintenir le débit à travers le filtre



Série ProContractor Ultra 1095 XT
19F736 (CEE)
20B955 (MULTI)

NOUVELLE AUGMENTATION DES PERFORMANCES

PROCONTRACTOR ÉLECTRIQUE GRAND	TAILLE MAX. DE LA BUSE	L/MN MAX	RÉFÉRENCE	UNE TECHNOLOGIE DÉDIÉE AUX POMPES À PISTON
ProContractor Ultra 695 XT	0,031"	4,0	19F729 (CEE) 19F730 (RU) 20B951 (MULTI)	Endurance Vortex MaxLife
ProContractor Ultra 795 XT	0,033"	4,5	19F733 (CEE) 19F734 (RU) 20B953 (MULTI)	Endurance Vortex MaxLife
ProContractor Ultra 1095 XT	0,035"	4,9	19F736 (CEE) 20B955 (MULTI)	Endurance Vortex MaxLife Extreme

PRÊT À PULVÉRISER AVEC :

Pistolet Contractor PC™ RAC X
LP517 SwitchTip™ et protection de
buse BlueMax™ II flexible airless
1/4" x 15 m

ACCESSORIES

Maximisez vos performances et passez plus rapidement à la tâche suivante en personnalisant votre pulvérisateur avec des accessoires Graco qui ont fait leurs preuves.

ACCESSOIRES XT :

Mettez à niveau votre pulvérisateur pour maximiser votre productivité !

RÉFÉRENCE	DESCRIPTION
25V145	Kit modulaire QuikReel pour 695 XT, 795 XT & 1095 XT
20B529	Kit de trémie airless XT pour 490 XT & 495 XT
20B198	Pneus anti-crevaisson pour 695 XT & 795 XT - en commander 2
17E687	Pneus anti-crevaisson pour 1095 XT - en commander 2
15V573	Crépine d'aspiration indéformable pour 695 XT, 795 XT & 1095 XT
18H305 (CEE) 18H303 (RU)	Pistolet Contractor PowerShot XT pour tous les modèles Ultra XT
20B432	SmartDisplay XT • Connectez Contractor PowerShot XT à tout pulvérisateur Ultra XT pour déployer un nouveau niveau de performance pour tous les modèles Ultra XT • Mettez à niveau tout pulvérisateur XT avec le système de gestion de chantier BlueLink
287253	Tool Box



MAXIMISEZ LES PERFORMANCES AVEC LE CONTRACTOR POWERSHOT XT

AJUSTEZ LA PRESSION À DISTANCE AU NIVEAU DU PISTOLET POUR DÉPLOYER UN NOUVEAU NIVEAU DE PERFORMANCE



- Connecte électriquement le pistolet sur le pulvérisateur, éliminant les projections de produit à chaque déclenchement de la gâchette
- La gâchette à réponse instantanée élimine pratiquement toutes les éclaboussures

Contractor PowerShot XT
18H305 (CEE)
18H303 (RU)

EN SAVOIR PLUS SUR LES PISTOLETS
CONTRACTOR POWERSHOT
graco.com/PowerShot



PRÉSENTATION DE LA GAMME ULTRA XT

VOYEZ LA DIFFÉRENCE XT
graco.com/UltraXT



	Ultra 490 XT	Ultra 495 XT	Ultra 695 XT	Ultra 795 XT	Ultra 1095 XT
TAILLE DE BUSE MAXIMUM	SUPPORT DE BUSE AGRANDI 0,025" Buse max.	SUPPORT DE BUSE AGRANDI 0,027" Buse max.	0.031" Max Tip	0.033" Max Tip	0.035" Max Tip
BAR MAXIMUM	227	227	227	227	227
L/MN MAXIMUM	DÉBIT AUGMENTÉ 2,6	DÉBIT AUGMENTÉ 3,0	DÉBIT AUGMENTÉ 4,0	DÉBIT AUGMENTÉ 4,5	DÉBIT AUGMENTÉ 4,9
MOTEUR XTREME TORQUE (HP)	✓ (1,3)	✓ (1,7)	✓ (2,1)	✓ (2,3)	✓ (2,7)
POIDS KG	14 (SURpied)	14 (SURpied)	42 (STANDARD)	43 (STANDARD)	51 (STANDARD)
SUPPORT DU PISTOLET : 1 PISTOLET 2 PISTOLETS 3 PISTOLETS	0,025" —	0,027" —	0,031" 0,023"	0,033" 0,025" 0,019"	0,037" 0,029" 0,023"

TYPE DE SÉRIE		TAILLE MOYENNE				STANDARD		PROCONTRACTOR		STANDARD		PROCONTRACTOR		STANDARD		PROCONTRACTOR	
MODÈLE	Conception du chariot – Référence pièce	Sur pied	19D525 (CEE)	Standard	19D527 (CEE) 19D529 (RU)	Hi-Boy	19F727 (CEE) 19F728 (RU)	Hi-Boy	19F729 (CEE) 19F730 (UK) 20B951 (MULTI)	Hi-Boy	19F731 (CEE) 19F732 (RU)	Hi-Boy	19F733 (CEE) 19F734 (RU) 20B953 (MULTI)	Hi-Boy	19F735 (CEE)	Hi-Boy	19F736 (CEE) 20B955 (MULTI)
		Hi-Boy	19D526 (CEE)	Hi-Boy	19D528 (CEE) 19D530 (RU)		19F728 (RU)		20B951 (MULTI)		19F732 (RU)		20B953 (MULTI)		19F735 (CEE)		20B955 (MULTI)
POMPE	NOUVELLE POMPE À PISTON	Endurance Vortex		Endurance Vortex		Endurance Vortex		Endurance Vortex		Endurance Vortex		Endurance Vortex		Endurance Vortex		Endurance Vortex	
	NOUVELLE TIGE DE PISTON VORTEX	Chromex		Chromex		Chromex		MaxLife		Chromex		MaxLife		Chromex		MaxLife Extreme	
	MANCHON	—		—		ACIERtrempé inoxydable		MaxLife		ACIERtrempé inoxydable		MaxLife		ACIERtrempé inoxydable		MaxLife	
CARACTÉRISTIQUES	NOUVEAU SYSTÈME DE REMPLACEMENT PROCONNECT	✓		✓		✓		✓		✓		✓		✓		✓	
	NOUVEAU CONTRÔLE DE LA PRESSION À RÉPONSE RAPIDE	✓		✓		✓		✓		✓		✓		✓		✓	
	NOUVEAU MODÈS DE PERFORMANCES ÉLECTIONNABLES	✓		✓		✓		✓		✓		✓		✓		✓	
	NOUVEAU ÉCRAN DEL	✓		✓		✓		✓		✓		✓		✓		✓	
	NOUVEAU TURBOCLEAN	✓		✓		✓		✓		✓		✓		✓		✓	
	NOUVEAU PROTECTION DE POMPE WATCHDOG	✓		✓		✓		✓		✓		✓		✓		✓	
	FILTRE EASY OUT (60 MAILLES)	✓		✓		✓		✓		✓		✓		✓		✓	
	NOUVEAU ENROULEUR DE FLEXIBLE QUICKREEL					En option		✓		En option		✓		En option		✓	
	NOUVEAU SMARTDISPLAY XT	En option		En option		En option		✓		En option		✓		En option		✓	
	PROGUARD™	✓		✓		✓		✓		✓		✓		✓		✓	
	PNEUS ANTI-CREVAISON					En option		✓		En option		✓		En option		✓	
	CRÉPINE D'ASPIRATION INDÉFORMABLE					En option		✓		En option		✓		En option		✓	
	TOOL BOX	En option (Hi-Boy)		En option (Hi-Boy)		En option		✓		En option		✓		En option		✓	
	PISTOLET CONTRACTOR PC	✓		✓		✓		✓		✓		✓		✓		✓	
	SWITCH TIP	RAC X LP 517		RAC X LP 517		RAC X LP 517		RAC X LP 517		RAC X LP 517		RAC X LP 517		RAC X LP 517		RAC X LP 517	
FLEXIBLE	Flexible airless BlueMax II 1/4 po. x 15 m		Flexible airless BlueMax II 1/4 po. x 15 m		Flexible airless BlueMax II 1/4 po. x 15 m		Flexible airless BlueMax II 1/4 po. x 15 m		Flexible airless BlueMax II 1/4 po. x 15 m		Flexible airless BlueMax II 1/4 po. x 15 m		Flexible airless BlueMax II 1/4 po. x 15 m		Flexible airless BlueMax II 1/4 po. x 15 m		
PIÈCES D'USURE	POMPE DE RECHANGE	19D873		19D873		2001548 / 2001549*		2001549		2001573 / 2001574*		2001574		2001550 / 2001551*		2001551	
	KIT DE RÉPARATION	18B260		18B260		248212 / 17H838**		17H841**		248212 / 17H838**		17H841**		248213 / 17H839**		17K162 / 17H843**	

* Pompes Endurance Vortex MaxLife Pumps compatibles avec TOUS les pulvérisateurs XT Standard (695 XT, 795 XT & 1095 XT)
** Kits de réparation QuickPak — Remplacez votre pompe en quelques minutes grâce à des presse-étoups de cartouche, pré-huilés et modulaires.



NOTRE PROMESSE

Depuis 1926, l'innovation, la qualité et le service A+ sont des valeurs fondatrices de Graco.

Innovation continue

Nous développons des produits et des équipements de pointe qui comportent des fonctions technologiquement avancées, font preuve d'une conception novatrice, de performances élevées et d'une fiabilité sans égale. En bref, l'innovation est essentielle pour obtenir de meilleurs produits !

Qualité optimale

Vous investissez dans des produits de haute qualité, conçus pour durer des années. De plus, nous travaillons en partenariat avec nos clients pour mieux comprendre comment ils utilisent nos produits sur le terrain, puis nous utilisons leurs expériences pour améliorer les performances et la durabilité.



Service A+ uniquement

Vous constaterez vous-même un Service A+ lorsque vous contacterez l'une de nos options de services d'assistance, où que vous soyez dans le monde. Nous serons à votre écoute et travaillerons méthodiquement pour résoudre votre problème le plus rapidement possible. Nous sommes guidés par un état d'esprit d'intégrité et une vision du service client centrée sur la collaboration et les relations, pas sur les transactions



Nous sommes là pour répondre à vos questions et à vos besoins :

www.graco.com/contact

Graco est certifié ISO 9001.

©2024 Graco Distribution BV 3J0616FR-A 05/24. Imprimé en Europe.

Toutes les spécifications et illustrations contenues dans la présente brochure reposent sur les dernières informations produit disponibles au moment de la publication. Graco se réserve le droit d'y apporter des changements à tout moment et sans préavis. Toutes les autres marques sont citées à des fins d'identification et sont les marques commerciales de leurs propriétaires respectifs. Pour obtenir plus d'informations sur la propriété intellectuelle de Graco, rendez-vous sur www.graco.com/patent ou www.graco.com/trademarks.