



ULTRA XT™

Presentamos la NUEVA gama Xtreme Torque™ de pulverizadores airless eléctricos profesionales de Graco

EUROPA, ORIENTE MEDIO Y ÁFRICA



CALIDAD PROBADA.
TECNOLOGÍA DE VANGUARDIA.



MADE IN THE USA WITH
GLOBAL COMPONENTS

PRESENTAMO

TECNOLOGÍA XT REVOLUCIONARIA

PATENTE EN TRÁMITE

NOVEDAD
PARA 2024

**HASTA 10 VECES MÁS SILENCIOSO CON EL
NUEVO SONIDO DE LA CALIDAD™**

**CALIDAD DE ACABADO INIGUALABLE CON
LA PRESIÓN DE FUNCIONAMIENTO MÁS
CONSTANTE DEL MUNDO**

**MODOS DE RENDIMIENTO
SELECCIONABLES™**

**MAYOR VIDA ÚTIL
ANTES DE NECESITAR MANTENIMIENTO**

EL SERVICIO MÁS RÁPIDO EN LA OBRA

**PREVENCIÓN DEL DESGASTE
DE LAS BOMBAS**

**LIMPIEZA MÁS RÁPIDA
CON MENOS LÍQUIDO**

**EL COSTE TOTAL
DE COMPRA MÁS BAJO**

DESCUBRA LA TECNOLOGÍA AIRLESS COMO NUNCA ANTES

MOTOR XTREME TORQUE

Disfrute de un nuevo nivel de rendimiento con el primer motor diseñado específicamente y hecho por Graco para la pulverización airless.

EL SONIDO DE LA CALIDAD

El avanzado diseño elimina los trenes de engranajes multietapa y reduce la velocidad un 90 % y el ruido hasta 10 veces.

CONTROL RAPID-RESPONSE™

Ofrece la presión de funcionamiento más constante del mundo. Seleccione incrementos de 1 bar con el rango de rendimiento más amplio de la industria (3-227 bar).

RENDIMIENTO SELECCIONABLE CON SOLO PULSAR UN BOTÓN

Modo de baja presión (L): rango de rendimiento optimizado para eliminar la sobrepulverización y mejorar el acabado.

Modo de alta presión (H): ofrece el máximo rendimiento para mangueras de mayor longitud y materiales difíciles de atomizar.

BOMBAS DE PISTÓN ENDURANCE VORTEX® CON PROCONNECT®

El eje autogiratorio de vórtice equilibra la carga y prolonga la vida útil de la bomba; el sistema de repuesto ProConnect de calidad demostrada elimina tiempos de inactividad.

PANTALLA DIGITAL LED

Incluye una pantalla LED brillante y de fácil lectura. ¡Se ve su rendimiento desde la otra punta de la sala!

TURBOCLEAN™

Limpia de manera eficaz seis veces más rápido usando la mitad de fluido, lo que reduce considerablemente los costes de reciclaje.

PROTECCIÓN DE BOMBA WATCHDOG™

Función inteligente de apagado automático que se activa al acabarse la pintura para proteger la bomba y mantener un rendimiento constante.



F U N C I O N E S I N N O V A D O R A S E N T O D A L A G A M A X T

Ultra 490 XT
Stand19D525

NOVEDAD PARA 2024

CON

INNOVADOR MOTOR XTREME TORQUE PATENTE EN TRÁMITE

**EL PRIMER MOTOR DISEÑADO ESPECÍFICAMENTE
POR GRACO PARA LA PULVERIZACIÓN AIRLESS**

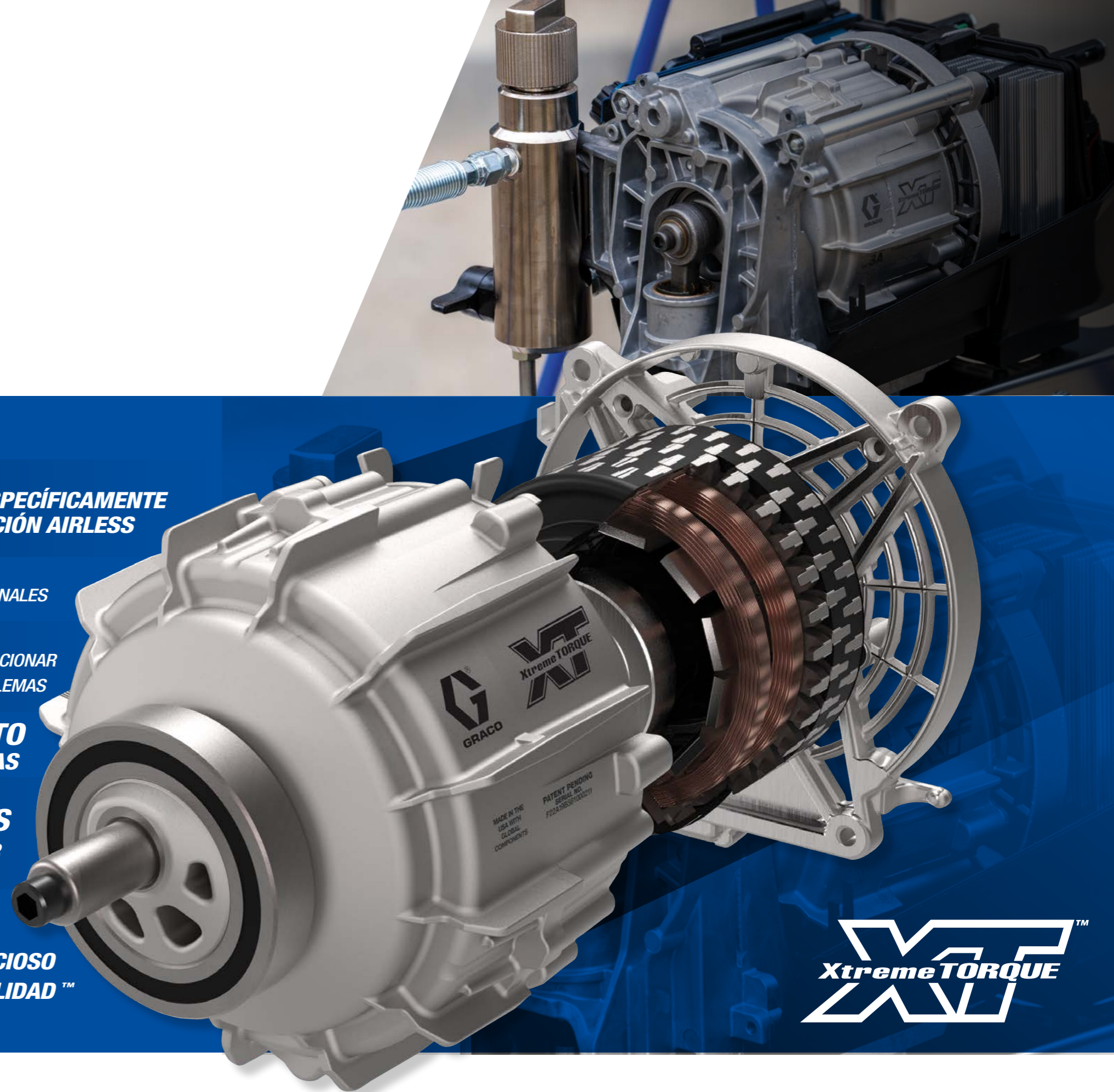
15 VECES MÁS PAR QUE LOS MOTORES TRADICIONALES

8 VECES MÁS IMANES PARA PROPORCIONAR
UNA ACELERACIÓN RÁPIDA Y UN RENDIMIENTO SIN PROBLEMAS

**VELOCIDADES DE FUNCIONAMIENTO
UN 90 % MÁS BAJAS**

**MONITORIZA LA PRESIÓN 60 VECES
POR CADA REVOLUCIÓN DEL MOTOR**

**UN FUNCIONAMIENTO HASTA 10 VECES MÁS SILENCIOSO
QUE OFRECE EL NUEVO SONIDO DE LA CALIDAD™**



Xtreme TORQUE™

D I S E Ñ A D O Y F A B R I C A D O P O R G R A C O

CON

LA PRESIÓN DE FUNCIONAMIENTO MÁS AMPLIA Y CONSTANTE DEL MUNDO

PATENTE EN TRÁMITE

DISFRUTE DE UN RENDIMIENTO DE NUEVA GENERACIÓN

PULVERICE MÁS TRABAJOS CON EL CONTROL DE PRESIÓN MÁS CONSTANTE DEL MUNDO

- El control Rapid-Response™ elimina las fluctuaciones de presión mediante una monitorización continua de la presión: 60 veces por cada revolución del motor
- Ajusta al instante la velocidad del motor para eliminar el 75 % de las fluctuaciones de presión para lograr un acabado airless perfecto™

MÁXIMO RANGO DE PRESIONES: DE 3 A 227 BAR

- Ofrece el rango de presiones de funcionamiento más amplio, lo que permite un control total y la máxima productividad
- Flexible para más aplicaciones: recubrimientos, longitudes de mangueras y tamaños de boquillas para satisfacer las necesidades de cada aplicación

RENDIMIENTO PULSANDO UN BOTÓN

- Dos modos seleccionables que ofrecen niveles de rendimiento únicos en cada trabajo
- Incluye una pantalla LED brillante y de fácil lectura. Se puede ver el rendimiento desde la otra punta de la sala

MAXIMICE EL TIEMPO DE FUNCIONAMIENTO

- TurboClean™ limpia la bomba 3 veces más rápido con la mitad de fluido
- WatchDog™ La protección de la bomba apaga automáticamente el pulverizador al quedarse sin pintura, evitando un desgaste prematuro

AHORRE CON RENDIMIENTO SELECCIONABLE

MODO DE RENDIMIENTO DE BAJA PRESIÓN (L)

3 - 140 BAR

- Aumenta al máximo el ahorro, ideal para la mayoría de proyectos con acabado superior
- Rango de rendimiento optimizado para eliminar la sobrepulverización y mejorar el acabado con boquillas SwitchTip™ RAC X™ LP
- Incrementos ajustables de 1 bar: permite lograr un control extremo de hasta 3 bar

MODO DE RENDIMIENTO DE ALTA PRESIÓN (H)

35 - 227 BAR

- Ideal para materiales difíciles de atomizar, longitudes de mangueras extensas o durante condiciones de funcionamiento en frío
- Utilice este modo para obtener el mejor acabado con cualquier boquilla SwitchTip RAC®



Ultra 695 XT serie
Standard 19F727 (CEE)
19F728 (Reino Unido)



VEA LA DIFERENCIA XT

graco.com/UltraXT

CON

RENDIMIENTO Y DURABILIDAD DE LA BOMBA INIGUALABLES PATENTADO

PULVERIZA EL TRIPLE DE LITROS QUE EL COMPETIDOR SIGUIENTE

- Las bombas de pistón Endurance están hechas con materiales de la máxima calidad para ofrecer la mayor vida útil de la industria
- Empaquetaduras V-MAX Blue™ patentadas de calidad demostrada con soporte individual en eje de pistón cromado para ofrecer una fiabilidad con la que se puede contar
- Se incluye en todos los modelos XT de la serie Standard y 490 XT - 495 XT

TECNOLOGÍA ENDURANCE VORTEX EN TODOS LOS MODELOS

- Para ofrecer la máxima durabilidad, hace girar el eje del pistón para prolongar la vida útil de la bomba
- Prácticamente elimina la carga lateral

SE APLICA MÁS PINTURA POR CARRERA DE PISTÓN

- Hasta un 80 % más de carrera de pistón que los modelos de la competencia; mejora el caudal y aumenta el rendimiento
- El diseño ampliado de la carrera de pistón aumenta la superficie de desgaste y mejora la vida útil de las piezas templadas

MENOS TIEMPO DE INACTIVIDAD CON LA FACILIDAD DE MANTENIMIENTO IN SITU DE PROCONNECT



Afloje la tuerca de fijación



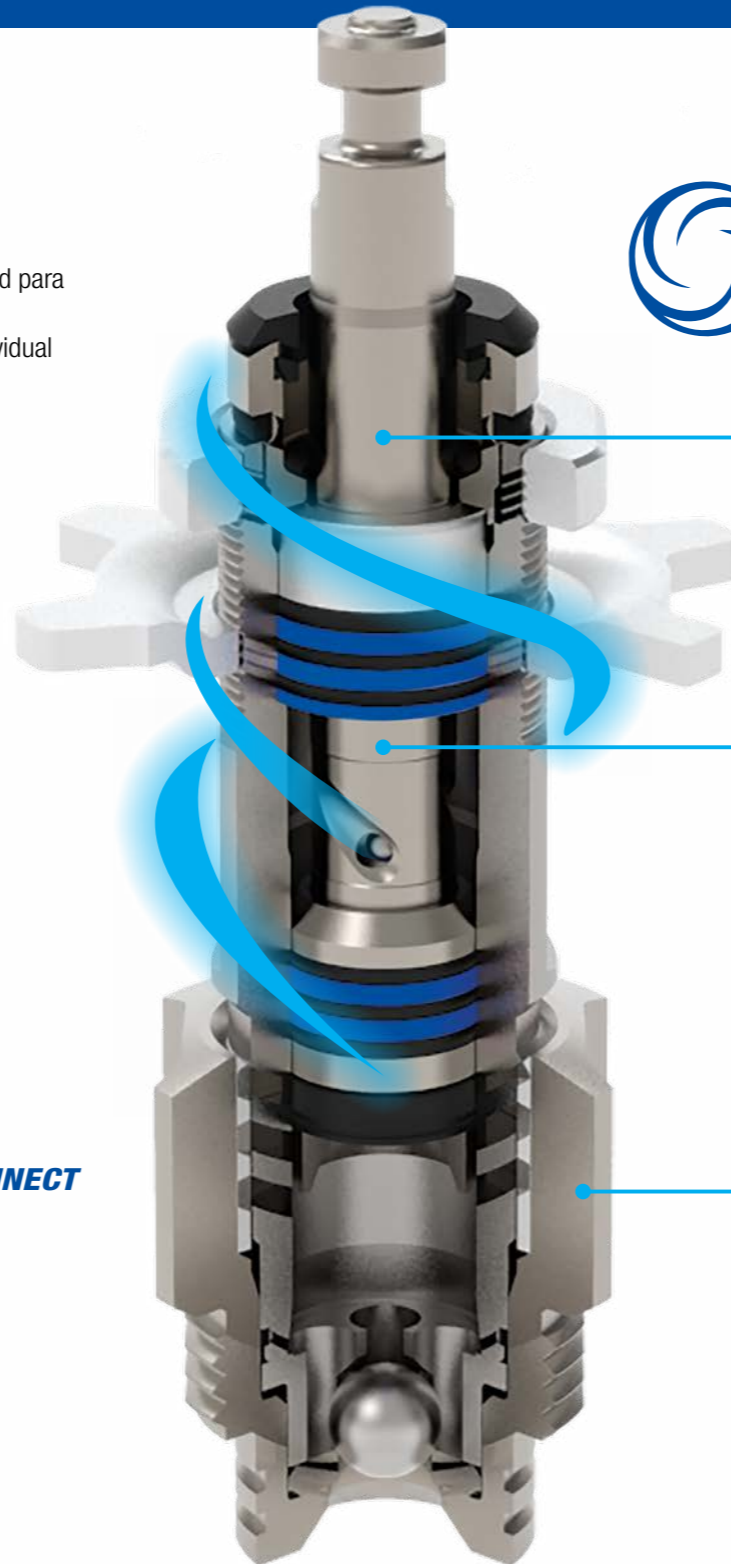
Abra la compuerta y desmonte la bomba



Retire la manguera y el tubo de aspiración



Elimine tiempos de inactividad con la facilidad de sustituir la bomba in situ que brinda ProConnect y que ahora incluyen TODOS los modelos XT



LA TECNOLOGÍA VORTEX

Eje giratorio para prolongar la vida útil

360° DE SUPERFICIE DE DESGASTE

- Una carga uniforme permite disfrutar de una bomba con la máxima vida útil

DISEÑO DE EJE DE PISTÓN HELICOIDAL

- Ofrece un caudal de alta velocidad para girar la varilla de la bomba mientras pulveriza
- El eje del pistón gira despacio, lo que equilibra el desgaste y prolonga la vida útil

ENTRADA QUIKACCESS™

- Fácil desmontaje con válvula de pie desmontable
- Más tiempo de pulverización con asiento de entrada reversible

PROCONTRACTOR **XT**

ACTUALICE A PROCONTRACTOR™ PARA SEXTUPLICAR LA VIDA ÚTIL DE LA BOMBA

- Con el manguito y pistón patentados, se bombea 6 veces más de litros entre recambios de empaquetaduras
- Se incluye en todos los modelos de la serie ProContractor



Bomba Endurance Vortex MaxLife

Dura seis veces más entre recambios de empaquetaduras

Bomba Endurance Vortex MaxLife Extreme

Triplifica la vida útil del eje de la bomba, lo que brinda el coste total de compra más bajo del sector

PULVERIZADORES ELÉCTRICOS ULTRA XT DE TAMAÑO MEDIO

490 XT | 495 XT

MAYOR RENDIMIENTO — FIABILIDAD INIGUALABLE

Los pulverizadores airless de tamaño medio permiten terminar el trabajo fácilmente en un día gracias a su mayor caudal y ritmo de producción.



Ultra 490 XT
Stand19D525

ULTRA XT GRANDES PULVERIZADORES ELÉCTRICOS DE LA SERIE STANDARD

695 XT | 795 XT | 1095 XT

FIABILIDAD EN EL DÍA A DÍA PARA TRABAJOS MÁS GRANDES

Los trabajos de pintura de mayor envergadura exigen la calidad y el rendimiento demostrados de los pulverizadores eléctricos grandes de la serie Standard de Graco para disfrutar siempre de un trabajo bien hecho.



Ultra 695 XT
serie Standard
19F727 (CEE)
19F728 (CEE)

CARACTERÍSTICAS QUE SE ENCUENTRAN EN TODOS LOS PULVERIZADORES XT STANDARD Y DE TAMAÑO MEDIO

NOVEDAD

SONIDO DE LA CALIDAD

Tecnología de motor Xtreme Torque

- Hasta 10 veces más silencioso
- Disfrute de un nuevo nivel de rendimiento con el primer motor diseñado específicamente y hecho por Graco para la pulverización airless

NOVEDAD

LA PRESIÓN DE FUNCIONAMIENTO MÁS CONSTANTE DEL MUNDO

Control Rapid-Response con pantalla digital LED

- Ajusta al instante la velocidad del motor para eliminar el 75 % de las fluctuaciones de presión para lograr un acabado airless perfecto™
- Incluye una pantalla LED brillante y de fácil lectura. ¡Se puede ver el rendimiento desde la otra punta de la sala!

NOVEDAD

RENDIMIENTO PULSANDO UN BOTÓN

Modos de rendimiento seleccionables

- Dos modos seleccionables que ofrecen niveles de rendimiento únicos para aumentar fácilmente la eficiencia en cada trabajo
- Amplíe la capacidad y la gama de aplicaciones con un solo pulverizador: ¡es como tener dos pulverizadores en uno!

NOVEDAD

LA MAYOR VIDA ÚTIL ANTES DE NECESITAR MANTENIMIENTO

Bomba Endurance™ Vortex®

- 3 veces más de vida útil que la mejor de la competencia
- Gira automáticamente el eje durante el bombeo, lo que proporciona la máxima vida útil

NOVEDAD

EL SERVICIO MÁS RÁPIDO EN LA OBRA

Sistema de reemplazo ProConnect

- Rápido y fácil sistema de reemplazo en el lugar de trabajo
- Una solución de una pieza que le permite seguir pulverizando

NOVEDAD

MAXIMIZACIÓN DEL TIEMPO DE FUNCIONAMIENTO

Sistema de limpieza TurboClean™ y Protección de bomba WatchDog™

- TurboClean proporciona un caudal de fluido de alta velocidad para limpiar la bomba tres veces más rápido utilizando la mitad de fluido
- WatchDog apaga la bomba automáticamente para evitar daños si el suministro de material es demasiado bajo

FACILIDAD DE MANTENIMIENTO Y MENOS OBSTRUCCIONES

Filtro de bomba Easy Out™

- El proceso de filtrado de adentro hacia afuera de gran tamaño garantiza un acabado de calidad

NUEVO RENDIMIENTO MEJORADO

ELÉCTRICOS DE TAMAÑO MEDIO	TAMAÑO MÁX. DE BOQUILLA	LPM MÁX.	STAND	HI-BOY
Ultra 490 XT	0,025"	2,6	19D525 (CEE)	19D526 (CEE)
Ultra 495 XT	0,027"	3,0	19D527 (CEE) 19D529 (UK)	19D528 (CEE) 19D530 (UK)

LISTO PARA PULVERIZAR CON:

Pistola Contractor PC™ Boquilla SwitchTip™ RAC X LP517 y portaboquillas Manguera airless BlueMax™ II de 1/4" x 15 m

NUEVO RENDIMIENTO MEJORADO

ELÉCTRICOS STANDARD GRANDE	TAMAÑO MÁX. DE BOQUILLA	LPM MÁX.	HI-BOY
Ultra 695 XT Standard	0,031"	4,0	19F727 (CEE) 19F728 (UK)
Ultra 795 XT Standard	0,033"	4,5	19F731 (CEE) 19F732 (UK)
Ultra 1095 XT Standard	0,035"	4,9	19F735 (CEE)

LISTO PARA PULVERIZAR CON:

Pistola Contractor PC™ Boquilla SwitchTip™ RAC X LP517 y portaboquillas Manguera airless BlueMax™ II de 1/4" x 15 m

ULTRA XT

PULVERIZADORES ELÉCTRICOS GRANDES DE LA SERIE PROCONTRACTOR

INCLUYE TODAS LAS CARACTERÍSTICAS DE LA SERIE STANDARD

MÁS:

NOVEDAD MAYOR VIDA ÚTIL DE LA BOMBA Bombas de pistón **Endurance Vortex MaxLife y MaxLife Extreme**

- Innovadora tecnología MaxLife que dura 6 veces más entre recambios de empaquetaduras; se incluye en los modelos Ultra 695 XT y 795 XT ProContractor
- La tecnología MaxLife Extreme triplica la vida útil del eje y ofrece el menor coste total de compra del sector; se incluye en el modelo Ultra1095 XT ProContractor

NOVEDAD GESTIÓN SENCILLA DE LA MANGUERA Sistema de gestión de mangueras **QuikReel™**

- Despliegue y enrollado de hasta 90 metros de manguera en cuestión segundos, sin torceduras, dobleces ni enroscamientos
- Use solo la manguera que necesite, el resto se queda en el carrete

NOVEDAD PRODUCTIVIDAD INNOVADORA Y CALIDAD DEL ACABADO CON PANTALLA DE LED SMARTDISPLAY XT™ Conexión lista para **Contractor PowerShot XT™**

- Listo para conectarse de inmediato a la Contractor PowerShot XT; la pistola PowerShot se vende por separado
- Consiga el mejor acabado de la industria controlando la presión a distancia desde la pistola y eliminando golpes de ariete con SmartStall™

BlueLink™, sistema de gestión en el lugar de trabajo **BLUE-LINK**

- Conozca el progreso de su trabajo, localice sus pulverizadores y maximice el tiempo de funcionamiento con esta innovadora tecnología de uso gratuito

NOVEDAD ¡SE ACABARON LOS PINCHAZOS! Neumáticos a prueba de pinchazos

- Los neumáticos no se pinchan ni con clavos, tornillos ni otros residuos afilados

FILTRACIÓN DURADERA

Filtro de aspiración a prueba de aplastamiento

- Soporta impactos grandes para mantener el caudal a través del filtro



Ultra 1095 XT
serie ProContractor
19F736 (CEE)
20B955 (MULTI)

NUEVO RENDIMIENTO MEJORADO

PROCONTRACTOR ELÉCTRICO GRANDE	TAMAÑO MÁX. DE BOQUILLA	LPM MÁX.	N.º PIEZA	TECNOLOGÍA DE BOMBA DE PISTÓN
Ultra 695 XT ProContractor	0,031"	4,0	19F729 (CEE) 19F730 (UK) 20B951 (MULTI)	Endurance Vortex MaxLife
Ultra 795 XT ProContractor	0,033"	4,5	19F733 (CEE) 19F734 (UK) 20B953 (MULTI)	Endurance Vortex MaxLife
Ultra 1095 XT ProContractor	0,035"	4,9	19F736 (CEE) 20B955 (MULTI)	Endurance Vortex MaxLife Extreme

LISTO PARA PULVERIZAR CON:

Pistola Contractor PC™ Boquilla
SwitchTip™ RAC X LP517 y
portaboquillas Manguera airless
BlueMax™ II de 1/4" x 15 m

ACCESORIOS

Maximice su rendimiento y llegue antes al siguiente trabajo personalizando su pulverizador con accesorios Graco de calidad demostrada.

ACCESORIOS DE XT:

¡Actualice su pulverizador para aumentar al máximo su productividad!

N.º PIEZA	DESCRIPCIÓN
25V145	Kit de QuikReel modular para 695 XT, 795 XT y 1095 XT
20B529	Kit de tolva XT airless para 490 XT y 495 XT
20B198	Neumáticos a prueba de pinchazos para 695 XT y 795 XT (2 unidades)
17E687	Neumáticos a prueba de pinchazos para 1095 XT (2 unidades)
15V573	Filtro de aspiración a prueba de aplastamiento para 695 XT, 795 XT y 1095 XT
18H305 (CEE) 18H303 (Reino Unido)	Pistola Contractor PowerShot XT para todos los modelos Ultra XT
20B432	SmartDisplay XT • Conecte la Contractor PowerShot XT a cualquier pulverizador Ultra XT para gozar de un nuevo nivel de rendimiento para todos los modelos Ultra XT • Actualice cualquier pulverizador XT con BlueLink, el sistema de gestión en el lugar de trabajo
287253	Tool Box



MAXIMICE EL TIEMPO RENDIMIENTO CON LA CONTRACTOR POWERSHOT XT

AJUSTE REMOTO DE LA PRESIÓN EN LA PISTOLA PARA GOZAR DE UN NUEVO NIVEL DE RENDIMIENTO

- Conecta eléctricamente la pistola al pulverizador, evitando el chorro de material cada vez que se aprieta el gatillo
- Gatillo de respuesta instantánea que prácticamente elimina los escupitajos



Contractor PowerShot XT
18H305 (CEE)
18H303 (Reino Unido)

MÁS INFORMACIÓN ACERCA DE LAS PISTOLAS CONTRACTOR POWERSHOT
graco.com/PowerShot



PRESENTAMOS LA GAMA ULTRA XT

VEA LA DIFERENCIA XT
graco.com/UltraXT



	Ultra 490 <i>XT</i>	Ultra 495 <i>XT</i>	Ultra 695 <i>XT</i>	Ultra 795 <i>XT</i>	Ultra 1095 <i>XT</i>
TAMAÑO MÁXIMO DE BOQUILLA	MAYOR SOPORTE DE BOQUILLA 0,025" máx.	MAYOR SOPORTE DE BOQUILLA 0,027" máx.	BOQUILLA DE 0,031" máx.	BOQUILLA DE 0,033" máx.	BOQUILLA DE 0,035" máx.
BAR MÁX.	227	227	227	227	227
LPM MÁX.	MAYOR CAUDAL 2,6	MAYOR CAUDAL 3,0	MAYOR CAUDAL 4,0	MAYOR CAUDAL 4,5	MAYOR CAUDAL 4,9
MOTOR XTREME TORQUE (CV)	✓ (1,3)	✓ (1,7)	✓ (2,1)	✓ (2,3)	✓ (2,7)
PESO KG	14 (Stand)	14 (Stand)	42 (Standard)	43 (Standard)	51 (Standard)
SOPORTE PARA PISTOLA: 1 PISTOLA 2 PISTOLAS 3 PISTOLAS	0,025" - -	0,027" - -	0,031" 0,023"	0,033" 0,025" 0,019"	0,037" 0,029" 0,023"

TIPO DE SERIE		TAMAÑO MEDIO				STANDARD		PROCONTRACTOR		STANDARD		PROCONTRACTOR		STANDARD		PROCONTRACTOR	
MODELO		Soporte	19D525 (CEE)	Soporte	19D527 (CEE) 19D529 (UK)	Hi-Boy	19F727 (CEE) 19F728 (Reino Unido)	Hi-Boy	19F729 (CEE) 19F730 (Reino Unido) 20B951 (MULTI)	Hi-Boy	19F731 (CEE) 19F732 (Reino Unido)	Hi-Boy	19F733 (CEE) 19F734 (Reino Unido) 20B953 (MULTI)	Hi-Boy	19F735 (CEE)	Hi-Boy	19F736 (CEE) 20B955 (MULTI)
BOMBA	NOVEDAD BOMBA DE PISTÓN	Endurance Vortex		Endurance Vortex		Endurance Vortex		Endurance Vortex		Endurance Vortex		Endurance Vortex		Endurance Vortex		Endurance Vortex	
	NOVEDAD EJE DE PISTÓN VORTEX	Chromex		Chromex		Chromex		MaxLife		Chromex		MaxLife		Chromex		MaxLife Extreme	
	MANGUITO	-		-		Acero inoxidable endurecido		MaxLife		Acero inoxidable endurecido		MaxLife		Acero inoxidable endurecido		MaxLife	
CARACTERÍSTICAS	NOVEDAD SISTEMA DE REEMPLAZO PROCONNECT	✓		✓		✓		✓		✓		✓		✓		✓	
	NOVEDAD CONTROL DE PRESIÓN RAPID-RESPONSE	✓		✓		✓		✓		✓		✓		✓		✓	
	NOVEDAD MODOS DE RENDIMIENTO SELECCIONABLES	✓		✓		✓		✓		✓		✓		✓		✓	
	NOVEDAD PANTALLA LED	✓		✓		✓		✓		✓		✓		✓		✓	
	NOVEDAD TURBOCLEAN	✓		✓		✓		✓		✓		✓		✓		✓	
	NOVEDAD PROTECCIÓN DE BOMBA WATCHDOG	✓		✓		✓		✓		✓		✓		✓		✓	
	FILTRO EASY OUT (MALLA 60)	✓		✓		✓		✓		✓		✓		✓		✓	
	NOVEDAD CARRETE DE MANGUERA QUIKREEL					Opcional		✓		Opcional		✓		Opcional		✓	
	NOVEDAD SMARTDISPLAY XT	Opcional		Opcional		Opcional		✓		Opcional		✓		Opcional		✓	
	PROGUARD™	✓		✓		✓		✓		✓		✓		✓		✓	
	NEUMÁTICOS A PRUEBA DE PINCHAZOS					Opcional		✓		Opcional		✓		Opcional		✓	
	FILTRO DE ASPIRACIÓN A PRUEBA DE APLASTAMIENTO					Opcional		✓		Opcional		✓		Opcional		✓	
	TOOL BOX	Opcional (Hi-Boy)		Opcional (Hi-Boy)		Opcional		✓		Opcional		✓		Opcional		✓	
	PISTOLA CONTRACTOR PC	✓		✓		✓		✓		✓		✓		✓		✓	
	SWITCHTIP	RAC X LP 517		RAC X LP 517		RAC X LP 517		RAC X LP 517		RAC X LP 517		RAC X LP 517		RAC X LP 517		RAC X LP 517	
MANGUERA	manguera airless BlueMax II de 1/4 pulg. x 15 m		manguera airless BlueMax II de 1/4 pulg. x 15 m		manguera airless BlueMax II de 1/4 pulg. x 15 m		manguera airless BlueMax II de 1/4 pulg. x 15 m		manguera airless BlueMax II de 1/4 pulg. x 15 m		manguera airless BlueMax II de 1/4 pulg. x 15 m		manguera airless BlueMax II de 1/4 pulg. x 15 m		manguera airless BlueMax II de 1/4 pulg. x 15 m		
PIEZAS DE DESGASTE	BOMBA DE REPUESTO	19D873		19D873		2001548 / 2001549*		2001549		2001573 / 2001574*		2001574		2001550 / 2001551*		2001551	
	KIT DE REPARACIÓN	18B260		18B260		248212 / 17H838**		17H841**		248212 / 17H838**		17H841**		248213 / 17H839**		17K162 / 17H843**	

*Bombas Endurance Vortex MaxLife compatibles con todos los pulverizadores XT Standard (695 XT, 795 XT y 1095 XT)

**Kits de reparación QuickPak: cambie la empaquetadura de su bomba en cuestión de minutos con empaquetaduras prelubricadas de cartucho modular.



LA PROMESA QUE LE HACEMOS

Desde 1926, la **innovación**, la **calidad** y el **servicio de primer nivel** han sido lo primordial para Graco.

Experiencia e innovación

Nuestro enfoque en la innovación da como resultado productos y equipos que lideran la industria con funciones tecnológicamente avanzadas, diseño innovador, alto rendimiento y confiabilidad incomparable. En resumen, la innovación es la forma de obtener mejores productos.

Construyendo calidad

Usted invierte en productos de alta calidad contruidos para durar muchos años con un funcionamiento fiable. Además, colaboramos con nuestros clientes para entender mejor cómo están usando nuestros productos sobre el terreno y, después, utilizar sus experiencias para mejorar el rendimiento y la durabilidad.



Servicio de primera calidad, una y otra vez

Sabrás qué es un servicio de primer nivel en acción cuando se ponga en contacto con cualquiera de nuestras opciones de servicios de asistencia, sin importar en qué parte del mundo se encuentre. Prestaremos atención a la situación y trabajaremos para resolverla lo más rápidamente posible. Nos guía una mentalidad de integridad y servicio al cliente centrada en la colaboración y las relaciones, no en las transacciones.



Estamos aquí para responder sus preguntas y ayudarle a abordar sus necesidades:

www.graco.com/contact

Graco cuenta con la certificación ISO 9001.

©2024 Graco Distribution BV 3J0616ES-A 06/24. Impreso en Europa.

Todos los datos presentados por escrito y visualmente en este documento se basan en la información más reciente sobre el producto disponible en el momento de la publicación. Graco se reserva el derecho de efectuar cambios en cualquier momento sin previo aviso. Todos los demás nombres comerciales o marcas se usan con fines de identificación y son marcas registradas de sus respectivos propietarios. Para obtener más información sobre la propiedad intelectual de Graco, consulte www.graco.com/patent o www.graco.com/trademarks.