



ULTRA XT™

Introduktion af Gracos NYE Xtreme Torque™-serie med professionelle elektriske airless sprøjter

EUROPA, MELLEMOSTEN OG AFRIKA



GENNEMPRØVET KVALITET.
FØRENDE TEKNOLOGI.



INTRODUCERER

BANEBRYDENE XT TEKNOLOGI

PATENTANMELDT

NYHEDER I
2024

OP TIL 10 GANGE MERE STØJSVAG MED DEN
NYE LYDKVALITET™

UOVERTRUFFEN FINISH MED VERDENS
MEST STABILE DRIFTSTRYK

VALGBARE YDELSESTILSTANDE™

LÆNGSTE LEVETID INDEN SERVICE

HURTIGSTE SERVICE PÅ JOBBET

MINIMAL PUMPESLITAGE

HURTIGSTE RENGØRING
MED MINDRE VÆSKEFORBRUG

LAVE EJEROMKOSTNINGER

OPLEV AIRLESS, SOM DU ALDRIG HAR OPLEVET DET FØR

XTREME TORQUE MOTOR

Oplev et helt nyt ydelsesniveau med den første motor der nogensinde er designet specifikt til airless sprøjte og fremstillet af Graco.

LYDEN AF KVALITET

Det avancerede design uden flertrinsgear, reducerer motorhastigheden med 90 % og resulterer i op til ti gange mindre støj.

RAPID RESPONSE™ STYRING

Leverer verdens mest stabile driftstryk. Kan reguleres med 1 bars nøjagtighed indenfor det bredeste interval i branchen (3-227 bar).

VÆLG YDELSE MED ET ENKELT

TRYK på lavtryksknappen (L): Nem regulering af tryk så du undgår overspray, og får en flot finish.

Højtrykstilstand (H): Giver maksimal ydelse ved brug af ekstra slangelængder og materialer, der er vanskelige at forstøve.

ENDURANCE VORTEX™-STEMPEL PUMPER MED PROCONNECT

Den autoroterende blandingsstang afbalancerer belastningen og forlænger pumpens levetid – det gennemprøvede ProConnect-pumpeudskiftningssystem eliminerer nedetid.

DIGITALT LED SKÆRM

Med en lys og letlæselig LED skærm. Du kan se det hele fra den anden ende af rummet!

TURBOCLEAN™

rengør 3 gange hurtigere med det halve væskeforbrug, hvilket reducerer dine omkostninger.

WATCHDOG™ - BESKYTTER PUMPEN

Intelligent autostop funktion, der aktiveres, hvis sprøjten løber tør for maling. Dette beskytter pumpen og opretholde en ensartet ydeevne.

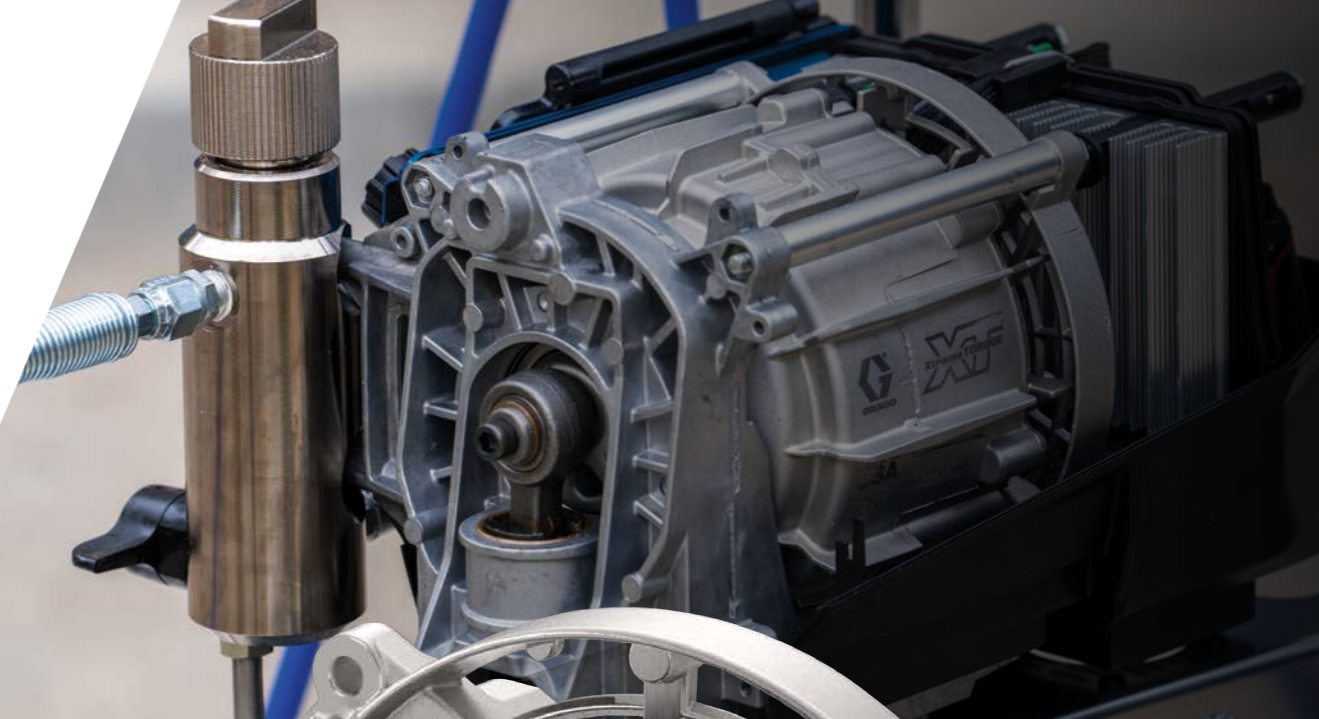


EXCEPTIONELLE FUNKTIONER I HELE XT-SERIEN

Ultra 490 XT-stativ 19D525

BYDER PÅ

DEN NYE OG BANEBRYDENDE XTREME TORQUE MOTOR PATENTANMELDT



1. DEN FØRSTE MOTOR DER NOGENSINDE ER DESIGNET AF GRACO SPECIFIKT TIL AIRLESS MALING

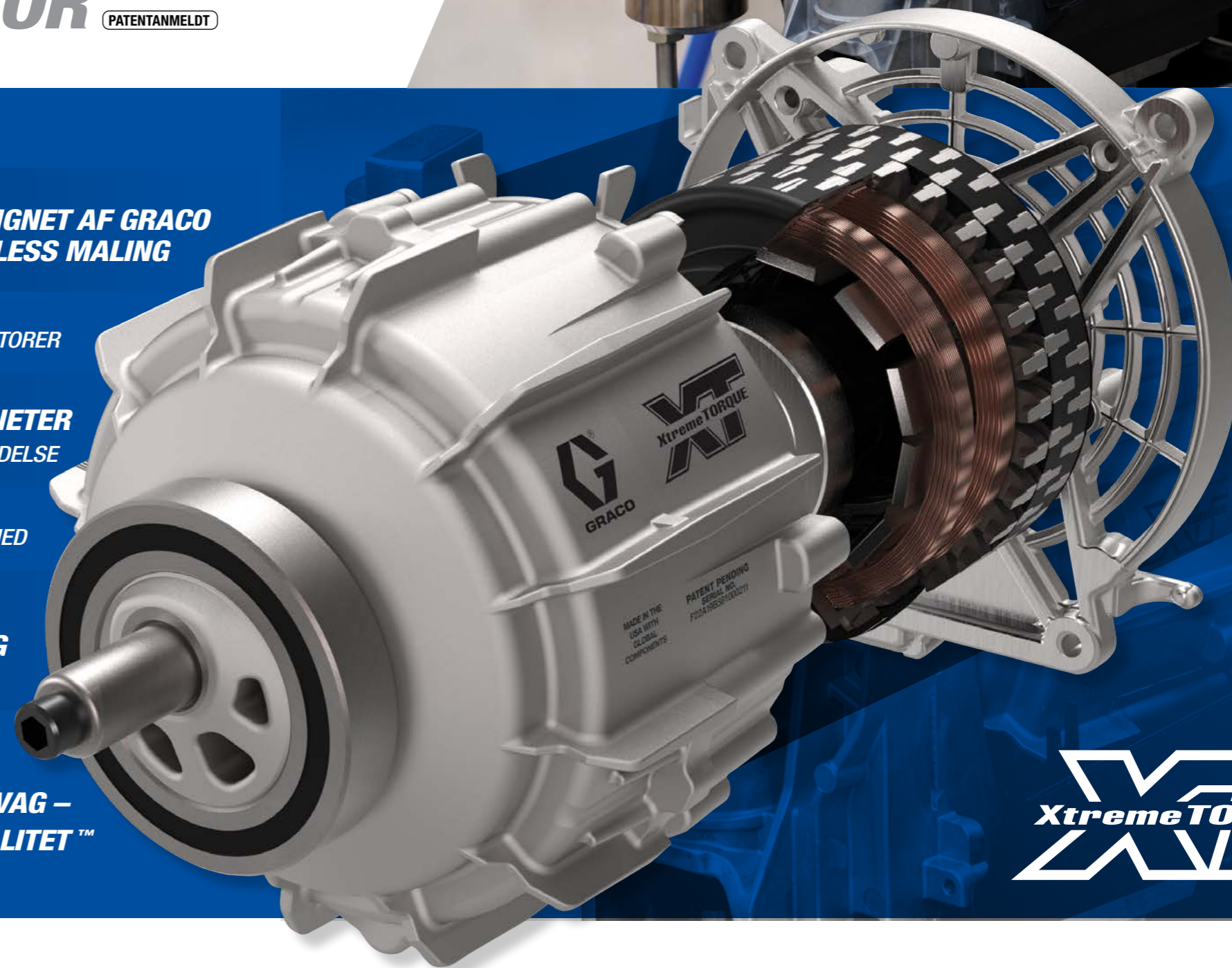
15X STØRRE MOMENT END ANDRE TRADITIONELLE MOTORER

8X FLERE MAGNETER
LEVERER HURTIG ACCELERATION OG PROBLEMFRI YDELSE

90 % LAVERE KØRSELHASTIGHED

OVERVÅGER TRYKKET 60 X PR. MOTOROMDREJNING

OP TIL 10 X MERE STØJSVAG –
DEN NYE LYD AF KVALITET™



D E S I G N E T , U D V I K L E T O G F R E M S T I L L E T A F G R A C O

BYDER PÅ

BREDT JUSTERINGSINTERVAL OG MEST STABILE DRIFTSTRYK PATENTANMELDT

OPLEV YDELSE PÅ ET HELT NYT NIVEAU

UDFØR FLERE OPGAVER MED VERDENS MEST STABILE TRYK

- Rapid-Response™-styring eliminerer trykudsving ved konstant at overvåge trykket – 60 x pr. motoromdrejning
- Justerer øjeblikkeligt motorhastigheden for at undgå 75 % af trykudsving, så der opnås en perfekt airless finish™

BREDESTE ARBEJDSOMRÅDE – FRA 3 TIL 227 BAR

- Nem styring af stort arbejdsområde ved optimal kontrol og produktivitet.
- Fleksibel til flere anvendelser; flere typer maling, slangelængder og dysestørrelser

MED ÉN KNAP STYRER DU TRYKKET

- De to valgbare ydelsestilstande giver unikke ydelsesniveauer, der øger effektiviteten for alle jobs
- Lysende og letlæselig LED-skærm

FÅ MERE UD AF DIN TID

- TurboClean™ rengør pumpen tre gange hurtigere med det halve væskeforbrug
- WatchDog™ beskytter pumpen ved at lukke automatisk ned for sprøjten, når den løber tør for maling, og forsinker på den måde slitage.

OPNÅ BESPARELSER VED AT VÆLGE DET RIGTIGE TRYK

LAVTRYK (L) 3-140 BAR

- Maksimerer besparelserne og er ideel til de fleste projekter og giver en virkelig flot finish
- Nem regulering af tryk så du undgår overspray, og får en flot finish med RAC X™ LP vendedyser™
- Kan reguleres i intervaller af 1 bar – opnå ekstrem kontrol helt ned til en ydelse på 3 bar

HØJTRYK (H) 35-227 BAR

- Ideel til materialer, der er vanskelige at forstøve, med ekstra slangelængder eller når det er koldt
- Brug denne tilstand til at opnå den bedste finish med enhver RAC® vendedyse



Ultra 695 XT-standardserien
19F727 (CEE)
19F728 (UK)



**SE FORSKELLEN
MED XT**

graco.com/UltraXT

MED

LANG LEVETID PÅ FARVESEKTION - OGSÅ VED HØJ YDELSE

PATENTEREDE

SPRØJTER 3 GANGE FLERE LITER END KONKURERENDE MODELLER

- Endurance-stempelpumper er fremstillet i materialer af den højeste kvalitet, hvilket giver branchens længste levetid
- De gennemprøvede, patentbeskyttede V-MAX Blue™ pakninger til hver enkelt kromstempelstang sikrer den pålidelige drift, som du altid kan regne med
- Medfølger ved alle 490 XT - 495 XT og XT-modeller i standardserien

ENDURANCE VORTEX TEKNOLOGIEN PÅ ALLE MODELLER

- Stempelstangen roterer under drift, hvilket minimerer slid og giver længere levetid
- Du undgår stort slid ved sidebelastning

PÅFØRER MERE MALING PR. STEMPELSLAG

- Op til 80 % længere stempelslag end konkurrerende modeller – bedre flow og ydelse
- Længere stempelslagsvandring mindsker slid og forlænger hårde deles levetid

UNDGÅ NEDETID MED PROCONNECT SYSTEMET



Løsn spændemetrikken



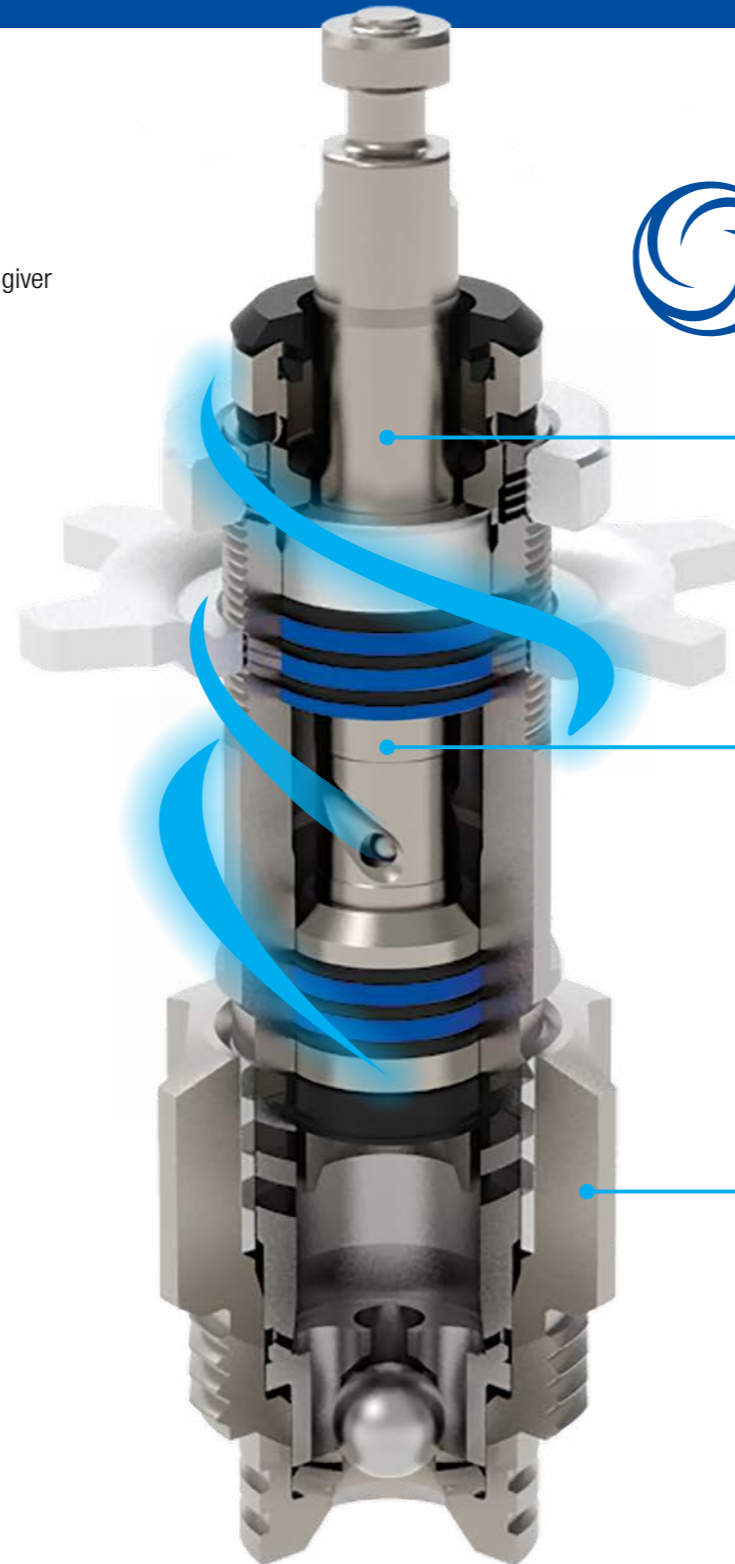
Åbn frontlåg, og tag pumpen ud



Afmonter slange og sugerør



Med ProConnect undgår du lange driftstop – ProConnect sidder på ALLE XT-modeller



VORTEX-TEKNOLOGI

Rotationsstang til længere levetid

360° ROTATIONSSYSTEM

- En jævn belastning giver den længste levetid for pumpen

STEMPELSTANG MED SKRUEFORMET DESIGN

- Leverer høj gennemstrømning, så pumpestempelstangen roterer, når du sprøjtemaler
- Stempelstangen roterer langsomt, og derfor jævn slid og længere levetid

QUICKACCESS™ BUNDVENTIL

- Nem afmontering og rengøring af bundventil.
- Længere sprøjtetid på grund af vendbart indløbsæde

PROCONTRACTOR **XT**

OPGRADER TIL PROCONTRACTOR™ FOR AT GIVE PUMPEN 6 GANGE LÆNGERE LEVETID

- Patentbeskyttet rotationssystem forlænger levetiden op til 6 gange
- Medfølger på alle modeller i ProContractor-serien



Endurance Vortex MaxLife-pumpe
6 gange længere levetid på pakninger

Endurance Vortex MaxLife Extreme-pumpe
Pumpestangen har 3 gange længere levetid

ULTRA XT ELEKTRISKE SPRØJTER I MELLEMLØRRELSE

490 XT | 495 XT

**BEDRE YDELSE – MINDRE
SLITAGE OG UOVERTRUFFEN
PÅLIDELIGHED**

Med Gracos mellemstore elektriske airless sprøjter er det nemmere at få arbejdet udført, da både flow og arbejdshastighed er højere.



Ultra 490 XT- Lo-Boy 19D525

ULTRA XT STANDARDSERIEN STORE ELEKTRISKE SPRØJTER

695 XT | 795 XT | 1095 XT

**HVERDAGENS
PÅLIDELIGHED TIL STORE
OPGAVER**

Større maleopgaver kræver den veldokumenterede kvalitet og ydelse, som Gracos Standard-serier af store elektriske sprøjter tilbyder, for at levere et veludført stykke arbejde hver gang.



Ultra 695 XT
standardserien
19F727
19F728 (CEE)

FUNKTIONER PÅ ALLE MELLEMLØR OG STANDARD XT-SPRØJTER

NYHED

LYDEN AF KVALITET

Xtreme Torque-motorteknologi

- Op til 10 gange mere støjsvag
- Oplev et helt nyt niveau med den første motor nogensinde, der er designet specifikt til airless sprøjtemaling

NYHED

VERDENES MEST STABILE DRIFTSTRYK

Hurtig responstid på trykregulering som ses på digitalt LED display

- Hurtig tilpasning af motorhastighed for at fjerne 75 % af trykudsving, så der opnås en perfekt finish
- Lysende og let læselig LED skærm

NYHED

BRUG MED TRYK PÅ EN KNAK

Vælg trykzone

- De to valgbare trykzoner giver unikke muligheder for at minimere støv og tilpasse effektiviteten på alle jobs
- Udvid kapaciteten og omfanget af anvendelser med en enkelt sprøjte – som at have to sprøjter i én!

NYHED

LÆNGSTE LEVETID FØR SERVICE

Endurance™ Vortex®-pumpe

- 3 gange længere levetid end konkurrerende modeller
- Roterer automatisk stempelstangen, mens den pumper, hvilket giver længere levetid

NYHED

HURTIGSTE SERVICE NU OG HER

ProConnect udskiftningssystem

- Hurtigt og nemt pumpeudskiftningssystem på arbejdspladsen
- Enkomponentløsning

NYHED

MAKSIMER DRIFTSTIDEN

TurboClean™ Rengøringsystem og WatchDog™ Pumpebeskyttelse

- TurboClean leverer højhastighedsflow for at rengøre pumpen tre gange hurtigere med det halve væskeforbrug
- WatchDog forhindrer beskadigelse af pumpen, hvis materialetilførslen er for lav, ved at slukke pumpen automatisk

NEM VEDLIGEHOLDELSE OG MINDRE TILSTOPNING

- med Easy Out™-pumpefilter
- Høj filtreringsevne sikrer en finish af høj kvalitet

NY OG BEDRE YDELSE

MELLEMLØR ELEKTRISK	MAKS. DYSESTØRRELSE	MAKS. LPM	STATIV	HI-BOY
Ultra 490 XT	0,025"	2,6	19D525 (CEE)	19D526 (CEE)
Ultra 495 XT	0,027"	3,0	19D527 (CEE) 19D529 (UK)	19D528 (CEE) 19D530 (UK)

LEVERES MED:

Contractor PC™ pistol RAC X LP517 vendedyse og dyseholder BlueMax™ II 1/4" x 15 m airless slange

KLAR TIL AT SPRØJTE MED:

Contractor PC™ Pistol RAC X LP517 vendedyse og dyseholder BlueMax™ II 1/4" x 15 m airless slange

NY OG BEDRE YDELSE

STANDARD STORE ELEKTRISKE	MAKS. DYSESTØRRELSE	MAKS. L/MIN	HI-BOY
Ultra 695 XT Standard	0,031"	4,0	19F727 (CEE) 19F728 (UK)
Ultra 795 XT Standard	0,033"	4,5	19F731 (CEE) 19F732 (UK)
Ultra 1095 XT Standard	0,035"	4,9	19F735 (CEE)

ULTRA XT PROCONTRACTOR SERIEN

STORE ELEKTRISKE SPRØJTER

INDEHOLDER ALLE FUNKTIONER I STANDARD SERIEN

PLUS:



Ultra 1095 XT ProContractor-serien
19F736 (CEE)
20B955 (MULTI)

NYHED **OVERLEGEN LEVETID**
Endurance Vortex MaxLife- og MaxLife Extreme-stempelpumper

- Innovativ MaxLife-teknologi med 6 gange længere mellem udskiftning af pakninger – medfølger på Ultra 695 XT og 795 XT ProContractor-modeller
- MaxLife Extreme teknologien giver 3 gange længere levetid på stangen og sikrer branchens laveste omkostninger – medfølger på Ultra 1095 XT ProContractor modellen

NYHED **NEM HÅNDBETINGET AF SLANGE**
QuikReel™-slangestyrsystem

- Udrul og oprul op til 90 meter slange på få sekunder, uden at den snor sig, knækker eller kludrer.
- Brug kun den længde slange, du har brug for – resten bliver på tromlen

NYHED **BANEØKSE PRODUKTIVITET OG FINISH KVALITET**
MED LED SMARTDISPLAY XT™
Contractor PowerShot XT™

- Opretter forbindelse til Contractor PowerShot XT direkte fra start – PowerShot pistol sælges separat
- Opnå den flotteste finish i branchen ved at fjernstyre trykket fra pistolen og undgå overtryk med SmartStall™

BlueLink™ Styrsystem på arbejdspladsen



- Hold styr på, hvordan opgaven skrider frem, hav styr på dine sprøjter, og maksimer driftstiden med denne innovative teknologi, der ovenikøbet er gratis at bruge

NYHED **DU VIL ALDRIG PUNKTERE IGEN!**
Punktérfrie dæk

- Dækkene kan ikke punkteres med søm, skruer eller andre spidse genstande

HOLDBAR FILTRERING
Nem påføring af bundsi

- Modstår barske påvirkninger for at opretholde flow gennem filteret

NY OG FORBEDRET YDELSE

PROCONTRACTOR STORE ELEKTRISKE	MAKS. DYSESTØRRELSE	MAKS. L/MIN	VARENR.	STEMPEL PUMPETEKNOLOGI
Ultra 695 XT ProContractor	0,031"	4,0	19F729 (CEE) 19F730 (UK) 20B951 (MULTI)	Endurance Vortex MaxLife
Ultra 795 XT ProContractor	0,033"	4,5	19F733 (CEE) 19F734 (UK) 20B953 (MULTI)	Endurance Vortex MaxLife
Ultra 1095 XT ProContractor	0,035"	4,9	19F736 (CEE) 20B955 (MULTI)	Endurance Vortex MaxLife Extreme

KLAR TIL AT SPRØJTE MED:

Contractor PC™ pistol RAC
XLP517 vendedyse og
dyseholder BlueMax™ II
1/4" x 15 m airless slange

TILBEHØR

Maksimer din ydelse, og kom hurtigere i gang med den næste opgave ved at tilpasse din sprøjte med gennemprøvet Graco tilbehør.

XT TILBEHØR:

Opgrader din sprøjte for at maksimere din produktivitet!

VARENR.	BESKRIVELSE
25V145	Modulopbygget QuikReel-sæt til 695 XT, 795 XT og 1095 XT
20B529	XT airless malingsbeholdersæt til 490 XT og 495 XT
20B198	Punkteringsfrie dæk til 695 XT og 795 XT – bestil 2
17E687	Punkteringsfrie dæk til 1095 XT – bestil 2
15V573	Fastklemningsikker bundsi til 695 XT, 795 XT og 1095 XT
18H305 (CEE) 18H303 (UK)	Contractor PowerShot XT pistol til alle Ultra XT modeller
20B432	SmartDisplay XT • Forbind Contractor PowerShot XT til alle Ultra XT sprøjter til at få adgang til et helt nyt ydelsesniveau for alle Ultra XT modeller • Opgrader enhver XT sprøjte med BlueLink jobstyringsystem
287253	Tool Box



MAKSIMER YDELSEN MED CONTRACTOR POWERSHOT XT

REGULER TRYKKET PÅ PISTOLEN, OG FÅ ADGANG TIL ET HELT NYT YDELSESNIVEAU

- Batteridreven sprøjtepistol tilsluttes sprøjte, hvilket reducerer stød ved aktivering af aftrækker
- Aftrækker med øjeblikkelig respons eliminerer stort set eftersprøjt



Contractor PowerShot XT
18H305 (CEE)
18H303 (UK)

**FÅ FLERE OPLYSNINGER OM CONTRACTOR
POWERSHOT PISTOLER**
graco.com/PowerShot



INTRODUCERER ULTRA XT SERIEN

SE XT FORSKELLEN
graco.com/UltraXT



	Ultra 490 <i>XT</i>	Ultra 495 <i>XT</i>	Ultra 695 <i>XT</i>	Ultra 795 <i>XT</i>	Ultra 1095 <i>XT</i>
MAKSIMAL DYSESTØRRELSE	STØRRE DYSEUNDERSTØTTELSE 0,025" Maks. dyse	STØRRE DYSEUNDERSTØTTELSE 0,027" Maks. dyse	0,031" Maks. dyse	0,033" Maks. dyse	0,035" Maks. dyse
MAKS. BAR	227	227	227	227	227
MAKS. L/MIN	ØGET FLOW 2,6	ØGET FLOW 3,0	ØGET FLOW 4,0	ØGET FLOW 4,5	ØGET FLOW 4,9
XTREME TORQUE MOTOR (HK)	✓ (1,3)	✓ (1,7)	✓ (2,1)	✓ (2,3)	✓ (2,7)
VÆGT KG	14 (Lo-Boy)	14 (Lo-Boy)	42 (Hi-Boy)	43 (Hi-Boy)	51 (Hi-Boy)
PISTOLUNDERSTØTTELSE: 1 PISTOLER 2 PISTOLER 3 PISTOLER	0,025" - -	0,027" - -	0,031" 0,023"	0,033" 0,025" 0,019"	0,037" 0,029" 0,023"

SERIETYPE		MELLEMSTØRRELSE				STANDARD		PROCONTRACTOR		STANDARD		PROCONTRACTOR		STANDARD		PROCONTRACTOR	
MODEL	Vognndesign – Varenr.	Lo-Boy	19D525 (CEE)	Lo-Boy	19D527 (CEE) 19D529 (UK)	Hi-Boy	19F727 (CEE) 19F728 (UK)	Hi-Boy	19F729 (CEE) 19F730 (UK) 20B951 (MULTI)	Hi-Boy	19F731 (CEE) 19F732 (UK)	Hi-Boy	19F733 (CEE) 19F734 (UK) 20B953 (MULTI)	Hi-Boy	19F735 (CEE)	Hi-Boy	19F736 (CEE) 20B955 (MULTI)
-PUMPE	NY STEMPEL PUMPE	Endurance Vortex		Endurance Vortex		Endurance Vortex		Endurance Vortex		Endurance Vortex		Endurance Vortex		Endurance Vortex		Endurance Vortex	
	NY VORTEX STEMPELSTANG	Chromex		Chromex		Chromex		MaxLife		Chromex		MaxLife		Chromex		MaxLife Extreme	
	BØSNING	-		-		Hærdet SST		MaxLife		Hærdet SST		MaxLife		Hærdet SST		MaxLife	
FUNKTIONER	NYHED PROCONNECT UDSKIFTNINGSSYSTEM	✓		✓		✓		✓		✓		✓		✓		✓	
	NYHED TRYKREGULERING MEDHURTIG REAKTIONSTID	✓		✓		✓		✓		✓		✓		✓		✓	
	NYHED VALGBARE YDELSESTILSTANDE	✓		✓		✓		✓		✓		✓		✓		✓	
	NYHED LED DISPLAY	✓		✓		✓		✓		✓		✓		✓		✓	
	NYHED TURBOCLEAN	✓		✓		✓		✓		✓		✓		✓		✓	
	NYHED WATCHDOG-PUMPEBESKYTTELSE	✓		✓		✓		✓		✓		✓		✓		✓	
	EASY OUT-FILTER (60-MESH)	✓		✓		✓		✓		✓		✓		✓		✓	
	NYHED HURTIG SLANGEOPRUL					Valgfrit		✓		Valgfrit		✓		Valgfrit		✓	
	NYHED SMARTDISPLAY XT	Valgfrit		Valgfrit		Valgfrit		✓		Valgfrit		✓		Valgfrit		✓	
	PROGUARD™	✓		✓		✓		✓		✓		✓		✓		✓	
	PUNKTÉRFRIE DÆK					Valgfrit		✓		Valgfrit		✓		Valgfrit		✓	
	NEM UDSKIFTNING AF BUNDSI					Valgfrit		✓		Valgfrit		✓		Valgfrit		✓	
	TOOL BOX	Valgfrit (Hi-Boy)		Valgfrit (Hi-Boy)		Valgfrit		✓		Valgfrit		✓		Valgfrit		✓	
	CONTRACTOR PC SPRØJTEPISTOL	✓		✓		✓		✓		✓		✓		✓		✓	
	VENDE DYSE	RAC X LP 517		RAC X LP 517		RAC X LP 517		RAC X LP 517		RAC X LP 517		RAC X LP 517		RAC X LP 517		RAC X LP 517	
SLANGE	1/4" x 15 m Blue Max II airless slange		1/4" x 15 m Blue Max II airless slange		1/4" x 15 m Blue Max II airless slange		1/4" x 15 m Blue Max II airless slange		1/4" x 15 m Blue Max II airless slange		1/4" x 15 m Blue Max II airless slange		1/4" x 15 m Blue Max II airless slange		1/4" x 15 m Blue Max II airless slange		
SLIDDELE	UDSKIFTNINGSPUMPE	19D873		19D873		2001548/2001549*		2001549		2001573/2001574*		2001574		2001550/2001551*		2001551	
	REPARATIONSSÆT	18B260		18B260		248212/17H838**		17H841**		248212/17H838**		17H841**		248213/17H839**		17K162/17H843**	

*Endurance Vortex MaxLife-pumper kompatible med ALLE XT standardsprøjter (695 XT, 795 XT og 1095 XT)
**QuickPak-reparationssæt – skift pakninger på din pumpe på få minutter med modulopbyggede smurte pakninger.



VORES BRANDS LØFTE TIL DIG

Siden 1926 har **innovation**, **kvalitet** og **A+ service** stået i centrum for Graco.

Erfaring Innovation

Vores fokus på innovation resulterer i produkter og udstyr, der er brancheførende med teknologisk avancerede funktioner, banebrydende design, høj ydeevne og uovertruffen pålidelighed. Kort sagt er innovation det, der giver dig bedre produkter!

Skaber Kvalitet

Du investerer i produkter af høj kvalitet, der er bygget til at holde og give pålidelig service i årevis. Desuden samarbejder vi med vores kunder for bedre at forstå, hvordan I anvender vores produkter i marken, og derefter bruger vi jeres oplevelser til at forbedre ydeevnen og holdbarheden.



A+ service - hver gang

Du vil se A+ service i aktion, når du kontakter en af vores supporttjenester, uanset hvor i verden du er. Vi lytter til din situation og arbejder metodisk på at løse den så hurtigt som muligt. Vi ledes af en indstilling, der bygger på integritet, og et syn på kundeservice, der er centreret om samarbejde og gensidige relationer, ikke om transaktioner.



Vi er her for at besvare spørgsmål og hjælpe med at opfylde dine behov:

www.graco.com/contact

Graco er certificeret i henhold til ISO 9001.

©2024 Graco Distribution BV 3J0616DA-A 05/24. Trykt i Europa.

Dette dokument – dvs. både tekst og illustrationer – afspejler de senest tilgængelige produktoplysninger på tidspunktet for offentliggørelsen. Graco forbeholder sig ret til når som helst at foretage ændringer uden forudgående varsel. Alle andre varemærker eller produktnavne anvendes i identifikationsøjemed. Disse varemærker tilhører deres respektive ejere. Yderligere oplysninger om Gracos intellektuelle ejendomsrettigheder findes på www.graco.com/patent eller www.graco.com/trademarks.