



## FinishPro 290

### Airless/Air-Assisted Sprayer

### Pulvérisateur sans/avec air comprimé

### Pulverizador sin aire/asistido por aire

### Airless/air-assisted spuitapparaat


### Airless-/luftunterstütztes Spritzgerät

313316G

EN FR ES NL DE

- For the application of architectural paint and coatings - / - Pour l'application de peintures et revêtements architecturaux - /  
 - Para la aplicación de pinturas y revestimientos con fines arquitectónicos - / - Voor het spuiten en aanbrengen van muurverf en coatings -  
 / - Zur Applikation von Bautenanstrichen -

2800 psi (193 bar, 19.3 MPa) Maximum Working Pressure Airless Spraying / Pression de service maximale pour les pulvérisations sans air comprimé (« airless ») : 2800 psi (193 bars, 19,3 MPa) / 2800 psi (193 bar, 19,3 MPa) Presión máxima de pulverización sin / Maximum werkdruk bij airless spuiten: 2800 psi (193 bar, 19,3 MPa) / 193 bar (19,3 MPa) zulässiger Betriebsüberdruck bei Airless-Spritzen

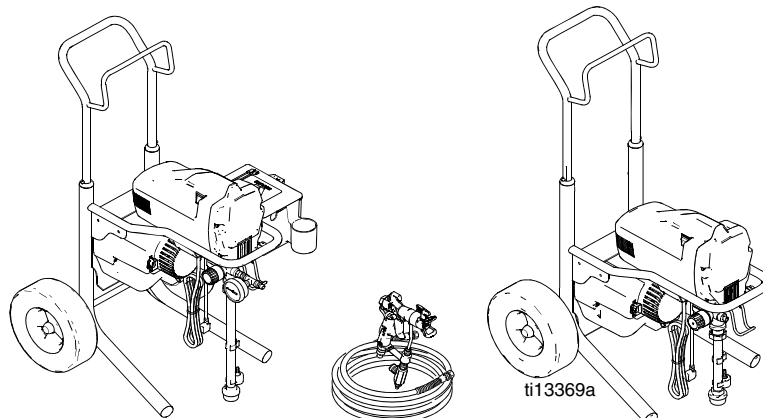
	Important Safety Instructions	Importantes consignes de sécurité	Instrucciones importantes de seguridad	Belangrijke veiligheidsinstructies	Wichtige Sicherheitshinweise
	Read all warnings and instructions in this manual and on the sprayer cord. Save these instructions.	Lire toutes les mises en garde et les consignes dans ce manuel. Conserver ces consignes.	Lea todas las advertencias e instrucciones de este manual y en el cable del pulverizador. Guarde estas instrucciones.	Lees alle waarschuwingen en instructies in deze handleiding en op het snoer van het spuitapparaat. Bewaar deze instructies.	Lesen Sie alle Warnhinweise und Anweisungen in dieser Anleitung und an der Spritzgeräteschnur. Bewahren Sie diese Anleitung auf.

### Models / Modèles / Modelos / Modellen / Modelle:

Region / Région / Región / Regio / Region		Hi-Boy	Lo-Boy
120V	US / US / EE.UU. / VS / US	-----	256842
240V	Europe CE 7/7 / Europe CE 7/7 / Europa CE 7/7 / Europa CE 7/7 / Europa CE 7/7	256843	257411
240V	Europe Multi / Europe Multi / Europa Multi / Europa rest / Europa Multi	256844	257412
110V	UK / RU / Reino Unido / Verenigd Koninkrijk / Großbritannien	256845	257413



311937  
313347



## Warning

The following warnings are for the setup, use, grounding, maintenance and repair of this equipment. The exclamation point symbol alerts you to a general warning and the hazard symbol refers to procedure-specific risks. Refer back to these warnings. Additional, product-specific warnings may be found throughout the body of this manual where applicable.

### Grounding Instructions

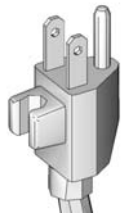
This product must be grounded. In the event of an electrical short circuit, grounding reduces the risk of electric shock by providing an escape wire for the electric current. This product is equipped with a cord having a grounding wire with an appropriate grounding plug. The plug must be plugged into an outlet that is properly installed and grounded in accordance with all local codes and ordinances.

## WARNING



### GROUNDING

- Improper installation of the grounding plug is able to result in a risk of electric shock.
- When repair or replacement of the cord or plug is required, do not connect the grounding wire to either flat blade terminal.
- The wire with insulation having an outer surface that is green with or without yellow stripes is the grounding wire.
- Check with a qualified electrician or serviceman when the grounding instructions are not completely understood, or when in doubt as to whether the product is properly grounded.
- Do not modify the plug provided; if it does not fit the outlet, have the proper outlet installed by a qualified electrician.
- This product is for use on a nominal 120V circuit and has a grounding plug similar to the plug illustrated in the figure below.



- Only connect the product to an outlet having the same configuration as the plug.
- Do not use an adapter with this product.

#### Extension Cords:

- Use only a 3-wire extension cord that has a 3-blade grounding plug and a 3-slot receptacle that accepts the plug on the product.
- Make sure your extension cord is not damaged. If an extension cord is necessary, use 12 AWG (2.5 mm<sup>2</sup>) minimum to carry the current that the product draws.
- An undersized cord results in a drop in line voltage and loss of power and overheating.


**WARNING**

**FIRE AND EXPLOSION HAZARD**

Flammable fumes, such as solvent and paint fumes, in work area can ignite or explode. To help prevent fire and explosion:

- Do not spray flammable or combustible materials near an open flame or sources of ignition such as cigarettes, motors, and electrical equipment.
- Paint or solvent flowing through the equipment is able to result in static electricity. Static electricity creates a risk of fire or explosion in the presence of paint or solvent fumes. All parts of the spray system, including the pump, hose assembly, spray gun, and objects in and around the spray area shall be properly grounded to protect against static discharge and sparks. Use Graco conductive or grounded high-pressure airless paint sprayer hoses.
- Verify that all containers and collection systems are grounded to prevent static discharge.
- Connect to a grounded outlet and use grounded extensions cords. Do not use a 3-to-2 adapter.
- Do not use a paint or a solvent containing halogenated hydrocarbons.
- Keep spray area well-ventilated. Keep a good supply of fresh air moving through the area. Keep pump assembly in a well ventilated area. Do not spray pump assembly.
- Do not smoke in the spray area.
- Do not operate light switches, engines, or similar spark producing products in the spray area.
- Keep area clean and free of paint or solvent containers, rags, and other flammable materials.
- Know the contents of the paints and solvents being sprayed. Read all Material Safety Data Sheets (MSDS) and container labels provided with the paints and solvents. Follow the paint and solvents manufacturer's safety instructions.
- Fire extinguisher equipment shall be present and working.
- Sprayer generates sparks. When flammable liquid is used in or near the sprayer or for flushing or cleaning, keep sprayer at least 20 feet (6 m) away from explosive vapors.


**SKIN INJECTION HAZARD**





- Do not aim the gun at, or spray any person or animal.
- Keep hands and other body parts away from the discharge. For example, do not try to stop leaks with any part of the body.
- Always use the nozzle tip guard. Do not spray without nozzle tip guard in place.
- Use Graco nozzle tips.
- Use caution when cleaning and changing nozzle tips. In the case where the nozzle tip clogs while spraying, follow the **Pressure Relief Procedure** for turning off the unit and relieving the pressure before removing the nozzle tip to clean.
- Do not leave the unit energized or under pressure while unattended. When the unit is not in use, turn off the unit and follow the **Pressure Relief Procedure** for turning off the unit.
- High-pressure spray is able to inject toxins into the body and cause serious bodily injury. In the event that injection occurs, **get immediate surgical treatment**.
- Check hoses and parts for signs of damage. Replace any damaged hoses or parts.
- This system is capable of producing 3300 psi. Use Graco replacement parts or accessories that are rated a minimum of 3300 psi.
- Always engage the trigger lock when not spraying. Verify the trigger lock is functioning properly.
- Verify that all connections are secure before operating the unit.
- Know how to stop the unit and bleed pressure quickly. Be thoroughly familiar with the controls.


**EQUIPMENT MISUSE HAZARD**

Misuse can cause death or serious injury.

- Always wear appropriate gloves, eye protection, and a respirator or mask when painting.
- Do not operate or spray near children. Keep children away from equipment at all times.
- Do not overreach or stand on an unstable support. Keep effective footing and balance at all times.
- Stay alert and watch what you are doing.
- Do not operate the unit when fatigued or under the influence of drugs or alcohol.
- Do not kink or over-bend the hose.
- Do not expose the hose to temperatures or to pressures in excess of those specified by Graco.
- Do not use the hose as a strength member to pull or lift the equipment.


**WARNING**

	<p><b>ELECTRIC SHOCK HAZARD</b></p> <p>Improper grounding, setup, or usage of the system can cause electric shock.</p> <ul style="list-style-type: none"> <li>• Turn off and disconnect power cord before servicing equipment.</li> <li>• Use only grounded electrical outlets.</li> <li>• Use only 3-wire extension cords.</li> <li>• Ensure ground prongs are intact on sprayer and extension cords.</li> <li>• Do not expose to rain. Store indoors.</li> </ul>
	<p><b>PRESSURIZED ALUMINUM PARTS HAZARD</b></p> <p>Do not use 1, 1, 1-trichloroethane, methylene chloride, other halogenated hydrocarbon solvents or fluids containing such solvents in pressurized aluminum equipment. Such use can cause serious chemical reaction and equipment rupture, and result in death, serious injury, and property damage.</p>
	<p><b>TOXIC FLUID OR FUMES HAZARD</b></p> <p>Toxic fluids or fumes can cause serious injury or death if splashed in the eyes or on skin, inhaled, or swallowed.</p> <ul style="list-style-type: none"> <li>• Read MSDS's to know the specific hazards of the fluids you are using.</li> <li>• Store hazardous fluid in approved containers, and dispose of it according to applicable guidelines.</li> </ul>
	<p><b>PERSONAL PROTECTIVE EQUIPMENT</b></p> <p>You must wear appropriate protective equipment when operating, servicing, or when in the operating area of the equipment to help protect you from serious injury, including eye injury, inhalation of toxic fumes, burns, and hearing loss. This equipment includes but is not limited to:</p> <ul style="list-style-type: none"> <li>• Protective eye wear</li> <li>• Clothing and respirator as recommended by the fluid and solvent manufacturer</li> <li>• Gloves</li> <li>• Hearing protection</li> </ul>

## Mise en garde

Les mises en gardes suivantes sont des mises en garde relatives à la sécurité au sujet de la configuration, l'utilisation, la mise à la terre, l'entretien et la réparation de ce matériel. Le point d'exclamation est une mise en garde générale et le symbole de danger fait référence à des risques particuliers aux procédures. Voir ces Mises en garde. D'autres mises en garde spécifiques aux produits figurent aux endroits concernés.

### Instructions de mise à la terre

Cet appareil doit être mis à la terre. En cas de court-circuit électrique, une mise à la terre réduit le risque de choc électrique en permettant au courant électrique de s'échapper par ce fil. Ce matériel est équipé d'un cordon électrique disposant d'un fil de terre et d'une prise de terre appropriée. La prise doit être branchée sur une prise correctement montée et mise à la terre selon les ordonnances et règlements locaux.

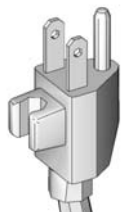


## MISE EN GARDE



### MISE A LA TERRE

- Un mauvais montage de la prise de terre cause un risque sérieux pouvant provoquer une décharge électrique.
- Lors d'une réparation ou d'un remplacement du cordon électrique ou de la prise, ne pas raccorder le fil de terre à aucune borne à fiche plate.
- Le fil de terre est celui dont le revêtement isolant est de couleur verte avec ou sans lignes jaunes.
- Contrôler avec un électricien qualifié ou une personne qualifiée du service d'entretien en cas de doute sur la mise à la terre du matériel ou si les consignes relatives à la mise à la terre ne seraient pas bien perçues.
- Ne pas modifier la prise fournie ; si elle ne rentre pas dans la prise d'alimentation, faire installer une prise conforme par un électricien qualifié.
- Ce matériel est conçu pour être branché sur une alimentation électrique de 120 V ; sa prise de terre est semblable à celle illustrée sur la figure ci-dessous.



- Brancher ce matériel uniquement sur une prise conçue pour recevoir la prise de ce matériel.
- Ne pas utiliser d'adaptateur sur ce matériel.

#### Rallonges électriques :

- Uniquement utiliser une rallonge électrique à 3 conducteurs équipée d'une prise de terre avec 3 fiches plates et d'une prise femelle avec 3 fentes pouvant recevoir la prise de ce matériel.
- S'assurer que la rallonge électrique utilisée n'est pas endommagée. Au cas où une rallonge électrique serait nécessaire, n'utiliser qu'une rallonge avec des fils conducteurs d'au moins 12 AWG (2,5 mm<sup>2</sup>) pour pouvoir supporter le courant nécessaire au fonctionnement du matériel.
- L'utilisation d'une rallonge plus petite aura des chutes de tension et des pertes de puissance comme conséquence ; de plus, une telle rallonge surchauffera.

## MISE EN GARDE



### RISQUES D'INCENDIE ET D'EXPLOSION

Les vapeurs inflammables, vapeurs de solvant et de peinture par exemple, sur le lieu de travail peuvent s'enflammer ou exploser. Pour prévenir un incendie ou une explosion :


- Ne pas pulvériser des produits inflammables ou combustibles proche d'une flamme nue ou de sources d'étincelles comme des cigarettes, des moteurs ou des équipements électriques.
- La circulation d'une peinture ou d'un solvant dans le matériel pour être source d'électricité statique. L'électricité statique génère un risque d'incendie ou d'explosion en présence des vapeurs de peinture ou de solvant. Toutes les pièces présentes dans l'équipement de pulvérisation, y compris la pompe, l'ensemble du flexible, le pistolet de pulvérisation ainsi que les objets dans et autour de la zone de pulvérisation doivent être correctement mis à la terre comme protection contre une décharge d'électricité statique ou les étincelles. Utiliser les flexibles de pulvérisation airless (« sans air comprimé ») haute pression conducteurs ou mis à la terre, pour peintures, de Graco.
- S'assurer que tous les conteneurs et tous les dispositifs de réception soient correctement mis à la terre pour éviter des décharges d'électricité statique.
- Brancher sur une prise de terre et utiliser des rallonges électriques mises à la terre. Ne pas utiliser un adaptateur 3-vers-2.
- Ne pas utiliser de peintures ou solvants contenant des hydrocarbures halogénés.
- Toujours bien ventiler la zone de pulvérisation. S'assurer que suffisamment d'air frais souffle par cette zone. Garder l'ensemble de la pompe dans une zone bien aérée. Ne pas pulvériser sur l'ensemble de la pompe.
- Ne pas fumer dans la zone de distribution.
- Dans la zone de pulvérisation : ne pas actionner des interrupteurs, ne pas faire tourner des moteurs et éviter toute autre source d'étincelles.
- Maintenir la zone propre et sans conteneurs de peinture ou de solvant, chiffons imprégnés de peinture ou de solvant, ou tout autre produit inflammable.
- Prendre connaissance du contenu et de la composition des peintures et solvants à pulvériser. Prendre connaissance du contenu de toutes les fiches techniques (relatives à la sécurité des substances) fournies avec les peintures et solvants, ainsi que des étiquettes sur tous les conteneurs des peintures et solvants. Observer les consignes de sécurité des fabricants de peintures et de solvants.
- Toujours disposer de dispositifs d'extinction d'incendie en bon état de marche.
- Les pulvérisateurs produisent des étincelles. En cas d'utilisation de liquides inflammables dans ou près du pulvérisateur ou encore pour rincer ou nettoyer, tenir le pulvérisateur à un minimum de 20 pieds (6 m) des vapeurs explosives.



### DANGERS D'INJECTIONS

- Ne jamais diriger le pistolet ou pulvériser sur une personne ou un animal.
- Tenir les mains et toute autre partie du corps éloignées de toute sortie. Par exemple : ne jamais tenter d'arrêter une fuite avec une partie du corps.
- Toujours utiliser le garde sur la buse. Ne jamais pulvériser sans avoir monté le garde-buse.
- Utiliser les buses de Graco.
- Nettoyer et changer les buses avec grande précaution. Lorsqu'une buse se bouche en pulvérisant, observer la **Procédure de décompression** pour arrêter l'appareil et relâcher la pression avant d'enlever la buse pour la nettoyer.
- Ne jamais laisser l'appareil sous tension ou sous pression s'il doit être laissé seul. Si l'appareil n'est pas utilisé, couper l'appareil et observer la **Procédure de décompression** pour arrêter l'appareil.
- La pulvérisation sous haute pression peut injecter des toxines dans le corps et ainsi causer des blessures graves. Si une telle injection devait se produire, **faire opérer d'urgence**.
- Vérifier les pièces et les flexibles pour voir s'ils ne sont pas endommagés. Remplacer les pièces et flexibles endommagés.
- Cet appareil peut produire une pression de 3300 psi (22,7 MPa, 227 bars). Utiliser les pièces de rechange et les accessoires de Graco conçus pour des pressions d'au moins 3300 psi (22,7 MPa, 227 bars).
- Toujours verrouiller la gâchette à chaque arrêt de la pulvérisation. Vérifier que le verrou de la gâchette fonctionne correctement.
- Vérifier si tous les raccords sont correctement étanches avant d'utiliser l'appareil.
- Savoir comment rapidement arrêter l'appareil et relâcher la pression. Avoir bonne connaissance des commandes.

 **MISE EN GARDE**

	<p><b>DANGER EN CAS DE MAUVAISE UTILISATION DE L'ÉQUIPEMENT</b></p> <p>Toute mauvaise utilisation du matériel peut provoquer des blessures graves, voire mortelles.</p> <ul style="list-style-type: none"> <li>• Toujours porter des lunettes et gants de sécurité appropriés, ainsi qu'un appareil respiratoire ou un masque lors de la peinture.</li> <li>• Ne pas faire fonctionner ou pulvériser en présence d'enfants. Toujours garder les enfants à distance du matériel.</li> <li>• Ne pas tendre le bras trop loin ni se placer sur un support qui n'est pas suffisamment stable. Toujours maintenir un bon équilibre.</li> <li>• Toujours rester alerte et surveiller ses gestes.</li> <li>• Ne pas utiliser l'appareil si l'on est fatigué ou sous l'influence de drogue ou d'alcool</li> <li>• Ne pas emmêler ou trop tordre le flexible.</li> <li>• Ne pas exposer le flexible à des températures ou des pressions supérieures à celles définies par Graco.</li> <li>• Ne pas utiliser le flexible comme levier pour soulever ou tirer l'appareil.</li> </ul>
	<p><b>DANGER DE DÉCHARGE ÉLECTRIQUE</b></p> <p>Une mauvaise mise à la terre, un mauvais réglage ou une mauvaise utilisation du système peut provoquer une décharge électrique.</p> <ul style="list-style-type: none"> <li>• Mettre hors tension et débrancher le câble d'alimentation avant de procéder à un entretien du matériel.</li> <li>• N'utiliser que des prises électriques reliées à la terre.</li> <li>• N'utiliser que des rallonges à 3 conducteurs.</li> <li>• S'assurer que les fiches de terre du pulvérisateur et des rallonges sont intactes.</li> <li>• Ne pas exposer à la pluie. Entreposer à l'intérieur.</li> </ul>
	<p><b>RISQUES DUS AUX PIÈCES EN ALUMINIUM SOUS PRESSION</b></p> <p>N'utiliser ni 1, 1, 1-trichloréthane, ni chlorure de méthylène, ni solvants à base d'hydrocarbures halogénés, ni produits contenant de tels solvants dans un appareil sous pression en aluminium. L'utilisation de ces produits risque de déclencher une violente réaction chimique avec casse du matériel et provoquer ainsi de graves dommages corporels et matériels pouvant entraîner la mort.</p>
	<p><b>DANGERS PRESENTES PAR LES PRODUITS OU VAPEURS TOXIQUES</b></p> <p>Les produits ou vapeurs toxiques peuvent causer de graves blessures ou entraîner la mort en cas de projection dans les yeux ou sur la peau, en cas d'inhalation ou d'ingestion.</p> <ul style="list-style-type: none"> <li>• Lire la fiche de sécurité produit (MSDS) pour prendre connaissance des risques spécifiques aux produits utilisés.</li> <li>• Stocker les produits dangereux dans des récipients homologués et les éliminer conformément à la réglementation en vigueur.</li> </ul>
	<p><b>EQUIPEMENT DE PROTECTION DU PERSONNEL</b></p> <p>Il est impératif que le personnel porte un équipement de protection approprié quand il travaille ou se trouve dans la zone de fonctionnement de l'installation pour éviter des blessures graves telles que des lésions oculaires, inhalation de fumées toxiques, brûlures et perte de l'ouïe notamment. Cet équipement comprend ce qui suit, la liste n'étant pas exhaustive :</p> <ul style="list-style-type: none"> <li>• Lunettes de sécurité</li> <li>• Le port de vêtements de sécurité et d'un respirateur est conseillé par le fabricant de produit et de solvant</li> <li>• Gants</li> <li>• Casque antibruit</li> </ul>

## Advertencia

A continuación se ofrecen advertencias relacionadas con la seguridad de la puesta en marcha, utilización, conexión a tierra, mantenimiento y reparación de este equipo. El símbolo acompañado de una exclamación le indica que se trata de una advertencia y el símbolo de peligro se refiere a un riesgo específico. Consulte estas Advertencias. Siempre que sea pertinente, en este manual encontrará advertencias específicas del producto.

### Instrucciones de conexión a tierra

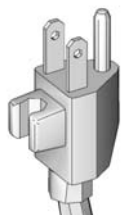
Este producto debe estar conectado a tierra. En caso de que se produzca un cortocircuito, la conexión a tierra reduce el riesgo de descargas eléctricas ya que proporciona un cable de escape para la corriente eléctrica. Este producto está equipado con un cable que dispone de un hilo de conexión a tierra con un enchufe conectado a tierra. El enchufe debe estar enchufado a una toma de corriente correctamente instalada y conectada a tierra de acuerdo con todos los códigos y ordenanzas locales.

## ! ADVERTENCIA



### CONEXIÓN A TIERRA

- Una instalación incorrecta del enchufe de conexión a tierra puede crear el riesgo de descargas eléctricas.
- Cuando sea necesario reparar o reemplazar el cable o el enchufe, conecte el cable de conexión a tierra a uno de los terminales de hoja plana.
- El cable de conexión a tierra es el cable con aislamiento de color verde o rayas amarillas.
- Consulte a un electricista o técnico cualificado si no comprende las instrucciones de conexión a tierra, o si tiene dudas con respecto a la conexión a tierra de este producto.
- No modifique la clavija suministrada; si no encaja en la toma eléctrica, pida a un electricista cualificado que instale una toma de corriente adecuada.
- Este producto está diseñado para utilizar un circuito nominal de 120V y tiene un enchufe de conexión a tierra similar al enchufe ilustrado en la siguiente figura.



- Conecte el producto únicamente a una toma de corriente que tenga la misma configuración que el enchufe.
- No utilice un adaptador con este producto.

#### Cables de extensión:

- Utilice únicamente un cable de extensión de 3 hilos que tenga un enchufe de conexión a tierra de 3 álabes y un receptáculo de 3 ranuras que encaje en el enchufe del producto.
- Asegúrese de que el cable de extensión está en buen estado. Si fuera necesario utilizar un cable de extensión, utilice uno de 12 AWG (2,5 mm<sup>2</sup>) como mínimo para transportar la corriente requerida por el producto.
- Un cable de menor calibre podría causar caídas de tensión en la línea, pérdidas de potencia y sobrecalentamiento.




**ADVERTENCIA**

**PELIGRO DE INCENDIOS Y EXPLOSIONES**






Vapores inflamables, como los vapores de disolvente o de pintura en la zona de trabajo pueden incendiarse o explotar. Para evitar un incendio o explosión:

- No pulverice materiales inflamables o combustibles cerca de una llama desnuda o fuentes de ignición, como cigarrillos, motores o equipo eléctrico.
- El paso de pintura o disolvente a través del equipo puede causar electricidad estática. La electricidad estática en presencia de vapores de pintura o disolvente crea el riesgo de incendio o explosión. Todas las piezas del sistema de pulverización, incluida la bomba, el conjunto de manguera, la pistola de pulverización y los objetos que se encuentren cerca del área de pulverización deberán estar correctamente conectadas a tierra para protegerlos de las descargas estáticas y las chispas. Utilice mangueras de pulverización de pintura, sin aire, de alta presión, conductoras o conectadas a tierra.
- Para evitar las descargas estáticas, compruebe que todos los recipientes y sistemas de recuperación están conectados a tierra.
- Conecte a una toma de corriente conectada a tierra y utilice cables de extensión con toma a tierra. No utilice un adaptador 3-a-2.
- No utilice pintura ni un disolvente que contenga hidrocarburos halogenados
- Mantenga el área de pulverización bien ventilada. Mantenga un suministro de aire fresco circulando por la zona. Mantenga el conjunto de la bomba en un área bien ventilada. No dirija el chorro de pulverización hacia la bomba.
- No fume en la zona de trabajo.
- No accione interruptores de luz, motores o productos similares que pueden producir chispas en el área de pulverización.
- Mantenga la zona limpia y sin recipientes de pintura o disolvente, trapos y otros materiales inflamables.
- Conozca el contenido de las pinturas y los disolventes que esté pulverizando. Lea todas las Hojas de Datos de Seguridad del Material (MSDS) y las etiquetas de los recipientes suministrados con las pinturas y disolventes. Siga las instrucciones de seguridad del fabricante de pintura y disolvente.
- Asegúrese de que el equipo de extinción de incendios está en buen estado de funcionamiento.
- El pulverizador genera chispas. Cuando utilice líquidos inflamables cerca de, o en el pulverizador, o cuando lo lave o limpie, mantenga el pulverizador al menos a 6 m (20 pies) de distancia de los vapores explosivos.


**PELIGRO DE INYECCIÓN A TRAVÉS DE LA PIEL**

- No dirija la pistola ni el chorro de pulverización hacia las personas o animales.
- Mantenga las manos y otras partes del cuerpo lejos de la descarga. Por ejemplo, no intente detener las fugas con ninguna parte de su cuerpo.
- Utilice siempre un portaboquillas. No pulverice sin el portaboquillas.
- Utilice boquillas de pulverización de Graco.
- Tenga cuidado al limpiar y al cambiar las boquillas. En caso de que la boquilla se obstruya mientras pulveriza, siga el **Procedimiento de descompresión** para apagar la unidad y liberar la presión antes de desmontar la boquilla para limpiarla.
- No deje la unidad encendida o a presión mientras esté desatendida. Cuando no utilice la unidad, apáguela y siga el **Procedimiento de descompresión**.
- La pulverización a alta presión es capaz de inyectar toxinas en el cuerpo y causar lesiones corporales graves. En caso de que se produzca la inyección, **consiga inmediatamente tratamiento quirúrgico**.
- Inspeccione las mangueras y las piezas en busca de signos de desgaste. Reemplace las mangueras y las piezas dañadas.
- El sistema es capaz de producir una presión de 3300 psi. Utilice piezas de repuesto o accesorios Graco capaces de soportar una presión nominal mínima de 3300 psi.
- Enganche siempre el seguro del gatillo cuando no esté pulverizando. Compruebe que el seguro del gatillo funciona correctamente.
- Antes de utilizar la unidad, verifique todas las conexiones.
- Es necesario que sepa cómo parar la unidad y purgar rápidamente la presión. Familiarícese a fondo con los controles.

 **ADVERTENCIA**

	<p><b>PELIGROS DEBIDOS A LA UTILIZACIÓN INCORRECTA DEL EQUIPO</b></p> <p>El uso incorrecto puede causar la muerte o heridas graves.</p> <ul style="list-style-type: none"> <li>• Al pintar, utilice siempre guantes, protección ocular y un respirador o máscara adecuados.</li> <li>• No utilice el equipo ni pulverice cerca de los niños. Mantenga a los niños lejos del equipo en todo momento.</li> <li>• No se incline ni se ponga de pie sobre una superficie inestable. Mantenga el equilibrio en todo momento.</li> <li>• Manténgase alerta y preste atención a lo que hace.</li> <li>• No utilice el equipo si está cansado o bajo los efectos de medicamentos o del alcohol.</li> <li>• No retuerza ni doble las mangueras.</li> <li>• No exponga la manguera a temperaturas o presiones que excedan las especificaciones de Graco.</li> <li>• No utilice la manguera para levantar o tirar del equipo.</li> </ul>
	<p><b>PELIGRO DE DESCARGA ELÉCTRICA</b></p> <p>Una conexión a tierra, montaje o utilización incorrectos del sistema puede causar descargas eléctricas.</p> <ul style="list-style-type: none"> <li>• Apague y desconecte la alimentación eléctrica antes de desconectar el equipo.</li> <li>• Utilice únicamente tomas eléctricas conectadas a tierra.</li> <li>• Utilice únicamente cables de extensión de 3 hilos.</li> <li>• Compruebe que los terminales de conexión a tierra del pulverizador y de los cables de extensión están intactos.</li> <li>• Proteja de la lluvia. Guárdelo en un recinto cerrado.</li> </ul>
	<p><b>PELIGRO DE PIEZAS DE ALUMINIO A PRESIÓN</b></p> <p>No utilice 1, 1, 1 tricloroetano, cloruro de metileno y otros disolventes de hidrocarburos halogenados o productos que contengan dichos disolventes con equipos de aluminio presurizados. Esas sustancias podrían provocar peligrosas reacciones químicas y ruptura del equipo, y causar la muerte, lesiones graves y daños materiales.</p>
	<p><b>PELIGRO DE VAPORES O LÍQUIDOS TÓXICOS</b></p> <p>Los líquidos o los vapores tóxicos pueden provocar serios daños o incluso la muerte si entran en contacto con los ojos o la piel, se inhalan o se ingieren.</p> <ul style="list-style-type: none"> <li>• Lea la Hoja de datos de seguridad del material (MSDS) para conocer los peligros específicos de los líquidos que esté utilizando.</li> <li>• Guarde los fluidos peligrosos en un envase adecuado que haya sido aprobado. Proceda a su evacuación siguiendo las directrices pertinentes.</li> </ul>
	<p><b>EQUIPO DE PROTECCIÓN PERSONAL</b></p> <p>Debe utilizar equipo de protección adecuado cuando trabaje, revise o esté en la zona de funcionamiento del equipo, con el fin de protegerse contra la posibilidad de lesionarse gravemente, incluyendo lesiones oculares, la inhalación de vapores tóxicos, quemaduras o la pérdida auditiva. Este equipo incluye, pero no está limitado a:</p> <ul style="list-style-type: none"> <li>• Gafas de protección</li> <li>• Ropa de protección y un respirador, tal como recomiendan los fabricantes del fluido y del disolvente</li> <li>• Guantes</li> <li>• Protección auditiva</li> </ul>

## Waarschuwing

Onderstaande waarschuwingen betreffen installatie, gebruik, aarding, onderhoud en reparatie van deze apparatuur. Het symbool met het uitroepteken in de tekst van deze handleiding verwijst naar een waarschuwing en het gevarensymbool verwijst naar procedurespecifieke risico's. Lees deze waarschuwingen. Daarnaast zijn er procedurespecifieke waarschuwingen te vinden in de tekst, waar van toepassing.

### Aardingsinstructies

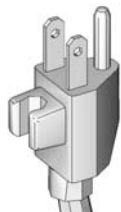
Dit product moet worden geaard. Ingeval van kortsluiting vermindert aarding de kans op elektrische schokken doordat er een draad is waardoor de elektrische stroom kan ontsnappen. Dit product heeft een snoer met een aardingsdraad in een goed geaarde stekker. De stekker moet worden aangebracht in een geaard stopcontact dat goed is geïnstalleerd conform alle ter plekke geldende regels en voorschriften.

## ! WAARSCHUWING



### AARDING

- Onjuiste installatie van de aardingsplug kan leiden tot het risico van elektrische schokken.
- Als het snoer of de stekker moet worden gerepareerd of vervangen, mag de massadraad niet worden aangesloten op een van de platte klemmen.
- De draad met de isolatiemantel die van buiten groen met of zonder gele strepen is, is de massadraad.
- Vraag een gediplomeerde elektricien of servicemonteur of het product op de juiste wijze is geaard als u de aardingsinstructies niet volledig begrijpt.
- De meegeleverde stekker niet aanpassen: Als hij niet in het stopcontact past, laat een gediplomeerde elektricien dan het juiste stopcontact installeren.
- Dit product is bedoeld voor gebruik in een circuit van 120V nominaal en heeft een aardingsstekker zoals op onderstaande afbeelding is afgebeeld.



- Het product alleen aansluiten op een stopcontact dat dezelfde configuratie heeft als de stekker.
- Geen adapter gebruiken in combinatie met dit product.

#### Verlengsnoeren:

- Alleen 3-draads verlengsnoeren gebruiken met een drieplugs aardingsstekker en een contrastekker met drie openingen waarin de plug van het product past.
- Zorg ervoor dat u geen beschadigde verlengsnoer gebruikt. Als een verlengsnoer nodig is, gebruik dan minimaal een 12 AWG (2,5 mm<sup>2</sup>) voor de stroom die het product trekt.
- Een ondermaatse snoer resulteert in een val van de lijnspanning, vermogensverlies en oververhitting.

 **WAARSCHUWING**



**BRAND- EN EXPLOSIEGEVAAR**







Brandbare dampen in het werkgebied zoals die van oplosmiddelen en verf kunnen ontbranden of exploderen. Voorkom brand en explosies o.a. als volgt:

- Nooit brandbare of explosieve materialen spuiten in de buurt van open vuur of ontstekingsbronnen zoals sigaretten, motoren en elektrische apparatuur.
- Als er verf of oplosmiddel door de apparatuur stroomt kan dat resulteren in statische elektriciteit. Statische elektriciteit zorgt ervoor dat er een risico ontstaat van brand of ontploffing in de buurt van verfdampen of dampen van oplosmiddelen. Alle onderdelen van het spuitsysteem, met inbegrip van de pomp, de slangen en het spuitpistool, en de objecten in en rond het spuitgebied moeten goed zijn geaard ter bescherming tegen statische ontlading en vonken. Gebruik geleidende of geaarde hogedruk airless Graco-slangen voor verfspuitapparatuur.
- Controleer of alle houders en opvangsystemen geaard zijn om statische ontlading te voorkomen.
- Aansluiten op een geaard stopcontact. Geaarde verlengsnoeren gebruiken. Geen 3-naar-2 verloopstekker gebruiken.
- Geen verf of oplosmiddel gebruiken dat chloorkoolwaterstoffen bevat.
- Zorg ervoor dat het spuitgebied altijd goed wordt geventileerd. Zorg dat er een altijd een flinke hoeveelheid frisse lucht door het gebied stroomt. Laat de pomp in een goed geventileerde ruimte staan. De pomp niet spuiten.
- Niet roken in het spuitgebied.
- Geen lichtschakelaars, motoren of soortgelijke producten die vonken veroorzaken inschakelen in het spuitgebied.
- Houd de ruimte vrij van houders met verf of oplosmiddel, lappen en andere brandbare materialen.
- Zorg ervoor dat u weet wat er zit in de verf en de oplosmiddelen die u spuit. Lees alle veiligheidsinformatiebladen (MSDS) en labels van de houders die bij de verf of de oplosmiddelen zijn meegeleverd. Volg de veiligheidsaanwijzingen van de fabrikant van de verf en de oplosmiddelen op.
- Er moet werkende brandblusapparatuur aanwezig zijn.
- Het spuitapparaat genereert vonken. Wanneer u brandbaar materiaal gebruikt in of bij het spuitapparaat of om het apparaat door te spoelen of te reinigen, houd dan het spuitapparaat op minimaal 6 meter (20 voet) afstand van brandbare dampen.



**GEVAAR VOOR INJECTIE DOOR DE HUID**

- Het pistool niet richten op mensen of dieren en geen mensen of dieren spuiten.
- Houd handen en andere lichaamsdelen uit de buurt van de spuitstraal. Probeer bijvoorbeeld nooit lekken te stoppen met enig lichaamsdeel.
- Altijd de tipbeschermer gebruiken. Nooit spuiten als de tipbeschermer niet goed is aangebracht.
- Gebruik Graco-tips.
- Ga voorzichtig te werk als u tips reinigt of vervangt. Als een tip verstopt raakt tijdens het spuiten, volg dan eerst de **Drukontlastingsprocedure** om het systeem uit te zetten, voordat u de tip voor reiniging eraf haalt.
- Het systeem niet zonder toezicht aan of onder druk laten staan. Als het systeem niet wordt gebruikt, zet het dan uit en volg hierbij de **Drukontlastingsprocedure**.
- Spuitmateriaal onder hoge druk kan gifstoffen in het lichaam injecteren en kan zo ernstig lichamelijk letsel veroorzaken. Mocht er sprake zijn van injectie, **ga dan onmiddellijk naar een arts voor behandeling**.
- Controleer slangen en onderdelen op tekenen van beschadiging. Vervang alle beschadigde slangen of onderdelen.
- Dit systeem kan 3300 psi produceren. Gebruik Graco-vervangingsonderdelen en toebehoren die minimaal 3300 psi aankunnen.
- De trekker altijd op de vergrendeling zetten als u niet spuit. Controleer of de trekervergrendeling goed functioneert.
- Controleer of alle aansluitingen goed vast zitten voor u het systeem gaat gebruiken.
- Zorg dat u weet hoe het systeem moet stopzetten en hoe u snel de druk kunt ontlasten. Zorg dat u precies weet waarvoor alle bedieningsfuncties dienen en hoe ze werken.

 <b>WAARSCHUWING</b>	
	<p><b>GEVAREN BIJ VERKEERD GEBRUIK VAN DE APPARATUUR</b></p> <p>Verkeerd gebruik kan leiden tot dodelijk of ernstig letsel.</p> <ul style="list-style-type: none"> <li>• Draag altijd geschikte handschoenen, oogbescherming en een masker of ademhalingsapparatuur als u verft.</li> <li>• Niet gebruiken of spuiten in de buurt van kinderen. Houd kinderen te allen tijde weg van de apparatuur.</li> <li>• Niet te ver rijden of op een instabiele ondergrond gaan staan. Zorg dat u altijd stevig en goed in balans staat.</li> <li>• Blijf alert en kijk wat u aan het doen bent.</li> <li>• Het systeem niet bedienen als u moe bent of onder invloed van alcohol of geneesmiddelen.</li> <li>• Zorg dat er geen kink in de slang komt en buig hem niet te ver door.</li> <li>• De slang niet blootstellen aan temperaturen of drukwaarden die boven de Graco-specificaties liggen.</li> <li>• De slang niet gebruiken als houvast om de apparatuur te trekken of op te tillen.</li> </ul>
	<p><b>GEVAAR VOOR ELEKTRISCHE SCHOKKEN</b></p> <p>Slechte aarding, onjuiste installatie of onjuist gebruik van het systeem kan elektrische schokken veroorzaken.</p> <ul style="list-style-type: none"> <li>• Zet het toestel uit via de hoofdschakelaar en haal de stekker uit het stopcontact voordat u onderhoud gaat plegen aan de apparatuur.</li> <li>• Alleen geaarde stopcontacten gebruiken.</li> <li>• Alleen 3-draads verlengkabels gebruiken.</li> <li>• Zorg ervoor dat de aardingspennen op het spuitapparaat en verlengkabels intact zijn.</li> <li>• Niet blootstellen aan regen. Binnen opslaan.</li> </ul>
	<p><b>GEVAREN VAN ALUMINIUM ONDERDELEN ONDER DRUK</b></p> <p>Gebruik in aluminium apparatuur onder druk geen 1, 1, 1-trichloorethaan, methyleenchloride, andere halogeenkoolwaterstof-oplosmiddelen of vloeistoffen die dergelijke oplosmiddelen bevatten. Gebruik van dergelijke stoffen kan leiden tot een chemische reactie waardoor de apparatuur kan barsten wat kan resulteren in dodelijk of ernstig letsel en beschadiging van eigendommen.</p>
	<p><b>GEVAAR VAN GIFTIGE VLOEISTOF EN GIFTIGE DAMPEN</b></p> <p>Giftige materialen of giftige dampen kunnen ernstig letsel of zelfs de dood veroorzaken, als deze in de ogen of op de huid spatten, ingeademd of ingeslikt worden.</p> <ul style="list-style-type: none"> <li>• Lees de MSDS-veiligheidsbladen zodat u de specifieke gevaren kent van de gebruikte materialen.</li> <li>• Bewaar gevaarlijk materiaal in goedgekeurde containers en voer ze af conform alle geldende richtlijnen.</li> </ul>
	<p><b>UITRUSTING VOOR PERSOONLIJKE BESCHERMING</b></p> <p>U moet geschikte beschermingsmiddelen dragen als u de apparatuur bedient, onderhoudt en als u in het werkgebied aanwezig is – dit om u mede te beschermen tegen ernstig letsel, zoals oogletsel, inademing van giftige dampen, brandwonden en gehoorverlies. Dergelijke apparatuur is o.a. (maar is hier niet tot beperkt):</p> <ul style="list-style-type: none"> <li>• Een veiligheidsbril</li> <li>• Kleding en een ademhalingsfilter, zoals aanbevolen door de fabrikant van de gebruikte vloeistoffen en oplosmiddelen</li> <li>• Handschoenen</li> <li>• Gehoorbescherming</li> </ul>

## Achtung

Die folgenden Warnhinweise beziehen sich auf Einstellung, Bedienung, Erdung, Wartung und Reparatur des Produkts. Das Symbol mit dem Ausrufezeichen steht bei einem allgemeinen Warnhinweis, und das Gefahrensymbol bezieht sich auf Risiken, die während bestimmter Arbeiten auftreten. Konsultieren Sie diese Warnhinweise regelmäßig. Weitere produktspezifische Hinweise befinden sich an den entsprechenden Stellen überall in dieser Anleitung.

### Erdungsanweisungen

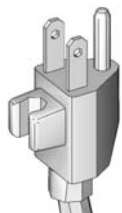
Dieses Produkt muss geerdet werden. Im Fall eines Kurzschlusses wird durch Erdung die Stromschlaggefahr verringert, weil dem Strom ein Leiter zum Abfließen zur Verfügung steht. Dieses Produkt ist mit einem Kabel mit Erdungsleiter und entsprechendem Erdungsstecker ausgestattet. Der Stecker muss in eine Steckdose gesteckt werden, die in Übereinstimmung mit allen geltenden Vorschriften installiert und geerdet wurde.

## ACHTUNG



### ERDUNG

- Fehlerhafte Installation des Erdungssteckers kann Stromschlaggefahr verursachen.
- Wenn die Schnur oder der Stecker repariert oder ausgetauscht werden müssen, darf der Erdungsleiter nicht an eine der Flachklemmen angeschlossen werden.
- Der isolierte Leiter mit grüner Außenfläche mit oder ohne gelbe Streifen ist der Erdungsleiter.
- Wenden Sie sich an einen Elektriker oder Wartungstechniker, wenn Sie die Erdungsanweisungen nicht vollständig verstehen, oder wenn Sie Zweifel haben, ob das Produkt richtig geerdet ist.
- Der mitgelieferte Stecker darf nicht modifiziert werden. Wenn er nicht in die Steckdose passt, muss von einem Elektriker eine passende Steckdose angebracht werden.
- Dieses Produkt ist zum Anschluss an einen Stromkreis mit 120 V Nennspannung bestimmt. Es hat einen Erdungsstecker ähnlich dem in der Abbildung unten dargestellten Stecker.



- Das Produkt darf nur an eine Steckdose angeschlossen werden, die genauso aufgebaut ist wie der Stecker.
- An diesem Produkt darf kein Adapter verwendet werden.

#### Verlängerungskabel:

- Nur ein 3-adriges Verlängerungskabel mit Schukostecker und entsprechender Buchse zur Aufnahme des Produktsteckers verwenden.
- Darauf achten, dass das Verlängerungskabel nicht beschädigt ist. Wenn ein Verlängerungskabel erforderlich ist, muss es für die Stromaufnahme des Produkts mindestens 2,5 mm<sup>2</sup> Querschnitt haben (AWG 12).
- Ein zu kleines Kabel führt zu einem Abfall der Leitungsspannung sowie zu Leistungsverlust und Überhitzung.

## ACHTUNG



### BRAND- UND EXPLOSIONSGEFAHR

Entflammbare Dämpfe wie Lösungsmittel- und Lackdämpfe können explodieren oder sich entzünden. Durch folgende Maßnahmen kann die Brand- und Explosionsgefahr verringert werden:

- Keine entflammbaren oder brennbaren Materialien neben offenen Flammen oder Zündquellen wie Zigaretten, Motoren und elektrischen Anlagen versprühen.
- Wenn Lack oder Lösungsmittel durch die Anlage fließen, kann statische Elektrizität entstehen. Statische Elektrizität erzeugt Brand- oder Explosionsgefahr, wenn Lack- oder Lösungsmitteldämpfe vorhanden sind. Alle Teile des Spritzsystems einschließlich Pumpe, Schläuche, Spritzpistole und Objekte im und in der Nähe des Spritzbereichs müssen zum Schutz vor statischen Entladungen und Funken richtig geerdet werden. Leitfähige oder geerdete Hochdruckschläuche für Airless-Farbspritzgeräte von Graco verwenden.
- Überprüfen, ob alle Behälter und Auffangsysteme geerdet sind, um statische Entladungen zu verhindern.
- Das Gerät an eine geerdete Steckdose anschließen und geerdete Verlängerungskabel verwenden. Keinen Steckeradapter ohne Erdkontakt verwenden.
- Keine Lacke oder Lösungsmittel mit Halogenkohlenwasserstoffen verwenden.
- Dafür sorgen, dass der Spritzbereich immer gut belüftet ist. Es muss immer genügend frische Luft durch den Bereich zirkulieren. Dafür sorgen, dass sich die Pumpe in einem gut belüfteten Bereich befindet. Die Pumpe nicht spritzen.
- Im Spritzbereich nicht rauchen.
- Keine Lichtschalter, Motoren oder ähnliche funkenerzeugende Produkte im Spritzbereich betätigen bzw. einsetzen.
- Dafür sorgen, dass der Bereich sauber bleibt und keine Lack- und Lösungsmittelbehälter, Stoffe oder andere entflammbare Materialien enthält.
- Die Inhaltsstoffe der verspritzten Lacke und Lösungsmittel beachten. Alle Datenblätter zur Materialsicherheit und Behälteretiketten zu den Lacken und Lösungsmitteln lesen. Die Sicherheitsvorschriften des Lack- und Lösungsmittelherstellers befolgen.
- Es muss immer ein betriebsbereiter Feuerlöscher bereit gehalten werden.
- Das Spritzgerät erzeugt Funken. Wenn brennbare Flüssigkeiten im oder in der Nähe des Spritzgerätes verwendet oder zum Spülen oder Reinigen benutzt werden, muss das Spritzgerät mindestens 6 m von allen brennbaren Dämpfen entfernt sein.



### GEFAHR DURCH MATERIALEINSPRITZUNG

- Die Pistole nicht auf Menschen oder Tiere richten oder spritzen.
- Hände und andere Körperteile von der Austrittsöffnung fern halten. Zum Beispiel darf nicht versucht werden, Undichtigkeiten mit Teilen des Körpers zu stoppen.
- Immer den Düsenschutz verwenden. Nicht ohne angebrachten Düsenschutz spritzen.
- Graco-Düsen verwenden.
- Beim Reinigen und Wechseln von Düsen vorsichtig vorgehen. Wenn die Düse während des Spritzens verstopft, die **Druckentlastung** zum Abschalten des Geräts und Entlasten des Drucks befolgen, bevor die Düse zur Reinigung abgenommen wird.
- Das Gerät nicht eingeschaltet oder unter Druck stehen lassen, wenn es unbeaufsichtigt bleibt. Wenn das Gerät nicht im Einsatz ist, muss es abgeschaltet und die **Druckentlastung** zum Abschalten ausgeführt werden.
- Spritzmaterial unter hohem Druck kann Giftstoffe in den Körper spritzen und schwere Verletzungen verursachen. Falls Material in die Haut eindringt, **muss sofort ein Chirurg aufgesucht werden**.
- Schläuche und Teile auf Anzeichen von Beschädigungen untersuchen. Beschädigte Schläuche oder Teile austauschen.
- Dieses System kann 3300 psi erzeugen. Verwenden Sie Graco-Ersatzteile und Zubehör mit einem Mindestnennndruck von 3300 psi.
- Immer die Abzugssperre verriegeln, wenn nicht gespritzt wird. Überprüfen, ob die Abzugssperre gut funktioniert.
- Überprüfen, ob alle Anschlüsse fest sind, bevor das Gerät in Betrieb genommen wird.
- Informieren Sie sich, wie das Gerät gestoppt und der Druck schnell abgelassen wird. Machen Sie sich mit den Bedienungselementen gründlich vertraut.

## ACHTUNG



### GEFAHR DURCH MISSBRÄUCLICHE GERÄTEVERWENDUNG

Missbräuchliche Verwendung des Gerätes kann zu tödlichen oder schweren Verletzungen führen.

- Beim Spritzen immer Schutzhandschuhe, Schutzbrille und Atemschutzmaske tragen.
- Das Gerät nicht in der Nähe von Kindern einsetzen. Dafür sorgen, dass sich niemals Kinder in der Nähe der Anlage aufhalten.
- Nicht auf wackeligen Auflagen stehen oder zu weit hinausgreifen. Jederzeit sicheren Halt und Balance bewahren.
- Bleiben Sie wachsam und achten Sie darauf, was Sie tun.
- Bedienen Sie das Gerät nicht, wenn Sie müde sind oder unter dem Einfluss von Medikamenten oder Alkohol stehen.
- Den Schlauch nicht knicken oder zu stark biegen.
- Den Schlauch keinen Temperaturen oder Drücken oberhalb der Graco-Spezifikationen aussetzen.
- Den Schlauch nicht zum Ziehen oder Heben der Anlage benutzen.



### GEFAHR DURCH ELEKTRISCHEN SCHLAG

Falsche Erdung oder Einrichtung sowie eine falsche Verwendung des Systems kann einen elektrischen Schlag verursachen.

- Vor dem Durchführen von Servicearbeiten immer den Netzschalter ausschalten und den Netzstecker ziehen.
- Nur geerdete Steckdosen verwenden.
- Nur dreiadrige Verlängerungskabel verwenden.
- Die Erdungskontakte müssen sowohl am Spritzgerät als auch bei den Verlängerungskabeln intakt sein.
- Vor Regen und Nässe schützen. Nicht im Freien lagern.



### GEFAHR DURCH DRUCKBEAUFSCHLAGTE ALUMINIUMTEILE

Niemals 1, 1, 1-Trichlorethan, Methylenchlorid, andere Lösungsmittel mit halogenisierten Kohlenwasserstoffen oder Materialien, die solche Lösungsmittel enthalten, in druckbeaufschlagten Aluminiumgeräten verwenden. Dies kann folgenschwere chemische Reaktionen und Risse im Gerät sowie in weiterer Folge schwere oder tödliche Verletzungen und Sachschäden nach sich ziehen.



### GEFAHR DURCH GIFTIGE FLÜSSIGKEITEN ODER DÄMPFE

Giftige Flüssigkeiten oder Dämpfe können schwere oder tödliche Verletzungen verursachen, wenn sie in die Augen oder auf die Haut gelangen oder geschluckt oder eingeatmet werden.

- Lesen Sie die Material Sicherheitsdatenblätter (MSDS), um sich über die jeweiligen Gefahren der verwendeten Flüssigkeit zu informieren.
- Gefährliche Flüssigkeiten nur in dafür zugelassenen Behältern lagern und die Flüssigkeiten gemäß den zutreffenden Vorschriften entsorgen.



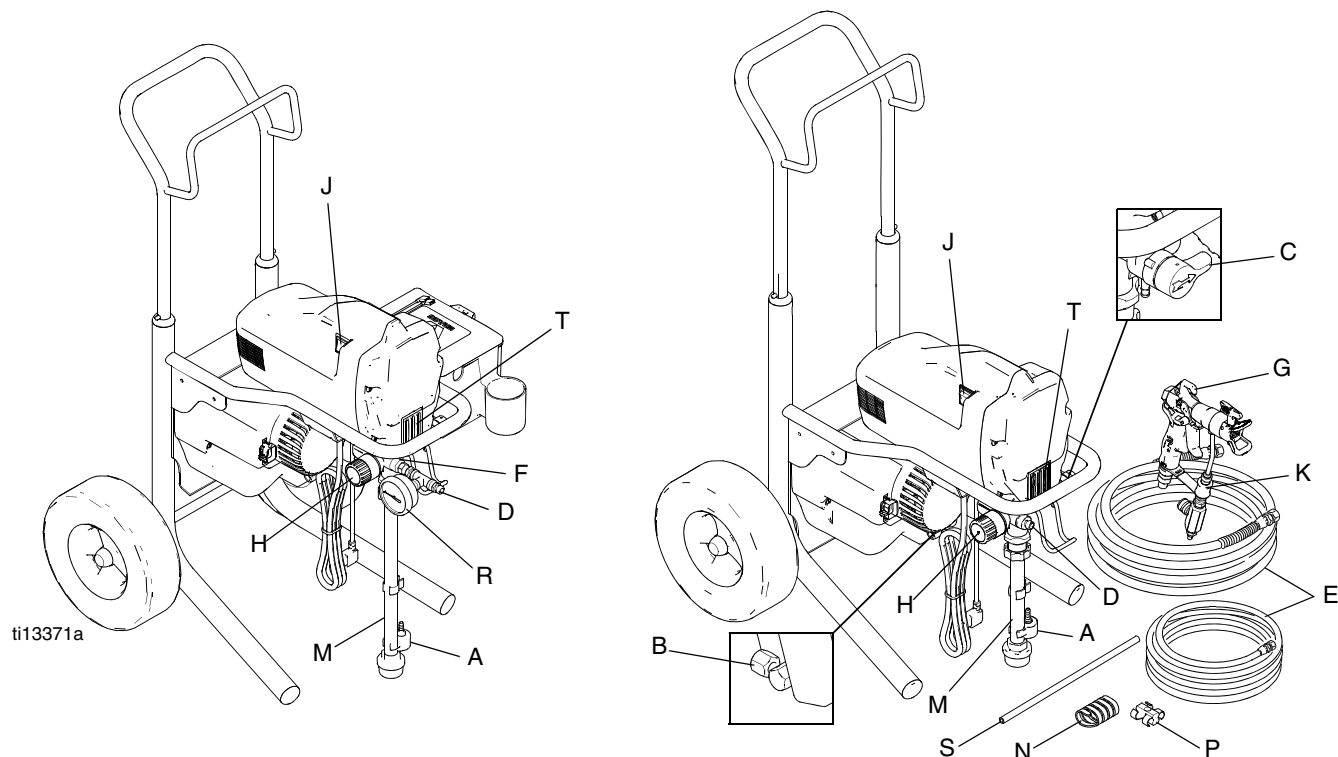
### SCHUTZAUSRÜSTUNG

Wenn Sie das Gerät verwenden, Servicearbeiten daran durchführen oder sich einfach im Arbeitsbereich aufhalten, müssen Sie eine entsprechende Schutzbekleidung tragen, um sich vor schweren Verletzungen wie zum Beispiel Augenverletzungen, Einatmen von giftigen Dämpfen, Verbrennungen oder Gehörschäden zu schützen. Der Umgang mit diesem Gerät erfordert unter anderem folgende Schutzvorrichtungen:

- Schutzbrillen
- Schutzkleidung und Atemschutzgerät nach den Empfehlungen der Material- und Lösungsmittelhersteller
- Handschuhe
- Gehörschutz

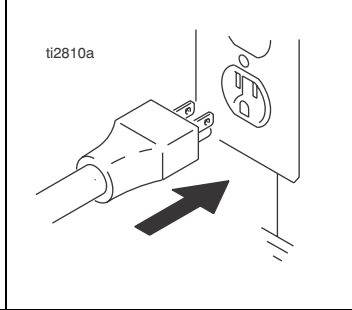
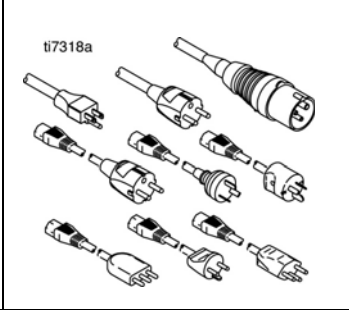


# Component Identification / Identification des composants / Identificación de los componentes / De onderdelen / Komponentenbezeichnung



	English	Français	Español	Nederlands	Deutsch
A	Drain Tube/Hose	Tuyau/flexible de vidange	Tubo/manguera de drenaje	Aftapbuis/slang	Ablassrohr/-schlauch
B	Air Hose Connection	Raccord du flexible d'air	Conexión de la manguera de aire	Luchtslangkoppeling	Luftschlauchanschluss
C	Prime/Spray Valve	Robinet de pulvérisation / amorçage	Válvula de cebado/pulverización	Voorpomp-/spuitventiel	Entlüftungs-/Spritzventil
D	Fluid Outlet	Sortie produit	Salida de fluido	Vloeistofuitlaat	Materialauslass
E	Air and Fluid Supply Hoses	Flexibles d'alimentation en air et en produit	Mangueras de suministro de aire y de fluido	Lucht- en materiaalslangen	Luft- und Materialzufuhrschläuche
F	Displacement Pump	Bas de pompe	Base de bomba	Onderpomp	Unterpumpe
G	Gun (see manual)	Pistolet (voir manuel)	Pistola (vea el manual)	Pistool (zie handleiding)	Pistole (siehe Handbuch)
H	Fluid Pressure Control	Commande de la pression produit	Control de presión de fluido	Regeling materiaaldruk	Materialdruckregler
J	Power/Function Selector	Sélecteur de puissance/fonction	Selector de potencia/función	Keuzeschakelaar voeding/functie	Hauptschalter/Funktionswahlschalter
K	Gun ON/OFF Valve	Valve de marche/arrêt du pistolet	Válvula ON/OFF de la pistola	Pistool AAN/UIT-kraan	Pistolen-Schaltventil
M	Direct Immersion Tube	Tuyau d'immersion directe	Tubo de inmersión directa	Buis voor directe onderdompeling	Direktimmersionsrohr
N	Hose Wrap	Attache pour flexibles	Soporte de la manguera	Slanghaspel	Schlauchband
P	Hose T-Clip	Attache en T pour flexible	Clip en Te de la manguera	T-clip slang	Schlauch-T-Klemme
R	Fluid Pressure Gage (240V)	Manomètre produit (240 V)	Manómetro de fluido (240V)	Materiaaldrukmeter (240V)	Materialdruckmesser (240 V)
S	Black Air Whip Hose	Petit flexible noir d'air	Manguera flexible de aire negra	Zwarte luchthulp slang	Schwarzes Luftpeitschenende
T	Easy Access Door Outlet Valve	Couvercle d'accès facile à la valve de sortie	Válvula de salida de la puerta Easy Access	Uitlaatventiel deur voor eenvoudige toegang	Verschlussklappe am Auslassventil

# Grounding / Mise à la terre / Conexión a tierra / Aarding / Erdung



## English

<p>The sprayer must be grounded. Grounding reduces the risk of electrical shock by providing an escape wire for the electrical current.</p>	<p>The sprayer cord includes a grounding wire with an appropriate grounding contact.</p>	<p>The plug must be plugged into an outlet that is properly installed and grounded in accordance with all local codes and ordinances.</p>	
---	--	---	--

## Français

<p>Le pulvérisateur doit être raccordé à la terre. La mise à la terre réduit les risques de décharge électrique grâce à un fil permettant au courant de s'échapper.</p>	<p>Le cordon d'alimentation possède un fil de terre relié à un contact approprié de mise à la terre.</p>	<p>Cette fiche doit être enfichée dans une prise montée et reliée à la terre conformément à la réglementation locale.</p>	
---	--	---	--

## Español

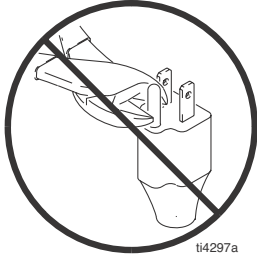
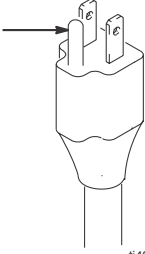
<p>Este pulverizador debe estar conectado a tierra. La conexión a tierra reduce el riesgo de descargas eléctricas al proporcionar un cable por donde puede escapar la corriente eléctrica.</p>	<p>El cable del pulverizador incluye un hilo de conexión a tierra con el contacto de conexión a tierra adecuado.</p>	<p>La clavija debe estar enchufada en una toma correctamente instalada y conectada a tierra de acuerdo con los códigos y decretos locales.</p>	
--	--	--	--

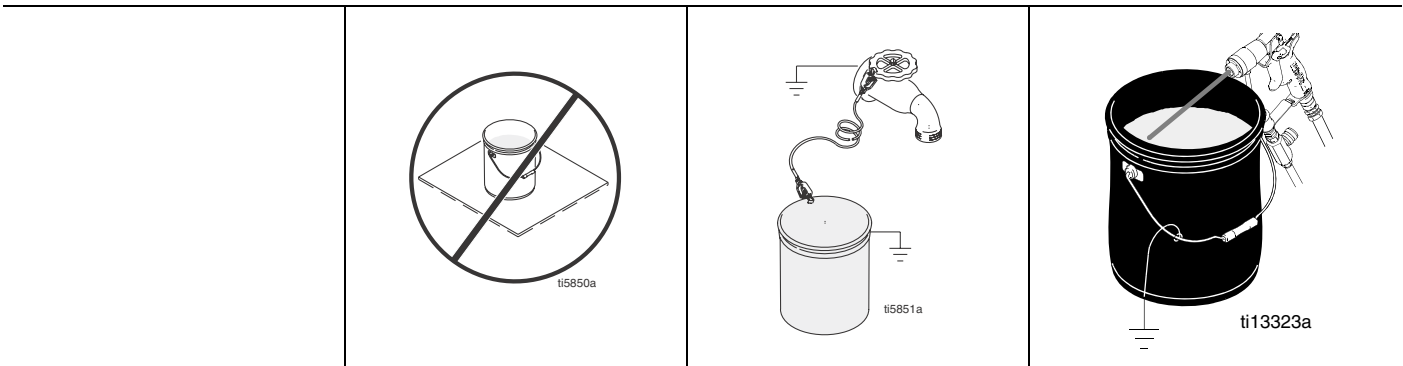
## Nederlands

<p>Het spuitapparaat moet worden geaard. Aarding verlaagt de kans op elektrische schokken omdat het een ontsnapingsdraad biedt voor de elektrische stroom.</p>	<p>In de stroomkabel van het spuitapparaat zit een aardingsdraad met een bijbehorend aardingscontact.</p>	<p>De stekker moet worden gestoken in een goed geïnstalleerd stopcontact dat is geaard conform alle ter plekke geldende regels en voorschriften.</p>	
--	---	--	--

## Deutsch

<p>Das Spritzgerät muss geerdet werden. Eine Erdung reduziert die Gefahr eines elektrischen Schlages, indem sie eine Ableitung für den elektrischen Strom bildet.</p>	<p>Das Netzkabel des Spritzgeräts hat einen Schukostecker und enthält einen Erdungskontakt.</p>	<p>Der Stecker muss in eine Steckdose eingesteckt werden, die ordnungsgemäß installiert ist und alle anwendbaren Sicherheitsvorschriften erfüllt.</p>	
---	---	---	--

			
<b>English</b>			
<ul style="list-style-type: none"> <li>Do not modify plug! If it will not fit in outlet, have grounded outlet installed by a qualified electrician.</li> <li>Do not use an adapter.</li> </ul>	<b>Power Requirements</b> <ul style="list-style-type: none"> <li>100-120V units require 100-120 VAC, 50/60 Hz, 15A, 1 phase.</li> <li>230V units require 230 VAC, 50/60 Hz, 10A, 1 phase.</li> </ul>	<b>Extension Cords</b> Use an extension cord with an undamaged ground contact.	If an extension cord is necessary, use a 3-wire, 12 AWG (2.5 mm <sup>2</sup> ) minimum. Longer cords reduce sprayer performance.
<b>Français</b>			
<ul style="list-style-type: none"> <li>Ne pas modifier le connecteur! S'il ne rentre pas dans la prise, faire installer une prise avec mise à la terre par un électricien qualifié.</li> <li>Ne pas utiliser une prise multiple.</li> </ul>	<b>Spécification électrique</b> <ul style="list-style-type: none"> <li>Les appareils de 100-120V fonctionnent en 100-120 VCA, 50/60 Hz, 15 A, 1 phase.</li> <li>Les appareils de 230 V fonctionnent en 230 V ca, 50/60 Hz, 10 A, 1 phase.</li> </ul>	<b>Rallonges</b> Utiliser un cordon d'alimentation électrique muni d'un contact de mise à la terre en bon état.	En cas de nécessité d'une rallonge, utiliser une rallonge 3 conducteurs, 12 AWG (2,5 mm <sup>2</sup> ) minimum. Les longues rallonges réduisent le rendement du pulvérisateur.
<b>Español</b>			
<ul style="list-style-type: none"> <li>¡No modifique la clavija suministrada! Si no encaja en la toma eléctrica, pida a un electricista cualificado que instale una toma de corriente conectada a tierra.</li> <li>No utilice un adaptador.</li> </ul>	<b>Requisitos eléctricos</b> <ul style="list-style-type: none"> <li>Las unidades de 100-120V requieren 100-120 VCA, 50/60 Hz, 15A, monofásico.</li> <li>Las unidades de 230V requieren 230 VCA, 50/60 Hz, 10A, monofásico.</li> </ul>	<b>Cables de extensión</b> Utilice un cable de extensión con un contacto en buen estado.	Si fuera necesario utilizar un cable de extensión, utilice un cable de 3 hilos, 12 AWG (2,5 mm <sup>2</sup> ) como mínimo. Los cables más largos reducen el rendimiento del pulverizador.
<b>Nederlands</b>			
<ul style="list-style-type: none"> <li>Geen veranderingen aanbrengen aan de stekker! Als hij niet in het stopcontact past, laat een bevoegd elektricien dan een geaard stopcontact aanleggen.</li> <li>Gebruik geen adapter.</li> </ul>	<b>Voedingvereisten</b> <ul style="list-style-type: none"> <li>Voor 100-120V systemen moet 100-120 V/AC, 50/60 Hz, 15A, 1-fase worden gebruikt.</li> <li>Voor 230V systemen moet 230 V/AC, 50/60 Hz, 10A, 1-fase worden gebruikt.</li> </ul>	<b>Verlengsnoeren</b> Gebruik een verlengkabel met een onbeschadigd aardecontact.	Als er een verlengkabel nodig is, gebruik dan een 3-draadskabel van minimaal 12 AWG (2,5 mm <sup>2</sup> ). Bij langere kabels presteert het spuitapparaat minder goed.
<b>Deutsch</b>			
<ul style="list-style-type: none"> <li>Den Stecker nicht verändern! Wenn der Stecker nicht in die Steckdose passt, verwenden Sie eine Schukosteckdose oder lassen Sie von einem Elektriker eine geerdete Steckdose installieren.</li> <li>Keinen Adapter verwenden.</li> </ul>	<b>Spannungsversorgung</b> <ul style="list-style-type: none"> <li>100-120-V-Geräte benötigen eine Versorgung mit 100-120 VAC, 50/60 Hz, 15 A, 1-phasig.</li> <li>230-V-Geräte benötigen eine Versorgung mit 230 VAC, 50/60 Hz, 10 A, 1-phasig.</li> </ul>	<b>Verlängerungskabel</b> Ein Verlängerungskabel mit einem unbeschädigten Erdungskontakt verwenden.	Wenn eine Verlängerungsschnur nötig ist, muss eine 3-adrige Leitung mit mindestens 2,5 mm <sup>2</sup> Querschnitt (AWG 12) verwendet werden. Längere Leitungen reduzieren die Spritzleistung.



**English**

<p><b>Pails</b></p> <ul style="list-style-type: none"> <li>• <b>Solvent and oil/based fluids:</b> follow local code. Use only conductive metal pails, placed on a grounded surface such as concrete.</li> </ul>	<ul style="list-style-type: none"> <li>• Do not place pail on a nonconductive surface such as paper or cardboard which interrupts grounding continuity.</li> </ul>	<ul style="list-style-type: none"> <li>• <b>Grounding a metal pail:</b> connect a ground wire to pail by clamping one end to pail and other end to a true earth ground such as a water pipe.</li> </ul>	<ul style="list-style-type: none"> <li>• <b>To maintain grounding continuity when flushing or relieving pressure:</b> hold metal part of spray gun firmly to side of a grounded metal pail. Then trigger gun.</li> </ul>
---	--	---	--

**Français**

<p><b>Seaux</b></p> <ul style="list-style-type: none"> <li>• <b>Solvants et fluides à l'huile:</b> Respecter la réglementation locale. N'utiliser que des seaux métalliques conducteurs placés sur une surface reliée à la terre, sur du béton, par exemple.</li> </ul>	<ul style="list-style-type: none"> <li>• Ne pas poser le seau sur une surface non conductrice telle que du papier ou du carton car cela aurait pour effet d'interrompre la continuité de la mise à la terre.</li> </ul>	<ul style="list-style-type: none"> <li>• <b>Mise à la terre d'un seau métallique :</b> raccorder un fil de terre sur ce seau en raccordant à l'aide d'une attache une de ses extrémités sur le seau et son autre extrémité sur la terre (aussi avec une attache), sur une conduite d'eau par exemple.</li> </ul>	<ul style="list-style-type: none"> <li>• <b>Pour maintenir la continuité de la mise à la terre pendant le rinçage ou la décompression:</b> appuyer une partie métallique du pistolet contre le côté d'un seau métallique relié à la terre, puis appuyer sur la gâchette du pistolet.</li> </ul>
---	---	--	---

**Español**

<p><b>Bidones</b></p> <ul style="list-style-type: none"> <li>• <b>Disolvente y fluidos a base de aceite:</b> de acuerdo con las normas locales. Utilice sólo latas metálicas conductoras, colocadas sobre una superficie de tipo cemento.</li> </ul>	<ul style="list-style-type: none"> <li>• No coloque el bidón sobre una superficie no conductora, como papel o cartón, que pueda interrumpir la continuidad de la conexión a tierra.</li> </ul>	<ul style="list-style-type: none"> <li>• <b>Conexión a tierra del bidón metálico:</b> conecte un cable de conexión a tierra al bidón sujetando un extremo al bidón y el otro extremo a una tierra verdadera, por ej. una tubería de agua.</li> </ul>	<ul style="list-style-type: none"> <li>• <b>Para mantener la continuidad de la puesta a tierra durante la limpieza o la liberación de la presión:</b> sujete firmemente una pieza metálica de la pistola de pulverización contra el borde de una lata metálica con conexión a tierra. Después dispare la pistola.</li> </ul>
--	--	--	--

**Nederlands**


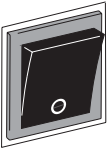
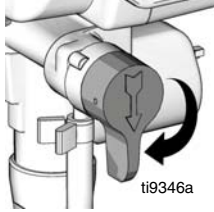
<p><b>Emmers</b></p> <ul style="list-style-type: none"> <li>• <b>Voor materialen op basis van oplosmiddel en op oliebasis:</b> conform de ter plekke geldende voorschriften. Alleen geleidende metalen emmers gebruiken; plaats ze op een geaarde ondergrond zoals beton.</li> </ul>	<ul style="list-style-type: none"> <li>• De emmer niet op een niet-geleidende ondergrond plaatsen, zoals papier of karton, aangezien dan de continuïteit van de aarding wordt onderbroken.</li> </ul>	<ul style="list-style-type: none"> <li>• <b>De metalen emmer aarden:</b> verbind een aardingsdraad aan de emmer door een uiteinde aan de emmer vast te klemmen en het andere aan een echte massa, bijvoorbeeld een waterbuis.</li> </ul>	<ul style="list-style-type: none"> <li>• <b>Om de goede continuïteit van de aarding te handhaven bij het doorspoelen of wanneer de druk wordt ontlast:</b> houd een metalen gedeelte van het spuitpistool stevig tegen de zijkant van een geaarde metalen emmer. Druk vervolgens de trekker van het pistool in.</li> </ul>
--	---	--	--

**Deutsch**

<p><b>Eimer</b></p> <ul style="list-style-type: none"> <li>• <b>Materialien auf Lösungsmittel- und Ölbasis:</b> Örtliche Vorschriften befolgen. Nur leitfähige Metalleimer verwenden, die auf einer geerdeten Oberfläche stehen, wie z. B. Beton.</li> </ul>	<ul style="list-style-type: none"> <li>• Eimer nie auf eine nicht leitende Oberfläche wie z. B. Papier oder Pappe stellen, da dies den Erdschluss unterbrechen würde.</li> </ul>	<ul style="list-style-type: none"> <li>• <b>Metalleimer erden:</b> einen Erdungsdraht auf der einen Seite am Eimer anklammern und am anderen Ende mit einer guten Erdung wie z. B. einem Wasserrohr verbinden.</li> </ul>	<ul style="list-style-type: none"> <li>• <b>Zur Aufrechterhaltung des Erdschlusses beim Spülen oder Druckentlasten</b> stets ein Metallteil der Pistole fest gegen eine Seite eines geerdeten Metalleimers drücken, dann die Pistole abziehen.</li> </ul>
--	--	---	---

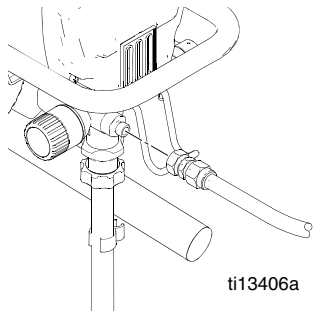
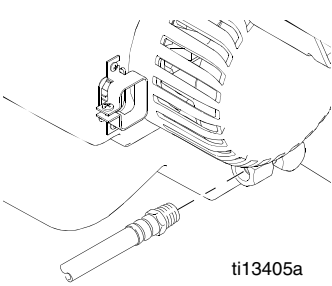
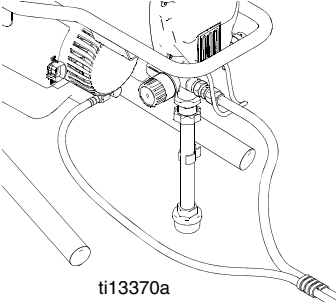
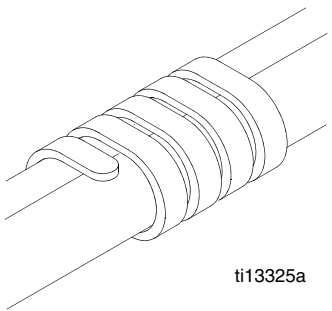
# Pressure Relief Procedure / Procédure de décompression / Procedimiento de descompresión / Drukontlastingsprocedure / Druckentlastung

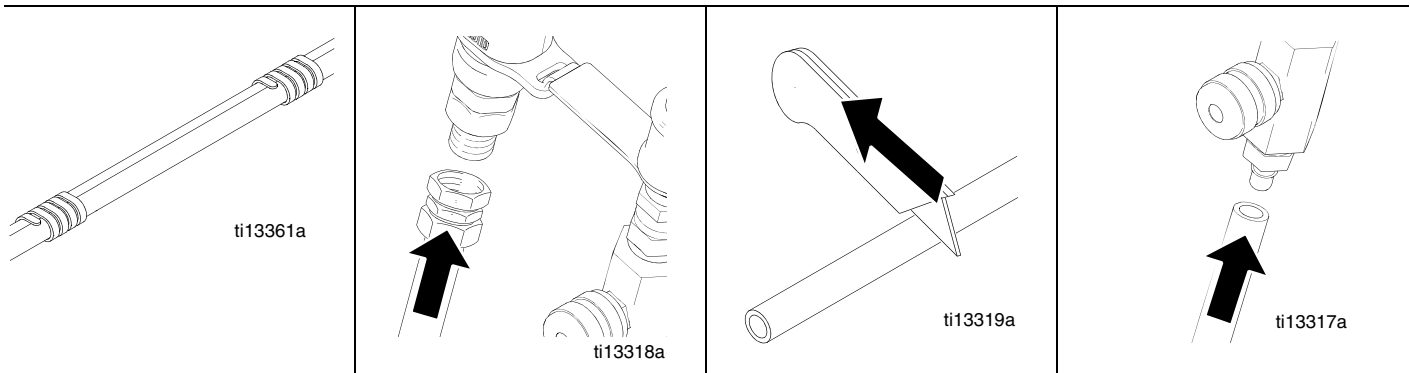


	 		
<p><b>English:</b> To reduce risk of injury from injection, always follow this procedure when instructed to relieve pressure, stop spraying, service equipment or install or clean spray tip.</p>	<ol style="list-style-type: none"> <li>1 Set power/function selection switch to OFF and unplug sprayer.</li> <li>2 Turn pressure control knob to lowest setting.</li> </ol>	<ol style="list-style-type: none"> <li>3 Hold gun to side of grounded, metal pail. Trigger the gun to relieve pressure.</li> <li>4 Turn prime valve to PRIME.</li> </ol>	<p>If you suspect spray tip or hose is completely clogged, or that pressure has not been fully relieved after following these steps, <b>VERY SLOWLY</b> loosen tip guard retaining nut or hose end coupling to relieve pressure gradually, then loosen completely. Clear tip or hose obstruction.</p>
<p><b>Français :</b> Pour réduire les risques de blessures par injection, toujours observer cette procédure lorsqu'il est demandé de relâcher la pression, d'arrêter la pulvérisation, d'entretenir le matériel ou de monter ou nettoyer une buse.</p>	<ol style="list-style-type: none"> <li>1 Positionner le commutateur secteur/sélection de fonction sur OFF (Arrêt), et débrancher le pulvérisateur.</li> <li>2 Tourner le bouton de réglage de pression sur minimum.</li> </ol>	<ol style="list-style-type: none"> <li>3 Tenir le pistolet contre le côté d'un seau métallique relié à la terre. Actionner le pistolet pour relâcher la pression.</li> <li>4 Tourner la valve d'amorçage vers PRIME (Amorçage).</li> </ol>	<p>Si vous pensez que la buse de pulvérisation ou le flexible est complètement bouché ou que la pression n'a pas été complètement relâchée après ces opérations, desserrez <b>TRÈS LENTEMENT</b> l'écrou de fixation du garde-buse ou le raccord du flexible pour relâcher progressivement la pression, puis le desserrez complètement. Déboucher la buse ou le flexible.</p>
<p><b>Español:</b> Para reducir el riesgo de lesiones causadas por la inyección de producto, siga este procedimiento siempre que se le indique que libere la presión, deje de pulverizar, inspeccione o revise el equipo o instale o limpie la boquilla de pulverización.</p>	<ol style="list-style-type: none"> <li>1 Coloque el interruptor de potencia/selección de función en posición OFF y desenchufe el pulverizador.</li> <li>2 Gire el mando de control de la presión hasta el ajuste más bajo.</li> </ol>	<ol style="list-style-type: none"> <li>3 Sujete la pistola contra el lado de un cubo metálico, conectado a tierra. Dispare la pistola para liberar la presión.</li> <li>4 Coloque la válvula de cebado en posición de CEBAR.</li> </ol>	<p>Si se sospecha que la boquilla de pulverización o la manguera están obstruidas, o que no se ha liberado completamente la presión después de llevar a cabo estas operaciones, afloje <b>MUY LENTAMENTE</b> la tuerca de retención del portaboquillas o el acoplamiento del extremo de la manguera para liberar la presión gradualmente, y afloje después completamente. Limpie la obstrucción de la boquilla o de la manguera.</p>
<p><b>Nederlands:</b> Om het risico van letsel door injectie te verminderen moet u deze procedure altijd volgen als u de instructie krijgt om de druk te ontlasten, te stoppen met spuiten, de apparatuur controleert of een servicebeurt geeft, of een spuittip aanbrengt of reinigt.</p>	<ol style="list-style-type: none"> <li>1 Zet de voedings-/ functiekeuzeschakelaar op OFF en haal de stekker van het spuitapparaat uit het stopcontact.</li> <li>2 Draai de knop van de drukregeling op de laagste stand.</li> </ol>	<ol style="list-style-type: none"> <li>3 Houd het pistool tegen de zijkant van een geaarde metalen emmer. Druk de trekker van het pistool in om de druk te ontlasten.</li> <li>4 Draai de inspuitkraan op inspuiten (PRIME).</li> </ol>	<p>Als u vermoedt dat de spuittip of de slang geheel verstopt is, of dat de druk niet volledig afgebouwd is na het uitvoeren van deze stappen, draai dan <b>HEEL LANGZAAM</b> de bevestigingsmoer van de spuittip, of de slangkoppeling iets los, en laat de druk geleidelijk ontsnappen. Draai de moer daarna pas geheel los. Verwijder de verstopping uit de tip of de slang.</p>
<p><b>Deutsch:</b> Um das Verletzungsrisiko durch Materialeinspritzung zu reduzieren, muss dieses Verfahren immer durchgeführt werden, wenn zum Druckentlasten aufgefordert wird, die Spritzarbeiten beendet werden, das Gerät gereinigt, überprüft oder gewartet wird oder wenn die Spritzdüse installiert oder gereinigt wird.</p>	<ol style="list-style-type: none"> <li>1 Den Netz-/ Funktionswahlschalter auf OFF stellen und das Kabel des Spritzgeräts aus der Steckdose ziehen.</li> <li>2 Den Druckreglerknopf in die niedrigste Stellung drehen.</li> </ol>	<ol style="list-style-type: none"> <li>3 Die Pistole an die Seite eines geerdeten Metalleimers halten. Die Pistole abziehen, um den Druck zu entlasten.</li> <li>4 Das Entlüftungsventil auf PRIME drehen.</li> </ol>	<p>Wenn die Vermutung besteht, dass Düse oder Schlauch vollkommen verstopft sind oder der Druck nach Ausführung dieser Schritte nicht vollständig entlastet wurde, <b>GANZ LANGSAM</b> die Mutter am Düsenschutz oder die Schlauchkupplung lösen und den Druck nach und nach entlasten, dann die Kupplung vollständig abschrauben. Düse oder Schlauch reinigen.</p>

# Operation / Fonctionnement / Funcionamiento / Bediening / Betrieb

## Startup / Mise en service / Puesta en marcha / Opstarten / Inbetriebnahme

 ti13406a	 ti13405a	 ti13370a	 ti13325a
<b>English</b>			
<b>Connect hoses to sprayer</b> 1 Attach fluid supply hose to fluid fitting. Tighten securely.	2 Attach air supply hose to sprayer air fitting.	<b>Connect Gun to hoses</b> 1 Lay connected hoses flat and next to each other.	2 Assemble first hose wrap two to three feet from front of sprayer.
<b>Français</b>			
<b>Brancher les flexibles sur le pulvérisateur</b> 1 Brancher le flexible d'alimentation produit sur le raccord produit. Bien serrer.	2 Brancher le flexible d'alimentation en air sur le raccord d'air du pulvérisateur.	<b>Brancher le pistolet sur les flexibles</b> 1 Poser les flexibles branchés à plat, l'un à côté de l'autre.	2 Mettre la première attache pour flexibles à une distance de deux à trois pieds (60 à 90 cm) de l'avant du pulvérisateur.
<b>Español</b>			
<b>Conecte las mangueras al pulverizador</b> 1 Conecte la manguera de suministro del fluido al racor de fluido. Apriete firmemente.	2 Conecte la manguera de suministro de aire al racor de aire del pulverizador.	<b>Conecte la pistola a las mangueras</b> 1 Coloque las mangueras conectadas bien estiradas y juntas.	2 Monte primero el soporte de la manguera a dos o tres pies del frente del pulverizador.
<b>Nederlands</b>			
<b>Sluit de slangen aan op het spuitapparaat</b> 1 Sluit de materiaaltoevoerslang aan op de materiaalfitting. Stevig vastdraaien.	2 Sluit de luchttoevoerslang aan op de luchtfitting van het spuitapparaat.	<b>Sluit het pistool aan op de slangen</b> 1 Leg de aangesloten slangen plat en naast elkaar.	2 Breng de eerste slangklemband aan op zestig à negentig centimeter vanaf de voorkant van het spuitapparaat.
<b>Deutsch</b>			
<b>Anschluss der Schläuche am Spritzgerät</b> 1 Den Materialzufuhrschlauch am Materialanschlussstück anbringen und sicher festziehen.	2 Den Luftzufuhrschlauch am Luftanschlussstück des Spritzgeräts befestigen.	<b>Anschluss der Pistole an den Schläuchen</b> 1 Die verbundenen Schläuche flach nebeneinander legen.	2 Das erste Schlauchband 60 bis 90 cm vor dem Spritzgerät anbringen.



**English**

3	Attach additional wraps at 2 to 3-ft intervals.	4	Attach fluid supply hose.	5	Couple black air whip hose to air supply hose barb and cut to length.	6	Connect air hose to barb on air adjustment valve.
---	---	---	---------------------------	---	---	---	---

**Français**

3	Mettre des attaches supplémentaires à des intervalles de 2 à 3 pieds (60 à 90 cm).	4	Brancher le flexible d'alimentation en produit.	5	Brancher le petit flexible noir d'air sur la tétine du flexible d'alimentation en air et couper sur la longueur nécessaire.	6	Brancher le flexible d'air sur la valve du réglage d'air.
---	--	---	---	---	---	---	---

**Español**

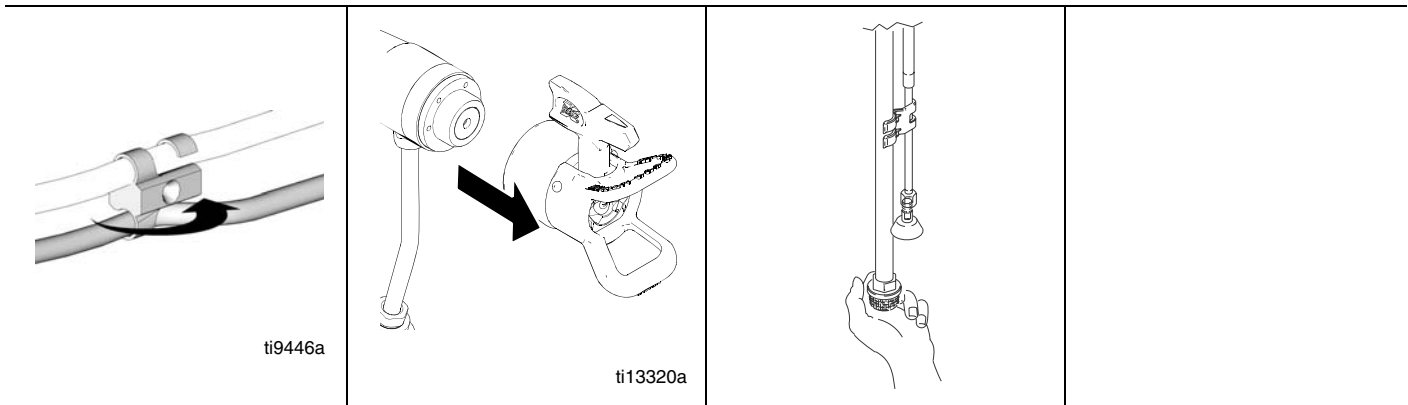
3	Conecte los soportes adicionales a intervalos de 2 a 3 pies.	4	Conecte la manguera de suministro del fluido.	5	Acople la manguera flexible de aire negra al racor dentado de la manguera de suministro de aire y corte a la medida.	6	Conecte la manguera de aire al racor dentado de la válvula de ajuste del aire.
---	--	---	---	---	--	---	--

**Nederlands**

3	Breng de volgende klembandjes aan op een onderlinge afstand van 60-90 centimeter.	4	Bevestig de materiaalaanvoerslang.	5	Koppel de zwarte luchthulp slang aan op de luchttoevoerslang en snijd hem op lengte.	6	Sluit de luchtslang aan op de haakaan sluiting op het afstelventiel voor de lucht.
---	---	---	------------------------------------	---	--	---	--

**Deutsch**

3	Weitere Bänder in Abständen von 60 bis 90 cm anbringen.	4	Den Materialzufuhrschlauch anbringen.	5	Das schwarze Luftpeitschenende am Haken des Luftzufuhrschlauchs anbringen und ablängen.	6	Den Luftschauch am Haken am Lufteinstellventil anschließen.
---	---	---	---------------------------------------	---	---	---	---



**English**

7 Install hose T-clips on black air whip hose and paint hose.

8 If air cap is installed on gun, remove it.

9 Remove and check inlet strainer for clogs and debris.

**Français**

7 Mettre les attaches en T pour flexibles sur le petit flexible noir d'air et le flexible de peinture.

8 Si le chapeau d'air se trouve sur le pistolet, l'enlever.

9 Enlever et vérifier si la crépine d'entrée est bouchée ou contient des impuretés.

**Español**

7 Instale los clips en T en la manguera flexible de aire negra y en la manguera de pintura.

8 Si el cabezal de aire está instalado en la pistola, retírelo.

9 Desmóntelo y revise el elemento filtrante de entrada en busca de obstrucciones o suciedad.

**Nederlands**

7 Breng de T-clips van de slang aan op de zwarte luchthulp slang en op de verfslang.

8 Als het pistool is uitgerust met een luchtkap, verwijder deze dan.

9 Controleer of de zeef verstopt of vervuild is en verwijder vuil en eventuele verstoppingen.

**Deutsch**

7 Die Schlauch-T-Klemmen am schwarzen Luftpeitschenende und am Materialschlauch anbringen.

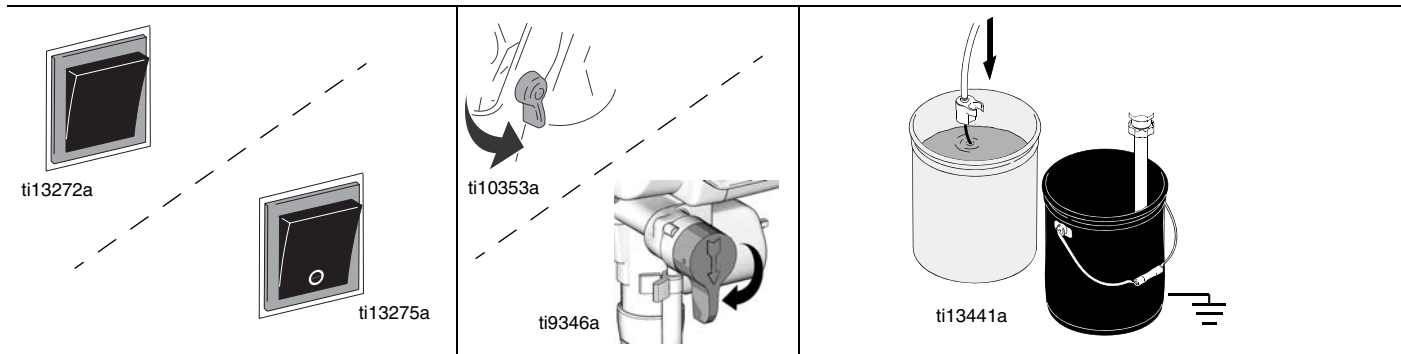
8 Wenn die Luftkappe an der Pistole angebracht ist, die Kappe abnehmen.

9 Den Einlassfilter entfernen und auf Verstopfungen und Schmutz überprüfen.



# Startup / Mise en service / Puesta en marcha / Opstarten / Inbetriebnahme

## Priming and Flushing / Amorçage et rinçage / Cebado y lavado / Voorspuiten en spoelen / Entlüften und Spülen



**English**

- |   |   |  |
|---|---|--|
| <p>1 Verify power/function selection switch is OFF.</p> <p>2 Plug power supply cord into properly grounded electrical outlet.</p> | <p>3 Lock gun trigger safety.</p> <p>4 Turn prime valve to PRIME.</p> | <p>5 Place suction tube in grounded metal pail partially filled with flushing fluid and drain tube in waste pail. Attach ground wire to pail and to true earth ground.</p> |
|---|---|--|

**Français**

- |   |   |  |
|---|---|--|
| <p>1 Vérifier que le commutateur secteur/sélection de fonction est bien sur OFF (Arrêt).</p> <p>2 Brancher le cordon d'alimentation sur une prise électrique correctement raccordée à la terre.</p> | <p>3 Verrouiller la gâchette du pistolet.</p> <p>4 Tourner la valve d'amorçage vers PRIME (Amorçage).</p> | <p>5 Plonger le tuyau d'aspiration dans un seau métallique mis à la terre et rempli de liquide de rinçage ; plonger le tuyau de vidange dans un seau jetable. Attacher le fil de terre au seau et à une véritable terre.</p> |
|---|---|--|

**Español**

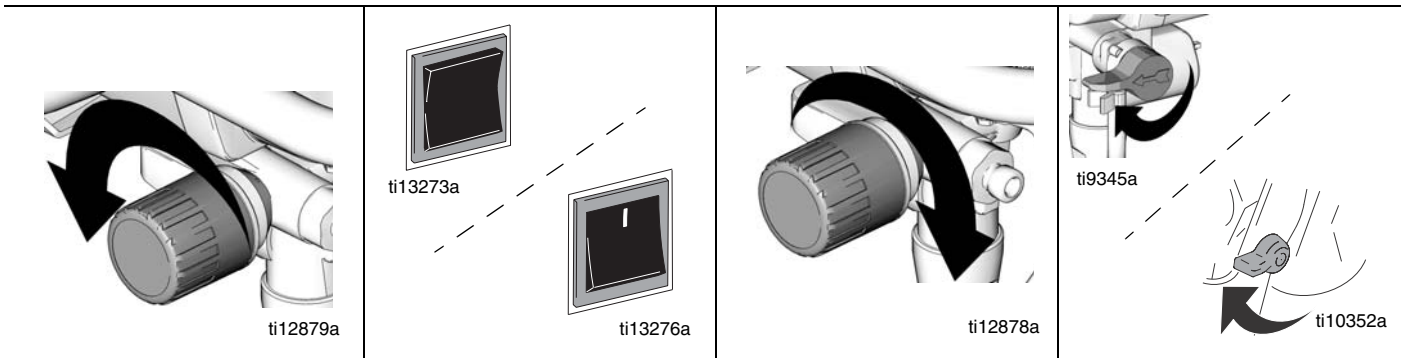
- |   |  |   |
|---|--|---|
| <p>1 Compruebe que el interruptor de selección de corriente/función esté apagado (OFF).</p> <p>2 Enchufe el cable de alimentación eléctrica a una toma eléctrica con conexión a tierra.</p> | <p>3 Enganche el seguro del gatillo de la pistola.</p> <p>4 Coloque la válvula de cebado en posición de CEBAR.</p> | <p>5 Coloque un tubo de aspiración en la lata metálica conectada a tierra que ha sido llenada parcialmente con líquido de lavado y un tubo de drenaje en el cubo de desecho. Sujete el cable de conexión a tierra a la lata y a una tierra verdadera.</p> |
|---|--|---|

**Nederlands**

- |   |   |   |
|---|---|---|
| <p>1 Controleer of de voedings-/ functiekeuzeschakelaar op OFF staat.</p> <p>2 Steek de stekker van de stroom snoer in een goed geaard stopcontact.</p> | <p>3 Zet de trekker van het pistool op de veiligheidspal.</p> <p>4 Draai de inspuitskraan op inspuiten (PRIME).</p> | <p>5 Plaats de aanzuigbuis en de afvoerbuïs in een metalen bak die deels is gevuld met spoelvoelstof en laat de buïs in een afvalbak leeglopen. Bevestig een aardingsdraad aan de bak en aan een geaarde massa.</p> |
|---|---|---|

**Deutsch**

- |  |  |   |
|--|--|---|
| <p>1 Überprüfen, ob der Netz-/ Funktionswahlschalter auf OFF steht.</p> <p>2 Das Netzkabel in eine korrekt geerdete Steckdose stecken.</p> | <p>3 Die Abzugssperre verriegeln.</p> <p>4 Das Entlüftungsventil auf PRIME drehen.</p> | <p>5 Den Saugschlauch in einen geerdeten Metalleimer stecken, der teilweise mit Spülfüssigkeit gefüllt ist, und den Ablassschlauch in einen Abfalleimer stecken. Den Erdungsdraht am Eimer und einem guten Erdungspunkt befestigen.</p> |
|--|--|---|



**English**

6 Turn fluid pressure all the way down.	7 Set power/function selection switch to AIRLESS or ON.	8 Increase pressure to start motor and allow fluid to circulate through drain tube for 15 seconds; then turn pressure down.	9 Turn prime valve to SPRAY. 10 Unlock gun trigger safety.
---	---	---	---

**Français**

6 Complètement réduire la pression produit.	7 Mettre le commutateur secteur/sélection de fonction sur AIRLESS (Sans air comprimé) ou ON (Marche).	8 Augmenter la pression pour démarrer le moteur et faire circuler le produit pendant 15 secondes dans le tuyau de vidange ; relâcher ensuite la pression.	9 Tourner la valve d'amorçage vers le SPRAY (Pulvériser). 10 Déverrouiller la gâchette du pistolet.
---	---	---	--

**Español**

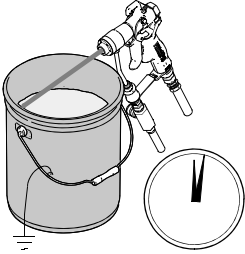
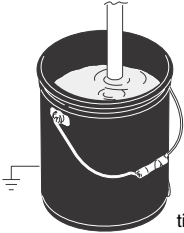
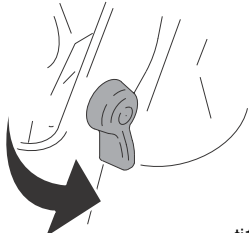
6 Reduzca completamente la presión.	7 Coloque el interruptor de selección de potencia/función en posición AIRLESS (SIN AIRE) u ON.	8 Aumente la presión para poner en marcha el motor y deje que el fluido circule por el tubo de drenaje durante 15 segundos; después baje la presión.	9 Coloque la válvula de cebado en posición de SPRAY (PULVERIZACIÓN). 10 Libere el seguro del gatillo de la pistola.
-------------------------------------	--	--	--

**Nederlands**

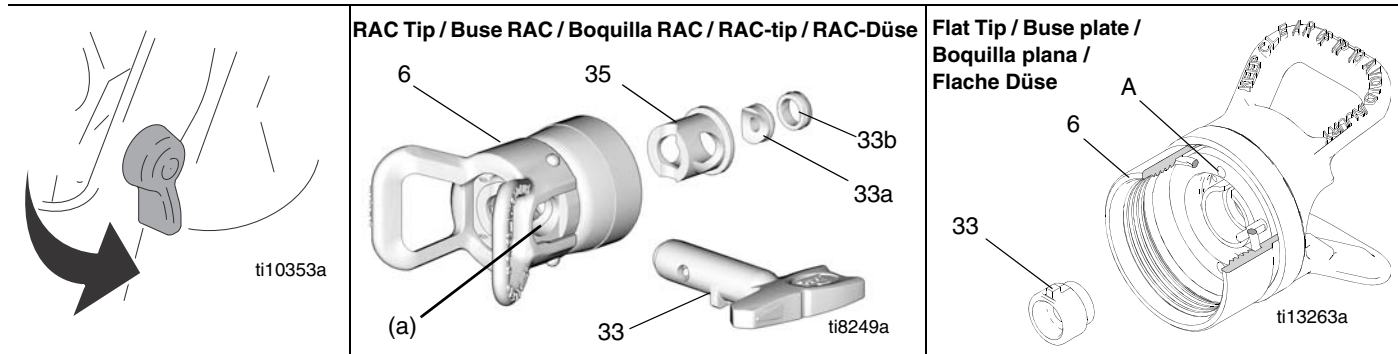
6 Draai de materiaaldruk op de laagste stand.	7 Zet de functiekeuzeschakelaar op AIRLESS of op AAN (ON).	8 Verhoog de druk om de motor te starten en laat het materiaal 15 seconden lang circuleren door de afvoerbuis; draai vervolgens de druk omlaag.	9 Draai de inspuitskraan op SPUITEN (SPRAY). 10 Haal het pistool van de veiligheidspal voor de trekker.
---	--	---	--

**Deutsch**

6 Den Materialdruck ganz auf Null stellen.	7 Den Netz-/ Funktionswahlschalter auf AIRLESS oder ON stellen.	8 Den Druck erhöhen, um den Motor zu starten. Flüssigkeit 15 Sekunden durch das Ablassrohr zirkulieren lassen; dann den Druck verringern.	9 Das Entlüftungsventil auf SPRAY drehen. 10 Die Abzugssperre entriegeln.
--	---	---	--

 <p>ti13324a</p>		 <p>ti2714a</p>	 <p>ti10353a</p>
<b>English</b>			
<p>11 Hold gun against grounded metal flushing pail. Trigger gun and increase fluid pressure to 1/2. Flush 1 minute.</p>	<p>Inspect for leaks. Do not stop leaks with hand or a rag! If leaks occur, perform <b>Pressure Relief</b> procedure. Tighten fittings. Repeat steps 1 - 9 of <b>Startup</b>, page 25. If no leaks, proceed to step 10.</p>	<p>12 Place siphon tube in paint pail. 13 Trigger gun again into flushing pail until paint appears. Move gun to paint pail and trigger for 20 seconds.</p>	<p>14 Lock gun trigger safety. Assemble RAC tip or flat tip and air cap, page 28.</p>
<b>Français</b>			
<p>11 Appuyer le pistolet contre un seau de rinçage métallique mis à la terre. Actionner le pistolet et augmenter la pression du produit jusqu'à moitié. Rincer pendant 1 minute.</p>	<p>Vérifier la présence de fuites. Ne pas arrêter une fuite avec la main ou un chiffon ! En cas de fuite, exécuter la <b>procédure de décompression</b>. Resserrer les raccords. Répéter les points 1 - 9 de la rubrique <b>Mise en service</b>, page 25. En l'absence de fuites, passer au point 10.</p>	<p>12 Mettre le tuyau d'aspiration dans un seau de peinture. 13 Actionner le pistolet en le tenant dans un seau de rinçage jusqu'à ce que la peinture s'écoule. Diriger le pistolet vers le seau de peinture et presser la gâchette pendant 20 secondes.</p>	<p>14 Bien verrouiller la gâchette du pistolet. Monter une buse RAC ou une buse plate et le chapeau d'air, page 28.</p>
<b>Español</b>			
<p>11 Mantenga la pistola contra un recipiente metálico de lavado conectado a tierra. Dispare la pistola y aumente la presión de fluido a 1/2. Lave durante 1 minuto.</p>	<p>Inspeccione los racores en busca de fugas. ¡No detenga las fugas con la mano o con un trapo! Si hubiera fugas, lleve a cabo el <b>Procedimiento de descompresión</b>. Apriete los racores. Repita las operaciones de los pasos 1 - 9 del procedimiento de <b>Puesta en marcha</b>, página 25. Si no hubiera fugas, proceda al paso 10.</p>	<p>12 Coloque el tubo de aspiración en la lata de pintura. 13 Vuelva a disparar la pistola en el recipiente de lavado hasta que salga pintura. Mueva la pistola al bidón de pintura y dispárela durante 20 segundos.</p>	<p>14 Enganche el seguro del gatillo. Instale la boquilla RAC o la boquilla plana y el cabezal de aire, página 28.</p>
<b>Nederlands</b>			
<p>11 Houd het pistool tegen de geaarde metalen spoelbak. Druk de trekker van het pistool in en verhoog langzaam de materiaaldruk tot 1/2. Spoel 1 minuut lang.</p>	<p>Kijk of er lekken zijn. Lekken niet met de hand of met een doek afstoppen! Als er sprake is van een lekken, voer dan de <b>drukontlastingsprocedure</b> uit. Draai de koppelingen vast. Herhaal stappen 1 - 9 onder <b>Starten</b> op blz. 25. Als er geen lekken zijn, ga dan verder bij stap 10.</p>	<p>12 Plaats de sifonbuis in de verfemmer. 13 Spuit met het pistool weer in de opvangbak tot er verf te zien is. Breng het pistool vervolgens over naar de verfemmer en druk de trekker nog 20 seconden in.</p>	<p>14 Zet het pistool op de veiligheidspal. Zet de RAC-tip of de platte tip en de luchtkap in elkaar; zie blz. 28.</p>
<b>Deutsch</b>			
<p>11 Die Pistole gegen einen geerdeten Spüleimer aus Metall drücken. Die Pistole abziehen und den Materialdruck langsam auf die Hälfte erhöhen. 1 Minute lang spülen.</p>	<p>Alle Anschlüsse auf Dichtheit überprüfen. Undichte Stellen niemals mit der Hand oder einem Lappen abdichten versuchen! Wenn Spritzmaterial an undichten Stellen austritt, die <b>Druckentlastung</b> ausführen. Undichte Anschlüsse festziehen. Schritt 1 - 9 unter <b>Inbetriebnahme</b> wiederholen, Seite 25. Wenn keine undichten Stellen vorhanden sind, bei Schritt 10 weitermachen.</p>	<p>12 Den Saugschlauch in den Farbeimer stecken. 13 Die Pistole wieder in den Spüleimer richten und abziehen, bis Farbe austritt. Die Pistole in den Farbeimer richten und 20 Sekunden lang abziehen.</p>	<p>14 Die Pistolenabzugssperre verriegeln. RAC-Düse oder flache Düse und Luftkappe montieren, Seite 28.</p>

# RAC Tip and Flat Tip Air Cap Assembly / Ensemble chapeau d'air à buse RAC et à buse plate / Conjunto de boquilla RAC, boquilla plana y cabezal de aire / RAC-tip en platte tip / Montage von RAC-Düse und flacher Düse in der Luftkappe



## English

- |   |   |  |
|---|---|--|
| <p>1 If equipment has been operating, <b>Relieve Pressure.</b> Lock trigger safety.</p> | <p>2 Insert seat (33a) into seat housing (35).<br/>3 Insert seat housing (35) into air cap (6).<br/>4 Insert seal (33b) over seat (33a). Use black seal for water-based materials and orange for solvent and oil-based materials.</p> | <p>5 Insert tip (33) into slot (A) in air cap (6).<br/><b>Notice: If air cap is not fully installed on gun, fluid pressure can force paint into air line and damage sprayer.</b><br/>6 Install air cap (6) over end of gun. Hand tighten firmly.</p> |
|---|---|--|

## Français

- |  |  |  |
|--|--|--|
| <p>1 <b>Relâcher la pression</b> si l'équipement a été utilisé. Verrouiller la gâchette.</p> | <p>2 Introduire le siège (33a) dans le corps de siège (35).<br/>3 Introduire le corps de siège (35) dans le chapeau d'air (6).<br/>4 Introduire le joint d'étanchéité (33b) sur le siège (33a). Utiliser le joint noir pour les produits aqueux, et le joint orange pour les solvants et les produits huileux.</p> | <p>5 Introduire la buse (33) dans la fente (A) dans le chapeau d'air (6).<br/><b>Remarque : si le chapeau d'air n'est pas bien monté sur le pistolet, le produit sous pression risque de pénétrer dans la conduite d'air et d'ainsi endommager le pulvérisateur.</b><br/>6 Monter le chapeau d'air (6) sur l'extrémité du pistolet. Bien serrer à la main.</p> |
|--|--|--|

## Español

- |  |  |   |
|--|--|---|
| <p>1 Si el equipo ha estado funcionando, <b>libere la presión.</b> Enganche el seguro del gatillo.</p> | <p>2 Introduzca el asiento (33a) en su alojamiento (35).<br/>3 Introduzca el alojamiento del asiento (35) en el cabezal de aire (6).<br/>4 Coloque el sello (33b) sobre el asiento (33a). Utilice un sello negro para los materiales acuosos y uno naranja para los disolventes y los materiales a base de aceite.</p> | <p>5 Introduzca la boquilla (33) en la ranura (a) del cabezal de aire (6).<br/><b>Nota: si el cabezal de aire no está bien instalado en la pistola, la presión del fluido puede lanzar pintura hacia el tubo de aire y dañar el pulverizador.</b><br/>6 Instale el cabezal de aire (6) sobre el extremo de la pistola. Apriete firmemente a mano.</p> |
|--|--|---|

## Nederlands

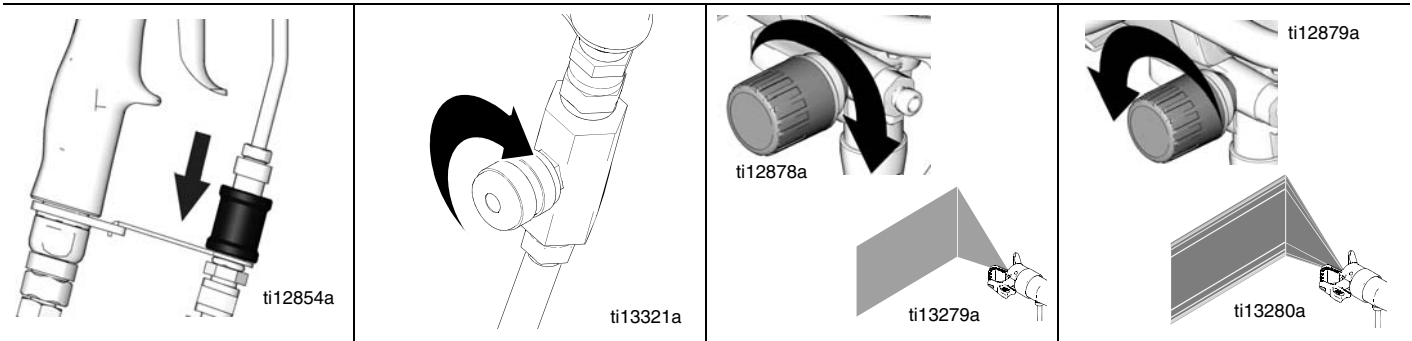
- |   |   |  |
|---|---|--|
| <p>1 Als de apparatuur recentelijk nog heeft gedraaid, <b>ontlast dan de druk.</b> Zet de trekker op de veiligheidspal.</p> | <p>2 Breng de zitting (33a) aan in de behuizing voor de zitting (35).<br/>3 Breng de behuizing voor de zitting (35) aan in de luchtkap (6).<br/>4 Breng de dichting (33b) aan over de zitting (33a). Neem de zwarte dichting voor materialen op waterbasis en de oranje voor materialen op basis van oplosmiddel en op oliebasis.</p> | <p>5 Steek de tip (33) in de gleuf (A) in de luchtkap (6).<br/><b>Opgelet: Als de luchtkap niet goed op het pistool bevestigd is, kan door de druk van het materiaal verf in de luchtleiding komen waardoor schade aan het spuitapparaat kan ontstaan.</b><br/>6 Monteer de luchtkap (6) op het uiteinde van het pistool. Stevig aandraaien.</p> |
|---|---|--|

## Deutsch

- |  |   |   |
|--|---|---|
| <p>1 Wenn das Gerät gelaufen ist, den <b>Druck entlasten.</b> Die Abzugssperre verriegeln.</p> | <p>2 Den Sitz (33a) ins Sitzgehäuse (35) einsetzen.<br/>3 Das Sitzgehäuse (35) in die Luftkappe (6) einsetzen.<br/>4 Die Dichtung (33b) über dem Sitz (33a) einsetzen. Für Materialien auf Wasserbasis die schwarze Dichtung und für Materialien auf Lösungsmittel- und Mineralölbasis die orange Dichtung verwenden.</p> | <p>5 Die Düse (33) in den Schlitz (A) in der Luftkappe (6) stecken.<br/><b>Hinweis: Wenn die Luftkappe nicht richtig an der Pistole angebracht wird, kann Material durch den Materialdruck in die Luftleitung gedrückt werden und das Spritzgerät beschädigen.</b><br/>6 Die Luftkappe (6) über dem Pistolende anbringen und mit der Hand gut festziehen.</p> |
|--|---|---|

# Spraying / Pulvérisation / Pulverización / Spuiten / Spritzen

## Air-Assisted Spraying / Pulvérisation avec air comprimé (« Air-Assisted ») / Pulverización asistida por aire / Air-assisted spuiten / Luftunterstütztes Spritzen



### English

- |   |  |   |                                       |   |   |   |   |
|---|--|---|---------------------------------------|---|---|---|---|
| 1 | Prime pump (page 25, steps 1-13).              | 3 | Turn air adjustment valve off at gun. | 4 | Increase fluid pressure to eliminate tails. | 5 | Decrease fluid pressure until tails begin to appear in spray pattern. |
| 2 | Slide air on/off valve to OFF position (down). |   |                                       |   |   |   |   |

### Français

- |   |   |   |   |   |   |   |  |
|---|---|---|---|---|---|---|--|
| 1 | Amorcer la pompe (page 25, points 1 à 13).                              | 3 | Couper la valve de réglage d'air sur le pistolet. | 4 | Augmenter la pression sur le produit pour ne plus avoir de bavures. | 5 | Réduire la pression produit jusqu'à ce que des bavures commencent à apparaître dans le jet de pulvérisation. |
| 2 | Glisser la valve d'ouverture/arrêt d'air sur OFF (Arrêt) (vers le bas). |   |   |   |   |   |  |

### Español

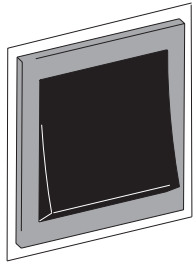
- |   |  |   |   |   |  |   |  |
|---|--|---|---|---|--|---|--|
| 1 | Cebe la bomba (página 25, pasos 1-13).                 | 3 | Cierre la válvula de ajuste del aire en la pistola. | 4 | Aumente la presión del fluido para eliminar las rayas o colas. | 5 | Reduzca la presión de fluido hasta que comiencen a aparecer colas en el chorro de pulverización. |
| 2 | Cierre la válvula de aire, posición OFF (hacia abajo). |   |   |   |  |   |  |

### Nederlands

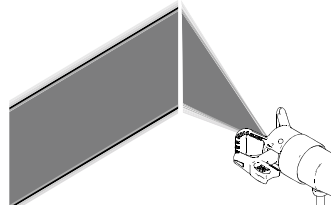
- |   |  |   |   |   |   |   |   |
|---|--|---|---|---|---|---|---|
| 1 | Pomp de pomp voor (blz. 25, stappen 1-13).             | 3 | Draai het luchtafstelventiel uit bij het pistool. | 4 | Vergroot de materiaaldruk, om uitlopers te voorkomen. | 5 | Verlaag de materiaaldruk totdat er uitlopers beginnen te verschijnen in het spuitpatroon. |
| 2 | Schuif de lucht aan/uit-klep op de UIT-stand (omlaag). |   |   |   |   |   |   |

### Deutsch

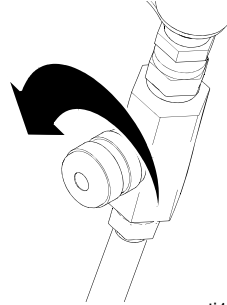
- |   |  |   |  |   |  |   |  |
|---|--|---|--|---|--|---|--|
| 1 | Die Pumpe entlüften (Seite 25, Schritt 1-13).                | 3 | Das Luftpfeinstellventil an der Pistole abstellen. | 4 | Den Materialdruck erhöhen, um Ausläufer zu beseitigen. | 5 | Den Materialdruck senken, bis im Spritzbild Ausläufer sichtbar werden. |
| 2 | Das Luftschaftventil auf OFF-Position schieben (nach unten). |   |  |   |  |   |  |



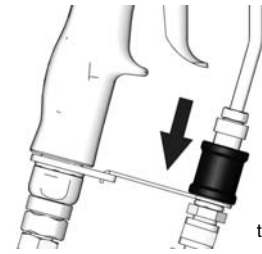
ti13274a



ti13281a



ti13316a



ti12854a

**English**

6 Set function selection switch to AA (Air-Assisted) or ON.	7 Slide air on/off valve ON and increase air pressure to eliminate tails.	8 Trigger gun and turn gun air adjustment valve until tails disappear and good spray pattern is achieved.	9 Slide air on/off valve to OFF to save setting of air adjustment valve.
---	---	---	--

**Français**

6 Basculer le commutateur de fonction sur AA (Air-Assisted (avec air comprimé)) ou sur ON (Marche).	7 Glisser la valve d'ouverture/arrêt d'air sur ON et augmenter la pression d'air pour éliminer les bavures.	8 Actionner le pistolet et ouvrir la valve de réglage d'air du pistolet jusqu'à ce que les bavures disparaissent et qu'un bon jet est obtenu.	9 Glisser la valve d'ouverture/arrêt d'air sur OFF (Arrêt) pour mémoriser le réglage de la valve de réglage d'air.
---	---	---	--

**Español**

6 Coloque el selector de función en posición AA (asistido por aire) o en ON.	7 Abra la válvula de aire, posición ON, y aumente la presión del aire para eliminar las colas.	8 Dispare la pistola y gire la válvula de ajuste del aire de la pistola hasta que desaparezcan las colas y se logre un buen chorro de pulverización.	9 Cierre la válvula on/off de la pistola, posición OFF, para fijar el valor de la válvula de ajuste de aire.
--	--	--	--

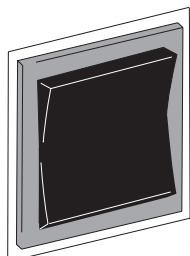
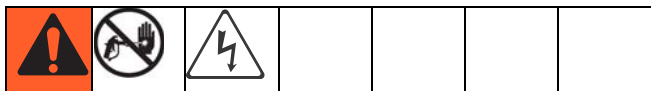
**Nederlands**

6 Zet de schakelaar van het pistool op AA (air assisted) of op AAN.	7 Schuif de lucht aan/uit-klep op AAN en verhoog de luchtdruk om uitlopen van de verf te voorkomen.	8 Druk de trekker van het pistool in en draai de luchtregelingsklep van het pistool tot de sliertvorming is verdwenen u een goed spuitpatroon hebt.	9 Schuif de lucht aan/uit-klep op de UIT-stand om de instelling van de luchtregelingsklep te bewaren.
---	---	---	---

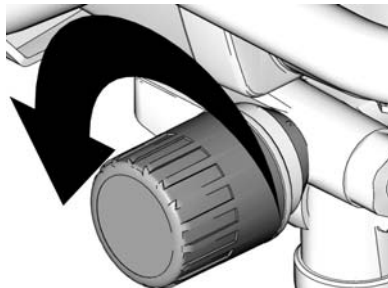
**Deutsch**

6 Den Funktionswahlschalter auf AA (luftunterstütztes Spritzen) oder ON stellen.	7 Das Luftschaltventil auf ON-Position schieben und den Luftdruck erhöhen, um die Ausläufer zu beseitigen.	8 Die Pistole abziehen und das Pistolenlufterstellventil drehen, bis die Ausläufer verschwinden und ein gutes Spritzbild erzielt wird.	9 Das Luftschaltventil auf OFF schieben, um die Einstellung des Lufterstellventils zu sichern.
--	--	--	--

## Airless Spraying (240V only) / Pulvérisation sans air comprimé (« Airless ») (240 V uniquement) / Pulverización sin aire (240V sólo) / Airless spuiten (alleen 240V) / Airless-Spritzen (nur 240 V)



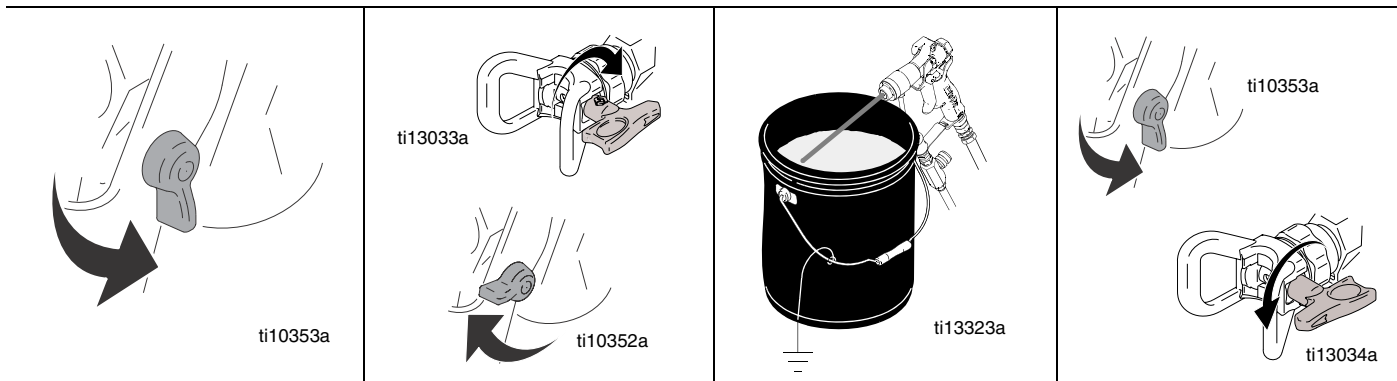
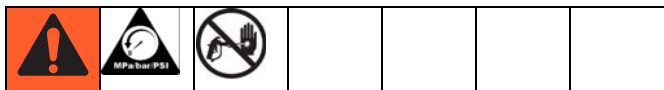
ti13273a



ti12879a

English		
<ol style="list-style-type: none"> <li>1 Set power/function selection switch to AIRLESS (240V only).</li> <li>2 Prime Pump (page 25, steps 1-13).</li> </ol>	<ol style="list-style-type: none"> <li>3 Start with pressure turned to its lowest setting. Spray test pattern. Gradually increase fluid pressure until you achieve a consistent spray pattern without heavy edges. Use a smaller tip size if pressure adjustment alone does not eliminate heavy edges.</li> </ol>	<ul style="list-style-type: none"> <li>• Hold gun perpendicular and 10-12 inches from surface. Overlap strokes by 50%.</li> <li>• Move gun before triggering and release trigger before stopping.</li> </ul>
Français		
<ol style="list-style-type: none"> <li>1 Mettre le commutateur secteur/sélection de fonction sur AIRLESS (sans air) (240 V uniquement).</li> <li>2 Amorcer la pompe (page 25, points 1 à 13).</li> </ol>	<ol style="list-style-type: none"> <li>3 Commencer avec la pression réglée sur la pression minimale. Pulvériser une couche d'essai. Progressivement augmenter la pression produit jusqu'à l'obtention d'un couche pulvérisé sans bords épais. Utiliser une buse plus petite si le réglage seul de la pression n'élimine pas les bords épais.</li> </ol>	<ul style="list-style-type: none"> <li>• Tenir le pistolet de manière perpendiculaire et à une distance de 25 à 30 cm de la surface. Recouvrement des passes de 50 %.</li> <li>• Déplacer le pistolet avant d'appuyer sur la gâchette, et relâcher la gâchette avant d'arrêter le mouvement.</li> </ul>
Español		
<ol style="list-style-type: none"> <li>1 Coloque el interruptor de selección de potencia/función en posición AIRLESS (SIN AIRE) (240V sólo).</li> <li>2 Ceba la bomba (página 25, pasos 1-13).</li> </ol>	<ol style="list-style-type: none"> <li>3 Comience a pulverizar con la presión en su valor mínimo. Realice una pulverización de prueba. Aumente gradualmente la presión de fluido hasta que obtenga un chorro de pulverización uniforme sin exceso de pintura en los bordes. Utilice una boquilla más pequeña si el ajuste de presión sólo no elimina dicho exceso.</li> </ol>	<ul style="list-style-type: none"> <li>• Sujete la pistola perpendicularmente y a una distancia de 10-12 pulgadas de la superficie. Superponga las pasadas en un 50%.</li> <li>• Mueva la pistola antes de dispararla y suelte el gatillo antes de detener la pistola.</li> </ul>
Nederlands		
<ol style="list-style-type: none"> <li>1 Zet de voedings-/ functiekeuzeschakelaar op AIRLESS (alleen 240V).</li> <li>2 Pomp de pomp voor (blz. 25, stappen 1-13).</li> </ol>	<ol style="list-style-type: none"> <li>3 Start met de druk op de laagste stand. Spuit een testpatroon. Verhoog de materiaaldruk geleidelijk tot u een constant spuitpatroon hebt zonder zware randen. Gebruik een kleiner tipformaat als de drukafstelling alleen niet voldoende is om zware randen weg te nemen.</li> </ol>	<ul style="list-style-type: none"> <li>• Houd het pistool loodrecht een 10 à 12 inch (25 - 30 cm) van het oppervlak. Laat de spuitgangen elkaar voor 50% overlappen.</li> <li>• Begin met de pistoolbeweging vóórdat u de trekker indrukt en laat de trekker los voor u de pistoolbeweging stopt.</li> </ul>
Deutsch		
<ol style="list-style-type: none"> <li>1 Den Netz-/ Funktionswahlschalter auf AIRLESS stellen (nur 240 V).</li> <li>2 Die Pumpe entlüften (Seite 25, Schritt 1-13).</li> </ol>	<ol style="list-style-type: none"> <li>3 Zunächst den Druck so niedrig wie möglich stellen und ein Test-Spritzbild spritzen. Dann den Materialdruck allmählich erhöhen, bis ein einheitliches Spritzbild ohne scharfe Kanten erzielt wird. Wenn sich die Kanten durch die Druckeinstellung allein nicht beseitigen lassen, sollte eine kleinere Düse verwendet werden.</li> </ol>	<ul style="list-style-type: none"> <li>• Die Pistole senkrecht 25-30 cm von der Oberfläche entfernt halten. Die Spritzdurchgänge um 50% überlappen.</li> <li>• Die Pistole bereits vor dem Abziehen bewegen und den Abzug noch während der Bewegung loslassen.</li> </ul>

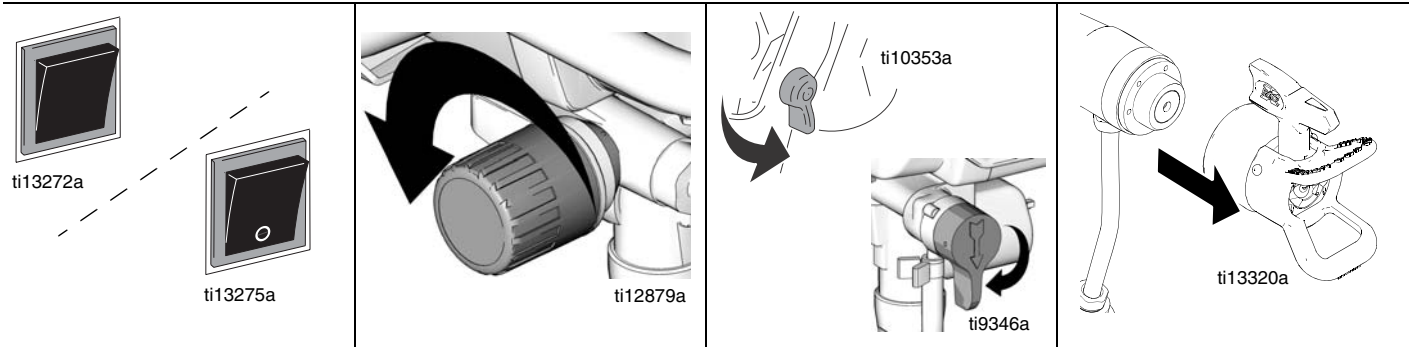
# Clearing a Clogged Tip / Débouchage d'une buse obstruée / Desobstrucción de una boquilla obstruida / Verwijderen van een verstopping uit de spuittip / Reinigung einer verstopften Spritzdüse



English			
1 Relieve pressure, page 21.	3 Rotate tip 180°.	5 Trigger gun into pail or onto ground to remove clog.	6 Lock trigger safety.
2 Lock trigger safety. <b>Flat Tip:</b> Remove and clean guard and tip. <b>RAC Tip:</b> proceed to step 3.	4 Unlock trigger safety.		7 Rotate tip back 180° to spray position.
Français			
1 Décompression, page 21.	3 Tourner la buse de 180°.	5 Actionner le pistolet dans un seau ou au-dessus du sol pour le déboucher.	6 Verrouiller la sécurité de la gâchette.
2 Verrouiller la sécurité de la gâchette. <b>Buse plate :</b> Enlever et nettoyer la garde et la buse. <b>Buse RAC :</b> Passer au point 3.	4 Déverrouiller la sécurité de la gâchette.		7 Retourner la buse de 180° vers la position de pulvérisation.
Español			
1 Libere la presión, página 21.	3 Gire la boquilla 180°.	5 Dispare la pistola hacia el interior de un bidón para eliminar la obstrucción.	6 Enganche el seguro del gatillo.
2 Enganche el seguro del gatillo. <b>Boquilla plana:</b> Quite y guarde la protección y la boquilla. <b>Boquilla RAC:</b> Pase al punto 3.	4 Desenganche el seguro del gatillo.		7 Gire la boquilla hacia atrás 180° hasta la posición de pulverización.
Nederlands			
1 Ontlast de druk; zie blz. 21.	3 Roteer de tip 180°.	5 Spuit met het pistool in een bak om de verstopping te verwijderen.	6 Zet de trekker op de veiligheidspal.
2 Zet de trekker op de veiligheidspal. <b>Platte tip:</b> Verwijder de beschermer en de tip en reinig ze. <b>RAC-tip:</b> ga verder bij stap 3.	4 Haal de trekker van de veiligheidspal.		7 Draai de tip 180° graden op de spuitstand.
Deutsch			
1 Den Druck entlasten, Seite 21.	3 Die Düse um 180° drehen.	5 Die Pistole in einen Eimer oder auf den Boden abziehen, um die Verstopfung zu beseitigen.	6 Die Abzugssperre verriegeln.
2 Die Abzugssperre verriegeln. <b>Flache Düse:</b> Düsenschutz und Düse abnehmen und reinigen. <b>RAC-Düse:</b> Bei Schritt 3 weitermachen.	4 Die Abzugssperre entriegeln.		7 Die Düse um 180° zurück auf Spritzposition drehen.



## Cleanup / Nettoyage / Limpieza / Reinigen / Reinigung

**English**

- |   |   |   |   |   |                      |   |   |
|---|---|---|---|---|----------------------|---|---|
| 1 | Set power/function selection switch to OFF. Unplug sprayer. | 2 | Turn pressure to lowest setting. Trigger gun to relieve pressure. | 3 | Lock trigger safety. | 6 | Remove tip and air cap from gun. Refer to your gun manual for complete cleaning instructions. |
| 4 | Put drain tube in pail.                                     | 5 | Turn prime valve to PRIME.  |   |                      |   |   |

**Français**

- |   |   |   |   |   |   |   |  |
|---|---|---|---|---|---|---|--|
| 1 | Positionner le commutateur secteur/sélection de fonction sur OFF (Arrêt), et débrancher le pulvérisateur. | 2 | Réduire la pression au plus bas. Actionner le pistolet pour relâcher la pression. | 3 | Verrouiller la sécurité de la gâchette. | 6 | Enlever la buse et le chapeau d'air du pistolet. Se reporter au manuel de votre pistolet pour une description complète du nettoyage. |
| 4 | Mettre le tuyau de vidange dans un seau.  | 5 | Tourner la valve d'amorçage vers PRIME (Amorçage).                                |   |   |   |  |

**Español**

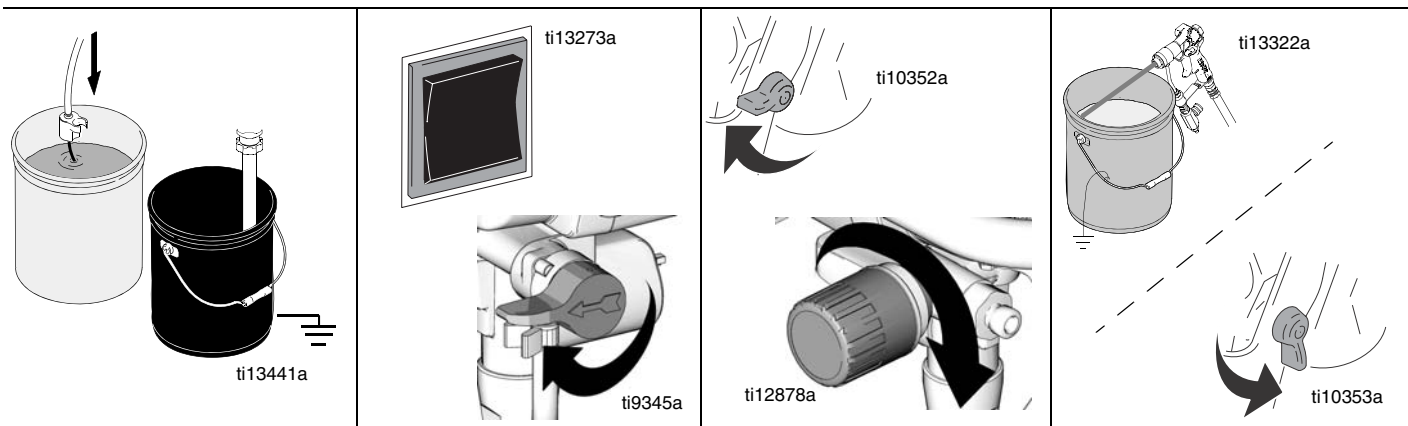
- |   |  |   |   |   |                                 |   |   |
|---|--|---|---|---|---------------------------------|---|---|
| 1 | Coloque el interruptor de selección de potencia/función en posición OFF. Desenchufe el pulverizador. | 2 | Fije la presión en el valor más bajo. Dispare la pistola para liberar la presión. | 3 | Enganche el seguro del gatillo. | 6 | Retire la boquilla y el cabezal de aire de la pistola. Consulte el manual de su pistola para obtener instrucciones sobre el método de limpieza. |
| 4 | Saque el tubo de drenaje del cubo.   | 5 | Coloque la válvula de cebado en posición de CEBAR.                                |   |                                 |   |   |

**Nederlands**

- |   |  |   |  |   |                                      |   |   |
|---|--|---|--|---|--------------------------------------|---|---|
| 1 | Zet de voedings-/functiekeuzeschakelaar op OFF. Haal de stekker van het spuitapparaat uit het stopcontact. | 2 | Draai de druk op de laagste stand. Druk de trekker van het pistool in om de druk te ontlasten. | 3 | Zet de trekker op de veiligheidspal. | 6 | Haal de tip en de luchtkap van het pistool af. Zie de handleiding van uw pistool voor de volledige reinigingsinstructies. |
| 4 | Plaats de afvoerbuys in een emmer.   | 5 | Draai de inspuitskraan op inspuiten (PRIME).   |   |                                      |   |   |

**Deutsch**

- |   |   |   |   |   |                              |   |   |
|---|---|---|---|---|------------------------------|---|---|
| 1 | Den Netz-/Funktionswahlschalter auf OFF stellen. Das Netzkabel des Spritzgeräts abziehen. | 2 | Den Druck auf den niedrigsten Wert einstellen. Pistole abziehen, um den Materialdruck zu entlasten. | 3 | Die Abzugssperre verriegeln. | 6 | Düse und Luftkappe von der Pistole abnehmen. Komplette Anweisungen zur Reinigung befinden sich in der Pistolen-Anleitung. |
| 4 | Das Ablassrohr in einen Eimer stecken.  | 5 | Das Entlüftungsventil auf PRIME drehen.   |   |                              |   |   |



**English**

<p>7 Remove siphon tube set from paint and place in flushing fluid. Use water for water base paint and mineral spirits for oil base paint.</p>	<p>8 Plug in sprayer. 9 Set function selection switch to AIRLESS or ON. 10 Turn prime valve to SPRAY.</p>	<p>11 Hold gun against paint pail. 12 Unlock trigger safety. 13 Trigger gun and increase pressure until flushing fluid appears.</p>	<p>14 Move gun to flushing pail, hold gun against pail, trigger gun to thoroughly flush system. Release trigger and lock trigger safety.</p>
--	---	---	--

**Français**

<p>7 Sortir le tuyau d'aspiration de la peinture et le plonger dans le produit de rinçage. Utiliser de l'eau pour une peinture à base aqueuse et du white-spirit pour une peinture à l'huile.</p>	<p>8 Brancher le pulvérisateur. 9 Mettre le commutateur de sélection de fonction sur AIRLESS (sans air comprimé) ou ON (Marche). 10 Tourner la valve d'amorçage vers le SPRAY (Pulvériser).</p>	<p>11 Tenir le pistolet contre le seau de peinture. 12 Déverrouiller la sécurité de la gâchette. 13 Actionner le pistolet et augmenter la pression jusqu'à ce que le fluide de rinçage s'écoule.</p>	<p>14 Approcher le pistolet du seau de rinçage, l'appuyer contre le seau et actionner le pistolet pour rincer soigneusement le pulvérisateur. Relâcher la gâchette et verrouiller la gâchette.</p>
---	---	--	--

**Español**

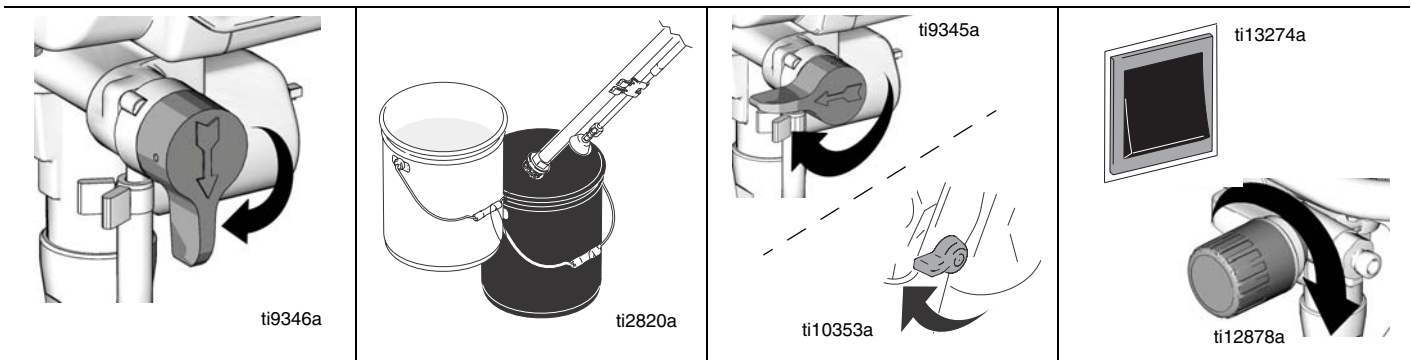
<p>7 Retire el conjunto del tubo de aspiración del cubo de pintura e introdúzcalo en el líquido de lavado. Utilice agua para las pinturas al agua y alcohol mineral para pinturas al aceite.</p>	<p>8 Enchufe el pulverizador. 9 Coloque el interruptor de selección de función en posición AIRLESS (SIN AIRE) o en posición ON. 10 Coloque la válvula de cebado en posición de SPRAY (PULVERIZACIÓN).</p>	<p>11 Sujete la pistola contra el cubo de pintura. 12 Desenganche el seguro del gatillo. 13 Dispare la pistola y aumente la presión hasta que aparezca líquido de lavado.</p>	<p>14 Mueva la pistola hasta el bidón de lavado, mantenga la pistola contra el bidón y dispárela para lavar el sistema. Suelte el gatillo y enganche el seguro.</p>
--	---	---	---

**Nederlands**

<p>15 Haal de sifonbuis uit de verf en plaats hem in spoelvoestof. Gebruik water voor verf op waterbasis en thinner voor verf op oliebasis.</p>	<p>16 Sluit het spuittoestel aan op het stroomnet. 17 Zet de functiekeuzeschakelaar op AIRLESS of AAN. 18 Draai de inspuitskraan op SPUITEN (SPRAY).</p>	<p>19 Houd het pistool tegen de verfemmer. 20 Haal de trekker van de veiligheidspal. 21 Druk de trekker in en verhoog de druk tot er spoelvoestof verschijnt.</p>	<p>22 Breng het pistool over naar de spoelemmer, houd het tegen de emmer aan en druk de trekker in tot het systeem grondig is gespoeeld. Laat de trekker los en vergrendel hem met de veiligheidspal.</p>
---	--	---	---

**Deutsch**

<p>7 Den Saugschlauch aus dem Farbeimer nehmen und in die Spülflüssigkeit legen. Wasser für Farbe auf Wasserbasis und Lösungsbenzin für Farbe auf Ölbasis verwenden.</p>	<p>8 Das Spritzgerät einstecken. 9 Den Funktionswahlschalter auf AIRLESS oder ON stellen. 10 Das Entlüftungsventil auf SPRAY drehen.</p>	<p>11 Die Pistole gegen den Materialeimer halten. 12 Die Abzugssperre entriegeln. 13 Die Pistole abziehen und den Druck erhöhen, bis Spülflüssigkeit austritt.</p>	<p>14 Die Pistole in den Spüleimer richten, gegen die Eimerwand drücken und abziehen, um das System gründlich zu spülen. Abzug loslassen und Abzugssperre verriegeln.</p>
--	--	--	---



**English**

- |  |   |  |   |
|--|---|--|---|
| <p>14 While continuing to trigger gun, turn prime valve to PRIME and allow flushing fluid to circulate for 1 to 2 minutes to clean drain tube.</p> | <p>15 Raise siphon tube above flushing fluid and run sprayer for 15 to 30 seconds to drain fluid.</p> | <p>16 Turn prime valve to SPRAY.<br/>17 Unlock trigger safety and trigger gun into flushing pail to purge fluid from hose.</p> | <p>18 Set function selection switch to AA (Air-Assisted) or ON.<br/>19 Trigger gun and slowly increase air pressure to blow material out of gun air passages.</p> |
|--|---|--|---|

**Français**

- |  |   |  |  |
|--|---|--|--|
| <p>14 Tout en actionnant le pistolet, tourner la valve d'amorçage sur PRIME (Amorçage) et faire circuler le produit de rinçage durant 1 à 2 minutes pour nettoyer le tuyau de vidange.</p> | <p>15 Relever le tuyau d'aspiration au-dessus du niveau du produit de rinçage et faire fonctionner le pulvérisateur durant 15 à 30 secondes pour vidanger le produit.</p> | <p>16 Tourner la valve d'amorçage vers le SPRAY (Pulvériser).<br/>17 Déverrouiller la sécurité de la gâchette et actionner le pistolet dans un seau de rinçage pour purger le produit du flexible.</p> | <p>18 Basculer le commutateur de sélection de fonction sur AA (Air-Assisted (Avec air comprimé)) ou ON (Marche).<br/>19 Actionner le pistolet et lentement augmenter la pression d'air pour souffler le produit hors des conduits du pistolet.</p> |
|--|---|--|--|

**Español**

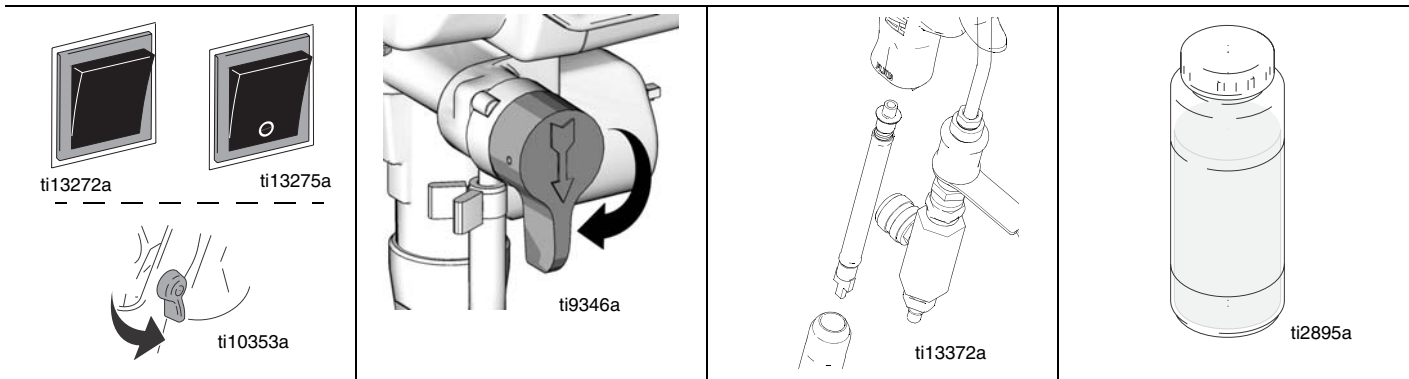
- |   |   |   |  |
|---|---|---|--|
| <p>14 Mientras sigue disparando la pistola, gire la válvula de cebado a la posición PRIME (cebado) y deje que el fluido de lavado circule de 1 a 2 minutos para limpiar el tubo de drenaje.</p> | <p>15 Suba el tubo de aspiración por encima del líquido de lavado y haga funcionar el pulverizador durante 15 a 30 segundos para drenar el líquido.</p> | <p>16 Coloque la válvula de cebado en posición de SPRAY (PULVERIZACIÓN).<br/>17 Desenganche el seguro del gatillo y dispare la pistola en el recipiente de lavado para purgar el fluido de la manguera.</p> | <p>18 Coloque el selector de función en posición AA (asistido por aire) o en posición ON.<br/>19 Dispare la pistola y aumente lentamente la presión de aire para expulsar el material por los conductos de aire de la pistola.</p> |
|---|---|---|--|

**Nederlands**

- |  |   |  |  |
|--|---|--|--|
| <p>14 Blijf de trekker van het pistool ingedrukt houden en draai de inspuitkraan op PRIME (inspuiten) en laat de spoelvloeistof 1 à 2 minuten circuleren om de afvoerbuus te reinigen.</p> | <p>15 Til de sifonbuus op tot boven de spoelvloeistof en laat het spuitapparaat 15 tot 30 seconden draaien om het materiaal af te voeren.</p> | <p>16 Draai de spuitkraan op SPUITEN (SPRAY).<br/>17 Haal de trekker van de veiligheidspal en spuit met het pistool in de spoelbak om het materiaal uit de slang te spoelen.</p> | <p>18 Zet de functiekeuzeschakelaar op AA (air assisted) of ON.<br/>19 Druk de trekker van het pistool in en voer langzaam de luchtdruk op om het materiaal uit de luchtleidingen van het pistool te blazen.</p> |
|--|---|--|--|

**Deutsch**

- |  |   |  |   |
|--|---|--|---|
| <p>14 Die Pistole weiterhin abziehen, das Entlüftungsventil auf PRIME drehen und die Spülflüssigkeit 1 bis 2 Minuten lang zirkulieren lassen, um das Spülrohr zu reinigen.</p> | <p>15 Den Saugschlauch aus der Spülflüssigkeit heben und das Spritzgerät ca. 15 bis 30 Sekunden laufen lassen, um die gesamte Flüssigkeit aus dem Gerät zu entfernen.</p> | <p>16 Das Entlüftungsventil auf SPRAY drehen.<br/>17 Die Abzugssperre lösen und die Pistole in einen Spüleimer abziehen, um das Material aus dem Schlauch zu beseitigen.</p> | <p>18 Den Funktionswahlschalter auf AA (luftunterstütztes Spritzen) oder ON stellen.<br/>19 Die Pistole abziehen und langsam den Luftdruck erhöhen, um das Material aus den Pistolenluftkanälen herauszublasen.</p> |
|--|---|--|---|



**English**

<p>20 Set power/function selection switch to OFF.</p> <p>21 Lock trigger safety.</p>	<p>22 Turn prime valve to PRIME.</p>	<p>23 Remove filter from gun. Clean and inspect. Install filter.</p> <p>24 Wipe sprayer, hose and gun with a rag soaked in water or mineral spirits.</p>	<p>25 If flushing with water, flush again with mineral spirits or Pump Armor to leave a protective coating to prevent freezing or corrosion.</p>
--	--------------------------------------	--	--

**Français**

<p>20 Mettre le commutateur secteur/sélection de fonction sur OFF (Arrêt).</p> <p>21 Verrouiller la sécurité de la gâchette.</p>	<p>22 Tourner la valve d'amorçage vers PRIME (Amorçage).</p>	<p>23 Enlever le filtre du pistolet. Nettoyer et inspecter. Remonter le filtre.</p> <p>24 Essuyer le pulvérisateur, le flexible et le pistolet avec un chiffon imbibé d'eau ou de white-spirit.</p>	<p>25 En cas de rinçage à l'eau, rincer à nouveau avec du white-spirit ou un produit anticorrosion pour que ce produit constitue un revêtement protecteur qui empêchera le gel ou la corrosion.</p>
--	--	---	---

**Español**

<p>20 Coloque el interruptor de selección de potencia/función en posición OFF.</p> <p>21 Enganche el seguro del gatillo.</p>	<p>22 Coloque la válvula de cebado en posición PRIME (cebado).</p>	<p>23 Retire el filtro de la pistola. Limpie e inspeccione. Instale el filtro.</p> <p>24 Frote el pulverizador, la manguera y la pistola con un paño empapado en agua o alcohol mineral.</p>	<p>25 Si se utiliza agua para el lavado, vuelva a lavar con alcohol mineral, o Protección para bombas y deje este recubrimiento protector en el pulverizador para ayudar a evitar la congelación o la corrosión.</p>
--	--	--	--

**Nederlands**

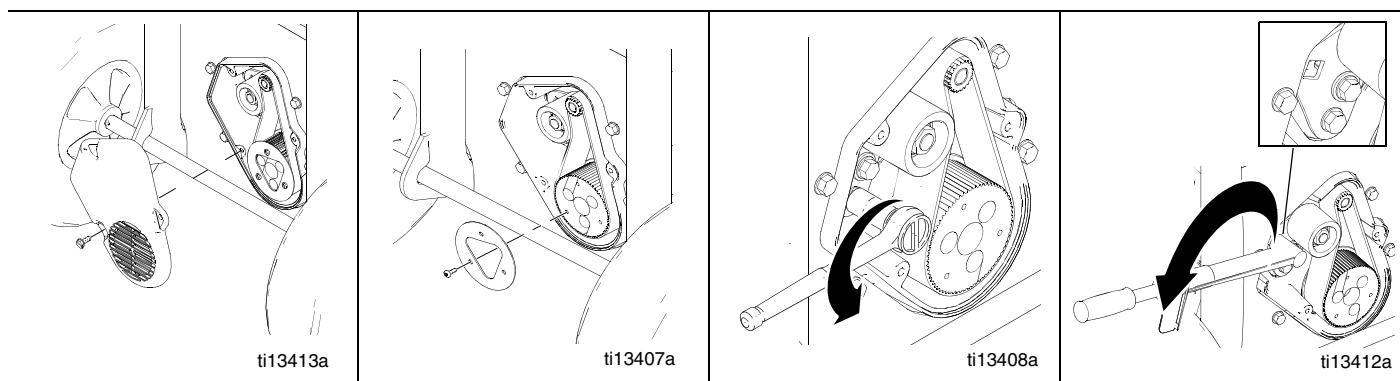
<p>20 Draai de voedings-/ functiekeuzeschakelaar op OFF.</p> <p>21 Zet de trekker op de veiligheidspal.</p>	<p>22 Draai de inspuitskraan op PRIME.</p>	<p>23 Verwijder het filter uit het pistool. Reinig het en kijk het na. Installeer het filter weer.</p> <p>24 Veeg het spuittoestel, de slang en het pistool schoon met een doek die u in water of thinner hebt gedoopt.</p>	<p>25 Als u spoelt met water, spoel dan nogmaals met thinner of Pump Armor voor een bescherm laag om bevroering of corrosie te voorkomen.</p>
---	--	---	---

**Deutsch**

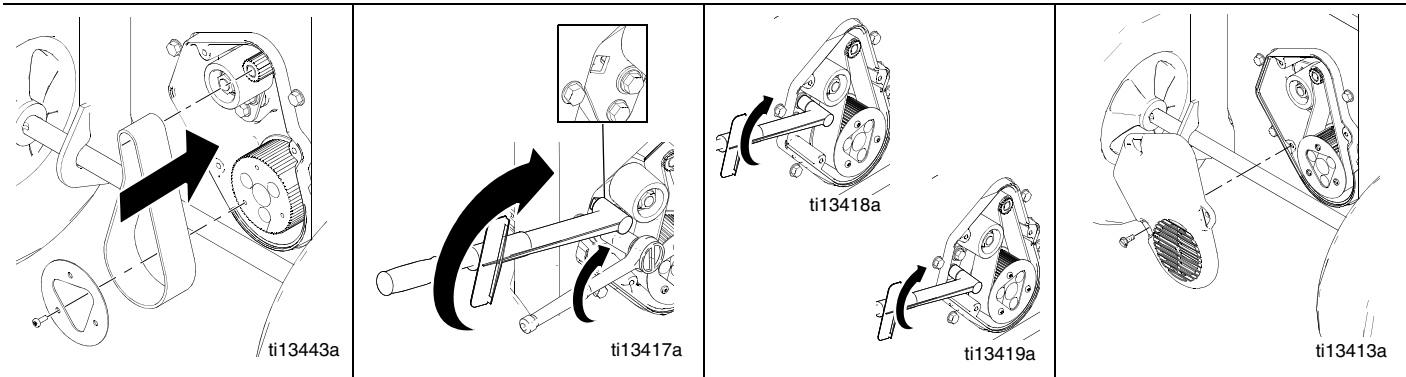
<p>20 Den Netz-/ Funktionswahlschalter auf OFF stellen.</p> <p>21 Die Abzugssperre verriegeln.</p>	<p>22 Das Entlüftungsventil auf PRIME drehen.</p>	<p>23 Den Filter von der Pistole abnehmen, reinigen und überprüfen und wieder anbringen.</p> <p>24 Spritzgerät, Schlauch und Pistole mit einem Lappen abwischen, der mit Wasser oder Lösungsbenzin befeuchtet wurde.</p>	<p>25 Nach dem Spülen mit Wasser noch einmal mit Lösungsbenzin oder Pump Armor spülen, um einen Schutzüberzug im Gerät zu erzeugen, der vor Vereisung und Korrosion schützt.</p>
--	---	--	--

## Repair / Réparation / Reparación / Reparatie / Reparatur

### Compressor/Motor Replacement / Remplacement du compresseur/moteur / Reemplazo del compresor/motor / De compressor/motor vervangen / Auswechseln von Kompressor/Motor



English			
<b>Compressor Belt Removal</b> 1 Remove three screws and belt cover.	2 Remove three screws and belt guide plate.	3 Loosen top and bottom idler pulley bracket screws.	4 Pull idler back and remove belt from pulleys.
Français			
<b>Démontage de la courroie du compresseur</b> 1 Déposer les trois vis et enlever le couvercle de la courroie.	2 Déposer les trois vis et enlever la plaquette du guide-courroie.	3 Desserrer les vis du haut et du bas du support de la poulie de tension.	4 Tirer la poulie vers l'arrière et enlever la courroie des poulies.
Español			
<b>Desmontaje de la correa del compresor</b> 1 Retire los tres tornillos y la tapa de la correa.	2 Retire los tres tornillos y la placa guía de la correa.	3 Afloje los tornillos superior e inferior de la abrazadera de las poleas tensoras.	4 Retire la polea tensora y saque la correa de las poleas.
Nederlands			
<b>De compressorriem verwijderen</b> 1 Verwijder de drie schroeven en de kap van de riem.	2 Verwijder de drie schroeven en de geleidingsplaat van de riem.	3 Draai de schroeven boven en onder op de steun voor de riemschijf voor het tussenwiel los.	4 Trek het tussenwiel naar achteren en haal de riem van de riemschijven.
Deutsch			
<b>Ausbau des Kompressorriemens</b> 1 Drei Schrauben und die Riemenabdeckung entfernen.	2 Drei Schrauben und die Riemenführungsplatte entfernen.	3 Obere und untere Schrauben an der Leitrollenhalterung lösen.	4 Das Leitrad zurückziehen und den Riemen von den Rollen abnehmen.



**English**

**Compressor Belt Installation**

1 Install belt and guide plate with three screws.

2 Place torque wrench in square hole and torque to 60 in-lb to properly tension belt. Tighten top and bottom idler screws.

3 Torque top and bottom idler screws to 120 in-lb.

4 Install belt cover with three screws.

**Français**

**Montage de la courroie du compresseur**

1 Mettre la courroie et la plaquette de guidage avec trois vis.

2 Placer une clé dynamométrique dans l'orifice carré et serrer à 60"-lb (6,8 Nm) pour que la courroie soit bien tendue. Serrer les vis du haut et du bas de la poulie.

3 Serrer les vis du haut et du bas de la poulie au couple de 120"-lb (13,6 Nm).

4 Monter le couvercle de la courroie à l'aide de trois vis.

**Español**

**Instalación del compresor de la correa**

1 Monte la correa y la placa guía con los tres tornillos.

2 Coloque la llave dinamométrica en el agujero cuadrado y apriete a un par de 60 in-lb para tensar bien la correa. Apriete los tornillos superior e inferior de las poleas tensoras.

3 Apriete los tornillos de las poleas tensoras superior e inferior a un par de 120 in-lb.

4 Instale la tapa de la correa con los tres tornillos.

**Nederlands**

**De compressorriem installeren**

1 Installeer de riem en de geleidingsplaat met drie schroeven.

2 Breng een momentsleutel aan in het vierkante gat en draai aan tot 60 in-lb om de juiste spanning op de riem te zetten. Draai de bovenste en onderste schroeven van het tussenwiel vast.

3 Draai de bovenste en onderste schroeven van het tussenwiel aan tot 120 in-lb.

4 Installeer de riemkap met drie schroeven.

**Deutsch**

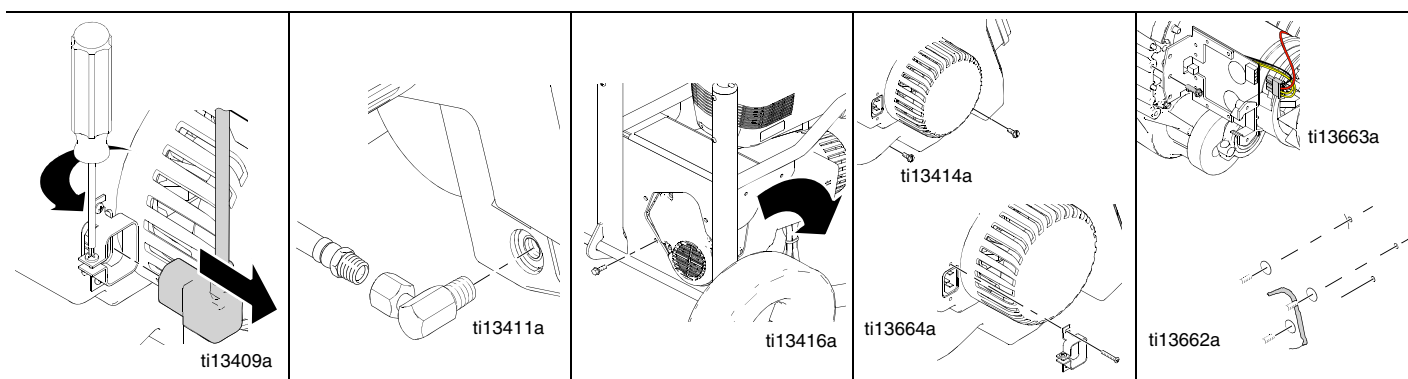
**Einbau des Kompressorriemens**

1 Riemen und Führungsplatte mit drei Schrauben anbringen.

2 Einen Drehmomentschlüssel in die eckige Bohrung stecken und mit 60 in-lb festziehen, um den Riemen richtig zu spannen. Obere und untere Leitradsschrauben festziehen.

3 Obere und untere Leitradsschrauben mit 120 in-lb festdrehen.

4 Die Riemenabdeckung mit drei Schrauben anbringen.



**English**

<p><b>Compressor/Motor Removal</b></p> <p>1 Loosen IEC cord clamp screw and remove IEC plug from compressor.</p>	<p>2 Remove air hose from compressor and remove outlet fitting from compressor.</p>	<p>3 Remove four screws. Tip compressor assembly down and forward to remove from sprayer. Place compressor on workbench.</p> <p>4 Perform belt removal procedure, page 37.</p>	<p>5 Remove two screws and IEC cord clamp. Remove two screws and compressor shroud.</p>	<p>6 Disconnect harness from motor to control board. Remove control board and screw.</p> <p>7 Remove three screws and motor from compressor.</p>
--	---	--	---	--

**Français**

<p><b>Démontage du compresseur/moteur</b></p> <p>1 Desserrer la vis de l'attache du cordon secteur et débrancher la fiche secteur du compresseur.</p>	<p>2 Débrancher le flexible d'air du compresseur et enlever le raccord de sortie de compresseur.</p>	<p>3 Déposer les quatre vis. Basculer le compresseur vers l'avant pour le sortir du pulvérisateur. Poser le compresseur sur un établi.</p> <p>4 Exécuter la procédure de démontage de la courroie, page 37.</p>	<p>5 Déposer les deux vis et enlever l'attache du cordon secteur. Déposer les deux vis et le couvercle du compresseur.</p>	<p>6 Débrancher le harnais entre le moteur et la carte de commande. Sortir la carte de commande et déposer la vis.</p> <p>7 Déposer les trois vis et sortir le moteur du compresseur.</p>
---	--	---	--	---

**Español**

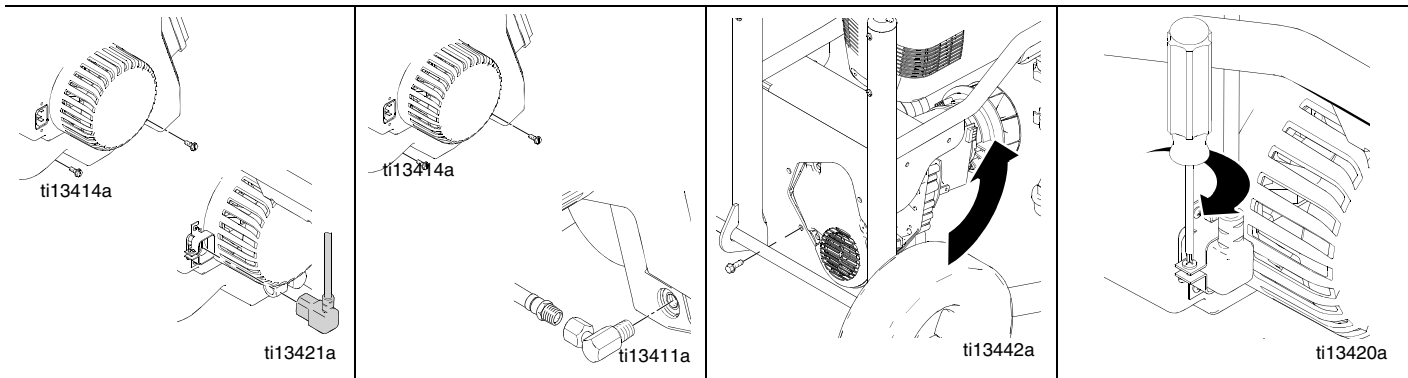
<p><b>Desmontaje del compresor/motor</b></p> <p>1 Afloje el tornillo de la abrazadera del cable IEC y saque el cable IEC del compresor.</p>	<p>2 Saque la manguera de aire del compresor y extraiga el racor de salida del compresor.</p>	<p>3 Retire los cuatro tornillos. Mueva el conjunto del compresor arriba y abajo para desmontarlo del pulverizador. Coloque el compresor en un banco de trabajo.</p> <p>4 Lleve a cabo la operación de desmontaje de la correa, página 37.</p>	<p>5 Retire dos tornillos y la brida del cable IEC. Retire dos tornillos y la pantalla del compresor.</p>	<p>6 Desconecte los cables del motor a la tarjeta de control. Retire la tarjeta de control y el tornillo.</p> <p>7 Retire tres tornillos y el motor del compresor.</p>
---	---	--	---	--

**Nederlands**

<p><b>De compressor/motor verwijderen</b></p> <p>1 Draai de klemmschroef van de IEC-snoer los en verwijder de IEC-stekker uit de compressor.</p>	<p>2 Haal de luchtslang van de compressor en verwijder de uitlaatfitting van de compressor.</p>	<p>3 Verwijder de vier schroeven. Kantel de gehele compressor omlaag en naar voren om hem van het spuitapparaat te verwijderen. Plaats de compressor op een werkbank.</p> <p>4 Voer de procedure voor het verwijderen van de riem uit, zie blz. 37.</p>	<p>5 Verwijder de twee schroeven en de IEC-snoerklem. Verwijder de twee schroeven en de compressor-beschermerkap.</p>	<p>6 Ontkoppel de kabelboom van de motor naar de besturingskaart. Verwijder de besturingskaart en de schroef.</p> <p>7 Verwijder de drie schroeven en de motor van de compressor.</p>
--	---	---	---	---

**Deutsch**

<p><b>Ausbau von Kompressor/Motor</b></p> <p>1 Die Klemmschraube der IEC-Schnur lösen und den IEC-Stecker vom Kompressor abnehmen.</p>	<p>2 Den Luftschlauch und dann das Ausgangsanschlussstück vom Kompressor abnehmen.</p>	<p>3 Vier Schrauben entfernen. Die Kompressoreinheit nach unten und vorne kippen, um sie vom Spritzgerät abzunehmen. Den Kompressor auf eine Werkbank legen.</p> <p>4 Den Riemen ausbauen, Seite 37.</p>	<p>5 Zwei Schrauben und die Klemme der IEC-Schnur entfernen. Zwei Schrauben entfernen und das Kompressor-Abdeckblech abnehmen.</p>	<p>6 Den Kabelbaum vom Motor zur Steuerkarte lösen. Steuerkarte und Schraube entfernen.</p> <p>7 Drei Schrauben entfernen und den Motor vom Kompressor abnehmen.</p>
--	--	--	--	--



**English**

<p><b>Compressor/Motor Installation</b></p> <p>1 Install motor to compressor housing with three screws. Torque screws to 120 in-lb.</p> <p>2 Connect harness from motor to control board.</p>		<p>3 Install compressor shroud with two screws. Install IEC cord clamp with two screws.</p> <p>4 Install air inlet fitting and perform <b>Belt Installation</b>, page 38.</p>	<p>5 Tip compressor assembly up and back into frame. Install four screws.</p>	<p>6 Install IEC connector and tighten cord clamp. Install air hose to outlet fitting.</p>
---	--	---	---	--

**Français**

<p><b>Montage du compresseur/moteur</b></p> <p>1 Monter le moteur sur le corps du compresseur avec trois vis. Serrer les vis au couple de 120"-lb (13,6 Nm).</p> <p>2 Brancher le harnais entre le moteur et la carte de commande.</p>		<p>3 Attacher le couvercle du compresseur avec deux vis. Attacher l'attache du cordon secteur avec deux vis.</p> <p>4 Monter le raccord de l'entrée d'air et effectuer la procédure <b>Montage de la courroie</b>, page 38.</p>	<p>5 Soulever le compresseur en le basculant pour le mettre dans son logement. Visser quatre vis.</p>	<p>6 Brancher la fiche secteur et serrer l'attache du cordon. Brancher le flexible d'air sur le raccord de sortie.</p>
--	--	---	---	--

**Español**

<p><b>Instalación del compresor/motor</b></p> <p>1 Instale el motor en el alojamiento del compresor con tres tornillos. Apriete los tornillos a un par de 120 in-lb.</p> <p>2 Conecte los cables del motor a la tarjeta de control.</p>		<p>3 Instale la pantalla del compresor con dos tornillos. Instale la brida del cable IEC con dos tornillos.</p> <p>4 Instale el racor de entrada de aire y realice la <b>Instalación de la correa</b>, página 38.</p>	<p>5 Incline el conjunto del compresor hacia delante y hacia atrás para instalarlo en el bastidor. Monte cuatro tornillos.</p>	<p>6 Instale el conector IEC y apriete la brida del cable. Instale la manguera de aire en el racor de salida.</p>
---	--	---	--	---

**Nederlands**

<p><b>De compressor/motor installeren</b></p> <p>1 Installeer de motor op het compressorhuis met drie schroeven. De schroeven aandraaien tot 120 in-lb.</p> <p>2 Sluit de kabelboom van de motor naar de besturingskaart aan.</p>		<p>3 Installeer de compressorbeschermkap met twee schroeven. Installeer de IEC-snoerklem met twee schroeven.</p> <p>4 Installeer de luchtinlaatfitting en voer de procedure voor het <b>installeren van de riem</b> uit, zie blz. 38.</p>	<p>5 Kantel de complete compressor om hoog en weer terug in het frame. Installeer de vier schroeven.</p>	<p>6 Breng de IEC-stekker aan en trek de snoerklem vast. Installeer de luchtslang op de uitlaatfitting.</p>
---	--	---	--	---

**Deutsch**

<p><b>Einbau von Kompressor/Motor</b></p> <p>1 Den Motor mit drei Schrauben am Kompressorgehäuse anbringen. Die Schrauben mit 120 in-lb festziehen.</p> <p>2 Den Kabelbaum vom Motor zur Steuerkarte anschließen.</p>		<p>3 Das Kompressor-Abdeckblech mit zwei Schrauben anbringen. Die Klemme der IEC-Schnur mit zwei Schrauben anbringen.</p> <p>4 Das Lufteingangsanschlussstück anbringen und die <b>Riemeninstallation</b> vornehmen, Seite 38.</p>	<p>5 Die Kompressoreinheit nach oben und hinten in den Rahmen kippen. Vier Schrauben anbringen.</p>	<p>6 Den IEC-Stecker anbringen und die Schnurklemme festziehen. Den Luftschlauch am Auslassanschlussstück anbringen.</p>
---	--	--	---	--



# Basic Troubleshooting



Check everything in this Basic Troubleshooting Table before you bring the sprayer to a Graco authorized service center.

<b>Problem</b>	<b>What To Check</b> <i>(If check is OK, go to next check)</i>	<b>What To Do</b> <i>(When check is not OK, refer to this column)</i>
<b>Sprayer Will Not Operate</b>		
Basic Fluid Pressure	1. Pressure control knob setting. Motor will not run if set at minimum (fully counter-clockwise).	Slowly increase pressure setting to see if motor starts.
	2. Spray tip or fluid filter may be clogged.	<b>Relieve Pressure</b> , page 21. Then clear clog or clean gun filter. Refer to gun instruction manual, 313347.
Basic Mechanical	1. Pump frozen or hardened paint	Thaw sprayer if water or water-based paint has frozen in sprayer. Place sprayer in warm area to thaw. Do not start sprayer until thawed completely. If paint hardened (dried) in sprayer, replace pump packings. See page 79.
	2. Motor. Remove drive housing assembly. See page 79. Try to rotate fan by hand.	Replace motor if fan won't turn. See page 39, <b>Motor Replacement</b> .
Basic Air Pressure	1. Power/function selector.	Ensure selection is ON.
	2. Air ON/OFF valve at gun may be closed.	Turn air adjustment valve counter-clockwise to open. Slide air ON/OFF up to open.

<b>Problem</b>	<b>What To Check</b> <i>(If check is OK, go to next check)</i>	<b>What To Do</b> <i>(When check is not OK, refer to this column)</i>
Basic Electrical <i>See wiring diagram, page 82</i>	1. Electric supply. Meter must read 105-130 Vac for 110-120 Vac models and 210-255 Vac for 230 Vac models.	Reset building circuit breaker, replace building fuses. Try another outlet.
	2. Extension cord. Check extension cord continuity with volt meter.	Replace extension cord. Use shorter extension cord.
	3. Sprayer power supply cord. Inspect for damage such as broken insulation or wires.	Replace power supply cord. See page 79.
	4. Fuse. Check replaceable fuse on control board (next to ON/OFF switch).	Replace fuse after completing motor inspection. See page 81.
	5. Motor leads are securely fastened and properly connected to control board.	Replace loose terminals; crimp to leads. Be sure terminals are firmly connected.  Clean circuit board terminals. Securely reconnect leads.
	6. Motor thermal switch. Yellow motor leads must have continuity through thermal switch.	Replace <b>Motor</b> , page 79.
	7. Brush cap missing or loose brush lead connections. Brush length must be 1/4 in. (6mm).	Replace <b>Motor</b> , page 79.
	8. Motor armature commutator for burn spots, gouges and extreme roughness.	Replace <b>Motor</b> , page 79.
	9. Motor armature for shorts using armature tester (growler) or perform spin test, page 73.	Replace <b>Motor</b> , page 79.
	10. Pressure control not plugged in to control board.	Insert pressure control connector into control board.

<b>Problem</b>	<b>What To Check</b> <i>(If check is OK, go to next check)</i>	<b>What To Do</b> <i>(When check is not OK, refer to this column)</i>
Low Fluid Output	1. Worn or clogged spray tip.	<b>Relieve pressure</b> , page 21. Replace or clean tip. Refer to gun instruction manual, 313347.
	2. Verify pump does not continue to stroke when gun trigger is released.	Service <b>Pump</b> , page 77.
	3. Prime valve leaking.	<b>Relieve pressure</b> , page 21. Then repair <b>Prime Valve</b> , page 79.
	4. Suction hose connections.	Tighten any loose connections. Check o-rings on suction hose tube.
	5. Electric supply with volt meter. Meter must read 105-130 Vac for 110-120 Vac models and 210-255 for 240 Vac models. Low voltages reduce sprayer performance.	Reset building circuit breaker; replace building fuse. Repair electrical outlet or try another outlet.
	6. Extension cord size and length.	Replace with a correct, grounded extension cord, page 18.
	7. Leads from motor to circuit board for damaged or loose wire connectors. Inspect wiring insulation and terminals for signs of overheating.	Be sure male terminal pins are centered and firmly connected to female terminals. Replace any loose terminals or damaged wiring. Securely reconnect terminals.
	8. Worn motor brushes which must be 1/4 in. (6 mm) minimum.	Replace <b>Motor</b> , page 39.
	9. Motor brushes binding in brush holders.	Clean brush holders. Remove carbon dust by using compressed air to blow out brush dust.
	10. Low stall pressure. Turn pressure control knob fully clockwise.	Replace <b>Pressure Control Assembly</b> , page 79.
	11. Motor armature for shorts by using an armature tester (growler) or perform spin test, page 73.	Replace <b>Motor</b> , page 39.
	12. Pump is primed.	Prime pump, page 25.
	13. Inlet and outlet balls are not stuck.	<b>Inlet:</b> Remove suction tube and place pencil into inlet housing to dislodge ball and allow proper priming. <b>Outlet:</b> Insert screwdriver in slot and remove Easy-Access door, page 17. Unscrew outlet valve with a 3/4 in. socket. Remove and clean assembly.

<b>Problem</b>	<b>What To Check</b> <i>(If check is OK, go to next check)</i>	<b>What To Do</b> <i>(When check is not OK, refer to this column)</i>
Motor runs and pump strokes	1. Prime Valve is open or leaking.	Close or replace Prime Valve, page 79.
	2. Paint supply.	Refill and reprime pump.
	3. Intake strainer clogged.	Remove and clean, then reinstall.
	4. Suction tube leaking air.	Tighten nut. Check o-rings on swivel tube.
	5. Intake valve ball and outlet ball are seating properly not worn.	Clean and repair pump, page 77. Strain paint before using to remove particles that could clog pump.
	6. Leaking around throat packing nut which may indicate worn or damaged packings.	Replace <b>Pump</b> and <b>Packing</b> module, page 79.
	7. Pump rod damaged.	Replace <b>Pump</b> and <b>Packing</b> module, page 79.
Motor runs but pump does not stroke	8. Gears or drive housing.	Inspect <b>Drive Housing Assembly</b> and gears for damage and replace if necessary, page 79.
Motor is hot and runs intermittently	1. Be sure ambient temperature where sprayer is located is not more than 115°F (46°C) and sprayer is not located in direct sun.	Move sprayer to shaded, cooler area if possible.
	2. Motor has burned windings indicated by removing positive (red) brush and seeing burned adjacent commutator bars.	Replace <b>Motor</b> , page 39.
Low air output at gun	1. Air valves at gun may be closed.	Turn air adjustment valve counter-clockwise to open. Slide air ON/OFF up to open.
	2. Air connections may be loose.	Check all connections for leaking air.
Low air output at gun	3. Damaged (leaking) air supply hose.	Replace air supply hose.
	4. Air intake filter clogged.	Clean or replace air intake filter.

<b>Problem</b>	<b>What To Check</b> <i>(If check is OK, go to next check)</i>	<b>What To Do</b> <i>(When check is not OK, refer to this column)</i>
Air compressor does not run	1. Power/function selector switch.	Set function selector switch to ON; replace switch.
	2. Voltage to compressor below 105 Vac for 110 - 120 Vac models or below 210 Vac for 240 Vac models.	Try another outlet. Reduce extension cord length or increase extension cord gauge.
	3. Loose power connections.	Verify all connections are firm.
	4. Excessive head pressure (compressor hums).	Moisture frozen in air supply line.
	5. Excessive head pressure (compressor hums).	Wait for air pressure to bleed to zero.
	6. Fuse. Check replaceable fuse on compressor control board.	Replace fuse after completing motor inspection, page 81.
	7. Compressor thermal switch is open. Ensure ambient temperature is below 115 °F (46 °C).	Move sprayer to shaded, cooler area.
	8. Low compressor performance.	Worn compressor; repair compressor with <b>Compressor Service Kit</b> , page 81.
Poor air spray pattern	1. Air cap or air manifold air ports clogged.	Soak in solvent to clean.
	2. Air cap worn.	Replace air cap.
	3. Worn spray tip.	<b>Relieve pressure</b> , page 21. Replace tip. Refer to gun instruction manual, 313347.
Water in pattern	1. Water in air line.	Add Water Separator Kit 257824 to air line.

## General Problem: No Output

Problem	Cause	Solution
Power switch is on and sprayer is plugged in but pump does not cycle.	See <b>Basic Troubleshooting</b> , page 41.	
Motor runs but pump does not cycle.	Gear and/or yoke are damaged.	Replace gear and yoke using <b>Gear/Yoke Repair Kit</b> , page 79.
Motor does not run.	Water or paint entered pressure control switch or shorted control board.	Clean out and/or dry out and retry. Replace if necessary using <b>Pressure Control Switch Kit</b> , page 79.

## General Problem: Excessive Pressure Build Up

Problem	Cause	Solution
Prime/Spray valve actuates automatically, relieving pressure through drain tube.	Pressure control switch is worn.	Replace pressure control switch using <b>Pressure Control Switch Kit</b> , page 79.
	Water or paint entered pressure control switch or shorted control board.	Clean out and/or dry out and retry. Replace if necessary using <b>Pressure Control Switch Kit</b> , page 79.
	Control board failed.	See <b>Control Board Diagnostics</b> , page 74. Replace damaged control board using <b>Control Board Kit</b> , page 79.

## Dépannage de base



Vérifier tous les points de ce tableau de dépannage de base avant d'apporter le pulvérisateur à un centre d'entretien agréé de Graco.

<b>Problème</b>	<b>Que contrôler</b> <i>(Si le contrôle est bon, passer au contrôle suivant)</i>	<b>Intervention</b> <i>(Si le résultat du contrôle n'est pas bon, se reporter à cette colonne)</i>
<b>Le pulvérisateur ne fonctionne pas</b>		
Problèmes de base de pression produit	1. Réglage du bouton moleté de réglage de la pression. Le moteur ne fonctionne pas s'il est réglé au minimum (tourné à fond dans le sens antihoraire).	Augmenter progressivement le réglage de la pression pour vérifier le démarrage du moteur.
	2. La buse ou le filtre produit est peut-être encrassé.	<b>Relâcher la pression</b> , page 21. Ensuite, déboucher ou nettoyer le filtre du pistolet. Consulter le manuel d'instructions du pistolet, 313347.
Problèmes mécaniques de base	1. Pompe gelée ou peinture durcie.	Dégeler le pulvérisateur si de l'eau ou de la peinture à base d'eau a gelé à l'intérieur. Pour cela, le mettre dans un local chaud. Ne pas démarrer le pulvérisateur avant qu'il soit entièrement dégelé. Si la peinture s'est durcie (séchée) dans le pulvérisateur, remplacer les garnitures de la pompe. Voir page 79.
	2. Moteur. Démonter l'ensemble du carter d'entraînement. Voir page 79. Essayer de faire tourner le ventilateur à la main.	Remplacer le moteur si le ventilateur refuse de tourner. Voir page 39, <b>Remplacement du moteur</b> .
Problèmes de base de pression d'air	1. Sélecteur de marche-arrêt/fonction.	Veiller à ce que celui-ci se trouve sur ON (Marche).
	2. Il est possible que la valve de marche/arrêt (ON/OFF) d'air au pistolet soit fermée.	Tourner la valve du réglage d'air dans le sens inverse des aiguilles d'une montre pour ouvrir. Glisser la valve d'ouverture/arrêt d'air vers le haut pour ouvrir.

<b>Problème</b>	<b>Que contrôler</b> <i>(Si le contrôle est bon, passer au contrôle suivant)</i>	<b>Intervention</b> <i>(Si le résultat du contrôle n'est pas bon, se reporter à cette colonne)</i>
Problèmes électriques de base <i>Voir schéma de câblage, page 82</i>	1. Alimentation électrique. Le voltmètre doit afficher 105-130 V ca pour les modèles 110-120 V ca et 210-255 V ca pour les modèles 230 V ca.	Réarmer le coupe-circuit primaire, remplacer le fusible du primaire. Essayer une autre prise électrique.
	2. La rallonge. Contrôler la continuité de la rallonge avec un voltmètre.	Remplacer la rallonge. Utiliser une rallonge plus courte.
	3. Cordon d'alimentation du pulvérisateur. Rechercher les dommages, par exemple au niveau de l'isolation ou des fils.	Remplacer le cordon d'alimentation. Voir page 79.
	4. Fusible. Tester le fusible remplaçable sur la carte de commande (près du bouton MARCHE/ARRÊT).	Remplacer le fusible après avoir vérifié le moteur. Voir page 81.
	5. Les fils du moteur sont bien fixés et correctement branchés sur la carte de commande.	Remplacer les bornes desserrées; les serrer sur les fils. S'assurer que les bornes sont solidement connectées.  Nettoyer les bornes de la plaquette de circuits imprimés. Rebrancher les fils.
	6. Thermocontact moteur. Les fils moteur jaunes doivent assurer la continuité à travers le thermocontact.	Remplacer le <b>moteur</b> , page 79.
	7. Capuchon de balai manquant ou fiches de fil de balai détachées. Le balai doit avoir une longueur de ¼" (6 mm).	Remplacer le <b>moteur</b> , page 79.
	8. Le collecteur de l'induit pour voir s'il présente des traces de brûlure, des stries ou une rugosité excessive.	Remplacer le <b>moteur</b> , page 79.
	9. L'induit du moteur à la recherche de courts-circuits avec un testeur d'induit (détecteur de courts-circuits) ou effectuer un essai de rotation. Voir page 73.	Remplacer le <b>moteur</b> , page 79.
	10. Réglage de la pression non branché sur la carte de commande.	Enfoncer la fiche du réglage de la pression dans la carte de commande.



<b>Problème</b>	<b>Que contrôler</b> <i>(Si le contrôle est bon, passer au contrôle suivant)</i>	<b>Intervention</b> <i>(Si le résultat du contrôle n'est pas bon, se reporter à cette colonne)</i>
Faible débit de sortie du produit	1. Buse de pulvérisation usée ou bouchée.	<b>Relâcher la pression</b> , page 21. Remplacer ou nettoyer la buse. Voir le manuel d'instructions du pistolet, 313347.
	2. S'assurer que la pompe ne continue pas à fonctionner lorsque la gâchette du pistolet est relâchée.	Effectuer un entretien sur la <b>pompe</b> , page 77.
	3. Fuite de la valve d'amorçage.	<b>Relâcher la pression</b> , page 21. Ensuite, réparer la <b>valve d'amorçage</b> , page 79.
	4. Branchements du flexible d'aspiration.	Resserrer tous les raccords desserrés. Contrôler les joints toriques sur le tuyau du flexible d'aspiration.
	5. Alimentation électrique avec voltmètre. Le voltmètre doit afficher 105-130 V CA pour les modèles 110-120 V CA et 210-255 V CA pour les modèles 240 V CA. Les basses tensions diminuent les performances du pulvérisateur.	Réarmer le coupe-circuit primaire; remplacer le fusible du primaire. Réparer la prise électrique ou en essayer une autre.
	6. La section et la longueur de la rallonge.	Remplacer par une rallonge appropriée mise à la terre, page 18.
	7. Les connecteurs des fils reliant le moteur à la carte de commande pour voir s'ils sont endommagés ou desserrés. Contrôler l'isolation des câbles et les bornes pour voir si elles présentent des traces de surchauffe.	S'assurer que les fiches des bornes mâles sont bien centrées et solidement raccordées aux bornes femelles. Remplacer toute borne desserrée ou tout câble endommagé. Reconnecter solidement les bornes.
	8. Des balais de moteur usés doivent avoir une longueur d'au moins ¼" (6 mm).	Remplacer le <b>moteur</b> , page 39.
	9. Etat des balais du moteur à la recherche de déformations au niveau des porte-balais.	Nettoyer les porte-balais. Éliminer la poussière de carbone avec de l'air comprimé.
	10. Basse pression de calage. Tourner le bouton de réglage de la pression à fond dans le sens horaire.	Remplacer l' <b>ensemble de régulation de la pression</b> , page 79.
	11. L'induit du moteur à la recherche de courts-circuits avec un testeur d'induit (détecteur de courts-circuits) ou effectuer un essai de rotation. Voir page 73.	Remplacer le <b>moteur</b> , page 39.
	12. La pompe est amorcée.	Amorcer la pompe, page 25.
	13. Les billes de l'entrée et de la sortie ne sont pas bloquées.	<b>Entrée</b> : Enlever le tube d'aspiration et mettre un crayon dans le corps d'entrée pour déloger la bille et pour permettre un bon amorçage. <b>Sortie</b> : Insérer un tournevis dans la fente et enlever le couvercle d'accès facile, page 17. Dévisser la valve de sortie à l'aide d'une clé à douille de ¾" (19 mm). Retirer et nettoyer l'ensemble.

<b>Problème</b>	<b>Que contrôler</b> <i>(Si le contrôle est bon, passer au contrôle suivant)</i>	<b>Intervention</b> <i>(Si le résultat du contrôle n'est pas bon, se reporter à cette colonne)</i>
Le moteur et la pompe fonctionnent	1. La valve d'amorçage est ouverte ou fuit.	Fermer ou remplacer la valve d'amorçage, page 79.
	2. L'alimentation en peinture.	Remplir et réamorcer la pompe.
	3. La crépine d'entrée est bouchée.	La retirer et la nettoyer, puis la remonter.
	4. Fuite d'air sur le tuyau d'aspiration.	Serrer l'écrou. Vérifier les joints toriques sur le tuyau articulé.
	5. Vérifier que la bille de la valve d'aspiration et celle de sortie sont bien correctement en place et qu'elles ne sont pas usées.	Nettoyer en réparant la pompe, page 77. Filtrer la peinture avant l'utiliser pour éliminer les particules susceptibles d'obstruer la pompe.
	6. Les fuites autour de l'écrou de presse-étoupe, qui pourrait indiquer que les garnitures d'étanchéité sont usées ou endommagées.	Remplacer le module <b>pompe</b> et <b>garniture</b> , page 79.
	7. Tige de pompe endommagée.	Remplacer le module <b>pompe</b> et <b>garniture</b> , page 79.
Le moteur fonctionne mais la pompe ne fonctionne pas	8. Engrenage ou transmission.	Contrôler l'état du <b>carter d'entraînement</b> et des engrenages et les remplacer si nécessaire, page 79.
Le moteur est chaud et fonctionne par à-coups	1. S'assurer que la température ambiante du lieu d'implantation du pulvérisateur ne dépasse pas 115°F (46°C) et que le pulvérisateur n'est pas en plein soleil.	Déplacer le pulvérisateur dans un endroit ombragé et plus frais, si possible.
	2. Les enroulements du moteur ont grillé, ce que l'on constate au démontage du balai positif (rouge) et quand on examine les lames de collecteur brûlées.	Remplacer le <b>moteur</b> , page 39.
Faible débit de sortie d'air au pistolet	1. Il est possible que les valves d'air au pistolet soient fermées.	Tourner la valve du réglage d'air dans le sens inverse des aiguilles d'une montre pour ouvrir. Glisser la valve d'ouverture/arrêt d'air vers le haut pour ouvrir.
	2. Il est possible que les raccords d'air soient défaits.	Vérifier la présence de fuites d'air à tous les raccords.
Faible débit de sortie d'air au pistolet	3. Flexible d'alimentation d'air endommagé (fuite).	Remplacer le flexible d'alimentation d'air.
	4. Filtre d'entrée d'air bouché.	Nettoyer ou remplacer le filtre d'entrée d'air.

<b>Problème</b>	<b>Que contrôler</b> <i>(Si le contrôle est bon, passer au contrôle suivant)</i>	<b>Intervention</b> <i>(Si le résultat du contrôle n'est pas bon, se reporter à cette colonne)</i>
Le compresseur d'air ne fonctionne pas	1. Interrupteur marche-arrêt/sélecteur de fonction.	Mettre le sélecteur de fonction sur ON (Marche) ; remplacer l'interrupteur.
	2. Le voltage au compresseur est inférieur à 105 V CA pour les modèles 110 – 120 V CA ou inférieur à 210 V CA pour les modèles 240 V CA.	Essayer une autre sortie. Réduire la longueur de la rallonge ou augmenter le calibre de la rallonge.
	3. Raccords électriques défaits.	Vérifier que tous les raccords sont bien serrés.
	4. Contre-pression trop élevée (le compresseur ronfle).	Humidité gelée dans le conduit d'alimentation d'air.
	5. Contre-pression trop élevée (le compresseur ronfle).	Attendre que la pression d'air soit entièrement relâchée.
	6. Fusible. Vérifier le fusible remplaçable sur la carte de commande de compresseur.	Remplacer le fusible après avoir terminé l'inspection du moteur, page 81.
	7. Le thermocontact du compresseur est ouvert. S'assurer que la température ambiante soit inférieure à 115 °F (46 °C).	Déplacer le pulvérisateur vers un endroit ombragé et plus frais.
	8. Le compresseur ne fonctionne pas à plein régime.	Compresseur usé ; réparer le compresseur avec le <b>kit d'entretien pour compresseur</b> , page 81.
Jet d'air de qualité médiocre.	1. Chapeau d'air ou orifices d'air du manifold d'air bouchés.	Tremper dans du solvant pour nettoyer.
	2. Chapeau d'air usé.	Remplacer le chapeau d'air.
	3. Buse usée.	<b>Relâcher la pression</b> , page 21. Remplacer la buse. Voir le manuel d'instructions, 313347.
Eau dans le jet	1. Présence d'eau dans la conduite d'air.	Ajouter le kit de séparation d'eau, réf. 257824, dans la conduite d'air.

## Problème général : Pas de débit de sortie

Problème	Cause	Solution
Le bouton marche-arrêt est sur marche et le pulvérisateur est branché, mais la pompe ne fonctionne pas.	Voir <b>Dépannage de base</b> , page 41.	
Le moteur tourne mais la pompe ne fonctionne pas.	Engrenage et/ou collier endommagés.	Remplacer engrenage et collier avec le <b>kit de réparation de l'ensemble engrenage/collier</b> , page 79.
Le moteur ne tourne pas.	Pénétration d'eau ou de peinture dans le bouton de réglage de la pression ou sur la carte de commande causant un court-circuit.	Entièrement nettoyer et/ou sécher et ressayer. Si nécessaire, remplacer par le <b>kit bouton de réglage de la pression</b> , page 79.

## Problème général : Trop de pression mise

Problème	Cause	Solution
Activation automatique de la valve d'amorçage/pulvérisation relâchant la pression par le tuyau de vidange.	Bouton de réglage de la pression usé.	Remplacer le bouton de réglage de la pression avec le <b>kit bouton de réglage de la pression</b> , page 79.
	Pénétration d'eau ou de peinture dans le bouton de réglage de la pression ou sur la carte de commande causant un court-circuit.	Entièrement nettoyer et/ou sécher et ressayer. Si nécessaire, remplacer par le <b>kit bouton de réglage de la pression</b> , page 79.
	Carte de commande défectueuse.	Voir <b>Diagnostic de la carte de commande</b> , page 74. Remplacer la carte de commande endommagée avec le <b>kit carte de commande</b> , page 79.

## Localización de averías básica



Antes de llevar el pulverizador a un centro de servicio autorizado Graco, compruebe todos los puntos de esta tabla de localización de averías básica.

<b>Problema</b>	<b>Qué se debe verificar</b> <i>(Si el control es correcto, pase al control siguiente)</i>	<b>Acción a tomar</b> <i>(Si el control no es correcto, consulte esta columna)</i>
<b>El pulverizador no funciona</b>		
Presión de fluido básica	1. Ajuste de la perilla de control de presión. El motor no funcionará si se encuentra en el valor mínimo (completamente en sentido antihorario).	Aumente lentamente el valor de la presión y observe si se pone en marcha el motor.
	2. La boquilla de pulverización o el filtro del fluido podrían estar obstruidos.	<b>Libere la presión</b> , página 21. Después elimine las obstrucciones o limpie el filtro de la pistola. Consulte el manual de instrucciones de la pistola, 313347.
Mecánico básico	1. Pintura endurecida o congelada en la bomba.	Descongele el equipo si se observa la presencia de agua o pintura al agua congeladas. Para descongelarlo, colóquelo en un lugar cálido. No intente poner en marcha el pulverizador hasta haberlo descongelado completamente. Si hay pintura endurecida (seca), cambie las empaquetaduras de la bomba. Consulte la página 79.
	2. Motor. Desmonte el conjunto del alojamiento del impulsor. Vea la página 79. Intente girar el ventilador con la mano.	Reemplace el motor si el ventilador no gira. Vea la página 39, <b>Reemplazo del motor</b> .
Presión de aire básica	1. Selector de potencia/función.	Compruebe que se ha seleccionado ON.
	2. La válvula de aire ON/OFF de la pistola podría estar cerrada.	Gire la válvula de ajuste del aire en sentido antihorario para abrirla. Colocar ON/OFF hacia arriba para abrir.

<b>Problema</b>	<b>Qué se debe verificar</b> <i>(Si el control es correcto, pase al control siguiente)</i>	<b>Acción a tomar</b> <i>(Si el control no es correcto, consulte esta columna)</i>
Sistema eléctrico básico <i>Vea el diagrama de cableado, página 82</i>	1. Suministro eléctrico. El indicador debe mostrar 105-130 VCA para los modelos 110–120 VCA y 210-255 VCA para los modelos 230 VCA.	Restablezca el cortocircuito primario; reemplazar los fusibles primarios. Pruebe otra tomacorriente.
	2. Cable de extensión. Compruebe la continuidad del cable de extensión con el voltímetro.	Reemplace el cable de extensión. Utilice un cable más corto.
	3. Cable de alimentación del pulverizador. Inspeccione en busca de daños, como aislamiento o cables rotos.	Reemplace el cable de alimentación. Vea página 79.
	4. Fusible. Inspeccione el fusible reemplazable en la tarjeta de control (al lado del interruptor ON/OFF).	Reemplace el fusible después de terminar la inspección del motor. Vea la página 81.
	5. Los cables del motor están bien sujetos y correctamente conectados a la tarjeta de control.	Cambie los terminales flojos; fíjelos a los cables. Verifique que los terminales estén bien conectados.  Limpie los terminales de la tarjeta de circuito impreso. Conecte de nuevo los cables firmemente.
	6. Interruptor térmico del motor. Los cables amarillos del motor deben tener continuidad a través del interruptor térmico.	Reemplace el <b>Motor</b> , página 79.
	7. Falta la tapa de la escobilla o la conexión del cable de la escobilla está floja. La longitud de la escobilla debe ser de 6 mm (1/4 pulg.).	Reemplace el <b>Motor</b> , página 79.
	8. El conmutador del inducido del motor en busca de puntos quemados, estrías o una aspereza excesiva.	Reemplace el <b>Motor</b> , página 79.
	9. El inducido del motor en busca de cortocircuitos utilizando un probador de inducidos (o probador de aislamientos) o realice una prueba de giro, página 73.	Reemplace el <b>Motor</b> , página 79.
	10. El control de presión no está enchufado en la tarjeta de control.	Introduzca el conector del dispositivo de control de presión en la tarjeta de control.

<b>Problema</b>	<b>Qué se debe verificar</b> <i>(Si el control es correcto, pase al control siguiente)</i>	<b>Acción a tomar</b> <i>(Si el control no es correcto, consulte esta columna)</i>
Bajo caudal de fluido	1. Boquillas de pulverización desgastadas u obstruidas.	<b>Libere la presión</b> , página 21. Cambie o limpie la boquilla. Consulte el manual de instrucciones de la pistola, 313347.
	2. Verifique que la bomba no continúe realizando un recorrido cuando el mecanismo de disparo de la pistola está desenganchado.	Realice el mantenimiento de la <b>bomba</b> , página 77.
	3. La válvula de cebado tiene fugas.	<b>Libere la presión</b> , página 21. Repare la <b>válvula de cebado</b> , página 79.
	4. Conexiones de la manguera de aspiración.	Apriete las conexiones flojas. Inspeccione las juntas tóricas del tubo de aspiración de la manguera.
	5. Suministro eléctrico con el voltímetro. El indicador debe mostrar 105-130 VCA para los modelos 110–120 VCA y 210–255 VCA para los modelos 240 VCA. Las bajas tensiones reducen el rendimiento del pulverizador.	Restablezca el cortocircuito primario; reemplazar el fusible primario. Pruebe otra tomacorriente.
	6. La longitud y la sección del cable de extensión.	Cámbielo por un cable de la extensión adecuada y con toma a tierra, página 18.
	7. Los cables desde el motor a la tarjeta de circuito en busca de conectores de cable dañados o flojos. Inspeccione el aislamiento de los cables y los terminales en busca de signos de sobrecalentamiento.	Asegúrese de que las patillas de los terminales macho estén centradas y bien conectadas a los terminales hembra. Cambie los terminales que estén flojos o los cables dañados. Conecte los terminales correctamente.
	8. Escobillas del motor desgastadas que deben tener una longitud mínima de 6 mm (1/4 pulg.)	Reemplace el <b>Motor</b> , página 39.
	9. Escobillas del motor dobladas en los portaescobillas.	Limpie los portaescobillas. Elimine el polvo de carbón utilizando aire comprimido para soplarlo.
	10. Presión de calado baja. Gire el mando de control de la presión completamente en sentido horario.	Reemplace el <b>Conjunto de control de la presión</b> , página 79.
	11. Inducido del motor en busca de cortocircuitos utilizando un probador de inducidos (o probador de aislamientos) o realice una prueba de giro, página 73.	Reemplace el <b>Motor</b> , página 39.
	12. La bomba está cebada.	Cebe la bomba, página 25.
	13. Las bolas de entrada y de salida no están pegadas.	<b>Entrada:</b> Saque el tubo de aspiración y coloque un lápiz en la sección de entrada para desalojar la bola y conseguir un cebado correcto. <b>Salida:</b> Inserte un destornillador en la ranura y desmonte la puerta Easy-Access, página 17. Desenrosque la válvula de salida con una llave de 3/4 pulg. Desmonte y limpie el conjunto.

<b>Problema</b>	<b>Qué se debe verificar</b> <i>(Si el control es correcto, pase al control siguiente)</i>	<b>Acción a tomar</b> <i>(Si el control no es correcto, consulte esta columna)</i>
El motor funciona y la bomba realiza un recorrido	1. Válvula de cebado abierta o con fugas.	Cierre o cambie la válvula de cebado, página 79.
	2. Suministro de pintura.	Rellene y vuelva a cebar la bomba.
	3. Filtro de malla de admisión obstruido.	Desmonte y limpie. Vuelva a instalarlo.
	4. Fugas de aire por el tubo de aspiración.	Apriete la tuerca. Inspeccione las juntas tóricas del tubo giratorio.
	5. La bola de la válvula de admisión y la bola de salida no están correctamente asentadas o están desgastadas.	Limpie y repare la bomba, página 77. Filtre la pintura antes de su uso para eliminar las partículas que puedan obstruir la bomba.
	6. Fugas alrededor de la tuerca prensaestopas, lo que indicaría empaquetaduras desgastadas o dañadas.	Cambie el módulo de la <b>bomba</b> y la <b>empaquetadura</b> , página 79.
	7. Eje de la bomba dañado.	Cambie el módulo de la <b>bomba</b> y la <b>empaquetadura</b> , página 79.
El motor funciona, pero la bomba no realiza un recorrido	8. Engranajes o alojamiento del impulsor.	Inspeccione el <b>conjunto del alojamiento del impulsor</b> y los engranajes en busca de daños y, si fuera necesario, reemplácelos, página 79
El motor está caliente y funciona de forma intermitente	1. Compruebe que la temperatura ambiental en el lugar donde se encuentra el pulverizador es superior a 46°C (115°F) y si el pulverizador está expuesto a los rayos solares.	Coloque el equipo en una zona sombreada y más refrigerada, si fuera posible.
	2. El motor tiene bobinados quemados que se hacen evidentes al retirar la escobilla positiva (roja) y ver signos de quemaduras al lado de las barras de conmutador.	Reemplace el <b>Motor</b> , página 39.
Bajo caudal de aire en la pistola	1. Las válvulas de aire de la pistola podrían estar cerradas.	Gire la válvula de ajuste del aire en sentido antihorario para abrirla. Colocar ON/OFF hacia arriba para abrir.
	2. Las conexiones de aire podrían estar flojas.	Inspeccione que todas las conexiones en busca de fugas de aire.
Bajo caudal de aire en la pistola	3. Manguera de suministro de aire dañada (fugas).	Reemplace la manguera de suministro de aire.
	4. Filtro de admisión de aire obstruido.	Limpie o reemplace el filtro de admisión de aire.



<b>Problema</b>	<b>Qué se debe verificar</b> <i>(Si el control es correcto, pase al control siguiente)</i>	<b>Acción a tomar</b> <i>(Si el control no es correcto, consulte esta columna)</i>
El compresor de aire no funciona	1. Interruptor del selector de potencia/función.	Coloque el interruptor del selector de función en ON; reemplace el interruptor.
	2. La tensión que llega al compresor es inferior a 105 VCA para los modelos de 110 - 120 VCA o inferior a 210 VCA para los modelos de 240 VCA.	Pruebe otra toma de corriente. Reduzca la longitud del cable de extensión o aumente el calibre del mismo.
	3. Conexiones potencia flojas.	Verifique que todas las conexiones eléctricas, están apretadas.
	4. Presión excesiva (el compresor hace ruido)	Humedad congelada en la línea de suministro de aire.
	5. Presión excesiva (el compresor hace ruido).	Espere hasta que la presión de aire sea cero.
	6. Fusible. Revise el fusible reemplazable de la tarjeta de control del compresor.	Cambie el fusible después de realizar la inspección del motor, página 81.
	7. El interruptor térmico del compresor está abierto. Compruebe que la temperatura ambiente está por debajo de 46 °C (115 °F).	Coloque el equipo en una zona sombreada y más refrigerada.
	8. Bajo rendimiento del compresor.	Compresor desgastado; repare el compresor con el <b>Kit de servicio del compresor</b> , página 81.
Chorro de pulverización de aire mala calidad	1. Cabezal de aire o entradas del colector de obstruidos.	Sumerja en disolvente para limpiarlos.
	2. Cabezal de aire desgastado.	Cambie el cabezal de aire.
	3. La boquilla de pulverización está desgastada.	<b>Libere la presión</b> , página 21. Reemplace la boquilla. Consulte el manual de instrucciones de la pistola, 313347.
Agua en el chorro de pulverización	1. Agua en la tubería de aire.	Añada el Kit separador de agua 257824 en la tubería de aire.

## Problema general: No hay caudal

Problema	Causa	Solución
El interruptor de potencia está en posición On y el pulverizador está enchufado, pero la bomba no funciona.	Vea la <b>Localización de averías básica</b> , página 41.	
El motor funciona, pero la bomba no gira.	Engranaje y/o horquilla dañados.	Cambie el engranaje y la horquilla utilizando el <b>Kit de reparación de engranaje/horquilla</b> , página 79.
El motor no funciona.	Ha entrado agua o pintura en el interruptor de control de la presión o ha cortocircuitado la tarjeta de control.	Limpie y/o seque. Cambie si fuera necesario utilizando el <b>Kit del interruptor de control de la presión</b> , página 79.

## Problema general: Excesiva acumulación de presión

Problema	Causa	Solución
La válvula de cebado/pulverización se acciona automáticamente, liberando la presión a través del tubo de drenaje.	El interruptor de control de presión está desgastado.	Cambie el interruptor de control de la presión utilizando el <b>Kit del interruptor de control de la presión</b> , página 79.
	Ha entrado agua o pintura en el interruptor de control de la presión o ha cortocircuitado la tarjeta de control.	Limpie y/o seque. Cambie si fuera necesario utilizando el <b>Kit del interruptor de control de la presión</b> , página 79.
	Fallo de la tarjeta de control.	Consulte la sección <b>Diagnóstico de la tarjeta de control</b> , página 74. Cambie la tarjeta de control estropeada utilizando el <b>Kit de la tarjeta de control</b> , página 79.

## Fouten opsporen en verhelpen, basisproblemen



Loop alles in dit foutopsporingsoverzicht voor basisproblemen na voordat u het spuittoestel naar een erkend Graco-servicecentrum brengt.

<b>Probleem</b>	<b>Wat te controleren</b> <i>(Als alles OK is, doorgaan met de volgende controle)</i>	<b>Wat te doen</b> <i>(Als iets bij de controle niet OK is, kijk dan in deze kolom)</i>
<b>Het spuitapparaat werkt niet</b>		
Basis materiaaldruk	1. De instelknop van de druk. De motor werkt niet als de knop op de minimumstand is gezet (helemaal tegen de klok in).	Stel geleidelijk een hogere druk in om te zien of de motor dan start.
	2. De spuittip of het vloeistoffilter is mogelijk verstopt.	<b>Ontlast de druk</b> , zie blz. 21. Verwijder vervolgens de verstopping of reinig het pistoolfilter. Zie de instructiehandleiding van het pistool (313347).
Basis mechanisch	1. Pomp bevroren of uitgeharde verf.	Ontdooi het spuittoestel als water of verf op waterbasis erin bevroren is, door het op een warme plaats te zetten. Probeer niet het toestel te starten als het nog niet volledig ontdooit is. Als verf is uitgehard (opgedroogd) in het toestel, dan moeten de pakkingen van de pomp worden vervangen. Zie op blz. 79.
	2. De motor. Verwijder het drijfhuis. Zie blz. 79. Probeer de waaier met de hand rond te draaien.	Vervang de motor als de waaier niet draait. Zie blz. 39, <b>De motor vervangen</b> .
Basis luchtdruk	1. Keuzeschakelaar voeding/functie.	Zorg dat ON (AAN) is gekozen.
	2. Het AAN/UIT-ventiel bij het pistool kan gesloten zijn.	Draai de kraan voor de luchtregeling linksom om hem te openen. Schuif Lucht AAN/UIT omhoog om hem te openen.

<b>Probleem</b>	<b>Wat te controleren</b> <i>(Als alles OK is, doorgaan met de volgende controle)</i>	<b>Wat te doen</b> <i>(Als iets bij de controle niet OK is, kijk dan in deze kolom)</i>
Basis, elektrisch <i>Zie het bedradingsschema op blz. 82</i>	1. De elektrische voeding. De meter moet 105-130 V AC aangeven bij modellen voor 110–120 V AC en 210–255 V AC bij modellen voor 230 V AC.	Zet de aardlekschakelaar weer in de goede stand, vervang de zekeringen. Probeer een ander stopcontact.
	2. De verlengkabel. Controleer met een voltmeter of er geen onderbreking in de kabel zit.	Vervang de verlengkabel. Gebruik een kortere verlengsnoer.
	3. Controleer de voedingskabel van het spuittoestel. Let op beschadigingen, zoals een kapotte isolatiemantel of kapotte draden.	Vervang de voedingskabel. Zie blz. 79.
	4. De zekering. Controleer de vervangbare zekering op de besturingskaart (naast de ON/OFF-schakelaar).	Vervang de zekering nadat u de motor volledig hebt nagekeken. Zie blz. 81.
	5. De motordraden zijn stevig bevestigd en goed verbonden aan de besturingskaart.	Vervang losse aansluitklemmen; krimp ze vast op de draden. Zorg dat aansluitingen stevig vast zitten.  Reinig de klemmen op de printkaart. Sluit de draden weer goed aan.
	6. Thermische schakelaar van de motor. De gele draden moeten continuïteit hebben via de thermische schakelaar.	Vervang de <b>motor</b> . Zie blz. 79.
	7. Borstelkap niet aanwezig of losse borsteldraadaansluitingen. De borstel moet 1/4 inch (6 mm) lang zijn.	Vervang de <b>motor</b> . Zie blz. 79.
	8. Kijk het motoranker na op ingebrande plekken, inkervingen en overmatige ruwheid.	Vervang de <b>motor</b> . Zie blz. 79.
	9. Kijk het motoranker na op kortsluiting; doe dit met behulp van een ankertester of voer een draaitest uit. Zie blz. 73.	Vervang de <b>motor</b> . Zie blz. 79.
	10. De drukregeling is niet in de besturingskaart geplugd.	Steek de stekker van de drukregeling in de besturingskaart

<b>Probleem</b>	<b>Wat te controleren</b> <i>(Als alles OK is, doorgaan met de volgende controle)</i>	<b>Wat te doen</b> <i>(Als iets bij de controle niet OK is, kijk dan in deze kolom)</i>
Lage materiaaluitvoer	1. Versleten of verstopte spuittip.	<b>Ontlast de druk</b> , zie blz. 21. Vervang of reinig de tip. Zie de pistoolhandleiding (313347).
	2. Controleer of de pomp niet blijft doorwerken als de pistooltrekker losgelaten wordt.	Geef <b>de pomp</b> een servicebeurt, zie blz. 77.
	3. Lekkage bij de vulkraan.	<b>Ontlast de druk</b> , zie blz. 21. Repareer vervolgens de <b>vulkraan</b> , zie blz. 79.
	4. De aansluitingen van de zuigslang.	Draai alle losse verbindingen vast. Controleer de o-ringen op de aanzuigslangbuis.
	5. Controleer de elektrische voeding met een voltmeter. De meter moet 105-130 V AC aangeven bij modellen voor 110-120 V AC en 210-255 V AC bij modellen voor 240 V AC. Bij een lage spanning zal het spuitapparaat minder goed presteren.	Zet de aardlekschakelaar weer in de goede stand of vervang de zekering. Probeer een ander stopcontact.
	6. Dikte en lengte verlengkabel.	Vervang de verlengkabel door een goed, geaard exemplaar, zie blz. 18.
	7. Controleer de draden van de motor naar de besturingskaart op beschadiging of losse draadaansluitingen. Kijk de draadisolatie en de klemmen na op tekenen van oververhitting.	Zorg ervoor dat de mannelijke pennen gecentreerd zitten en dat ze vast zijn aangesloten op de vrouwelijke klemmen. Vervang eventuele losse klemmen of beschadigde bedrading. Zet de klemmen weer stevig vast.
	8. Let op versleten koolborstels, ze moeten minstens 1/4 in. (6 mm) lang zijn.	Vervang de <b>motor</b> . Zie blz. 39.
	9. Controleer op borstels die klem zitten in houders.	Reinig de borstelhouders. Verwijder het stof van de koolborstel door met perslucht weg te blazen.
	10. Lage uitschakeldruk. Draai de drukregelknop helemaal rechtsom.	Vervang de <b>complete drukregeling</b> ; zie blz. 79.
	11. Kijk het motoranker na op kortsluiting; doe dit met behulp van een ankertester of voer een draaitest uit. Zie blz. 73.	Vervang de <b>motor</b> . Zie blz. 39.
	12. De pomp is voorgepompt.	Pomp de pomp voor, zie blz. 25.
	13. Inlaat- en uitlaatkogels zitten niet vast.	<b>Inlaat:</b> Verwijder de zuigbuis en breng een potlood aan in het inlaathuis om de kogel te verplaatsen en goede insputting mogelijk te maken. <b>Uitlaat:</b> Steek een schroevendraaier in de gleuf en verwijder de Easy-Access deur, zie blz. 17. Schroef het uitlaatventiel los met een 3/4 inch dopsleutel. Verwijder het samenstel en reinig het.

<b>Probleem</b>	<b>Wat te controleren</b> <i>(Als alles OK is, doorgaan met de volgende controle)</i>	<b>Wat te doen</b> <i>(Als iets bij de controle niet OK is, kijk dan in deze kolom)</i>
De motor draait en de pomp pompt	1. Inspuitkraan is open of lekt.	Sluit of vervang de inspuitkraan, zie blz. 79.
	2. Controleer de verftoevoer.	Vul de pomp opnieuw om hem aan de gang te brengen.
	3. Inlaatzeef verstopt.	Verwijder en reinig de zeef, en breng die weer aan.
	4. De aanzuigbuis lekt lucht.	Draai de moer vast. Controleer de o-ringen op de wartelbuis.
	5. De ventielkogel en de uitlaatkogel zitten goed op hun plaats en zijn niet versleten.	Reinig en repareer de pomp, zie blz. 77. Zeef de verf voor gebruik om deeltjes te verwijderen die de pomp zouden kunnen verstopen.
	6. Controleer op lekkage rond de moer van de halspakking; dit kan duiden op versleten of beschadigde pakkingen.	Vervang <b>Pomp</b> en <b>Pakking</b> module, zie blz. 79.
	7. De pompstang beschadigd.	Vervang <b>Pomp</b> en <b>Pakking</b> module, zie blz. 79.
De motor draait maar de pomp pompt niet	8. Tandwielen of aandrijfhuis	Controleer het <b>aandrijfhuis</b> en de overbrengingen op beschadigingen, en vervang zo nodig onderdelen, zie blz. 79
De motor is heet en loopt onregelmatig	1. Zorg ervoor dat de omgevingstemperatuur op de plek van het apparaat niet boven 115°F (46°C) is en dat het apparaat niet in rechtstreeks zonlicht staat.	Zet het apparaat op een koelere plaats, wat meer in de schaduw, indien mogelijk.
	2. De motor heeft wikkelingen verbrand, wat te zien is door de positiever (rode) borstel te verwijderen; de verbrande aanliggende collectorstangen.	Vervang de <b>motor</b> . Zie blz. 39.
Lage luchtuitvoer bij het pistool	1. De luchtventielen bij het pistool kunnen dicht zitten.	Draai de kraan voor de luchtregeling linksom om hem te openen. Schuif Lucht AAN/UIT omhoog om hem te openen.
	2. De luchtaansluitingen kunnen los zitten.	Controleer alle aansluitingen op luchtlekken.
Lage luchtuitvoer bij het pistool	3. Beschadigde (lekkende) luchttoevoerslang.	Vervang de luchttoevoerslang.
	4. Luchtinlaatfilter verstopt.	Reinig of vervang het luchtinlaatfilter.

<b>Probleem</b>	<b>Wat te controleren</b> <i>(Als alles OK is, doorgaan met de volgende controle)</i>	<b>Wat te doen</b> <i>(Als iets bij de controle niet OK is, kijk dan in deze kolom)</i>
De luchtcompressor werkt niet	1. Keuzeschakelaar voeding/functie.	Stel de functieschakelaar in op ON; vervang de schakelaar.
	2. De spanning naar de compressor is onder 105 V AC voor 110 - 120 V AC modellen of onder 210 V AC voor 240 V AC modellen.	Probeer een ander stopcontact. Gebruik een kortere verlengkabel of gebruik een verlengkabel met een dikkere kern.
	3. Voedingsaansluitingen los.	Controleer of alle aansluitingen goed vast zitten.
	4. Te veel druk op de kop (de compressor zoemt).	Er is vocht bevroren in de luchttoevoerleiding.
	5. Te veel druk op de kop (de compressor zoemt).	Wacht tot de luchtdruk weer is gezakt tot nul.
	6. Zekering. Controleer de vervangbare zekering op de besturingskaart van de compressor.	Vervang de zekering nadat de motorinspectie is afgerond, zie blz. 81.
	7. De thermische schakelaar van de compressor is open. Zorg dat de omgevingstemperatuur onder 115 °F (46 °C) is.	Zet het apparaat op een koelere plaats, wat meer in de schaduw.
	8. Slechte compressorprestaties.	Versleten compressor; repareer de compressor met behulp van de <b>compressorserviceset</b> , zie blz. 81.
Slecht luchtspuitpatroon	1. De luchtkap of de luchtpoorten van het luchtspuitstuk zitten verstopt.	In oplosmiddel weken om ze te reinigen.
	2. Luchtkap versleten.	Vervang de luchtkap.
	3. Versleten spuittip.	<b>Ontlast de druk</b> , zie blz. 21 Vervang de tip. Zie de pistoolhandleiding (313347).
Water in het patroon	1. Water in de luchtleiding.	Voeg de waterscheiderset 257824 toe aan de luchtleiding.

**Algemeen probleem: Geen opbrengst**

Probleem	Oorzaak	Oplossing
De stroomschakelaar staat aan en het spuitapparaat is aangesloten op het stroomnet, maar de pomp draait niet.	Zie <b>Fouten opsporen en verhelpen, basisproblemen</b> op blz. 41.	
De motor draait maar de pomp pompt niet.	Tandwiel en/of juk beschadigd.	Vervang het tandwiel en het juk met behulp van de <b>Tandwiel/juk-reparatieset</b> , zie blz. 79.
De motor loopt niet.	Water of verf is terecht gekomen in de drukregeling of heeft kortsluiting van de besturingskaart veroorzaakt.	Reinigen en/of laten drogen en nogmaals proberen. Zonodig vervangen met behulp van de <b>Drukregelingsschakelaarset</b> , zie blz. 79.

**Algemeen probleem: Uitzonderlijk hoge drukvorming**

Probleem	Oorzaak	Oplossing
Het inspuit/spuitventiel activeert automatisch en ontlast de druk via de afvoerbuï.	De drukregelingsschakelaar is versleten.	Vervang de drukregelingsschakelaar met behulp van de <b>Drukregelingsschakelaarset</b> , zie blz. 79.
	Water of verf is terecht gekomen in de drukregeling of heeft kortsluiting van de besturingskaart veroorzaakt.	Reinigen en/of laten drogen en nogmaals proberen. Zonodig vervangen met behulp van de <b>Drukregelingsschakelaarset</b> , zie blz. 79.
	De besturingskaart werkt niet.	Zie <b>Diagnose van de besturingskaart</b> , blz. 74. Vervang de beschadigde besturingskaart met behulp van de <b>Besturingskaartset</b> , zie blz. 79.



# Grundlegende Fehlersuche



Bevor das Spritzgerät zu einem autorisierten Graco-Fachhändler gebracht wird, sollten sämtliche Punkte überprüft werden, die in dieser grundsätzlichen Fehlersuchtablette angeführt sind.

<b>Problem</b>	<b>Zu überprüfen</b> <i>(Ist die Prüfung zufriedenstellend, mit der nächsten Prüfung fortfahren)</i>	<b>Maßnahme</b> <i>(Wenn Prüfung nicht OK, diese Spalte lesen)</i>
<b>Spritzgerät arbeitet nicht</b>		
Materialdruck	1. Einstellung des Druckreglers prüfen. Ist dieser auf Mindestdruck eingestellt (bis zum Anschlag gegen den Uhrzeigersinn), so läuft der Motor nicht.	Druckeinstellung langsam erhöhen, um festzustellen, ob der Motor startet.
	2. Verstopfte Spritzdüse oder Materialfilter.	<b>Druck entlasten</b> , Seite 21. Anschließend Verstopfung beseitigen oder Pistolenfilter reinigen. Siehe Pistolen-Betriebsanleitung 313347.
Mechanisches	1. Pumpe eingefroren, oder Spritzmaterial eingetrocknet.	Spritzgerät auftauen, wenn Wasser oder Material auf Wasserbasis im Spritzgerät eingefroren ist. Das Spritzgerät zum Auftauen in einen warmen Bereich stellen. Das Spritzgerät erst dann starten, wenn es vollständig aufgetaut ist. Wenn Material im Spritzgerät ausgehärtet (angetrocknet) ist, müssen die Pumpenpackungen ausgewechselt werden. Siehe Seite 79.
	2. Motor. Getriebegehäusesatz entfernen. Siehe Seite 79. Lüfterflügel von Hand zu drehen versuchen.	Motor auswechseln, wenn sich der Flügel nicht drehen lässt. Siehe Seite 39, <b>Auswechseln des Motors</b> .
Luftdruck	1. Hauptschalter/Funktionswahlschalter.	Überprüfen, ob der Wahlschalter auf ON steht.
	2. Eventuell ist das Schaltventil an der Pistole geschlossen.	Luftstellventil zum Öffnen im Gegenuhrzeigersinn drehen. Luftschaltventil zum Öffnen nach oben schieben.

<p><b>Problem</b></p>	<p><b>Zu überprüfen</b> <i>(Ist die Prüfung zufriedenstellend, mit der nächsten Prüfung fortfahren)</i></p>	<p><b>Maßnahme</b> <i>(Wenn Prüfung nicht OK, diese Spalte lesen)</i></p>
<p>Elektrik <i>Siehe Schaltplan auf Seite 82</i></p>	<p>1. Spannungsversorgung. Das Messgerät muss 105-130 VAC für die 110-120-VAC-Modelle bzw. 210-255 VAC für die 230-VAC-Modelle anzeigen.</p>	<p>Hauptsicherung wieder einschalten; Gebäudesicherungen auswechseln. Eine andere Steckdose verwenden.</p>
	<p>2. Verlängerungskabel. Durchgängigkeit des Verlängerungskabels mit Voltmeter prüfen.</p>	<p>Verlängerungskabel austauschen. Kürzeres Verlängerungskabel verwenden.</p>
	<p>3. Netzkabel des Spritzgerätes auf sichtbare Schäden (z.B. gebrochene Isolierung oder Drähte) überprüfen.</p>	<p>Netzkabel auswechseln. Siehe Seite 79.</p>
	<p>4. Sicherung. Auswechselbare Sicherung auf der Steuerkarte überprüfen (neben dem Netzschalter).</p>	<p>Sicherung nach abgeschlossener Überprüfung des Motors wieder einsetzen. Siehe Seite 81.</p>
	<p>5. Die Motorkabel müssen gut befestigt und richtig an der Steuerkarte angeschlossen sein.</p>	<p>Lockere Stecker auswechseln; an Kabeln festklemmen. Prüfen, ob die Klemmen gut befestigt sind.  Schaltplattenklemmen reinigen. Kabel sicher anschließen.</p>
	<p>6. Überlastungsschalter prüfen. Das gelbe Motorkabel muss zum Überlastungsschalter durchgängig sein.</p>	<p><b>Motor</b> austauschen, Seite 79.</p>
	<p>7. Fehlende Bürstenkappe oder lose Bürstenleitungsanschlüsse. Die Bürste muss eine Länge von 6 mm haben.</p>	<p><b>Motor</b> austauschen, Seite 79.</p>
	<p>8. Ankerkollektor auf angebrannte Stellen, Rillen und extreme Rauheit überprüfen.</p>	<p><b>Motor</b> austauschen, Seite 79.</p>
	<p>9. Motoranker mit Ankerprüfgerät auf Kurzschlüsse untersuchen oder Leerlaufprüfung durchführen. Siehe Seite 73.</p>	<p><b>Motor</b> austauschen, Seite 79.</p>
	<p>10. Druckregler nicht an Steuerkarte angeschlossen.</p>	<p>Druckreglerstecker an Steuerkarte anschließen.</p>

<b>Problem</b>	<b>Zu überprüfen</b> <i>(Ist die Prüfung zufriedenstellend, mit der nächsten Prüfung fortfahren)</i>	<b>Maßnahme</b> <i>(Wenn Prüfung nicht OK, diese Spalte lesen)</i>
Niedriger Materialausstoß	1. Verschlissene oder verstopfte Spritzdüse.	<b>Druck entlasten</b> , Seite 21. Düse auswechseln oder reinigen. Anweisungen in der Pistolen-Betriebsanleitung 313347 befolgen.
	2. Sicherstellen, dass die Pumpe nicht weiter arbeitet, wenn der Pistolenabzug losgelassen wird.	<b>Pumpe</b> warten, Seite 77.
	3. Entlüftungsventil undicht.	<b>Druck entlasten</b> , Seite 21. Dann <b>Entlüftungsventil</b> reparieren, Seite 79.
	4. Saugschlauchanschlüsse.	Lockere Anschlüsse festziehen. O-Ringe am Ansaugschlauchrohr überprüfen.
	5. Spannungsversorgung mit Voltmeter überprüfen. Das Messgerät muss 105-130 VAC für die 110-120-VAC-Modelle bzw. 210-255 VAC für die 240-VAC-Modelle anzeigen. Eine zu niedrige Spannung verringert die Leistung des Spritzgerätes.	Hauptsicherung wieder einschalten; Sicherung auswechseln. Steckdose reparieren oder andere Steckdose verwenden.
	6. Stärke und Länge des Verlängerungskabels.	Durch ein passendes, geerdetes Verlängerungskabel ersetzen, Seite 18.
	7. Kabel zwischen Motor und Leiterplatte auf Schäden oder festen Sitz überprüfen. Kabelisolierung und Stecker auf Anzeichen einer Überhitzung prüfen.	Sicherstellen, dass die Steckerstifte mittig sind und fest mit den Gegenstücken verbunden sind. Lockere Stecker oder beschädigte Drähte ersetzen. Stecker wieder gut befestigen.
	8. Prüfen, ob Motorbürsten verschlissen sind (sie müssen mindestens 6 mm lang sein).	<b>Motor</b> austauschen, Seite 39.
	9. Motorbürsten auf Verklebungen in Bürstenhaltern überprüfen.	Bürstenhalter reinigen. Kohlenstaub mit Druckluft ausblasen.
	10. Geringer Staudruck. Druckregler bis zum Anschlag im Uhrzeigersinn drehen.	<b>Drucküberwachungseinheit</b> austauschen, Seite 79.
	11. Motoranker mit Ankerprüfgerät auf Kurzschlüsse untersuchen oder Leerlaufprüfung durchführen. Siehe Seite 73.	<b>Motor</b> austauschen, Seite 39.
	12. Pumpe ist entlüftet.	Pumpe entlüften, Seite 25.
	13. Einlass- und Auslasskugeln sitzen nicht fest.	<b>Einlass:</b> Saugrohr entfernen und einen Bleistift in das Einlassgehäuse stecken, um die Kugel wegzudrücken und gute Entlüftung zu ermöglichen. <b>Auslass:</b> Einen Schraubendreher in den Schlitz stecken und die Verschlussklappe entfernen, Seite 17. Auslassventil mit einem 3/4-in.-Steckschlüssel losschrauben. Die Baugruppe ausbauen und reinigen.

<b>Problem</b>	<b>Zu überprüfen</b> <i>(Ist die Prüfung zufriedenstellend, mit der nächsten Prüfung fortfahren)</i>	<b>Maßnahme</b> <i>(Wenn Prüfung nicht OK, diese Spalte lesen)</i>
Motor läuft und Pumpe arbeitet	1. Entlüftungsventil ist offen oder undicht.	Entlüftungsventil schließen oder austauschen, Seite 79.
	2. Materialzufuhr.	Materialbehälter füllen und Pumpe entlüften.
	3. Einlasssieb verstopft.	Ausbauen und reinigen, dann wieder einbauen.
	4. Luftaustritt aus Saugrohr.	Mutter festziehen. O-Ringe am Drehgelenkrohr überprüfen.
	5. Einlassventilkugel und Auslasskugel sitzen richtig und sind nicht verschlissen.	Pumpe reinigen und reparieren, Seite 77. Material vor Gebrauch filtern, damit keine Teilchen die Pumpe verstopfen können.
	6. Halspackungsmutter überprüfen. Leckagen weisen auf verschlissene oder beschädigte Packungen hin.	<b>Pumpen-</b> und <b>Packungseinheit</b> austauschen, Seite 79.
	7. Prüfen, ob die Kolbenstange beschädigt ist.	<b>Pumpen-</b> und <b>Packungseinheit</b> austauschen, Seite 79.
Motor läuft, aber Pumpe arbeitet nicht	8. Zahnräder oder Getriebegehäuse.	<b>Getriebegehäusesatz</b> und Zahnräder auf Beschädigungen überprüfen und bei Bedarf auswechseln, Seite 79.
Motor ist heiß und stottert	1. Darauf achten, dass die Umgebungstemperatur beim Spritzgerät nicht über 46°C liegt und dass das Spritzgerät nicht direkter Sonnenbestrahlung ausgesetzt ist.	Spritzgerät nach Möglichkeit an einen kühlen, schattigen Platz bringen.
	2. Motorwicklungen angebrannt; dies kann durch Abnehmen der positiven (roten) Bürste überprüft werden, wenn die benachbarten Kollektorlamellen angebrannt sind.	<b>Motor</b> austauschen, Seite 39.
Niedriger Luftausstoß an der Pistole	1. Eventuell sind die Luftventile an der Pistole geschlossen.	Lufteinstellventil zum Öffnen im Gegenuhrzeigersinn drehen. Luftschaftventil zum Öffnen nach oben schieben.
	2. Eventuell sind lose Luftanschlüsse vorhanden.	Alle Anschlüsse auf entweichende Luft überprüfen.
Niedriger Luftausstoß an der Pistole	3. Beschädigter (undichter) Luftzufuhrschlauch.	Luftzufuhrschlauch austauschen.
	4. Verstopfter Lufteinlassfilter.	Lufteinlassfilter reinigen oder austauschen.

<b>Problem</b>	<b>Zu überprüfen</b> <i>(Ist die Prüfung zufriedenstellend, mit der nächsten Prüfung fortfahren)</i>	<b>Maßnahme</b> <i>(Wenn Prüfung nicht OK, diese Spalte lesen)</i>
Luftkompressor läuft nicht	1. Hauptschalter/Funktionswahlschalter.	Funktionswahlschalter auf ON stellen; Schalter austauschen.
	2. Spannung zum Kompressor unter 105 VAC bei 110-120-VAC-Modellen bzw. unter 210 VAC bei 240-VAC-Modellen.	Andere Steckdose ausprobieren. Kürzere oder dickere Verlängerungsschnur verwenden.
	3. Lose Stromanschlüsse.	Überprüfen, ob alle Anschlüsse fest sind.
	4. Zu hoher Förderdruck (Kompressor brummt).	Gefrorene Feuchtigkeit in der Luftzufuhrleitung.
	5. Zu hoher Förderdruck (Kompressor brummt).	Warten, bis der Luftdruck auf Null abgelassen worden ist.
	6. Sicherung. Austauschbare Sicherung an Kompressor-Steuerkarte überprüfen.	Sicherung nach Abschluss der Motorinspektion wieder einsetzen, Seite 81.
	7. Kompressor-Thermoschalter offen. Überprüfen, ob die Umgebungstemperatur unter 46 °C liegt.	Spritzgerät an einen kühleren, schattigen Platz bringen.
	8. Niedrige Kompressorleistung.	Verschlissener Kompressor; Kompressor mit <b>Kompressor-Wartungssatz</b> reparieren, Seite 81.
Schlechtes Spritzbild	1. Luftkappen- oder Luftverteiler-Luftöffnungen verstopft.	Zur Reinigung in Lösungsmittel tränken.
	2. Luftkappe verschlissen.	Luftkappe auswechseln.
	3. Spritzdüse verschlissen.	<b>Druck entlasten</b> , Seite 21. Düse auswechseln. Anweisungen in der Pistolen-Betriebsanleitung 313347 befolgen.
Wasser im Spritzbild	1. Wasser in Luftleitung.	Luftleitung mit Wasserabscheidersatz 257824 versehen.

## Allgemeines Problem: Kein Ausstoß

Problem	Ursache	Lösung
Netzschalter ist eingeschaltet und Spritzgerät ist eingesteckt, aber die Pumpe arbeitet nicht.	Siehe <b>Grundlegende Fehlersuche</b> , Seite 41.	
Motor läuft, aber Pumpe arbeitet nicht.	Zahnrad und/oder Bügel beschädigt.	Zahnrad und Bügel mit Hilfe des <b>Zahnrad-/Bügel-Reparatursatzes</b> austauschen, Seite 79.
Motor läuft nicht.	Wasser oder Material im Druckkontrollschalter oder kurzgeschlossene Steuerkarte.	Reinigen und/oder trocknen und erneut versuchen. Ggf. mit Hilfe des <b>Druckkontrollschaltersatzes</b> austauschen, Seite 79.

## Allgemeines Problem: Übermäßiger Druckaufbau

Problem	Ursache	Lösung
Entlüftungs-/Spritzventil wird automatisch gestartet und lässt Druck durch das Ablassrohr ab.	Druckkontrollschalter ist verschlissen.	Druckkontrollschalter mit Hilfe des <b>Druckkontrollschaltersatzes</b> austauschen, Seite 79.
	Wasser oder Material im Druckkontrollschalter oder kurzgeschlossene Steuerkarte.	Reinigen und/oder trocknen und erneut versuchen. Ggf. mit Hilfe des <b>Druckkontrollschaltersatzes</b> austauschen, Seite 79.
	Steuerkarte ausgefallen.	Siehe <b>Steuerkartendiagnose</b> , Seite 74. Beschädigte Steuerkarte mit Hilfe des <b>Steuerkartensatzes</b> austauschen, Seite 79.

## Motor Diagnostics / Diagnostics du moteur / Diagnóstico del motor / Motordiagnose / Motordiagnose



English			
Check for electrical continuity in motor armature, windings and brush as follows:	If Motor Diagnostics reveal a damaged motor or if motor brushes are shorter than 1/4 in. (6,4 mm) or if the motor shaft cannot turn, replace the motor using <b>Motor Kit</b> , page 79.	<b>Setup</b> 1 <b>Relieve pressure</b> , page 21.	2 Unplug electrical cord.
Français			
Contrôler comme suit la continuité électrique dans l'induit du moteur, les bobinages et les balais :	Si le diagnostic du moteur indique que le moteur est endommagé ou si la longueur des balais du moteur est inférieure à ¼" (6,4 mm) ou si l'arbre moteur ne tourne pas, remplacer le moteur avec un <b>kit moteur</b> , page 79.	<b>Installation</b> 1 <b>Décompression</b> , page 21.	2 Débrancher le cordon électrique.
Español			
Compruebe si hay continuidad eléctrica en el inducido del motor, el bobinado y las escobillas de la manera siguiente:	Si el Diagnóstico del motor revela un motor dañado o si las escobillas tienen una longitud inferior a 6,4 mm (1/4 pulg.) o si el eje del motor no puede girar, reemplace el motor utilizando el <b>Kit del motor</b> , página 79.	<b>Puesta en marcha</b> 1 <b>Libere la presión</b> , página 21.	2 Desenchufe el cable eléctrico.
Nederlands			
Controleer de elektrische continuïteit in het motoranker, de wikkelingen en de borstel als volgt:	Als de motordiagnose duidt op een beschadigde motor, of als de motorborstels korter zijn dan 1/4 inch (6,4 mm) of als de motoras niet kan draaien, vervang dan de motor met behulp van de <b>Motorset</b> , zie blz. 79.	<b>Instellingen</b> 1 <b>Ontlast de druk</b> ; zie blz. 21.	2 De stroomkabel uit het stopcontact halen.
Deutsch			
Wie folgt überprüfen, ob Motoranker, Wicklungen und Bürste Durchgang haben:	Wenn die Motordiagnose einen beschädigten Motor aufdeckt, oder wenn die Motorbürsten kürzer sind als 6,4 mm, oder wenn die Motorwelle nicht drehen kann, muss der Motor mit Hilfe des <b>Motorsatzes</b> ausgetauscht werden, Seite 79.	<b>Systemvorbereitung</b> 1 Den <b>Druck entlasten</b> , Seite 21.	2 Netzkabel abziehen.

<b>English</b>									
3	Remove enclosure and disconnect motor leads from control card.	4	Remove fan brace (if equipped).	5	Remove four screws and front cover.	6	Remove yoke and guide rods.	7	Remove gear.
<b>Français</b>									
3	Déposer l'enveloppe et débrancher les fils du moteur de la carte de commande.	4	Enlever l'attache du ventilateur (si présente).	5	Enlever les quatre vis et le capot avant.	6	Enlever l'étrier et les tiges de guidage.	7	Enlever l'engrenage.
<b>Español</b>									
3	Desmante el receptáculo y desconecte los cables del motor de la tarjeta de control.	4	Retire el refuerzo del ventilador (si llevara).	5	Retire los cuatro tornillos y la tapa delantera.	6	Retire la horquilla y las varillas de guía.	7	Retire el engranaje.
<b>Nederlands</b>									
3	Verwijder de behuizing en ontkoppel de motordraden van de besturingskaart.	4	Verwijder de waaierbeugel (indien het apparaat hiermee is uitgerust).	5	Verwijder de vier schroeven en het voorste deksel.	6	Verwijder het juk en de geleiderstangen.	7	Verwijder het tandwiel.
<b>Deutsch</b>									
3	Gehäuse abnehmen und Motorleitungen von der Steuerkarte lösen.	4	Lüfterflügelstrebe abnehmen (falls vorhanden).	5	Vier Schrauben und die vordere Abdeckung abnehmen.	6	Bügel und Führungsstangen entfernen.	7	Zahnrad entfernen.



English			
<p><b>Armature Short Circuit Spin Test</b> Quickly turn motor fan by hand. There should not be electrical shorts and fan should coast two or three revolutions before stopping. If fan does not spin freely, armature is shorted. Replace motor using <b>Motor Kit</b>, page 79.</p>	<p><b>Armature, Brushes and Motor Wiring Open Circuit</b> 1 Connect red and black motor leads together with test lead.</p>	<p>2 Turn motor by hand (approximately two revolutions per second).</p>	<p>3 If there is an uneven resistance or no resistance, replace motor using <b>Motor Kit</b>, page 79.</p>
Français			
<p><b>Essaie de rotation pour vérifier la présence d'un court-circuit sur l'induit</b> Faire tourner rapidement le ventilateur du moteur à la main. Il ne devrait pas y avoir de court-circuit et le ventilateur devrait continuer à tourner durant deux ou trois tours avant de s'arrêter. Si le ventilateur ne tourne pas librement, cela veut dire que l'induit est en court-circuit. Remplacer le moteur avec un <b>kit moteur</b>, page 79.</p>	<p><b>Circuit ouvert de l'induit, des balais et du câblage moteur</b> 1 Raccorder ensemble les fils noirs et rouges du moteur avec un fil de test.</p>	<p>2 Tourner le moteur à la main (à la vitesse d'environ deux tours par seconde).</p>	<p>3 Remplacer le moteur par le <b>kit moteur</b>, page 79, s'il y a une résistance irrégulière ou en cas d'absence de résistance.</p>
Español			
<p><b>Prueba de giro de cortocircuito del inducido</b> Gire rápidamente el ventilador del motor a mano. No deben producirse cortocircuitos eléctricos y el ventilador debe girar dos o tres revoluciones antes de pararse. Si el ventilador no gira libremente, el inducido está en cortocircuito. Cambie el motor utilizando el <b>Kit del motor</b>, página 79.</p>	<p><b>Prueba de circuito abierto en el inducido, las escobillas y el cableado del motor</b> 1 Conecte los hilos rojo y negro del motor por medio de un cable de prueba.</p>	<p>2 Haga girar a mano el motor (aproximadamente dos revoluciones por segundo).</p>	<p>3 Si se observa una resistencia irregular o no ofrece resistencia, cambie el motor utilizando el <b>Kit del motor</b>, página 79.</p>
Nederlands			
<p><b>Kortsluitingsdraaitest voor het anker</b> Draai de motorwaaier snel met de hand rond. Er mogen geen elektrische kortsluitingen zijn en de waaier moet nog twee of drie omwentelingen vrij draaien voordat hij stopt. Als de waaier niet vrij uitloopt, zit er kortsluiting in het anker. Vervang de motor met behulp van de <b>Motorset</b>, zie blz. 79.</p>	<p><b>Open-circuittest van het anker, de borstels en de motorbedrading</b> 1 Verbind de rode en de zwarte motordraad door met behulp van een testdraad.</p>	<p>2 Draai de waaier van de motor handmatig rond (met een snelheid van ongeveer twee omwentelingen per seconde).</p>	<p>3 Voelt u ongelijkmatige weerstand, of geen weerstand, vervang dan de motor met behulp van de <b>Motorset</b>, zie blz. 79.</p>
Deutsch			
<p><b>Anker-Kurzschlussprüfung</b> Lüfterflügel mit der Hand schnell drehen. Es dürfen keine Kurzschlüsse vorhanden sein, und der Lüfterflügel sollte noch zwei bis drei Umdrehungen weiter laufen, bevor er zum Stillstand kommt. Wenn sich der Lüfterflügel nicht frei dreht, ist der Anker kurzgeschlossen. Den Motor mit Hilfe des <b>Motorsatzes</b> austauschen, Seite 79.</p>	<p><b>Durchgängigkeitstest für Anker, Bürsten und Motorwicklung</b> 1 Rotes und schwarzes Motorkabel mit dem Testkabel verbinden.</p>	<p>2 Motor mit der Hand drehen (ca. zwei Umdrehungen pro Sekunde).</p>	<p>3 Bei ungleichmäßigem oder keinem Widerstand den Motor mit Hilfe des <b>Motorsatzes</b> austauschen, Seite 79.</p>

## Control Board Diagnostics / Diagnostic de la carte de commande / Diagnóstico de la tarjeta de control / Besturingskaartdiagnose / Steuerkarten-Diagnose



English			
<b>NOTE:</b> Check for motor problems before replacing control board. A damaged motor may burn out a good control card.	Check for a damaged control board or pressure control switch as follows:	1 <b>Relieve pressure,</b> page 21.	2 Unplug electrical cord.
Français			
<b>REMARQUE :</b> Vérifier l'absence de problèmes sur le moteur avant de remplacer la carte de commande. Un moteur endommagé peut griller une carte de commande en bon état.	Vérifier de la manière suivante si la carte de commande ou le bouton de réglage de la pression ne sont pas endommagés :	1 <b>Décompression,</b> page 21.	2 Débrancher le cordon électrique.
Español			
<b>NOTA:</b> compruebe si el motor presenta algún problema antes de cambiar la tarjeta de control. Un motor dañado puede quemar una tarjeta de control en buen estado.	Compruebe de la siguiente manera si la tarjeta de control o el interruptor de control de la presión están dañados:	1 <b>Libere la presión,</b> página 21.	2 Desenchufe el cable eléctrico.
Nederlands			
<b>OPGELET:</b> Kijk de motor na op problemen voordat u de besturingskaart vervangt. Een beschadigde motor kan een goede besturingskaart laten doorbranden.	Controleer als volgt of er sprake is van een beschadigde besturingskaart of drukregelingschakelaar:	1 <b>Ontlast de druk;</b> zie blz. 21.	2 De stroomkabel uit het stopcontact halen.
Deutsch			
<b>HINWEIS:</b> Kontrollieren, ob Motorprobleme vorhanden sind, bevor die Steuerkarte ausgewechselt wird. Ein beschädigter Motor kann eine gute Steuerkarte zerstören.	Wie folgt überprüfen, ob Steuerkarte oder Druckkontrollschalter beschädigt sind:	1 <b>Den Druck entlasten,</b> Seite 21.	2 Netzkabel abziehen.

<b>English</b>			
3	Remove cover screws and front cover.	4	Remove yoke and guide rods.
5	Remove gear.	6	Remove pressure control harness from control board. Use tip of small flat-blade screwdriver to press tab on right side connector to release.
<b>Français</b>			
3	Déposer les vis du couvercle et enlever le couvercle avant.	4	Enlever l'étrier et les tiges de guidage.
5	Enlever l'engrenage.	6	Enlever le harnais du réglage de la pression de la carte de commande. Utiliser la pointe d'un fin tournevis plat pour appuyer sur la languette sur la fiche de droite pour dégager.
<b>Español</b>			
3	Retire los tornillos de la tapa y la tapa frontal.	4	Retire la horquilla y las varillas de guía.
5	Retire el engranaje.	6	Quite los cables que van del interruptor de control de la presión a la tarjeta de control. Utilice la punta de un destornillador de hoja plana para soltar el conector del lateral derecho presionando la lengüeta.
<b>Nederlands</b>			
3	Verwijder de dekselschroeven en het voorste deksel.	4	Verwijder het juk en de geleiderstangen.
5	Verwijder het tandwiel.	6	Verwijder de kabelboom van de drukregeling van de besturingskaart. Haal hem los door met de punt van een platte schroevendraaier het lipje aan de rechterkant van de stekker in te drukken.
<b>Deutsch</b>			
3	Abdeckungsschrauben entfernen und vordere Abdeckung abnehmen.	4	Bügel und Führungsstangen entfernen.
5	Zahnrad entfernen.	6	Drucküberwachungs-Kabelbaum von der Steuerkarte abnehmen. Mit der Spitze eines kleinen flachen Schraubendrehers auf die Lasche am rechten Stecker drücken, um sie zu lösen.

English			
<p>7 Attach harness from a pressure control switch you know is functioning correctly to control board.</p> <p><b>NOTE:</b> Pressure control switch does not have to be installed in pump.</p>	<p>8 Turn pressure control adjustment knob clockwise to maximum pressure setting.</p>	<p>9 Plug electrical cord into 120Vac receptacle.</p>	<p>10 Turn power switch ON.</p> <ul style="list-style-type: none"> <li>• If motor runs, replace pressure switch (<b>Pressure Control Switch Kit</b>, page 79).</li> <li>• If motor does not run, replace control board and repeat test (<b>Control Board Kit</b>, page 79).</li> </ul>
Français			
<p>7 Attacher sur la carte de commande le harnais d'un bouton de réglage de la pression dont on sait qu'il fonctionne correctement.</p> <p><b>REMARQUE :</b> Le bouton de réglage de la pression ne doit pas nécessairement être monté dans la pompe.</p>	<p>8 Tourner le bouton de réglage de la pression dans le sens horaire jusqu'au réglage pour la pression maximale.</p>	<p>9 Brancher le cordon secteur sur une prise 120 V ca.</p>	<p>10 Mettre le bouton marche-arrêt sur ON (Marche).</p> <ul style="list-style-type: none"> <li>• Si le moteur tourne, remplacer le bouton de pression (<b>kit bouton de réglage de la pression</b>, page 79).</li> <li>• Si le moteur ne tourne pas, remplacer la carte de commande et refaire le test (<b>kit carte de commande</b>, page 79).</li> </ul>
Español			
<p>7 Conecte los cables del interruptor de control de la presión que sabe que funciona bien a la tarjeta de control.</p> <p><b>NOTA:</b> El interruptor de control de la presión no debe montarse en la bomba.</p>	<p>8 Gire el botón de ajuste del control de la presión en sentido horario, hasta una presión máxima.</p>	<p>9 Enchufe el cable eléctrico en un receptáculo de 120V CA.</p>	<p>10 Coloque el interruptor de encendido en ON.</p> <ul style="list-style-type: none"> <li>• Si el motor funciona, cambie el interruptor de control de la presión (<b>Kit del interruptor de control de la presión</b>, página 79).</li> <li>• Si el motor no funciona, cambie la tarjeta de control y repita la prueba (<b>Kit de la tarjeta de control</b>, página 79).</li> </ul>
Nederlands			
<p>7 Sluit de kabelboom van een drukregelingsschakelaar waarvan u weet dat hij goed functioneert aan op de besturingskaart.</p> <p><b>N.B.:</b> De drukregelingschakelaar hoeft niet te worden geïnstalleerd in de pomp.</p>	<p>8 Draai de stelknop voor de drukregeling rechthoekig op de maximale drukeinstelling.</p>	<p>9 Steek de elektrische kabel in een 120 V AC contact.</p>	<p>10 Draai de hoofdschakelaar op ON.</p> <ul style="list-style-type: none"> <li>• Als de motor loopt, vervang dan de drukschakelaar, (<b>Drukregelingsschakelaar set</b>, blz. 79.)</li> <li>• Als de motor niet loopt, vervang dan de besturingskaart en herhaal de test (<b>Besturingskaartset</b>, blz. 79).</li> </ul>
Deutsch			
<p>7 Den Kabelbaum von einem gut funktionierenden Druckkontrollschalter an der Steuerkarte anschließen.</p> <p><b>HINWEIS:</b> Der Druckkontrollschalter braucht nicht in der Pumpe installiert zu werden.</p>	<p>8 Einstellknopf der Drucküberwachung im Uhrzeigersinn auf maximale Druckeinstellung drehen.</p>	<p>9 Stromkabel in eine 120-VAC-Steckdose stecken.</p>	<p>10 Netzschalter einschalten (ON).</p> <ul style="list-style-type: none"> <li>• Wenn der Motor läuft, den Druckschalter austauschen (<b>Druckkontrollschaltersatz</b>, Seite 79).</li> <li>• Wenn der Motor nicht läuft, die Steuerkarte austauschen und den Test wiederholen (<b>Steuerkartensatz</b>, Seite 79).</li> </ul>

## Pump Diagnostics

### NOTICE

Never submerge pump in water or allow fluid to enter pressure control when repairing or cleaning the pump.

When pump packings wear, paint begins to leak down outside of pump. Replace pump packings at the first sign of leaking or additional damage to drive train could occur. Use **Pump Repair Kit**, page 79.

## Pump Service

### NOTICE

Never submerge pump in water or allow fluid to enter pressure control when repairing or cleaning the pump.

If sprayer continues to cycle (motor and pump run) when the spray gun trigger is released, or if performance is poor even with new spray tips and clean filters, the pump inlet or outlet valve may be obstructed or worn. If a pump is worn, replace it.

## Diagnostic de la pompe

### REMARQUE

Lors de la réparation ou du nettoyage de la pompe, ne jamais la plonger dans de l'eau ou faire pénétrer du produit dans le réglage de la pression.

Lorsque les garnitures de la pompe usent, la peinture commence à fuir en bas de la pompe. Remplacer les garnitures de la pompe dès les premiers signes de fuite, sinon la transmission risque de s'endommager encore plus. Utiliser le **kit réparation de pompe**, page 79.

## Réparations

### REMARQUE

Lors de la réparation ou du nettoyage de la pompe, ne jamais la plonger dans de l'eau ou faire pénétrer du produit dans le réglage de la pression.

Si le pulvérisateur continue de fonctionner (le moteur et la pompe sont en marche) lorsque la gâchette du pistolet de pulvérisation est relâchée, ou si le pulvérisateur fonctionne mal, même avec de nouvelles buses et des filtres nettoyés, il est probable que la valve d'entrée ou de sortie de la pompe soit bouchée ou usée. Si une pompe est usée, la remplacer.

## Diagnóstico de la bomba

### AVISO

No sumerja nunca una bomba en agua ni deje que entre líquido en el control de la presión cuando repare o limpie la bomba.

Cuando se desgastan las empaquetaduras de la bomba, la pintura empieza a salirse por la bomba. Cambie las empaquetaduras a los primeros síntomas de fugas para así evitar daños adicionales en el tren de accionamiento. Utilice el **Kit de reparación de la bomba**, página 79.

## Servicio de la bomba

### AVISO

No sumerja nunca una bomba en agua ni deje que entre líquido en el control de la presión cuando repare o limpie la bomba.

Si el pulverizador continúa girando (motor y bomba funcionando) cuando se dispara la pistola de pulverización, o si se obtienen unos resultados pésimos incluso con boquillas nuevas y filtros limpios, es posible que la entrada de la bomba o la válvula de salida estén obstruidas o desgastadas. Si una bomba está desgastada, cámbiela.

## Pomppdiagnose

### LET OP

De pomp nooit onderdompelen in water of vloeistof in de drukregeling laten komen als u de pomp repareert of reinigt.

Als de pomppakkingen slijten, begint verf aan de buitenkant van de pomp uit te lekken. Vervang de pomppakkingen bij het eerste teken van lekkage, anders kan er meer schade aan het aandrijfsysteem ontstaan. Gebruik de **Pompherstelset**, blz. 79.

## Onderhoud van de pomp

### LET OP

De pomp nooit onderdompelen in water of vloeistof in de drukregeling laten komen als u de pomp repareert of reinigt.

Als het spuitapparaat blijft doordraaien (motor en pomp draaien) als de trekker van het spuitpistool wordt losgelaten, of als de prestaties zelfs met nieuwe spuittips en schone filters ondermaats zijn, dan kan het inlaat- of uitlaatventiel van de pomp verstopt zitten of versleten zijn. Als een pomp versleten is, vervang hem dan.

## Pumpendiagnose

### HINWEIS

Die Pumpe bei Reparatur oder Reinigung niemals in Wasser tauchen oder Material in die Drucküberwachung lassen.

Wenn die Pumpenpackungen verschleifen, beginnt Material aus der Pumpe auszutreten. Die Pumpenpackungen beim ersten Anzeichen von Undichtigkeit austauschen. Sonst kann weiterer Schaden am Antriebsstrang entstehen. **Pumpenreparaturset** verwenden, Seite 79.

## Pumpenservice

### HINWEIS

Die Pumpe bei Reparatur oder Reinigung niemals in Wasser tauchen oder Material in die Drucküberwachung lassen.

Wenn das Spritzgerät weiterläuft (Motor und Pumpe laufen), wenn der Spritzpistolenabzug losgelassen wird, oder wenn die Leistung sogar mit neuen Spritzdüsen und sauberen Filtern schwach ist, ist eventuell das Pumpeneinlass- oder -auslassventil verstopft oder verschlissen. Eine verschlissene Pumpe muss ausgetauscht werden.



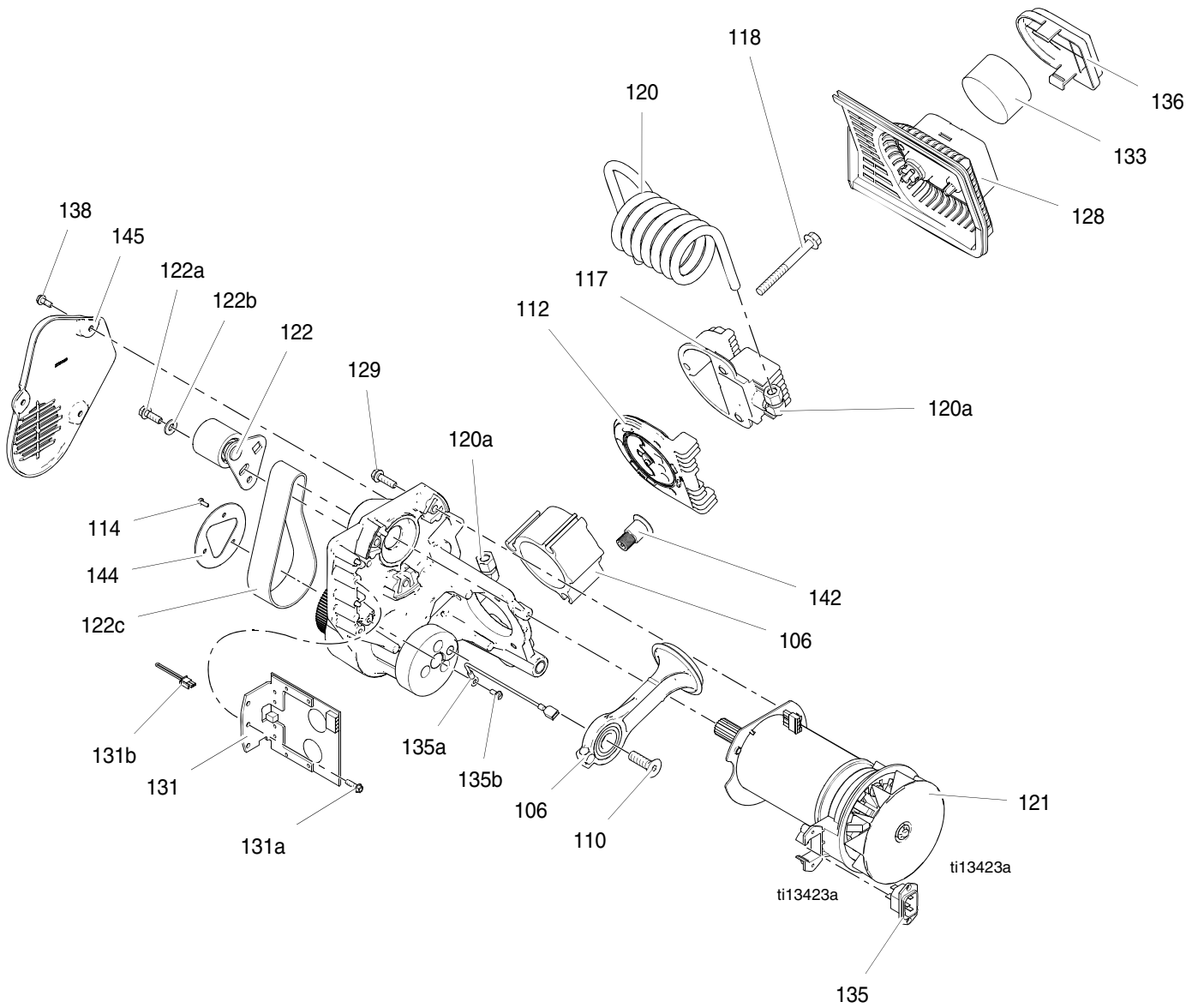
## Parts List / Liste des pièces / Lista de piezas / Onderdelenlijst / Teileliste

Ref.	Part	Description	Qty.	Ref.	Part	Description	Qty.
1	257371	FRAME, cart, Lo-Boy, 290 AA (Models 256842, 256846, 257411, 257412, 257413)	1	206	15X737	BRACKET, switch	1
	257372	FRAME, cart, Hi-Boy, 290 AA (Models 256843, 256844, 256845)	1	207		KIT, repair, board, control (includes 207a, 207b)	
2	119451	WHEEL, semi-pneumatic	2	257802	120V (Model 256842)		1
3	119452	CAP, hub	2	257837	240V (Models 256843, 256844, 256846, 257411, 257412)		1
4	287489	HANDLE, assy, hi cart	1	257975	110V, UK (Models 256845, 257413)		
5	109032	SCREW, mach, pnh	4	207a	121939	SCREW, plastite, #8 hex wash hd	1
7	260212	SCREW, hex washer hd, thd form	9	207b	122893	FUSE, 8 Amp (240V Models 256843, 256844, 256846, 257411, 257412)	2
8	115099	WASHER, garden hose	1	209		KIT, repair, shield, motor	
9	15J356	TUBE, suction, intake, Lo-Boy	1	257800	Model 256842 (includes 209a, 209b, 209c, 209d1)		1
	15B506	TUBE, suction, intake, Hi-Boy	1	257801	Models 256843, 256844, 256845, 257411, 257412, 257413 (includes 209a, 209b, 209c, 209d2, 209e)		1
10	103413	PACKING, o-ring	1	258672	Model 256846 (includes 209a, 209b, 209c, 209d1)		1
11	15B652	WASHER, suction	1	209a	15X095	LABEL, brand,left	1
12	15E813	NUT, jam	1	209b	15X096	LABEL, brand,right	1
13	246385	STRAINER, 7/8-14 UNF	1	209c	15Y118	LABEL	1
14	15X615	BRACKET, retainer, cord	1	209d		LABEL,warning	1
18†		COMPRESSOR, air	1	209d1▲	195833	Model 256842	1
19	244035	DEFLECTOR, barbed	1		195792	Model 256846	
20	257821	KIT, compressor shroud (includes 20a)	1	209d2	15X131	LABEL, switch (Models 256843, 256844, 256845, 257411, 257412, 257413)	1
20a▲	15K616	LABEL	1	209e▲	195793	LABEL, warning (Models 256843, 256844, 256845, 257411, 257412, 257413)	1
23	155541	FITTING, swivel, 90 degree	1	211	196001	WASHER	2
25	257096	GUN, spray, air assist, AA30, RAC Tip (Models 256842, 256846)	1	212	194507	PIN, dowel, 5/16	2
	289604	GUN, spray, air assist, AAG40, RAC (Models 256843, 256844, 256845, 257411, 257412, 257413)	1	213	119275	CLIP, wire	1
26	256976	KIT, repair, hose 25 ft, 290 AA (includes 26a, 26b, 26c, 26d, 26e)	1	214	256972	PUMP, complete (includes 214b, 214b1, 214b2, 214c, 214d, 214e, 214f, 214g, 214h, 214j, 214k)	1
26a	214698	HOSE, cpd, 3/16 in. x 25 ft	1		256974	KIT, repair, pump repack	1
26b	15X841	HOSE, whip	1	214a		KIT, repair, pressure (includes 214a1, 214a2)	
26c	15X842	HOSE, air	1	257528	2600 psi (Models 256842, 256846)		1
26d	15X843	SLEEVE, wrap, spiral	7	257529	2800 psi (Models 256843, 256844, 256845, 257411, 257412, 257413)		1
26e	120706	TUBE, t-clip	3	214a1	15R604	LABEL	1
27	257520	KIT, accessory, hose extension, 25 ft (not shown)	1	214a2	15A464	LABEL,control	1
30	195400	CLIP, spring	1	214b	256973	KIT, repair, inlet valve, 290 AA (includes 214b1, 214b2)	1
31	115489	CLAMP, drain tube	2	214b1	15K105	BALL, stop	1
32	118444	SCREW, mach, slot hex wash hd	4	214b2	105445	BALL, (.5000)	1
38	15Y115	TUBE, drain, Lo-Boy 290 AA (Models 256842, 256846, 257411, 257412, 257413)	1	214c	120776	PACKING, o-ring	1
	15Y114	TUBE, drain, Hi-Boy 290 AA (Models 256843, 256844, 256845)	1	214d	195947	ADAPTER, filter	1
135c	122274	SCREW, thrd forming, flat head	2	214e	243094	KIT, housing, valve, outlet	1
135d	115632	RETAINER, power cord	1	214f	224807	BASE, valve	1
146	257811	KIT, toolbox (Models 256843, 256844, 256845, 257411, 257412, 257413)	1	214g	111600	PIN, grooved	1
147	245856	GAUGE, fluid (Models 256843, 256844, 256845, 257411, 257412, 257413)	1	214h	187625	HANDLE, valve, drain	1
148	111733	WRENCH (Models 256843, 256844, 256845, 257411, 257412, 257413)	1	214j	235014	VALVE, drain	1
149	197193	PLAMMER (Models 256843, 256844, 256845, 257411, 257412, 257413)	1	214k	256974	KIT, rod	1
201	257839	KIT, repair, motor, fluid pump, 120V (Models 256842, 256845, 257413) (includes 201a)	1	215	257808	KIT, repair, gear/yoke	1
	256938	KIT, repair, motor, fluid pump, 240V (Models 256843, 256844, 256846, 257411, 257412) (includes 201a)	1	219	257799	KIT, repair, housing, cover (includes 219a, 219b, 219c)	1
201a	257809	KIT, repair, fan	1	219a	115478	SCREW, mach, torx/slt pan hd	4
202		KIT, repair, Power Cord (includes 202a)	1	219b	15J809	COVER, pump outlet	1
	257803	120V Model 256842	1	219c	15X094	LABEL, brand,front	1
	253369	CE Models 256843, 257411	1	220	15J790	HOOK, pail (Models 256843, 256844, 256845, 257411, 257412, 257413)	1
	257805	Euro Multicord 256844, 257412	1		15Y453	HOOK, pail, long (Models 256842, 256846)	1
	257806	ANZ/China 256846	1	221	115477	SCREW, mach, torx pan hd	2
	253368	UK 256845, 257413	1	222	15J802	COVER	1
202a▲	15H085	LABEL, warning	1	231	15X905	CORD, power, 290 compressor	1
203	115498	SCREW, mach, slot hex wash hd	1	232	15Y951	WIRE, jumper, UK (Models 256845, 257413)	2
205	118899	SWITCH, rocker, spst (Model 256842)	1	233	15X730	WIRE, jumper	2
	122528	SWITCH, three position, rocker (Models 256843, 256844, 256845, 257411, 257412, 257413)	1			Models 256843, 257411	2
	117223	SWITCH, dpst, rocker (Model 256846)	1			Models 256844, 257412	2
						Models 256845, 257413	1
						Model 256846	2
						Model 257414	2

▲ Replacement warning labels, tags, and cards available at no cost.

† See following pages for compressor parts details.

# Parts (Compressor) / Pièces (compresseur) / Piezas (Compresor) / Onderdelen (Compressor) / Teile (Kompressor)

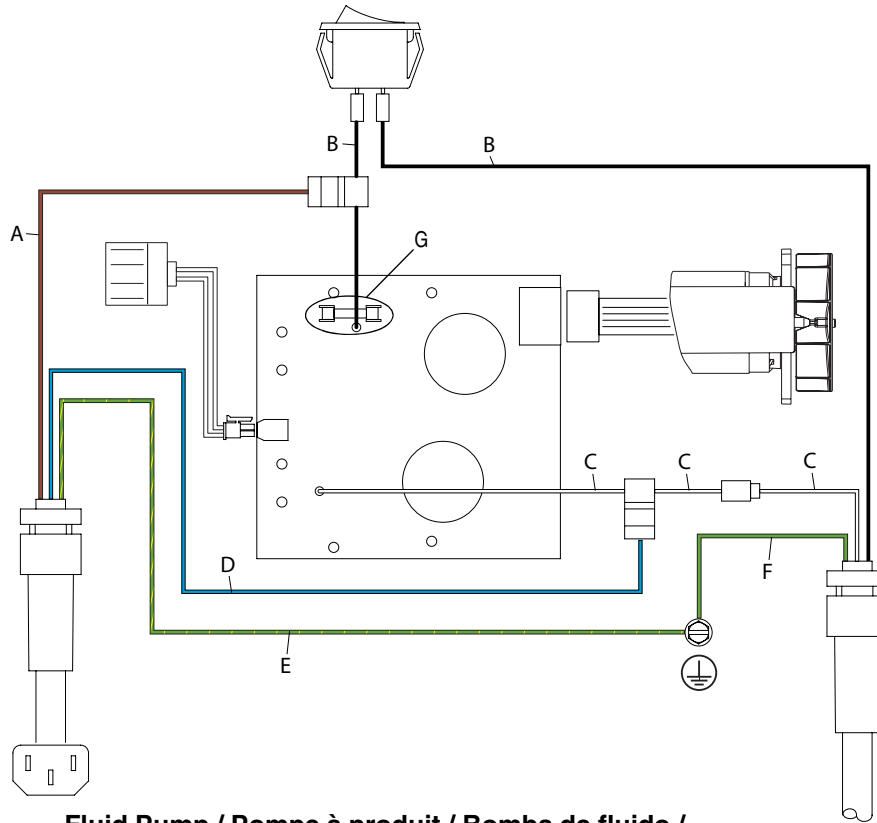




**Parts List (Compressor) / Liste des pièces (compresseur) /  
Lista de piezas (Compresor) / Onderdelenlijst (Compressor) /  
Teilleiste (Kompressor)**

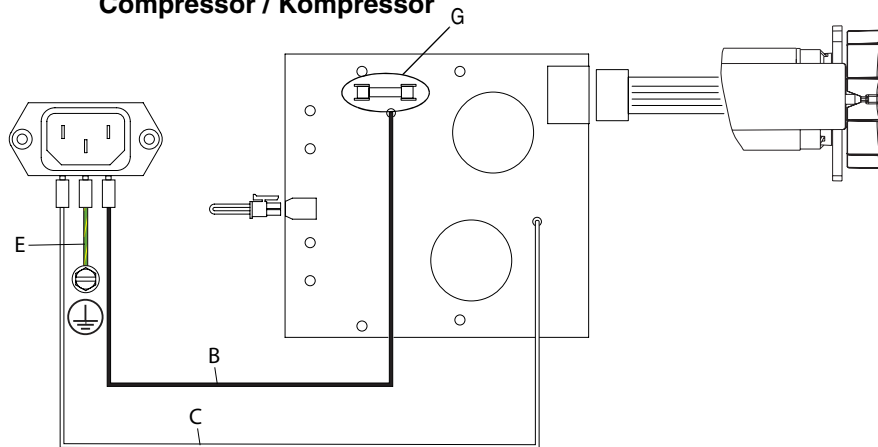
Ref.	Part	Description	Qty.
18		KIT, repair, compressor, complete	
	257813	110V/120V Models 256842, 256845, 257413	1
	257814	240V Models 256843, 256844, 256846, 257411, 257412	1
106	257815	KIT, repair, piston/cylinder	1
110	120204	SCREW, mach, hex flat head	1
112	257836	KIT, repair, valve plate	1
114	120593	SCREW, mach, torx pan hd	3
117	257812	KIT, repair, head/valve plate	1
118	120229	SCREW, hex flange	3
120a	568157	FITTING, 90, brass, .38 cmcf x 1/4 mp	2
120	257816	KIT, repair, tube, cooling	1
121		KIT, repair, motor, compressor	
	256940	110V/120V	1
	256942	240V	1
122	257817	KIT, repair, idler	1
122a	260212	SCREW, hex washer hd, thd form	2
122b	110755	WASHER, plain	1
122c	257818	KIT, repair, belt	1
128	257342	BASE, assemble, air filter	1
129	115495	SCREW, mach, hex washer hd	3
131	257819	KIT, repair, board, control 110V/120V	1
	257820	KIT, repair, board, control 240V	1
131a	121939	SCREW, plastite, #8 hex wash hd	1
131b	15Y078	WIRE, jumper, pressure control	1
131c	119276	FUSE, 12.5 Amp (120V Models 256842, 256845, 257413)	1
133	15W961	FILTER, air, compressor	1
135	257823	KIT, socket repair, IEC	1
135a	15Y079	WIRE, ground	1
135b	115498	SCREW, mach, slot hex wash hd	1
136	278044	COVER, air filter/silencer	1
138	118444	SCREW, mach, slot hex wash hd	3
142	122703	VALVE, pressure relief	1
144	15Y461	RING, pulley, lower	1
145	278086	COVER, belt	1

# Wiring Diagram - 120 Vac / Schéma de câblage – 120 V ca / Diagrama de cableado - 120 VCA / Bedradingsschema - 120 V AC / Schaltplan - 120 VAC



**Fluid Pump / Pompe à produit / Bomba de fluido /  
Materiaalpomp / Materialpumpe**

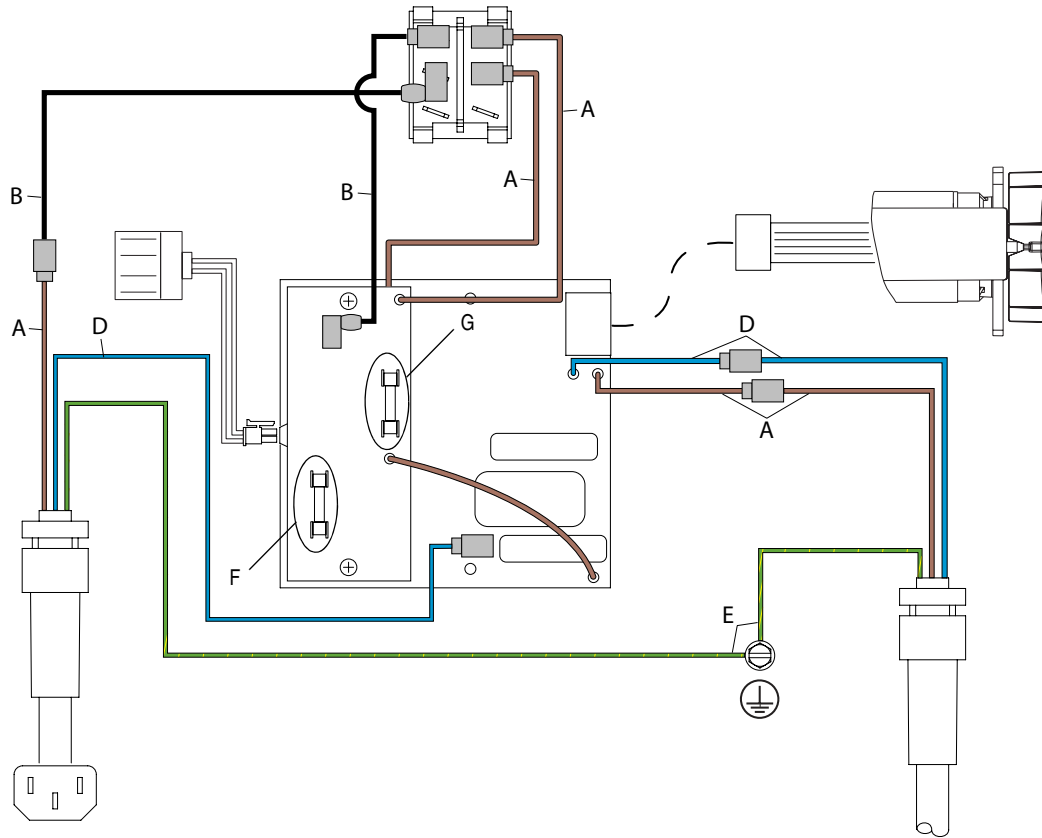
**Compressor / Compresseur / Compresor /  
Compressor / Kompressor**



ti13424a

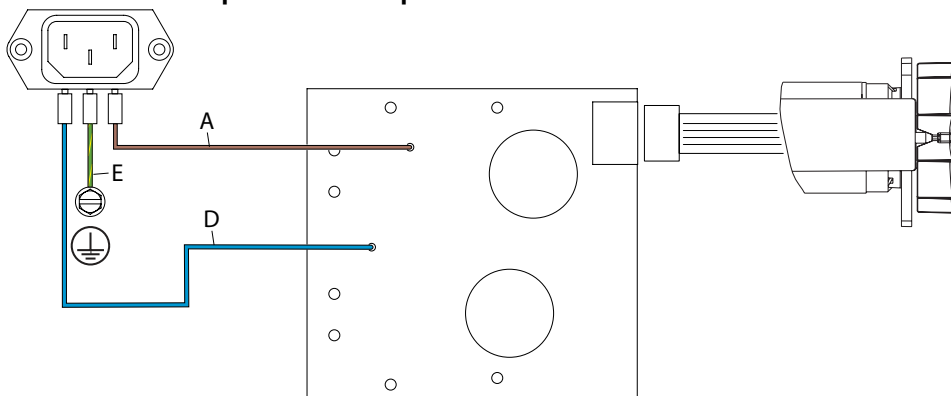
	English	Français	Español	Nederlands	Deutsch
A	Red Wire	Fil rouge	Cable rojo	Rode draad	Rote Leitung
B	Black Wire	Fil noir	Cable negro	Zwarte draad	Schwarze Leitung
C	White Wire	Fil blanc	Cable blanco	Witte draad	Weiße Leitung
D	Blue Wire	Fil bleu	Cable azul	Blauwe draad	Blaue Leitung
E	Striped Wire	Fil rayé	Cable a franjas	Gestreepte draad	Gestreifte Leitung
F	Green/Yellow Wire	Fil vert/jaune	Cable verde/amarillo	Groen/gele draad	Grün/gelbe Leitung
G	Fuse	Fusible	Fusible	Zekering	Sicherung

# Wiring Diagram - 240 Vac / Schéma de câblage – 240 V ca / Diagrama de cableado - 240 VCA / Bedradingsschema - 240 V AC / Schaltplan - 240 VAC



**Fluid Pump / Pompe à produit / Bomba de fluido /  
Materialpomp / Materialpumpe**

**Compressor / Compresseur / Compresor /  
Compressor / Kompressor**



ti13425a

	English	Français	Español	Nederlands	Deutsch
A	Brown Wire	Fil brun	Cable marrón	Bruine draad	Braune Leitung
B	Black Wire	Fil noir	Cable negro	Zwarte draad	Schwarze Leitung
D	Blue Wire	Fil bleu	Cable azul	Blauwe draad	Blaue Leitung
E	Green/Yellow Wire	Fil vert/jaune	Cable verde/amarillo	Groen/gele draad	Grün/gelbe Leitung
F	Compressor Fuse	Fusible du compresseur	Fusible del compresor	Compressorzekering	Kompressorsicherung
G	Fluid Pump Fuse	Fusible de la pompe à produit	Fusible de la bomba de fluido	Materialpompzekering	Materialpumpensicherung

# Technical Data

## FinishPro 290 Models

Power requirements	★ 100/120V AC, 50/60 hz, 15A, 1 phase ◆ 230 V AC, 50/60 hz, 10A, 1 phase
Max tip size	
US★	0,017
UK★	0,017
Europe◆	0,017
Asia/Australia◆	0,017
Max material output gpm (lpm)	
US ★	0,34 gpm (1.28 lpm)
UK★	0,34 gpm (1.28 lpm)
Europe◆	0,34 gpm (1.28 lpm)
Asia/Australia◆	0,34 gpm (1.28 lpm)
Maximum material pressure - Airless	
US ★	2600 psi (180 bar)
UK★	2600 psi (180 bar)
Europe◆	2800 psi (193 bar)
Asia/Australia◆	2800 psi (193 bar)
Maximum material pressure - AA	
US ★	2600 psi (180 bar)
UK★	2600 psi (180 bar)
Europe◆	2800 psi (193 bar)
Asia/Australia◆	2800 psi (193 bar)
Atomizing air output @ 30 psi	
US★	3,2 cfm
UK★	3,2 cfm
Europe	3,2 cfm
Asia/Australia	3,2 cfm
Air pressure	
US★	35 psi (2.4 bar)
UK★	35 psi (2.4 bar)
Europe◆	35 psi (2.4 bar)
Asia/Australia◆	35 psi (2.4 bar)
Frame	Lo-boy / Hi-Boy
Dimensions	
Length	27 in. (68,5 cm)
Width	21 in. (53,3 cm)
Height	28 in. (71,1 cm)
Weight - bare	68 lbs (31 kg)
Pump motor	1/2 HP DC
Material hose	3/16 in. x 25-ft (blue)
Air hose	3/8 in. x 25-ft (clear)
Gun	AA30 w RAC X tip or Flat Tip
Wetted parts	zinc-plated carbon steel, nylon, stainless steel, PTFE, Acetal, chrome plating, leather, UHMWPE, aluminum, tungsten carbide

## Caractéristiques techniques

### Modèles FinishPro 290

Alimentation électrique	★ 100/120 V CA, 50/60 Hz, 15 A, 1 phase ◆ 230 V CA, 50/60 Hz, 10 A, 1 phase
Dimension max. de la buse	
US★	0,017
RU★	0,017
Europe◆	0,017
Asie/Australie◆	0,017
Débit produit max. gpm (l/min)	
US★	0,34 gpm (1,28 l/min)
RU★	0,34 gpm (1,28 l/min)
Europe◆	0,34 gpm (1,28 l/min)
Asie/Australie◆	0,34 gpm (1,28 l/min)
Pression produit maximale - sans air comprimé (« Airless »)	
US★	2600 psi (180 bars)
RU★	2600 psi (180 bars)
Europe◆	2800 psi (193 bars)
Asie/Australie◆	2800 psi (193 bars)
Pression produit maximale - avec air comprimé (« AA », « Air-Assisted »)	
US★	2600 psi (180 bars)
RU★	2600 psi (180 bars)
Europe◆	2800 psi (193 bars)
Asie/Australie◆	2800 psi (193 bars)
Sortie d'air d'atomisation @ 30 psi (2,07 bars)	
US★	3,2 cfm (90,6 l/min)
RU★	3,2 cfm (90,6 l/min)
Europe	3,2 cfm (90,6 l/min)
Asie/Australie	3,2 cfm (90,6 l/min)
Pression d'air	
US★	35 psi (2,4 bars)
RU★	35 psi (2,4 bars)
Europe◆	35 psi (2,4 bars)
Asie/Australie◆	35 psi (2,4 bars)
Bâti	Lo-boy / Hi-Boy
Dimensions	
Longueur	27" (68,5 cm)
Largeur	21" (53,3 cm)
Hauteur	28" (71,1 cm)
Poids - nu	68 lbs (31 kg)
Moteur de la pompe	½ CV CC
Flexible produit	3/16" x 15 m (bleu)
Flexible d'air	3/8" x 15 m (transparent)
Pistolet	AA 30 avec buse RAC X ou buse plate
Pièces en contact avec le produit	acier au carbone galvanisé, nylon, acier inox, PTFE, acétal, revêtement chromé, cuir, UHMWPE, aluminium, carbure de tungstène

## Características técnicas

### Modelos FinishPro 290

Requisitos eléctricos	★ 100/120V CA, 50/60 hz, 15A, monofásico ◆ 230 V CA, 50/60 hz, 10A, monofásico
Tamaño máximo de la boquilla	
US★	0,017
Reino Unido★	0,017
Europa◆	0,017
Asia/Australia◆	0,017
Caudal máx. del material gpm (lpm)	
EE.UU. ★	0,34 gpm (1,28 lpm)
Reino Unido★	0,34 gpm (1,28 lpm)
Europa◆	0,34 gpm (1,28 lpm)
Asia/Australia◆	0,34 gpm (1,28 lpm)
Presión máxima del material - sin aire	
EE.UU. ★	2600 psi (180 bar)
Reino Unido★	2600 psi (180 bar)
Europa◆	2800 psi (193 bar)
Asia/Australia◆	2800 psi (193 bar)
Presión máxima del material - AA	
EE.UU. ★	2600 psi (180 bar)
Reino Unido★	2600 psi (180 bar)
Europa◆	2800 psi (193 bar)
Asia/Australia◆	2800 psi (193 bar)
Caudal del aire de atomización a 30 psi	
US★	3,2 cfm
Reino Unido★	3,2 cfm
Europa	3,2 cfm
Asia/Australia	3,2 cfm
Presión de aire	
US★	35 psi (2,4 bar)
Reino Unido★	35 psi (2,4 bar)
Europa◆	35 psi (2,4 bar)
Asia/Australia◆	35 psi (2,4 bar)
Bastidor	Lo-boy / Hi-Boy
Dimensiones	
Longitud	68,5 cm (27 pulg.)
Anchura	53,3 cm (21 pulg.)
Altura	71,1 cm (28 pulg.)
Peso - unidad desnuda	31 kg (68 lbs.)
Motor de la bomba	1/2 CV CC
Manguera para la pintura	3/16 pulg. x 25-ft (azul)
Manguera para el aire	3/8 pulg. x 25-ft (transparente)
Pistola	AA30 con boquilla RAC X o boquilla plana
Piezas húmedas	acero al carbono revestido de cinc, nylon, acero inoxidable, PTFE, acetal, cromado, cuero, UHMWPE, aluminio, carburo de tungsteno

# Technische gegevens

## FinishPro 290 modellen

Stroomvereisten	★ 100/120V AC, 50/60 hz, 15A, 1 fase ◆ 230 V AC, 50/60 hz, 10A, 1 fase
Max. tipformaat	
VS★	0,017
Verenigd Koninkrijk★	0,017
Europa◆	0,017
Azië / Australië◆	0,017
Max. uitgaande materiaalstroom gpm (liter/min)	
VS ★	0,34 gpm (1,28 liter/min)
Verenigd Koninkrijk★	0,34 gpm (1,28 liter/min)
Europa◆	0,34 gpm (1,28 liter/min)
Azië / Australië◆	0,34 gpm (1,28 liter/min)
Maximum materiaaldruk - Airless	
VS ★	2600 psi (180 bar)
Verenigd Koninkrijk★	2600 psi (180 bar)
Europa◆	2800 psi (193 bar)
Azië / Australië◆	2800 psi (193 bar)
Maximum materiaaldruk - AA	
VS ★	2600 psi (180 bar)
Verenigd Koninkrijk★	2600 psi (180 bar)
Europa◆	2800 psi (193 bar)
Azië / Australië◆	2800 psi (193 bar)
Uitgaande vernevelingslucht bij 30 psi	
VS★	3,2 cfm
Verenigd Koninkrijk★	3,2 cfm
Europa	3,2 cfm
Azië/Australië	3,2 cfm
Luchtdruk	
VS★	35 psi (2,4 bar)
Verenigd Koninkrijk★	35 psi (2,4 bar)
Europa◆	35 psi (2,4 bar)
Azië / Australië◆	35 psi (2,4 bar)
Frame	Lo-boy / Hi-Boy
Afmetingen	
Lengte	27 in. (68,5 cm)
Breedte	21 in. (53,3 cm)
Hoogte	28 in. (71,1 cm)
Gewicht - kaal	31 kg (68 lbs)
Pompmotor	1/2 pk DC
Materiaalslang	3/16 in. x 25-ft (blauw)
Lucht slang	3/8 in. x 25-ft (doorzichtig)
Pistool	AA30 w RAC X tip of platte tip
Bevochtigde delen	verzinkt koolstofstaal, nylon, roestvrij staal, PTFE, acetaal, verchromde delen, leer, UHMWPE, aluminium, wolframcarbide

## Technische Daten

### Modelle FinishPro 290

Spannungsversorgung	★ 100/120 VAC, 50/60 Hz, 15 A, 1-phasig ◆ 230 VAC, 50/60 Hz, 10 A, 1-phasig
Max. Düsengröße	
USA★	0,017
Großbritannien★	0,017
Europa◆	0,017
Asien/Australien◆	0,017
Max. Materialdurchflussrate	
USA ★	1,28 l/Min.
Großbritannien★	1,28 l/Min.
Europa◆	1,28 l/Min.
Asien/Australien◆	1,28 l/Min.
Maximaler Materialdruck - Airless	
USA ★	180 bar
Großbritannien★	180 bar
Europa◆	193 bar
Asien/Australien◆	193 bar
Maximaler Materialdruck - AA	
USA ★	180 bar
Großbritannien★	180 bar
Europa◆	193 bar
Asien/Australien◆	193 bar
Zerstäubungsluftausgang bei 30 psi	
USA★	3,2 cfm
Großbritannien★	3,2 cfm
Europa	3,2 cfm
Asien/Australien	3,2 cfm
Luftdruck	
USA★	2,4 bar
Großbritannien★	2,4 bar
Europa◆	2,4 bar
Asien/Australien◆	2,4 bar
Rahmen	Lo-Boy/Hi-Boy
Abmessungen	
Länge	68,5 cm
Breite	53,3 cm
Höhe	71,1 cm
Gewicht - Grundgerät	31 kg
Pumpenmotor	1/2 HP DC
Materialschlauch	3/16 in. x 25-ft (blau)
Luftschlauch	3/8 in. x 25-ft (durchsichtig)
Pistole	AA30 mit RAC-X-Düse oder flacher Düse
Benetzte Teile	Verzinkter Stahl, Nylon, Edelstahl, PTFE, Acetal, Chromplattierung, Leder, UHMWPE, Aluminium, Hartmetall



## **Graco Standard Warranty / Garantie Graco standard / Garantía de Graco / Standaard Graco-garantie / Graco-Standardgarantie**

Graco warrants all equipment referenced in this document which is manufactured by Graco and bearing its name to be free from defects in material and workmanship on the date of sale to the original purchaser for use. With the exception of any special, extended, or limited warranty published by Graco, Graco will, for a period of twelve months from the date of sale, repair or replace any part of the equipment determined by Graco to be defective. This warranty applies only when the equipment is installed, operated and maintained in accordance with Graco's written recommendations.

This warranty does not cover, and Graco shall not be liable for general wear and tear, or any malfunction, damage or wear caused by faulty installation, misapplication, abrasion, corrosion, inadequate or improper maintenance, negligence, accident, tampering, or substitution of non-Graco component parts. Nor shall Graco be liable for malfunction, damage or wear caused by the incompatibility of Graco equipment with structures, accessories, equipment or materials not supplied by Graco, or the improper design, manufacture, installation, operation or maintenance of structures, accessories, equipment or materials not supplied by Graco.

This warranty is conditioned upon the prepaid return of the equipment claimed to be defective to an authorized Graco distributor for verification of the claimed defect. If the claimed defect is verified, Graco will repair or replace free of charge any defective parts. The equipment will be returned to the original purchaser transportation prepaid. If inspection of the equipment does not disclose any defect in material or workmanship, repairs will be made at a reasonable charge, which charges may include the costs of parts, labor, and transportation.

**THIS WARRANTY IS EXCLUSIVE, AND IS IN LIEU OF ANY OTHER WARRANTIES, EXPRESS OR IMPLIED, INCLUDING BUT NOT LIMITED TO WARRANTY OF MERCHANTABILITY OR WARRANTY OF FITNESS FOR A PARTICULAR PURPOSE.**

Graco's sole obligation and buyer's sole remedy for any breach of warranty shall be as set forth above. The buyer agrees that no other remedy (including, but not limited to, incidental or consequential damages for lost profits, lost sales, injury to person or property, or any other incidental or consequential loss) shall be available. Any action for breach of warranty must be brought within two (2) years of the date of sale.

**GRACO MAKES NO WARRANTY, AND DISCLAIMS ALL IMPLIED WARRANTIES OF MERCHANTABILITY AND FITNESS FOR A PARTICULAR PURPOSE, IN CONNECTION WITH ACCESSORIES, EQUIPMENT, MATERIALS OR COMPONENTS SOLD BUT NOT MANUFACTURED BY GRACO.** These items sold, but not manufactured by Graco (such as electric motors, switches, hose, etc.), are subject to the warranty, if any, of their manufacturer. Graco will provide purchaser with reasonable assistance in making any claim for breach of these warranties.

In no event will Graco be liable for indirect, incidental, special or consequential damages resulting from Graco supplying equipment hereunder, or the furnishing, performance, or use of any products or other goods sold hereto, whether due to a breach of contract, breach of warranty, the negligence of Graco, or otherwise.

### **FOR GRACO CANADA CUSTOMERS**

The Parties acknowledge that they have required that the present document, as well as all documents, notices and legal proceedings entered into, given or instituted pursuant hereto or relating directly or indirectly hereto, be drawn up in English. Les parties reconnaissent avoir convenu que la rédaction du présente document sera en Anglais, ainsi que tous documents, avis et procédures judiciaires exécutés, donnés ou intentés, à la suite de ou en rapport, directement ou indirectement, avec les procédures concernées.

### **POUR LES CLIENTS DE GRACO PARLANT FRANCAIS**

Les parties reconnaissent avoir convenu que la rédaction du présent document ainsi que de tous les documents, avis et procédures judiciaires exécutés, donnés ou intentés à la suite de ou en rapport, directement ou indirectement, avec les procédures concernées, sera en anglais.

### **PARA LOS CLIENTES DE GRACO QUE HABLAN ESPAÑOL**

Las partes reconocen haber convenido que el presente documento, así como todos los documentos, notificaciones y procedimientos judiciales emprendidos, presentados o establecidos que tengan que ver con estas garantías directa o indirectamente, estarán redactados en inglés.

### **VOOR GRACO-KLANTEN IN NEDERLAND**

De partijen zijn zich ervan bewust dat zij hebben geëist dat het onderhavige document, evenals alle documenten, berichtgevingen en wettelijke procedures die worden aangegaan, overhandigd of in gang gezet hetzij als gevolg van hetzij rechtstreeks hetzij indirect in relatie tot het onderhavige worden opgesteld in de Engelse taal.

### **FÜR GRACO-KUNDEN IN DEUTSCHLAND/ÖSTERREICH/SCHWEIZ**

Die Parteien bestätigen hiermit die festgelegte Vereinbarung, daß das vorliegende Dokument sowie alle anderen Dokumente, Mitteilungen und Gerichtsverfahren, die im Zusammenhang damit erstellt, verteilt oder eingeleitet werden, oder sich direkt oder indirekt darauf beziehen, in englischer Sprache verfaßt sein sollen.

## Graco Information

For the latest information about Graco products, visit [www.graco.com](http://www.graco.com).

**TO PLACE AN ORDER**, contact your Graco distributor or call 1-800-690-2894 to identify the nearest distributor.

*All written and visual data contained in this document reflects the latest product information available at the time of publication.  
Graco reserves the right to make changes at any time without notice.*

*For patent information, see [www.graco.com/patents](http://www.graco.com/patents).*

Pour avoir plus d'informations concernant les brevets, consultez la page [www.graco.com/patents](http://www.graco.com/patents).

Para información sobre patentes, vea [www.graco.com/patents](http://www.graco.com/patents).

Zie [www.graco.com/patents](http://www.graco.com/patents) voor informatie over patenten.

Patentinformationen finden Sie unter [www.graco.com/patents](http://www.graco.com/patents).

Original instructions. This manual contains English. MM 313316

Traduction des instructions originales. This manual contains French. MM 313316

Traducción de las instrucciones originales. This manual contains Spanish. MM 313316

Vertaling van de originele instructies. This manual contains Dutch. MM 313316

Übersetzung der Originalbetriebsanleitung. This manual contains German. MM 313316

**Graco Headquarters:** Minneapolis

**International Offices:** Belgium, China, Japan, Korea

**GRACO INC. AND SUBSIDIARIES • P.O. BOX 1441 • MINNEAPOLIS MN 55440-1441 • USA**

**Copyright 2008, Graco Inc. All Graco manufacturing locations are registered to ISO 9001.**

[www.graco.com](http://www.graco.com)

Revised February 2013