

E-Flo® DC 4-kogelpompen, afgedicht of met open oliereservoir

3A4329E
NL

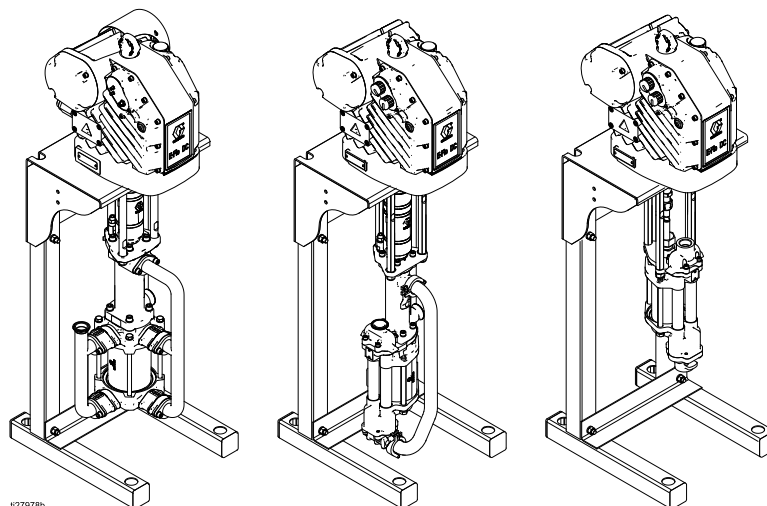
Elektrisch aangedreven zuigerpompen voor verfcirculatie-toepassingen met laag tot gemiddeld volume
Alleen voor professioneel gebruik.



Belangrijke veiligheidsinstructies

Lees alle waarschuwingen en instructies in deze handleiding.
Bewaar deze instructies.

*Zie Technische gegevens, pagina 31,
voor de maximale werkdruk.
Zie pagina 3 voor de modelonderdeel-
nummers en goedkeuringsinformatie.*



Contents

Gerelateerde handleidingen	2	Onderhoud	15
Modellen	3	Schema voor preventief onderhoud	15
Waarschuwingen	5	Doorspoelen	15
Installatie	8	De olie verversen	16
Locatie	8	Oliepeil controleren	17
De pomp monteren	8	Problemen oplossen	18
Vereisten stroom	9	Repareren	19
Sluit de voedingsbedrading aan	11	Demontage	19
Aarding	12	Hermontage	19
Toebehoren voor de materiaalleiding	13	Onderdelen	21
Controleer het olie vóór gebruik van de apparatuur	13	Pompassemblage	21
De apparatuur spoelen voor het eerste gebruik	13	Pompmatrix	23
Besturingsmodule (toebehoren)	13	Afmetingen	28
Bediening	14	Patronen bevestigingsgat	30
Opstarten	14	Prestatiegrafieken	32
Uitschakelen	14	Technische gegevens	36
Drukontlastingsprocedure	14	California Proposition 65	37

Gerelateerde handleidingen

Handleidingnr.	Beschrijving
3A2526	Handleiding Instructies/Onderdelen, E-Flo DC-motor, Eenfasepompen
3A4409	Handleiding Instructies/Onderdelen, E-Flo DC-motor, Driefasepompen
3A2527	Handleiding Instructies/Onderdelen voor de E-Flo DC-besturingsmoduleset
332013	Handleiding Instructies/Onderdelen voor de Geavanceerde displaybesturingsmodule (ADCM)
333022	Handleiding Reparatie/Onderdelen, afgedichte 4-kogelonderpompen
3A3452	Handleiding Reparatie/Onderdelen, 4-kogelonderpompen met open oliereservoir

Modellen

Het onderdeelnummer voor uw apparatuur is afgedrukt op het apparatuuridentificatielabel (L). Het onderdeelnummer bevat cijfers van een van de volgende categorieën, afhankelijk van de configuratie van uw apparatuur. Zie [Pompmatrix, page 23](#) voor een complete lijst van de pomponderdeelnummers.






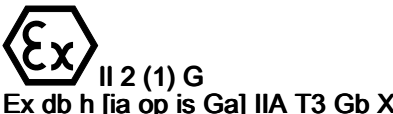
Table 1 Afgedichte onderpomp met 4 kogels en open oliereservoir, 750-2000 cc

E-Flo DC-pomp (EC)	Onderpomp-formaat (1, 2, 3 of 4)	Motor, Bedieningen, Goedkeuringen (1-8 of A-H)	Pomptype en fittingen (4, 5 of 6)	Montagetype (0, 1 of 2)
EC	1: 750 cc	1: 1 pk, Basis, Eenfasepompen ATEX • FM • IECEx	4: Afgedicht, tri-clamp	0: Geen
	2: 1000 cc	2: 1 pk, Geavanceerd, Eenfasepompen ATEX • FM • IECEx	5: Open oliereservoir, npt	1: Standaard
	3: 1500 cc	3: 2 pk, Basis, Eenfasepompen ATEX • FM • IECEx	6: Open oliereservoir, tri-clamp	2: Wandbeugel
	4: 2000 cc	4: 2 pk, Geavanceerd, Eenfasepompen ATEX • FM • IECEx		
	5: 1 pk, Basis, Eenfasepompen ATEX • IECEx • TIIS • KCS			
	6: 1 pk, Geavanceerd, Eenfasepompen ATEX • IECEx • TIIS • KCS			
		7: 2 pk, Basis, Eenfasepompen ATEX • IECEx • TIIS • KCS		
		8: 2 pk, Geavanceerd, Eenfasepompen ATEX • IECEx • TIIS • KCS		
		A: 1 pk, Basis, Driefasenpompen ATEX • FM • IECEx		
		B: 1 pk, Geavanceerd, Driefasenpompen ATEX • FM • IECEx		
		C: 2 pk, Basis, Driefasenpompen ATEX • FM • IECEx		
		D: 2 pk, Geavanceerd, Driefasenpompen ATEX • FM • IECEx		
		E: 1 pk, Basis, Driefasenpompen ATEX • IECEx • TIIS • KCS		
		F: 1 pk, Geavanceerd, Driefasenpompen ATEX • IECEx • TIIS • KCS		
		G: 2 pk, Basis, Driefasenpompen ATEX • IECEx • TIIS • KCS		
		H: 2 pk, Geavanceerd, Driefasenpompen ATEX • IECEx • TIIS • KCS		

Table 2 Modellen met afgedichte Plus-onderpomp met 4 kogels, 2500 cc

E-Flo DC-pomp (EC)	Onderpomp-formaat (7)	Motor, Bedieningen, Goedkeuringen (C, D, G, of H)	Pomptype en fittingen (4)	Montagetype (0, 1 of 2)
EC	7: 2500 cc	C: 2 pk, Basis, Driefasenpompen ATEX • FM • IECEX D: 2 pk, Geavanceerd, Driefasenpompen ATEX • FM • IECEX G: 2 pk, Basis, Driefasenpompen ATEX • IECEX • TIIS • NCS H: 2 pk, Geavanceerd, Driefasenpompen ATEX • IECEX • TIIS • NCS	4: Afgedicht, tri-clamp	0: Geen 1: Standaard 2: Wandbeugel

Goedkeuringen



Eenfase- en driefasenpompen met basismotoren: ECx1xx modellen ECxAxx modellen ECx3xx modellen ECxCxx modellen ECx5xx modellen ECxExx modellen ECx7xx modellen ECxGxx modellen	 
Eenfasepompen met geavanceerde motoren: ECx2xx modellen ECx4xx modellen ECx6xx modellen ECx8xx modellen	 
Driefasenpompen met geavanceerde motoren: ECxBxx modellen ECxDxx modellen ECxFxx modellen ECxHxx modellen	 

OPMERKING: Zie de E-Flo DC-motorhandleiding voor informatie over de motorgoedkeuringen.






Waarschuwingen

De onderstaande waarschuwingen betreffen de installatie, het gebruik, de aarding, het onderhoud en de reparatie van deze apparatuur. Het symbool met het uitroepteken in de tekst van deze handleiding verwijst naar een waarschuwing en het gevarensymbool verwijst naar procedurespecifieke risico's. Als u deze symbolen in de handleiding of op de waarschuwingslabels ziet, raadpleeg dan deze Waarschuwingen. Productspecifieke gevarensymbolen en waarschuwingen die niet in dit hoofdstuk staan beschreven, staan vermeld in de gehele handleiding waar deze van toepassing zijn.

GEVAAR

 	<p>GEVAAR VOOR EEN STERKE ELEKTRISCHE SCHOK</p> <p>Deze apparatuur kan worden aangedreven door meer dan 240V. Contact met deze spanning zal de dood of ernstig letsel veroorzaken.</p> <ul style="list-style-type: none"> Zet het toestel uit via de hoofdschakelaar en haal de stekker uit het stopcontact voordat u kabels ontkoppelt of onderhoud aan de apparatuur uitvoert. Deze apparatuur moet worden geaard. Aansluiten mag alleen op een geaard aansluitpunt. Alle elektrische bedrading moet worden verzorgd door een gediplomeerd elektricien en moet voldoen aan alle ter plaatse geldende verordeningen en regelgeving.
--	--

WAARSCHUWING

    	<p>BRAND- EN EXPLOSIEGEVAAR</p> <p>Brandbare dampen in het werkgebied, zoals die van oplosmiddelen en verf, kunnen ontbranden of exploderen. Verf of oplosmiddelen die door het apparaat stromen, kunnen statische elektriciteit opwekken. Voorkom brand en explosies o.a. als volgt:</p> <ul style="list-style-type: none"> Gebruik de apparatuur alleen in goed geventileerde ruimtes. Zorg dat er geen ontstekingsbronnen zijn, zoals waakvlammen, sigaretten, draagbare elektrische lampen en kunststof druppelvangers (deze kunnen statische vonkoverslag geven). Aard alle apparatuur in de werkomgeving. Zie de instructies onder Aarding. Sproei of spoel nooit oplosmiddelen onder hoge druk. Houd het werkgebied vrij van afval, inclusief oplosmiddelen, poetslappen en benzine. Haal geen stekkers uit stopcontacten, steek geen stekkers in stopcontacten en doe de verlichting niet aan of uit met de schakelaars als er brandbare dampen aanwezig zijn. Gebruik alleen geaarde slangen. Houd het pistool stevig tegen de zijkant van een geaarde emmer gedrukt terwijl u in de emmer spuit. Gebruik geen emmervoeringen, tenzij ze antistatisch of geleidend zijn. Stop onmiddellijk met de bediening van het systeem wanneer u statische vonken ziet of een schok voelt. Gebruik het systeem pas weer als u de oorzaak van het probleem kent en het probleem verholpen is. Zorg dat er altijd een werkend brandblusapparaat op de werkplek is. <p>Tijdens reiniging kan er zich statische lading opbouwen op kunststofonderdelen en deze kan zich ontladen via brandbare dampen en die doen ontbranden. Voorkom brand en explosies o.a. als volgt:</p> <ul style="list-style-type: none"> Reinig kunststof onderdelen alleen in een goed geventileerde omgeving. Reinig onderdelen niet met een droge doek. Bedien geen elektrostatische pistolen in het werkgebied van de apparatuur.
---	---



WAARSCHUWING



GEVAAR VOOR APPARATUUR ONDER DRUK

Materiaal uit de apparatuur, uit lekken of beschadigde onderdelen kan in de ogen of op de huid spatten en ernstig letsel veroorzaken.



- Volg altijd de **drukontlastingsprocedure** wanneer u ophoudt met spuiten/materiaal afgeven en vóór reiniging, controle of onderhoud aan de apparatuur.
- Draai steeds eerst alle materiaalkoppelingen goed vast voordat u de apparatuur gaat gebruiken.
- Controleer slangen, buizen en koppelingen dagelijks. Vervang versleten of beschadigde onderdelen onmiddellijk.



GEVAREN BIJ VERKEERD GEBRUIK VAN DE APPARATUUR

Verkeerd gebruik kan leiden tot dodelijke ongevallen of ernstig letsel.



- Bedien het systeem niet als u moe bent of onder invloed bent van alcohol of geneesmiddelen.
- Overschrijd nooit de maximale werkdruk en de maximale bedrijfstemperatuur van het zwakste onderdeel in uw systeem. Zie de **Technische gegevens** in de handleidingen van alle apparatuur.
- Gebruik alleen materialen en oplosmiddelen die de natte delen van deze apparatuur niet chemisch kunnen aantasten. Zie de **Technische gegevens** in de handleidingen van alle apparatuur. Lees de waarschuwingen van de fabrikant van de gebruikte materialen en oplosmiddelen. Vraag de leverancier of verkoper van het materiaal om het veiligheidsinformatieblad (MSDS) voor de complete informatie.
- Schakel alle apparatuur uit en volg de **Drukontlastingsprocedure** wanneer de apparatuur niet wordt gebruikt.
- Controleer de apparatuur dagelijks. Repareer of vervang versleten of beschadigde onderdelen onmiddellijk en vervang ze uitsluitend door originele reserveonderdelen van de fabrikant.
- Breng geen veranderingen of wijzigingen in de apparatuur aan. Door veranderingen of wijzigingen kunnen goedkeuringen door instanties ongeldig worden en kan gevaar voor de veiligheid ontstaan.
- Controleer of alle apparatuur geclassificeerd en goedgekeurd is voor de omgeving waarin u deze gebruikt.
- Gebruik apparatuur alleen voor het beoogde doel. Neem contact op met uw leverancier voor meer informatie.
- Leid slangen en kabels uit de buurt van plaatsen waar gereden wordt, scherpe randen, bewegende onderdelen en hete oppervlakken.
- Zorg dat er geen kink in slangen komt en buig ze niet te ver door; trek het apparaat nooit vooruit aan de slang.
- Houd kinderen en dieren weg uit het werkgebied.
- Houd u aan alle geldende veiligheidsvoorschriften.



GEVAAR VOOR BEWEGENDE ONDERDELEN

Bewegende onderdelen kunnen vingers en andere lichaamsdelen afknellen, amputeren of snijwonden veroorzaken.



- Blijf uit de buurt van bewegende onderdelen.
- Laat de apparatuur niet werken als de beschermkappen of deksels zijn weggehaald.
- Apparatuur die onder druk staat kan zonder waarschuwing starten. Voordat u de apparatuur controleert, verplaatst of er onderhoud aan uitvoert, moet u eerst de **Drukontlastingsprocedure** uitvoeren en alle voedingen afkoppelen.



GIFTIGE VLOEISTOFFEN OF DAMPEN

Giftige vloeistoffen of dampen kunnen ernstig letsel of zelfs de dood veroorzaken als deze in de ogen of op de huid spatten of ingeademd of ingeslikt worden.

- Lees de veiligheidsinformatiebladen (MSDS) zodat u de specifieke gevaren kent van de gebruikte vloeistoffen.
- Bewaar gevaarlijke vloeistof in goedgekeurde houders en voer ze af conform alle geldende richtlijnen.



WAARSCHUWING



GEVAAR VAN BRANDWONDEN

Het oppervlak van de apparatuur en de vloeistof die wordt verhit, kunnen zeer heet worden tijdens gebruik. Om ernstige brandwonden te vermijden:

- Raak hete vloeistof of apparatuur niet aan.



PERSOONLIJKE BESCHERMINGSMIDDELEN

Draag de juiste beschermingsmiddelen als u in het werkgebied aanwezig bent, om ernstig letsel, zoals oogletsel, gehoorbeschadiging, inademing van giftige dampen en brandwonden te voorkomen. Een dergelijke uitrusting bestaat onder andere uit:

- Gezichts- en gehoorbescherming.
- Ademhalingsstoestellen, beschermende kleding en handschoenen, zoals aanbevolen door de fabrikant van de vloeistof en oplosmiddelen.

Installatie

				
<p>Voor de installatie van deze apparatuur moet u potentieel gevaarlijke procedures uitvoeren. Alleen opgeleid en gekwalificeerd personeel dat de informatie in deze handleiding heeft gelezen en begrepen, mag deze apparatuur installeren.</p>				

Locatie

Houd de volgende punten in gedachten bij het kiezen van een geschikte plaats voor de apparatuur:

- Er moet aan alle kanten van de apparatuur voldoende ruimte zijn voor installatie, toegang door de bediener, onderhoud en luchtcirculatie.
- Zorg dat het montageoppervlak en het bevestigingsmateriaal sterk genoeg zijn om het gewicht van de apparatuur te dragen, inclusief het gewicht van het materiaal, slangen en de belasting tijdens het gebruik.
- Er moet een start-/stopregelaar (C) aanwezig zijn binnen het bereik van de apparatuur. Zie typische installatie, Afb. 1.

De pomp monteren

Zie [Patronen bevestigingsgat](#), page 30.

Standaard monteren

1. Bevestig de standaard aan de vloer met M19-bouten (5/8 inch). Gebruik bouten die minimaal 152 mm (6 inch) in de betonnen vloer gaan om te voorkomen dat de pomp kantelt.
2. Gebruik eventueel vulplaatjes om ervoor te zorgen dat de pomp vlak staat.

Montage aan de wand

1. Boor vier gaten van 7/16 inch (11 mm), waarbij u de beugel als sjabloon gebruikt. Gebruik een van de drie groepen van montagegaten in de beugel. Zie [Patronen bevestigingsgat](#), page 30.
2. Zet de beugel stevig vast aan de wand met bouten en afdichtingsringen die sterk genoeg zijn om een wandconstructie te ondersteunen.
3. Bevestig het pompsysteem aan de montagebeugel.

Vereisten stroom

				
---	---	---	---	--

Het niet correct uitvoeren van de verbinding kan een elektrische schok of ander ernstig letsel als gevolg van onjuiste bedrading tot gevolg hebben.

- Deze apparatuur moet worden geaard. Aansluiten mag alleen op een geaard aansluitpunt.
- Alle elektrische bedrading moet worden verzorgd door een gediplomeerd elektricien en moet voldoen aan alle ter plaatse geldende verordeningen en regelgeving.

Zie tabel 1 voor de vereisten voor de stroomvoorziening. Het systeem vereist een eigen circuit, beschermd met een stroomonderbreker.

Table 3 . Specificaties stroomvoorziening

Model	Spanning	Fase	Hz	Stroom
ECx1xx ECx2xx ECx5xx ECx6xx	100–250 V AC	1	50/60	1.4 kVA
ECx3xx ECx4xx ECx7xx ECx8xx	200–250 V AC	1	50/60	2.9 kVA
ECxAxx ECxBxx ECxExx ECxFxx	380–480 V AC	3	50/60	1.5 kVA
ECxCxx ECxDxx ECxGxx ECxHxx	380–480 V AC	3	50/60	3.0 kVA

Bekabeling- en leidingvereisten in hoog-risicogebieden

Explosie veilig

Alle elektrische bedrading in het gevaarlijke gebied moet omsloten worden door een explosie veilige leiding die is goedgekeurd volgens Klasse I, Divisie I, Groep D. Volg alle nationale, lokale en regionale elektriciteitsvoorschriften.

Voor de VS en Canada is een leidingafdichting (D) binnen 457 mm (18 inch) van de motor vereist. Zie Afb. 3.

Alle kabels moeten zijn goedgekeurd voor een temperatuur van 70 °C (158 °F).

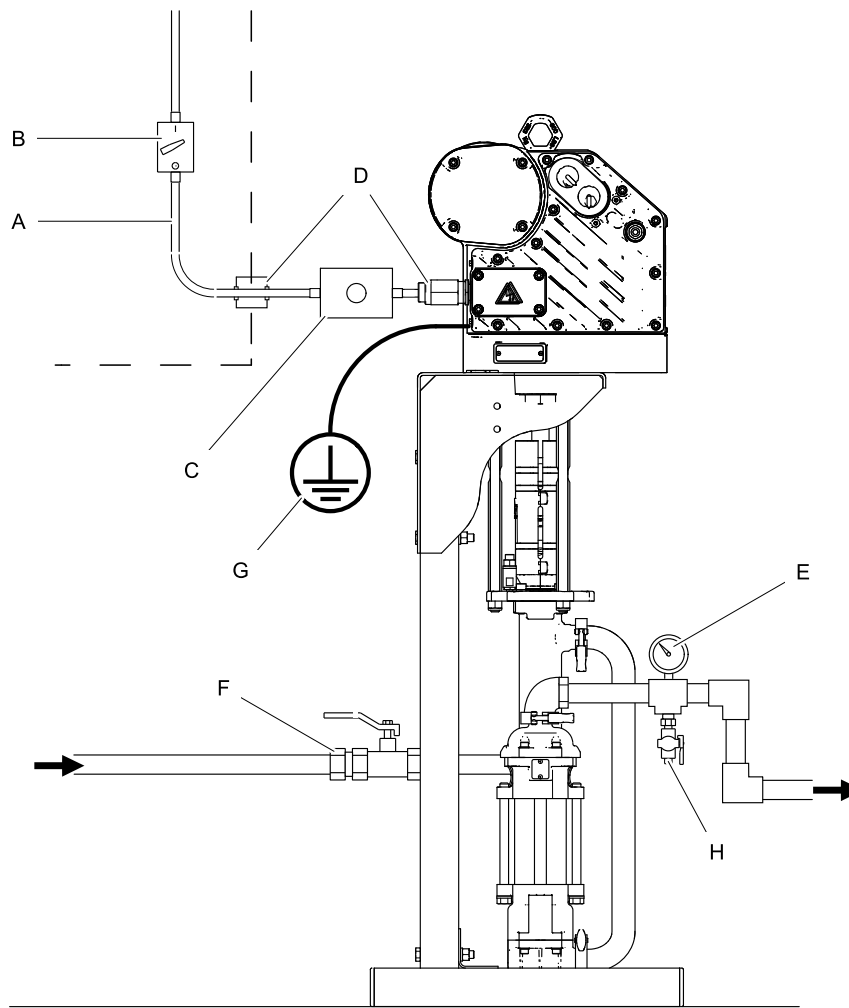
Brandveilig (ATEX)

Gebruik de juiste leiding, aansluitingen en kabelpakkingen met ATEX-certificering II 2 G. Volg alle nationale, lokale en regionale elektriciteitsvoorschriften.

Alle kabelpakkingen en kabels moeten zijn goedgekeurd voor een temperatuur van 70 °C (158 °F).

NIET-GEVAARLIJK GEBIED

GEVAARLIJK GEBIED



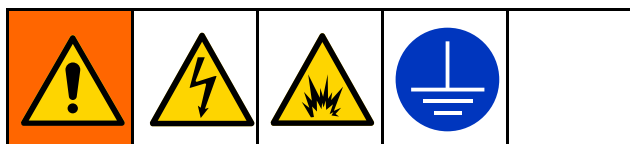
ti27980a

Figure 1 Voorbeeld van een installatie

Verklaring voor Afb. 1	
A	Stroomvoorziening (moet voorzien zijn van een kabelafdichting en goedgekeurd zijn voor gebruik op gevaarlijke locaties)
B	Stroomschakelaar, met vergrendeling
C	Start-/stopregelaar (moet goedgekeurd zijn voor gebruik op gevaarlijke locaties).
D	Explosieveilige leidingafdichting. Voor de VS en Canada verplicht binnen een afstand van 457 mm (18 inch) van de motor.

Verklaring voor Afb. 1	
E	Materiaaldrukmeter
F	Materiaalafsluiter
G	Massadraad pomp. Er worden twee aardklemmen geleverd als de lokale regelgeving redundante aardverbindingen eist.
H	Materiaalaftapventiel

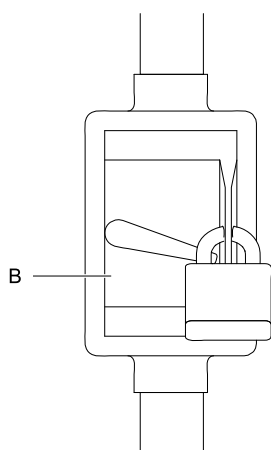
Sluit de voedingsbedrading aan



Het niet correct uitvoeren van de verbinding kan een elektrische schok of ander ernstig letsel als gevolg van onjuiste bedrading tot gevolg hebben.

- Deze apparatuur moet worden geaard. Aansluiten mag alleen op een geaard aansluitpunt.
- Alle elektrische bedrading moet worden verzorgd door een gediplomeerd elektricien en moet voldoen aan alle ter plaatse geldende verordeningen en regelgeving.

1. Zorg dat de gezeekerde stroomschakelaar (B, Afb. 2) is uitgeschakeld en vergrendeld.

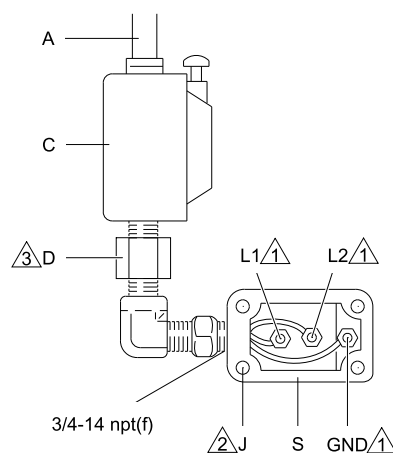


ti20170a

Figure 2 Stroomschakelaar

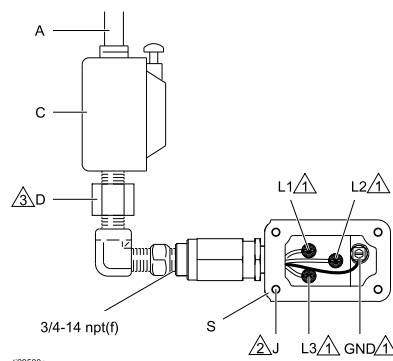
2. Zie Afb. 3 en 4. Installeer een start-/stopregelaar (C) in de elektrische toevoerleiding (A) binnen het bereik van de apparatuur. De start-/stopregelaar moet goedgekeurd zijn voor gebruik op gevaarlijke locaties.

3. Open het elektrische compartiment (S) op de motor.
4. Leid de stroomdraden het elektrisch compartiment binnen via de 3/4-14 NPT(f) inlaatpoort. Sluit de draden aan op de aansluitklemmen (zie illustratie). Draai de aansluitklemmoeren aan tot maximaal 1,7 N•m (15 in-lb). **Niet te vast aandraaien.**
5. Sluit het elektrische compartiment. Draai de schroeven van het deksel aan tot 20,3 N•m (15 ft-lb).



ti18021a

Figure 3 Stroomdraden aansluiten, Eenfasepompen







ti29533a

Figure 4 Stroomdraden aansluiten, Driefasepompen

Opmerkingen bij Afb. 3 en 4	
1	Draai alle aansluitklemmoeren aan tot maximaal 1,7 N•m (15 in-lb). Niet te vast aandraaien.
2	Draai de schroeven van het deksel aan tot 20,3 N•m (15 ft-lb).
3	Voor de VS en Canada is een leidingafdichting (D) binnen 457 mm (18 inch) van de motor vereist.

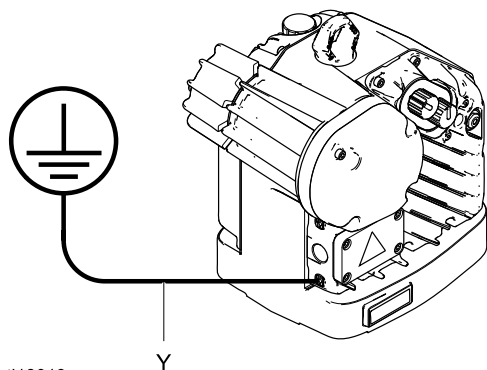
Aarding

				
<p>Deze apparatuur moet worden geaard om het risico op statische vonken en elektrische schokken te verminderen. Door elektrische of statische vonken kunnen dampen ontbranden of ontploffen. Onjuiste aarding kan leiden tot elektrische schokken. Door aarding kan elektrische spanning afvloeien.</p>				

1. Sluit een voedingsaardraad aan op de elektrische component. Zie Afb. 3 en 4.
2. Sluit een aarddraad aan. Zie Afb. 5. Draai de aardschroef los en sluit een aarddraad aan (Y, Graco onderdeel 222011, niet voorzien). Span de aardschroef goed aan. Verbind het andere uiteinde van de aarddraad aan op een goed aardpunt.

OPMERKING: Voor geavanceerde modellen moet besturingsmodule worden geïnstalleerd. Alle pompen die zijn aangesloten op een gemeenschappelijke besturingsmodule moeten geaard zijn op hetzelfde aardingspunt. Als er verschillende aardingspunten zijn (ongelijk potentieel), kan er stroom gaan lopen door de componentenkabels waardoor onjuiste signalen worden gegenereerd.

Pomp	Besturingsmodule
ECx2xx, ECx4xx	24P822
ECx6xx, ECx8xx	24X599
ECxBxx, ECxDxx	17V232
ECxFxx, ECxHxx	17V233



ti18019a

Figure 5 Massadraad

3. **Materiaalslangen:** Gebruik alleen elektrisch geleidende materiaalslangen met een maximale gecombineerde slanglengte van 150 m (500 ft) om een goede doorlopende aarding te verkrijgen. Controleer de elektrische weerstand van de slangen. Als de totale weerstand op de massa hoger is dan 25 megaohm, moet de slang onmiddellijk worden vervangen
4. **Materiaaltoevoercontainer** Volg de plaatselijk geldende voorschriften.
5. **Emmers met oplosmiddel die worden gebruikt bij het spoelen:** Volg de plaatselijk geldende voorschriften. Alleen geleidende metalen emmers gebruiken; plaats ze op een geaarde ondergrond. Zet de emmer niet op een niet-geleidende ondergrond zoals papier of karton, omdat dat de aarding zou onderbreken.
6. **Doorlopende aarding handhaven bij het reinigen of het ontlasten van de druk:** Houd een metalen gedeelte van het spuitpistool of het ventiel stevig tegen de zijkant van een geaarde metalen emmer en schakel het pistool in of open het ventiel.

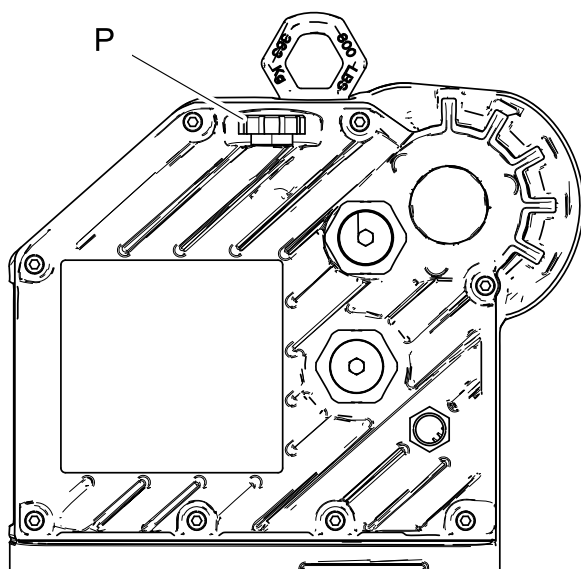
Toebehoren voor de materiaalleiding

Installeer de volgende toebehoren in de volgorde zoals aangegeven in Afb. 1 en gebruik waar nodig verloopstukken. Alle materiaalleidingen en -toebehoren moeten goedgekeurd zijn voor de maximale werkdruk van 2,8 MPa (28,0 bar, 400 psi).

- **Materiaalafapkraan (H):** is vereist in uw systeem om de materiaaldruk in de slang en het pistool te ontlasten.
- **Materiaaldrukmeter (E):** voor een nauwkeurigere instelling van de materiaaldruk.
- **Materiaalafsluiter (F):** sluit de materiaalstroom af.

Controleer het olie vóór gebruik van de apparatuur

De motor is gevuld met olie. Voordat u de apparatuur gebruikt, vervangt u de transportplug door de geventileerde vuldop (P) die is inbegrepen bij de motor.



ti34851a

Figure 6 Kijkglaasje en olievuldop

De apparatuur spoelen voor het eerste gebruik

Het materiaalgedeelte van de pomp is getest met lichte olie, die in de materiaaldoorgangen is achtergebleven om de onderdelen te beschermen. Voorkom dat uw materiaal met olie wordt vervuild door de apparatuur voor het eerste gebruik met een geschikt oplosmiddel te spoelen.

Besturingsmodule (toebehoren)

De besturingsmodule-toebehorensset is vereist voor de geavanceerde E-Flo DC-motoren om een gebruikersinterface te bieden waarmee selecties ingevoerd kunnen worden en informatie over de installatie en bediening kan worden weergegeven. Zie de handleiding van de besturingsmodule-toebehorensset voor informatie over de installatie en de bediening.

Bediening

Opstarten

Om de pomp te bedienen, volgt u de Opstartinstructies voor de basis- of geavanceerde motor in de motorhandleiding. Voor de geavanceerde E-Flo DC-motoren moet besturingsmodule-toebereidschap (zie tabel) worden geïnstalleerd. Deze biedt een gebruikersinterface om selecties in te voeren en informatie over de installatie en bediening weer te geven. Zie de handleiding van de besturingsmodule-toebereidschap voor informatie over de installatie en de bediening.

Pomp	Besturingsmodule
ECx2xx, ECx4xx	24P822
ECx6xx, ECx8xx	24X599
ECxBxx, ECxDxx	17V232
ECxFxx, ECxHxx	17V233

Laat de pomp met laag toerental draaien totdat alle materiaalleidingen zijn (voor)gevuld en alle lucht uit het systeem is verdwenen.

Uitschakelen

Volg de [Drukontlastingsprocedure](#), page 14.

Drukontlastingsprocedure



Volg de drukontlastingsprocedure steeds wanneer u dit symbool ziet.



Het systeem blijft onder druk staan totdat deze handmatig wordt ontlast. Om ernstig letsel veroorzaakt door opspattende vloeistof en bewegende onderdelen te helpen voorkomen, dient u de instructies onder Drukontlastingsprocedure te volgen wanneer u stopt met spuiten en voordat u de apparatuur reinigt, controleert of er onderhoud aan pleegt.

1. Ontkoppel de start/stop-regelaar (C). Zie Afb. 1.
2. Zet de gezekerde veiligheidsschakelaar (B) uit en vergrendel deze.
3. Open het materiaalafslapventiel (H), waarbij u een opvangbak klaar houdt om het materiaal op te vangen. Laat het ventiel openstaan totdat u klaar bent om het systeem weer onder druk te zetten.

Onderhoud

Raadpleeg de handleiding van de motor voor de onderhoudsprocedures voor de motor.

Schema voor preventief onderhoud

De bedrijfsomstandigheden van uw eigen systeem bepalen hoe vaak onderhoud is vereist. Zet een schema op voor preventief onderhoud door op te schrijven wanneer en welk soort onderhoud nodig is en bepaal vervolgens een vast schema voor de controle van uw systeem.

Doorspoelen

				
<p>Aard de apparatuur en afvalcontainer te allen tijde om brand en ontploffingen te voorkomen. Spoel altijd bij een zo laag mogelijke druk, om statische vonken en letsel door opspattende vloeistof te voorkomen.</p>				

- Spoel vóór het verwisselen van materiaal, voordat het materiaal kan indrogen in het apparaat, aan het einde van de dag, vóór opslag en voordat u de apparatuur gaat repareren.
- Spoel op de laagst mogelijke druk. Controleer de koppelstukken op lekken en draai ze aan indien nodig.
- Spoel met materiaal dat compatibel is met het materiaal dat u afgeeft en met de bevochtigde onderdelen van de apparatuur.

De olie verversen

OPMERKING: vervang de olie na een eerste gebruikperiode van 200.000 – 300.000 cycli. Na deze periode dient u de olie eenmaal per jaar te vervangen.

1. Zie Fig. 7. Plaats een opvangbak met een inhoud van minstens 1,9 liter (2 US quarts) onder de olieaftappoort. Verwijder de olieaftapplug (25). Laat de olie uit de motor lopen.
2. Plaats de olieaftapplug (25) terug. Draai aan tot 34–40 N•m (25-30 ft-lb).
3. Zie Fig. 8. Open de vuldop (P) en voeg ISO 220 siliconenvrije synthetische Graco-transmissieolie met onderdeelnr. 16W645 toe. Controleer het oliepeil via het kijkglasje (K). Ga door met vullen tot het oliepeil tot halverwege het kijkglasje komt. De oliecapaciteit is ongeveer 1,4 liter (1,5 quarts). **Niet te vol doen.**
4. Plaats de vuldop terug.

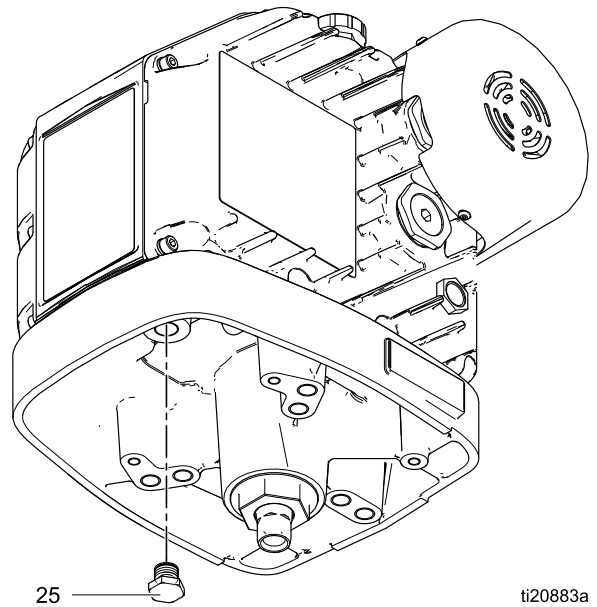
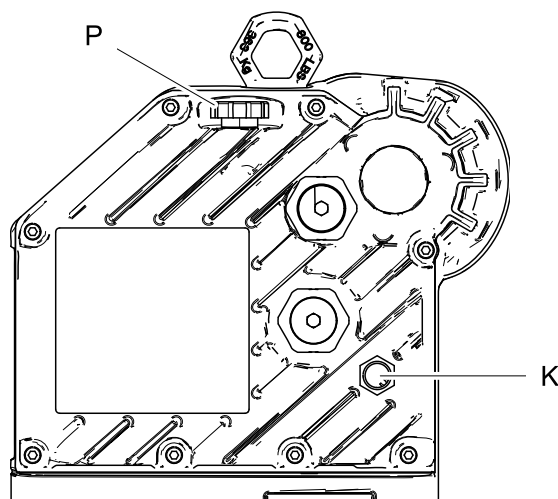


Figure 7 Olieaftapplug

ti20883a

Oliepeil controleren

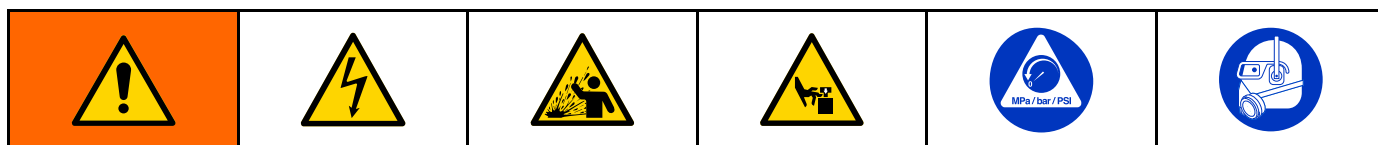
Controleer het oliepeil via het kijkglasje (K). Wanneer het apparaat is uitgeschakeld, moet het oliepeil tot halverwege het kijkglasje komen. Is het oliepeil te laag, open dan de vuldop (P) en voeg de benodigde hoeveelheid ISO 220 siliconenvrije synthetische Graco-transmissieolie met onderdeelnr. 16W645 toe. De oliecapaciteit is ongeveer 1,4 liter (1,5 quarts). **Niet te vol doen.**



ti19679b

Figure 8 Kijkglasje en olievuldop

Problemen oplossen



OPMERKING: Bekijk eerst alle mogelijke oplossingen voordat u de pomp uit elkaar haalt.

OPMERKING: De led op de motor knippert als er een fout is gedetecteerd. Zie **Problemen oplossen met foutcode** in de motorhandleiding voor meer informatie.

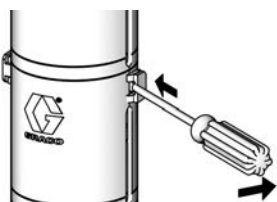
Probleem	Oorzaak	Oplossing
Lage uitvoer van de pomp bij beide slagen.	Ongeschikte stroomvoorziening.	Zie Vereisten stroom, page 9 .
	Het materiaal is op.	Vul materiaal bij en vul de pomp.
	Verstopte materiaaluitlaatleiding, ventielen etc.	Reinigen.
	Versleten zuigerpakkingen.	Vervangen. Zie handleiding van de onderpomp.
Lage uitvoer van de pomp bij slechts één slag.	Kogelkeerklappen blijven geopend of zijn versleten.	Controleren en repareren. Zie handleiding van de onderpomp.
	Versleten zuigerpakkingen.	Vervangen. Zie handleiding van de onderpomp.
Geen uitvoer.	Verkeerd geïnstalleerde kogelkeerklappen.	Controleren en repareren. Zie handleiding van de onderpomp.
De pomp werkt onregelmatig.	Het materiaal is op.	Vul materiaal bij en vul de pomp.
	Kogelkeerklappen blijven geopend of zijn versleten.	Controleren en repareren. Zie handleiding van de onderpomp.
	Versleten zuigerpakkingen.	Vervangen. Zie handleiding van de onderpomp.
De pomp werkt niet.	Ongeschikte stroomvoorziening.	Zie Vereisten stroom, page 9 .
	Het materiaal is op.	Vul materiaal bij en vul de pomp.
	Verstopte materiaaluitlaatleiding, ventielen etc.	Reinigen.
	Er is materiaal opgedroogd op de zuigerstang.	Haal de pomp uit elkaar en reinig hem. Zie handleiding van de onderpomp. Stop voortaan de pomp onderaan de slag.

Repareren

Demontage



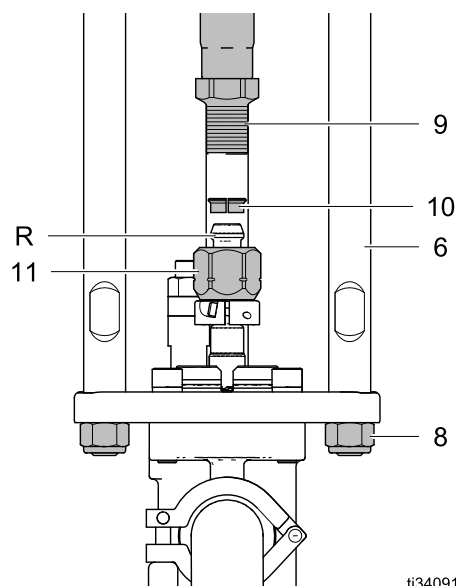
1. Zet de pomp stil in de onderste stand van de slag.
2. Ontlast de druk. Zie de [Drukontlastingsprocedure, page 14](#).
3. Koppel de slangen los van de onderpomp en dicht de uiteinden af om te voorkomen dat de vloeistof wordt verontreinigd.
4. **Modellen met afgedichte onderpomp:** Verwijder de 2-delige spatscherm (12) door een schroevendraaier recht in de sleuf te steken en hem als hefboom te gebruiken om het lipje te ontgrendelen. Doe dit voor alle lipjes. Gebruik de schroevendraaier **niet** om de spatschermen uit elkaar te wrikken.



5. Draai de koppelmoer (11) los en verwijder de kragen (10). Verwijder de koppelmoer uit de zuigerstang (R). Schroef de borgmoeren (8) los uit de trekstangen (6). Haal de motor (3) los van de onderpomp (7). Zie Afb. 9.
6. Zie de onderpomphandleiding om de onderpomp te repareren.
7. De motor bevat geen onderdelen die door de gebruiker kunnen worden gerepareerd. Neem contact op met uw Graco-vertegenwoordiger voor ondersteuning.

Hermontage

1. Als het koppelingsverloopstuk (9) en de trekstangen (6) niet uit de motor (3) zijn gedemonteerd, ga dan naar stap 2. Als het koppelingsverloopstuk (9) en de trekstangen (6) uit de motor (3) zijn gedemonteerd, voer de volgende stappen uit:
 - a. Schroef de trekstangen (6) in de motor (3) en draai ze vast met 68-81 N•m (50-60 ft-lb). Zie Afb. 9.
 - b. Breng blauw schroefdraadborgmiddel aan op het koppelingsverloopstuk (9).
 - c. Schroef het koppelingsverloopstuk (9) in de motoras en draai vast met een koppel van 122-135 N•m (90-100 ft-lb).
 - d. Ga verder met stap 2.
2. Monteer de koppelmoer (11) over de zuigerstang (R). Zie Afb. 9.
3. Richt de onderpomp (7) naar de motor (3). Plaats de onderpomp op de trekstangen (6).
4. Als u de borgmoeren (8) opnieuw gebruikt en het nylon van de borgmoer is versleten of gescheurd, voeg blauw schroefdraadborgmiddel aan op de schroefdraad van de trekstangen.
5. Schroef de borgmoeren (8) op de trekstangen (6). Laat de borgmoeren (8) los genoeg zodat de onderpomp kan bewegen en deze juist kan worden uitgelijnd.

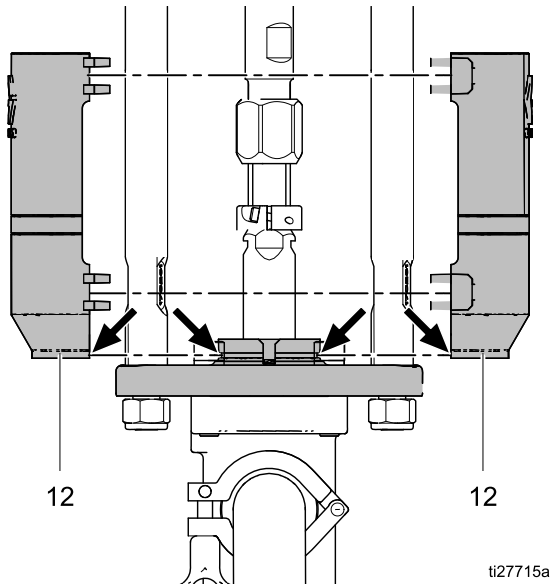


ti34091a

6. Steek de kragen (10) in de koppelmoer (11). Draai de koppelmoer (11) vast op het koppelingsverloopstuk (9) en draai aan met een koppel van 122-135 N•m (90-100 ft-lb) om de motoras uit te lijnen met de zuigerstang (R).
7. Draai de borgmoeren (8) vast en draai aan met 68-81 N•m (50-60 ft-lb).

Repareren

8. **Modellen met afgedichte onderpomp:** Installeer de beschermkappen (12) door de onderste lipjes met de groef in de bovenplaat te steken. Klik de twee delen samen.



9. Spoel en test de pomp voordat u hem weer in het systeem installeert. Sluit de slangen aan en spoel de pomp. Wanneer de pomp onder druk staat, controleert u op een soepele werking en op lekken. Maak aanpassingen of repareer indien nodig voordat u de pomp weer in het systeem installeert. Sluit de aarddraad van de pomp weer aan voor gebruik.

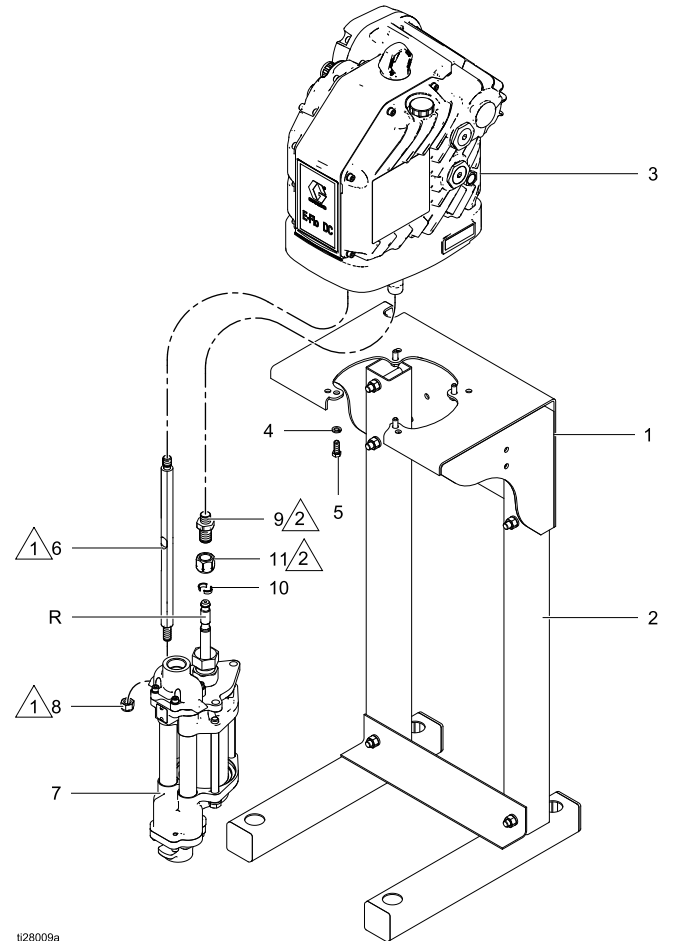


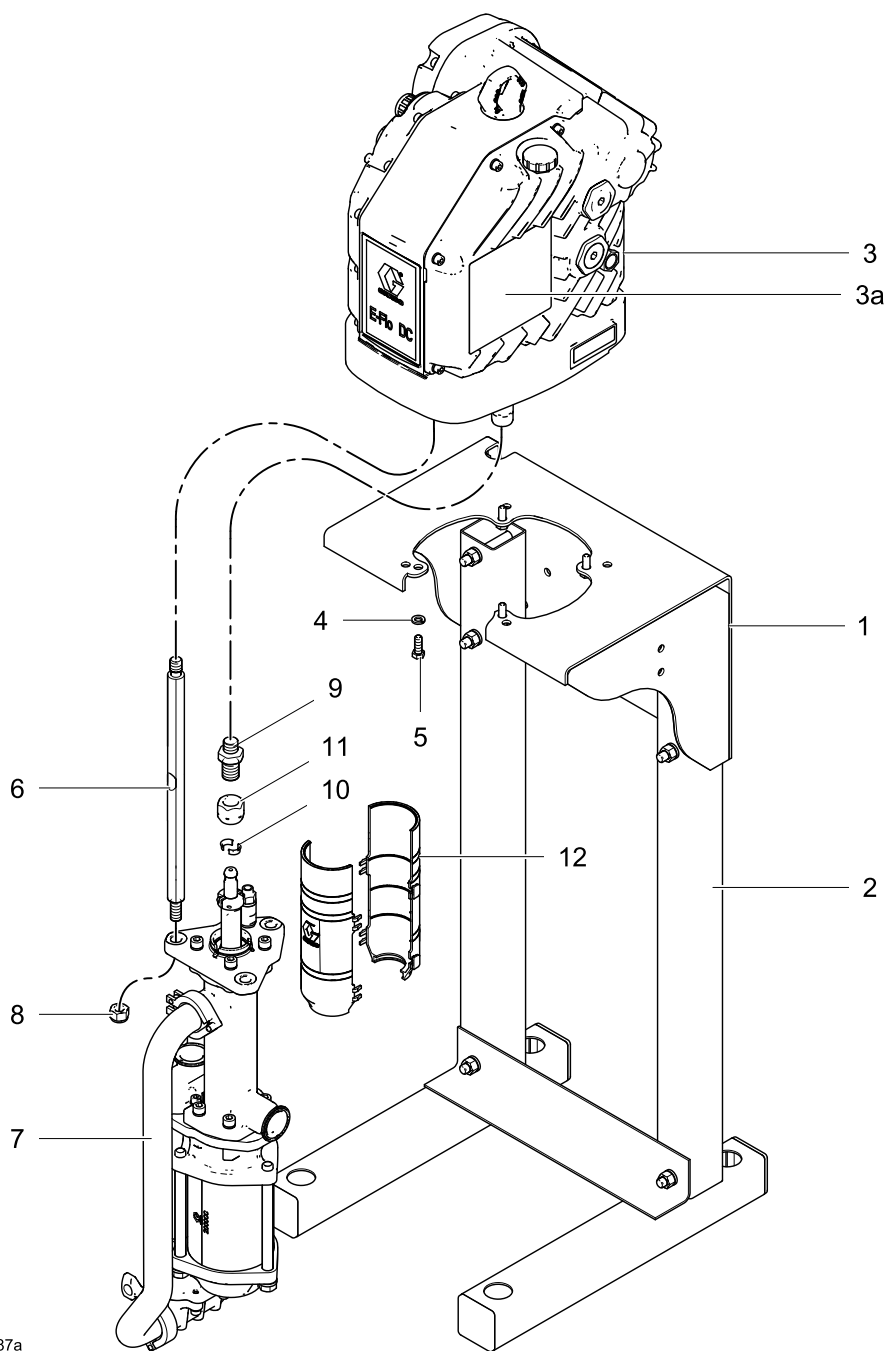
Figure 9 Pomp monteren; Onderpomp met open oliereservoir getoond

Opmerkingen

1	Draai aan tot 68-81 N (50-60 ft-lb).
2	Draai aan tot 122-135 N (90-100 ft-lb).

Onderdelen

Pompasssemblage



Onderdelen

Ref	Onderdeel	Beschrijving	Aantal
1	255143 Niet gebruikt	SET, houder, pomp-; bevat onderdeel 4 en 5; zie handleiding 311619 voor modellen ECxxx1 of ECxxx2 voor modellen ECxxx0	1 0
2	256193 Niet gebruikt	VLOERSTANDAARD voor modellen ECxxx0 voor modellen ECxxx1 of ECxxx2	1 0
3	Zie Pompmatrix, page 23.	MOTOR; basis of geavanceerd, zie motorhandleiding; bevat onderdeel 3a en 3b	1
3a▲	16M130	WAARSCHUWINGSLABEL	1
3b	16W645	TRANSMISSIEOLIE, synthetisch; ISO 220 siliconenvrij; 0,95 liter (1 quart); niet afgebeeld	2
4	100133 Niet gebruikt	SLUITRING voor modellen ECxxx1 of ECxxx2 voor modellen ECxxx0	4 0
5	Zie 100101 Niet gebruikt	BOUT voor modellen ECxxx1 of ECxxx2 voor modellen ECxxx0	4 0
6	15G924 16X771	TREKSTANG voor modellen ECxx5x of ECxx6x voor modellen ECxx4x of EC7x4x	3
7	Zie Pompmatrix, page 23.	VERDRINGERPOMP; zie onderpomphandleiding	1
8	108683	BORGMOER, zeskant	3
9	15H369	VERLOOPSTUK	1
10	184128	KRAAG, koppeling	2
11	17F000	KOPPELMOER	1
12	24F251	SET, scherm, koppeling (inclusief 2 stuks); wordt gebruikt bij pompen met afgedichte onderpompen	1

▲ Extra waarschuwinglabels, -plaatjes en -kaarten zijn gratis verkrijgbaar.

Pompmatrix

Pomp-model	Pom-preeks	Motor (Ref. 3)	Onderpomp (Ref. 7)
EC1140	A	EM0011	17K656
EC1141	A	EM0011	17K656
EC1142	A	EM0011	17K656
EC1150	A	EM0011	17K668
EC1151	A	EM0011	17K668
EC1152	A	EM0011	17K668
EC1160	A	EM0011	17K664
EC1161	A	EM0011	17K664
EC1162	A	EM0011	17K664
EC1240	A	EM0012	17K656
EC1241	A	EM0012	17K656
EC1242	A	EM0012	17K656
EC1250	A	EM0012	17K668
EC1251	A	EM0012	17K668
EC1252	A	EM0012	17K668
EC1260	A	EM0012	17K664
EC1261	A	EM0012	17K664
EC1262	A	EM0012	17K664
EC1540	A	EM0013	17K656
EC1541	A	EM0013	17K656
EC1542	A	EM0013	17K656
EC1550	A	EM0013	17K668
EC1551	A	EM0013	17K668
EC1552	A	EM0013	17K668
EC1560	A	EM0013	17K664
EC1561	A	EM0013	17K664
EC1562	A	EM0013	17K664
EC1640	A	EM0014	17K656
EC1641	A	EM0014	17K656
EC1642	A	EM0014	17K656
EC1650	A	EM0014	17K668
EC1651	A	EM0014	17K668
EC1652	A	EM0014	17K668
EC1660	A	EM0014	17K664
EC1661	A	EM0014	17K664
EC1662	A	EM0014	17K664
EC2140	A	EM0011	17K657
EC2141	A	EM0011	17K657
EC2142	A	EM0011	17K657

Pomp-model	Pom-preeks	Motor (Ref. 3)	Onderpomp (Ref. 7)
EC2150	A	EM0011	17K669
EC2151	A	EM0011	17K669
EC2152	A	EM0011	17K669
EC2160	A	EM0011	17K665
EC2161	A	EM0011	17K665
EC2162	A	EM0011	17K665
EC2240	A	EM0012	17K657
EC2241	A	EM0012	17K657
EC2242	A	EM0012	17K657
EC2250	A	EM0012	17K669
EC2251	A	EM0012	17K669
EC2252	A	EM0012	17K669
EC2260	A	EM0012	17K665
EC2261	A	EM0012	17K665
EC2262	A	EM0012	17K665
EC2340	A	EM0021	17K657
EC2341	A	EM0021	17K657
EC2342	A	EM0021	17K657
EC2350	A	EM0021	17K669
EC2351	A	EM0021	17K669
EC2352	A	EM0021	17K669
EC2360	A	EM0021	17K665
EC2361	A	EM0021	17K665
EC2362	A	EM0021	17K665
EC2440	A	EM0022	17K657
EC2441	A	EM0022	17K657
EC2442	A	EM0022	17K657
EC2450	A	EM0022	17K669
EC2451	A	EM0022	17K669
EC2452	A	EM0022	17K669
EC2460	A	EM0022	17K665
EC2461	A	EM0022	17K665
EC2462	A	EM0022	17K665
EC2540	A	EM0013	17K657
EC2541	A	EM0013	17K657
EC2542	A	EM0013	17K657
EC2550	A	EM0013	17K669
EC2551	A	EM0013	17K669
EC2552	A	EM0013	17K669

Onderdelen

Pomp-model	Pom-preeks	Motor (Ref. 3)	Onderpomp (Ref. 7)
EC2560	A	EM0013	17K665
EC2561	A	EM0013	17K665
EC2562	A	EM0013	17K665
EC2640	A	EM0014	17K657
EC2641	A	EM0014	17K657
EC2642	A	EM0014	17K657
EC2650	A	EM0014	17K669
EC2651	A	EM0014	17K669
EC2652	A	EM0014	17K669
EC2660	A	EM0014	17K665
EC2661	A	EM0014	17K665
EC2662	A	EM0014	17K665
EC2740	A	EM0023	17K657
EC2741	A	EM0023	17K657
EC2742	A	EM0023	17K657
EC2750	A	EM0023	17K669
EC2751	A	EM0023	17K669
EC2752	A	EM0023	17K669
EC2760	A	EM0023	17K665
EC2761	A	EM0023	17K665
EC2762	A	EM0023	17K665
EC2840	A	EM0024	17K657
EC2841	A	EM0024	17K657
EC2842	A	EM0024	17K657
EC2850	A	EM0024	17K669
EC2851	A	EM0024	17K669
EC2852	A	EM0024	17K669
EC2860	A	EM0024	17K665
EC2861	A	EM0024	17K665
EC2862	A	EM0024	17K665
EC3340	A	EM0021	17K658
EC3341	A	EM0021	17K658
EC3342	A	EM0021	17K658
EC3350	A	EM0021	17K670
EC3351	A	EM0021	17K670
EC3352	A	EM0021	17K670
EC3360	A	EM0021	17K666
EC3361	A	EM0021	17K666
EC3362	A	EM0021	17K666
EC3440	A	EM0022	17K658

Pomp-model	Pom-preeks	Motor (Ref. 3)	Onderpomp (Ref. 7)
EC3441	A	EM0022	17K658
EC3442	A	EM0022	17K658
EC3450	A	EM0022	17K670
EC3451	A	EM0022	17K670
EC3452	A	EM0022	17K670
EC3460	A	EM0022	17K666
EC3461	A	EM0022	17K666
EC3462	A	EM0022	17K666
EC3740	A	EM0023	17K658
EC3741	A	EM0023	17K658
EC3742	A	EM0023	17K658
EC3750	A	EM0023	17K670
EC3751	A	EM0023	17K670
EC3752	A	EM0023	17K670
EC3760	A	EM0023	17K666
EC3761	A	EM0023	17K666
EC3762	A	EM0023	17K666
EC3840	A	EM0024	17K658
EC3841	A	EM0024	17K658
EC3842	A	EM0024	17K658
EC3850	A	EM0024	17K670
EC3851	A	EM0024	17K670
EC3852	A	EM0024	17K670
EC3860	A	EM0024	17K666
EC3861	A	EM0024	17K666
EC3862	A	EM0024	17K666
EC4340	A	EM0021	17K659
EC4341	A	EM0021	17K659
EC4342	A	EM0021	17K659
EC4350	A	EM0021	17K671
EC4351	A	EM0021	17K671
EC4352	A	EM0021	17K671
EC4360	A	EM0021	17K667
EC4361	A	EM0021	17K667
EC4362	A	EM0021	17K667
EC4440	A	EM0022	17K659
EC4441	A	EM0022	17K659
EC4442	A	EM0022	17K659
EC4450	A	EM0022	17K671
EC4451	A	EM0022	17K671

Pomp-model	Pom-preeks	Motor (Ref. 3)	Onderpomp (Ref. 7)
EC4452	A	EM0022	17K671
EC4460	A	EM0022	17K667
EC4461	A	EM0022	17K667
EC4462	A	EM0022	17K667
EC4740	A	EM0023	17K659
EC4741	A	EM0023	17K659
EC4742	A	EM0023	17K659
EC4750	A	EM0023	17K671
EC4751	A	EM0023	17K671
EC4752	A	EM0023	17K671
EC4760	A	EM0023	17K667
EC4761	A	EM0023	17K667
EC4762	A	EM0023	17K667
EC4840	A	EM0024	17K659
EC4841	A	EM0024	17K659
EC4842	A	EM0024	17K659
EC4850	A	EM0024	17K671
EC4851	A	EM0024	17K671
EC4852	A	EM0024	17K671
EC4860	A	EM0024	17K667
EC4861	A	EM0024	17K667
EC4862	A	EM0024	17K667
EC1A40	A	EM1011	17K656
EC1A41	A	EM1011	17K656
EC1A42	A	EM1011	17K656
EC1A50	A	EM1011	17K668
EC1A51	A	EM1011	17K668
EC1A52	A	EM1011	17K668
EC1A60	A	EM1011	17K664
EC1A61	A	EM1011	17K664
EC1A62	A	EM1011	17K664
EC1B40	A	EM1012	17K656
EC1B41	A	EM1012	17K656
EC1B42	A	EM1012	17K656
EC1B50	A	EM1012	17K668
EC1B51	A	EM1012	17K668
EC1B52	A	EM1012	17K668
EC1B60	A	EM1012	17K664
EC1B61	A	EM1012	17K664
EC1B62	A	EM1012	17K664

Pomp-model	Pom-preeks	Motor (Ref. 3)	Onderpomp (Ref. 7)
EC1E40	A	EM1013	17K656
EC1E41	A	EM1013	17K656
EC1E42	A	EM1013	17K656
EC1E50	A	EM1013	17K668
EC1E51	A	EM1013	17K668
EC1E52	A	EM1013	17K668
EC1E60	A	EM1013	17K664
EC1E61	A	EM1013	17K664
EC1E62	A	EM1013	17K664
EC1F40	A	EM1014	17K656
EC1F41	A	EM1014	17K656
EC1F42	A	EM1014	17K656
EC1F50	A	EM1014	17K668
EC1F51	A	EM1014	17K668
EC1F52	A	EM1014	17K668
EC1F60	A	EM1014	17K664
EC1F61	A	EM1014	17K664
EC1F62	A	EM1014	17K664
EC2A40	A	EM1011	17K657
EC2A41	A	EM1011	17K657
EC2A42	A	EM1011	17K657
EC2A50	A	EM1011	17K669
EC2A51	A	EM1011	17K669
EC2A52	A	EM1011	17K669
EC2A60	A	EM1011	17K665
EC2A61	A	EM1011	17K665
EC2A62	A	EM1011	17K665
EC2B40	A	EM1012	17K657
EC2B41	A	EM1012	17K657
EC2B42	A	EM1012	17K657
EC2B50	A	EM1012	17K669
EC2B51	A	EM1012	17K669
EC2B52	A	EM1012	17K669
EC2B60	A	EM1012	17K665
EC2B61	A	EM1012	17K665
EC2B62	A	EM1012	17K665
EC2C40	A	EM1021	17K657
EC2C41	A	EM1021	17K657
EC2C42	A	EM1021	17K657
EC2C50	A	EM1021	17K669

Onderdelen

Pomp-model	Pom-preeks	Motor (Ref. 3)	Onderpomp (Ref. 7)
EC2C51	A	EM1021	17K669
EC2C52	A	EM1021	17K669
EC2C60	A	EM1021	17K665
EC2C61	A	EM1021	17K665
EC2C62	A	EM1021	17K665
EC2D40	A	EM1022	17K657
EC2D41	A	EM1022	17K657
EC2D42	A	EM1022	17K657
EC2D50	A	EM1022	17K669
EC2D51	A	EM1022	17K669
EC2D52	A	EM1022	17K669
EC2D60	A	EM1022	17K665
EC2D61	A	EM1022	17K665
EC2D62	A	EM1022	17K665
EC2E40	A	EM1013	17K657
EC2E41	A	EM1013	17K657
EC2E42	A	EM1013	17K657
EC2E50	A	EM1013	17K669
EC2E51	A	EM1013	17K669
EC2E52	A	EM1013	17K669
EC2E60	A	EM1013	17K665
EC2E61	A	EM1013	17K665
EC2E62	A	EM1013	17K665
EC2F40	A	EM1014	17K657
EC2F41	A	EM1014	17K657
EC2F42	A	EM1014	17K657
EC2F50	A	EM1014	17K669
EC2F51	A	EM1014	17K669
EC2F52	A	EM1014	17K669
EC2F60	A	EM1014	17K665
EC2F61	A	EM1014	17K665
EC2F62	A	EM1014	17K665
EC2G40	A	EM1023	17K657
EC2G41	A	EM1023	17K657
EC2G42	A	EM1023	17K657
EC2G50	A	EM1023	17K669
EC2G51	A	EM1023	17K669
EC2G52	A	EM1023	17K669
EC2G60	A	EM1023	17K665
EC2G61	A	EM1023	17K665

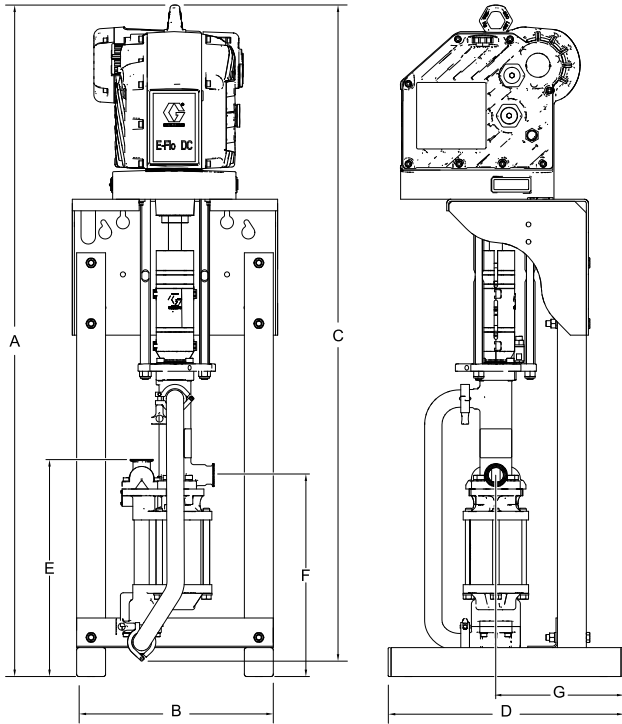
Pomp-model	Pom-preeks	Motor (Ref. 3)	Onderpomp (Ref. 7)
EC2G62	A	EM1023	17K665
EC2H40	A	EM1024	17K657
EC2H41	A	EM1024	17K657
EC2H42	A	EM1024	17K657
EC2H50	A	EM1024	17K669
EC2H51	A	EM1024	17K669
EC2H52	A	EM1024	17K669
EC2H60	A	EM1024	17K665
EC2H61	A	EM1024	17K665
EC2H62	A	EM1024	17K665
EC3C40	A	EM1021	17K658
EC3C41	A	EM1021	17K658
EC3C42	A	EM1021	17K658
EC3C50	A	EM1021	17K670
EC3C51	A	EM1021	17K670
EC3C52	A	EM1021	17K670
EC3C60	A	EM1021	17K666
EC3C61	A	EM1021	17K666
EC3C62	A	EM1021	17K666
EC3D40	A	EM1022	17K658
EC3D41	A	EM1022	17K658
EC3D42	A	EM1022	17K658
EC3D50	A	EM1022	17K670
EC3D51	A	EM1022	17K670
EC3D52	A	EM1022	17K670
EC3D60	A	EM1022	17K666
EC3D61	A	EM1022	17K666
EC3D62	A	EM1022	17K666
EC3G40	A	EM1023	17K658
EC3G41	A	EM1023	17K658
EC3G42	A	EM1023	17K658
EC3G50	A	EM1023	17K670
EC3G51	A	EM1023	17K670
EC3G52	A	EM1023	17K670
EC3G60	A	EM1023	17K666
EC3G61	A	EM1023	17K666
EC3G62	A	EM1023	17K666
EC3H40	A	EM1024	17K658
EC3H41	A	EM1024	17K658
EC3H42	A	EM1024	17K658

Pomp-model	Pom-preeks	Motor (Ref. 3)	Onderpomp (Ref. 7)
EC3H50	A	EM1024	17K670
EC3H51	A	EM1024	17K670
EC3H52	A	EM1024	17K670
EC3H60	A	EM1024	17K666
EC3H61	A	EM1024	17K666
EC3H62	A	EM1024	17K666
EC4C40	A	EM1021	17K659
EC4C41	A	EM1021	17K659
EC4C42	A	EM1021	17K659
EC4C50	A	EM1021	17K671
EC4C51	A	EM1021	17K671
EC4C52	A	EM1021	17K671
EC4C60	A	EM1021	17K667
EC4C61	A	EM1021	17K667
EC4C62	A	EM1021	17K667
EC4D40	A	EM1022	17K659
EC4D41	A	EM1022	17K659
EC4D42	A	EM1022	17K659
EC4D50	A	EM1022	17K671
EC4D51	A	EM1022	17K671
EC4D52	A	EM1022	17K671
EC4D60	A	EM1022	17K667
EC4D61	A	EM1022	17K667
EC4D62	A	EM1022	17K667
EC4G40	A	EM1023	17K659
EC4G41	A	EM1023	17K659
EC4G42	A	EM1023	17K659

Pomp-model	Pom-preeks	Motor (Ref. 3)	Onderpomp (Ref. 7)
EC4G50	A	EM1023	17K671
EC4G51	A	EM1023	17K671
EC4G52	A	EM1023	17K671
EC4G60	A	EM1023	17K667
EC4G61	A	EM1023	17K667
EC4G62	A	EM1023	17K667
EC4H40	A	EM1024	17K659
EC4H41	A	EM1024	17K659
EC4H42	A	EM1024	17K659
EC4H50	A	EM1024	17K671
EC4H51	A	EM1024	17K671
EC4H52	A	EM1024	17K671
EC4H60	A	EM1024	17K667
EC4H61	A	EM1024	17K667
EC4H62	A	EM1024	17K667
EC7C40	A	EM1021	17Z387
EC7C41	A	EM1021	17Z387
EC7C43	A	EM1021	17Z387
EC7D40	A	EM1022	17Z387
EC7D41	A	EM1022	17Z387
EC7D42	A	EM1022	17Z387
EC7G40	A	EM1023	17Z387
EC7G41	A	EM1023	17Z387
EC7G42	A	EM1023	17Z387
EC7H40	A	EM1024	17Z387
EC7H41	A	EM1024	17Z387
EC7H42	A	EM1024	17Z387

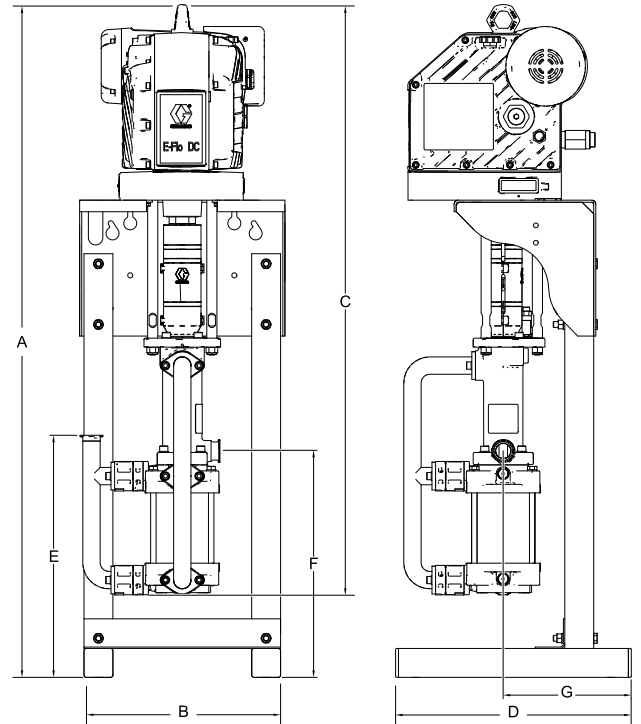
Afmetingen

Pomp met afgedichte 4-kogelonderpomp



t27988b

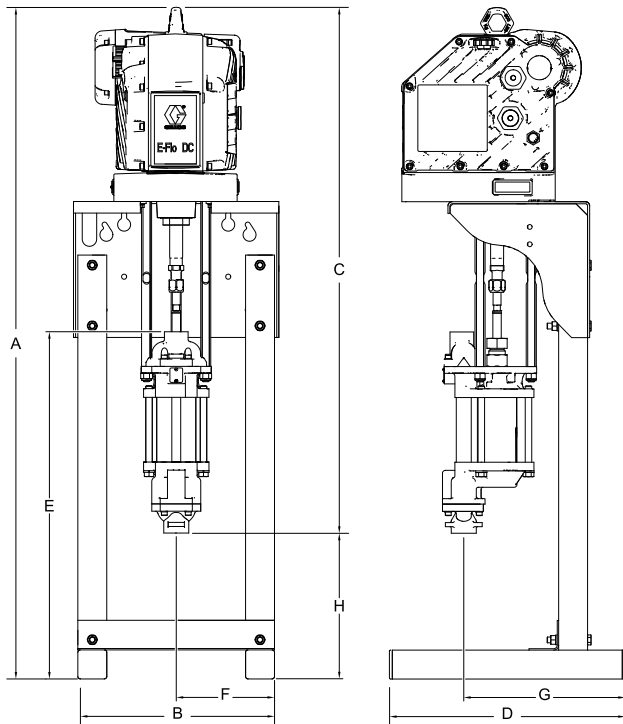
Pomp met afgedichte Plus-onderpomp met 4 kogels



t36072a

Pumps	A	B	C	D	E	F	G
DC 4 kogels	58,0 in. (1473 mm)	17,00 in. (432 mm)	54,54 in. (1384 mm)	19,80 in. (502 mm)	20,88 in. (530 mm)	1,60 in. (498 mm)	11,00 in. (279 mm)
Afgedicht met 4 kogels Plus			51,00 in. (1295,4 mm)				

Pomp met onderpomp met open oliereservoir

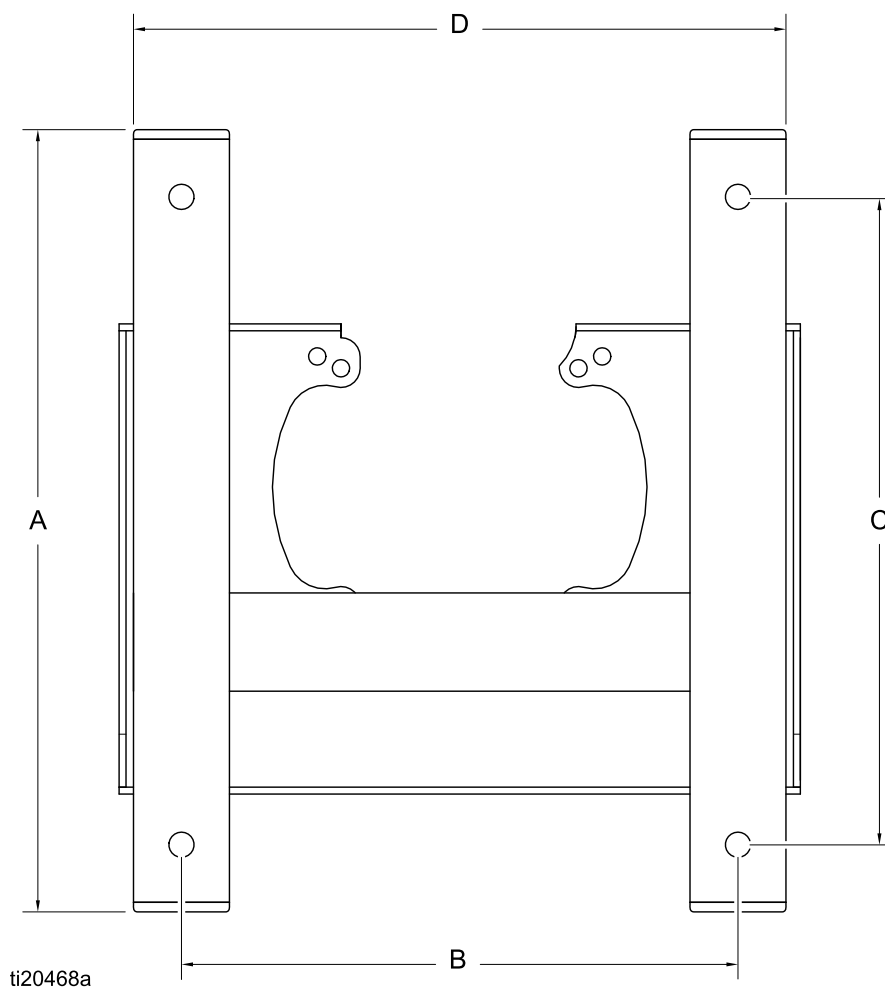


i28011b

A	B	C	D	E	F	G	H
58,0 in. (1473 mm)	17,0 in. (431 mm)	45,50 in. (1156 mm)	19,88 in. (505 mm)	30,00 in. (762 mm)	8,5 in. (216 mm)	13,9 in. (353 mm)	7,1 in. (180 mm)

Patronen bevestigingsgat

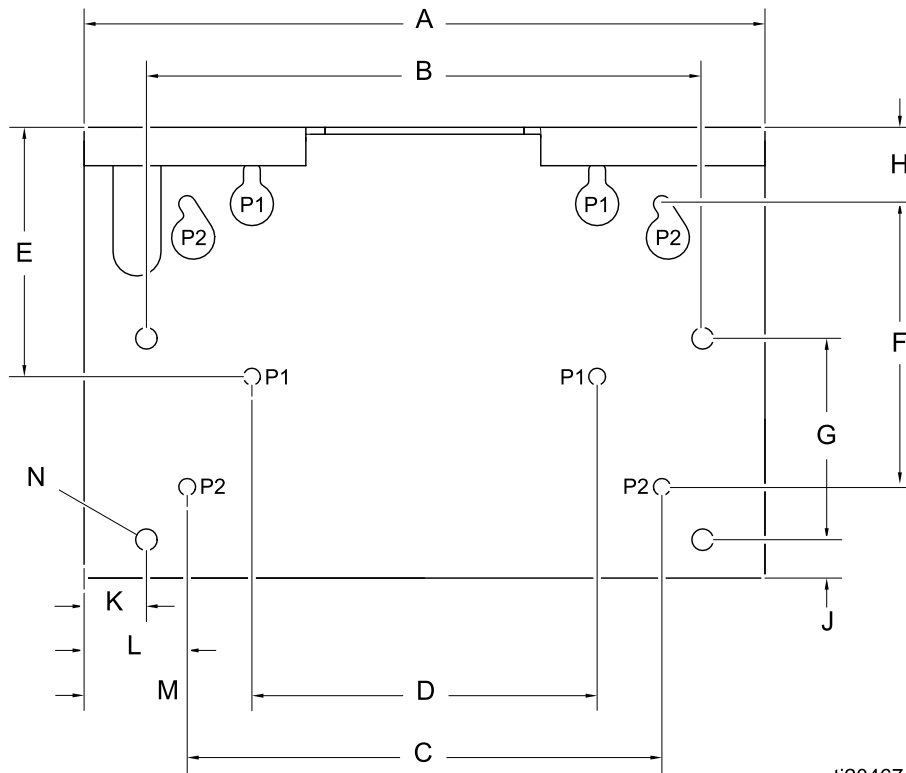
Vloerstandaard



VERKLARING

A	19,88 in. (505 mm)
B	14,50 in. (368 mm)
C	16,88 in. (429 mm)
D	17,00 in. (432 mm)

Pompbeugel



ti20467a

VERKLARING

- | | |
|----------|--|
| A | 17,8 in. (451 mm) |
| B | 14,5 in. (368 mm) |
| C | 12,4 in. (314 mm) |
| D | 9,0 in. (229 mm) |
| E | 5,4 in. (137 mm) |
| F | 7,4 in. (187 mm) |
| G | 5,3 in. (133 mm) |
| H | 2,0 in. (51 mm) |
| J | 1,0 in. (25 mm) |
| K | 1,6 in. (41 mm) |
| L | 2,7 in. (69 mm) |
| M | 4,4 in. (112 mm) |
| N | Vier gaten met een diameter van 14 mm (0,562 inch) voor montage op standaard |
| P | Vier gaten met een diameter van 11 mm (0,438 inch) voor wandmontage |

Prestatiegrafieken

Om de materiaaldruk (MPa/bar/psi) bij een specifiek materiaaldebiet (l/min-g/min) en percentage van de maximale kracht te vinden:

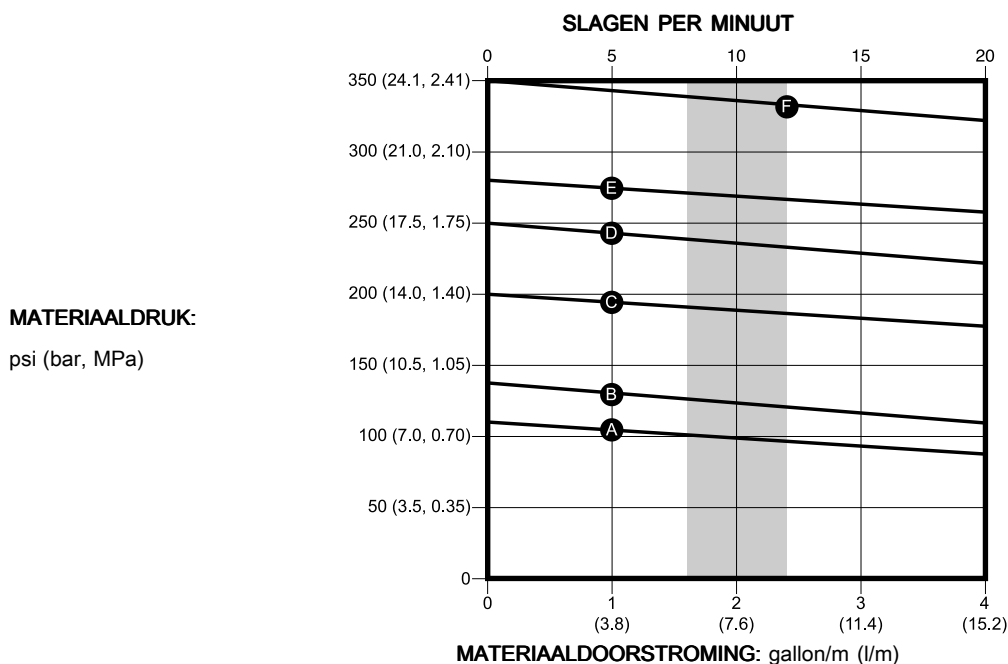
1. Zoek het gewenste debiet op in de schaal onderaan de grafiek.
2. Volg de verticale lijn tot het kruispunt met het geselecteerde percentage van de maximale kracht (zie de **Verklaring** hieronder).
3. Volg de lijn naar links, naar de verticale schaal, om de materiaalluitlaatdruk af te lezen.

Verklaring van de prestatiegrafieken

OPMERKING: De grafieken tonen de motor bij een percentage van 100 %, 70 % en 40 % van de maximale kracht. Deze waarden komen ongeveer overeen met een luchtmotor die op 0,69, 0,48 en 0,28 MPa werkt (100, 70 en 40 psi).

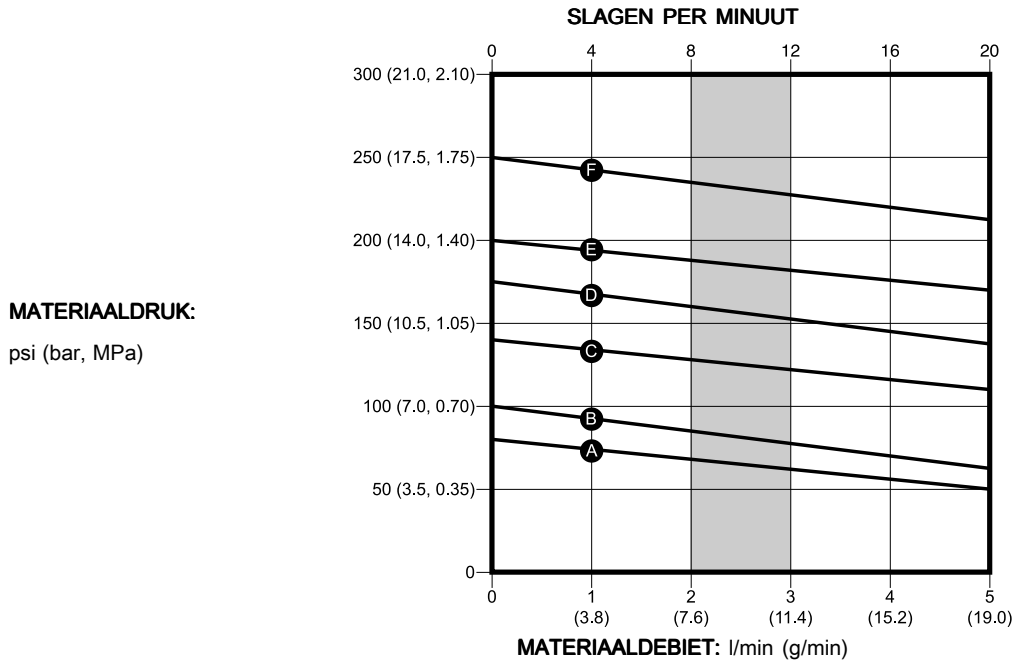
A	40% Eenfasepompen
B	40% Driefasepompen
C	70% Eenfasepompen
D	70% Driefasepompen
E	100% Eenfasepompen
F	100% Driefasepompen

Table 4 . Model EC11xx en EC12xx (onderpomp 750 cc, 1 pk-motor, maximale kracht 635 kg (1400 lb))



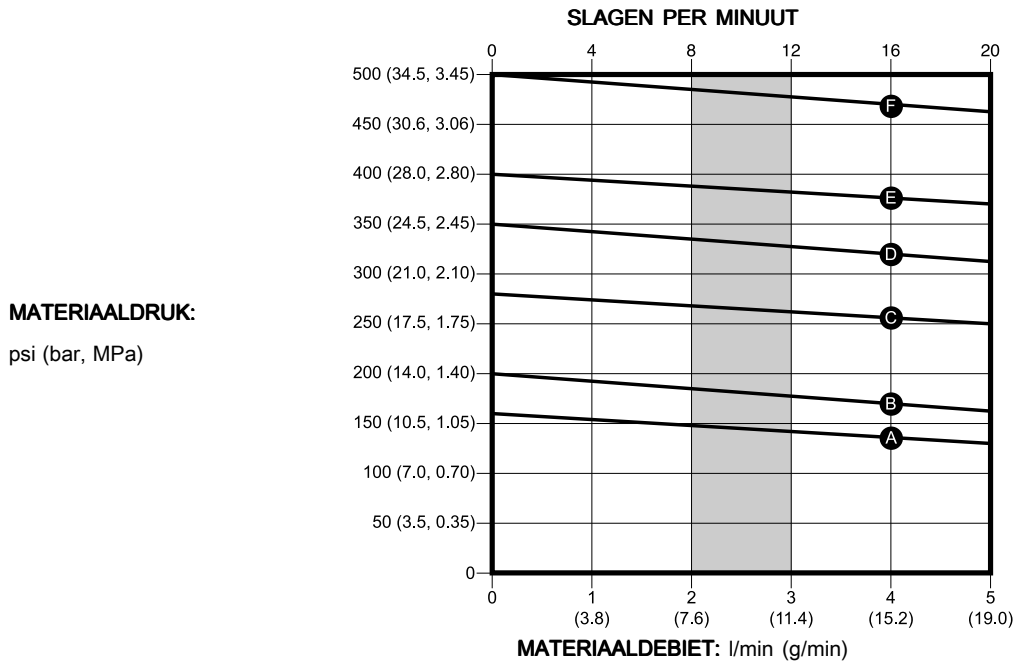
OPMERKING: Het gearceerde gebied in de tabel toont het aanbevolen bereik van circulatietoepassingen voor continu bedrijf.

Table 5 . Model EC21xx en EC22xx (onderpomp 1000 cc, 1 pk-motor, maximale kracht 635 kg (1400 lb))



OPMERKING: Het gearceerde gebied in de tabel toont het aanbevolen bereik van circulatietoepassingen voor continu bedrijf.

Table 6 . Model EC23xx en EC24xx (onderpomp 1000 cc, 2 pk-motor, maximale kracht 1270 kg (2800 lb))



OPMERKING: Het gearceerde gebied in de tabel toont het aanbevolen bereik van circulatietoepassingen voor continu bedrijf.

Table 7 . Model EC33xx en EC34xx (onderpomp 1500 cc, 2 pk-motor, maximale kracht 1270 kg (2800 lb))

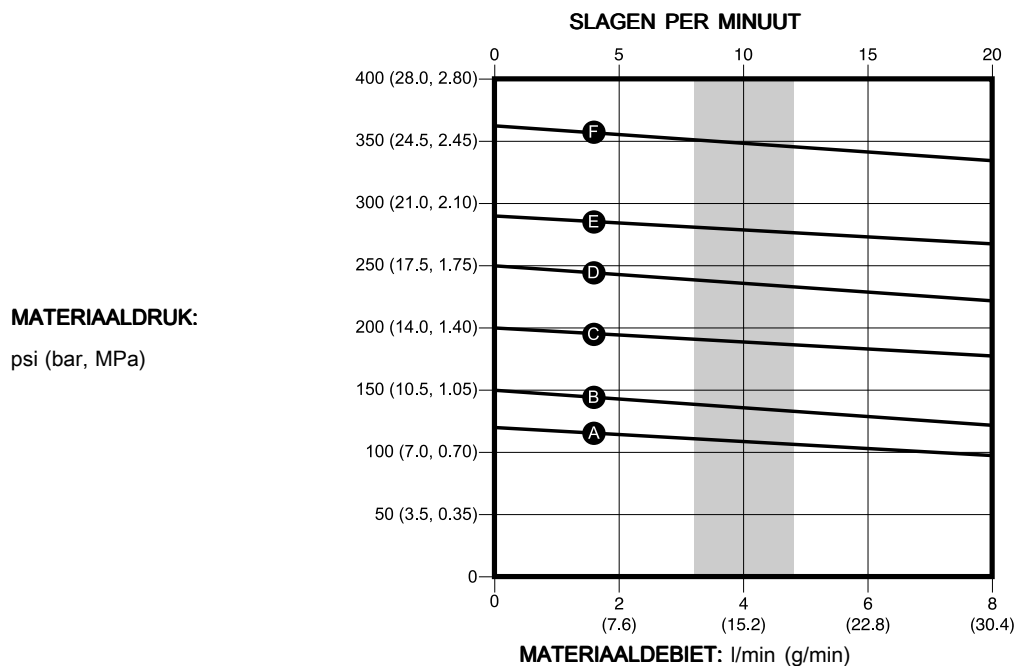


Table 8 . Model EC43xx en EC44xx (onderpomp 2000 cc, 2 pk-motor, maximale kracht 1270 kg (2800 lb))

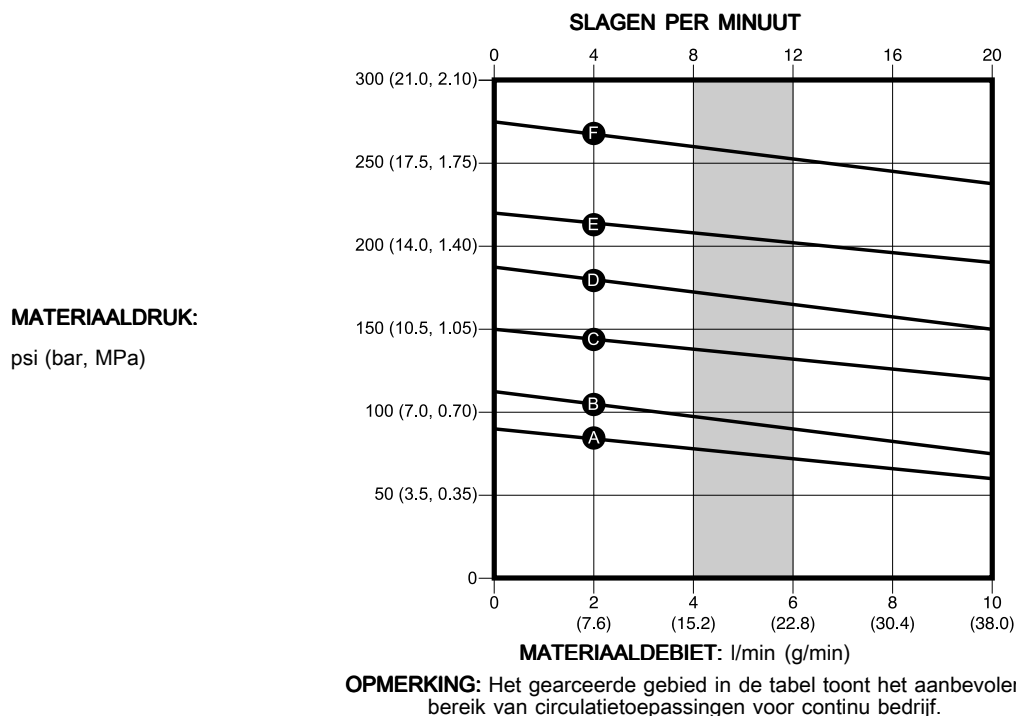
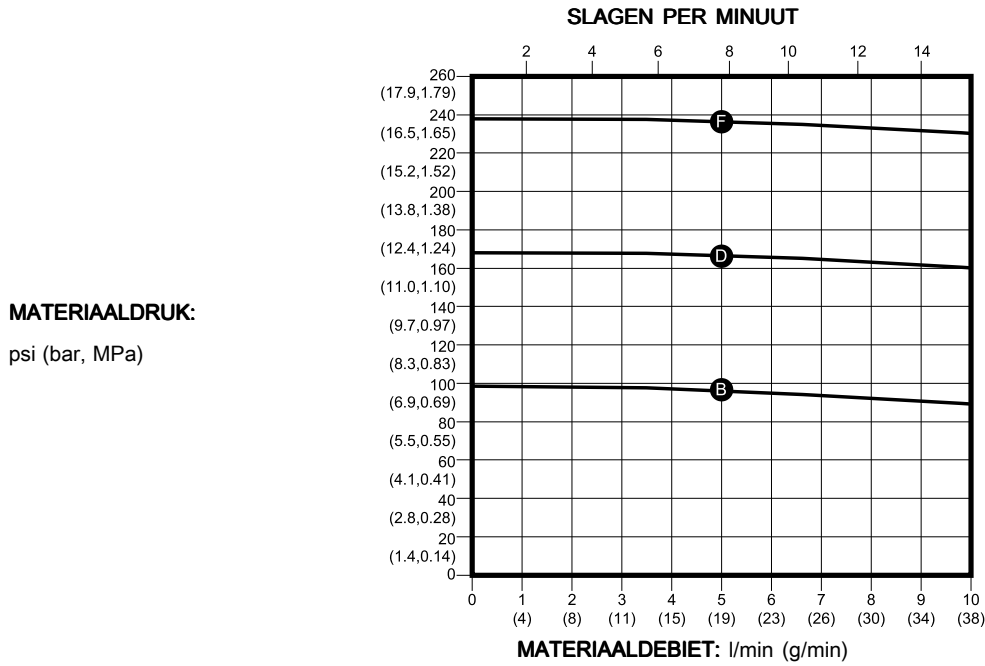


Table 9 . Model EC7x4x (onderpomp 2500 cc, 2 pk-motor, maximale kracht 1600 kg (3500 lb))



OPMERKING: Het gearceerde gebied in de tabel toont het aanbevolen bereik van circulatietoepassingen voor continu bedrijf.

Technische gegevens

E-Flo DC-pompen	U.S.	Metrisch
Maximale materiaalwerkdruk, Eenfasepompen:		
Modellen EC11xx, EC12xx, EC15xx en EC16xx; 1 pk motor, 750 cc onderpomp	300 psi	2,07 MPa, 20,7 bar
Modellen EC21xx, EC22xx, EC25xx en EC26xx; 1 pk motor, 1000 cc onderpomp	200 psi	1,38 MPa, 13,8 bar
Modellen EC23xx, EC24xx, EC27xx en EC28xx; 2 pk motor, 1000 cc onderpomp	400 psi	2,76 MPa, 27,6 bar
Modellen EC33xx, EC34xx, EC37xx en EC38xx; 2 pk motor, 1500 cc onderpomp	300 psi	2,07 MPa, 20,7 bar
Modellen EC43xx, EC44xx, EC47xx en EC48xx; 2 pk motor, 2000 cc onderpomp	220 psi	1,52 MPa, 15,2 bar
Maximale materiaalwerkdruk, Driefasepompen:		
Modellen EC1Axx, EC1Bxx, EC1Exx en EC1Fxx; 1 pk motor, 750 cc onderpomp	375 psi	2,6 MPa, 26 bar
Modellen EC2Axx, EC2Bxx, EC2Exx en EC2Fxx; 1 pk motor, 1000 cc onderpomp	250 psi	1,7 MPa, 17 bar
Modellen EC2Cxx, EC2Dxx, EC2Gxx en EC2Hxx; 2 pk motor, 1000 cc onderpomp	530 psi	3,65 MPa, 36,5 bar
Modellen EC3Cxx, EC3Dxx, EC3Gxx en EC3Hxx; 2 pk motor, 1500 cc onderpomp	375 psi	2,6 MPa, 26 bar
Modellen EC4Cxx, EC4Dxx, EC4Gxx en EC4Hxx; 2 pk motor, 2000 cc onderpomp	275 psi	1,9 MPa, 19 bar
Modellen EC7x4x 2 pk motor, 2500 cc onderpomp	240 psi	1.7 Mpa, 17 bar
Maximale potentiële materiaaldruk. Eenfasepompen:		
Modellen ECx1xx, ECx2xx, ECx5xx en ECx6xx	218000/v (volume van onderpomp in cc) = psi	1500/v (volume van onderpomp in cc) = bar
Modellen ECx3xx, ECx4xx, ECx7xx en ECx8xx	436000/v (volume van onderpomp in cc) = psi	3000/v (volume van onderpomp in cc) = bar
Maximale potentiële materiaaldruk, Driefasepompen:		
Modellen ECxAxx, ECxBxx, ECxExx en ECxFxx; 1 pk motor	272500/v (volume van onderpomp in cc) = psi	1875/v (volume van onderpomp in cc) = bar
Modellen ECxCxx, ECxDxx, ECxGxx en ECxHxx; 2 pk motor	545000/v (volume van onderpomp in cc) = psi	3750/v (volume van onderpomp in cc) = bar
Maximale continue cyclussnelheid alle modellen behalve EC7xxx	20 cpm	
Maximale continue cyclussnelheid EC7xxx	12 cpm	
Maximumdebiet	Het maximumdebiet wordt bepaald door het onderpompformaat. Zie Prestatiegrafieken , page 32.	
Elektrische voeding:		
Modellen ECx1xx, ECx2xx, ECx5xx en ECx6xx	100-250 V AC, enkelfasig, 50/60 Hz, 1,4 kVA	

E-Flo DC-pompen	U.S.	Metrisch
Modellen ECx3xx, ECx4xx, ECx7xx en ECx8xx	200-250 V AC, enkelfasig, 50/60 Hz, 2,9 kVA	
Modellen ECxAxx, ECxBxx, ECxExx en ECxFxx	380-480 V AC, driefasig, 50/60 Hz, 1,5 kVA	
Modellen ECxCxx, ECxDxx, ECxGxx en ECxHxx	380-480 V AC, driefasig, 50/60 Hz, 3,0 kVA	
Formaat vermogeninlaatpoort	3/4–14 npt(f)	
Bereik omgevingstemperatuur	32–104 °F	0-40 °C
Geluidsgegevens	Minder dan 70 dB(A)	
Oliecapaciteit	1,5 quarts	1,4 liter
Oliespecificatie	ISO 220 siliconenvrije synthetische Graco-transmissieolie, onderdeelnr. 16W645	
Gewicht		
Modellen met afgedichte 4-kogelonderpomp (ECxx4x)	247 lb	112 kg
Modellen met afgedichte Plus-onderpomp met 4 kogels (EC7x4x)	225 lb	116 kg
Modellen met onderpomp met open oliereservoir (ECxx5x en ECxx6x)	220 lb	100 kg
Afmetingen materiaal inlaat		
Modellen EXxx4x, ECxx6x, en EC7x4x	Tri-clamp koppeling van 1-1/2 inch (3,81 cm)	
Modellen ECxx5x	1-1/2 in. npt (f)	
Afmetingen materiaal uitlaat		
1 npt (f)		
Modellen EXxx4x, ECxx6x, en EC7x4x	Tri-clamp koppeling van 1-1/2 inch (3,81 cm)	
Modellen ECxx5x	1 inch npt(i)	
Bevochtigde onderdelen	Zie de onderpomphandleiding.	

California Proposition 65

INWONERS VAN CALIFORNIA

 **WAARSCHUWING:** Kanker en reproductieve schade — www.P65warnings.ca.gov.

Standaardgarantievoorwaarden van Graco

Graco garandeert dat alle in dit document genoemde en door Graco vervaardigde apparatuur waarop de naam Graco vermeld staat, op de datum van verkoop voor gebruik door de oorspronkelijke koper vrij is van materiaal- en fabricagefouten. Met uitzondering van speciale, uitgebreide, of beperkte garantie zoals gepubliceerd door Graco, zal Graco, gedurende een periode van twaalf maanden na verkoopdatum, elk onderdeel van de apparatuur dat naar het oordeel van Graco gebreken vertoont herstellen of vervangen. Deze garantie geldt alleen indien de apparatuur is geïnstalleerd, gebruikt en onderhouden in overeenstemming met de door Graco schriftelijk verstrekte aanbevelingen.

Normale slijtage en veroudering, of slecht functioneren, beschadiging of slijtage veroorzaakt door onjuiste installatie, verkeerde toepassing, slijtend materiaal, corrosie, onvoldoende of onjuist uitgevoerd onderhoud, nalatigheid, ongeval, eigenmachtige wijzigingen aan de apparatuur, of het vervangen van Graco-onderdelen door onderdelen van andere herkomst, vallen niet onder de garantie en Graco is daarvoor niet aansprakelijk. Graco is ook niet aansprakelijk voor slecht functioneren, beschadiging of slijtage veroorzaakt door de onverenigbaarheid van Graco-apparatuur met constructies, toebehoren, apparatuur of materialen die niet door Graco geleverd zijn, en ook niet voor fouten in het ontwerp, bij de fabricage of het onderhoud van constructies, toebehoren, apparatuur of materialen die niet door Graco geleverd zijn.

Deze garantie wordt verleend onder de voorwaarde dat de apparatuur waarvan de koper stelt dat die een defect vertoont gefrankeerd wordt verzonden naar een erkende Graco dealer opdat de aanwezigheid van het beweerde defect kan worden geverifieerd. Indien het beweerde defect inderdaad wordt vastgesteld, zal Graco de defecte onderdelen kosteloos herstellen of vervangen. De apparatuur zal gefrankeerd worden teruggezonden naar de oorspronkelijke koper. Indien bij de inspectie geen materiaal- of fabricagefouten worden geconstateerd, dan zullen de herstellingen worden uitgevoerd tegen een redelijke vergoeding, in welke vergoeding de kosten van onderdelen, arbeid en vervoer begrepen kunnen zijn.

DEZE GARANTIE IS EXCLUSIEF, EN TREEDT IN DE PLAATS VAN ENIGE ANDERE GARANTIE, UITDRUKKELIJK OF IMPLICIET, DAARONDER MEDEBEGREPEN MAAR NIET BEPERKT TOT GARANTIES BETREFFENDE VERKOOPBAARHEID OF GESCHIKTHEID VOOR EEN BEPAALDE TOEPASSING.

De enige verplichting van Graco en het enige verhaal van de klant bij schending van de garantie is zoals hierboven bepaald is. De koper gaat ermee akkoord dat geen andere verhaalmogelijkheid (waaronder, maar niet beperkt tot vergoeding van incidentele schade of van vervolgschade door winstderving, gemiste verkoopopbrengsten, letsel aan personen of materiële schade, of welke andere incidentele verliezen of vervolgv verliezen dan ook) aanwezig is. Elke klacht wegens inbreuk op de garantie moet binnen twee (2) jaar na aankoopdatum kenbaar worden gemaakt.

GRACO GEEFT GEEN GARANTIE EN WIJST ELKE IMPLICIETE GARANTIE AF BETREFFENDE VERKOOPBAARHEID OF GESCHIKTHEID VOOR EEN BEPAALDE TOEPASSING, MET BETREKKING TOT TOEBEHOREN, APPARATUUR, MATERIALEN OF COMPONENTEN DIE GRACO GELEVERD, MAAR NIET VERVAARDIGD HEEFT. Deze items die wel verkocht, maar niet vervaardigd zijn door Graco (zoals elektromotoren, schakelaars, slangen enz.) vallen, waar van toepassing, onder de garantie van de fabrikant. Graco zal aan de koper redelijke ondersteuning verlenen bij het aanspraak maken op die garantie.

Graco is in geen geval aansprakelijk voor indirecte, incidentele, speciale of gevolgschade die het gevolg is van het feit dat Graco dergelijke apparatuur heeft geleverd, of van de uitrusting, de werking, of het gebruik van producten of andere goederen op deze wijze verkocht, ongeacht of die ontstaat door inbreuk op een contract, inbreuk op garantie, nalatigheid van Graco, of anderszins.

FOR GRACO CANADA CUSTOMERS

The Parties acknowledge that they have required that the present document, as well as all documents, notices and legal proceedings entered into, given or instituted pursuant hereto or relating directly or indirectly hereto, be drawn up in English. Les parties reconnaissent avoir convenu que la rédaction du présent document sera en Anglais, ainsi que tous documents, avis et procédures judiciaires exécutés, donnés ou intentés, à la suite de ou en rapport, directement ou indirectement, avec les procédures concernées.

Graco-informatie

Ga voor de nieuwste informatie over de producten van Graco naar www.graco.com.
Zie voor informatie over octrooien naar www.graco.com/patents.

Voor het plaatsen van een bestelling neemt u contact op met uw Graco-leverancier of belt u de dichtstbijzijnde distributeur.

Telefoon: 612-623-6921 **of gratis:** 1-800-328-0211 **Fax:** 612-378-3505

Alle teksten en illustraties in dit document geven de laatst bekende productinformatie op het moment van publicatie weer. Graco behoudt zich het recht voor om te allen tijde wijzigingen aan te brengen zonder mededeling vooraf.
Vertaling van de originele instructies. This manual contains Dutch, MM 3A3384

Hoofdkantoor Graco: Minneapolis
Internationale kantoren: België, China, Japan, Korea

GRACO INC. EN DOCHTERBEDRIJVEN • P.O. BOX 1441 • MINNEAPOLIS, MN 55440-1441 • USA
Copyright 2015, Graco Inc. Alle productielocaties van Graco zijn ISO 9001-gecertificeerd.

www.graco.com
Revisie E, februari 2021