

## E-Fl<sup>o</sup>® DC モーター

332627T

JA

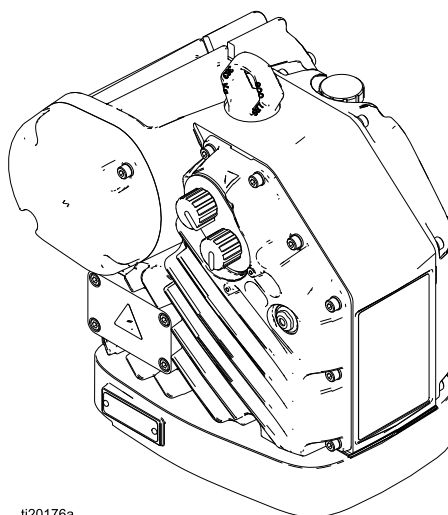
低量から中量の塗料循環ポンプ用の電気駆動装置。  
一般目的では使用しないでください。



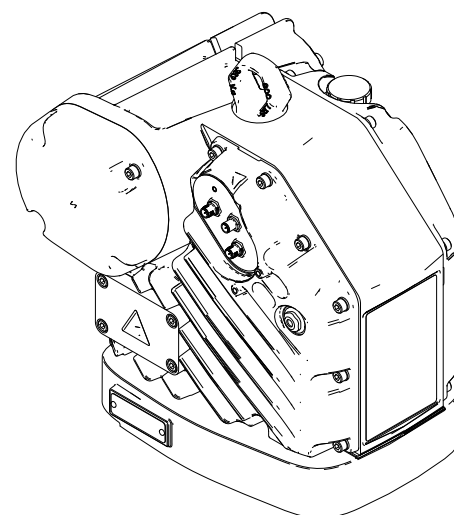
### 重要な安全注意事項

本取扱説明書内のすべての警告と指示をお読みください。これらの説明書は保管してください。

モデル部品番号と承認の情報については、3ページを参照してください。



ti20176a



# Contents

関連する説明書 .....	2	圧力開放手順 .....	13
モデル .....	3	高度なモーター操作 .....	13
基本モデル .....	3	基本モーターの操作 .....	14
基本モデル、地域特有の承認あり .....	4	メンテナンス .....	16
高度なモデル .....	5	予防保守スケジュール .....	16
地域特有の承認を得た高度なモデル .....	6	オイルの交換 .....	16
警告 .....	7	オイルレベルのチェック .....	16
設置 .....	10	エラーコード トラブルシューティング .....	17
装置を使用する前のオイルレベルの確 認 .....	10	よびアクセサリ .....	18
電源の必要条件 .....	10	付録 A - システムコントロール図面 24N637 .....	19
電源の接続 .....	11	寸法と取付穴 .....	24
接地 (アース) .....	12	E-Flo DC モーターの寸法 .....	24
高度なモーターの本質的に安全な設置要 件 .....	12	取付穴パターン .....	24
操作 .....	13	技術仕様 .....	25
始動 .....	13		
シャットダウン .....	13		

## 関連する説明書

説明書番号	説明
3A4801	E-Flo® DC 修復 – 部品
3A2527	取扱説明書 – 部品 24P822 E-Flo® DC 制御モジュールキット

# モデル

## 基本モデル

モーター部品番号	シリーズ	馬力	最大力、lbf (N)
EM0011	C	1	1400 (6227)
EM0021	C	2	2800 (12455)



II 2 G  
Ex db IIA T6 Gb 0°C≤Ta≤40°C  
FM12ATEX0067X  
FM21UKEX0205X  
IECEx FMG 12.0028X



APPROVED 承認の対象: クラスI、区分1、グループ  
クラス1、ゾーン1, AEx db IIA T6 0°C≤Ta≤40°C  
Ex d IIA T6 Gb 0°C≤Ta≤40°C

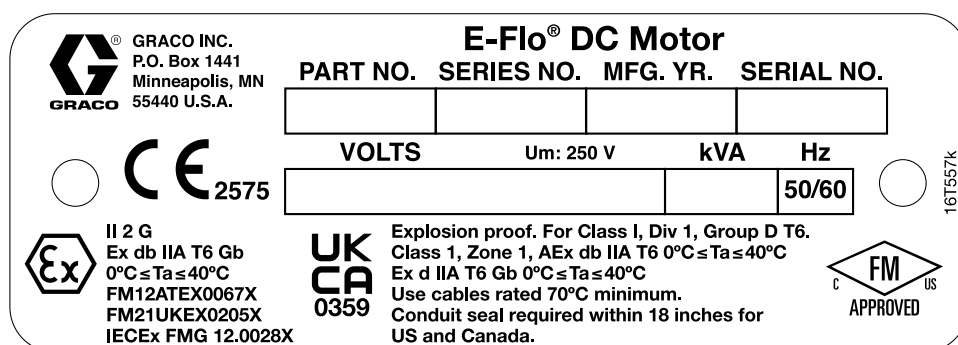


Figure 1 基本モーターの識別ラベル

### 規格のリスト

- IEC 60079-0: 2017 (Ed. 7)
- IEC 60079-1: 2014 (Ed. 7)
- EN IEC 60079-0: 2018
- EN 60079-1: 2014 (Ed. 7)
- ANSI/ISA 60079-0: 2013
- ANSI/ISA 60079-1: 2015
- FM 3615:2018
- CSA C22.2 No. 0.4:2017
- CSA C22.2 No. 0.5:2016
- CSA C22.2 No. 30:R2016
- CSA-C22.2 No. 60079-0:2015
- CSA-C22.2 No. 60079-1:2016
- CAN/CSA C22.2 No. 61010.1:R2017

### 特定の使用条件:

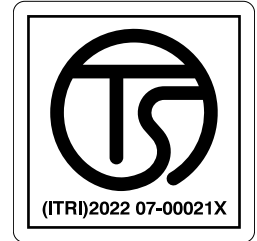
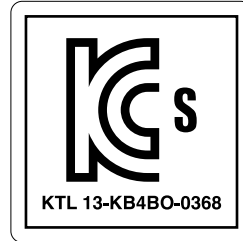
1. 耐火性の接合部に関する寸法の情報が必要な場合は、製造元にお問い合わせください。
2. 純正の交換用ファスナについては、製造元にお問い合わせください。1100 MPa (160,000 psi) の最小降伏強度を持つ、クラス 12.9 スチール以上の M8 x 30 ソケットヘッド押さえネジは、代用品として許容可能です。

## 基本モデル、地域特有の承認あり

モーター部品番号	シリーズ	馬力	最大力、Ibf (N)
EM0013	C	1	1400 (6227)
EM0023	C	2	2800 (12455)



II 2 G  
Ex d IIA T6 Gb 0°C ≤ Ta ≤ 40°C  
FM12ATEX0067X  
FM21UKEX0205X  
IECEX FMG 12.0028X



すべてのモデル



モデル EM0013



モデル EM0023

**E-Flo® DC Motor**

PART NO. 部品番号 零件号	SERIES NO. シリーズ NO. 系列号	MFG. YR. MFG. 年月 制造年份	SERIAL NO. シリアル NO. 序列号	VOLTS 電圧(V) 电压	Um: 250 V	kVA	Hz
							50/60

**Use cables rated 70°C minimum.**  
全てのケーブルは70°Cの定格である必要があります。  
使用最低額定温度为70°C的电缆。

Ex d IIA T4 Gb, 2021322301003946

Ex db IIA T6 Gb  
0°C ≤ Ta ≤ 40°C  
FM12ATEX0067X  
FM21UKEX0205X  
IECEX FMG 12.0028X

16W333g

**GRACO INC.**  
P.O. Box 1441  
Minneapolis, MN  
55440 U.S.A.

Figure 2 基本モデル、地域特有の承認の識別ラベルあり

### 規格のリスト

- IEC 60079-0: 2017 (Ed. 7)
- EN IEC 60079-0: 2018
- IEC 60079-1: 2014 (Ed. 7)
- EN 60079-1: 2014 (Ed. 7)

### 特定の使用条件:

1. 耐火性の接合部に関する寸法の情報が必要な場合は、製造元にお問い合わせください。
2. 純正の交換用ファスナについては、製造元にお問い合わせください。1100 MPa (160,000 psi) の最小降伏強度を持つ、クラス 12.9 スチール以上の M8 x 30 ソケットヘッド押さえネジは、代用品として許容可能です。

## 高度なモデル

モーター部品番号	シリーズ	馬力	最大力、lbf (N)
EM0012	C	1	1400 (6227)
EM0015	C	1	1400 (6227)
EM0022	C	2	2800 (12455)
EM0025	C	2	2800 (12455)



II 2 (1) G  
Ex db [ia Ga] IIA T6 Gb 0°C≤Ta≤40°C  
FM12ATEX0067X  
FM21UKEX0205X  
IECEX FMG 12.0028X



APPROVED 承認の対象: クラス I、区分 1、グループ D  
クラス 1、ゾーン 1、AEx db [ia] IIA T6 0°C≤Ta≤40°C  
Ex db [ia] IIA T6 0°C≤Ta≤40°C

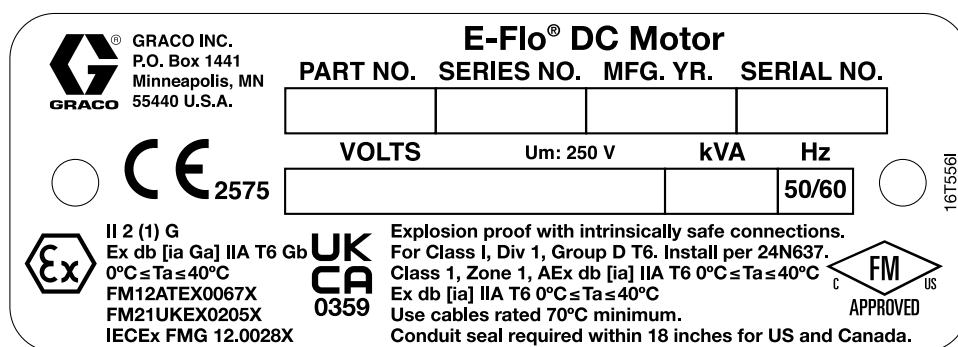


Figure 3 高度なモーターの識別ラベル

### 規格のリスト

- IEC 60079-0: 2017 (Ed. 7)
- IEC 60079-1: 2014 (Ed. 7)
- IEC 60079-11: 2011 (Ed. 6)
- EN IEC 60079-0: 2018
- EN 60079-1: 2014 (Ed. 7)
- EN 60079-11: 2012
- FM 3600:2018
- FM 3610:2018
- FM 3615:2018
- FM 3810:2018
- CSA C22.2 No. 0.4:2017
- CSA C22.2 No. 0.5:2016
- CSA C22.2 No. 30:R2016
- CSA C22.2 No. 157:R2016
- CSA-C22.2 No. 60079-0:2015
- CSA-C22.2 No. 60079-1:2016
- CAN/CSA C22.2 No. 61010-1:R2017
- CAN/CSA-E60079-11:2011
- ANSI/ISA 60079-0:2013
- ANSI/ISA 60079-1:2015
- ANSI/ISA 60079-11:2011

### 特定の使用条件:

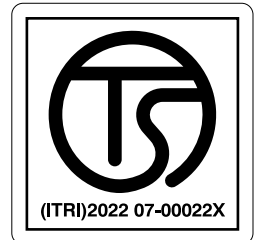
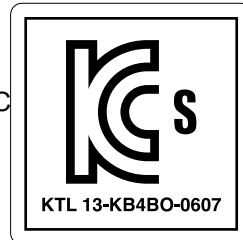
1. 耐火性の接合部に関する寸法の情報が必要な場合は、製造元にお問い合わせください。
2. 純正の交換用ファスナについては、製造元にお問い合わせください。1100 MPa (160,000 psi) の最小降伏強度を持つ、クラス 12.9 スチール以上の M8 x 30 ソケットヘッド押さえネジは、代用品として許容可能です。

## 地域特有の承認を得た高度なモデル

モーター部品番号	シリーズ	馬力	最大力、Ibf (N)
EM0014	C	1	1400 (6227)
EM0016	C	1	1400 (6227)
EM0024	C	2	2800 (12455)
EM0026	C	2	2800 (12455)



II 2 (1) G  
Ex db [ia Ga] IIA T6 Gb 0°C ≤ Ta ≤ 40°C  
FM12ATEX0067X  
FM21UKEX0205X  
IECEX FMG 12.0028X



すべてのモデル

モデル EM0014、  
EM0022、EM0024



モデル EM0014

モデル EM0024

**E-Flo® DC Motor**

PART NO. 零件号	SERIES NO. 系列号	MFG. YR. 制造年份	SERIAL NO. 序列号	VOLTS 电压	Um: 250 V	kVA	Hz
							50/60

Use cables rated 70°C minimum.  
使用最低额定温度为70°C的电缆。

Ex d [ia Ga] IIA T6 Gb, 2021322301003985  
Ex db [ia Ga] IIA T6 Gb  
0°C ≤ Ta ≤ 40°C  
FM12ATEX0067X  
FM21UKEX0205X  
IECEX FMG 12.0028X

**GRACO INC.**  
 P.O. Box 1441  
 Minneapolis, MN  
 55440 U.S.A.

16W334h

Figure 4 高度なモーター、地域特有の承認ありの識別ラベル

### 規格のリスト








- IEC 60079-0: 2017 (Ed. 7)
- IEC 60079-1: 2014 (Ed. 7)
- IEC 60079-11: 2011 (Ed. 6)
- EN IEC 60079-0: 2018
- EN 60079-1: 2014 (Ed. 7)
- EN 60079-11: 2012

### 特定の使用条件:

1. 耐火性の接合部に関する寸法の情報が必要な場合は、製造元にお問い合わせください。
2. 純正の交換用ファスナについては、製造元にお問い合わせください。1100 MPa (160,000 psi) の最小降伏強度を持つ、クラス 12.9 スチール以上の M8 x 30 ソケットヘッド押さえネジは、代用品として許容可能です。

# 警告

以下の警告は、本装置の設定、使用、接地、メンテナンス、および修理に関するものです。感嘆符の記号は一般的な警告を、危険記号は手順自体の危険性を知らせます。これらのシンボルが、この取扱説明書の本文もしくは警告ラベルに表示された場合、戻ってこれらの警告を参照してください。このセクションにおいてカバーされていない製品固有の危険シンボルおよび警告は、必要に応じて、この取扱説明書の本文に表示される場合があります。

 <b>警告</b>	
    	<p><b>火災と爆発の危険性</b></p> <p>作業場に、溶剤や塗料の蒸気のような可燃性の蒸気が存在すると、火災や爆発の原因となる場合があります。火災と爆発を防止するには、以下の注意事項に従ってください。</p> <ul style="list-style-type: none"> <li>• 十分換気された場所でのみ使用するようしてください。</li> <li>• パイロット灯やタバコの火、携帯電灯およびプラスチック製たれよけ布などのすべての着火源 (静電アークが発生する恐れのあるもの)は取り除いてください。</li> <li>• 溶剤、ポロ布、ガソリンなどの不要な物は作業場に置かないでください。</li> <li>• 引火性の蒸気が充滿している場所で、電源プラグの抜き差し、電源や照明スイッチをオン/オフにしないでください。</li> <li>• 作業場にあるすべての装置を接地してください。接地の説明を参照してください。</li> <li>• 接地したホース以外は使用しないでください。</li> <li>• 容器中に向けて引金を引く場合、ガン接地した金属製ペールの縁にしっかりと当ててください。静電気防止または導電性でない限り、ペールライナーは使用しないでください。</li> <li>• 静電気火花が生じた場合、または感電したと感じた場合、操作を直ちに停止してください。問題を特定して、それを解決するまでは、装置を使用しないでください。</li> <li>• 作業場には消火器を置いてください。</li> </ul> <p>静電荷は、清掃中にプラスチック部分に蓄積され、放電したり、可燃性物質を引火させる可能性があります。火災と爆発を防止するには、以下の注意事項に従ってください。</p> <ul style="list-style-type: none"> <li>• プラスチック部分の清掃は換気が十分な場所でのみ行ってください。</li> <li>• 乾いた布で清掃しないでください。</li> <li>• 装置の作業場で静電気を帯びたガン进行操作しないでください。</li> </ul>
	<p><b>安全な使用のための特別条件</b></p> <ul style="list-style-type: none"> <li>• 耐火性の接合部に関する寸法の情報が必要な場合は、製造元にお問い合わせください。</li> <li>• 純正の交換用ファスナについては、製造元にお問い合わせください。1100 MPa (160,000 psi) の最小降伏強度を持つ、クラス 12.9 スチール以上の M8 x 30 ソケットヘッド押さえネジは、代用品として許容可能です。</li> </ul>



## 警告



### 感電の危険性

本装置は必ず接地してください。不適切な接地、設置またはシステムの使用により感電する可能性があります。

- ケーブル接続を外したり、装置の整備または設置を開始する前にメインスイッチの電源をオフにし、電源を抜きます。
- 接地された電源にのみ接続してください。
- すべての電気配線は資格を有する電気技師が行う必要があります。ご使用の地域におけるすべての法令に従ってください。



### 本質安全防爆

本質的な安全不適切に設置されたり、本質安全でない装置に接続された本質安全装置は、危険な状態を作り出し、火災、爆発、または感電を引き起こす場合があります。地域の規制および以下の安全要求に従ってください。

- 設置が、火災に関するすべての現地条例、NFPA 33、NEC 500 と 516、および OSHA 1910.107 を含み、クラス I、グループ D、区分 1 危険区域の、電気機器の設置に関する国、州、および地域の規定に準拠することを確認してください。
- 装置の本質安全端子に接触する装置は、コントロール図面 24N637 に指定されているエンティティパラメータの要件を満たす必要があります。高度なモーターの本質的に安全な設置要件, page 12 を参照してください。これには、安全バリア、DC 電圧計、オーム計、ケーブル、および接続部が含まれます。トラブルシューティングを行う場合、危険区域から装置を取り出します。
- 米国電気工事既定の 500 条 (米国) または地域の電気関連法令で定義されているように、非危険区域専用として承認された装置を危険区域に設置しないでください。装置の本質安全定格については、ID ラベルを確認してください。
- モーターを接地します。大地アースに接続した、少なくとも 12 ケージの接地線を使用します。接地 (アース), page 12 を参照してください。
- カバーを取り外した状態でモーターを操作しないでください。
- 装置自体の安全性が損なわれる恐れがあるため、部品を代用しないでください。



### 火傷の危険

加熱された装置表面および液は、運転中非常に高温になります。重度の火傷を避けるためには:

- 熱い溶液や装置に触らないでください。



### 可動部品の危険性

可動部品は指や身体の一部を挟んだり、切断する恐れがあります。

- 可動部品に近づかないでください。
- 保護ガードまたはカバーを外したまま装置を運転しないでください。
- 加圧中の機器は、警告なしに起動することがあります。装置を点検、移動、またはサービスする前に、圧力開放手順に従い、すべての電源の接続を外してください。







# 警告

 	<p><b>加圧された装置の危険性</b> 装置から出た液体、漏洩、または破裂した構成部品から出た液体が目または皮膚に飛び散って、重大な怪我を生じる可能性があります。</p> <ul style="list-style-type: none"> <li>スプレー / ディスペンスを中止する場合、または装置を清掃、点検、または整備する前に、<b>圧力解放手順</b>に従ってください。</li> <li>装置を運転する前に、液体の流れるすべての接続箇所を締めます。</li> <li>ホース、チューブ、およびカップリングを毎日点検してください。摩耗または損傷した部品は直ちに交換してください。</li> </ul>
	<p><b>有毒な液体または蒸気</b> 有毒な液体または蒸気の危険性有毒な液体や蒸気が目に入ったり皮膚に付着したり、吸込んだり、飲み込んだりすると、重傷を負ったり死亡する恐れがあります。</p> <ul style="list-style-type: none"> <li>SDS (安全データシート) を参照して、ご使用の液体の危険性について認識してください。</li> <li>有毒な液体は保管用として許可された容器に保管し、破棄する際は適用される基準に従ってください。</li> </ul>
	<p><b>作業者の安全保護具</b> 作業場にいる際、目の怪我、難聴、毒性ガスの吸引、および火傷を含む大怪我から自身を守るために、適切な保護具を身につける必要があります。これに限られるものではありませんが、保護具の例としては以下のようなものがあります、</p> <ul style="list-style-type: none"> <li>保護めがねと耳栓。</li> <li>液体と溶剤の製造元が推奨する呼吸マスク、保護服、および手袋。</li> </ul>
 	<p><b>装置誤用による危険</b> 装置を誤って使用すると、死亡事故または重大な人身事故を招くことがあります。</p> <ul style="list-style-type: none"> <li>疲労しているとき、薬物を服用した状態、または飲酒状態で装置を操作しないでください。</li> <li>システム内で耐圧または耐熱定格が最も低い部品の、最高使用圧力または最高使用温度を超えないようにしてください。すべての機器取扱説明書の<b>技術仕様</b>を参照してください。</li> <li>装置の接液部品に適合する液体または溶剤を使用してください。すべての機器取扱説明書の<b>技術仕様</b>を参照してください。液体および溶剤製造元の警告も参照してください。している化学物質に関する詳しい情報については、販売代理店または小売店から安全データシート(SDS)を取り寄せてください。</li> <li>機器が通電中あるいは加圧中の場合は作業場を離れないでください。</li> <li>装置を使用していない場合は、すべての装置の電源を切断し、<b>圧力開放手順</b>に従ってください。</li> <li>毎日、装置を点検してください。メーカー純正の交換用部品のみを使用し、磨耗または破損した部品を直ちに修理または交換してください。</li> <li>装置を改造しないでください。装置を改造すると、機関の承認を無効にし、安全上の問題が生じる場合があります。</li> <li>すべての装置が、それらを使用する環境用に格付けおよび承認されていることを確認してください。</li> <li>装置を定められた用途以外に使用しないでください。詳しくは販売代理店にお問い合わせください。</li> <li>ホースとケーブルを通路、鋭角のある物体、可動部品、加熱した表面などに近づけないでください。</li> <li>ホースをネジったり、過度に曲げたり、ホースを引っ張って装置を引き寄せたりしないでください。</li> <li>子供や動物を作業場から遠ざけてください。</li> <li>適用されるすべての安全に関する法令に従ってください。</li> </ul>

# 設置

<p>本装置の設置には、潜在的に危険な手順が伴います。本装置の設置は、本取扱説明書の手順を読んだことがあり、それを理解する、熟練した有資格の人員以外には行わないでください。</p>				

注: 高度なモーターを設置するには、[高度なモーターの本質的に安全な設置要件, page 12](#)も参照してください。

## 装置を使用する前のオイルレベルの確認

モーターにはオイルがあらかじめ充填されています。装置を使用する前に、輸送用プラグをモーターに付属の通気口キャップ (P) に交換してください。

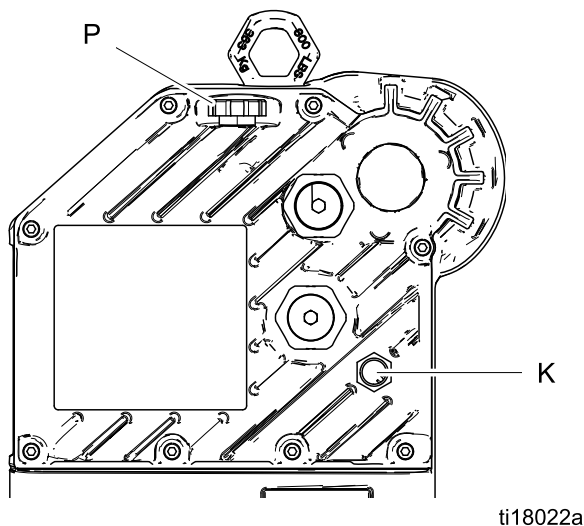


Figure 5 覗き窓とオイルフィルキャップ

## 電源の必要条件

<p>作業が正しく行なわれないと、不適切な配線が感電またはその他の重大な人身事故を引き起こす可能性があります。電氣的作業は、資格のある電気技師が実行してください。設置が国、自治体の安全および消防に関する法令に準拠していることを確認して下さい。</p>				

電源の必要条件については、表 1 を参照してください。システムには、遮断器で保護された専用の回路が必要です。

Table 1 . 電源の仕様

モデル*	電圧	位相	Hz	kVA
EM001x	100-130 /200-240 Vac	1	50/60	1,5
EM002x	200-240 Vac	1	50/60	2,9

\* モデル番号の最後の桁は変化します。3~6ページのモデル表を参照ください。

## 危険区域での配線とコンジットの要件

### 防爆性

危険区域におけるすべての電気配線は、クラス I、区分 I、グループ D の承認を得た防爆コンジットに入れる必要があります。すべての国、州、および地域の電気工事規程に従ってください。

米国とカナダではモーターの 457 mm (18 インチ) 以内にコンジットシール (D) が必要です。

すべてのケーブルは 70°C の定格である必要があります。

### 防火性 (ATEXと UKEX)

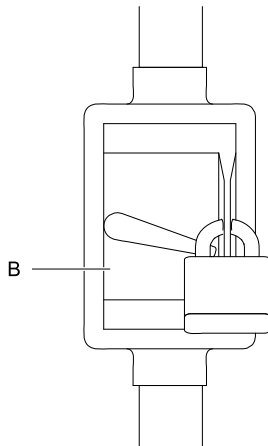
ATEX II 2 G に合った定格の適切なコンジット、コネクタ、およびケーブルグランドを使用します。すべての国、州、および地域の電気工事規程に従ってください。

すべてのケーブルグランドとケーブルは 70°C の定格である必要があります。

## 電源の接続

<p>作業が正しく行なわれないと、不適切な配線が感電またはその他の重大な人身事故を引き起こす可能性があります。電氣的作業は、資格のある電気技師が実行してください。設置が国、自治体の安全および消防に関する法令に準拠していることを確認して下さい。</p>				

1. ヒューズ付き安全スイッチ (B) がシャットオフおよびロックアウトされていることを確認して下さい。

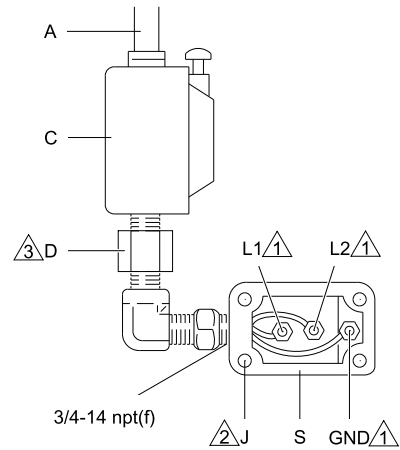


ti20170a

Figure 6 ロックアウトされたヒューズ付き安全スイッチ

2. 装置が容易に届く範囲内で、電源供給ライン (A) に開始/停止コントロール (C) を取り付けます。開始/停止コントロールは、危険区域での使用が承認されている必要があります。
3. モーターの電気コンパートメント (S) を開けます。

4. 3/4-14 npt(f) インレットポートを通して電気コンパートメント内に電源線を入れます。示されている通りに、端子にワイヤーを接続します。端子ナットを最大2.8 N•m (25 インチ-ポンド) のトルクで締めます。過度のトルクで締めないでください。
5. 電気コンパートメントを閉めます。カバーのネジ (J) を 20.3 N•m (15 フィート-ポンド) のトルクで締めます。



ti18021a

Figure 7 電源ワイヤーの接続

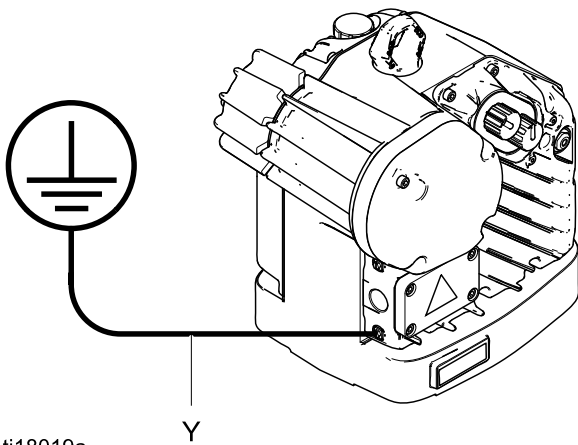
図 7 の注	
	すべての端子ナットを最大2.8 N•m (25 インチ-ポンド) のトルクで締めます。過度のトルクで締めないでください。
	カバーのネジを 20.3 N•m (15 フィート-ポンド) のトルクで締めます。
	米国とカナダではモーターの 457 mm (18 インチ) 以内にコンジットシール (D) が必要です。

## 接地 (アース)

--	--	--	--	--

静電気スパークや感電による危険性を抑えるため、装置は必ず接地してください。電気または静電気のスパークのために、気体が発火または爆発する可能性があります。適切に接地を行わないと、感電をもたらす可能性があります。接地することで、配線を通して電流を逃すことができます。

接地ネジを緩め、接地配線を接続します (Y)。接地ネジをしっかりと締めます。接地ワイヤーの另一端を実際の土の地面に接続してください。



ti18019a

Figure 8 接地線

## 高度なモーターの本質的に安全な設置要件

--	--	--	--	--

本質的な安全性を損なう原因になりかねませんので、システムコンポーネントを交換したり、改造したりしないでください。取り付け、整備または操作手順については、取扱説明書をご覧ください。非危険区域のみでしか使用が承認されていない装置は、危険区域に設置しないでください。ご使用のモデルの本質的な安全定格については、識別ラベルを確認してください。

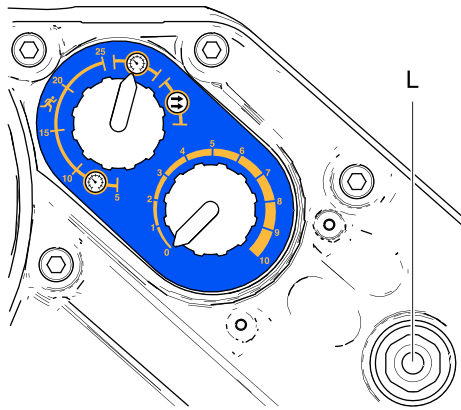
設置要件とエンティティパラメータについては、[付録 A - システムコントロール図面 24N637, page 19](#)を参照してください。システムの取扱説明書に記載されているすべての設置手順に従ってください。

注: 単一のアドバンスト制御モジュールを使用する複数のアドバンストモーター (EM00X2、EM00X4、EM00X5、および EM00X6) の場合、すべてのモーターは同じ高信頼性等電位システムに接合する必要があります。

# 操作

## 始動

1. ヒューズ付き安全スイッチ (B) を解除し、次いでオンさせます。詳しくは [電源の接続, page 11](#)
2. スタート押しボタン(C)を押します。
3. 電源インジケータ(L)が点灯(オン固定)しているか確認します。
4. 詳しい説明に関して は、 [高度なモーター操作, page 13](#) または [基本モーターの操作, page 14](#) を参照してください。



ti20259a

Figure 9 電源インジケータ

## シャットダウン

[圧力開放手順, page 13](#)に従ってください。

## 圧力開放手順

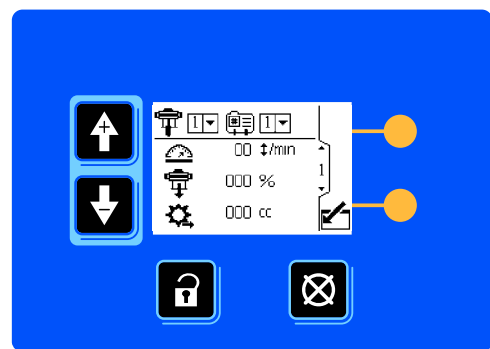
<p>本装置は、圧力が手動で開放されるまでは、加圧状態が続きます。液体の飛散、および可動部品から生じる重大な怪我を避けるには、スプレー停止後と装置を清掃、点検、および整備する前に、圧力開放に従ってください。</p>				

1. 始動/停止コントロール (C) を解除します。詳しくは [電源の接続, page 11](#)
2. シャットオフし、ヒューズ付き安全スイッチ (B) をロックアウトします。
3. 別冊の E-Flo DC ポンプの取扱説明書で説明されている通りに、すべての液圧を開放します。

## 高度なモーター操作

高度な E-Flo DC モーターは、操作者が選択を入力し、セットアップと操作に関連する情報を閲覧するためのインタフェースを提供するために、24P822 コントロールモジュール付属品キットの設置を必要とします。設置と操作の情報については、コントロールモジュール付属品キットの取扱説明書を参照してください。

<b>注意</b>	
<p>ソフトキーボタンへの損傷を防ぐために、ボタンを、ペン、プラスチックカード、または指の爪などの鋭利なもので押さないでください。</p>	






ti19866a

Figure 10 制御モジュールアクセサリ

## 基本モーターの操作


基本モーターには3つの操作モードがあります。

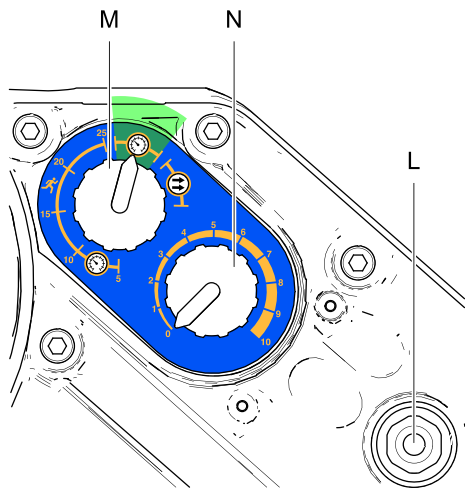
- 圧力モード 
- 圧力モード、暴走防止機能搭載 
- 流量モード 

注:1つのモードから他に移行する前に、コントロールノブ (N) を0になるまで完全に反時計回りに回します。

### 圧力モード

圧力モードでは、モーターは速度を調整し、一定の液圧を維持します。

1. 制御ノブ (N) を反時計回りに0まで完全に回します。
2. モード選択スイッチ (M) を引き出して設定します。スイッチを圧力  に回します。スイッチを押し込んでロックします。
3. 制御ノブ (N) を引き出して設定します。圧力を上げるにはノブを時計回りに回し、圧力を下げるには逆時計方向に回します。ノブを押し込んでロックします。




ti20171a

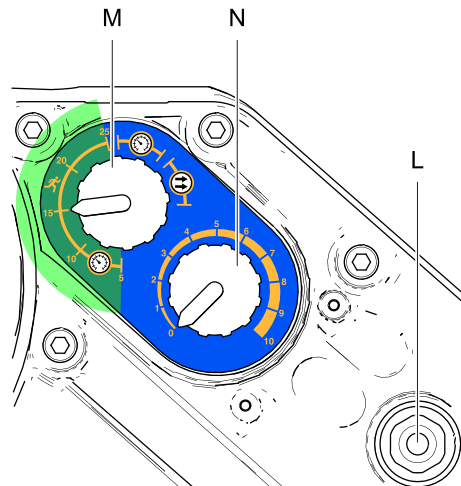
Figure 11 圧力モード

### 圧力モード、暴走防止機能搭載

暴走防止機能を搭載した圧力モードでは、モーターは一定の液圧を維持するために速度を調整しますが、操作者が設定した速度を超えるとシャットダウンします。

1. 制御ノブ (N) を反時計回りに0まで完全に回します。
2. モード選択スイッチ (M) を引き出して設定します。暴走防止  の範囲で、スイッチを1分あたりのサイクル数 (5、10、15、20、25) の単位で希望のシャットダウン速度に回します。スイッチを押し込んでロックします。
3. 制御ノブ (N) を引き出して設定します。圧力を上げるにはノブを時計回りに回し、圧力を下げるには逆時計方向に回します。ノブを押し込んでロックします。

注:モーターは5サイクルの間、選択した速度を超過した場合、シャットダウンします。リセットするには、コントロールノブ (N) を完全に0に回してから、希望の圧力に回します。




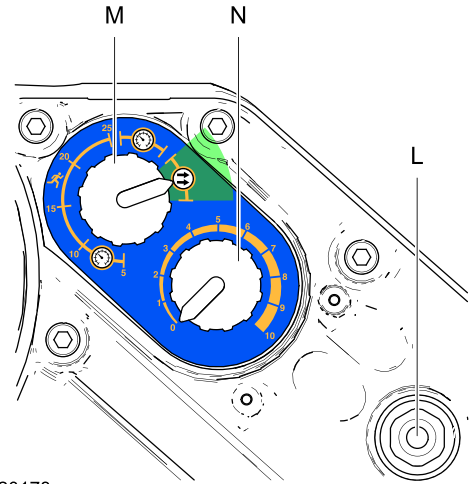
ti20172a

Figure 12 圧力モード、暴走防止機能搭載

## 流量モード

流量モードの場合、液体の圧力に関わらず、モーターはポンプの最高使用圧力まで一定速度を維持します。技術仕様, page 25を参照してください。

1. 制御ノブ(N)を反時計回りに0まで完全に回します。
2. モード選択スイッチ(M)を引き出して設定します。スイッチを流量  に回します。スイッチを押し込んでロックします。
3. 流量は制御ノブ(N)で設定されたサイクル速度によって決定されます。ノブのスケール(0-10)は1分あたり0-30サイクルのサイクル調整範囲に対応します。制御ノブ(N)を時計回りに回してサイクル速度(流量)を上げるか、反時計回りに回してサイクル速度(流量)を下げます。



ti20173a

Figure 13 流量モード

# メンテナンス

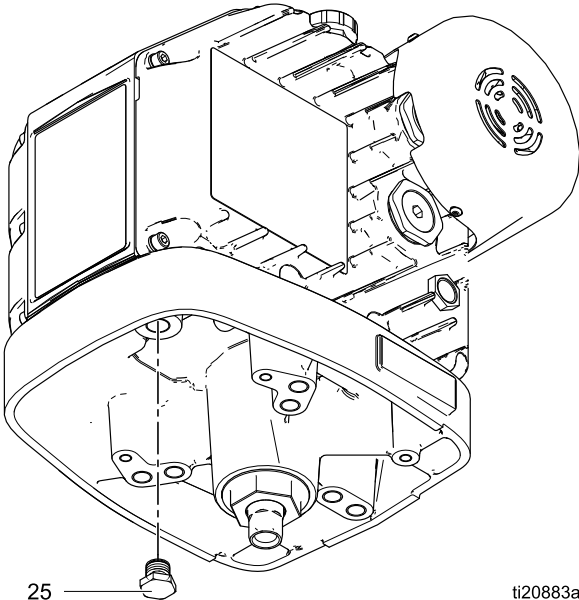
## 予防保守スケジュール

お使いのシステムの動作条件によって、メンテナンスが必要な頻度が決まります。どのようなメンテナンス作業がいつ必要かを記録して予防メンテナンススケジュールを策定し、お使いのシステムの定期的な点検スケジュールを決定します。

## オイルの交換

注:200,000-300,000 サイクルのならし期間の後、オイルを交換します。ならし期間の後、オイルは年1回交換します。部品番号 16W645 ISO 220 シリコンフリー合成ギアオイルを注文します。

1. オイルドレンポートの下に、最低 1.9 リットル (2 クォート) の容器を置きます。オールドレンプラグ (25) を取り外します。モーターからすべてのオイルが排出されるまで待ちます。
2. オールドレンプラグ (25) を再び取り付けます。34-40 N•m (25-30 フィート-ポンド) のトルクを与えます。
3. フィルキャップ (P) を開け、Graco 部品番号 16W645 ISO 220 シリコンフリー合成ギアオイルを追加します。覗き窓 (K) のオイルレベルを確認してください。オイルレベルが覗き窓の中間点の近くになるまで充填します。オイルの容量は約 1.4 リットル (1.5 クォート) です。**過充填しないでください。**
4. フィルキャップを再び取り付けます。

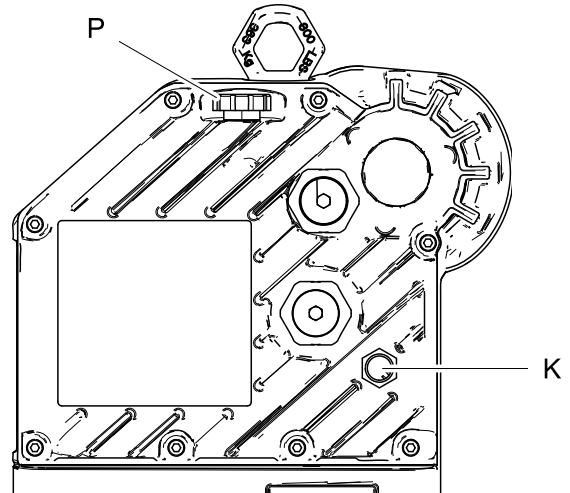


ti20883a

Figure 14 オールドレンプラグ

## オイルレベルのチェック

覗き窓 (K) のオイルレベルを確認してください。ユニットが運転されていない場合、オイルレベルは覗き窓の中間点の近くである必要があります。残量が低い場合、フィルキャップ (P) を開けて、必要に応じて Graco 部品番号 16W645 ISO 220 シリコンフリー合成ギアオイルを追加します。**過充填しないでください。**



ti19679b



Figure 15 覗き窓とオイルフィルキャップ



# エラーコード トラブルシューティング

注:点滅コードはモーターの電源インジケータの使用により表示されます。以下に点滅コードのシーケンスを示します。たとえば、点滅コード2-6

が2回点滅し、その後に6回点滅し、シーケンスが繰り返されます。

点滅コード	説明
1	流量が最大目標値を超えている。また、ポンプ暴走状態の存在も示す。
2	節電。モーターに供給されている電圧が低過ぎる。
3	過電圧；モーター供給電圧が高すぎます。DuraFlo および Xtreme 下部については、モーターを発電機にすると、切り替えの際のキャピテーションによりこの警報が出る可能性があります。すべての下部について、入口にかかる圧力より、モーターがこの警報が出るような電圧を発電する場合があります。
4	内部回路板のハードウェアの失敗が検出された。
5	温度超過
6	モード選択ノブが圧力  と流量  の間に設定されている。ノブを希望のモードに設定します。
7	始動時に供給電圧低下を検出。
2-6	AC 電源が失われました。
3-5	内部サーミスタが接続されていない。
3-4	ソフトウェアバージョンが一致しない。
3-6	回路板の通信が失敗。
4-5	内部ソフトウェアエラー
5-6	符号化およびストローク範囲の較正が進行中。(この処理はモーターに内蔵のDIPスイッチで始動します。)

## よびアクセサリ

モーター部品番号	説明	キット	キットの説明
モデルEM00X2、EM00X5	E-Flo DC 高度なモーター	24P822	コントロールモジュール、高度なモーター用；取扱説明書 3A2527 を参照してください。
モデルEM00X4、EM00X6	E-Flo DC 高度なモーター	24X599	コントロールモジュール、高度なモーター用；取扱説明書 3A2527 を参照してください。
モデル EM00X2、EM00X4、EM00X5、および EM00X6	E-Flo DC 高度なモーター	16P911	CAN ケーブル、1 m (3 フィート)
		16P912	CAN ケーブル、8 m (25 フィート)
		24P979	背圧レギュレーターの空気コントロール；取扱説明書 332142 を参照してください。
		24R050	圧カトランスデューサーキット
		16U729	始動/停止スイッチコントロールモジュールへの電源を維持しながらポンプをシャットオフすることを可能にします。
本取扱説明書のすべてのモーター	接続キット、E-Flo DC モーターの既存ポンプ下部への取り付け用。キットはタイロッド、タイロッドナット、アダプタ、およびカプラーを付属しています。	288203	3000cc と 4000cc 4 ボール下部用
		288204	Dura-Flo 1800 と 2400 下部用
		288205	Dura-Flo 600、750、900、および 1200 下部用
		288206	Dura-Flo 1000 下部用
		288207	Xtreme 145、180、220、250、および 290cc 下部用
		288209	750cc、1000cc、1500cc、および 2000cc 4 ボール下部用、閉又は開型ウェットカップ付き
		288860	Xtreme 85 と 115 下部用
		17K525	750cc、1000cc、1500cc、および 2000cc シール型4 ボール下部用

# 付録 A - システムコントロール図面 24N637

## 図面の注 16 および 17:

1. 本質的に安全でない端子(母線)は、電圧が十分に隔離されていることが特定されていない限り、 $U_m = 250 \text{ Vrms}$  または DC 以上の電気を生成する装置に接続するべきではありません。
2. 単一のアドバンスト制御モジュールを使用する複数のアドバンストモーター (EM00X2、EM00X4、EM00X5、および EM00X6) の場合、すべてのモーターは同じ高信頼性等電位システムに接合する必要があります。
3. 電源が取り外されるまで、カバーを取り外さないでください。
4. 設置は ANSI/ISA RP12.06.01、危険 (と分類された) 区域用の本質安全システムの設置、および米国電気工事規程 (ANSI/NFPA 70) に従って行う必要があります。
5. カナダでの設置はカナダ電気工事規程、CSA C22.1、パート 1、付録 F に従う必要があります。
6. ATEX および UKEX の場合は、EN 60079-14 および該当する地域および国の規定に従って設置してください。
7. 1 ~ 8 つのモーターを直列につなぐことができます。モーターは CAN ケーブル (16P911 または 16P912) で接続されます。ケーブルの赤いマークのある側が 1 つのモーターのポート 1 に接続され、ケーブルのマークなしの側が次のモーターのポート 2 に接続されます。
8. 直列でつながれたモーターの 1 つ目 (ポート 2 に CAN ケーブルのないもの) はポート 2 とポート 3 に接続された電源ジャンパー 24N910 で設置されます。

9. 直列でつながれたモーターの「最後」のモーターは危険区域内にある IS 機器に接続されるか、非危険区域内にある関連の IS 機器のどちらかに接続されます。CAN ケーブルの赤いマークのある側が最後のモーターのポート 1 に接続され、ケーブルのマークなしの側が IS 機器または関連の IS 機器に接続されます。
10. ポート 1 と 2 のそれぞれのピン 1 と 4 に提供される出力エンティティパラメータは、両方のピンを足した値に対する使用可能な合計電流値と合計電力値です。ピン 1 とピン 4 を足した電流は記載の  $I_o$  を越えず、ピン 1 とピン 4 からの電力出力を足した値は記載の  $P_o$  を越えません。



**警告:** 部品の置換によって、本質的な安全性に悪影響を及ぼす可能性があります。

**警告:** 部品を代用すると、安全性が損なわれる恐れがあります。

Table 2 . 計算方法

ゾーン
$U_o \leq U_i$
$I_o \leq I_i$
$P_o \leq P_i$
$C_o \geq C_i + C_{\text{cable}}$
$L_o \geq L_i + L_{\text{cable}}$
$L_o / R_o \geq L_i / R_i$

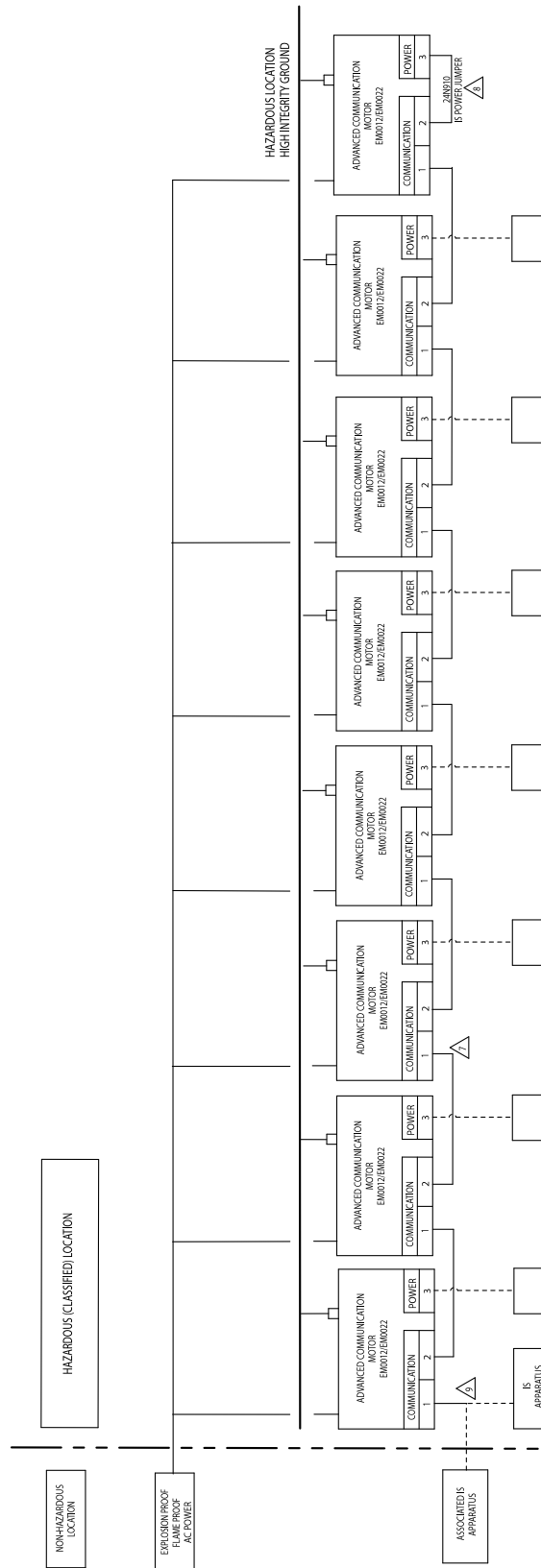
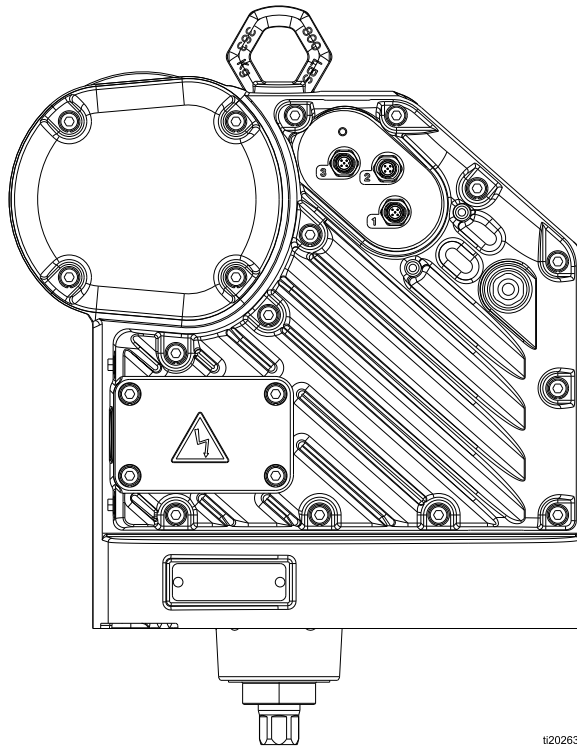


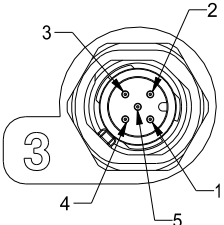
Figure 16 システムコントロール図面 24N637、シート 1



ti20263a

Figure 17 システムコントロール図面 24N637、シート 2

Table 3 .ポート 3:電源バリアの出カパラメータ

電源バリアの出カパラメータ							
ポート 3:雄 M12 5ピン「A」キー	ピン	単位	Voc	Isc	Pt	La	Ca
			Vmax	mA	mW	μH	μF
	1	CAN データ低	未接続				
	2	電力	17.9	646	2891	681	7.7
	3	IS 接地帰路	—	—	—	—	—
	4	CAN データ高	未接続				
	5	シールド	—	—	—	—	—

ti20262a

Table 4 .ポート 1 と 2:CAN データ/電源入力と出力のエンティティパラメータ

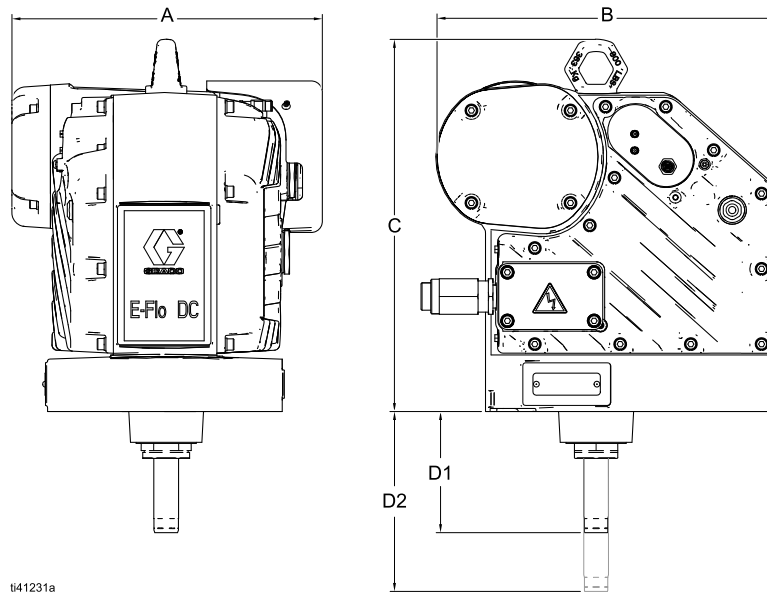
CAN データ高/低の入力負荷							
ポート 2:雄 M12 5ピン「B」キー  i20261a	ピン	単位	Vmax	I <sub>max</sub>	P <sub>i</sub>	L <sub>i</sub>	C <sub>i</sub>
			Vmax	mA	mW	μH	μF
ポート 1:雄 M12 5ピン「A」キー  i20260a	1	CAN データ低	モーター数に基づいたデータについては、表 5 を参照してください。				
	2	VIN 電源	17.9	725	2900	128	0
	3	信号接地	—	—	—	—	—
	4	CAN データ高	モーター数に基づいたデータについては、表 5 を参照してください。				
	5	シールド	—	—	—	—	—
CAN データ高/低の出力バリア							
ポート 2:雄 M12 5ピン「B」キー  i20261a	ピン	単位	Voc	I <sub>sc</sub>	P <sub>t</sub>	L <sub>a</sub>	C <sub>a</sub>
			Vmax	mA	mW	μH	μF
ポート 1:雄 M12 5ピン「A」キー  i20260a	1	CAN データ低	モーター数に基づいたデータについては、表 5 を参照してください。				
	2	VIN 電源	17.9	646	2891	681	7.7
	3	信号接地	—	—	—	—	—
	4	CAN データ高	モーター数に基づいたデータについては、表 5 を参照してください。				
	5	シールド	—	—	—	—	—

Table 5. ポート 1 と 2、ピン 1 と 4: CAN データ高/低 (すべての互いに短絡した CAN データピン、またはどのピンにも適用される。26 ページの注10 を参照してください)

CAN データ高/低の入力負荷						
モーター数	単位	Vmax	I <sub>max</sub>	P <sub>i</sub>	Li	C <sub>i</sub>
		Vmax	mA	mW	μH	μF
1		6	700	900	67	0.2
2		6	700	900	67	0.4
3		6	700	900	67	0.6
4		6	700	900	67	0.8
5		6	700	900	67	1.0
6		6	700	900	67	1.2
7		6	700	900	67	1.4
8		6	700	900	67	1.6
CAN データ高/低の出力バリア						
モーター数	単位	V <sub>oc</sub>	I <sub>sc</sub>	P <sub>t</sub>	La	Ca
		Vmax	mA	mW	mH	μF
1		4.94	102	79	27.3	1000
2		4.94	179	158	8.88	1000
3		4.94	246	237	4.70	1000
4		4.94	305	316	3.06	1000
5		4.94	358	395	2.22	1000
6		4.94	407	474	1.72	1000
7		4.94	452	553	1.39	1000
8		4.94	494	632	1.17	1000

# 寸法と取付穴

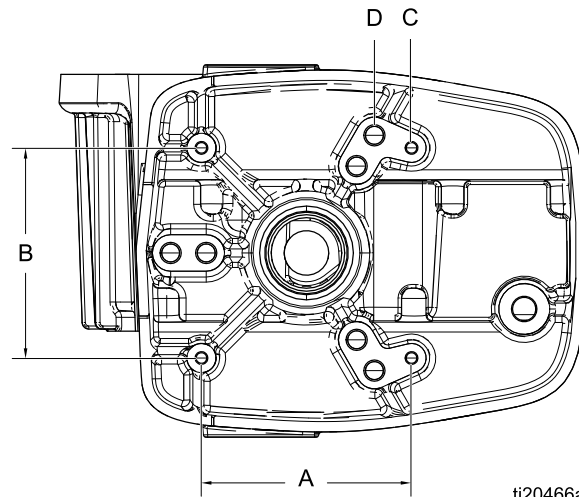
## E-Flo DC モーターの寸法



ti41231a

A	B	C	D1	D2
14.07 インチ (35.74 cm)	15.54 インチ (39.47 cm)	16.79 インチ (42.65 cm)	5.44 インチ (13.82 cm)	8.18 インチ (20.78 cm)

## 取付穴パターン



ti20466a

A	B	C	D
157 mm (6.186 インチ)	157 mm (6.186 インチ)	4 つの 3/8-16 取り付け穴	6 つの 5/8-11 タイロッド穴: <ul style="list-style-type: none"> <li>• 8 インチ (203 mm) x 120° のボルト円</li> <li>または</li> <li>• 5.9 インチ (150 mm) x 120° ボルト円</li> </ul>



## 技術仕様

E-Flo DC モーター	米国	メートル法
入力電圧/電源:		
モデル EM0011、EM0012、EM0013、EM0014、EM0015 および EM0016	100-130/200-240VAC 単相、50/60Hz、1.5 kVA	
モデル EM0021、EM0022、EM0023、EM0024、EM0025 および EM0026	200-240 VAC、単相、50/60 Hz、2.9 kVA	
最高ポテンシャル液圧:		
モデル EM0011、EM0012、EM0013、EM0014、EM0015 および EM0016	218000/v (cc 単位での下部の体積) = psi	14500/v (cc 単位での下部の体積) = bar
モデル EM0021、EM0022、EM0023、EM0024、EM0025 および EM0026	436000/v (cc 単位での下部の体積) = psi	29500/v (cc 単位での下部の体積) = bar
最高連続サイクル速度	20 cpm	
最大力:		
モデル EM0011、EM0012、EM0013、EM0014、EM0015 および EM0016	1400lbf	6227 N
モデル EM0021、EM0022、EM0023、EM0024、EM0025 および EM0026	2800lbf	12455 N
電力入力ポートサイズ	3/4-14 npt(f)	
周囲温度範囲	32-104°F	0-40°C
音響データ	70 dB (A) 未満	
オイル容量	1.5 クォート	1.4 リットル
オイルの仕様	Graco 部品番号 16W645 ISO 220 シリコンフリー合成ギアオイル	
重量	99 lb	45 kg

# Graco社標準保証

Graco は、直接お買い上げ頂けたお客様のご使用に対し、販売日時から、本ドキュメントに記載された、Graco が製造し、かつ Graco の社名を付したすべての装置の材質および仕上りに欠陥がないことを保証します。Graco により公表された特殊的、拡張的または制限的保証を除き、販売日時から起算して 12 ヶ月間、Graco により欠陥があると判断された装置の部品を修理、交換致します。この保証は装置が Graco が明記した推奨に従って設置、操作、保守された場合にのみ適用します。

誤った設置、誤用、摩擦、腐食、不十分または不適切な保守、怠慢、事故、改ざん、または Graco 製でない構成部品の代用が原因で発生した一般的な消耗、あるいは誤動作、損傷、摩耗については、本保証の範囲外であり、Graco は一切責任を負わないものとします。また、Graco の装置と Graco によって提供されていない構成、付属品、装置、または材料の不適合、あるいは Graco によって提供されていない構成、付属品、装置、または材料の不適切な設計、製造、取り付け、操作または保守が原因で発生した誤動作、損傷、または摩耗については、Graco は一切責任を負わないものとします。

本保証は、Graco 認定販売代理店に、主張された欠陥を検証するために、欠陥があると主張された装置が支払済みで返却された時点で、条件が適用されます。主張された欠陥が確認された場合、Graco はすべての欠陥部品を無料で修理または交換します。装置は、輸送料前払いで、直接お買い上げ頂けたお客様に返却されます。装置の検査により材質または仕上りの欠陥が明らかにならなかった場合は、修理は妥当な料金で行われます。料金には部品、労働、および輸送の費用が含まれる可能性があります。

本保証は唯一の保証であり、ある特定の目的に対する商品性または適合性に関する保証を含むがそれのみに限定されない、明示的なまたは黙示的な他のすべての保証の代りになるものです。

保証契約不履行の場合の Graco 社のあらゆる義務およびお客様の救済に関しては、上記規定の通りです。購入者は、他の補償(利益の損失、売上の損失、人身傷害、または器物破損による偶発的または結果的な損害、または他のいかなる偶発的または結果的な損失を含むがこれに限定されるものではない)は得られないものであることに同意します。補償違反に関連するいかなる行為は、販売日時から起算して 2 年以内に提起する必要があります。

Graco によって販売されているが、製造されていない付属品、装置、材料、または部品に関しては、Graco は保証を負わず、特定目的に対する商用性および適合性のすべての黙示保証は免責されるものとします。Graco により販売されているが当社製品でないアイテム(電気モータ、スイッチ、ホース等)は、上記アイテムの製造元の保証に従います。Graco は、これらの保証違反に関する何らかの主張を行う際は、合理的な支援を購入者に提供いたします。

いかなる場合でも、Graco は Graco の提供する装置または備品、性能、または製品の使用またはその他の販売される商品から生じる間接的、偶発的、特別、または結果的な損害について、契約違反、補償違反、Graco の不注意、またはその他によるものを問わず、一切責任を負わないものとします。

## Graco の情報

Graco 製品についての最新情報には、[www.graco.com](http://www.graco.com) に移動してください。特許の情報については、[www.graco.com/patents](http://www.graco.com/patents) を参照してください。

注文については、Graco 販売代理店にお問い合わせください。または、電話にて最寄りの販売代理店をご確認ください。

電話：612-623-6921 または 無料通話、1-800-328-0211 ファックス、612-378-3505

本文書に含まれる全ての文字および図、表等によるデータは、出版時に入手可能な最新の製品情報を反映しています。グラコは、何時でも予告なく内容を変更する権利を有します。

オリジナル命令の翻訳 This manual contains Japanese. MM 3A2526

Graco 本社:Minneapolis

International Offices:Belgium, China, Japan, Korea

GRACO INC.AND SUBSIDIARIES • P.O.BOX 1441 • MINNEAPOLIS, MN 55440-1441 • USA  
Copyright 2012, Graco Inc. すべての Graco 製造場所は ISO 9001 に登録されています。

[www.graco.com](http://www.graco.com)

改訂版T、2022年10月