

サニフォース™ エアモーター

334166R
JA

高度なサニテーションが必要な用途における高粘性液体への媒体移送に使用する サニフォース™
ピストンポンプ用 一般目的では使用しないでください。

モデル 24G785、シリーズ A、3.5 インチ エアモーター
モデル 24G786、シリーズ A、6.0 インチ エアモーター
モデル 24G787、シリーズ A、7.5 インチ エアモーター
モデル 24R491、シリーズ A、6.0 インチ エアモーター
モデル 24R015、シリーズ A、7.5 インチ エアモーター
モデル 24W754、シリーズ A、6.0 インチ エアモーター



重要な安全上の指示

本取扱説明書のすべての警告および説明をお読み
ください。完全な警告と説明については、ご使用
のポンプまたはパッケージの説明書を参照してく
ださい。危険シンボルは、特定の手順の危険性を
知らせます。すべての説明書は保管してください。

最大5 エアインレット圧力など、詳細な情報について
は、ページを参照して下さい。



シュラウドとリフトリ
ング (5 ページ参照)
が付いたエアモーター

ti16220a

目次








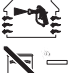



関連する説明書	2	エアモーターの修理	12
警告	3	シュラウドの取り付け	13
モデル	5	部品	14
コンポーネントの名称	6	エアモーター部品 - すべてのモデル	15
接地	6	シュラウドキット、フィッティング、ファスナー*	16
トラブルシューティング	7	エアモーターシールキット	17
修理	8	モデル 24A352 エアバルブ部品	17
予防保守スケジュール	8	エアバルブキット	18
圧力開放手順	8	寸法	19
シュラウドの取り外し	8	技術データ	21
エアバルブの修理	9	Graco 標準保証	22
パイロットバルブの交換	11		

関連する説明書

取扱説明書	説明
3A0733	サニフォース™ 6:1 サニタリーポンプ
3A0734	サニフォース™ 5:1 サニタリーポンプ
3A0735	サニフォース™ 12:1 サニタリーポンプ
3A0591	サニフォースサニタリーラムモジュール
311163	サニフォースビン排出システム

警告

次の警告は、この機器の設定、使用、接地、保守と修理に関するものです。感嘆符の記号は一般的な警告を、危険記号は手順に固有の危険性を表します。これらのシンボルが、この取扱説明書の本文に表示されていた場合、戻ってこれらの警告を参照してください。追加の、製品特有の警告は、この取扱説明書の本文の中の対応する箇所に記載されています。

 警告	
  	<p>高圧噴射による皮膚への危険性</p> <p>ディスペンス装置、ホースの漏れ、または部品の破裂部分から噴出する高圧の液体は皮膚を貫通します。これはただの切り傷のように見えるかもしれませんが、体の一部の切断にもつながりかねない重傷の原因となります。直ちに外科的処置を受けてください。</p> <ul style="list-style-type: none"> ディスペンス装置を人や体の一部に向けないでください。 吐出口の上に手をかざさないでください。 液漏れを手、体、手袋またはボロ巾等で止めたり、そらせたりしないでください。 ディスペンスを中止するとき、および装置を清掃、点検、または整備する前は、圧力開放手順に従ってください。 装置を操作する前に、硫体の流れるすべての接続箇所をよく締めてください。 ホースおよびカップリングは毎日点検してください。摩耗または損傷した部品は直ちに交換してください。
 	<p>可動部品の危険性</p> <p>可動部品は指や身体の一部を挟んだり、切ったり、切断したりする可能性があります。</p> <ul style="list-style-type: none"> 可動部品には近づかないでください。 保護ガードまたはカバーを外したまま装置を運転しないでください。 圧力がかかった機器は、警告なしに動き始めることがあります。装置を点検、移動、整備する前には、圧力開放手順に従い、すべての電源の接続を外してください。
    	<p>火災および爆発の危険性</p> <p>作業場に溶剤やペンキからの揮発物のような可燃性の気体が存在すると、火災や爆発の原因となることがあります。火災と爆発を防止するために：</p> <ul style="list-style-type: none"> 十分換気された場所でのみ使用するようにしてください。 表示灯、タバコの火、懐中電灯、プラスチック製ドロップクロス（静電気放電が発生する恐れのあるもの）などのすべての着火源は取り除いてください。 溶剤、ボロ巾およびガソリンなどのゴミを作業場に置かないでください。 引火性の気体が充満している場所で、電源コードの抜き差しや電気スイッチのオン / オフはしないでください。 作業場にあるすべての装置を接地してください。接地の指示を参照してください。 接地したホースのみを使用してください。 容器中に向けて引き金を引く場合、ガンを接地した金属製ペール缶の縁にしっかりと当ててください。 静電気放電が発生した場合、または電気ショックを感じた場合は、操作を直ちに停止してください。問題を特定し、解決するまでは、装置を使用しないでください。 作業場に消火器を置いてください。 <p>清掃中に静電気がプラスチック部分に蓄積され、放電や可燃性気体の発火の原因となる場合があります。火災と爆発を防止するために：</p> <ul style="list-style-type: none"> 換気が十分な場所でのみプラスチック部分を清掃してください。 乾いた布で拭かないでください。



警告



装置の誤用の危険性

装置を誤って使用すると、死亡事故または重大な人身事故を招くことがあります。

- 疲労しているとき、または薬物の服用や飲酒状態では装置を操作しないでください。
- システム内で耐圧または耐熱定格が最も低い部品の、最高作業圧力または最高作業温度を超えないようにしてください。すべての機器取扱説明書の技術データを参照してください。
- 装置の接液部に適合する液体と溶剤を使用してください。すべての機器取扱説明書の技術データを参照してください。液体と溶剤の製造元の警告を参照してください。使用している化学物質に関する完全な情報については、販売代理店または小売店より MSDS を取り寄せてください。
- 機器が通電中あるいは加圧中の場合は作業場を離れないでください。装置の使用を終了する場合は、すべての装置の電源を切断し、圧力開放手順に従ってください。
- 毎日、装置を点検してください。磨耗または破損した部品は、メーカー純正の交換用部品のみを使用し、直ちに修理または交換してください。
- 装置を改造しないでください。
- 装置を定められた用途以外に使用しないでください。詳しくは販売代理店にお問い合わせください。
- ホースとケーブルは通路、鋭利な先端、可動部品、高温の表面から離してください。
- ホースをねじったり、過度に曲げたり、ホースを引っ張って装置を引き寄せたりしないでください。
- 子供や動物を作業場から遠ざけてください。
- 適用されるすべての安全に関する規制に従ってください。



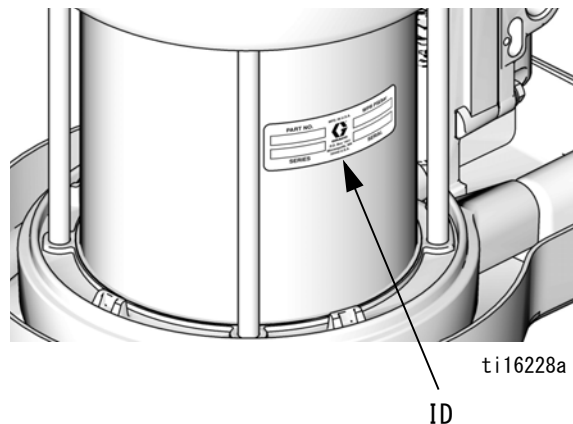
個人用保護具

目の怪我、聴力傷害、有毒な蒸気の吸入、および火傷などの重大な人身事故を避けるため、装置の運転または整備を行うとき、また装置の作動場所にいるときには適切な保護具を着用する必要があります。この保護具には以下のものがあります。

- 保護めがね、耳栓などがあります。
- 液体および溶剤の製造元が推奨するレスピレーター、保護衣および手袋。

モデル

エアモータの銘板に印字された6桁の型式記号を確認して下さい。



ti16228a

エアモーター 部品番号	キット内の シュラウド 付きエア モーター	シリーズ	排水量 (cc/ サイクル)	ストローク (インチ)	ピストン直径、 mm (インチ)	最高エアインレット圧力 psi (MPa、bar)
24G785	24J765	A	800	4.75	89 (3.5)	0.7 MPa (100 psi, 7.0 bar)
24G786	16G513	A	2200	4.75	152 (6.0)	0.7 MPa (100 psi, 7.0 bar)
24G787	24J760	A	3500	4.75	191 (7.5)	0.7 MPa (100 psi, 7.0 bar)
24R491	-----	A	2200	4.75	152 (6.0)	0.7 MPa (100 psi, 7.0 bar)
24R015	-----	A	3500	4.75	191 (7.5)	0.7 MPa (100 psi, 7.0 bar)
24W754	16G513	A	2200	4.75	152 (6.0)	0.7 MPa (100 psi, 7.0 bar)

コンポーネントの名称

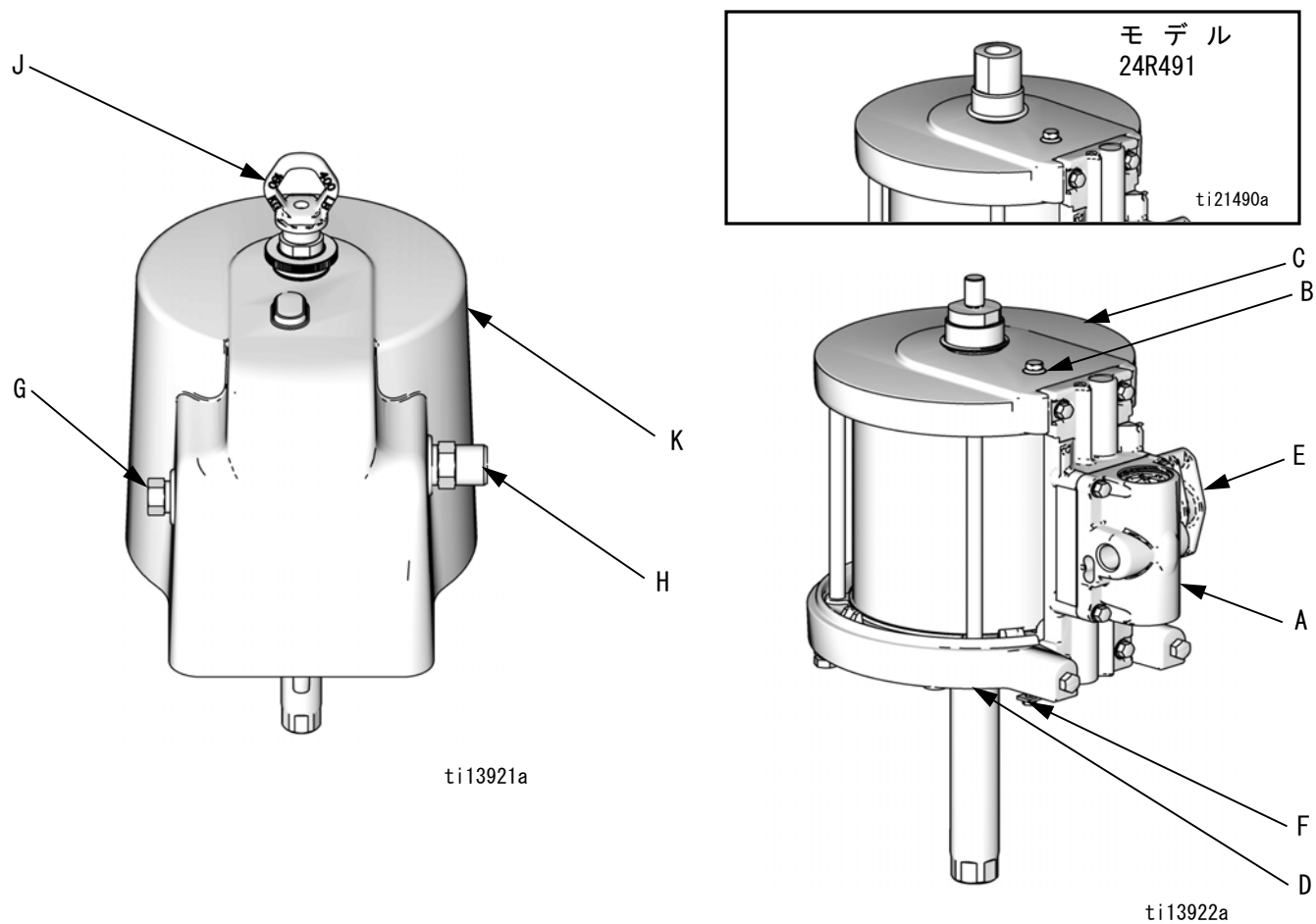


図 1。サニフォースエアモーター構成部品

キー：

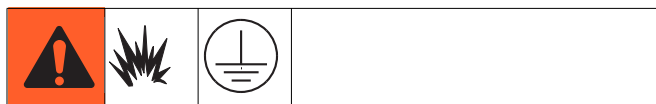
エアモーターキット構成部品

- A エアバルブ
- B パイロットバルブ（下部のパイロットバルブは表示なし）
- C 上部カバー
- D 下部カバー
- E マニホールド
- F 接地ネジ

リフトリング、シュラウド、フィッティング

- G エアインレット、13 mm (1/2 インチ) npt(f)
- H エアアウトレット、19 mm (3/4 インチ) npt
- J つり上げ用リング
- K 上側シュラウド
- L 下側シュラウド

接地



装置は接地する必要があります。接地では、静電気が蓄積されるか、短絡が生じるときに、電流を逃がす配線を提供することで、静電気や感電の危険が減ります。

次を参照 図 1。接地線 (Graco PN 238909) をシュラウドの下にあるエアモーターの下カバーの接地ネジ (12) に接続します。接地線のもう一端を大地アースに接続します。

トラブルシューティング

						
装置を点検または整備する前に、圧力解放手順を行ってください。						

注：ポンプを分解する前には、すべての考えられる問題と原因をチェックしてください。





問題	原因	解決策
エアモーターが動かない。	エアバルブ (17) が破損している。	エアバルブ (17) を交換、または整備します。ページを参照 9。
	ピロットバルブ (19) が損傷している。	ピロットバルブ (19) を交換します。ページを参照 11。
エアモーターピストンロッド周辺から常にエア漏れしている。	U カップ (3、33) が損傷している。	ピストンロッド U カップ (3、33) を交換します。ページを参照 12。
マフラーから常にエア漏れしている。	エアバルブプレート (105) またはカップ (112) が損傷している。	エアバルブ (17) を交換、または整備します。ページを参照 9。
	ピストン O リング (8) が破損している。	シールを交換する。ページを参照 12。
エアモーターがストロークの最上端で“跳ね”ている。	下部のピロットバルブが損傷している。	下部のピロットバルブ (19) を交換します。ページを参照 11。
エアモーターがストロークの最下端で“跳ね”ている。	上部のピロットバルブが損傷している。	上部のピロットバルブを交換します。ページを参照 11。
モーター内部で着氷している。	エアモーター動作時の圧力またはサイクル速度が高すぎる。	モーターの圧力、サイクル速度、デューティ比を下げてください。 水蒸気コアレッサーフィルターでの圧縮エアの露点を下げます。

修理

予防保守スケジュール

必要なメンテナンスの頻度は、システムの動作条件によって決まります。どのようなメンテナンス作業がいつ必要かを記録して予防メンテナンススケジュールを策定し、お使いのシステムの定期的な点検スケジュールを決定します。

圧力開放手順

			
<ul style="list-style-type: none"> こもったエア圧によりポンプが不意に動き出すことがあり、皮膚への高圧噴射により、または部品が急に動いたりして、重大な人身事故の原因となります。 ポンプの動作を止めて、装置を清掃、点検、修理するときには、圧力開放手順に従ってください。 加圧状態のエアモーターを上げたり動かしたりしないこと。 			

1. ポンプへの給気を遮断します。
2. ブリードタイプのマスターバルブ（システムに必要）を閉じます。
3. 液体ボールバルブまたはディスペンスバルブ（あるいはその両方）を開いて、液圧を開放します。

シュラウドの取り外し

1. ポンプをストロークの中程で停止させます。圧力開放手順に従います、ページ 8。
2. エアラインを外します。
3. 排気口フィッティング (42)、エアインレットフィッティング (43)、O リング (44) を取り外します。
4. リフトリング (41)、つまみネジ (40)、O リング (39) を取り外します。
5. 上部シュラウド (46) をモーターからまっすぐ上に持ち上げます。
6. 4 本のネジ (48) を取り外します。下部シュラウド (47) を下にスライドします。

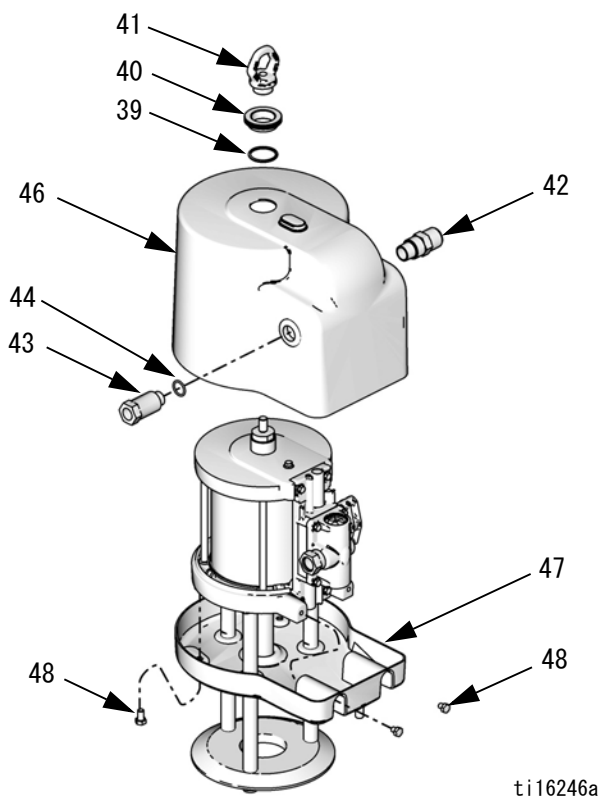


図 2. シュラウドの取り外し

ti16246a

エアバルブの修理



エアバルブ全体を交換します

1. ポンプをストロークの中程で停止させます。圧力開放手順に従います、ページ 8。
2. エアラインを外します。
3. 次を参照してください：シュラウドの取り外し、ページ 8。

注：エアバルブを交換または修理する際、下部シュラウドを交換する必要はありません。

4. 次を参照してください：部品、ページ 14。ネジ (18) を取り外します。エアバルブ (17) およびガスケット (16*◆) を取り外します。
5. エア・バルブを修理するには、手順 1 の「エア・バルブの取り外し」を見てください。全く新しいエアバルブを設置するには手順 6 で続行します。
6. 新しいエアバルブガスケット (16*◆) に潤滑剤を塗布し、マニホールド上に並べます。
7. エアバルブプレート (105◆) に潤滑剤を塗布し、エアバルブに取り付けます (17)。11-12 N•m (95-105 in-lb) のトルクで締めます。
8. 次を参照してください：シュラウドの取り付け、ページ 13。

シールの交換、またはエアバルブの再構築

注：

- エアバルブシールキットを利用できます。18 ページを参照し、ご使用のポンプに適したキットを注文して下さい。部品は次のように記されています †。
- エアバルブ修理キットを利用できます。18 ページを参照し、ご使用のポンプに適したキットを注文して下さい。部品は次のように記されています ◆。
- エアバルブエンドキットを利用できます。18 ページを参照し、ご使用のポンプに適したキットを注文して下さい。部品は次のように記されています ✖。

エアバルブの分解

1. エアバルブ全体を交換します、ページのステップ 1-4 を参照してください 9。
2. 次を参照 図 3。2 mm または 5/64 六角キーを使用して、2 つのネジ (109†◆) を取り外します。バルブプレート (105◆)、カップ (112◆)、およびスプリング (111◆) を取り外します。

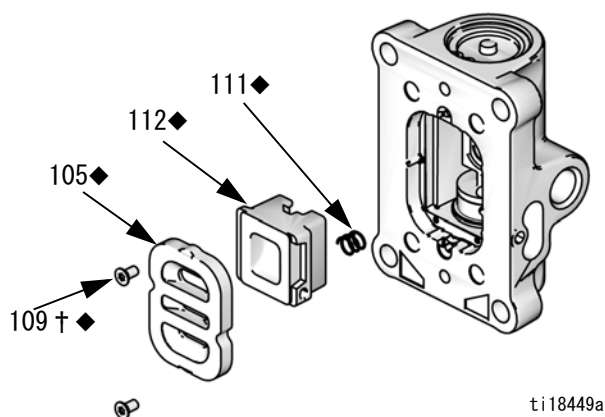
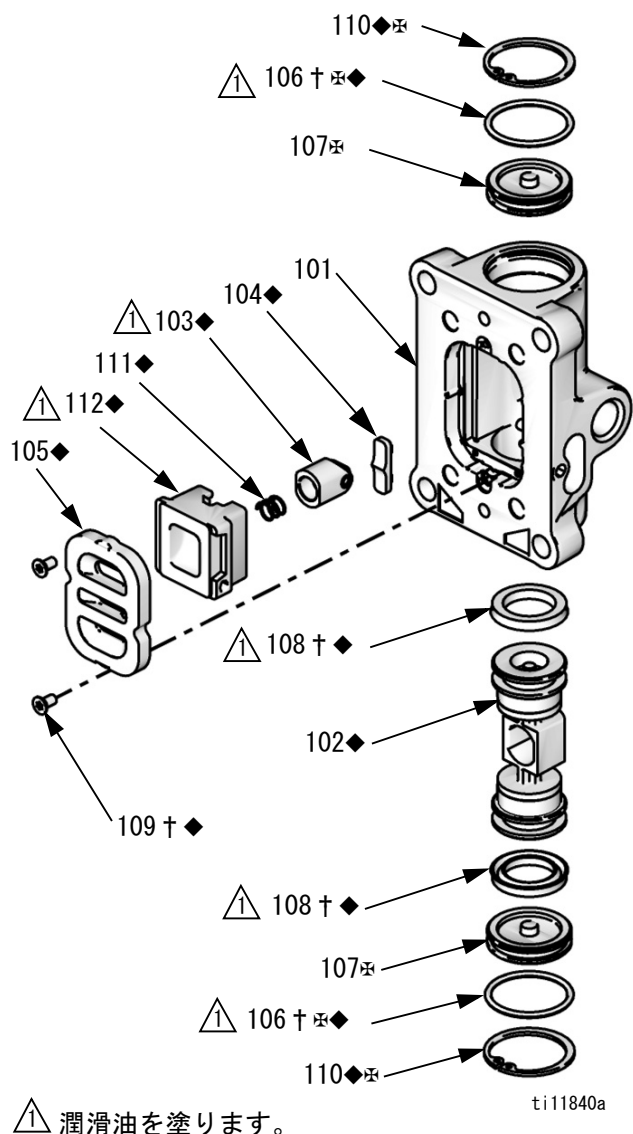


図 3。エアプレートの取り外し

3. 各末端からスナップリング (110◆✖) を取り外します。ピストンを使って、末端からエンドキャップ (107✖) を押し出します。エンドキャップ O リング (106†✖◆) を取り外します。
4. ピストン (102◆) を外します。各末端から U カップシール (108†◆) を取り外し、中心から戻り止めアセンブリ (103◆) および戻り止めカム (104◆) を取り外します。



△ 潤滑油を塗ります。

図 4。エアバルブ

エアバルブの再組み付け

1. 戻り止めカム (104◆) を潤滑し、ハウジングに取り付けます。
2. U カップ (108†◆) に潤滑油を与え、ピストンの中心に向かってへりを面し、ピストン (102◆) 上に取り付けます。

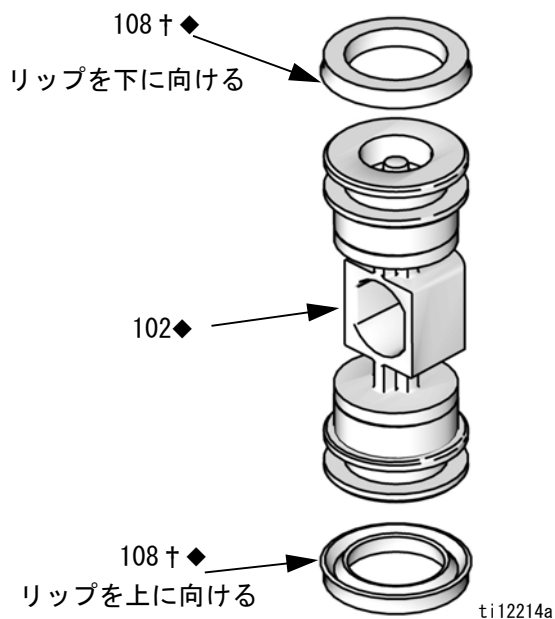


図 5。エアバルブ U カップの取り付け

3. ピストン (102◆) の両末端を潤滑し、ハウジングに取り付けます。
4. 戻り止めアセンブリ (103◆) を潤滑し、ピストンに取り付けます。
5. 新しい O リング (106†◆) を潤滑し、エンドキャップ (107※) 上に取り付けます。末端キャップをハウジングに取り付けます。
6. スナップリング (110◆※) を各末端に取り付けて、エンドキャップの位置を固定します。
7. スプリング (111◆) を取り付けます。エアバルブカップ (112◆) を潤滑して、取り付けます。小型の円形マグネットをエア注入口に揃えます。

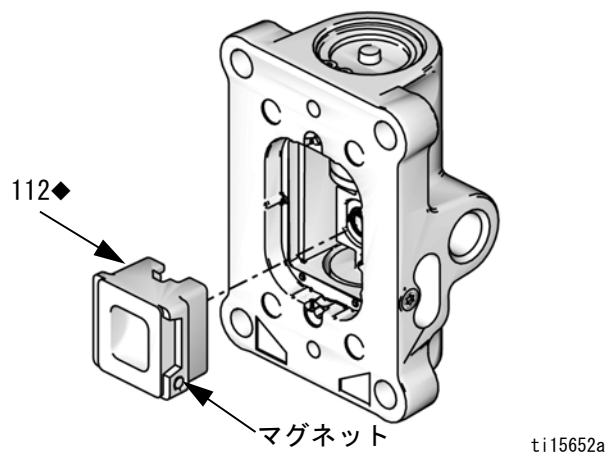


図 6。エアバルブカップの取り付け

8. バルブプレート (105◆) を取り付けます。ネジ (109†◆) を締めて、バルブプレートの位置を固定します。

パイロットバルブの交換

1. ポンプをストロークの中程で停止させます。圧力開放手順に従います、ページ 8。
2. エアモータへのエアラインの接続を外します。
3. 次を参照してください：シュラウドの取り外し、ページ 8。
4. 10 mm ソケットレンチを使い、古いパイロットバルブ (19) を上部カバーおよび下部カバーから取り外します。
5. 新しいパイロットバルブ (19) を潤滑して取り付けます。11-12 N•m (95-105 in-lb) のトルクで締めます。

エアモーターの修理



注：エアモーターシールキットが注文可能です。お使いのモーターに適したキットにつきましては、17 ページをご参照ください。キットに含まれる部品には星印 (*) の記号が付されています。キット内の全部品をご使用した方が、最良の結果が得られます。

準備手順

1. ポンプをストロークの中程で停止させます。圧力開放手順に従います、ページ 8。
2. エアラインを外します。
3. 次を参照してください：シュラウドの取り外し、ページ 8。

エアモーターの分解

1. タイロッドナット、タイロッド、タイロッドプレート、下部シュラウドを外します。
2. 10 mm ソケットレンチを使って、4 つのネジ (18) を取り外してください。エアバルブ (17) およびガスケット (16*◆) を取り外します。
3. 4 つのネジ (18) を取り外し、マニホールド (15*) およびガスケット (14*) を取り外します。
4. 10 mm ソケットレンチを使って、上部カバーおよび下部カバーからピロッドバルブ (19) を取り外してください。
5. アダプター (31) と 0 リング (32) を上部カバー (13) から外します。
6. タイボルト (10) を取り外します。
7. 上部カバーを取り外します。0 リング (9*) を取り外します。
8. シリンダ (11) を取り外します。
9. ピストンアセンブリ (5) を真っすぐ上にスライドさせてカバー下部から外します。

注

損傷を避けるため、ピストンアセンブリ (5) を分解しないでください。

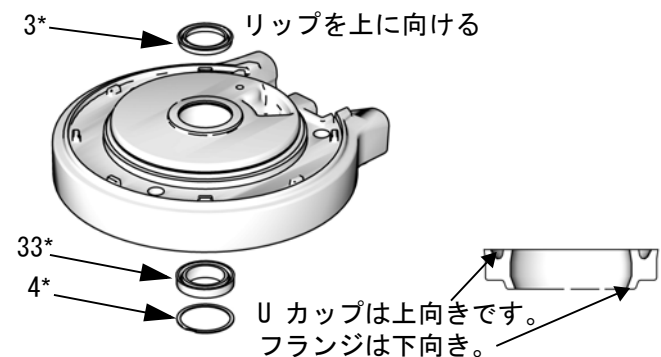
10. ピストンの周りから 0 リング (8*) を取り外します。
11. 下部カバーから保持リング (4*)、U カップシール (3*、33*) および 0 リング (9*) を取り外します。

エアモーターの再組み付け

注：潤滑にはベントン系グリースの NLGI No 1 を使用します。例外：下部シュラウドのセンターグロメットには、適切なサニタリー用潤滑剤を使用してください。

注：より簡単に再組み立てするには、上部カバー (13) が回転した状態で開始し、エアモーターを逆さに組み立てます。

1. 0 リング (9*) を潤滑して上部カバー (13) に取り付けます。
2. 24G787 のみ：上部カバー (13) に上部バンパー (29) を取り付けます。
3. シリンダ (11) の内部を潤滑します。シリンダ (11) を上部カバー (13) の上に下げます。
4. 0 リング (8*) を潤滑し、ピストン (5) の周り取り付けます。
5. ピストンアセンブリ (5) をシリンダ (11) 内に下にスライドさせます。0 リング (9*) が固定されていることを確認してください。
6. 次を参照 図 7。新しいフランジ付き U カップシール (33*) を潤滑して、下部カバー (1) のベアリングの下部に取り付けます。U カップはは上向きで、フランジは下向きである必要があります。新しい U カップシール (3*) を潤滑して、ベアリングの上部に取り付けます。リップは上に向ける必要があります。保持リングを取り付けます (4*)。



ti12755a

図 7. エアモーター U カップの取り付け

7. 0 リング (9*) を潤滑して、下部カバー (1) に取り付けます。
8. 24G787, 24G786, and 24W754 only: ピストンバンパー (28) を下部カバー (1) に取り付けます。

9. ロッドをベアリングに通してスライドさせて、下部カバー (1) をシリンダ (11) 上に注意して設置します。上部と下部のカバーのマニホールドの表面の位置を合わせる必要があります。
10. タイボルト (10) を手で締めて取り付けます。
11. 2 つのガスケット (14*) をマニホールド (15) 上に取り付けます。マニホールド (15) を取り付けます。ボルトを 10.7-11.9 N•m (95-105 in-lb) のトルクで締めます。
12. エアバルブガスケットの位置を (16*◆) をマニホールド上で合わせて、エアバルブを取り付けます。
13. タイボルト (10) を半ばまで締めます。クリスクロスパターンで作業します。ボルトを次の表で指定されているトルクで締め続けます。

エアモーター	トルク
24G785	15-18 N•m (11-13 ft-lb)
24G786、24G787、24R491、24R015、および 24W754	34-40 N•m (25-30 ft-lb)

14. ピロットバルブ (19) を潤滑し、上部カバーおよび下部カバーに取り付けます。11-12 N•m (95-105 in-lb) のトルクで締めます。
15. アダプター (31) と O リング (32) を上部カバー (13) の中心に取り付けます。下表で指定されたとおり、O リングを潤滑するか、シーラントを塗布します。

エアモーター	O-リング
24G785、24G786、24G787	PTFE; シーラントを塗布します。
24R491、24R015、24W754	Buna-N; 潤滑油を塗布します。

シュラウドの取り付け

1. 上部および下部シュラウドのグロメットを点検します。キット 16G628 (3.5 インチエアモーター) またはキット 16G385 (6.0 インチまたは 7.5 インチエアモーター) を注文します。

注: ピストンロッドグロメット (21a) は図のように平らな面を下にして設置する必要があります。正しく取り付ければ、グロメットはシュラウドと同一平面状にあります。上下逆に取り付けると、固定されません。他の 2 つのグロメットはリバーシブルです。

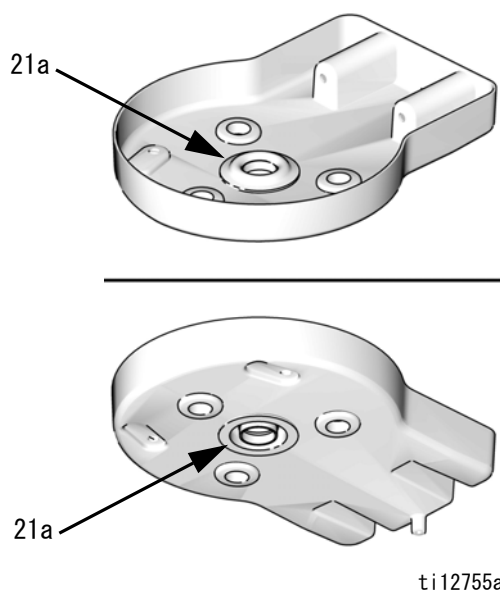
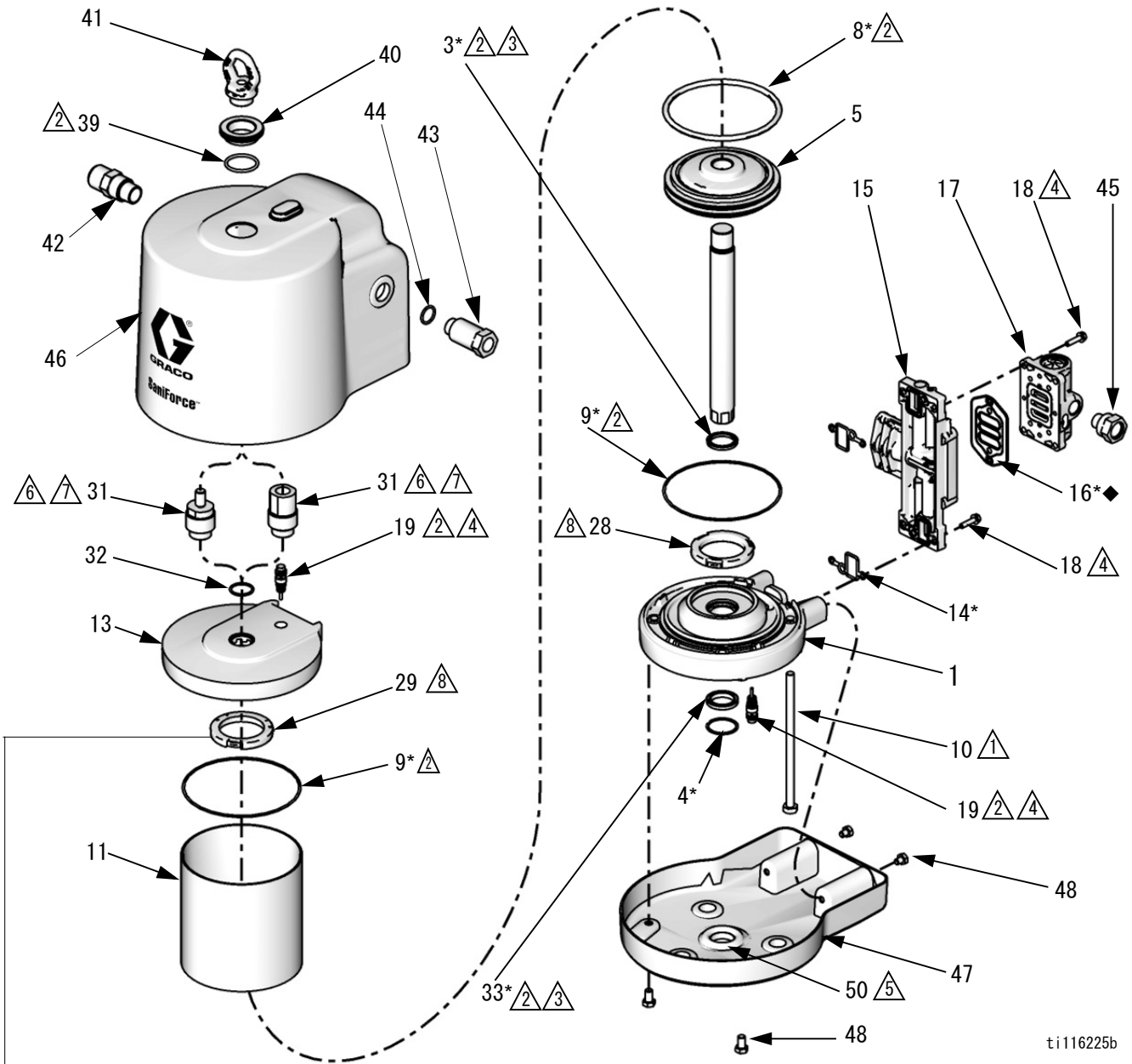


図 8. センターグロメットの取り付け

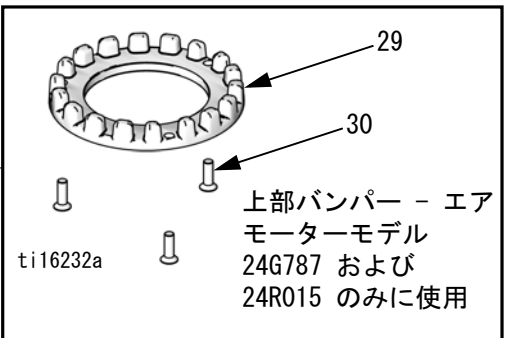
2. 下部シュラウド (47) を外した場合、タイロッド (10) で上向きにスライドさせてください。ネジ (48) を締めます。
3. 下部シュラウド (46) をエアモーターにかぶせます。
4. O リング (39)、つまみネジ (40)、リフトリング (41) を潤滑して取り付け、手で締めます。
5. エアインレット (43) と排気口 (42) フィッティングをレンチでしっかり締めます。

部品

エアモーターキット、リフトリング、シュラウド、ファスナー



ti116225b



- ① トルクはモーターサイズによって異なります。モデル 24G785: 15-18 N•m (11-13 ft-lb) モデル 24G786、24G787、24R015、24R491: 34-40 N•m (25-30 フィート-ポンド)
- ② NLGI No. 1 (ベントン系グリース) を塗布します。
- ③ U カップは上向きです。フランジ (下部のシールのみ) は下向きです。次を参照してください: 図 7、ページ 12。
- ④ トルクは 11-12 N•m (95-105 in-lb) に設定します。
- ⑤ 適切なサニタリー用潤滑剤を塗布します。
- ⑥ パイプシーラント (モデル 24R015、24R491 および 24W754) または潤滑油 (モデル 24G785、24G786、および 24G787) を塗布します。
- ⑦ トルクは 41-47 N•m (30-35 in-lb) に設定します。
- ⑧ 音がするまで押します。

エアモーター部品 - すべてのモデル

(別売のシュラウドキット、フィッティング、ファスナーについては、16 ページを参照してください。)

参照	説明	数量	モデル 24G785	モデル 24G786	モデル 24R491	モデル 24G787	モデル 24R015	モデル 24G753
1	カバー、下部、アセンブリ。参照 3、4、9、12、19、28、33 を含む	1	24A545	24A549		24A553		24A549
3*	U カップ	2	別々に販売されてはいません。エアモーターシールキット (17 ページ、または下部カバーアセンブリ (1、この表) を参照					
4*	留め金具リング	2	別々に販売されてはいません。エアモーターシールキット (17 ページ、または下部カバーアセンブリ (1、この表) を参照					
5	ピストン/ロッド、アセンブリ；参照 8 を含む	1	16G510	17W282		16G513	16G515	16G513
8*	O リング、ピストン	1	別々に販売されてはいません。エアモーターシールキット (17 ページ)、またはピストンアセンブリ (5、この表) を参照					
9*	O リング、カバー	2	別々に販売されてはいません。エアモーターシールキット (17 ページ、または下部カバーアセンブリ (1、この表) を参照					
10	ボルト、タイ、六角ヘッド	3 4 6	15M313 ----- -----	----- 15M315 -----		----- ----- 15M315		15M315
11	シリンダ、モータ	1	15X783	16A517		16A516	24P936	16A517
12	スクリュー、アース	1	116343	116343		116343		116343
13#	カバー、上部、アセンブリ。参照 9、19、29、30、31、32 を含む	1	16G596	16G517		16G518		16G517
14*	ガスケット、マニホールド	2	別々に販売されてはいません。エアモーターシールキット (17 ページ)、またはピストンアセンブリ (15、この表) を参照					
15	マニホールド、アセンブリ。参照 14、16、29、18 (数量 4) を含む	1	16G519	16G521		16G521		16G521
16*◆	ガスケット、エアバルブ	1	別々に販売されてはいません。エアモーターシールキット (17 ページ)、エアバルブ修理キット (18 ページ) またはマニホールドアセンブリ (15、この表) を参照					
17	マニホールド、アセンブリ。参照 16、18 (数量 4) を含む	1	24A352	24A352		24A352	24X156	24X156
18	ネジ、M6 x 25	8	別々に販売されてはいません。マニホールドアセンブリ (15、この表) またはソノレイドアセンブリ (17、この表) を参照					
19	バルブ、ピロット	2	24A366	24A366		24A366		24A366
28	バンパーキット 下部バンパーキット 下部バンパー、上部バンパー、ネジ (数量 3)	1		24A914		24A915		24A914
29	バンパー、上部	1				別々に販売されてはい		
30	ネジ、M5、フラットヘッド	3				ません。バンパーキッ ト (28、この表) を参照		

次ページに続く

参照	説明	数量	モデル 24G785	モデル 24G786	モデル 24R491	モデル 24G787	モデル 24R015	モデル 24G753
31	アダプタ、参照 32 に含まれる	1	16T537	16T537	16V087	16T537	16G523	16G523
32	0 リング、アダプタ用	1	110636	110636	110782	110636	110782	110782
33	シール、U カップ付きフランジ	1	別々に販売されてはなりません。エアモーターシールキット (17 ページ、または下部カバーアセンブリ (1、この表) を参照					
35▲	ラベル、警告 (表示なし)		17W547	17W547		17W547		17W547

* エアモーターシールキットに含まれます。ページを参照 17。

◆ エアバルブ修理キットに付属。ページを参照 18。

※ 上部カバーアセンブリには、2 つのアダプタ 0 リングが含まれます。モータに使用する正しい 0 リングについては、参照 32 をご覧ください。

▲ 交換警告ラベル、サイン、タグおよびカードは無料で入手できます。

シュラウドキット、フィッティング、ファスナー *

(エアモーター部品については、15 ページを参照してください。)

参照	説明	数量	モデル 24G785	モデル 24G786	モデル 24G787
39	0 リング	1	165053	165053	165053
40	ハンドナット	1	16C306	16C306	16C306
41	リフトリング (ラムで使用されるエアモータに含まれない)	1	16C009	16C009	16C009
42	取り付け金具、排気管	1	16C946	16C946	16C946
43	取り付け金具、エアインレット	1	別々に販売されてはなりません。		
44	0 リング、エアインレット	1	エアインレット取り付け金具キット 24G862 を注文してください。		
45	取り付け金具、エアインレット (通常はシュラウドに取り付けられたまま)	1	16G084	16G084	16G084
46	上部シュラウドキット、グロメットを含む (参照 50)	1	16G464	16G381	16G380
47	下部シュラウドキット、ファスナー (参照 48) とグロメット (参照 50) を含む	1	16G465	16G383	16G382
48	ネジ、キャップ、M8 x 1.25, sst	4	118134	118134	118134
			シュラウドファスナーキット 16G432 数量 4 を注文してください		
50	グロメット				
50a**	エアモーターピストンロッド	1	別々に販売されてはなりません。		
50b	エア金具	2	グロメットキット 16G628 (3.5 インチエアモーター) またはキット 16G385 (6.0 インチまたは 7.5 インチエアモーター) を注文してください。グロメットにはまた上部シュラウドキット (参照 46) と下部シュラウドキット (参照 47) が含まれます。		
50c	タイロッド	3			

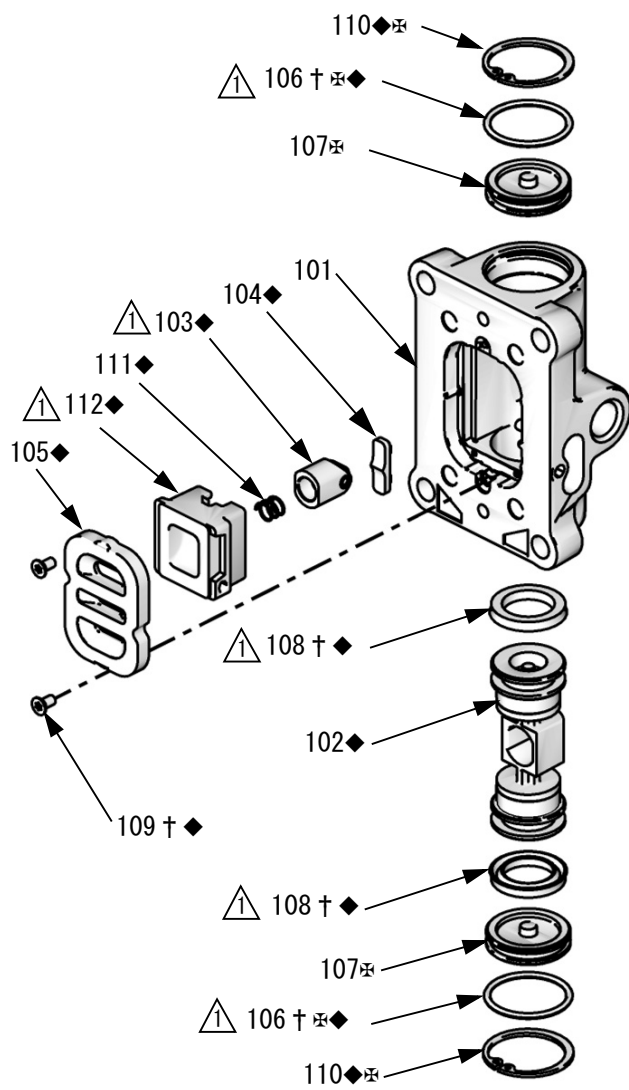
* フレキシブルな注文のために、エアモーターモデル 24G785、24G786、24G787、24R491 を購入する場合、参照 39-50 は付属しません。シュラウド 24J760、24J764、24J765 が付いたエアモーターキットを購入する場合、またはサニフォースポンプパッケージの一部としてエアモーターを購入する場合、これらの部品は付属しません。

** 3 個のピストンロッドについては、3.5 in. エアモーターの場合、キット 16H925 を注文し、6.0 in. または 7.5 in. のエアモーターの場合、キット 16G384 を注文してください。

エアモーターシールキット

エアモーターモデル	エアモーターシールキット
24G785	16G524
24G786、 24R491、または 24W754	24Y547
24G787 または 24R015	24A251

モデル 24A352 エアバルブ部品



△ 潤滑油を塗ります。

ti11840a

エアバルブキット

注：エアバルブ部品は、別売りしていません。以下の表は、各部品で可能なキットオプションを示しています。

参照	説明	数量	エアバルブ 修理キット 24A538	エアバルブ シールキッ ト 24A536	エアバルブ 端部キャップ キット 24A361	その他
101	ハウジング	1				
102◆	エアバルブピストン	1	✓			
103◆	戻り止めピストンア センブリ	1	✓			
104◆	戻り止めカム	1	✓			
105◆	プレート、エアバルブ	1	✓			
106†※ ◆	Oリング	2	✓	✓	✓	
107※	キャップ	2			✓	
108†◆	Uカップ	2	✓	✓		
109†◆	ネジ	2	✓	✓		ネジキット 24A359(10 個入り)
110◆※	スナップリング	2	✓		✓	
111◆	戻り止めストリング	1	✓			
112◆	カップ	1	✓			
18	ネジ、M6 x 25	4				マニホールドアセンブリ（参照 15、エアモーターキット部品表） またはエアバルブアセンブリ （参照 17、エアモーターキット パーツ表）を参照してください
16*†◆	エアバルブガスケッ ト	1	✓	✓		エアモーターシールキット （ページ 17）またはマニホールド アセンブリ（参照 15、エアモ ーターキット部品表）またはエア バルブアセンブリ（参照 17、エ アモーターキットパーツ表）を 参照してください。

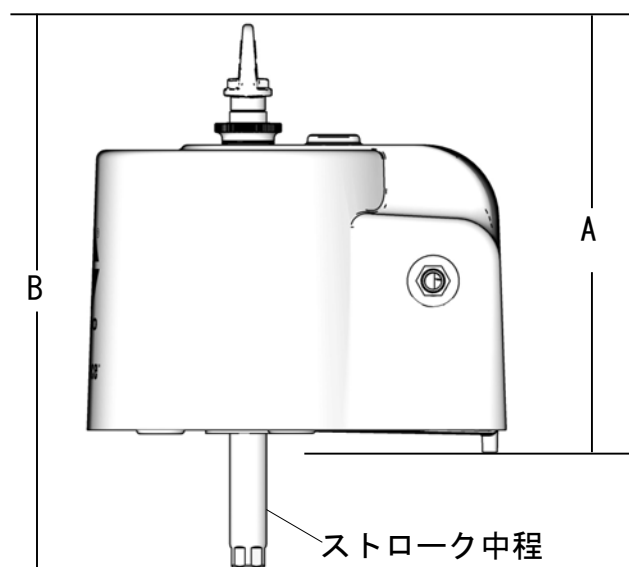
† エアバルブシールキット 24A536 に同梱。

◆ エアバルブ修理キット 24A538 に同梱。

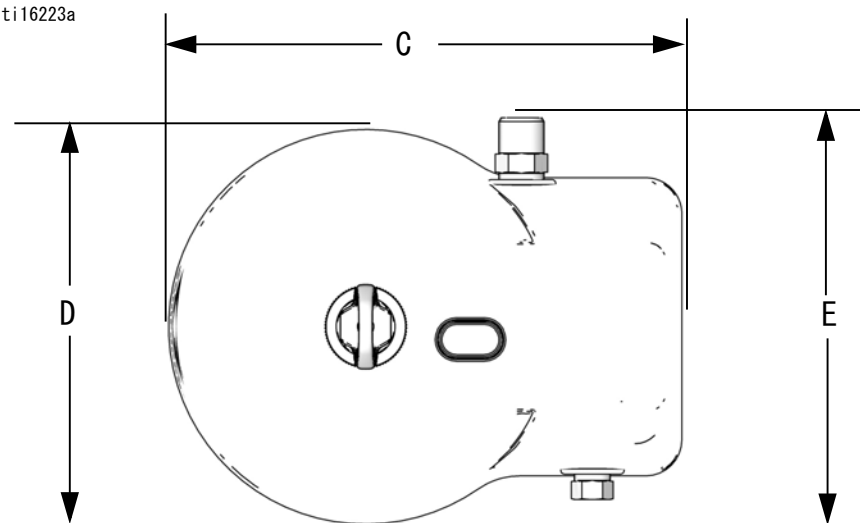
※ エアバルブエンドキャップキット 24A361 に同梱。

寸法

エアモーターモデル	A mm (インチ)	B mm (インチ)	C mm (インチ)	D mm (インチ)	E mm (インチ)	重量 kg (ポンド)
24G785	348 (13.7)	414 (16.3)	254 (10.0)	196 (7.7)	234 (9.2)	5.4 (12.0)
24G786	368 (14.5)	478 (18.8)	361 (14.2)	277 (10.9)	279 (11.0)	11.8 (26.0)
24G787	368 (14.5)	478 (18.8)	361 (14.2)	277 (10.9)	279 (11.0)	14.1 (31.0)
24R491	452 (17.8)	561 (22.1)	361 (14.2)	277 (10.9)	279 (11.0)	11.8 (26.0)
24R015	368 (14.5)	478 (18.8)	361 (14.2)	277 (10.9)	279 (11.0)	11.8 (26.0)
24W754	368 (14.5)	478 (18.8)	361 (14.2)	277 (10.9)	279 (11.0)	11.8 (26.0)



ti16223a



ti16224a

技術データ

最高エアインレット圧力	0.7 MPa (100 psi、7.0 bar)
ストローク長さ	4.75 インチ
エアインレットサイズ	1/2 インチ npt(f)
エア排気口	3/4 インチ npt(m)
モーター最高運転速度	60 回転 / 分

(ポンプ部品が短期間に損耗するのを避けるため、
液体ポンプの許容最高運転速度を越えないこと)

音響データ

24G787

音響出力 *	78.5 dBA
音圧 **	71.6 dBA

24G786、24R491、または 24W754

音響出力 *	77.5 dBA
音圧 **	70.7 dBA

24G787 または 24R015


音響出力 *	77.2 dBA
音圧 **	70.5 dBA

* 0.48 MPa (4.8 bar、70 psi)、20 cpm での音響出力。ISO-9614-2 に準拠した音響出力測定。

** 音圧は装置から 1 メートル (3.28 フィート) の距離で測定されました。

California Proposition 65

カリフォルニア州居住者

 警告: 発がんおよび生殖への悪影響 – www.P65warnings.ca.gov.

Graco 標準保証

Graco は、直接お買い上げ頂けたお客様のご使用に対し、販売日時から、本ドキュメントに記載された、Graco が製造し、かつ Graco の社名を付したすべての装置の材質および仕上がりに欠陥がないことを保証します。Graco により公表された特殊的、拡張的または制限的保証を除き、販売日時から起算して 12 か月間、Graco により欠陥があると判断された装置の部品を修理、交換致します。本保証は、Graco の明示の推奨に従って、装置が設置、操作、および保守されている場合にのみ有効です。

誤った設置、誤用、摩擦、腐食、不十分または不適切な保守、怠慢、事故、改ざん、または Graco 製でない構成部品の代用が原因で発生した一般的な消耗、あるいは誤動作、損傷、摩耗については、本保証の範囲外であり、Graco は一切責任を負わないものとします。また、Graco の装置と Graco によって提供されていない機構、付属品、装置、または材料の不適合、あるいは Graco によって提供されていない機構、付属品、装置、または材料の不適切な設計、製造、設置、操作または保守が原因で発生した誤動作、損傷、または摩耗については、Graco は一切責任を負わないものとします。

本保証は、Graco 認定販売代理店に、主張された欠陥を検証するために、欠陥があると主張された装置が支払済みで返却された時点で、条件が適用されます。主張された欠陥が確認された場合、Graco はすべての欠陥部品を無料で修理または交換します。装置は、輸送料前払いで、直接お買い上げ頂けたお客様に返却されます。装置の検査により材質または仕上がりの欠陥が明らかにならなかった場合は、修理は妥当な料金で行われます。料金には部品、労働、および輸送の費用が含まれる可能性があります。

本保証は唯一のものであり、明示的、黙示的を問わず、商品性の保証、または特定用途への適合性の保証など、その他の保証に代わるものです。

保証違反に対して Graco が負う唯一の義務、および購入者への補償は、上記で示された通りとします。購入者は、他の補償（利益の損失、売上の損失、人身傷害、または器物破損による偶発的または結果的な損害、または他のいかなる偶発的または結果的な損失を含むがこれに限定されるものではない）は得られないものであることに同意します。保証違反に関連するいかなる行為は、販売日時から起算して 2 年以内に提起する必要があります。

GRACO によって販売されているが、製造されていない付属品、装置、材料、または部品に関しては、GRACO は保証を負わず、特定目的に対する商用性および適合性のすべての黙示保証は免責されるものとします。Graco が販売するが製造しない製品（電動モーター、スイッチ、ホースなど）は、製造業者の保証の対象になります。Graco は、これらの保証違反に関する何らかの主張を行う際は、合理的な支援を購入者に提供いたします。

いかなる場合でも、Graco は Graco の提供する装置または備品、性能、または製品の使用またはその他の販売される商品から生じる間接的、偶発的、特別、または結果的な損害について、契約違反、保証違反、Graco の不注意、またはその他によるものを問わず、一切責任を負わないものとします。

Graco Information

Graco 製品についての最新情報は、www.graco.com をご覧ください。

特許の情報については、www.graco.com/patents をご覧ください。

ご注文は、Graco 社販売代理店までお問い合わせになるか、または最寄りの販売代理店にお電話の上ご確認ください。
電話：612-623-6921 またはフリーダイヤル：1-800-328-0211 ファックス：612-378-3505

本書に記載されているすべての文章および画像データは、出版の時点で入手可能な最新の製品情報が反映されています。
Graco はいつでも予告なしに内容を変更する権利を有します。

取扱説明書原文の翻訳。This manual contains Japanese. MM 3A1211

Graco 本社：ミネアポリス
海外拠点：ベルギー、中国、日本、韓国

GRACO INC. AND SUBSIDIARIES • P.O. BOX 1441 • MINNEAPOLIS MN 55440-1441 • USA

Copyright 2010, Graco Inc. すべての Graco 製造場所は ISO 9001 に登録されています。

www.graco.com

改訂 R、2021 年 10 月