

SaniForce™ 6:1 卫生泵

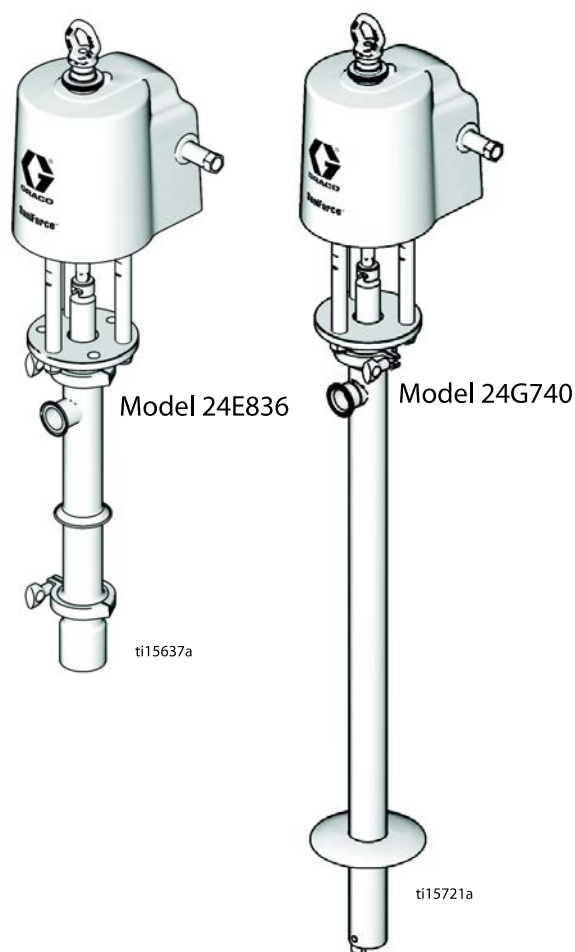
3A1835R
ZH

用于卫生泵传送中等粘度和高粘度液体。仅供专业人员使用。



重要安全说明

阅读本手册中的所有警告和说明。保存这些说明。



Contents

型号	3	拆卸泵	11
警告	4	清洗后重新组装	12
安装	6	双球维修	13
接地	6	断开泵	13
安装	6	拆卸泵	14
准备工作	6	清洗后重新组装	14
操作	8	零部件	15
泄压步骤	8	套件	16
首次使用前请冲洗	8	自吸活塞柱塞泵型号 24G747 和 24G746	17
调节泵速和泵压	8	双球柱塞泵型号 24G748、24G749、24G753、 24G750 和 26A158	19
泵关闭	8	双球柱塞泵型号 24G752 和 24G751	21
维护	9	产品尺寸	23
冲洗步骤	9	性能表	24
清洗	9	技术数据	25
拧紧螺纹连接处	9	Graco Standard Warranty	26
故障排除	10		
自吸活塞维修	11		
断开泵	11		

型号

最大空气入口压力：100 磅/平方英寸 (0.7 兆帕, 6.9 巴)

最大流体工作压力：650 磅/平方英寸 (4.5 兆帕, 44.8 巴)

泵型号	泵下部更换	泵类型	泵长度说明	密封件
24E836	24G746	填料柱塞	短杆	丁腈橡胶、腈、尼龙和聚氯丁烯
24E837	24G751	双球	短杆	PTFE
24E838	24G752	双球	短杆	丁腈橡胶、聚氯丁烯和 UHMWPE
24E839	24G753	双球	料桶长度	PTFE
24E840	24G749	双球	料桶长度	丁腈橡胶、腈、尼龙和聚氯丁烯
24F942	24G750	双球	料箱长度	丁腈橡胶、腈、尼龙和聚氯丁烯
24G739	24G747	填料柱塞	短杆，带法兰	丁腈橡胶、腈、尼龙和聚氯丁烯
24G740	24G748	双球	料桶长度，带法兰	丁腈橡胶、腈、尼龙和聚氯丁烯
25A936	26A158	双球	料箱长度	PTFE

所有型号均符合：






符合EC 1935/2004 的泵可能也要遵守个别的国家规定以及EC 法规中规定的要求。用户应负责了解并遵守当地法律。

警告

以下为本设备的设置、使用、接地、维护及修理的警告。惊叹号标志表示一般性警告，而各种危险标志则表示与特定的操作过程有关的危险。当这些标志出现在本手册的内容中时，请参考这些警告。没有包含在本节中的特定产品的危险标志和警告，可能在本手册的其他适当地方出现。

 <h2 style="display: inline;">警告</h2>	
  	<p>皮肤刺破危险</p> <p>从分配装置、软管泄漏处或破裂的组件射出的高压液体会刺破皮肤。伤势看起来就象只划了一个小口，其实是严重受伤，可能导致肢体切除。应立即进行手术治疗。</p> <ul style="list-style-type: none"> 切勿将分配装置指向任何人或身体的任何部位。 切勿将手放在流体出口上。 不要用手、身体、手套或抹布去堵住或挡住泄漏部件。 在停止分注时以及在清洗、检查或维修设备之前，要按照泄压步骤进行操作。 在操作设备前要拧紧所有流体连接处。 每天检查软管和连接装置。已磨损或损坏的零部件要立刻更换。
 	<p>移动部件危险</p> <p>移动部件会挤夹或切断手指及身体的其他部位。</p> <ul style="list-style-type: none"> 要避开移动部件。 在护罩被取下或外盖被打开时，不要操作设备。 加压设备起动时可能没有任何警告。在检查、移动或维修设备之前，要按照泄压步骤进行操作，并断开所有电源。
   	<p>火灾和爆炸危险</p> <p>若溶剂、涂料烟气等在工作区内形成可燃烟雾，会有火灾或爆炸危险。为避免火灾及爆炸：</p> <ul style="list-style-type: none"> 仅在通风良好的地方使用此设备。 清除所有火源，如引火火焰、烟头、手提电灯及塑胶遮蔽布（可产生静电火花）。 保持工作区清洁，无溶剂、碎片、汽油等杂物。 存在易燃烟雾时不要插拔电源线或开关电灯电源。 将工作区内的所有设备接地。参见接地说明。 只使用已接地的软管。 朝桶内扣动扳机时，要握紧喷枪靠在接地桶的边上。 如果产生静电火花或者您感觉到电击，立即停止操作。在找出并纠正问题之前，不要使用设备。 工作区内要始终配备有效的灭火器。

警告

 	<p>设备误用危险 误用设备会导致严重的人员伤亡。</p> <ul style="list-style-type: none">• 疲劳时、服用药物或饮酒之后不得使用此设备。• 不要超过额定值最低的系统组件的最大工作压力或温度额定值。参见所有设备手册中的技术数据。• 请使用与设备的接液部件相适应的流体和溶剂。参见所有设备手册中的技术数据。阅读流体及溶剂生产厂家的警告。有关涂料的完整资料，请向涂料经销商或零售商索要材料安全数据表 (MSDS)。• 当设备有电或有压力时，请勿离开工作区。不使用设备时，请关闭所有设备并按照泄压步骤进行操作。• 要每天检查设备。已磨损或损坏的零部件要立刻修理或更换，只能使用生产厂家的原装替换用零部件进行修理或更换。• 不要对设备进行改动或修改。• 只能将设备用于其预定的用途。有关资料请与经销商联系。• 让软管和电缆远离交通区域、尖锐边缘、移动部件及热的表面。• 请勿扭绞或过度弯曲软管或用软管拽拉设备。• 儿童和动物要远离工作区。• 要遵照所有适用的安全规定进行。
	<p>喷射危险 高温或有毒的流体溅到眼睛里或皮肤上，都会导致严重伤害。在压盘吹泄期间可能发生喷射。</p> <ul style="list-style-type: none">• 从料桶上拆卸压盘时应使用最小的空气压力。
	<p>有毒流体或烟雾 如果吸入有毒的烟雾、食入有毒的流体或让它们溅到眼睛里或皮肤上，都会导致严重伤害或死亡。</p> <ul style="list-style-type: none">• 阅读材料安全数据表 (MSDS)，熟悉所用流体的特殊危险性。• 危险性流体要存放在规定的容器内，并按照有关规定的要求进行处置。
	<p>个体防护装备 在操作或维修设备时，或在进入设备的工作区时，必须穿戴适当的防护装备，以免遭受严重伤害，包括眼睛损伤、听力损伤、吸入有毒烟雾和烧伤。这些用品包括但不限于：</p> <ul style="list-style-type: none">• 防护眼镜和听力保护装置。• 液体和溶剂生产厂家所推荐的呼吸器、防护服及手套。

安装

接地

				
<p>必须将设备接地。通过接地，可在静电聚集时或发生短路时为电流提供逃逸的通路，减少出现静电和电击的危险。</p>				

泵：将接地线 (Graco PN 238909) 连接至护罩下面空气马达下盖上的接地螺丝上。将接地导线的另一端连接到地表面。

空气和流体软管：为确保接地的连续性，只能使用组合软管最长为 500 英尺 (150 米) 的导电软管。检查软管的电阻。如果接地总电阻超过 25 兆欧，应马上更换软管。

空气压缩机：遵照生产厂家的建议。

分配阀：通过连接正确接地的流体软管及泵进行接地。

材料供应容器：按照当地有关规定。

接收材料的容器：按照当地有关规定。

冲洗时使用的溶剂桶：按照当地有关规定。仅使用放置在已接地表面上的导电金属桶。切勿将桶放在诸如纸或纸板等非导电表面上，此类表面会影响接地的连续性。

冲洗或释放压力时要保持接地的连续性：将分配阀的金属部分稳定地靠在接地金属桶的边上，然后扣动分配阀。

安装

应将泵安装在牢固的平面上，其平面应可支撑泵和附件的重量以及工作中产生的压力。不要使用空气或流体管路为泵提供支撑。

				
<p>为避免重伤，在使用吊环吊起泵之前，检查吊环 (19) 和螺母 (18) 上的扭矩。用 30-36 英尺-磅 (41-49 牛·米) 的扭力拧紧。</p>				

准备工作

				
<p>为了避免污染流体，应使用管道将废气排出流体产品区之外的地方，并远离人、动物或食品加工区域。</p>				

Note

文本中圆括号内的参考号和字母指代插图和零部件图纸中的编号。

Graco 公司可提供附件。应确保所有附件的尺寸和额定压力都满足系统要求。

图 1 (Figure 1) 只用于指导选择和安装系统组件及配件。要设计出符合您需要的系统，请联系公司的经销商获取帮助。

将一个放气型主空气阀 (G) 安装在接近泵入口 (D) 的位置，以释放其与空气马达之间的残留空气。

在放气阀上游的泵空气管路中安装一个过滤器/调节器 (F)，以控制空气入口压力，并从加压供气中清除有害污垢和污染物。

在泵的空气管路中安装一个泵防空打阀 (S)，以使泵开始运行太快时可以自动关闭空气马达的气源。

将另一个放气型主空气阀 (G) 安装在所有气路附件的上游，并在清洗和修理期间将其用于隔离这些附件。

在分配阀 (K) 的减压气路中安装一个空气调节器 (M) 来控制进入分配阀的空气压力。安装排气阀 (G) 以用于在维修分配阀时关闭气路。

将空气电磁阀 (H) 连接到计时控制器 (L) 上，并将分配阀 (K) 设置为以一定的时间间隔进行分配。

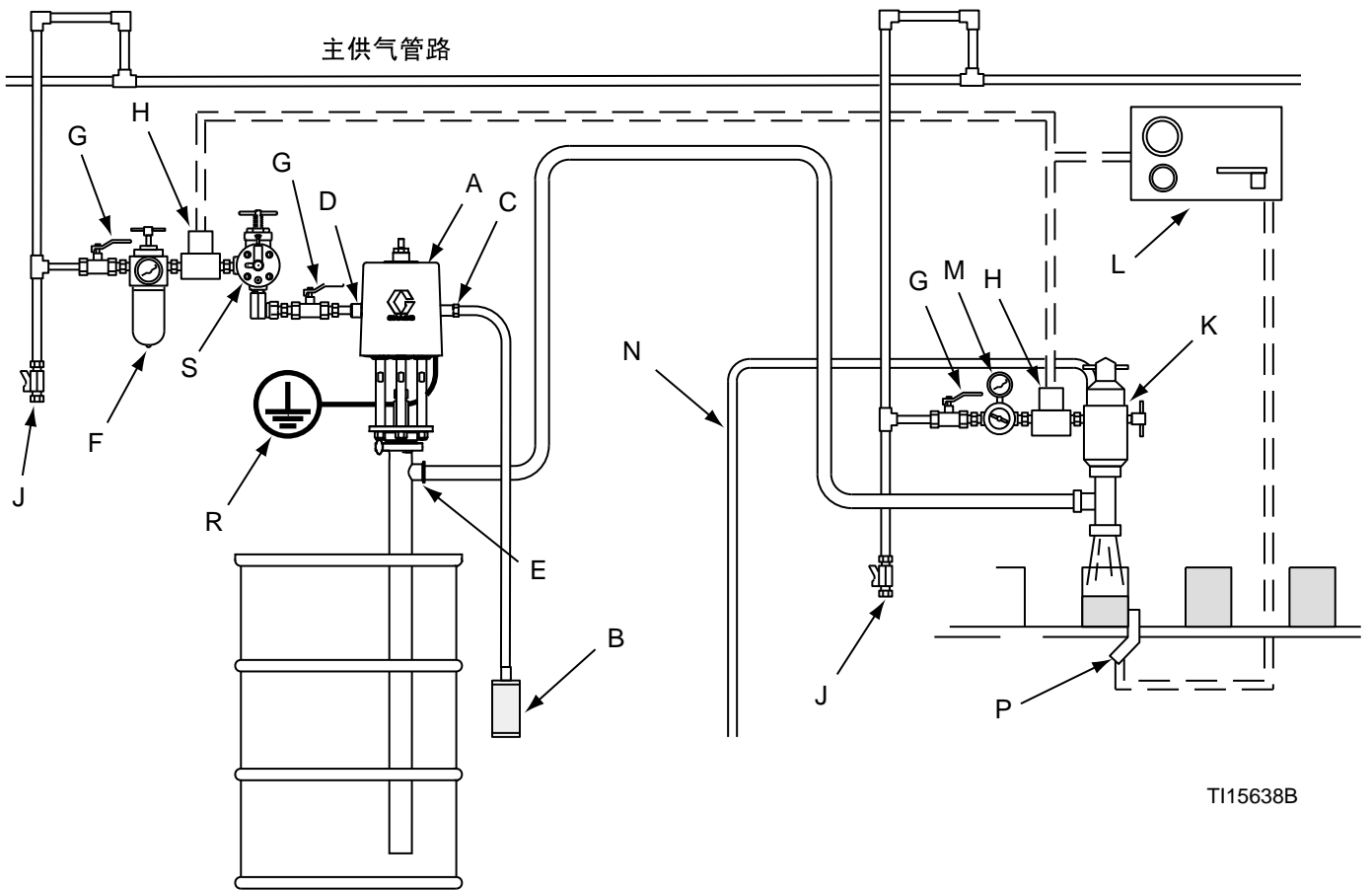


Figure 1 典型安装

图例

泵部件 (已包含)

- A 夹装卫生泵
- B 排气消声器 (也可使用排气软管进行远程安装)
- C 3/4 npt 排气口
- D 1/2 npt 空气入口
- E 1-1/2 英寸法兰式管道尺寸流体出口

系统部件/附件 (单独出售)





- F 气路过滤器/调节器
- G 放气型主空气阀 (必要设备)
- H 空气电磁阀
- J 空气管路排放管道及阀
- K 分配阀
- L 计时控制器
- M 空气调节器
- N 分配阀排气软管
- P 感应装置
- R 泵接地线 (标配)
- S 泵防空打阀

操作

注意

不要将空气马达暴露在温度高于120°F (49°C) 的环境中或将浸入式流体泵暴露在温度高于250°F (121°C) 的环境中。过高的温度可能损坏泵垫圈和密封件

泄压步骤

				
<p>残留空气会引起泵意外运行，从而导致因溅射、飞溅或运动零部件而造成的严重伤害。在停止泵送时以及在清洗、检查或维修设备之前，应释放压力。</p>				

1. 关闭泵的供气。
2. 关闭放气型主空气阀（系统标配）。
3. 打开流体球阀和/或分配阀以释放流体压力。

首次使用前请冲洗

在组装卫生泵时曾在运动零部件上使用过卫生润滑剂并将卫生泵放在水中进行过测试。在使用前，要

用适当的清洗液彻底冲洗泵或拆卸零部件并对其进行消毒。请参见 [第 10 页的冲洗步骤, page 9](#)。应查看国家、州和地方法规以了解具体限制。

调节泵速和泵压

将压力调节器设置为零压力。打开放气型主空气阀。调节泵的空气调节器，直到泵平稳运行为止。

先让泵缓慢运转，直到所有的空气被排出管路（流体从出口处源源不断流出）和泵完成填料。

在开启气源的情况下，在分配阀打开时泵将开始运行，并在分配阀关闭时因压力而停止。在循环系统中，泵将一直运行到气源关闭为止。

注意

切忌让泵空载运行。空载泵会迅速加速至高速，可能对泵本身造成损坏。

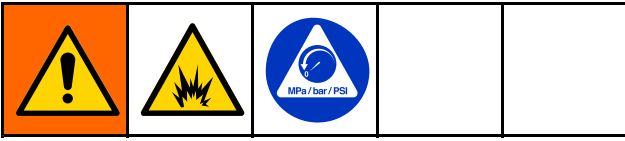
如果泵加速很快或运行太快，应立即停止泵并检查流体的供应情况。如果供料已空和空气被泵入管路中，则要重新给容器加料并给泵和管路填料。应确保消除系统中的所有空气。

泵关闭

在停止分注时以及在清洗、检查或维修设备之前，要按照 [第 9 页的泄压步骤, page 8](#)。总是将泵停在其冲程底部，以防流体在活塞杆上干涸。（气动马达将在冲程底部或顶部排气）。

维护

冲洗步骤



注：

- 在设备内的流体干涸之前、在一天工作结束时，在存放设备之前以及在修理设备之前，都要进行冲洗。
 - 尽可能以最小压力冲洗。检查接头是否泄漏，如有必要将其拧紧。
 - 应使用适合的清洗液冲洗。
1. 将泵从流体容器上卸下。让泵运行，以便尽可能将流体泵出其外。
 2. 要按照第 9 页的泄压步骤, page 8 执行操作。
 3. 将吸料管放入盛有适合清洗溶液的接地金属桶内。
 4. 尽可能将泵空气调节器设置到最低的流体压力并启动泵。
 5. 将泵运行足够长的时间以彻底清洗泵和软管。
 6. 按照第 9 页的泄压步骤, page 8 执行操作。

清洗

- 确保遵照国家和州卫生标准法规以及地方规定。
 - 应使用适当的清洁剂和消毒剂并以适合所用产品的时间间隔进行清洗。
 - 应按照清洗产品生产厂家的说明进行操作。
- 注：必须拆卸泵，以彻底清洗。

1. 将泵从流体容器上卸下。让泵运行，以便尽可能将流体泵出其外。
2. 应使用适合的清洗液彻底冲洗系统。请参见第 10 页的冲洗步骤, page 9。
3. 要按照第 9 页的泄压步骤, page 8 执行操作。
4. 从泵上卸下空气软管、流体软管和接头。
5. **柱塞安装泵**：松开手紧螺丝并将上护罩直接从柱塞杆上拿起。**其他泵**：卸下上护罩。
6. 彻底清洗上下护罩之间的端面。
7. 拆卸流体泵及附件。参见第 12 页的自吸活塞维修, page 11 或第 14 页的双球维修, page 13。
8. 按照清洗产品生产厂家的推荐的温度和浓度，用适当的清洗液清洗泵的所有零部件。
9. 再用水冲洗泵的所有零部件并使其干燥。
10. 检查泵的所有零部件，必要时重新清洗。

Note







所有受损橡胶零部件**必须**更换，因为这些地方可藏匿微生物，污染流体。

11. 在装配之前，应将泵的所有零部件浸在适当的消毒剂中。根据需要泵零部件从消毒剂中逐个取出。
12. 用合适的防水卫生润滑剂润滑泵的运动零部件、O 型圈、垫圈和密封件。
13. 在使用前应将消毒液在泵和系统中进行循环。
14. **柱塞安装泵**：清洗所有的柱塞表面。卸下并清洗充气密封件和柱塞板。请见手册 3A0591。

拧紧螺纹连接处

每次使用之前，检查所有软管的磨损或损坏情况。必要时请更换。检查所有连接是否紧固和有无泄漏。

故障排除

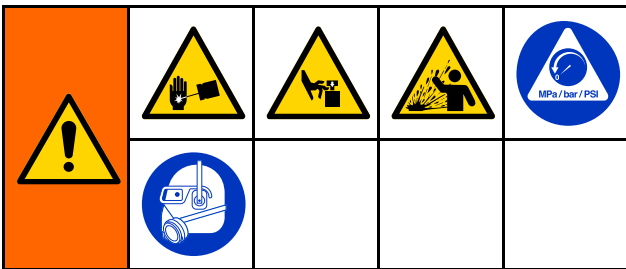
				
				

1. 要按照 第 9 页的泄压步骤, page 8 执行操作。
2. 在拆卸泵之前, 应检查故障排除表中所有可能的解决方法。

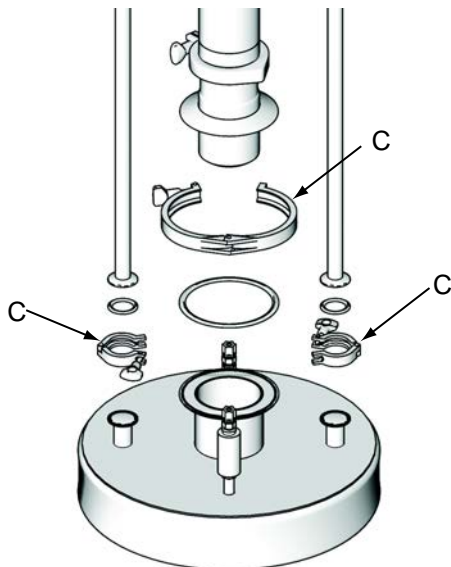
故障	原因	解决办法
泵无法运行。	气路受限或气源不足。	清理气路或增加供气量。
	气压不足、空气阀等已关闭或堵塞。	打开或清洗空气阀等。
	流体供料已用尽。	重新装满流体。
	气动马达已损坏。	维修。
泵虽然运行, 但两个行程的输出量都低。	气路受限或气源不足。	清理气路或增加供气量。
	气压不足、空气阀等已关闭或堵塞。	打开或清洗空气阀等。
	流体供料已用尽。	重新装满流体。
	流体管路、阀、分配阀等受阻。	清理。释放压力并断开流体管路。接通空气。泵启动时流体管路会堵塞。
	喉管垫圈 (105) 已磨损。	更换喉管垫圈。
	气缸 O 形圈 (104) 已损坏。	更换 O 形圈。
泵虽然运行, 但下行程输出量低。	流体入口阀始终打开或已磨损。	清理或维修流体入口阀。
	气缸 O 形圈 (104) 已损坏。	更换 O 形圈。
泵虽然运行, 但上行程输出量低。	流体活塞或密封件 (120) 始终打开或已磨损。	清理或维修流体活塞或密封件。
操作不稳定或加速。	流体供料已用尽。	重新装满流体。
	流体入口阀始终打开或已磨损。	清理或维修流体入口阀。
	流体活塞或密封件 (120) 始终打开或已磨损。	清理或维修流体活塞或密封件。

自吸活塞维修

断开泵



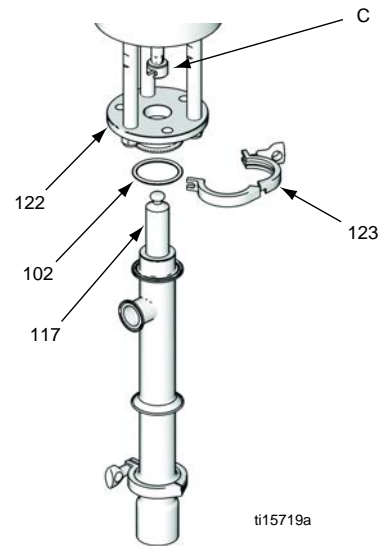
1. 将泵从流体容器上卸下。让泵运行，以便尽可能将流体泵出其外。
2. 要按照 [第 9 页的泄压步骤](#), [page 8](#) 执行操作。
3. **柱塞安装泵**：卸下将泵固定在柱塞板上的三个管夹 (C)。升高柱塞以升起泵。



ti16567a

Figure 2 卸下管夹。

4. 从泵上卸下流体软管。
5. 松开将活塞泵固定在拉杆板 (122) 上的上管夹 (123)。
6. 将泵从空气马达上卸下。将泵倾斜并将活塞杆 (117) 从联轴器 (C) 中拉出。卸下密封垫 (102)。
注：小心不要刮伤活塞杆。



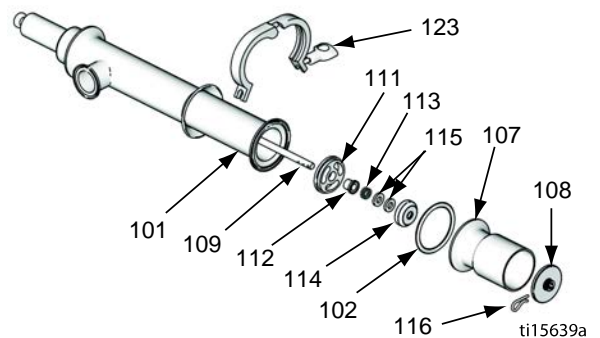
ti15719a

Figure 3 卸下活塞泵。

拆卸泵

注：可提供泵修理配件包24G550。可单独购买该配件包。配件包零部件均标有星号"*"。

1. 将定位销 (116) 从连杆 (109) 上卸下。取下填料活塞 (108)。
2. 松开下管夹 (123)，将进料阀罩 (107) 从泵气缸 (101) 上卸下。卸下密封垫 (102)。
3. 将锥阀芯 (114)、弹簧 (113) 和法挡圈 (111) 从连杆 (109) 上卸下。
4. 将轴承 (112) 从阀垫圈 (111) 中间卸下。
5. 将垫圈 (115) 从锥阀芯 (114) 中间卸下。



ti15639a

Figure 4 卸下填料活塞。

6. 将排料杆 (117) 从气缸 (101) 底部推出。
7. 卸下定位销 (118)、O 形圈 (119) 和阀球 (110)。将连杆 (109) 从排料杆 (117) 上拉出。卸下密封件 (120)。

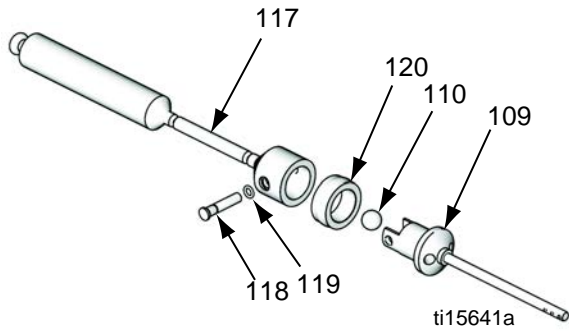


Figure 5 拆开活塞阀。

8. 将垫圈罩 (103) 从气缸 (101) 顶部卸下。卸下轴承 (106)、垫圈 (105) 和 O 形圈 (104)。
9. 清洁并检查所有部件。参阅 [第 10 页的清洗, page 9](#)。根据需要更换零部件。

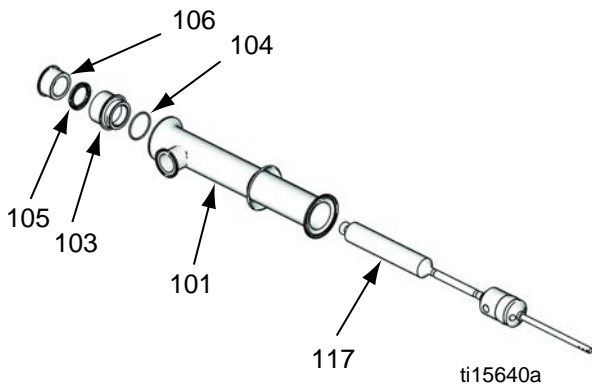


Figure 6 卸下垫圈罩。

清洗后重新组装

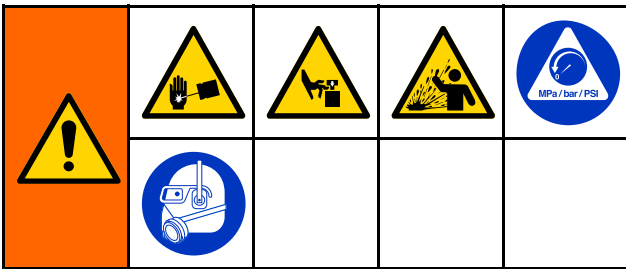
注：所有受损零部件必须更换。

注：用适合的防水卫生润滑剂润滑 O 形圈、喉管垫圈和活塞密封件。

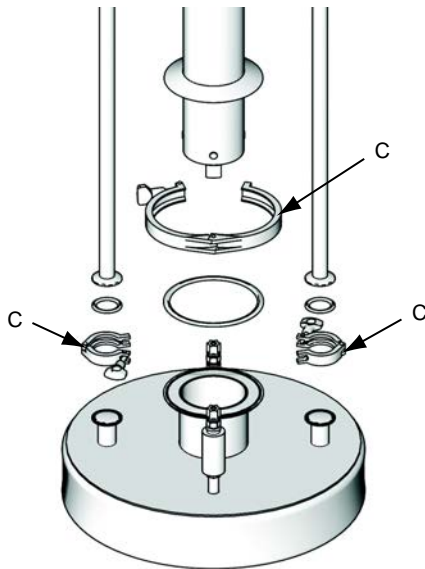
1. 将 V 形垫圈 (105*) 和轴承 (106*) 安装在垫圈罩 (103) 内。垫圈的唇缘必须向下面对垫圈罩内侧，而轴承的唇缘必须朝上。将 O 形圈 (104*) 安装在垫圈罩的外侧。
2. 将密封件 (120*) 安装在连杆 (109) 顶部的活塞阀罩上。将阀球 (110) 放在阀罩底座上。将排料杆 (117) 安装在连杆顶部上，使两个零部件的孔对准。用定位销 (118) 和 O 形圈 (119*) 将其固定。
3. 润滑垫圈罩 (103) 并将其安装在气缸的顶部。
4. 润滑排料杆 (117) 并使其向上穿过气缸而从垫圈罩 (103) 伸出。仅用于型号 24G746：应确保防滴罩 (121) 在气缸 (101) 上安装到位。
5. 润滑垫圈 (115*) 并将其安装在锥阀芯 (114) 的中心。
6. 润滑轴承 (112*) 并将其安装在阀挡圈 (111) 的中心。
7. 将阀挡圈 (111)、弹簧 (113*) 和锥阀芯 (114) 套在连杆 (109) 上。
8. 安装密封垫 (102*) 和进料阀罩 (107)。用管夹 (123) 将阀罩 (107) 固定在气缸 (101) 上。
9. 将填料活塞 (108) 和定位销 (116) 安装在连杆 (109) 上。
10. 将排料杆 (117) 放进联轴器。然后装上管夹 (123) 将泵固定在马达底座上。

双球维修

断开泵



1. 将泵从流体容器上卸下。让泵运行，以便尽可能将流体泵出其外。
2. 要按照 [第 9 页的泄压步骤, page 8](#) 执行操作。
3. **柱塞安装泵**：卸下将泵固定到柱塞板上的三个管夹。升起柱塞以将其提起。

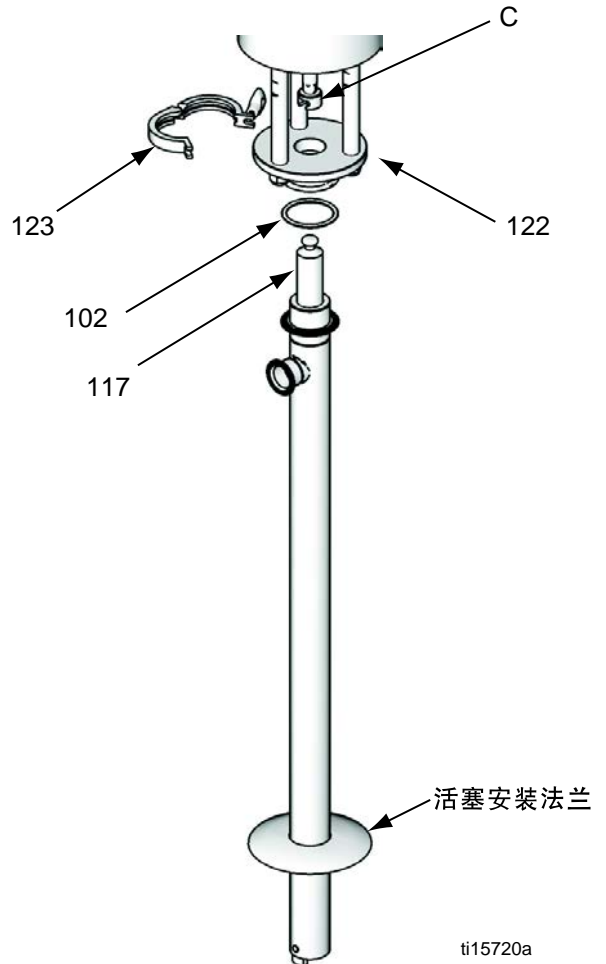


ti16555a

Figure 7 卸下管夹。

4. 从泵上卸下流体软管。

5. 松开将活塞泵固定到拉杆板 (122) 上的管夹 (123)。
 6. 将泵从空气马达上卸下。将泵倾斜并将活塞杆 (117) 从联轴器 (C) 中拉出。卸下密封垫 (102)。
- 注**：小心不要刮伤活塞杆。
7. 将活塞泵搬到工作台上维修。



ti15720a

Figure 8 卸下活塞泵。

拆卸泵

注：可提供泵修理配件包。可单独购买该配件包。请见您的活塞泵零部件清单，为所用活塞泵选择正确的配件包。配件包零部件均标有星号“*”。

1. **活塞泵型号 24G748、24G749、24G750、24G753 和 26A158**：从进料阀罩 (107) 上卸下两个 O 形圈/固定夹 (119) 和定位销 (127)。请参见零部件图：第 20 页的双球柱塞泵型号 24G748、24G749、24G753 和 24G750, page 19。
活塞泵型号 24G752 和 24G751：卸下管夹 (123) 和密封垫 (102)，然后卸下适配器 (129)。请参见零部件图：第 22 页的双球柱塞泵型号 24G752 和 24G751, page 21。
2. 卸下并拆开入口阀组件。清洗并检查各零部件。
3. 将排料杆 (117) 从气缸 (101) 底部推出。卸下定位销 (118) 和 O 形圈/固定夹 (119)，并将活塞从排料杆上拉出，以便卸下活塞罩 (124)。拆开、清洗并检查所有零部件。
4. 从气缸 (101) 中取出垫圈罩 (103) 并卸下轴承 (106)、垫圈 (105) 和 O 形圈 (104)。
5. 清洁并检查所有部件。参阅第 10 页的清洗, page 9。根据需要更换零部件。

清洗后重新组装

注：所有受损橡胶零部件必须更换，因为这些地方可藏匿微生物，污染流体。

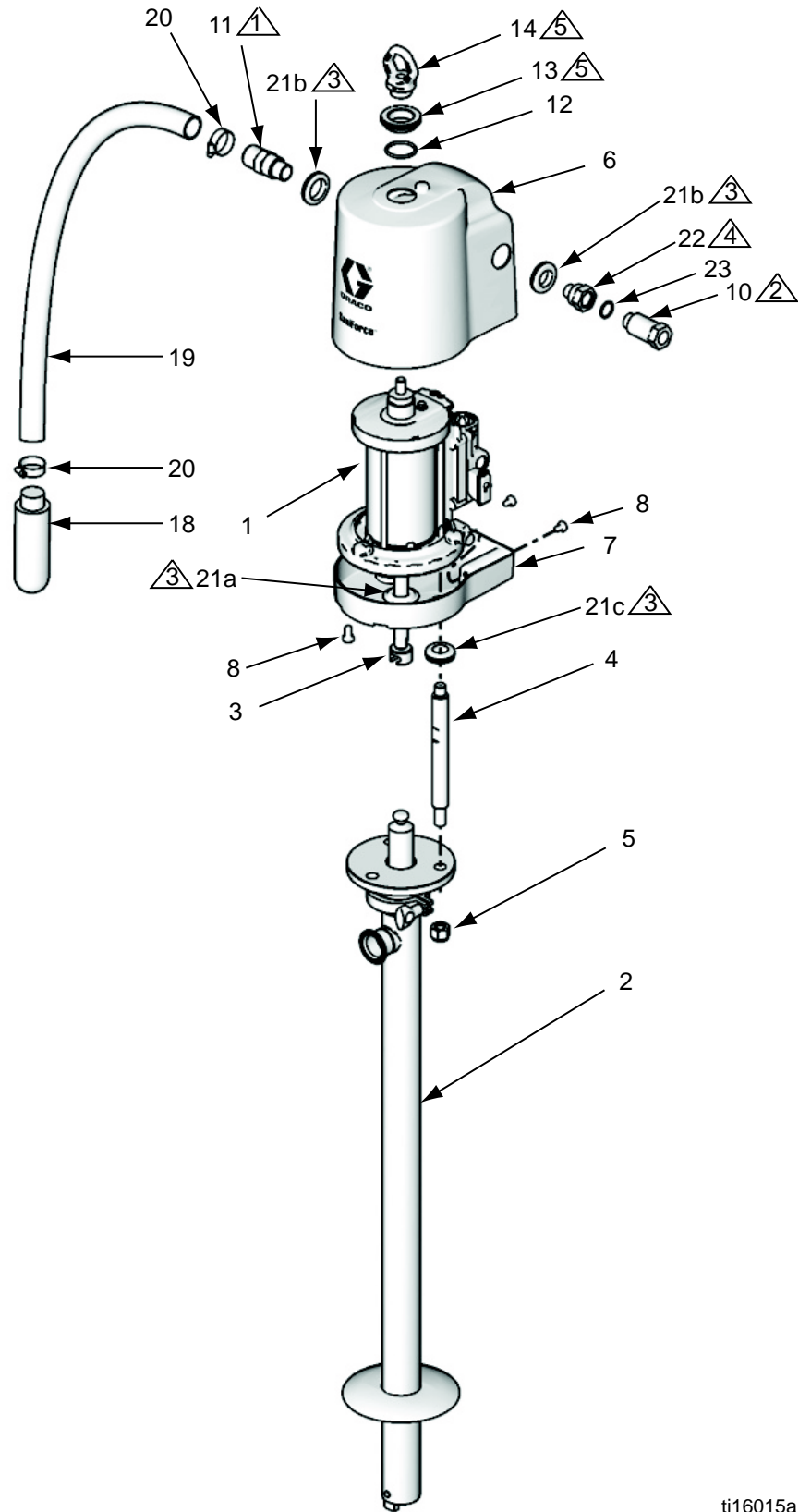
注：用适合的防水卫生润滑剂润滑 O 形圈、喉管垫圈和活塞密封件。






1. **活塞泵型号 24G748、24G749、24G750 和 24G752**：润滑活塞密封件 (120*) 并将其安装在活塞罩 (124) 上。
活塞泵型号 24G751、24G753 和 26A158：润滑活塞 U 形环 (128*) 并将其安装在活塞罩 (124) 上。U 形环的环缘必须朝上。安装隔圈 (120*) 并使其环缘朝下。
2. 将阀球 (110) 放在活塞罩 (124) 底座上。将活塞罩安装在排料杆 (117) 上，使两个零部件的孔对准。用定位销 (118) 和一个 O 形圈/固定夹 (119*) 将其固定。
3. 将 U 形环垫圈 (105*) 和喉管轴承 (106*) 安装在喉管垫圈罩 (103) 内。U 形环的环缘必须向下朝向活塞罩内侧，轴承的唇缘应朝上。将 O 形圈 (104*) 安装在垫圈罩的外侧。
4. 润滑喉管垫圈罩 (103) 并将其安装在气缸 (101) 顶部。
5. 润滑排料杆 (117) 并使其向上穿过气缸 (101) 而从顶端伸出。
6. 将 O 形圈 (104*) 安装到进料阀罩 (107) 上。将阀球 (125) 放在阀罩 (107) 底座上，并将球挡销 (126) 装在阀罩顶端的孔中。
7. **活塞泵型号 24G748、24G749、24G750、24G753 和 26A158**：润滑进料阀罩 (107) 并将其向上推入气缸 (101) 中，直到阀罩底孔与气缸孔对准为止。用定位销 (118) 和两个 O 形圈/固定夹 (119*) 将其固定。
活塞泵型号 24G752 和 24G751：润滑进料阀罩 (107) 并将其向上推入气缸 (101) 中。安装密封垫 (102*)、适配器 (129) 和管夹 (123)。

零部件

完整的泵型号

24E836、24E837、24E838、
24E839、24E840、24F942、
24G739、24G740、25A936 和 25A936



-  在螺纹上缠上 PTFE 带。
-  仅手动拧紧。
-  涂上清洁润滑剂以便装配。
-  涂上中等强度 (蓝色)
-  每次安装时，在吊环 (14) 和螺母 (13) 上涂上合适的中等强度螺纹胶以防止其在操作过程中出现松脱 采用 30-36 英尺磅 (41-49 牛·米) 的扭矩拧紧。切勿过度拧紧。

ti16015a

套件

完整的泵型号 24E836、24E837、24E838、24E839、24E840、24F942、24G739、24G740 和 26A158

参考号	零部件	说明	数量	参考号	零部件	说明	数量
1	24G785	MOTOR, SaniForce; 3.5 in; see manual 3A1211	1	10	24G862	FITTING, air inlet, 1/2 npt, includes Ref. 23	1
2		DISPLACEMENT PUMP	1	11	16C946	FITTING, 3/4 npt	1
	24G747	Used on Pump Model 24G739; see page 18		12	165053	O-RING, PTFE	1
	24G748	Used on Pump Model 24G740; see page 20		13	16C306	NUT, hand	1
	24G746	Used on Pump Model 24E836; see page 18		14‡	16C009	RING, lift	1
	24G751	Used on Pump Model 24E837; see page 22		15▲	280574	LABEL, warning, not shown	1
	24G752	Used on Pump Model 24E838; see page 22		16‡	102218	CLAMP, toggle, fluid outlet; not shown	1
	24G753	Used on Pump Model 24E839; see page 20		17‡		GASKET, fluid outlet; not shown	1
	24G749	Used on Pump Model 24E840; see page 20			166130	Buna-N, used on pump models 24E836, 24E838, 24E840, and 24F942	
	24G750	Used on Pump Model 24F942; see page 20			680454	PTFE, used on pump models 24E837 and 24E839	
	26A158	Used on Pump Model 26A158; see page 20		18‡	512914	MUFFLER; <i>see Kits</i>	1
3	16A938	COUPLER	1	19‡	—	HOSE, exhaust; <i>see Kits</i>	1
4	16A947	TIE ROD, 7 in. (178 mm) between shoulders	3	20‡	101818	CLAMP, hose; <i>see Kits</i>	2
5	102216	NUT, lock, 5/8-11, sst	3	21	—	GROMMET; <i>see Kits</i>	6
6	16G464	SHIELD, upper; includes grommets (Ref. 21)	1	22	16G084	FITTING, air inlet, 1/2 npt	1
7	16G465	SHIELD, lower; includes fasteners (Ref. 8) and grommets (Ref. 21)	1	23	166702	O-RING, air inlet, buna-n, included with Ref. 10	1
8	118134	SCREW, cap; M8 x 1.25, sst	4				

▲可免费更换危险和警告的标牌、标签及卡片。

‡仅用于型号 24E836、24E837、24E838、24E839、24E840、24F942 和 25A936。这些零部件不能用于型号 24G739 和 24G740。

套件

消声器配件包 16G390

参考号	零部件	说明	数量
18	512914	MUFFLER, polyethylene	2

排气组件配件包 16G389

参考号	零部件	说明	数量
18	512914	MUFFLER, polyethylene	1
19	—	HOSE, exhaust, 6 ft.	1
20	101818	CLAMP, hose	2

橡胶密封圈套件 16G628

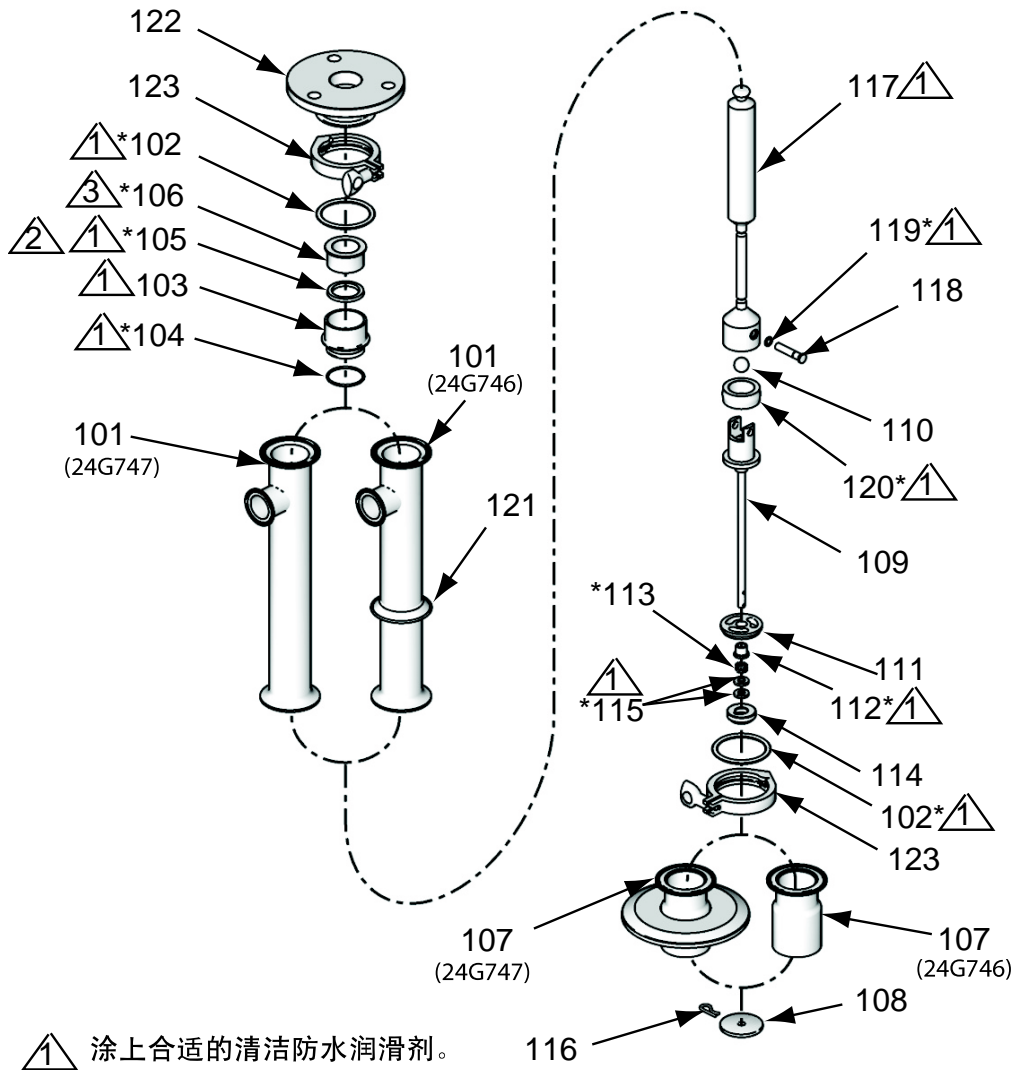
参考号	零部件	说明	数量
21a*	—	GROMMET, air motor piston rod	1
21b	—	GROMMET, air fitting	2
21c	—	GROMMET, tie rod	3

* 订购套件 16H925 以获得 3 个活塞杆橡胶密封圈。

护罩紧固件配件包 16G432

参考号	零部件	说明	数量
8	118134	SCREW, cap, M8 x 1.25, sst	4

自吸活塞柱塞泵型号 24G747 和 24G746



- △¹ 涂上合适的清洁防水润滑剂。
- △² 喉管 V 型密封件的唇缘必须朝下。
- △³ 活塞 U 杯唇缘必须朝上。

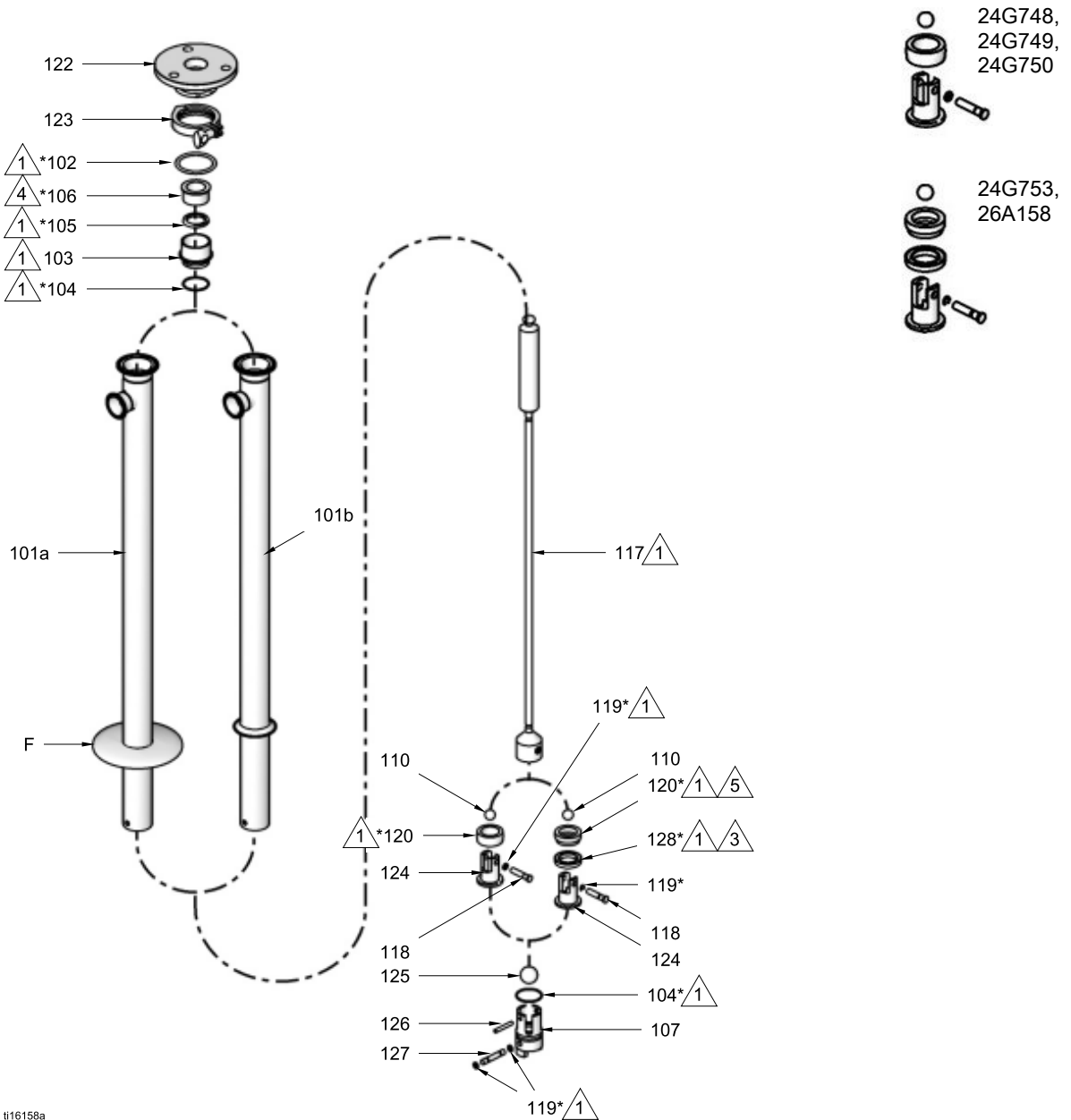
ti16157a

自吸活塞柱塞泵型号 24G747 和 24G746

参考号	零部件	说明	数量				
				113*	501095	SPRING, ball check	1
				114	604018	POPPET, inlet valve	1
101	902980	CYLINDER, pump	1	115*	603778	PACKING, inlet valve, neoprene	2
102*	166117	GASKET, 2 1/2 in. (64 mm), buna-n	2	116	604008	PIN, retaining, priming piston	1
103	180918	HOUSING, packing	1	117	902983	ROD, displacement	1
104*	166119	O-RING, buna-n	1	118	169845	PIN, retainer	1
105*	180238	V-PACKING, buna-n	1	119*	167972	O-RING	1
106*	180919	BEARING, sleeve	1	120*	167971	SEAL, piston, neoprene	1
107		HOUSING, inlet valve	1	121	166129	SHIELD, drip; Model 24G746 only	1
	16C193	Model 24G747		122	16A945	PLATE, tie rod	1
	195213	Model 24G746		123	620223	CLAMP, 2 1/2 in. (64 mm)	2
108	195214	PISTON, priming	1	130	172687	TAG, Instruction, not shown	1
109	16C195	ROD, connecting	1				
110	103462	BALL, 3/4 in. (19 mm), stainless steel	1				
111	195215	STOP, inlet valve	1				
112*	604016	BEARING, priming piston	1				

* 修理配件包 24G550 中所包括的零部件。

双球柱塞泵型号 24G748、24G749、24G753、24G750 和 26A158



F 活塞安装法兰

- △ 涂上合适的清洁防水润滑剂。
- △ 喉管 V 型密封件/U 杯的唇缘必须朝下。
- △ 活塞 U 杯唇缘必须朝上。
- △ 轴承唇缘必须朝上。
- △ 隔圈唇缘必须朝下。

双球活塞泵型号 24G748、 24G749 和 24G750

参考号	零部件	说明	数量
101		CYLINDER, pump	1
101a	16G481	Model 24G748	
101b	207551	Models 24G749	
101b	16G482	Model 24G750	
102*	166117	GASKET, 2.5 in. (65 mm), buna-n	1
103	180918	HOUSING, packing	1
104*	166119	PACKING, o-ring; buna-n	2
105*	180238	V-PACKING, buna-n	1
106*	180919	BEARING, sleeve	1
107	167970	HOUSING, inlet valve	1
110	103462	BALL, 3/4 in. (19 mm), stainless steel	1
117		ROD, displacement	1
	207552	Models 24G748, and 24G749	
	16F986	Model 24G750	
118	169845	PIN, retaining, piston housing	1
119*	167972	O-RING	3.
120*	167971	SEAL, piston, neoprene	1
121	166129	SHIELD, drip; Models 24G749 and 24G750 only	1
122	16A945	PLATE, tie rod	1
123	620223	CLAMP, 2.5 in. (64 mm)	1
124	169846	HOUSING, piston	1
125	103869	BALL, bearing, 1 1/4 in. (32 mm), stainless steel	1
126	169626	PIN, ball stop; straight, headless	1
127	167968	PIN, retaining, intake valve	1
130	172687	TAG, instruction, not shown	1

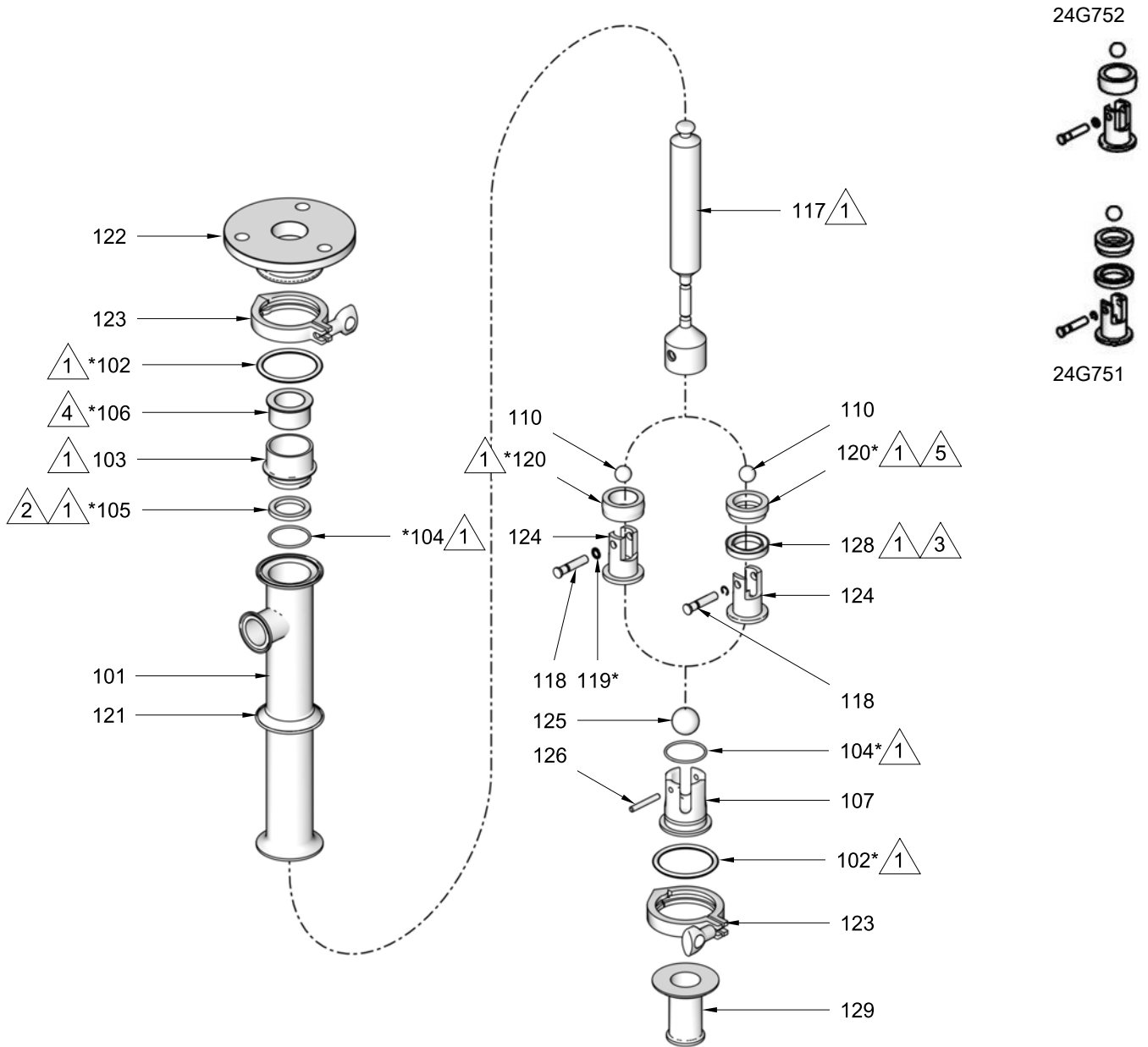
* 修理配件包 24G546 中所包括的零部件。

双球活塞泵型号 24G753 和 26A158

参考号	零部件	说明	数量
101		CYLINDER, pump	1
101b	207551	Model 24G753	
101b	16G482	Model 26A158	
102*	502598	GASKET, 2.5 in. (65 mm) dia.; PTFE	1
103	180918	HOUSING, packing	1
104*	164846	PACKING, o-ring; PTFE	2
105*	605753	U-CUP, PTFE	1
106*	605752	BEARING, sleeve; PTFE	1
107	167970	HOUSING, inlet valve	1
110	103462	BALL, 3/4 in. (19 mm), stainless steel	1
117		ROD, displacement	1
	207552	Model 24G753	
	16F986	Model 26A158	
118	17F349	PIN, retaining, piston housing	1
119*	551008	RETAINING RING, sst	3.
120*	605756	SPACER, PTFE	1
121	166129	SHIELD, drip; Model 24G753 only	1
122	16A945	PLATE, tie rod	1
123	620223	CLAMP, 2.5 in. (64 mm)	1
124	605837	HOUSING, piston	1
125	103869	BALL, bearing, 1 1/4 in. (32 mm), stainless steel	1
126	169626	PIN, ball stop; straight, headless	1
127	625916	PIN, retaining, intake valve	1
128*	605754	U-CUP, piston, PTFE	1
130	172687	TAG, instruction, not shown	1

* 修理配件包 24G547 中所包括的零部件。

双球柱塞泵型号 24G752 和 24G751



ti16160a

- △1 涂上合适的清洁防水润滑剂。
- △2 喉管 V 型密封件/U 杯的唇缘必须朝下。
- △3 活塞 U 杯唇缘必须朝上。
- △4 轴承唇缘必须朝上。
- △5 隔圈唇缘必须朝下。

双球活塞泵型号 24G752

参考号	零部件	说明	数量
101	902980	CYLINDER, pump	1
102*	166117	GASKET, 2.5 in. (64 mm), buna-n	2
103	180918	HOUSING, packing	1
104*	166119	O-RING; buna-n	2
105*	178140	U-CUP, UHMWPE	1
106*	623059	BEARING, sleeve	1
107	902979	HOUSING, inlet valve	1
110	103462	BALL, 3/4 in. (19 mm), stainless steel	1
117	902981	ROD, displacement	1
118	169845	PIN, retaining, piston housing	1
119*	167972	O-RING	1
120	622142	SEAL, piston, UHMWPE	1
121	166129	SHIELD, drip	1
122	16A945	PLATE, tie rod	1
123	620223	CLAMP, 2.5 in. (64 mm)	2
124	169846	HOUSING, piston	1
125	103869	BALL, bearing, 1.25 in. (32 mm), stainless steel	1
126	169626	PIN, ball stop; straight headless	1
129	511192	ADAPTER, ferrule	1
130	172687	TAG, instruction, not shown	1

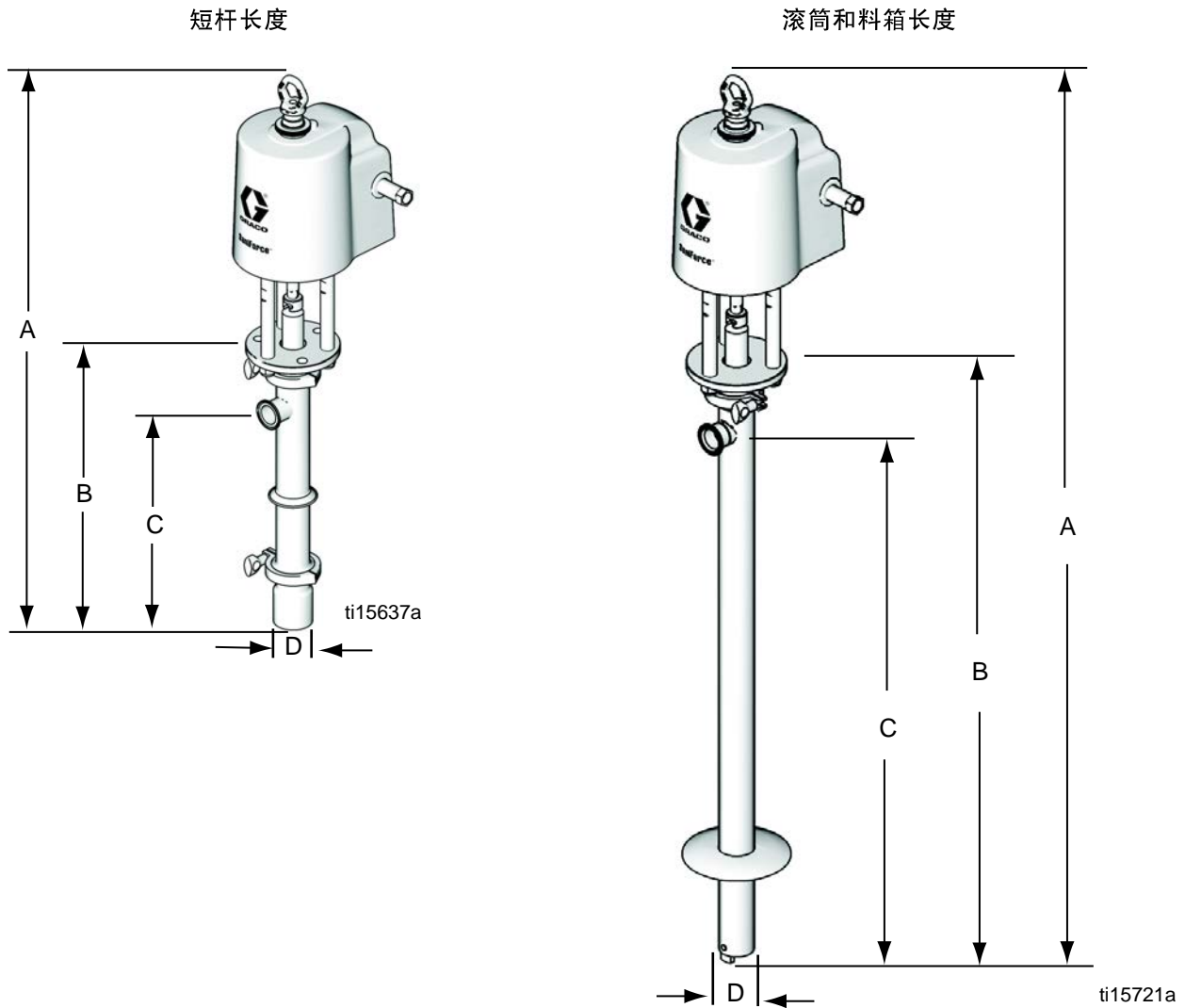
* 修理配件包 24G548 中所包括的零部件。

双球活塞泵型号 24G751

参考号	零部件	说明	数量
101	902980	CYLINDER, pump	1
102*	502598	GASKET, 2.5 in. (64 mm), PTFE	2
103	180918	HOUSING, packing	1
104*	166119	O-RING; PTFE	2
105*	605753	U-CUP; PTFE	1
106*	623059	BEARING, sleeve	1
107	902979	HOUSING, inlet valve	1
110	103462	BALL, 3/4 in. (19 mm), stainless steel	1
117	902981	ROD, displacement	1
118	17F349	PIN, retaining, piston housing	1
119*	551008	RETAINING RING, sst	1
120	605756	SPACER, PTFE	1
121	166129	SHIELD, drip	1
122	16A945	PLATE, tie rod	1
123	620223	CLAMP, 2.5 in. (64 mm)	2
124	605837	HOUSING, piston	1
125	103869	BALL, bearing, 1.25 in. (32 mm), stainless steel	1
126	169626	PIN, ball stop; straight headless	1
128*	605754	U-CUP, piston, PTFE; Model 24G751 only	1
129	511192	ADAPTER, ferrule	1
130	172687	TAG, instruction, not shown	1

* 修理配件包 24G549 中所包括的零部件。

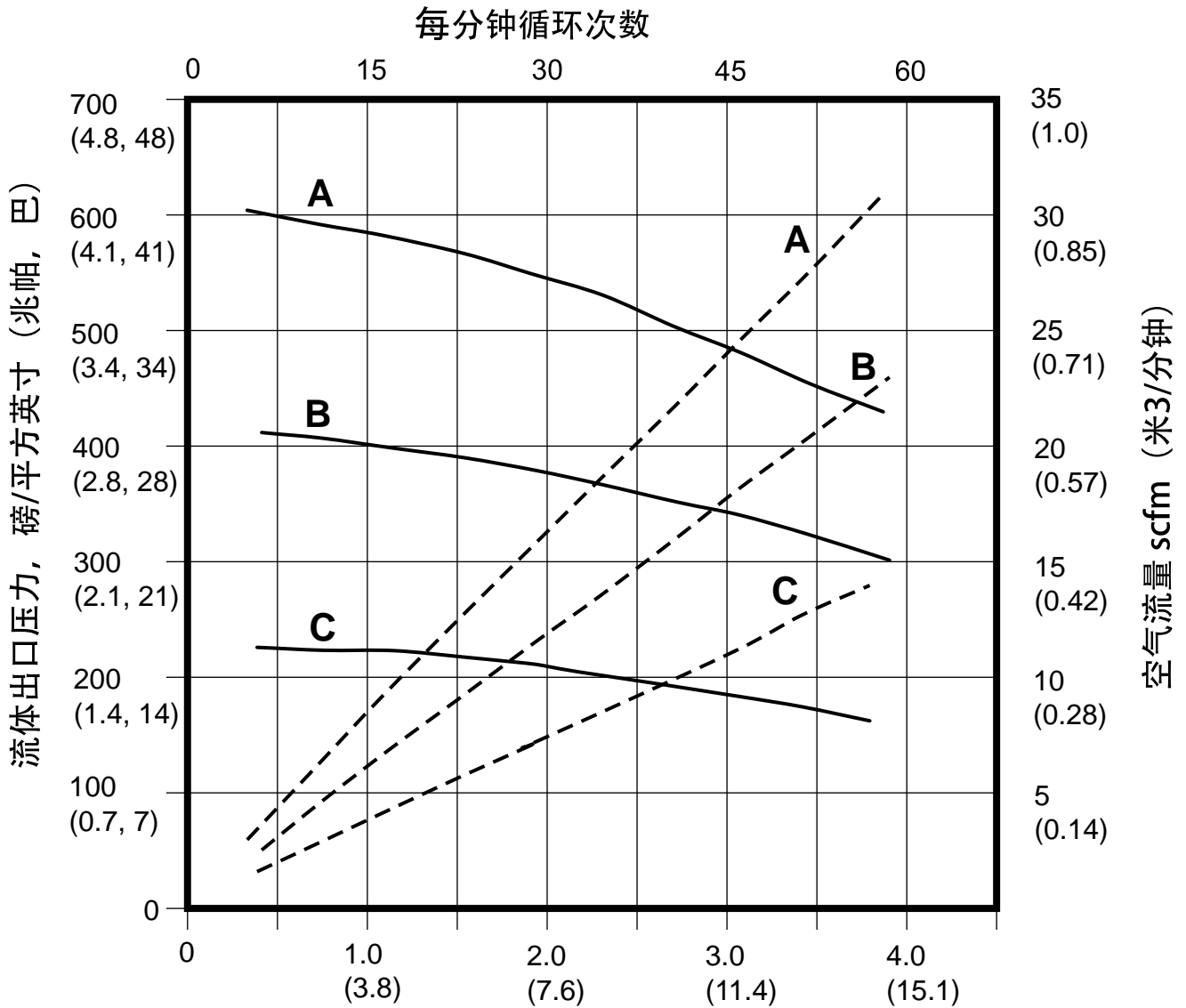
产品尺寸



型号	重量 lb (kg)	泵样式	A 英寸 (厘米)	B 英寸 (厘米)	C 英寸 (厘米)	D 英寸 (厘米)
24E836	34 (15)	填料活塞短杆	40.1 (102)*	20.6 (52)*	16.0 (41)*	2.5 (6.4)
24G739	35 (16)					
24E837	37 (17)	双球, 短杆	39.2 (100)	19.7 (50)	15.1 (38)	2.0 (5.1)
24E838	29 (13)					
24G740	38 (17)	双球, 料桶长度	60.5 (154)	41.0 (104)	36.4 (92)	2.0 (5.1)
24E839	37 (17)					
24E840	37 (17)					
24F942	40 (18)	双球, 料箱长度	73.0 (185)	53.5 (136)	48.9 (124)	2.0 (5.1)
25A936						

* 增加 2.5 英寸 (6.3 厘米) 以使填料活塞机型的填料活塞杆加至全长。

性能表



以 10 号重的油测试流体流量, 单位为加仑/分钟 (升/分钟)

A = 100 psi (0.7 MPa, 7 bar)
 B = 70 psi (0.5 MPa, 5 bar)
 C = 40 psi (0.3 MPa, 3 bar)
 ——— = 流体流量
 - - - = 空气消耗量

技术数据

最大液体工作压力	650 磅/平方英寸 (4.5 兆帕 , 44.8 巴)
最大空气入口气压	100 磅/平方英寸 (0.7 兆帕 , 6.9 巴)
建议最大泵速	60 转/分 , 4 加仑/分 (15 升/分钟) 输送量
可泵送的最大固体尺寸	0.125 英寸 (3.2 毫米)
耗气量	参见性能表
泵转数/加仑 (3.8 升)	13.3
比率	6:1
最高流体温度	250°F (121°C)
最大环境温度 (气动马达)	120°F (49°C)
进气口	1/2 npt (内螺纹)
排气口	3/4 npt(m)
泵入口类型	
	24E836 2.3 英寸 (5.8 厘米) 填料活塞
	24E837, 24E838 2.5 英寸 (6.3 厘米) 管夹
	24E839 和 24E840 1.44 英寸 (3.6 厘米) 开口
	24G739 带法兰的 2.3 英寸 (5.8 厘米) 填料活塞 , 用于 6 英寸 (15.2 厘米) 管夹
	24G740, 24F942, 25A936 带法兰的 1.44 英寸 (3.6 厘米) 开口 , 用于 6 英寸 (15.2 厘米) 管夹
液体出口	1-1/2 英寸 (3.8 厘米) Tri-clamp®
重量	参见 尺寸 (第 25 页) 。
接液部件	316 不锈钢、丁腈橡胶、聚氯丁烯、腈、尼龙、UHMWPE。一些型号有 PTFE 垫圈。
声音数据	
	声功率* 78.5 dBA
	声音压力** 71.6 dBA

* 在 70 磅/平方英寸 (0.48 兆帕 , 4.8 巴)、20 转/分钟的声音功率。按照 ISO -9614-2 测量的噪音功率。

** 距离设备 3.28 英尺 (1 米) 测试出的声压。

Graco Standard Warranty

Graco warrants all equipment referenced in this document which is manufactured by Graco and bearing its name to be free from defects in material and workmanship on the date of sale to the original purchaser for use. With the exception of any special, extended, or limited warranty published by Graco, Graco will, for a period of twelve months from the date of sale, repair or replace any part of the equipment determined by Graco to be defective. This warranty applies only when the equipment is installed, operated and maintained in accordance with Graco's written recommendations.

This warranty does not cover, and Graco shall not be liable for general wear and tear, or any malfunction, damage or wear caused by faulty installation, misapplication, abrasion, corrosion, inadequate or improper maintenance, negligence, accident, tampering, or substitution of non-Graco component parts. Nor shall Graco be liable for malfunction, damage or wear caused by the incompatibility of Graco equipment with structures, accessories, equipment or materials not supplied by Graco, or the improper design, manufacture, installation, operation or maintenance of structures, accessories, equipment or materials not supplied by Graco.

This warranty is conditioned upon the prepaid return of the equipment claimed to be defective to an authorized Graco distributor for verification of the claimed defect. If the claimed defect is verified, Graco will repair or replace free of charge any defective parts. The equipment will be returned to the original purchaser transportation prepaid. If inspection of the equipment does not disclose any defect in material or workmanship, repairs will be made at a reasonable charge, which charges may include the costs of parts, labor, and transportation.

THIS WARRANTY IS EXCLUSIVE, AND IS IN LIEU OF ANY OTHER WARRANTIES, EXPRESS OR IMPLIED, INCLUDING BUT NOT LIMITED TO WARRANTY OF MERCHANTABILITY OR WARRANTY OF FITNESS FOR A PARTICULAR PURPOSE.

Graco's sole obligation and buyer's sole remedy for any breach of warranty shall be as set forth above. The buyer agrees that no other remedy (including, but not limited to, incidental or consequential damages for lost profits, lost sales, injury to person or property, or any other incidental or consequential loss) shall be available. Any action for breach of warranty must be brought within two (2) years of the date of sale.

GRACO MAKES NO WARRANTY, AND DISCLAIMS ALL IMPLIED WARRANTIES OF MERCHANTABILITY AND FITNESS FOR A PARTICULAR PURPOSE, IN CONNECTION WITH ACCESSORIES, EQUIPMENT, MATERIALS OR COMPONENTS SOLD BUT NOT MANUFACTURED BY GRACO. These items sold, but not manufactured by Graco (such as electric motors, switches, hose, etc.), are subject to the warranty, if any, of their manufacturer. Graco will provide purchaser with reasonable assistance in making any claim for breach of these warranties.

In no event will Graco be liable for indirect, incidental, special or consequential damages resulting from Graco supplying equipment hereunder, or the furnishing, performance, or use of any products or other goods sold hereto, whether due to a breach of contract, breach of warranty, the negligence of Graco, or otherwise.

Graco Information

For the latest information about Graco products, visit www.graco.com.
For patent information, see www.graco.com/patents.

To place an order, contact your Graco Distributor or call to identify the nearest distributor.

Phone: 612-623-6921 **or Toll Free:** 1-800-328-0211 **Fax:** 612-378-3505

All written and visual data contained in this document reflects the latest product information available at the time of publication.

Graco reserves the right to make changes at any time without notice.
技术手册原文翻译。 This manual contains Chinese. MM 3A0733

Graco Headquarters: Minneapolis
International Offices: Belgium, China, Japan, Korea

GRACO INC. AND SUBSIDIARIES • P.O. BOX 1441 • MINNEAPOLIS MN 55440-1441 • USA
Copyright 2014, Graco Inc. All Graco manufacturing locations are registered to ISO 9001.

www.graco.com
Revision R, 2021 年 12 月