

E-Flo[®] iQ 분배 시스템

3A7676G

KO

실란트, 접착제, 또는 다른 중/고점도의 유체를 분배 및 계량하기 위한 용도. 이 장비는 전문가만 사용할 수 있습니다.

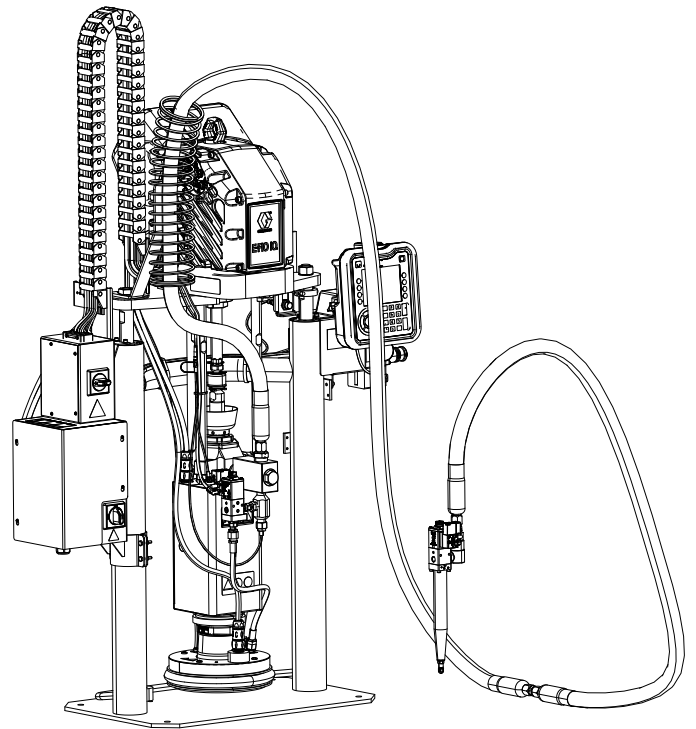
폭발 위험이 있는 환경 또는 위험(분류된) 장소에서 사용이 금지되어 있습니다.

시스템 구성 요소 정보는 4페이지를 참조하십시오.



중요 안전 지침

장비를 사용하기 전에 이 설명서와 모든 관련 설명서의 경고 및 지침을 모두 읽어 보십시오. 모든 지침서를 잘 보관하십시오.



목차

관련 설명서	3	감압 절차	39
분배 시스템 컨피규레이터	4	펌프 작동 종료 및 관리	41
분배 시스템 구성품	5	드럼 변경	41
iQ 램 공급 유닛	5	유지보수	43
iQ 분배 밸브	6	드라이버 유지보수	43
호스 옵션	6	플레이튼 유지보수	44
분배 시스템 압력	7	재활용 및 폐기	45
경고	8	제품 사용 기간 만료	45
분배 시스템 구성품 식별	11	문제 해결	46
단일 램	11	공급 시스템 문제 해결	46
직렬형 램	12	열 제어 박스 문제 해결	47
공급 유닛 구성품 식별	13	플레이튼 밸브 키트 문제 해결	47
iQ 램 공급 유닛	13	수리	48
전원 차단 장치	14	플레이튼에서 펌프 분리	48
통합 에어 제어장치(AG)	15	플레이튼 연결	50
에어 라인 액세서리	15	와이퍼 제거	50
고급 디스플레이 모듈(ADM)	16	와이퍼 설치	50
플레이튼(AD) 구성품 식별	17	하부 펌프 제거	50
전기 드라이버 통신 연결	18	하부 펌프 설치	52
직렬형 설치	20	드라이버 제거	52
전원 정션 박스 및 열 제어 박스 연결	22	드라이버 설치	54
설치	24	램 공급 유닛 수리	55
위치	24	열 제어 박스 전기 구성품 교체	58
접지	25	하니스 퓨즈 교체(25R652)	60
전력 사양	25	부품	61
전원 연결	25	D200s 6.5 in. 램 공급 유닛	61
드럼 스톱 장착	27	D200 3 in. 램 공급 유닛	63
장비 사용 전 배기 오일 캡을 설치하십시오. ...	28	D60 3 in. 램 공급 유닛	65
설정	29	55갤런(200리터) 플레이튼용 D200 및 D200s 펌프 장착부	67
에어 라인 연결	29	5갤런(20리터) 플레이튼용 D60 펌프 장착부 ...	68
호스 및 피팅	29	16갤런(60리터) 플레이튼용 D200s 펌프 장착부 ...	69
전기 연결	31	전원 정션 박스	70
가열 연결(호스 및 액세서리)	33	열 제어 박스, 25R454	72
습식 컵	35	케이블 트랙, 26A935	73
호스 관리 지침	36	55갤런 플레이튼	74
장비 사용 전 세척	36	20리터(5갤런) 플레이튼	75
저항 점검(가열식 시스템)	37	60리터(16갤런) 플레이튼	77
센서 저항 점검	37	직렬형 블록, 25R848, 25R849	79
히터 저항 점검	37		

키트 및 액세서리..... **80**
 시스템 키트 및 액세서리.....80
 드럼 키트 및 액세서리.....81
 CAN 케이블.....81
 I/O 통합 케이블.....82
 통합 연장 케이블.....82
 플레이트/펌프 열 하니스.....82
 압력 트랜듀서 케이블.....82
 솔레노이드 케이블.....82
 가열 연장 케이블.....82
 케이블 키트.....83
 피팅 키트.....83
 직렬형 피팅 키트.....83
 추가 액세서리.....83
 Check-Mate 200 CS 펌프 히터 키트, 25R450 ..84
 플레이트 히터 키트, 25R45185
 통신 게이트웨이 모듈(CGM) 키트.....86
 플레이트 밸브 키트, 25R45288
 플레이트 밸브 키트, 25R45390

치수..... **93**
 치수.....94

펌프 성능..... **95**
 E-Flo iQ 분배 시스템 성능 차트.....96

배선도..... **97**

기술 사양..... **102**

캘리포니아 제안 65..... **103**

Graco 표준 보증..... **104**

Graco 정보..... **104**

관련 설명서

관련된 설명서(한국어):

설명서 (한국어)	설명
333587	E-Flo iQ 공급 시스템 작동
312375	Check-Mate® 하부 펌프 지침 - 부품
312468	200 cc Check-Mate 하부 펌프 수리부품
312374	에어 제어장치 지침-부품
312491	펌프 유체 퍼지 키트 지침 - 부품
312492	드럼 롤러 키트 지침
312493	라이트 타워 키트 지침
312494	엔클로즈 습식 컵 재순환 키트 지침 - 부품
406681	플레이트 커버 키트
334048	EPDM 호스 와이퍼 키트 지침 - 부품
3A6321	ADM 토큰 인 시스템 프로그래밍 지침
3A6482	APD20 고급 정밀 드라이버 지침
333585	iQ 분배 밸브, 지침 - 부품
3A1244	Graco Control Architecture 모듈
3A4241	핫 멜트/웜 멜트 가열식 호스 지침

분배 시스템 컨피규레이터

E-Flo iQ 분배 시스템은 사용자의 특정 요구를 만족하기 위해 완전한 시스템을 구성할 수 있는 유연성을 제공합니다. 여기에는 다음 구성품을 다양하게 결합한 제품이 포함됩니다.

- iQ 램 공급 유닛
- iQ 분배 밸브
- 호스 및 커넥터

분배 시스템 구성품 정보는 **분배 시스템 구성품(5페이지)**을 참조하십시오.

1번째, 2번째 및 3번째 숫자	4번째 숫자	5번째 숫자	6번째 숫자		7번째 숫자		8번째 숫자				9번째 숫자	10번째 ~ 17번째 숫자	18번째 ~ 27번째 숫자		
			램 공급 유닛 옵션		플레이튼 밸브 옵션	크기	드럼 크기	펌프 재료	씰 재료	필드버스 옵션					
단일 또는 직렬형	열 옵션	Y	예												
EQC E-Flo iQ 시스템	개정	S	단일	H	가열식	Y	예	A	3 in.	20리터 (5갤런)	CS	EPDM	A	Ether-Net/IP	직렬형 호스(10~13자) 호스(14~17자) 호스 옵션 (호스 옵션(6페이지) 참조) 밸브 옵션 (밸브 모델 옵션은 iQ 분배 밸브 지침서 참조)
		T	직렬형	A	상온식			B	3 in.	20리터 (5갤런)	CS	네오프렌	B	PROFI-NET	
								C	3 in.	20리터 (5갤런)	CM	EPDM	C	PROFI-BUS	
								D	3 in.	20리터 (5갤런)	CM	네오프렌	D	Device-Net	
								F	3 in.	200리터 (55갤런)	CS	EPDM	N	없음	
								G	3 in.	200리터 (55갤런)	CS	네오프렌			
								H	3 in.	200리터 (55갤런)	CM	EPDM			
								J	3 in.	200리터 (55갤런)	CM	네오프렌			
								K	6.5 in.	200리터 (55갤런)	CS	EPDM			
								M	6.5 in.	200리터 (55갤런)	CS	네오프렌			
								N	6.5 in.	200리터 (55갤런)	CM	EPDM			
								P	6.5 in.	200리터 (55갤런)	CM	네오프렌			
								R	6.5 in.	60리터 (16갤런)	CS	PTFE			
								T	6.5 in.	60리터 (16갤런)	CS	PTFE			

키:

CS = 탄소강 Severe Duty®

CM = 탄소강 MaxLife®

분배 시스템 구성품

참고: E-Flo iQ 시스템의 가열 옵션은 최대 온도 70°C(158°F)인 워밍 매트 어플리케이션용입니다.

iQ 램 공급 유닛

전원 정션 박스(A) 가까이에 있는 램 포트 후면의 명판(ID)에서 iQ 램 공급 유닛의 7자리 부품 번호를 확인하십시오. 7자리 숫자에 따라 다음 매트릭스를 이용하여 유닛의 구성을 정의합니다. 예를 들어, 부품 번호 **EZC2421**은 전기 공급 유닛(**EZ**), 탄소강 Check-Mate 200 Severe Duty 하부 펌프(**C2**), 3인치 램(**4**), 네오프렌 씰이 부착된 5갤런 플레이튼(**2**) 및 고급 디스플레이 모듈(ADM)(**2**)을 의미합니다.

다음 매트릭스의 숫자는 부품도 및 목록에 있는 참조 번호와 일치하지 않습니다.

EZ 1번째 및 2번째 숫자	C2				4				2				2				
	3번째 및 4번째 숫자				5번째 숫자				6번째 숫자				7번째 숫자				
	Check-Mate 펌프 옵션				램 옵션				플레이튼 및 씰 옵션				인터페이스 옵션				
	크기	펌프 재 료	가열식/ 상온식	이름	크기	드럼 크기	스타일	플레이 튼 크기	플레이 튼 재료	씰 재료	와이퍼	가열식/ 상온식	인터페이 스				
EZ (전기 공 급 시스 템)	C1	200cc	CS	상온식	1	D60	3 in.	20리터 (5갤런)	상온식	1	20리터 (5갤런)	CST/AL	네오프렌	싱글 링	상온식	2	ADM
	C2	200cc	CS	70°C 이하 로 가열	2	D200	3 in.	200리터 (55갤런)	상온식	2	20리터 (5갤런)	CST/AL	네오프렌	싱글 링	70°C 이하 로 가열	4	ADM 미포함
	C3	200cc	CM	상온식	3	D200s	6.5 in.	200리터 (55갤런)	상온식	3	20리터 (5갤런)	CST/AL	EPDM	싱글 링	상온식		
	C4	200cc	CM	70°C 이하 로 가열	4	D60	3 in.	20리터 (5갤런)	70°C 이하 로 가열	4	20리터 (5갤런)	CST/AL	EPDM	싱글 링	70°C 이하 로 가열		
					5	D200	3 in.	200리터 (55갤런)	70°C 이하 로 가열	5	200리터 (55갤런)	AL	네오프렌	더블 링	상온식		
					6	D200s	6.5 in.	200리터 (55갤런)	70°C 이하 로 가열	6	200리터 (55갤런)	AL	네오프렌	더블 링	70°C 이하 로 가열		
										7	200리터 (55갤런)	AL	EPDM	더블 링	상온식		
										8	200리터 (55갤런)	AL	EPDM	더블 링	70°C 이하 로 가열		
										9	60리터 (16갤런)	CST/AL	PTFE 코팅 된 나이트 릴	단일 플 랫	상온식		
									A	60리터 (16갤런)	CST/AL	PTFE 코팅 된 나이트 릴	단일 플 랫	가열식			

- 키:
 CS = 탄소강 Severe Duty
 CM = 탄소강 MaxLife
 CST/AL = 탄소강/알루미늄
 AL = 알루미늄

iQ 분배 밸브

밸브의 명판에서 iQ 분배 밸브의 10자리 부품 번호를 확인하십시오. 10자리 숫자에 따라 다음 매트릭스를 이용하여 밸브 구성을 정의합니다. 예를 들어, 부품 번호 **V25AB060BA**는 밸브(V)를 나타내는데 여기에는 1/4인치 NPT 흡입구 포트(25), NPT 팁 크기(A), 볼/시트 유형(B), 60 mm 배출구 블록 길이(060), 슬레노이드(B) 및 가열 없음(A)을 포함하는 것을 의미합니다.

1번째 숫자	2번째 및 3번째 숫자		4번째 숫자		5번째 숫자		6번째, 7번째, 8번째 숫자		9번째 숫자		10번째 숫자	
	크기		팁 크기		유형		배출구 블록 길이		작업		가열	
V	25	1/4 in. NPT	A	1/4 in. NPT	B	볼/시트	000	NA	B	밸브가 장착된 슬레노이드	A	없음
			C	0.6 mm	S	스너프 백	060	60 mm	D	*원격 슬레노이드 블록	B	70°C 이하로 가열
			D	1.0 mm	T	팁 싼	200	200 mm				
			F	1.3 mm								
			G	1.7 mm								

* 고객이 준비하는 원거리 슬레노이드.

참고: iQ 분배 밸브에 대한 추가 정보는 iQ 분배 밸브 지침-부품 설명서를 참조하십시오. **관련 설명서**(3페이지)를 참조하십시오.

호스 옵션

부품 번호	JIC 대시 크기	길이	가열	작동 압력 정격 온도
04	19M404 -10 (5/8 in, 15.9 mm)	6 ft	가열식	4000 psi (28 MPa, -65°F - 276 bar), -54°C - 100°C 조건
05	19M405 -10 (5/8 in, 15.9 mm)	10 ft	가열식	
06	19M406 -10 (5/8 in, 15.9 mm)	15 ft	가열식	
07	19M407 -10 (5/8 in, 15.9 mm)	20 ft	가열식	
08	19M408 -10 (5/8 in, 15.9 mm)	25 ft	가열식	
11	19M411 -12 (3/4 in, 19.0 mm)	6 ft	가열식	
12	19M412 -12 (3/4 in, 19.0 mm)	10 ft	가열식	
13	19M413 -12 (3/4 in, 19.0 mm)	15 ft	가열식	
14	19M414 -12 (3/4 in, 19.0 mm)	20 ft	가열식	
15	19M415 -12 (3/4 in, 19.0 mm)	25 ft	가열식	
16	19M416 -16 (1 in, 25.4 mm)	6 ft	가열식	
17	19M417 -16 (1 in, 25.4 mm)	10 ft	가열식	
18	19M418 -16 (1 in, 25.4 mm)	15 ft	가열식	
19	19M419 -16 (1 in, 25.4 mm)	20 ft	가열식	
20	19M420 -16 (1 in, 25.4 mm)	25 ft	가열식	

부품 번호	JIC 대시 크기	길이	가열	작동 압력 정격 온도
65	17K265 -10 (5/8 in, 15.9 mm)	6 ft	상온식	4000 psi (28 MPa, -65°F - 276 bar), -400°F (101°C - 204°C) 조건
66	17K266 -10 (5/8 in, 15.9 mm)	10 ft	상온식	
67	17K267 -10 (5/8 in, 15.9 mm)	15 ft	상온식	
68	17K268 -10 (5/8 in, 15.9 mm)	20 ft	상온식	
69	17K269 -10 (5/8 in, 15.9 mm)	25 ft	상온식	
72	17K272 -12 (3/4 in, 19.0 mm)	6 ft	상온식	
73	17K273 -12 (3/4 in, 19.0 mm)	10 ft	상온식	
74	17K274 -12 (3/4 in, 19.0 mm)	15 ft	상온식	
75	17K275 -12 (3/4 in, 19.0 mm)	20 ft	상온식	
76	17K276 -12 (3/4 in, 19.0 mm)	25 ft	상온식	
77	17K277 -16 (1 in, 25.4 mm)	6 ft	상온식	
78	17K278 -16 (1 in, 25.4 mm)	10 ft	상온식	
79	17K279 -16 (1 in, 25.4 mm)	15 ft	상온식	
80	17K280 -16 (1 in, 25.4 mm)	20 ft	상온식	
81	17K281 -16 (1 in, 25.4 mm)	25 ft	상온식	
00	호스 없음	해당 없음	해당 없음	

분배 시스템 압력

분배 시스템, 펌핑되는 재료 및 유량 등의 요인에 의해 동압력이 시스템의 정격 작동(정지) 압력에 도달하지 않습니다.

	하부 크기	펌프 작동(정지) 압력			최대 동(실행)압력		
		psi	bar	MPa	psi	bar	MPa
Check-Mate	200CS/CM	4,000	290	29.0	3,905	269	26.9

경고

다음 경고는 이 장비의 설정, 사용, 접지, 유지보수, 수리에 대한 것입니다. 느낌표 기호는 일반적인 경고를 나타내며 위험 기호는 각 절차에 대한 위험 요소를 의미합니다. 본 설명서 본문이나 경고 라벨에 이러한 기호가 나타나면 해당 경고를 다시 참조하십시오. 이 섹션에서 다루지 않은 제품별 위험 기호 및 경고가 해당되는 경우 본 설명서 본문에 나올 수 있습니다.

위험



심각한 감전 위험

본 장비에는 240V 이상의 전원이 공급될 수 있습니다. 이러한 전압에 접촉하면 중상을 입거나 사망에 이를 수 있습니다.

- 케이블을 분리하기 전과 장비를 정비하기 전에 메인 스위치의 전력을 차단하십시오.
- 이 장비는 접지해야 합니다. 반드시 접지된 전원에만 연결하십시오.
- 모든 전기 배선은 반드시 자격 있는 전기 기술자가 수행해야 합니다. 모든 현지 법규와 규정을 따르십시오.

경고











피부 주입 위험

분배 장치, 호스의 누출 부위 또는 파열된 구성품에서 발생하는 고압 유체가 피부를 관통될 수 있습니다. 이는 단순한 외상으로 보일 수도 있지만 절단을 초래할 수 있는 심각한 부상입니다. **즉시 병원에 가서 치료를 받아야 합니다.**









- 스프레이 장치가 다른 사람 또는 신체의 일부를 향하지 않도록 합니다.
- 유체 배출구 위에 손을 놓지 마십시오.
- 손이나 신체, 장갑, 형겅으로 누출되는 유체를 막지 마십시오.
- 분배 작업을 중단할 때, 그리고 장비를 청소, 점검 또는 정비하기 전에 **감압 절차**를 따르십시오.
- 장비를 작동하기 전에 모든 유체 연결부를 단단히 조이십시오.
- 호스와 커플링은 매일 점검하십시오. 마모되었거나 손상된 부품은 즉시 교체하십시오.



 <h1 style="margin: 0;">경고</h1>	
  	<p>움직이는 부품으로 인한 위험 움직이는 부품으로 인해 손가락이나 다른 신체 부위가 끼거나 베이거나 절단될 수 있습니다.</p> <ul style="list-style-type: none"> 가동 부품에 가까이 접근하지 마십시오. 가드 또는 커버를 제거한 상태로 장비를 작동하지 마십시오. 장비는 경고 없이 시동될 수 있습니다. 장비를 점검, 이동 또는 수리하려면 먼저 감압 절차를 수행하고 모든 전원을 분리하십시오.
   	<p>화재 및 폭발 위험 솔벤트 및 페인트 연기와 같이 작업 구역에서 발생하는 가연성 연기는 발화되거나 폭발할 수 있습니다. 장비 내부를 통과해 흐르는 페인트나 솔벤트는 정전기 스파크를 유발할 수 있습니다. 화재 및 폭발 방지 방법:</p> <ul style="list-style-type: none"> 환기가 잘 되는 구역에서만 장비를 사용하십시오. 파일럿 등, 담배, 휴대용 전기 램프, 플라스틱 깔개(정전기 스파크 위험) 등 발화 가능성이 있는 물질을 모두 치우십시오. 작업 구역의 모든 장비를 접지합니다. 접지 지침을 참조하십시오. 솔벤트를 고압으로 분무하거나 세척하지 마십시오. 작업 구역에 솔벤트, 헹굼 및 가솔린을 포함한 잔해물이 없도록 유지하십시오. 가연성 연기가 있는 곳에서는 전원 코드를 끼우거나 빼지 말고 조명 스위치를 켜거나 끄지 마십시오. 반드시 접지된 호스를 사용하십시오. 페일 안으로 발사할 때는 접지된 페일의 측면에 건을 단단히 고정시키십시오. 정전기 방지 또는 전도성이 아닐 경우 페일 라이너를 사용하지 마십시오. 정전기 스파크가 일어나거나 감전을 느낄 경우 즉시 작동을 중지하십시오. 문제를 찾아 해결할 때까지 장비를 사용하지 마십시오. 작업 구역에 소화기를 비치하십시오.

! 경고

 	<p>장비 오용 위험 장비를 잘못 사용하면 중상을 입거나 사망에 이를 수 있습니다.</p> <ul style="list-style-type: none"> 피곤한 상태 또는 약물이나 술을 마신 상태로 장치를 작동하지 마십시오. 최저 등급 시스템 구성품의 최대 작동 압력 또는 정격 온도를 초과하지 마십시오. 모든 장비 설명서의 기술 사양을 참조하십시오. 장비의 습식 부품에 적합한 유체와 솔벤트를 사용하십시오. 모든 장비 설명서의 기술 사양을 참조하십시오. 유체 및 솔벤트 제조업체의 경고를 숙지하십시오. 재료에 대한 자세한 정보를 보려면 대리점이나 소매점에 안전보건자료(SDS)를 요청하십시오. 장비를 사용하지 않을 때는 모든 장비를 끄고 감압 절차를 수행하십시오. 장비를 매일 점검하십시오. 마모되거나 손상된 부품이 있으면 즉시 수리하거나 제조업체의 정품 부품으로만 교체하십시오. 장비를 변형하거나 개조하지 마십시오. 개조하거나 수정하면 대리점의 승인이 무효화되고 안전에 위험할 수 있습니다. 모든 장비는 사용하는 환경에 적합한 등급이며 승인을 받았는지 확인하십시오. 장비는 지정된 용도로만 사용하십시오. 자세한 내용은 대리점에 문의하십시오. 호스와 케이블은 통로나 날카로운 모서리, 움직이는 부품 및 뜨거운 표면에 접촉되지 않도록 배선하십시오. 호스를 꼬거나 구부리지 마십시오. 또한 호스를 잡고 장비를 끌어당겨서도 안됩니다. 작업 구역에 어린이나 동물이 오지 않게 하십시오. 관련 안전 규정을 모두 준수하십시오.
	<p>튀김 위험 가열되었거나 독성이 있는 유체가 눈 또는 피부에 튀면 심각한 부상을 초래할 수 있습니다. 플레이튼의 분출 시 유체가 튀 수 있습니다.</p> <ul style="list-style-type: none"> 드럼에서 플레이튼을 제거할 때는 최소한의 공기 압력을 사용하십시오.
	<p>유독성 유체 또는 연기 위험 유독성 유체 또는 연기가 눈이나 피부에 닿거나 이를 흡입하거나 삼키면 중상을 입거나 사망에 이를 수 있습니다.</p> <ul style="list-style-type: none"> 안전보건자료(SDS)를 읽고 사용 중인 유체에 대한 특정 위험 요소를 숙지하십시오. 위험한 유체는 승인된 용기에 보관하고 관련 규정에 따라 폐기하십시오.
	<p>화상 위험 장비가 작동되는 동안 가열되는 장비 표면과 유체가 매우 뜨거울 수 있습니다. 심각한 화상을 방지하려면:</p> <ul style="list-style-type: none"> 뜨거운 유체 또는 장비를 만지지 마십시오.
	<p>개인 보호 장비 작업 구역에서는 눈 부상, 청력 손실, 독성 연기의 흡입 및 화상을 포함한 중상을 방지할 수 있도록 적절한 보호 장비를 착용하십시오. 다음은 이러한 보호 장비의 예입니다.</p> <ul style="list-style-type: none"> 보안경 및 청력 보호대. 유체 및 솔벤트 제조업체의 권장에 따른 호흡기, 보호복, 장갑.

본배 시스템 구성품 식별

단일 램

참고: 그림 1은 단일 iQ 램 공급 유닛, 호스, 커넥터 및 iQ 밸브를 사용한 일반적인 E-Flo iQ 분배 시스템의 설치를 보여줍니다. 시스템 요구 사항에 따라 일부 설치에는 호스 1개만 필요할 수 있습니다.

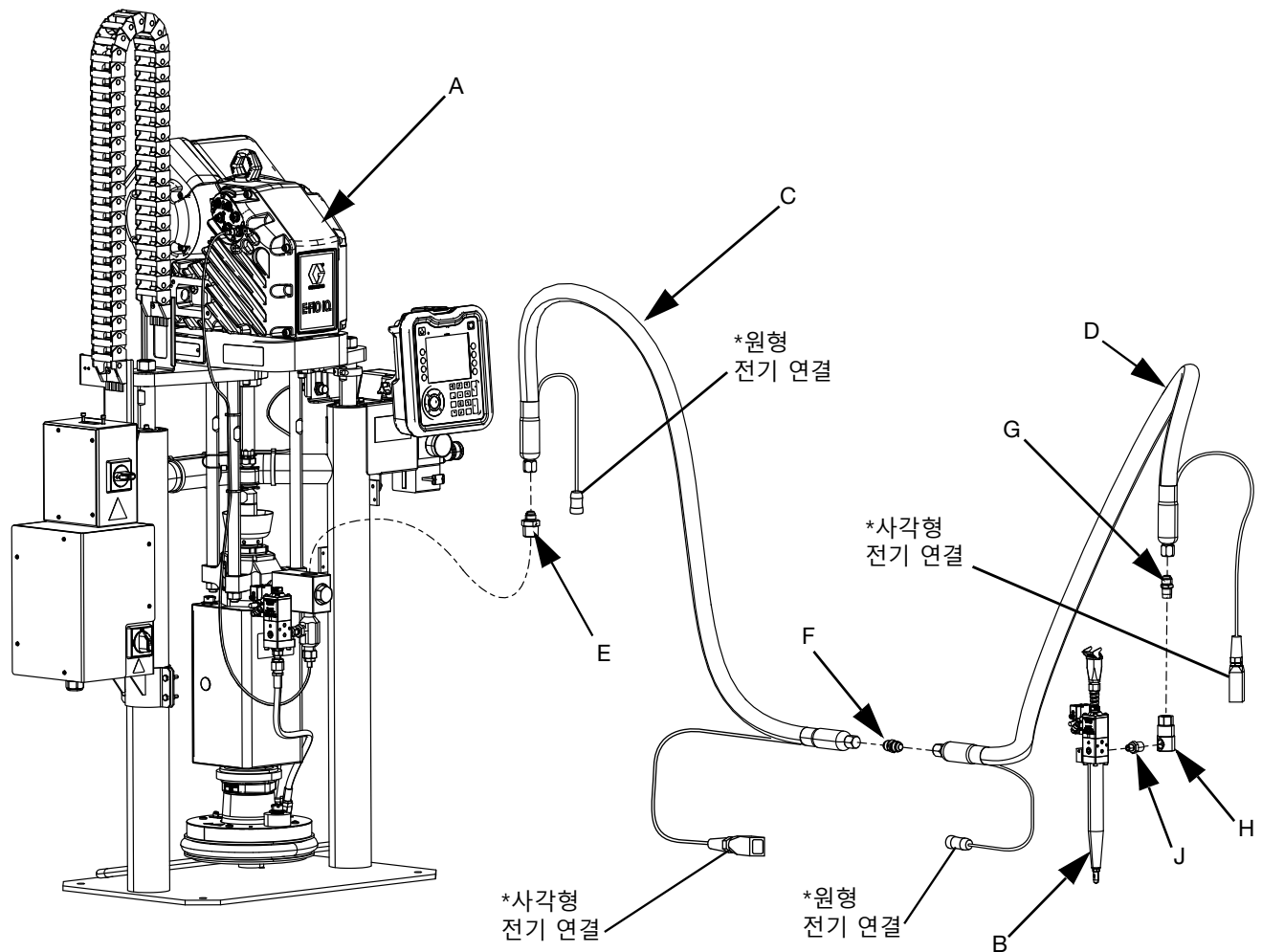


그림 1: 단일 E-Flo iQ 분배 시스템

- A iQ 램 공급 유닛
- B iQ 분배 밸브
- C 공급 호스 1
- D 공급 호스 2
- E 공급 호스 1에 연결되는 램 공급 시스템 피팅

- F 공급 호스 2에 연결되는 공급 호스 1 피팅
- G 스위블에 연결되는 공급 호스 2 피팅
- H 스위블 피팅
- J 밸브 피팅에 연결되는 스위블

* 가열식 호스에만 적용됨.

직렬형 램

Tandem E-Flo iQ 분배 시스템은 볼 밸브가 있는 3웨이 블록을 사용하여 연결된 2개의 램으로 구성되며, 단일 ADM에 의해 제어됩니다. Tandem E-Flo iQ 분배 시스템은 단일 E-Flo iQ 분배 시스템과 동일하게 작동하며, 첫 번째 드럼이 비어 있을 때 두 번째 램에서 분배되는 추가 이점이 있습니다.

참고: 그림 2는 직렬형 iQ 램 공급 유닛, 호스, 커넥터 및 iQ 밸브를 사용한 일반적인 E-Flo iQ 분배 시스템의 설치를 보여줍니다. 시스템 요구 사항에 따라 일부 설치에서는 iQ 분배 밸브(B)에 연결되는 공급 호스 2(D)가 필요하지 않을 수 있습니다.

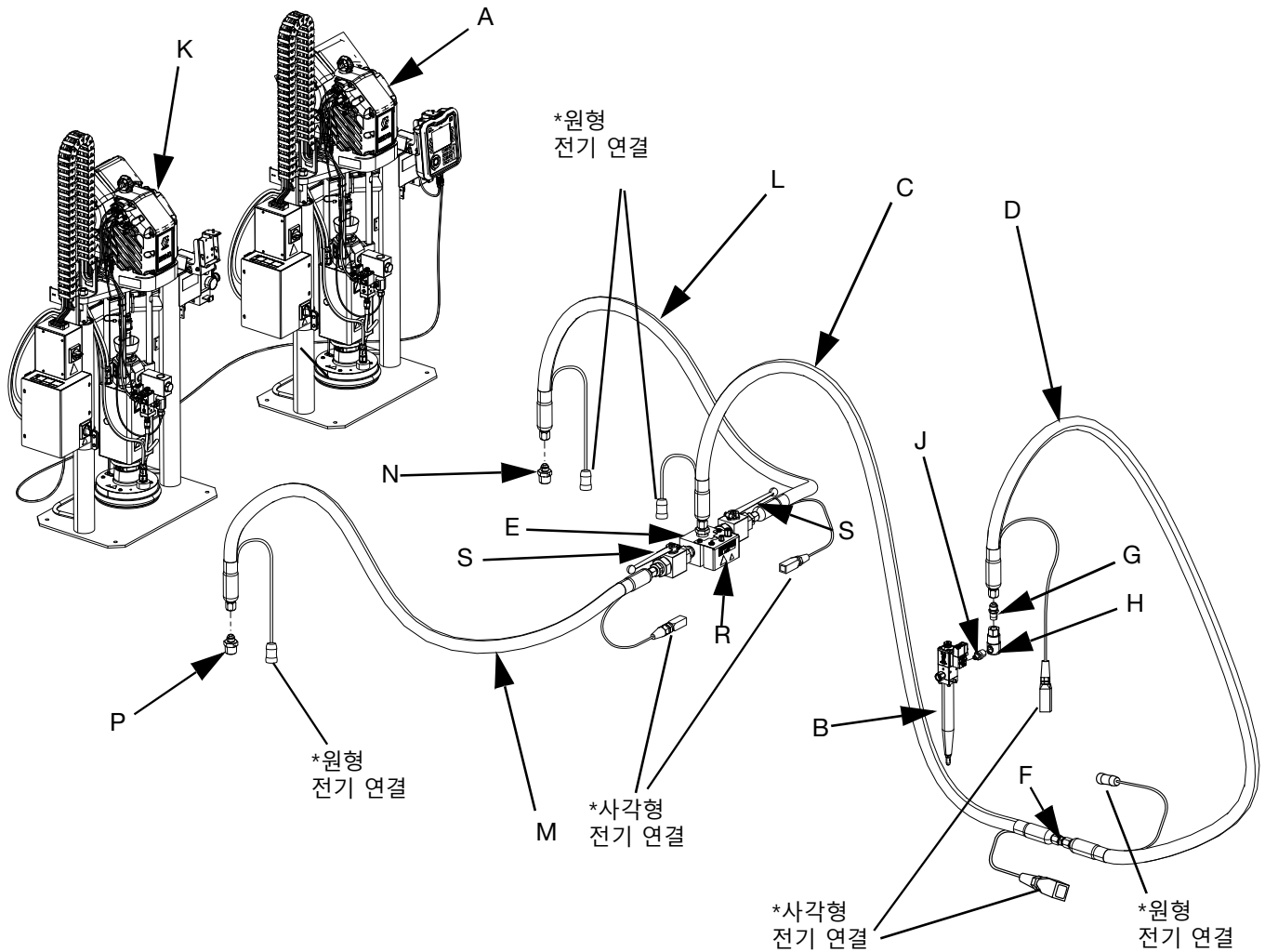


그림 2: 직렬형 E-Flo iQ 분배 시스템

- | | | | |
|---|--------------------------|---|----------------------------|
| A | iQ 램 공급 유닛 1 | L | 직렬형 호스 1 |
| B | iQ 분배 밸브 | M | 직렬형 호스 2 |
| C | 공급 호스 1 | N | 직렬형 호스 1에 연결된 램 공급 유닛 1 피팅 |
| D | 공급 호스 2 | P | 직렬형 호스 2에 연결된 램 공급 유닛 2 피팅 |
| E | 공급 호스 1에 연결되는 직렬형 블록 피팅 | R | 직렬형 블록 |
| F | 공급 호스 2에 연결되는 공급 호스 1 피팅 | S | 볼 밸브 |
| G | 스위블에 연결되는 공급 호스 2 피팅 | | |
| H | 스위블 피팅 | | |
| J | 밸브 피팅에 연결되는 스위블 | | |
| K | iQ 램 공급 유닛 2 | | |

* 가열식 호스에만 적용됨.

공급 유닛 구성품 식별

iQ 램 공급 유닛

D200 3 in. 듀얼 포스트

주의

항상 적당한 리프트 위치에서 iQ 램 공급 유닛을 들어 올리십시오(그림 3 참조). 다른 방식으로 들어올리지 마십시오. 적당한 리프트 위치에서 들어올리지 않으면 공급 시스템에 손상이 발생할 수 있습니다.

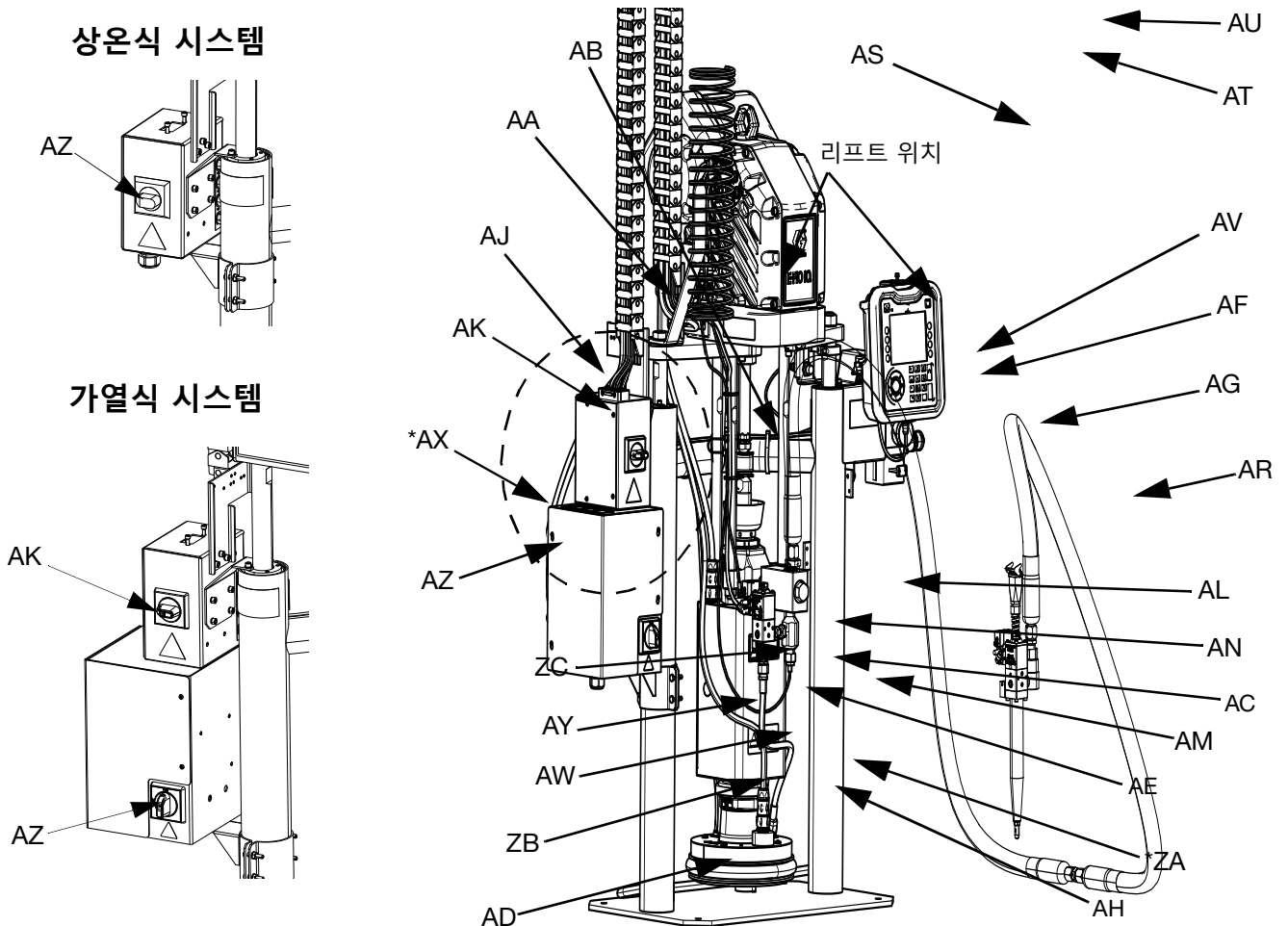


그림 3: iQ 램 공급 유닛

- | | |
|---------------------------------------------------------------------------------------------------------------------------------------------------------------------------------------------------------------------------------------------------------------------------------------------------------------------------------------------------------------------------------------------------------------------------------------------------------|--------------------------------------------------------------------------------------------------------------------------------------------------------------------------------------------------------------------------------------------------------------------------------------------------------------------------------------------------------------------------------------------------------------------------------------------------------------|
| <p>AA 램 어셈블리
 AB 전기 드라이버
 AC 하부 펌프
 AD 플레이트(그림 7 참조)
 AE 유체 체크 밸브
 AF 고급 디스플레이 모듈(ADM)
 AG 통합 에어 제어장치(그림 5 참조)
 AH 플레이트 블리드 포트
 AJ 전원 정션 박스
 AK 전원 정션 박스 스위치
 AL 플레이트 리프트 로드
 AM 펌프 블리드 밸브
 AN 습식 컵</p> | <p>AR 에어 라인(제공되지 않음)
 AS 에어 라인 드레인 밸브(제공되지 않음)
 AT 에어 필터(제공되지 않음)
 AU 블리드형 에어 차단 밸브(필수)(제공되지 않음)
 AV 레벨 센서
 AW 배출구 압력 트랜듀서
 AX *열 제어 박스
 AY 플레이트 밸브 키트(옵션)
 AZ 차단 스위치(전원 차단 장치(14페이지) 참조)
 ZA *펌프 히터
 ZB 재순환 호스
 ZC 펌프 방출 밸브</p> |
|---------------------------------------------------------------------------------------------------------------------------------------------------------------------------------------------------------------------------------------------------------------------------------------------------------------------------------------------------------------------------------------------------------------------------------------------------------|--------------------------------------------------------------------------------------------------------------------------------------------------------------------------------------------------------------------------------------------------------------------------------------------------------------------------------------------------------------------------------------------------------------------------------------------------------------|

* 가열식 시스템에만 포함된 부품.

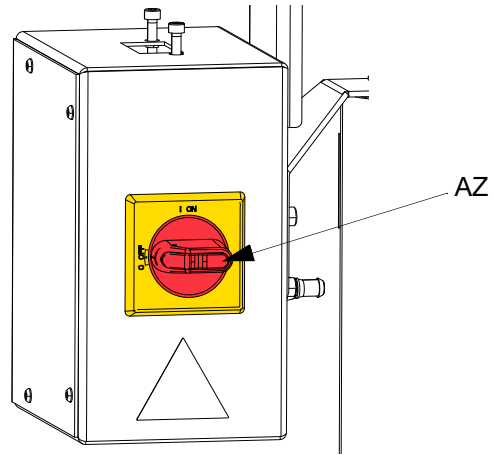
전원 차단 장치

모든 E-Flo iQ 분배 시스템에는 전체 시스템에 연결된 전원을 차단하는 빨간색 및 노란색 차단 스위치가 있습니다. 스위치 위치는 상온식 및 가열식 시스템의 경우 다릅니다. 그림 4를 참조하십시오.

상온식 시스템에서 차단 스위치(AZ)는 전원 정션 박스(AJ)에 있습니다.

가열식 시스템에서 차단 스위치(AZ)는 열 제어 박스(AX)에 있습니다. 가열식 시스템에는 또한 전원 정션 박스(AJ)에 빨간색 및 검정색 정션 박스 스위치(AK)가 있습니다. 전원 정션 박스 스위치(AK)는 열을 제외하고 모든 전원을 제거합니다. 차단 스위치(AZ)는 시스템 전체에서 열을 포함하여 모든 전원을 제거합니다.

상온식 시스템



가열식 시스템

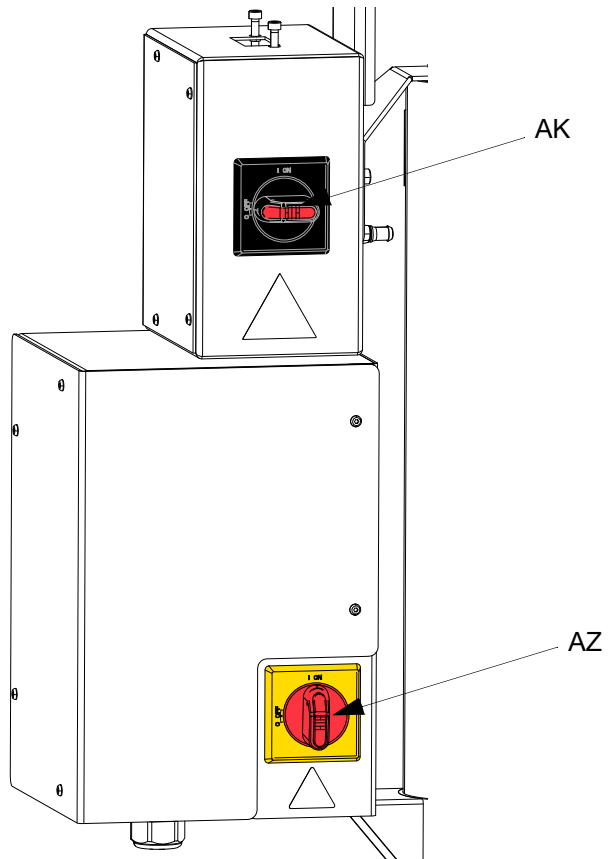


그림 4. 전원 차단

통합 에어 제어장치(AG)

통합 에어 제어장치에는 다음이 포함됩니다.

- **메인 에어 슬라이더 밸브(BA):** iQ 램 공급 유닛의 에어를 켜고 끕니다. 닫히면 밸브가 모든 에어 다운스트림에서 감압합니다.
- **램 에어 레귤레이터(BB):** 램 어셈블리 압력을 상하로 조절하고 분출 압력을 조절합니다.
- **램 디렉터 밸브(BC):** 램 어셈블리 방향을 제어합니다.
- **머플러 장착 배출 포트(BD)**
- **분출 버튼(AE):** 에어를 공급하거나 차단하여 비어 있는 드럼에서 플레이트(AD)을 밀어냅니다.

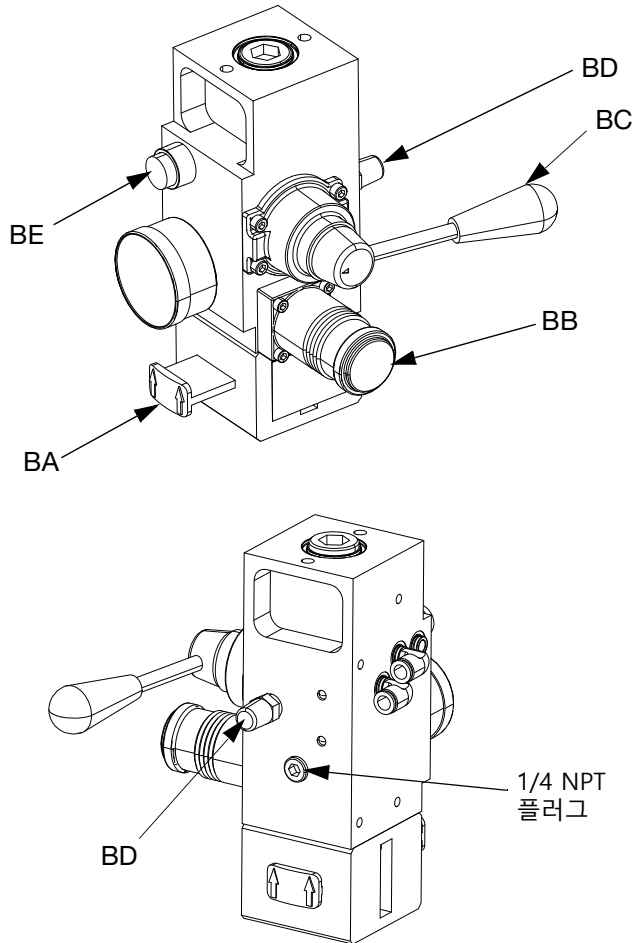


그림 5. 통합 에어 제어장치

에어 라인 액세서리

그림 3를 참조하십시오.

- **에어 라인 드레인 밸브(AS)(제공되지 않음):** 에어 라인에서 응축수를 제거합니다.
- **에어 라인 필터(AT)(제공되지 않음):** 압축 에어 공급 장치의 유해한 분진과 습기를 제거합니다.
- **보조 블리드형 에어 밸브(AU)(필수):** 정비 시 에어 라인 액세서리를 격리시킵니다. 모든 다른 에어 라인 액세서리에서 업스트림을 찾습니다.

고급 디스플레이 모듈(ADM)

전방 및 후방 뷰

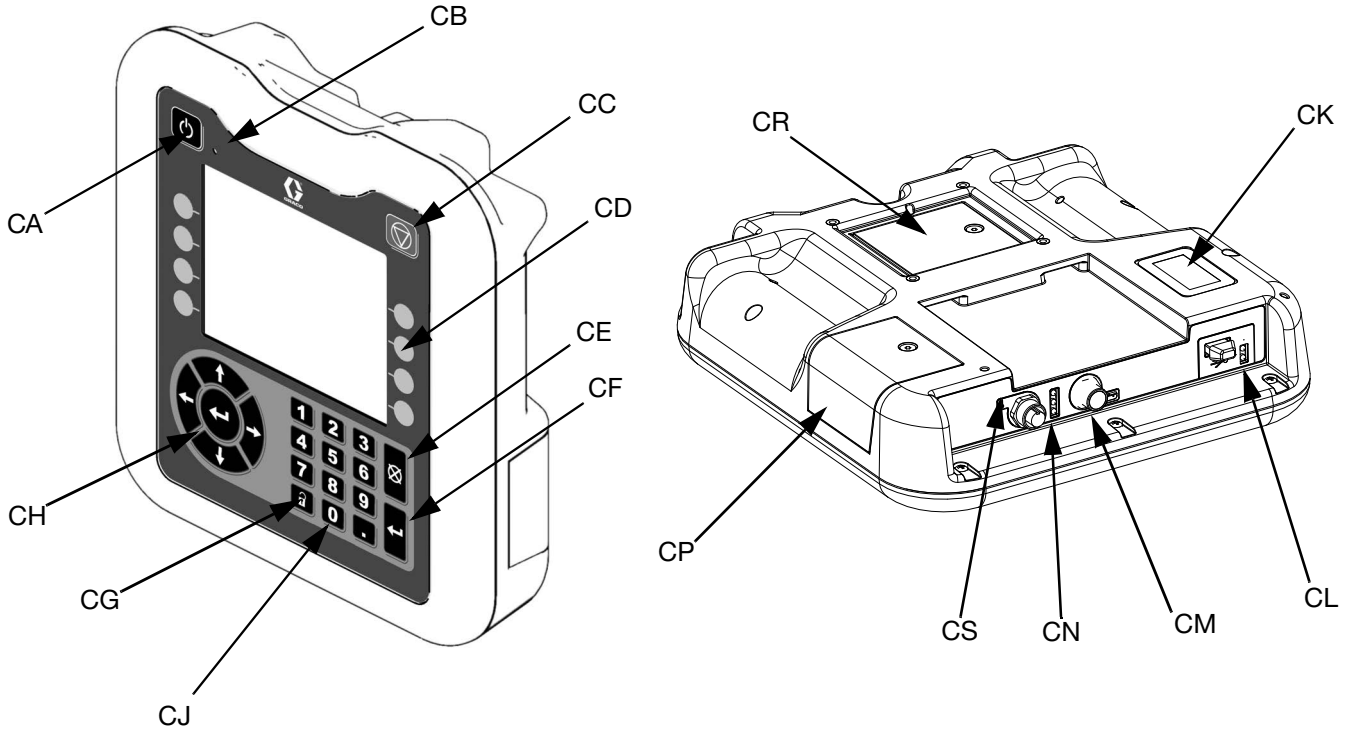


그림 6: ADM 구성품 식별

CA 시동/종료

시스템을 시작하거나 종료합니다. 시스템 활성화와 비활성화 간을 전환합니다.

CB 시스템 상태 표시 LED

CC 펌프 소프트웨어 정지

모든 펌프 프로세스를 정지하고 펌프를 비활성화합니다. 또한 모든 가열 프로세스를 정지하고 열을 비활성화합니다. 이것은 안전 또는 비상 정지가 아닙니다.

CD 소프트웨어 키

소프트 키 옆 화면에 있는 아이콘으로 정의합니다. 해당 아이콘을 누르면 특정 작동을 수행합니다.

CE 취소

숫자를 입력하거나 선택을 하는 과정에서 선택 또는 숫자 입력을 취소합니다. 펌프 프로세스를 취소합니다. 변경 사항을 저장하지 않고 화면에서 나갑니다.

CF Enter

업데이트할 필드를 선택하고 선택한 내용이나 값을 수락하고 이벤트를 확인하고 화면에 입력하고 선택한 항목 간을 전환합니다.

CG 잠금/설정

실행 화면 및 iQ 메뉴 간을 전환합니다.

CH 방향 키패드

한 화면 내에서 또는 새로운 화면으로 이동합니다.

CJ 숫자 키패드

숫자값을 입력합니다.

CK 부품 번호 식별 라벨

CL USB 인터페이스

CM CAN 케이블 연결

CAN 전력 및 통신.

CN 모듈 상태 LED

ADM 상태를 보여주는 시각적 표시기.

CP 토크 액세스 커버

파란색 소프트 토크용 액세스 커버

CR 배터리 액세스 커버

CS 라이트 타워 연결

참고: 직렬형 시스템을 사용할 경우 ADM은 iQ 램 공급 유닛 1(A)에만 포함됩니다.

플레이트(AD) 구성품 식별

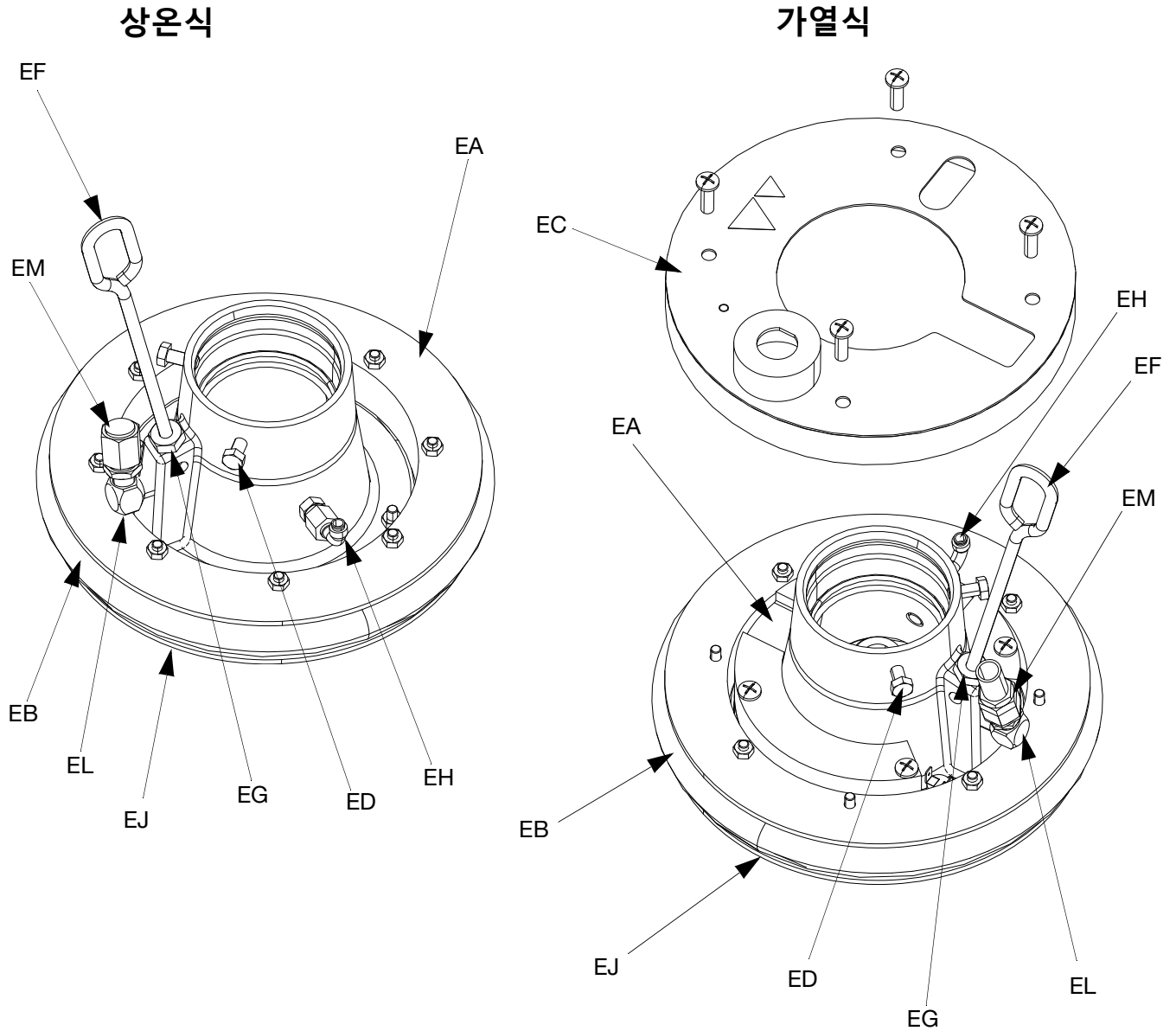


그림 7

EA 플레이트
 EB 와이퍼
 ED 히터 커버
 ED 캡 스크류
 EF 블리드 스틱
 EG 블리드 포트
 EH 에어-어시스트 바디 체크 밸브
 EJ 와이퍼 플레이트(와이퍼 아래)

EK O-링 씬(표시되지 않음)
 EL 플레이트 밸브 포트
 EM 플레이트 밸브 캡

전기 드라이버 통신 연결

단일 램

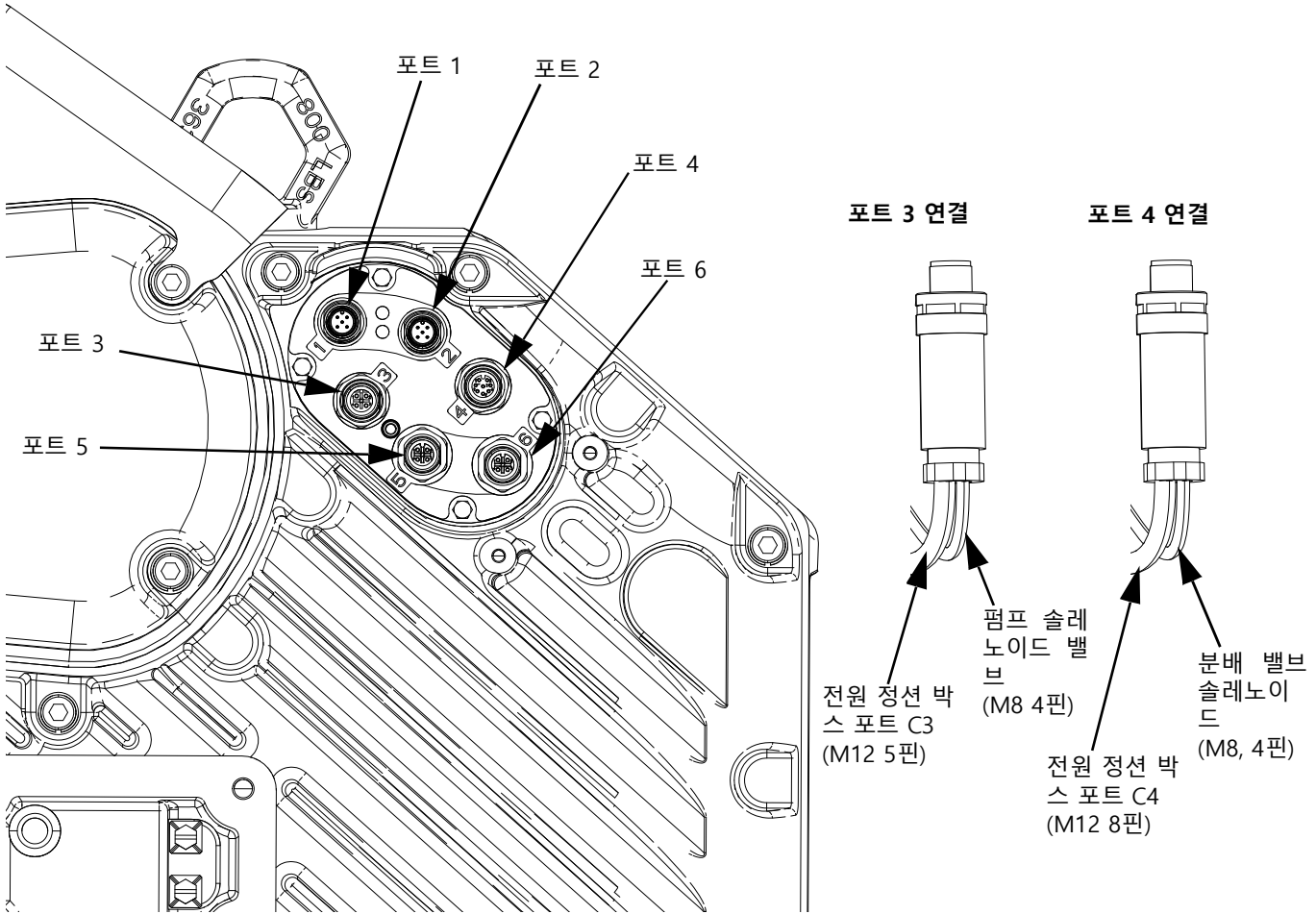
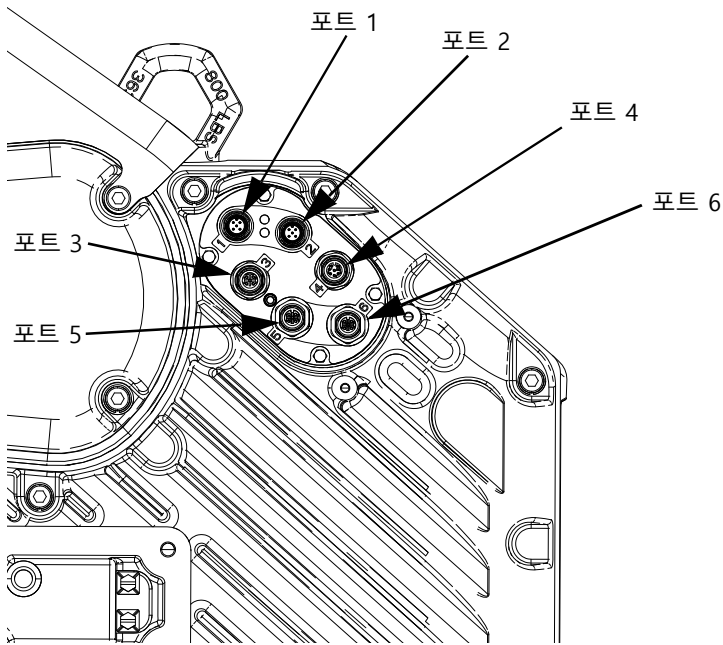


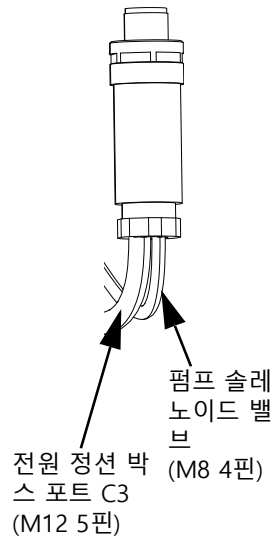
그림 8

- 포트 1은 전원 정선 박스의 포트 C1에 연결됩니다.
- 포트 2는 전원 정선 박스의 포트 C2에 연결됩니다.
- 포트 3은 전원 정선 박스의 포트 C3(M12 5핀) 및 펌프 솔레노이드 밸브(M8 4핀)에 연결됩니다.
- 포트 4는 전원 정선 박스의 포트 C4(M12 8핀) 및 분배 밸브 솔레노이드(M8 4핀)에 연결됩니다.
- 포트 5는 펌프 압력 트랜듀서에 연결됩니다.
- 포트 6은 밸브 압력 트랜듀서에 연결됩니다.

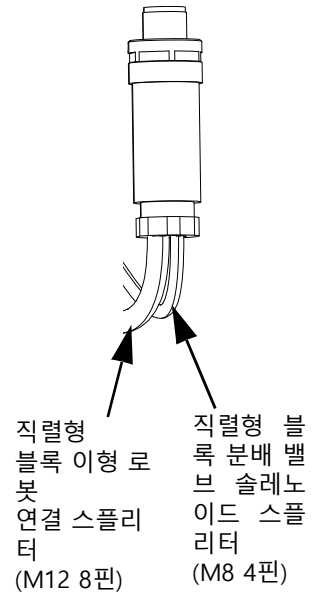
직렬형 램



포트 3 연결



포트 4 연결



직렬형 블록

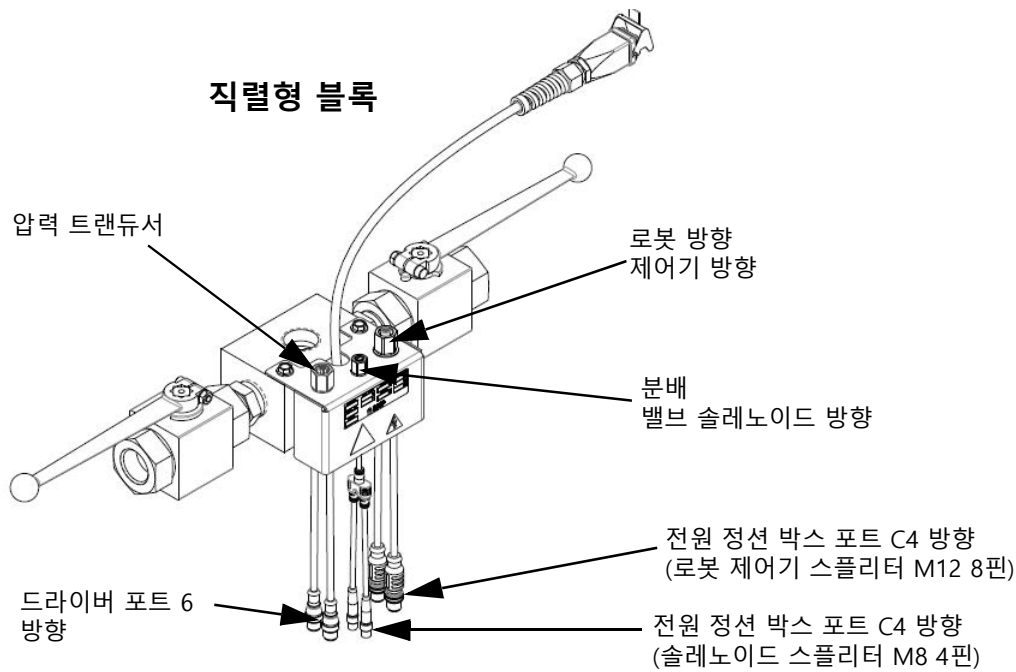


그림 9

직렬형 설치

1. 램 1의 포트 C1에서 케이블을 분리하고 스플리터의 암 끝에 꽂습니다. 스플리터는 직렬형 키트에 포함되어 있습니다.
2. 직렬형 키트에 포함된 0.4m 케이블(121226)을 스플리터의 수 끝에서 램 1의 부품 C1로 설치합니다.
3. 직렬형 키트에 포함된 5.0m 케이블(124003)을 스플리터의 수 끝에서 램 2의 부품 C1로 설치하고 연결합니다.
4. 키트에 포함된 집 타이를 사용하여 케이블을 램 프레임에 고정합니다. 케이블 라우팅은 그림 10을 참조하십시오.

참고: 램1에는 ADM이 포함되어 있으며, 램2에는 ADM이 없습니다.

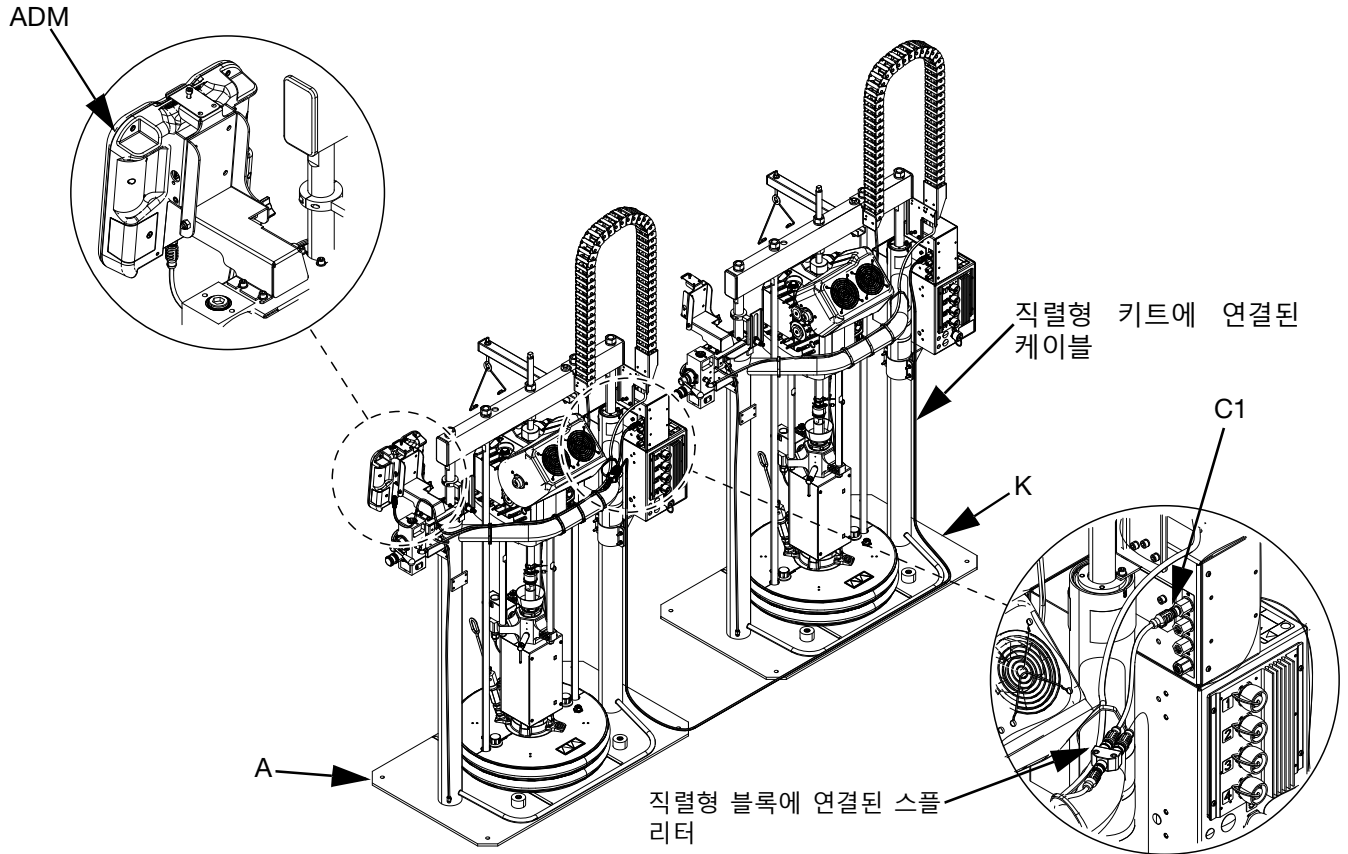


그림 10: 통신 연결

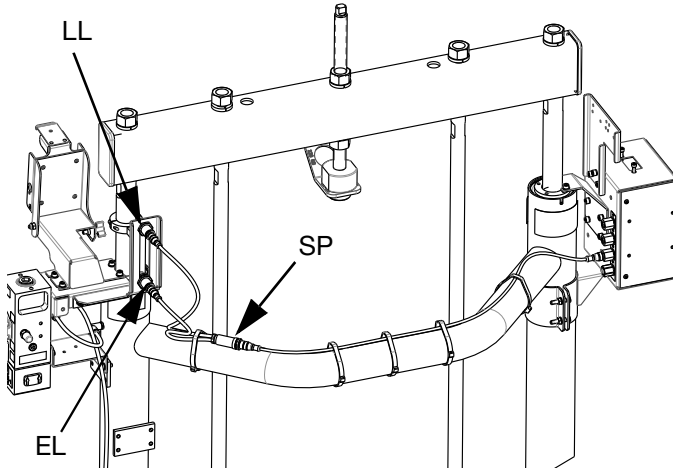
- 포트 1은 전원 정션 박스의 포트 C1에 연결됩니다.
 포트 2는 전원 정션 박스의 포트 C2에 연결됩니다.
 포트 3은 전원 정션 박스의 포트 C3(M12 5핀) 및 플레이튼 밸브 솔레노이드(M8 4핀)에 연결됩니다.
 포트 4는 전원 정션 박스의 포트 C4 및 직렬형 블록(R) 솔레노이드 스플리터(M8 4핀)에 연결됩니다.
 포트 5는 펌프 압력 트랜듀서에 연결됩니다.
 포트 6은 직렬형 블록(R)의 밸브 압력 트랜듀서 스플리터에 연결됩니다.

저레벨 센서 키트, 25R439

참고: 저레벨 센서 키트는 단일 램 시스템에는 옵션 액세서리이며 직렬형 램 시스템에는 필수 액세서리입니다.

저레벨 센서 장착:

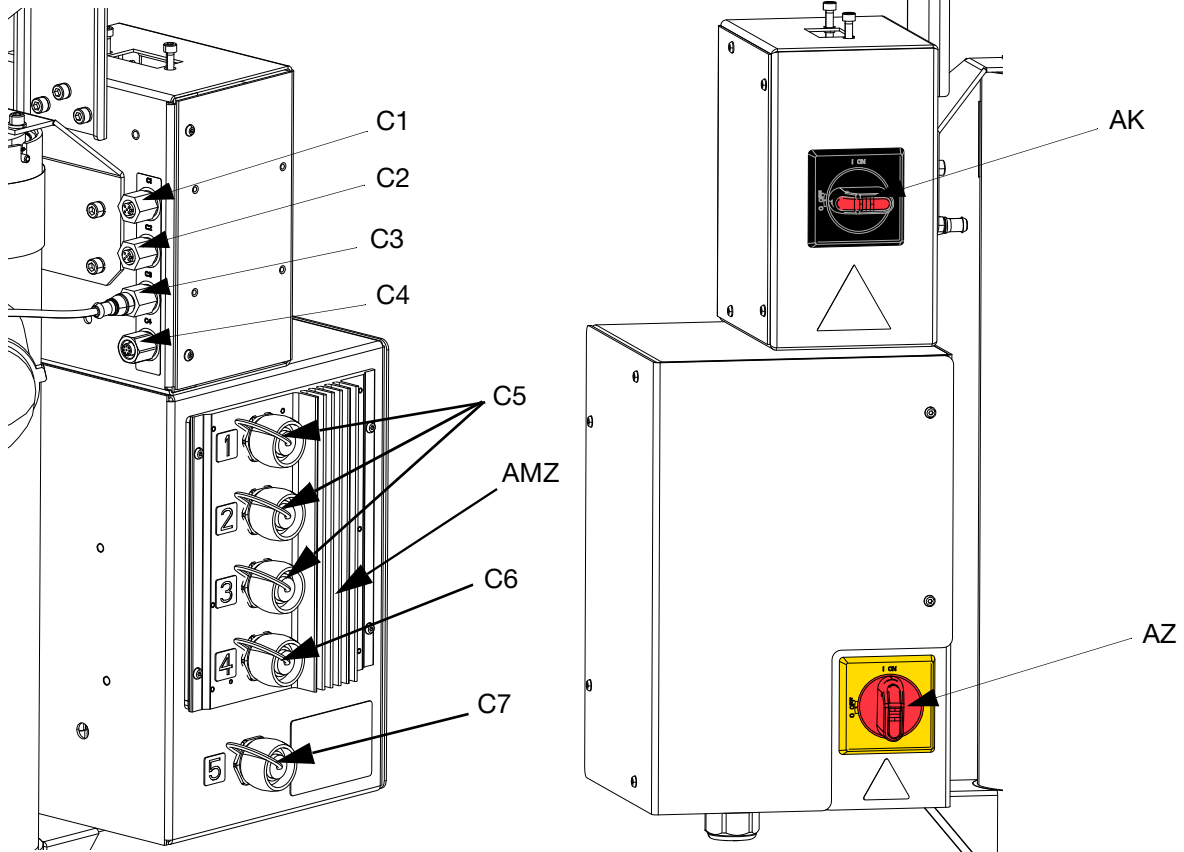
1. 차단 스위치(AZ)를 끕니다.
2. 케이블을 비어 있음 레벨 센서(EL)에서 분리하십시오.
3. 저레벨 센서(LL)를 장착 브래킷에 장착하십시오.
4. 스플리터 케이블(SP)를 이전에 연결 해제한 테이블에 연결합니다.
5. EMPTY 라벨이 부착된 스플리터 케이블(SP) 리드를 비어 있음 레벨 센서(EL)에 연결합니다.
6. LOW 라벨이 부착된 스플리터 케이블(SP) 리드를 저레벨 센서(LL)에 연결합니다.
7. 센서 활성화를 위해 원하는 위치로 저레벨 센서(LL)를 높이십시오/낮추십시오.
8. 저레벨 센서 설정은 E-Flo iQ 공급 시스템 작동 설명서를 참조하십시오.



전원 정선 박스 및 열 제어 박스 연결

단일 램

가열식



상온식

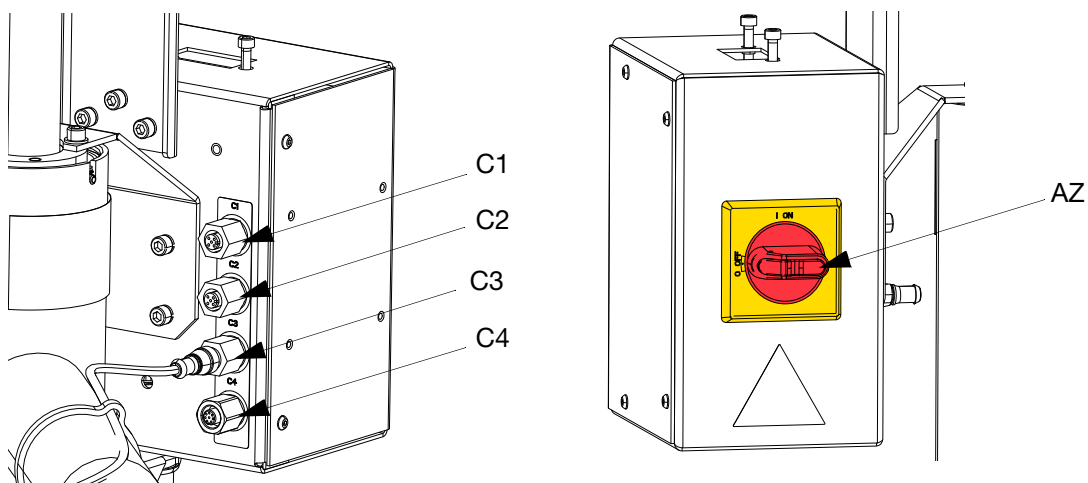


그림 11

- C1 GCA CAN 포트(ADM에 연결)
- C2 GCA CAN 포트(CGM에 연결)
- C3 저레벨 및 비어 있음 레벨 센서 입력
- C4 분산 통합 케이블

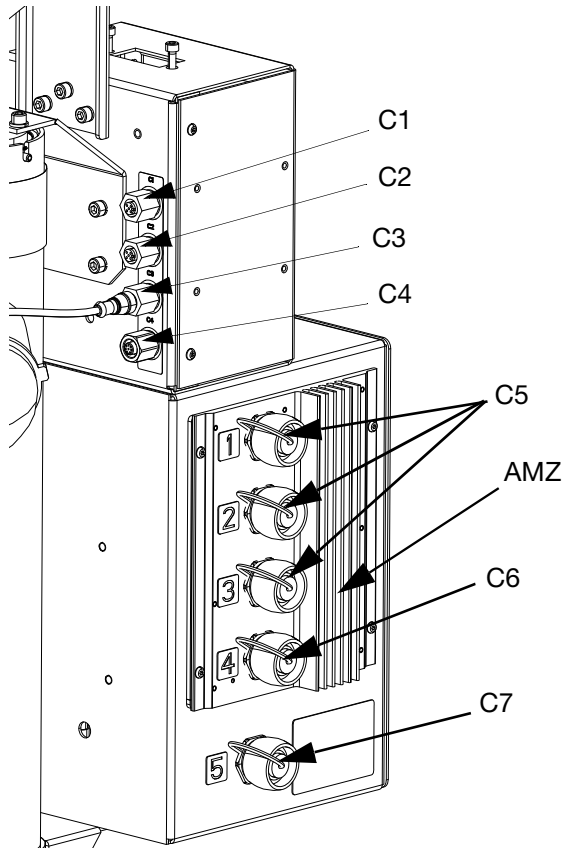
- C5 가열식 호스/액세서리 연결
- C6 가열식 펌프 연결
- C7 히트드 플레이트 연결

- AZ 차단 스위치
- AMZ 자동 다구역

- AK 전원 정선 박스 스위치

직렬형 램

가열식



상온식

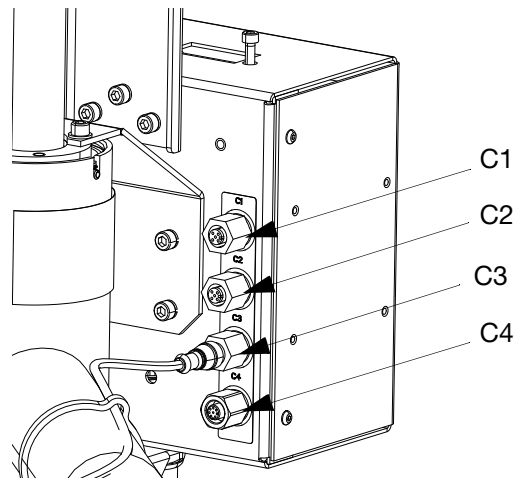


그림 12

iQ 램 공급 유닛 1

- C1 GCA CAN 포트(제공된 CAN 케이블(124003)을 사용하는 직렬형 블록(R)의 ADM 스플리터 케이블에 연결)
- C2 GCA CAN 포트(CGM에 연결)
- C3 저레벨 및 비어 있음 레벨 센서 입력
- C4 분산 통합 케이블(직렬형 블록의 로봇 스플리터 케이블에 연결)
- C5 포트1, 포트2, 포트3: 히티드 호스/액세서리 연결
- C6 (포트 4) 펌프
- C7 (포트 5) 플레이트
- AK 전원 정션 박스 스위치(단일 램(22페이지)과 동일)
- AZ 차단 스위치(단일 램(22페이지)과 동일)
- AMZ 자동 다구역

iQ 램 공급 유닛 2

- C1 GCA CAN 포트(제공된 CAN 케이블(124003)을 사용하는 직렬형 블록(R)의 ADM 스플리터 케이블에 연결)
- C2 GCA CAN 포트(CGM에 연결)
- C3 저레벨 및 비어 있음 레벨 센서 입력
- C4 분산 통합 케이블(직렬형 블록(R)의 로봇 스플리터 케이블에 연결)
- C5 포트1, 포트2, 포트3: 히티드 호스/액세서리 연결
- C6 (포트 4) 펌프
- C7 (포트 5) 플레이트
- AK 전원 정션 박스 스위치(단일 램(22페이지)과 동일)
- AZ 차단 스위치(단일 램(22페이지)과 동일)
- AMZ 자동 다구역

설치



E-Flo iQ 분배 시스템은 컨테이너 5~6개로 배송됩니다.

1. 완전 조립된 램, 전기 드라이버 및 펌프가 포함된 iQ 램 공급 유닛.
2. iQ 분배 밸브
3. 호스(사용할 호스 수에 따라 컨테이너 1~2개로 배송)
4. 피팅
5. 케이블 및 압력 트랜듀서

E-Flo iQ 직렬형 분배 시스템은 컨테이너 10~12개로 배송됩니다.

1. 완전 조립된 램, 전기 드라이버 및 펌프가 포함된 iQ 램 공급 유닛.
2. 완전 조립된 램, 전기 드라이버 및 펌프가 포함된 보조 iQ 램 공급 유닛.
3. iQ 분배 밸브
4. 호스(사용할 호스 수에 따라 컨테이너 3~4개로 배송)
5. 피팅
6. 직렬형 피팅
7. 케이블 및 압력 트랜듀서
8. 직렬형 키트

참고: CGM 및 액세서리를 포함한 추가 항목이 추가 컨테이너로 배송될 수 있습니다.

이 단원에서는 E-Flo iQ 시스템 설치 및 설정 방법과 모든 필요한 구성품 연결 방법에 대해 설명합니다.

위치

배송 상자에서 iQ 램 공급 유닛을 꺼냅니다. 적당한 리프트 위치에 리프팅 슬링을 장착합니다(그림 3 참조). 크레인 또는 포크 리프트를 사용하여 팔레트를 들어내십시오.

iQ 램 공급 유닛(A) 위치를 정하고 고정하는 방법은 **치수**(93페이지)를 참조하십시오.

주의
항상 적당한 리프트 위치에서 iQ 램 공급 유닛을 들어 올리십시오(그림 3 참조). 다른 방식으로 들어올리지 마십시오 . 적당한 리프트 위치에서 들어올리지 않으면 시스템에 손상이 발생할 수 있습니다.

참고: 드라이버의 리프트 링(AB)은 드라이버 교체에만 사용해야 합니다. 이 링을 전체 시스템을 들어올릴 때 사용하지 마십시오.

드라이버(AB), 전원 정션 박스 스위치(AK) 및/또는 차단 스위치(AZ), 통합 에어 제어장치(AG) 및 ADM(AF)에 쉽게 접근할 수 있는 위치로 램 어셈블리(AA) 위치를 정합니다. 램 어셈블리가 충분히 올려질 수 있는 충분한 공간을 확보하십시오.

램 어셈블리의 구멍을 가이드로 사용하여 13mm (1/2인치) 앵커용 구멍을 뚫으십시오.

램 어셈블리 베이스가 모든 방향으로 수평이 되도록 하십시오. 필요하다면 금속 심을 이용하여 베이스가 수평이 되도록 하십시오. 램 어셈블리가 넘어지는 것을 예방하기에 충분히 긴 13mm(1/2인치)의 앵커를 사용하여 베이스를 바닥에 고정시키십시오.

접지



정전기 스파크나 감전 위험을 줄이기 위해 장비를 접지해야 합니다. 전기 또는 정전기 스파크는 연기를 발생시켜 점화되거나 폭발할 수 있습니다. 부적절한 접지는 감전을 유발할 수 있습니다. 접지는 전류가 빠져나가는 경로를 제공합니다.

램 어셈블리: iQ 램 공급 유닛은 인입 전원 코드를 통해 접지됩니다. **전원 연결**(25페이지) 참조

에어 및 유체 호스: 접지의 연속성을 보장할 수 있도록 전기적으로 전도성 호스만 사용하고, 결합된 호스의 최대 길이를 150 m(500피트)로 유지하십시오. 호스의 전기 저항을 확인합니다. 접지에 대한 총 저항이 29메가옴을 초과할 경우, 호스를 즉시 교체하십시오.

에어 컴프레서: 제조업체 권장 사항을 따르십시오.

분배 밸브: 접지 정보는 iQ 분배 밸브 지침-부품 설명서를 참조하십시오.

유체 공급 용기: 지역 규정을 따르십시오.

세척할 때 사용되는 솔벤트 페일: 해당 지역 규정을 따르십시오. 접지된 표면에 놓이는 전도성 금속 페일만 사용하십시오. 접지 연속성을 방해하는 종이 또는 판지와 같은 비전도성 표면에는 페일을 놓지 마십시오.

세척하거나 압력을 배출하는 동안 접지 연속성을 유지하려면: 분배 밸브의 금속 부분을 접지된 금속 페일의 측면에 단단히 댄 상태로 밸브를 작동시키십시오.

전력 사양

각 iQ 램 공급 유닛에는 회로 차단기로 보호되는 전용 회로가 필요합니다.

상온식 시스템의 경우:

전압	상	Hz	전류
200-240 VAC	1	50/60	20 A

가열식 시스템의 경우:

전압	상	Hz	전류
200-240 VAC	1	50/60	60 A
200-240 VAC	3	50/60	38 A
380-420 VAC	3 (YN)	50/60	38 A

전원 연결

주의

장비 손상을 방지하려면 전원 코드를 램의 전체 이동 범위를 커버할 정도로 충분히 배선하고 고정하십시오.

상온식 시스템

1. 차단 스위치(AZ)를 끕니다.
2. 전원 코드선을 다음과 같은 길이로 자릅니다.
 - 접지 와이어 - 6.5인치(16.5 cm)
 - 전력 와이어 - 3.0in(7.6cm)
 - 필요에 따라 페일을 추가합니다. 그림 13를 참조하십시오.

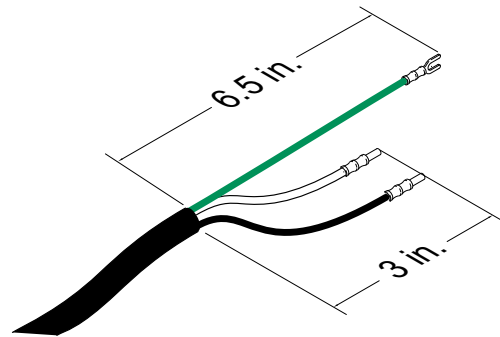


그림 13: 전원 코드

3. 전원 정션 박스(AJ)의 커버를 고정하고 있는 스크류 6개를 제거한 후 전원 정션 박스 커버를 제거합니다.

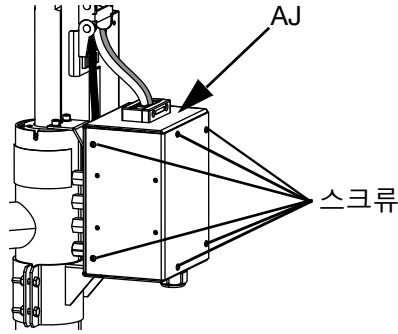


그림 14: 전원 정선 박스 커버 제거

4. 코드 그리프를 관통시키며 전원 코드를 전원 정선 박스(AJ)에 넣습니다.

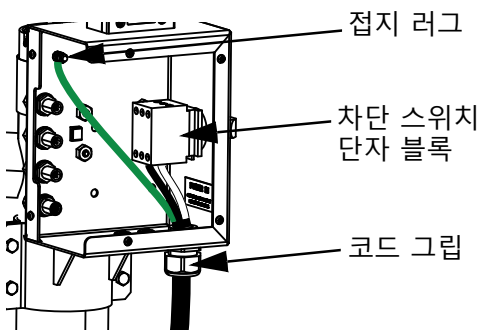


그림 15: 전원 연결

5. 접지 와이어를 전원 정선 박스(AJ) 내부의 접지 리그에 연결합니다.
6. 그림 16를 참조하여 와이어를 전원 코드에서 차단 스위치 단자 블록의 단자 4T2 및 6T3에 연결합니다

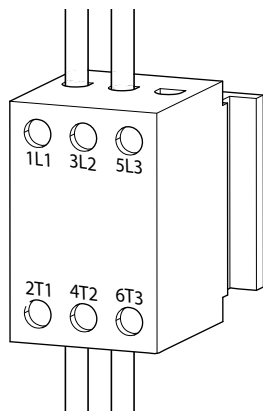


그림 16: : 차단 스위치 단자 블록

참고: 일자 또는 Pozidriv 스크류드라이버를 사용하여 단자를 7-10 in-lb (0.8-1.1 N•m) 토크로 조입니다.

7. 코드 그리프를 조여 전원 코드를 전원 정선 박스(AJ)에 단단히 고정합니다.
8. 전원 정선 박스 커버를 교체한 후 이를 2단계에서 제거한 6개의 스크류로 고정합니다

가열식 시스템

1. 열 제어 박스 차단 스위치(AZ)를 끕니다.

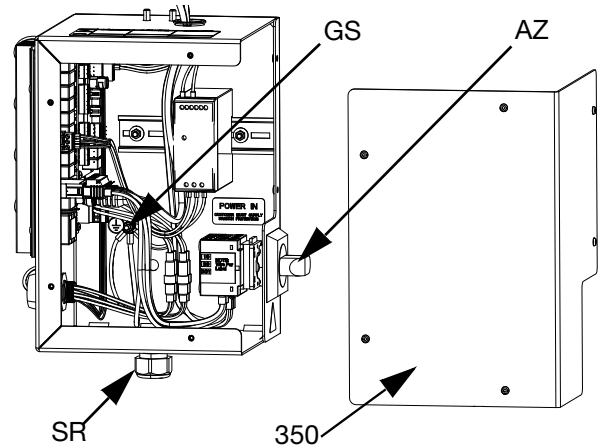
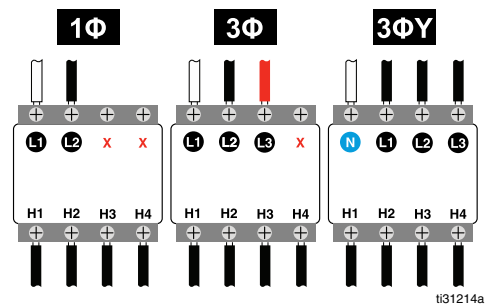


그림 17

2. 스크류를 풀고 열 제어 박스(AX)에서 커버(350)를 제거합니다.
3. 전기 엔클로저 스트레인 릴리프 부상(SR)을 통해 전기 코드를 삽입합니다.
4. 절연된 페럴을 각 와이어 끝에 부착합니다.
5. 접지선을 접지 스테드(GS)에 연결합니다.
6. 전원선을 열 제어 박스 차단 스위치(AZ)에 아래 그림과 같이 연결합니다.



참고: 일자 또는 Pozidriv 스크류드라이버를 사용하여 단자를 7-10 in-lb (0.8-1.1 N•m) 토크로 조입니다.

7. 전기 코드 주변에 스트레인 릴리프 부상(SR)을 조입니다.
8. 열 제어 박스 도어(350)을 닫습니다.

드럼 스톱 장착

iQ 램 공급 유닛은 램 어셈블리(AA)에서 드럼의 위치를 올바르게 고정하기 위한 드럼 스톱과 함께 배송됩니다. 부품 교환 시 255477 키트를 주문하십시오. 이 키트는 각각 2개의 캡 스크류, 잠금 와셔(표시되지 않음), 드럼 스톱이 들어 있습니다.

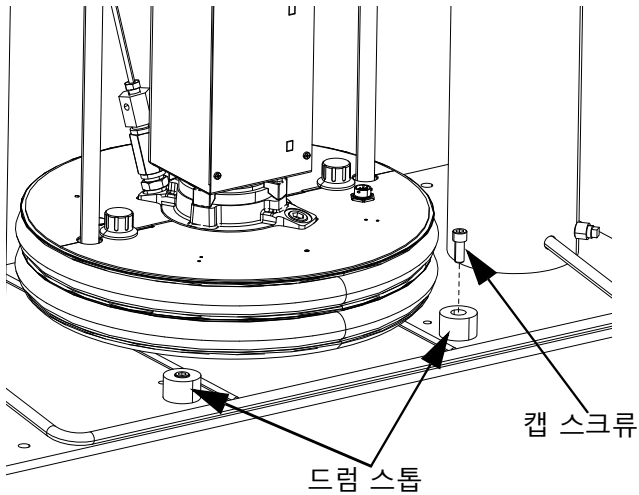


그림 18: 드럼 스톱 설치

1. 램 어셈블리 베이스에 장착 호스의 정확한 세트를 배치하십시오. 그림 19를 참조하십시오.
2. 캡 스크류와 잠금 와셔를 사용하여 드럼 스톱을 램 어셈블리 베이스에 장착하십시오.

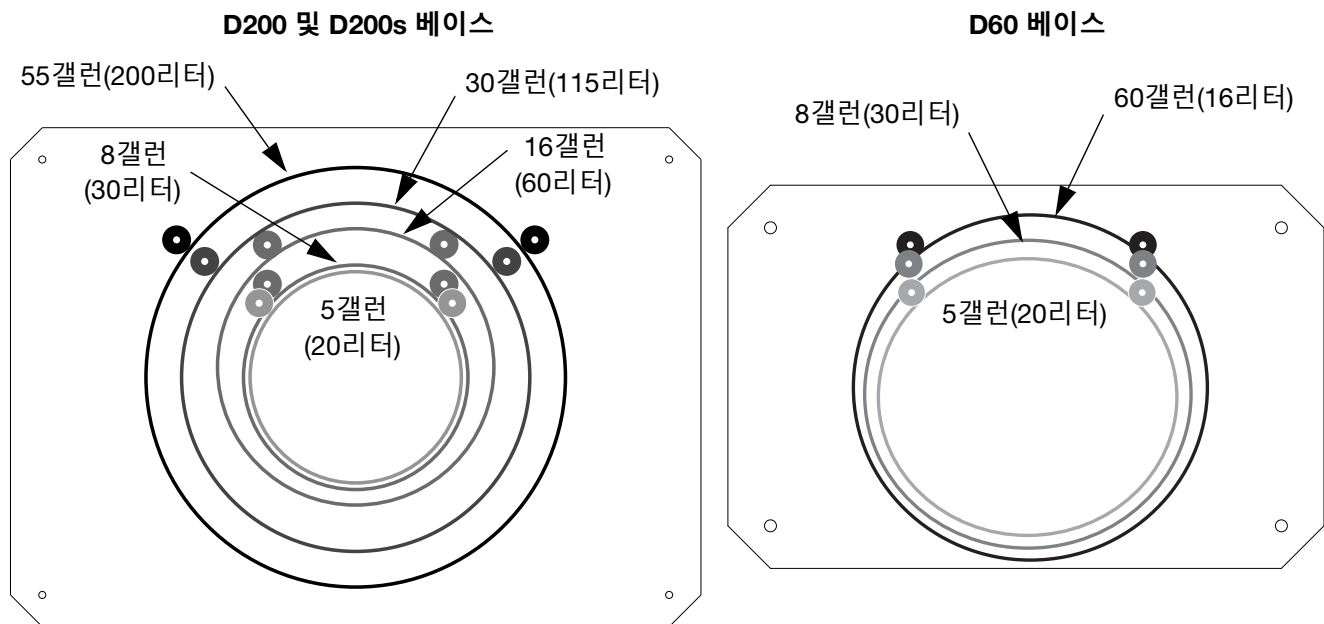


그림 19: 램 베이스

장비 사용 전 배기 오일 캡을 설치 하십시오.

드라이버 기어 박스는 공장에서 이미 오일이 채워진 상태로 출하됩니다. 임시 비배기 캡은 배송 도중 오일이 누출되는 것을 방지합니다. 사용 전 임시 캡을 장비와 함께 제공된 배기 오일 캡으로 교체해야 합니다.

참고: 사용 전 오일 레벨을 점검하십시오. 오일 레벨은 확인창의 중간에 있어야 합니다.

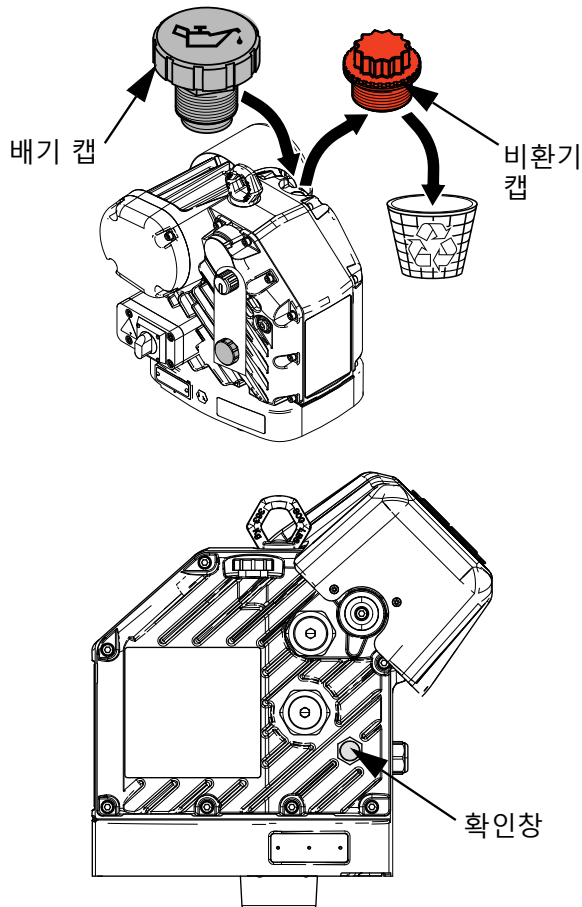


그림 20: 비배기 및 배기 오일 캡

설정



iQ 분배 밸브(B)를 포장에서 꺼냅니다. 밸브 설치 관련 정보는 밸브에 포함된 iQ 분배 밸브 지침-부품 설명서를 참조하십시오. **관련 설명서(3페이지)**를 참조하십시오.

에어 라인 연결

일반적인 설치는 그림 3(13페이지)을 참조하십시오.

에어 라인(공급되지 않음)을 3/4 in. NPT 연결부의 내장된 에어 제어장치(G)의 하단에 연결합니다.

참고: 시스템 요구 사항에 맞게 모든 구성품의 크기와 압력이 적당한지 확인하십시오.

호스 및 피팅

참고: E-Flo iQ 분배 시스템용 피팅, 호스 및 케이블은 다양한 옵션이 제공됩니다. 배송된 부품이 그림 1(11페이지) 및 그림 2(12페이지)에 나타난 부품과 모양이 다를 수 있습니다. 그러나 연결 단계는 동일합니다.

iQ 램 공급 유닛(A, K) 및 분배 밸브(B)에 호스 및 피팅 연결 방법은 그림 1(11페이지) 및 그림 2(12페이지)를 참조하십시오.

참고: 최초로 펌프를 세척할 경우 아무 호스도 연결하지 마십시오. 펌프 및 연결 호스 세척 지침은 E-Flo iQ 분배 시스템 작동 설명서를 참조하십시오.

참고: E-Flo iQ 직렬형 시스템에서 최고의 크로스오버 성능을 보장하려면 직렬형 호스 1 및 직렬형 호스 2의 내부 직경 및 길이가 동일해야 합니다.

1. **감압 절차(39페이지)**를 수행하십시오.

2. 단일 iQ 램 공급 시스템을 사용할 경우 공급 호스 1에 연결된 램 공급 시스템 피팅(A)을 iQ 램 공급 유닛(A)의 유체 체크 밸브(AE)에 연결하십시오.
3. 직렬형 iQ 램 공급 시스템을 사용할 경우:
 - a. 직렬형 호스 1에 연결된 램 공급 유닛 1 피팅(N)을 iQ 램 공급 유닛 1(A)의 유체 체크 밸브(AE)에 연결하십시오.
 - b. 직렬형 호스 2에 연결된 램 공급 유닛 2 피팅(P)을 iQ 램 공급 유닛 2(K)의 유체 체크 밸브(AE)에 연결하십시오.

참고: 이때 재순환 호스(ZB)는 플레이트 피팅에 연결해서는 안됩니다. 재순환 호스(ZB) 연결 시기에 대한 자세한 정보는 E-Flo iQ 분배 시스템 작동 설명서를 참조하십시오.

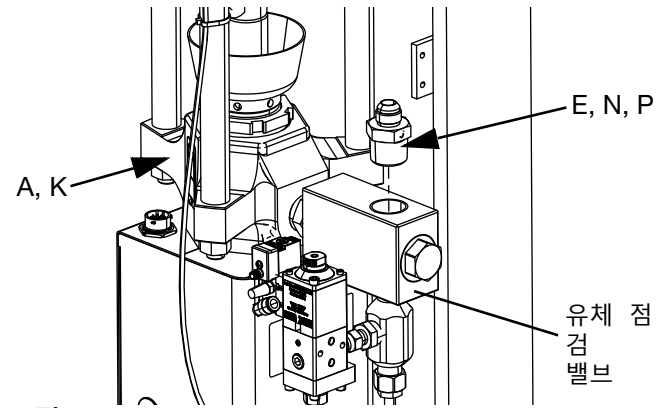


그림 21

4. 단일 iQ 램 공급 시스템을 사용할 경우 공급 호스 1(C)을 공급 호스 1에 연결된 램 공급 시스템(E)에 연결하십시오. 그림 1 및 그림 22.
5. 직렬형 iQ 램 공급 시스템을 사용할 경우:
 - a. 직렬형 호스 1(L)을 직렬형 호스 1에 연결된 램 공급 유닛 1 피팅(N)에 연결하십시오. 그림 2 및 그림 22.
 - b. 직렬형 호스 2(M)를 직렬형 호스 2에 연결된 램 공급 유닛 2 피팅(P)에 연결하십시오. 그림 2 및 그림 22.
 - c. 직렬형 호스 1(L) 및 직렬형 호스 2(M)를 공급 시스템에서 직렬형 블록(R)으로 연결하십시오. 그림 23를 참조하십시오.

- d. 공급 호스 1(C)을 직렬형 블록(R)에 연결하십시오. 그림 23을 참조하십시오.

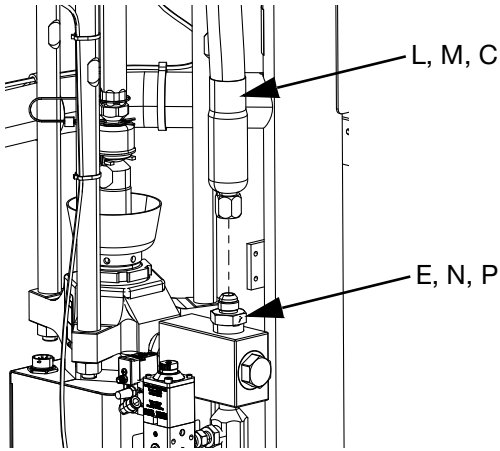


그림 22

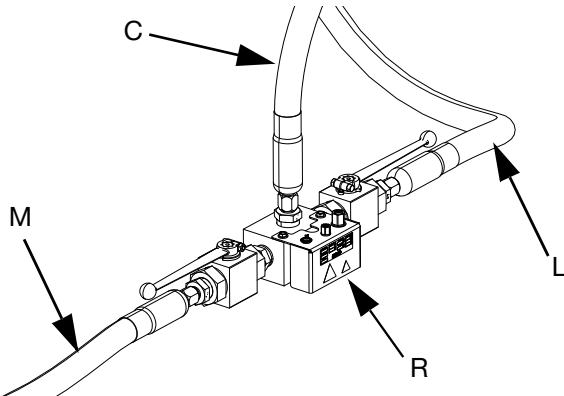


그림 23

6. 공급 호스를 2개 사용할 경우(C와 D), 공급 호스 2에 연결된 공급 호스 1 피팅(F)을 공급 호스 1(C)와 공급 호스 2(D)에 연결하십시오. 그림 24.

참고: 히트드 호스를 사용할 경우 각 호스의 전기 연결 방향이 정확하고, 원형 전기 커넥터가 램을 향하는지 확인하십시오. 시스템에서 올바른 호스 방향은 그림 1 (11페이지)을 참조하십시오.

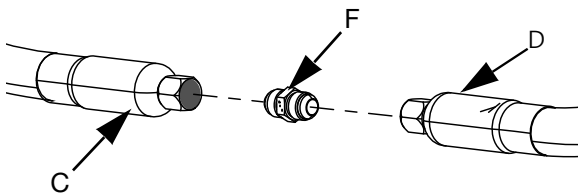


그림 24

7. 공급 호스 2를 스위블 피팅(G)에서 스위블 피팅(H)으로 연결하십시오.

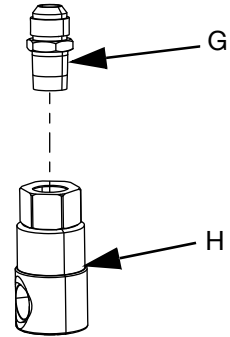


그림 25

8. 다음과 같이 스위블을 밸브 피팅(J)에서 분배 밸브(B)로 연결하십시오. 그림 26.

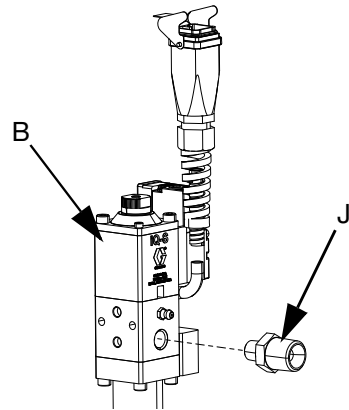


그림 26

9. 스위블 피팅(H)을 스위블에 있는 분배 밸브(B)에 연결하고 8단계에서 연결했던 밸브 피팅(J)에 연결하십시오.

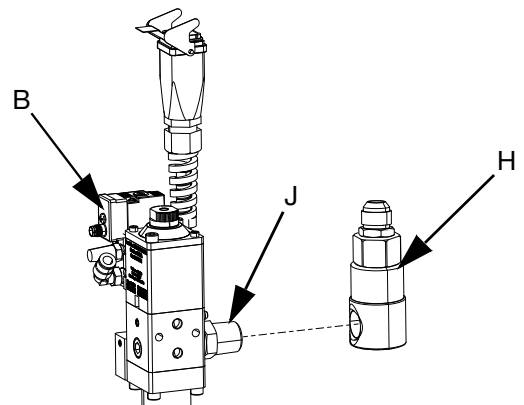


그림 27

10. 호스를 2개 사용할 경우 공급 호스 2 를 사용하여 공급 호스 2(D)를 분배 밸브(B)의 스위블 피팅(H)에 연결하고 스위블 피팅(G)에 연결하십시오. 호스를 1개 사용할 경우 공급 호스 2를 사용하여 공급 호스 1(C)을 분배 밸브(B)의 스위블 피팅(H)에 연결하고 스위블 피팅(G)에 연결하십시오.

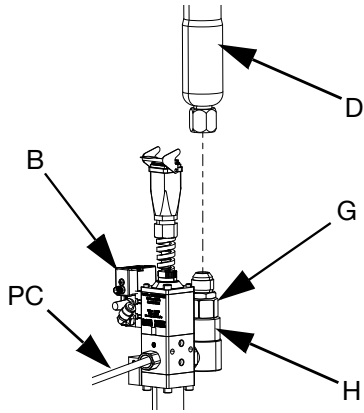


그림 28

11. 모든 피팅을 꼭 조입니다.
12. 에어 라인(AR)(제공되지 않음)을 분배 밸브 솔레노이드의 에어 피팅(FT)에 연결하십시오. iQ 분배 밸브 지침 - 부품 설명서를 참조하십시오 그림 31를 참조하십시오.

전기 연결

압력 트랜듀서

1. 단일 iQ 램 공급 시스템을 사용할 경우 분배 밸브(B)에서 압력 트랜듀서 케이블(PC)을 전기 드라이버(AB)의 포트 6에 연결하십시오. 단일 램은 **전기 드라이버 통신 연결**(페이지 18)을 참조하십시오.
2. 직렬형 iQ 램 공급 시스템을 사용할 경우:
 - a. 압력 트랜듀서 케이블(PC)를 분배 밸브(B)에서 직렬형 블록 밸브 압력 트랜듀서 스플리터로 연결합니다. 그림 29를 참조하십시오.
 - b. 직렬형 블록(R)의 M12 5핀 압력 트랜듀서 스플리터 케이블(ZZ)의 수 끝 하나를 램1의 전기 드라이버(AB)의 포트6에 연결합니다. 두 번째 수 끝이 램2의 포트6로 향합니다. 직렬형 램은 **전기 드라이버 통신 연결 직렬형 램**(페이지 19)을 참조하십시오.

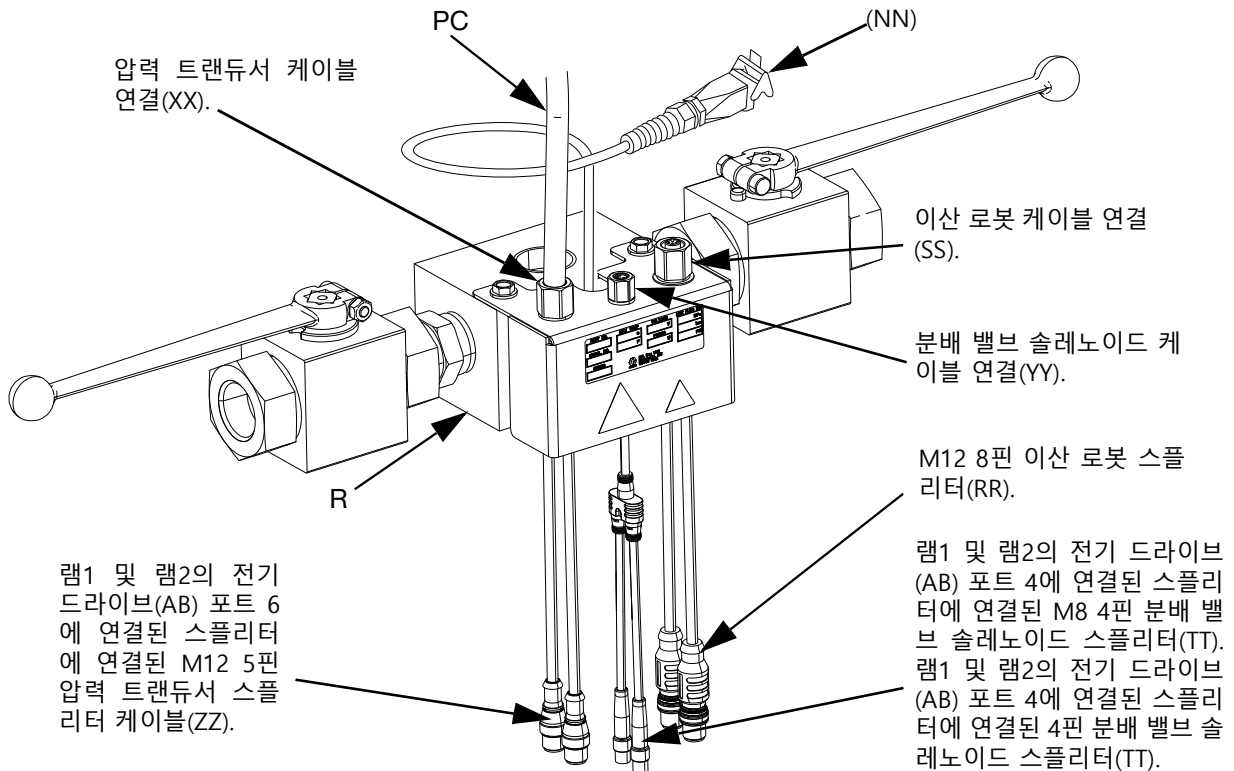


그림 29

분배 밸브 솔레노이드

3. 단일 iQ 램 공급 시스템을 사용할 경우:
 - a. 솔레노이드 밸브 케이블(VC)을 전기 드라이버 (AB) 포트 4에 장착된 스플리터 케이블의 M8 4 핀 끝에 연결합니다. 단일 램은 **전기 드라이버 통신 연결**(페이지 18)을 참조하십시오. 그림 31를 참조하십시오.
 - b. M8 4 핀 케이블(VD)에 포함된 90도 끝을 분배 밸브에 연결하고 솔레노이드 밸브(VC) 케이블의 직선 끝에 연결합니다. 그림 31를 참조하십시오.
4. 직렬형 iQ 램 공급 시스템을 사용할 경우:
 - a. 분배 밸브 솔레노이드 케이블을 직렬형 블록(R)의 직렬형 분배 밸브 솔레노이드 커넥터(YY)에 연결합니다.
 - b. M8 4 핀 케이블(15N040)에 포함된 90도 끝을 분배 밸브에 연결하고 솔레노이드 밸브(VC) 케이블의 직선 끝에 연결합니다. 그림 31를 참조하십시오.
 - c. 직렬형 블록(R)의 M8 4 핀 스플리터(TT)의 수 끝 하나를 램 1 및 램 2에 대한 전기 드라이버 (AB)의 포트 4에 장착된 스플리터 케이블의 M8 4 핀 끝에 연결합니다. 직렬형 램은 **전기 드라이버 통신 연결 직렬형 램**(페이지 19)을 참조하십시오.

참고: 케이블을 솔레노이드 밸브에 연결하기 전에 솔레노이드 밸브 케이블의 핀 방향이 그림 30과 같은지 확인하십시오.

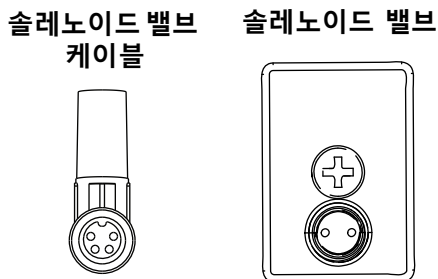


그림 30

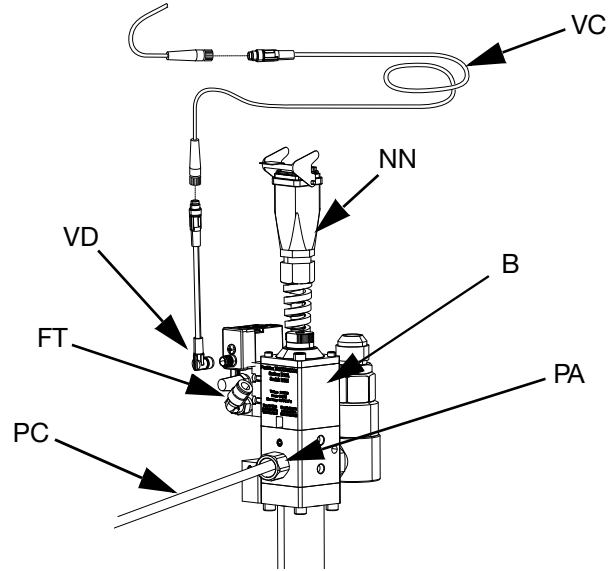


그림 31

로봇 연결(사용할 경우)

5. 단일 iQ 램 공급 시스템을 사용할 경우:
 - a. 플라잉 리드(128441)가 포함된 M12 8핀 4미터 I/O 통합 케이블을 전원 정션 박스(AJ)의 포트 C4에 연결합니다.
 - b. 4미터 I/O 통합 케이블(128441)의 플라잉 리드를 로봇 컨트롤러(포함되지 않음)에 연결합니다.
6. 직렬형 iQ 램 공급 시스템을 사용할 경우:
 - a. 플라잉 리드(128441)가 포함된 M12 8핀 4미터 I/O 통합 케이블을 직렬형 블록(R)의 이산 로봇 케이블 커넥터(SS)에 연결합니다.
 - b. M12 8핀 이산 로봇 스플리터(RR)을 램 1 및 램 2에 있는 전원 정션 박스(AJ)의 포트 C4에 연결합니다.
 - c. 4미터 I/O 통합 케이블(128441)의 플라잉 리드를 로봇 컨트롤러(포함되지 않음)에 연결합니다.

참고: 로봇 컨트롤러가 4미터 I/O 통합 케이블(128441)이 닿을 수 있는 거리보다 더 멀리 위치한 경우, 길이를 늘리기 위해 통합 연장 케이블을 사용할 수 있습니다.

가열 연결(호스 및 액세서리)

1. 히티드 호스(원형 전기 커넥터 포함)을 열 제어 박스 포트 1이나 포트 2 또는 포트 3(C5)에 연결합니다.
2. 가열된 액세서리를 사용 중인 각 히티드 호스의 사각형 전기 커넥터 끝에 연결합니다.

예 1: 2개의 히티드 호스와 하나의 가열식 분배 밸브가 포함된 단일 시스템.

- 호스 1 - 포트 1(C5)에 대한 원형 전기 연결.
- 호스 2 - 포트 2(C5)에 대한 원형 전기 커넥터.
- 가열식 밸브 - 호스 2에서 iQ 분배 밸브(B)까지의 사각형 전기 연결. 그림 32를 참조하십시오.

단일 시스템 예

- 단일 시스템 구성 요소
- 두 개의 히티드 호스
 - 가열식 밸브

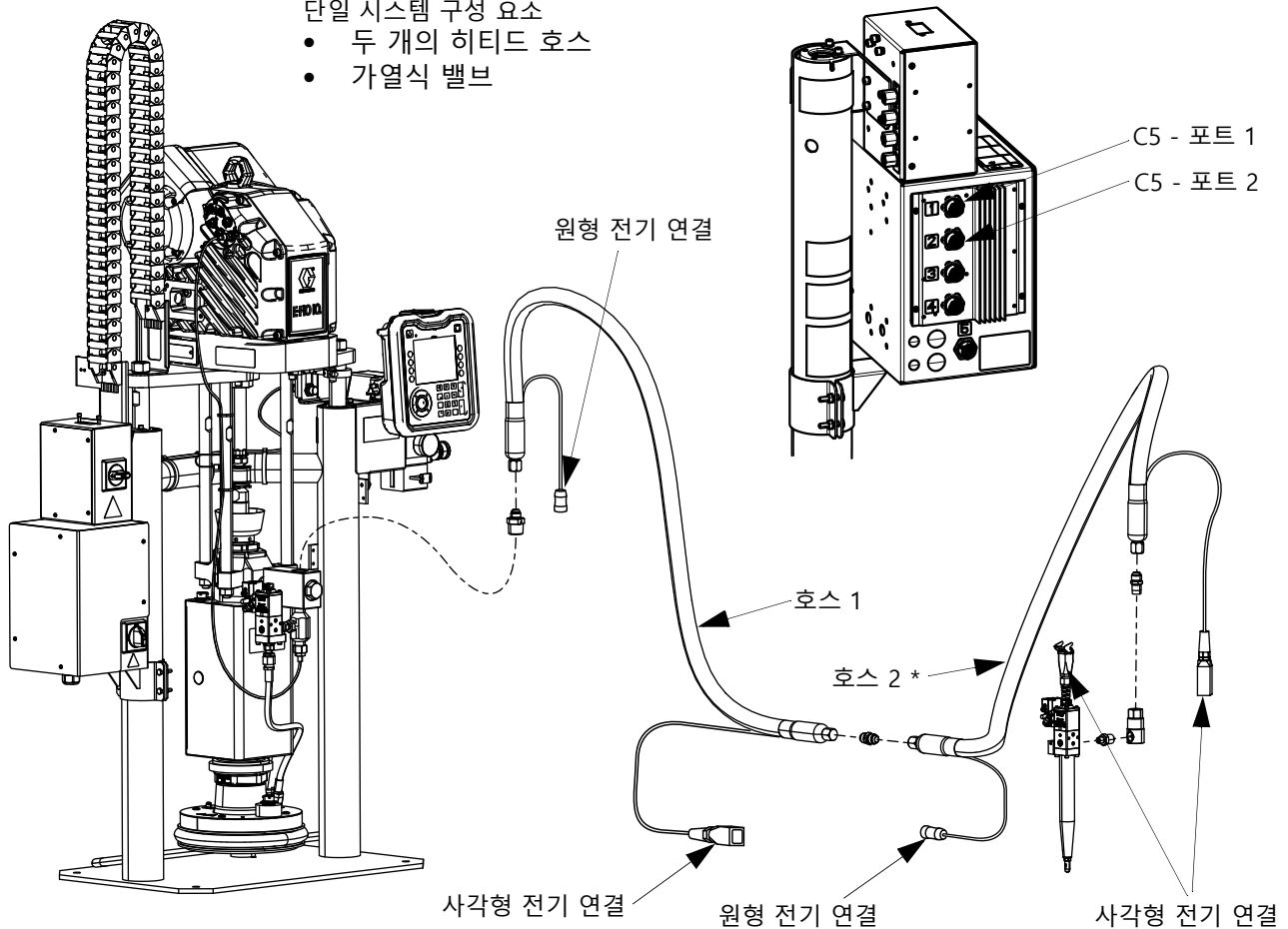


그림 32

참고: 포트 4는 항상 가열된 펌프에만 사용합니다.
 포트 5는 항상 히티드 플레이트에만 사용합니다.

*가열 연장 케이블이 필요합니다. 페이지 82를 참조하십시오.

예 2: 4개의 히트드 호스가 포함된 직렬형 시스템, 하나의 가열된 직렬형 블록 및 하나의 가열된 분배 밸브.

- 호스 1 - 펌프 1에서 직렬형 블록까지 - 램 1의 포트 1(C5)에 대한 원형 전기 연결.
- 호스 2 - 펌프 2에서 직렬형 블록까지 - 램 2의 포트 1(C5)에 대한 원형 전기 커넥터. **
- 호스 3 - 직렬형 블록에서 - 램 1 또는 램2의 포트 2(C5)에 대한 원형 전기 커넥터. *
- 호스 4 - 호스 3에서 호스의 연장 길이까지 - 램 1 또는 램 2의 포트 3(C5)에 대한 원형 전기 커넥터. *
- 가열된 밸브 - 호스 4에서 iQ 분배 밸브(B)까지 사각 전기 연결.
- 가열된 직렬형 블록 - 호스 1 또는 호스 2에서 가열된 직렬형 블록(R)까지 사각 전기 연결. 그림 33.

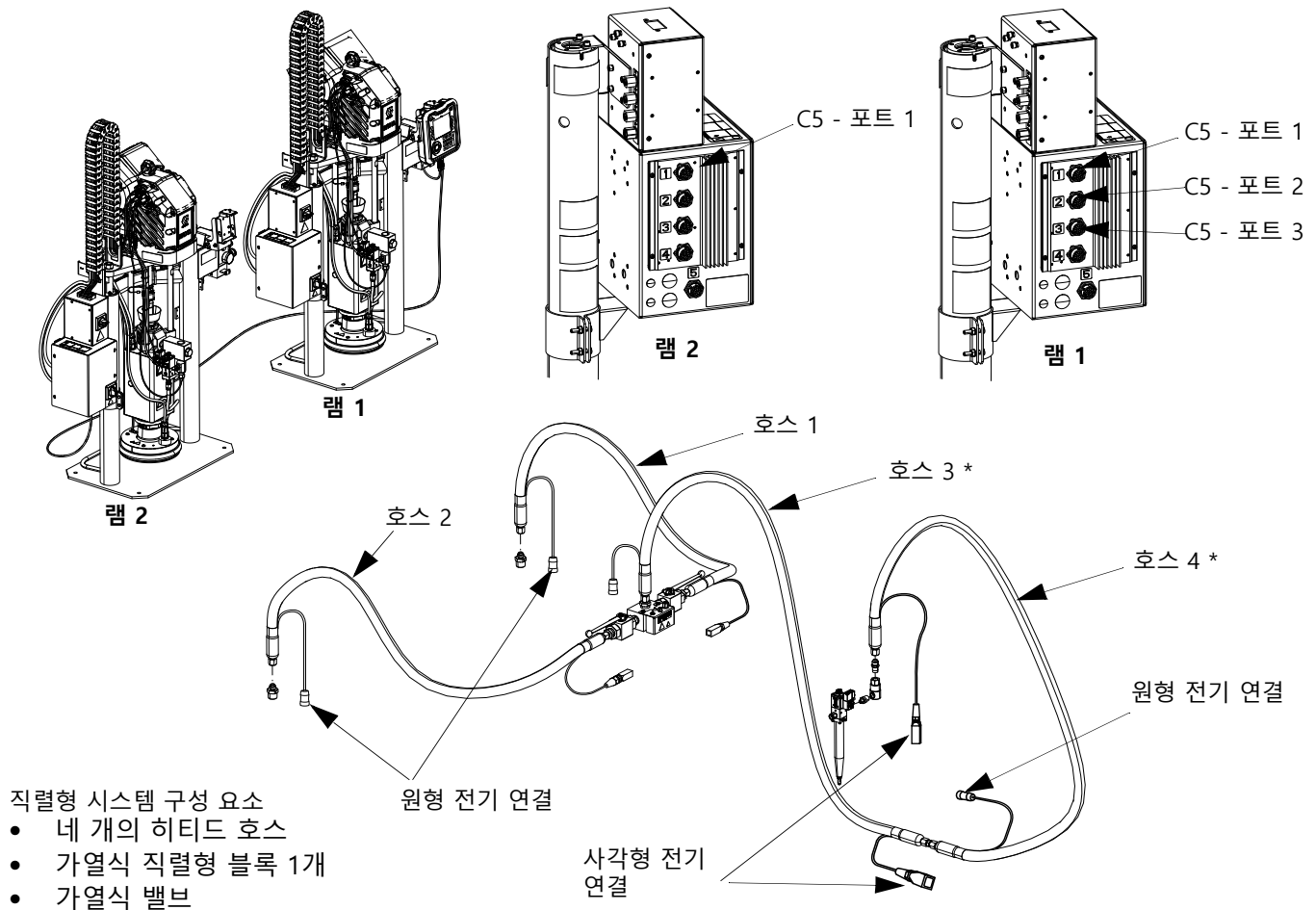


그림 33

참고: 포트 4는 항상 가열된 펌프에만 사용합니다.
 포트 5는 항상 히트드 플레이트에만 사용합니다

*가열 연장 케이블이 필요합니다. 페이지 82를 참조하십시오.

**가열 연장 케이블은 직렬형 블록 키트(25R848)에 포함되어 있습니다.

습식 컵



시작하기 전에, Graco Throat Seal Liquid(TSL) 또는 호환성 솔벤트로 습식 컵(AN) 1/3을 채우십시오.

습식 컵에 토크 가하기

습식 컵은 공장 출하 시 토크가 조정됩니다. 하지만 Severe Duty 펌프의 스로트 패킹 씰이 시간이 지남에 따라 이완될 수 있습니다. 처음으로 시동한 후, 그리고 생산 첫 주 후 주기적으로 습식 컵의 토크를 자주 확인하십시오. 씰의 수명을 연장하기 위해 적절한 습식 컵 토크를 유지해야 합니다.

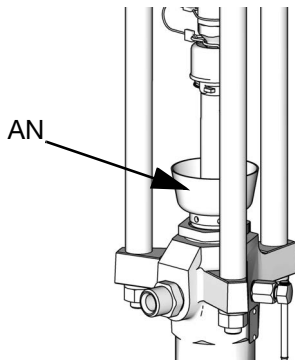


그림 34: 습식 컵

참고: MaxLife 펌프는 조정할 수 없고 주기적으로 조일 필요가 없는 특수 U컵 스로트 씰을 사용합니다.

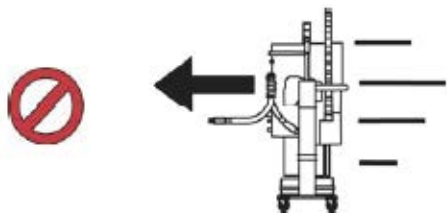
1. 감압 절차(39페이지)를 수행하십시오.
2. 필요시에는 항상 패킹 너트 렌치(공급됨)를 사용하여 습식 컵(AN)을 95-115 ft-lbs(128-155 N•m)의 토크로 조입니다. 습식 컵을 과도하게 조이지 마십시오.

호스 관리 지침

<p>밀폐된 공간에서 가열된 유체는 열팽창으로 인해 압력이 급격히 상승할 수 있습니다. 지나친 가압은 장비 파열과 심각한 부상을 초래할 수 있습니다.</p> <ul style="list-style-type: none"> 가열 중에는 밸브를 열어 유체 팽창을 완화하십시오. 작동 조건에 따라 정기적으로 호스를 미리 교체하십시오. 				

참고: 호스 어셈블리 압력을 확인하십시오. 시스템 프 라이밍은 E-Flo iQ 공급 시스템 작동 설명서를 참조하십시오. 호스 연결에서 누출이 있는지 주의해서 확인하십시오. 누출이 있으면 **감압 절차**(39페이지)를 수행하십시오.

호스를 당겨서 장비를 끌지 마십시오.



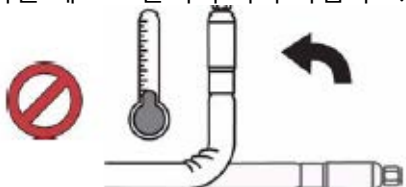
2개의 렌치를 사용하여 호스를 조입니다. 토크 사양:

피팅	토크, in-lb(N•m)
-10	700 (79.1)
-12	1000 (113.0)
-16	1400 (158.2)

호스에 테이프를 감거나 커버를 씌우지 마십시오.



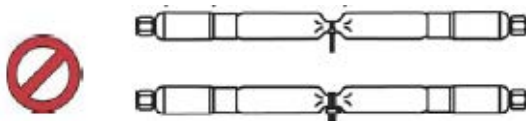
차가울 때 호스를 구부리지 마십시오.



호스 지지 스프링을 사용하십시오.



호스를 클램프로 죄거나 누르거나 케이블 타이로 묶지 마십시오.



최소 굽힘 반경:

피팅	반경
-10	12 (305)
-12	14 (356)
-16	18 (457)

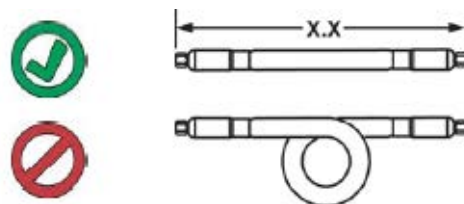
호스를 구부리거나 접지 마십시오.



호스를 비틀지 마십시오.



적절한 길이의 호스를 사용하십시오.





장비 사용 전 세척

이 장비는 부품을 보호하기 위해 유체 통로에 남아 있는 경량 오일을 사용하여 테스트했습니다. 오일로 인한 유체 오염을 방지하려면 장비를 사용하기 전에 호환되는 솔벤트로 세척하십시오. 장비 세척에 대한 정보는 E-Flo iQ 공급 시스템 작동 설명서를 참조하십시오. **관련 설명서**(3페이지)를 참조하십시오.

저항 점검(가열식 시스템)

센서 저항 점검

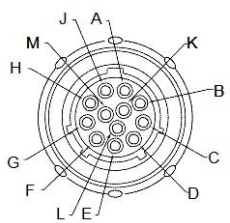
				
부상이나 장비 손상 위험을 줄이기 위해, 이러한 전기 점검은 전원 정션 박스 스위치(AK) 및 차단 스위치(AZ)를 OFF로 설정한 상태로 실시하십시오.				

참고: 센서 저항 점검 지침은 가열식 시스템에만 해당합니다.

패키지에는 각 가열 영역마다 최대 9개의 열 센서와 제어가 포함되어 있습니다. 센서 저항 점검:



1. 전원 정션 박스 스위치(AK) 및 차단 스위치(AZ)를 OFF로 설정합니다.
2. 구성품이 실온 17°-25°C(63°-77°F)으로 냉각될 때까지 기다립니다. 구성품의 전기 저항을 점검합니다.

참고: 실온 17°-25°C(63°-77°F)에서 저항을 점검하십시오.

AMZ	핀	원형 호스 커넥터
1차 가열 영역	A, J	
2차 가열 영역	C, D	
1차 RTD	G, K	
2차 RTD	M, K	
접지	B	

3. 저항 판독값이 표 1: 센서(38페이지)

히터 저항 점검

				
부상이나 장비 손상 위험을 줄이기 위해, 이러한 전기 점검은 전원 정션 박스 스위치(AK) 및 차단 스위치(AZ)를 OFF로 설정한 상태로 실시하십시오.				


참고: 히터 저항 점검 지침은 가열식 시스템에만 해당합니다.

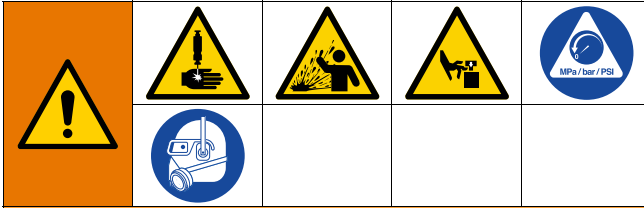
1. 전원 정션 박스 스위치(AK) 및 차단 스위치(AZ)를 OFF로 설정합니다.
2. 구성품에 대한 전기적 저항을 점검하십시오.
3. 저항 판독값이 표 1: 센서(38페이지).

표 1: 센서

포트	영역	구성품	RTD 범위 (Ohm)	RTD 핀 번호	히터 요소 저항 (Ohm)	히터 핀 번호
1	1	가열식 호스	100	G, K	호스 설명서를 참조하십시오	호스 설명서를 참조하십시오
	2	가열식 액세서리 1	100	M, K	액세서리 설명서 참조	액세서리 설명서 참조
2	3	가열식 호스	100	G, K	호스 설명서를 참조하십시오	호스 설명서를 참조하십시오
	4	가열식 액세서리 2	100	M, K	액세서리 설명서 참조	액세서리 설명서 참조
3	5	가열식 호스	100	G, K	호스 설명서를 참조하십시오	호스 설명서를 참조하십시오
	6	가열식 액세서리 3	100	M, K	액세서리 설명서 참조	액세서리 설명서 참조
4	7	사용되지 않음	NA	해당 사항 없음	해당 사항 없음	NA
	8	펌프	1000	M, K	37	C, D
5	9	5갤런 플레이트	100	M, K	80	C, D
		55갤런 플레이트	1000	M, K	15	C, D (#1) A, J (#2)

감압 절차

 이 기호가 나타날 때마다 감압 절차를 실시하십시오.



수동으로 감압할 때까지 이 장비는 계속 가압 상태를 유지합니다. 피부 손상, 튀는 유체 및 움직이는 부품과 같이 가압된 유체로 인한 심각한 부상을 방지하려면 스프레이를 중지할 때 및 장비를 청소, 점검 또는 정비하기 전에 감압 절차를 실시하십시오.

참고: 시스템을 감압하기 위해 ADM은 로컬 제어 모드여야 합니다. E-Flo iQ 공급 시스템 작동 설명서를 참조하십시오.

참고: iQ 직렬형 램 공급 시스템의 경우, 직렬 블록의 볼 밸브(S) 2개가 모두 열려 완전히 감압되도록 하십시오.

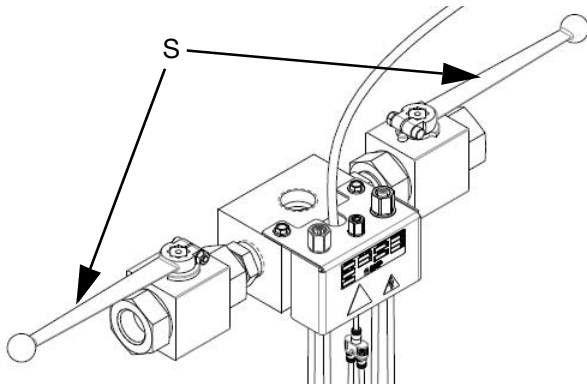


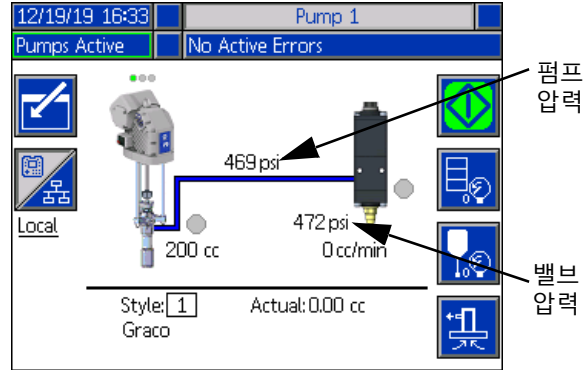


그림 35: 직렬형 블록 볼 밸브

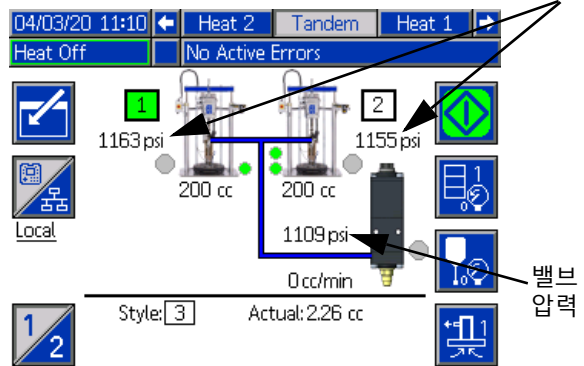
참고: E-Flo iQ 분배 시스템 전체에 대한 감압은 1단계 ~12단계를 수행하십시오. 유체측만 감압하여 램 실린더에 에어를 남겨두려면 1단계~9단계를 수행하십시오.



1. 제어 모드가 로컬로 설정되어 있는지 확인하십시오. E-Flo iQ 공급 시스템 작동 설명서의 **제어 모드**를 참조하십시오.
2. ADM(AF) 실행 화면에서 밸브 감압을 위해  소프트웨어 키를 누릅니다. 그런 다음,  소프트웨어 키를 눌러 iQ 분배 밸브(B)를 열어 시스템 감압을 수행합니다.

단일 유닛 실행 화면



직렬형 유닛 실행 화면



3. 현재 펌프 압력 및 현재 분배 밸브 압력은 실행 화면에서 감압 진행 상태를 보여줍니다.
4. 시스템의 모든 압력이 감압되면  소프트웨어 키를 눌러 iQ 분배 밸브(B)를 닫으십시오.
5.  소프트웨어 키를 눌러 밸브 감압 모드를 종료합니다.

참고: 직렬형 시스템을 사용할 경우 두 유닛 모두에서 6-12단계를 수행하십시오.

6. 상온식 시스템을 사용할 경우 차단 스위치(AZ)를 OFF로 설정하십시오. 가열식 시스템을 사용할 경우 전원 정션 박스 스위치(AK) 및 차단 스위치(AZ)를 OFF로 설정합니다.
7. 펌프 블리드 밸브(AM)를 엽니다. 배수용 용기를 준비합니다.
8. 다시 분배할 준비가 될 때까지 펌프 블리드 밸브(AM)를 열어 두십시오.

감압 절차

9. 분배 밸브가 막혔거나 완전히 감압되지 않았다고 의심되는 경우:
 - a. 호스 엔드 커플링을 천천히 풀어 서서히 감압하십시오.
 - b. 너트 또는 커플링을 완전히 푸십시오.
 - c. 밸브 팁/노즐의 막힌 곳을 청소하십시오.
10. 메인 에어 슬라이더 밸브(BA)를 닫습니다.

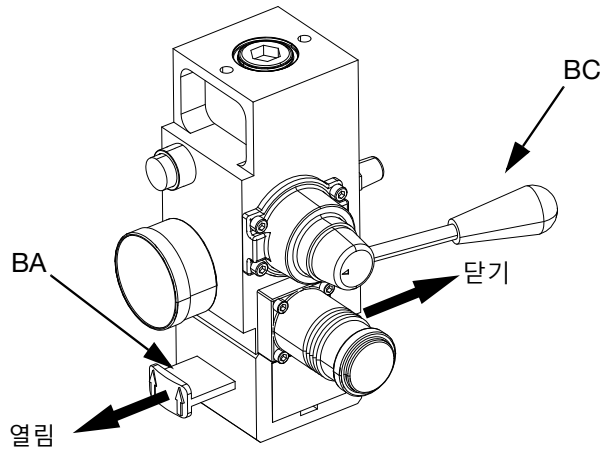


그림 36: 감압을 위한 에어 제어장치

11. 램 디렉터 밸브(BC)를 아래(DOWN)로 설정하십시오. 램(AA)이 천천히 하강합니다.
12. 램(AA)이 완전히 아래로 내려가면 램 디렉터 밸브(BC)를 위 아래로 돌려 램(AA) 실린더로부터 공기가 흐르게 하십시오.

펌프 작동 종료 및 관리



주의

펌프가 녹스는 것을 방지하기 위해 물 또는 수성 유체를 탄소강 펌프에 밤새도록 남겨두지 마십시오. 수성 유체를 펌핑하는 경우 먼저 물로 세척하십시오. 그리고 광유성과 같은 녹방지제로 세척하십시오. 감압하 된 부품 부식을 방지하기 위해 펌프 안에 녹방지제를 남겨두십시오.

1. 감압 절차(39페이지)를 수행하십시오.
2. 램 디렉터 밸브(BC)를 아래(DOWN)로 설정하고 램(AA)을 원하는 종료 위치로 낮추십시오. 직렬형 시스템을 사용할 경우 두 유닛 모두에서 이 단계를 수행하십시오.
3. 램 디렉터 밸브(BC)를 중립으로 설정하십시오.
4. 유체가 노출된 하부 로드에서 건조되어 스로트 패키징 손상의 발생을 방지하려면 최하단 행정에서 펌프를 정지하십시오. 펌프 조깅에 대한 정보는 E-Flo iQ 공급 시스템 작동 설명서를 참조하십시오. **관련 설명서(3페이지)**를 참조하십시오.
5. 항상 유체가 하부 로드에서 마르기 전에 펌프를 세척하십시오. 펌프 세척 단계는 E-Flo iQ 공급 시스템 작동 설명서를 참조하십시오.

드럼 변경

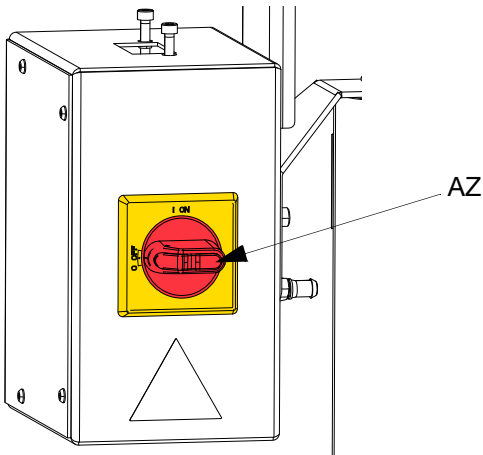


움직이는 부품으로 인한 심각한 부상을 방지하기 위해 펌프 흡입구에서 손을 멀리 하십시오.

펌프를 들어올릴 때 플레이트(AD)이 페일에서 쉽게 나오지 않으면, 에어어 어시스트 튜브(AT)나 체크 밸브(416)를 막을 수 있습니다. 막힌 밸브는 공기가 플레이트의 아래쪽에 도달하지 못하게 하여 페일로부터 들어올리는 데 도움이 됩니다. 그림 40(44페이지)를 참조하십시오.

1. 전기 드라이버(AB) 전원을 끄십시오.
 - a. 상온식 단일 램 공급 시스템을 사용할 경우 적색 차단 스위치(AZ)를 끕니다. 그림 37를 참조하십시오.
 - b. 가열식 단일 램 공급 시스템을 사용할 경우 검정색 전원 정션 박스 스위치(AK)를 끕니다. 그림 37를 참조하십시오.
 - c. 상온식 직렬형 램 공급 시스템을 사용하는 경우 드럼 교체만 필요한 램 공급 유닛의 적색 전원 정션 박스 스위치(AK)를 끄십시오. 그림 37를 참조하십시오.
 - d. 가열식 직렬형 램 공급 시스템을 사용하는 경우 드럼 교체만 필요한 램 공급 유닛의 검정색 차단 스위치(AZ)를 끄십시오. 그림 37를 참조하십시오.

상온식 시스템



가열식 시스템

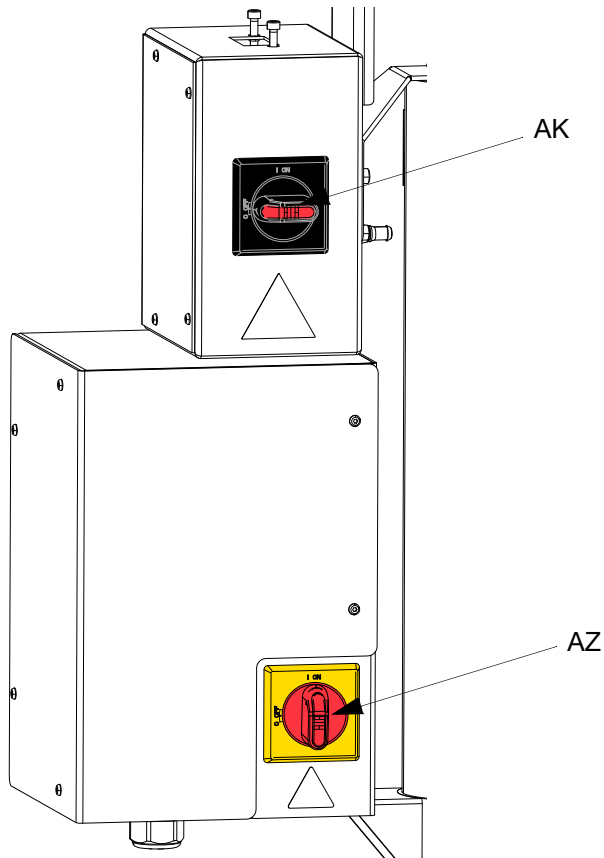


그림 37. 전원 차단

2. 램 에어 레귤레이터(BB)를 0 psi로 설정하십시오.
3. 램 디렉터 밸브(BC)를 위(UP)로 설정하십시오.
4. 플레이트(AD)이 상승할 때까지 램 에어 레귤레이터의 압력을 천천히 높이고 플레이트가 드럼에서 완전히 빠져나올 때까지 바로 분출 버튼(BE)을 누르고 있어야 합니다.

<p>재료 드럼의 과도한 에어 압력은 드럼을 파열시켜 심각한 부상을 초래할 수 있습니다. 플레이트는 드럼에서 원활하게 빠져나올 수 있어야 합니다. 손상된 드럼에서 나오는 드럼 분출 공기를 사용하면 절대로 안 됩니다.</p>				

5. 분출 버튼(BE)에서 손을 떼고 램이 최대 높이로 상승하게 하십시오.

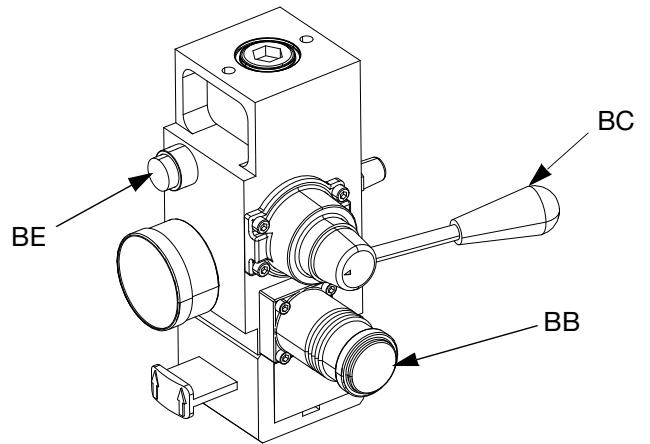


그림 38. 통합 에어 제어장치

6. 빈 드럼을 제거하십시오.

유지보수

드라이버 유지보수



주의

기어 커버를 열거나 제거하지 마십시오. 기어면은 정비를 하도록 설계되지 않았습니다. 기어 커버를 열면 공장 설정 베어링 프리로드가 변형되거나 제품 수명이 단축될 수 있습니다.

예방 유지보수 일정

특정 시스템의 작동 조건에 따라 유지보수가 필요한 빈도가 결정됩니다. 유지보수가 필요한 시기와 유형을 기록하여 예방 정비 일정을 수립하고 시스템을 점검할 정기 일정을 결정하십시오.

오일 교환

참고: 200,000~300,000 사이클의 브레이크인 기간 후에 오일을 교환하십시오. 브레이크인 기간 후에는 일 년에 한 번 오일을 교환하십시오.

1. **감압 절차**(39페이지)를 수행하십시오.
2. 2쿼트(1.9리터) 이상의 용기를 오일 드레인 포트 아래에 배치하십시오.
3. 오일 드레인 플러그를 제거하십시오. 드레인 플러그 위치는 그림 39를 참조하십시오. 드라이버(AB)에서 모든 오일을 배출합니다.
4. 오일 드레인 플러그를 다시 설치합니다. 18-23 ft-lb(25-30 N) 토크로 조이십시오.
5. 충전 캡을 열고 Graco 부품 16W645 ISO 220 실리콘 없는 합성 EP 기어 오일을 추가하십시오. 확인창에서 오일 수위를 확인합니다. 오일 수위가 확인창의 중간 지점 근처에 올 때까지 채우십시오. 오일 용량은 대략 1.0~1.2쿼트(0.9~1.1리터)입니다. **과도하게 채우지 마십시오.**
6. 주입 캡을 다시 설치합니다.

오일 레벨 점검

아래의 그림 39를 참조하십시오. 정기적으로 확인창에서 오일 레벨을 확인합니다. 드라이버가 작동 중이 아닐 때에는 오일 레벨이 확인창의 중간 지점 근처에 와야 합니다. 오일 레벨이 낮으면 충전 캡을 열고 Graco 부품 번호 16W645 ISO 220 실리콘 없는 합성 EP 기어 오일을 추가하십시오.

오일 용량은 대략 1.0~1.2쿼트(0.9~1.1리터)입니다. **과도하게 채우지 마십시오.**

주의

Graco 부품 번호 16W645 오일만 사용하십시오. 이외의 모든 오일은 적절하게 윤활하지 못하며 동력 전달 장치에 손상을 초래할 수 있습니다.

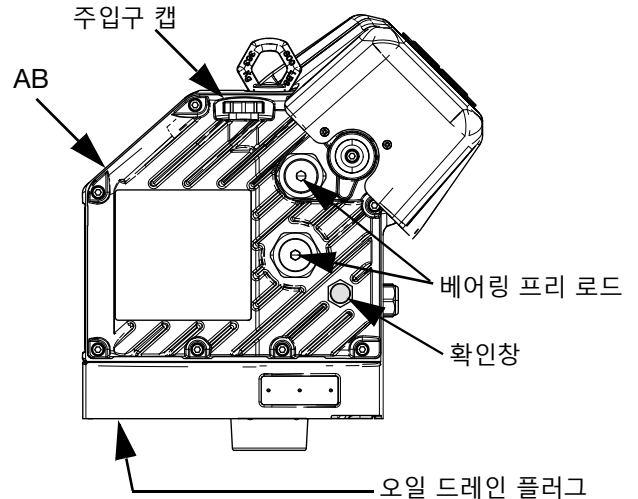


그림 39: : 확인창 및 오일 주입 캡

베어링 프리 로드

베어링 프리 로드는 출하시 설정되며 사용자가 조절할 수 없습니다. 베어링 프리 로드를 조정하지 마십시오. 유지보수 정보는 APD20 고급 정밀 드라이버 지침-부품을 참조하십시오.

플레이트 유지보수



1. **드럼 변경**(41페이지) 단계를 수행하십시오.
2. **감압 절차**(39페이지)를 수행하십시오.
3. 75페이지 부품 도해를 참조하여 플레이트 체크 밸브(449)를 그림과 같이 분리합니다.
4. 플레이트(AD)에서 에어-어시스트 튜브(AT)를 치우십시오.
5. 플레이트 체크 밸브(449)의 모든 부품을 청소하고 필요할 경우 교체하십시오.
6. 플레이트(AD)에서 블리드 스틱(EF)을 제거하십시오. 블리드 스틱을 블리드 해제 포트(EG)에 밀어 넣어 남은 재료를 제거합니다.

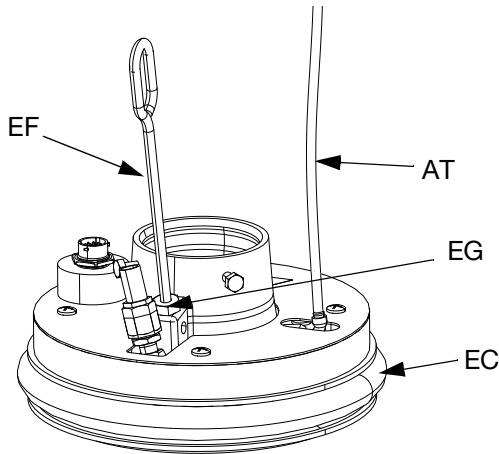


그림 40

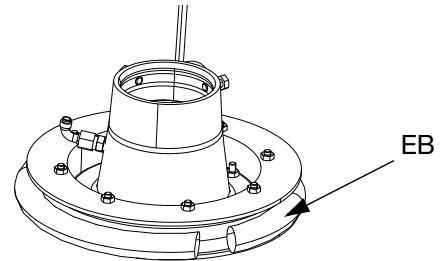
와이퍼 제거 및 재설치

플레이트 와이퍼 제거

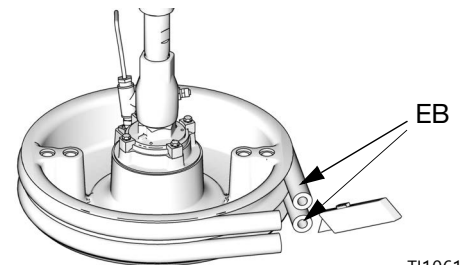
참고: 5갤런 플레이트에는 제거해야 하는 단일 와이퍼가 있으며 55갤런 플레이트에는 제거해야 하는 상부 및 하부 와이퍼가 있습니다.

1. **감압 절차**(39페이지)를 수행하십시오.
2. 상온식 시스템을 사용할 경우 차단 스위치(AZ)를 OFF로 설정하십시오. 전원 정션 박스 스위치(AK) 및 차단 스위치(AZ)를 OFF로 설정합니다.
3. 마모되거나 손상된 와이퍼(EB)를 교체하려면 플레이트를 드럼에서 들어올리십시오. 베이스에서 드럼을 제거하십시오. 플레이트에서 유체를 닦아내십시오.
4. 와이퍼(EB)를 나이프로 자르고 플레이트를 제거합니다. 그림 41를 참조하십시오.

5갤런 플레이트



55갤런 플레이트



T110613A

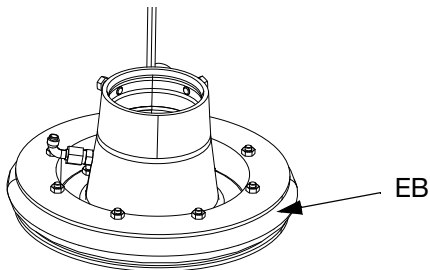
그림 41

플레이트 와이퍼 재설치

참고: 5궤런 플레이트에는 재설치해야 하는 단일 와이퍼가 있으며 55궤런 플레이트에는 재설치해야 하는 상부 및 하부 와이퍼가 있습니다.

1. 와이퍼(EB) 손상을 방지하기 위해 목재 또는 플라스틱 도구를 사용하여 씰의 홈에 있는 모든 재료를 청소하십시오.
2. 하단부터 시작하여, 한 와이퍼(EB)의 각도를 플레이트(AD)의 뒷쪽으로 맞추십시오. 그림 42를 참조하십시오.
3. 와이퍼(EB)를 상단 홈에 삽입하고 이 와이퍼의 앞면을 홈에 맞도록 합니다.
4. 55궤런 플레이트를 사용할 경우 두 번째 와이퍼(EB)를 하단 홈에 삽입하고 와이퍼 앞면을 홈에 넣습니다.
5. 와이퍼 외부에 펴핑되는 재료와 호환되는 윤활유를 바릅니다. 재료 공급업체에게 확인하십시오.

5궤런 플레이트



55궤런 플레이트

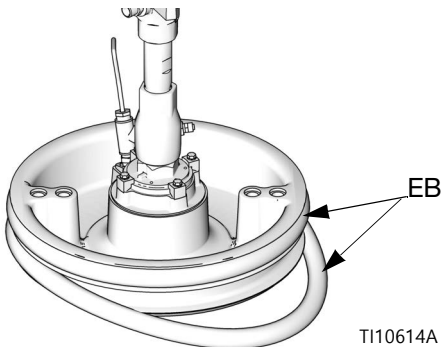



그림 42

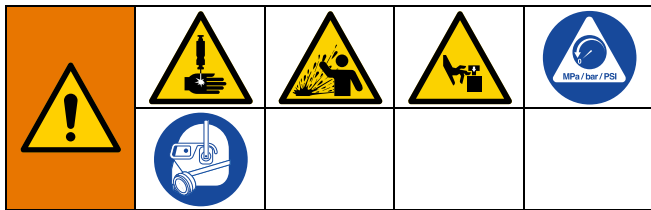
재활용 및 폐기

제품 사용 기간 만료

제품의 사용 기간이 만료되면 제품을 분해하여 재활용할 책임이 있습니다.

- 감압 절차를 수행합니다.
- 해당 규정에 따라 유체를 배출하고 처리하십시오. 재료 제조업체의 안전 데이터 시트를 참조합니다.
- 모터, 배터리, 회로 보드, LCD(액정표시장치) 및 기타 전자 부품을 분리하십시오. 해당 규정에 따라 재활용하십시오.
- 배터리나 전자 부품을 가정용 또는 상업용 폐기물과 함께 처리하지 마십시오. 
- 남은 제품은 재활용 시설로 보내십시오.

문제 해결



1. 램, 펌프 또는 플레이트를 점검 또는 수리하기 전에 **감압 절차**(39페이지)를 수행하십시오.

2. 램, 펌프, 또는 플레이트를 분해하기 전에 가능한 모든 문제와 원인을 확인하십시오.

참고: ADM 진단 코드에 대한 설명은 공급 유닛 작동 설명서를 참조하십시오.

참고: 펌프 문제 해결은 펌프 패키지 설명서를 참조하십시오.

공급 시스템 문제 해결

문제	원인	해결방안
시스템 전원이 켜지지 않습니다.	유닛에 전원이 공급되지 않습니다.	메인 전원 차단기가 ON인지 확인하십시오.
		전원 코드가 연결되었는지 확인하십시오.
램이 높아지거나 낮아지지 않습니다.	에어 밸브가 닫혀 있거나 에어 라인이 막혀 있습니다.	열고, 막힌 곳을 뚫어 주십시오.
	에어 압력이 충분하지 않습니다.	에어 압력을 증가시키십시오.
	피스톤이 마모되었거나 손상되었습니다.	교체합니다. 램 공급 유닛 수리 (55페이지)를 참조하십시오.
	핸드 밸브가 닫혀 있거나 막혀 있습니다.	열고, 막힌 곳을 뚫어 주십시오.
램이 너무 빨리 높아지거나 낮아집니다.	에어 압력이 너무 높습니다.	압력을 감소시키십시오.
공기가 실린더 로드 주변에서 누출됩니다.	로드 씰이 마모되었습니다.	교체하십시오. 램 공급 유닛 수리 (55페이지)를 참조하십시오.
유체가 램 플레이트 와이퍼를 누릅니다.	에어 압력이 너무 높습니다.	압력을 감소시키십시오.
	와이퍼가 마모되었거나 손상되었습니다.	교체하십시오. 와이퍼 제거 및 재설치 (44페이지)를 참조하십시오.
펌프가 제대로 프라이밍되지 않거나 에어를 펌핑하지 않습니다.	에어 압력이 충분하지 않습니다.	압력 설정을 높이십시오.
	피스톤이 마모되었거나 손상되었습니다.	교체합니다. 펌프 설명서를 참조하십시오.
	핸드 밸브가 닫혀 있거나 막혀 있습니다.	열고, 막힌 곳을 뚫어 주십시오. 플레이트 유지보수 (44페이지)를 참조하십시오.
	핸드 밸브가 오염되었거나 마모되었거나 손상되었습니다.	세척하고, 정비하십시오.
에어 어시스트 밸브가 드럼을 아래로 누르거나 플레이트를 밀어 올리지 않습니다.	에어 밸브가 닫혀 있거나 에어 라인이 막혀 있습니다.	열고, 막힌 곳을 뚫어 주십시오. 플레이트 유지보수 (44페이지)를 참조하십시오.
	에어 압력이 충분하지 않습니다.	에어 압력을 증가시키십시오.
	밸브 통로가 막혔습니다.	청소하십시오. 플레이트 유지보수 (44페이지)를 참조하십시오.

열 제어 박스 문제 해결

문제	원인	해결방안
시스템이 가열되지 않습니다.	퓨즈가 끊어졌습니다.	퓨즈를 교체하십시오.
	과열 스위치가 트립되었습니다.	과열 스위치 저항을 측정하십시오. 판독값이 실온에서 거의 0ohm에 가까워야 합니다. 열려 있을 경우 과열 스위치를 교체하십시오.
	과열 스위치에 연결되는 케이블이 빠져 있거나 파손되었습니다.	메인 보드와 스위치에 연결되는 과열 스위치와 케이블의 연결을 확인하십시오. 연결 상태가 양호하면 와이어 파손을 확인하십시오.
	전기 단락입니다.	점퍼를 확인하십시오.
		히터 로드 및 RTD에서 저항을 확인하십시오. 케이블 연결을 점검하십시오.
차단 스위치가 OFF입니다.	차단을 점검하십시오.	
예열 시간이 느립니다.	인입 라인 전압이 낮습니다.	인입 전압이 200V L-N 또는 240V L-C인지 확인하십시오.
	시스템에 공급되는 전원이 불충분합니다.	시스템 사양에 표시된 최대 전력을 공급할 수 있는 전원 공급 장치를 시스템에 연결하십시오. 모든 변경 사항은 자격을 갖춘 전기 기술자가 수행해야 합니다.
	영역 유형이 잘못 설정되었습니다.	ADM에서 영역 유형이 올바르게 설정되었는지 확인하십시오.
	히터를 엽니다.	히터 저항을 확인하십시오. 히터 저항 점검 (37페이지)을 참조하십시오.

플레이튼 밸브 키트 문제 해결

문제	원인	해결방안
재료가 누출되었습니다.	피팅 연결이 헐겁습니다.	피팅이 단단히 조여져 있어야 합니다. 부품 식별은 부품 (61페이지)을 참조하십시오.
	부적절한 피팅이 사용되었습니다.	피팅을 교체하십시오. 부품 식별은 부품 (61페이지)을 참조하십시오.
시스템이 예상한 만큼 감압하지 않습니다.	호스나 피팅이 막혔습니다.	막힌 부분을 세척하거나 교체하십시오.
밸브가 예상한 대로 열리거나 닫히지 않습니다.	솔레노이드 작동이 실패했습니다.	솔레노이드를 교체합니다.
	솔레노이드 머플러가 막혔습니다.	솔레노이드 머플러를 교체하십시오.
	솔레노이드에 에어가 공급되지 않습니다.	솔레노이드에 에어 공급장치를 다시 연결하십시오.

수리

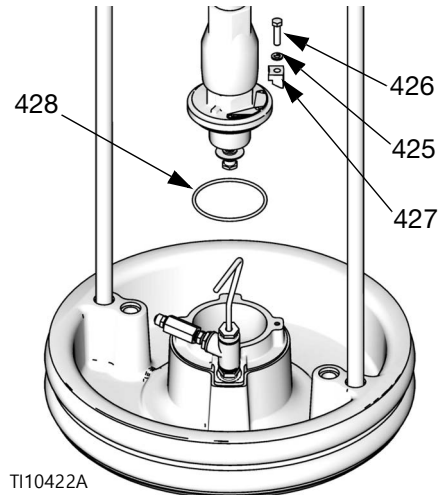


플레이튼에서 펌프 분리

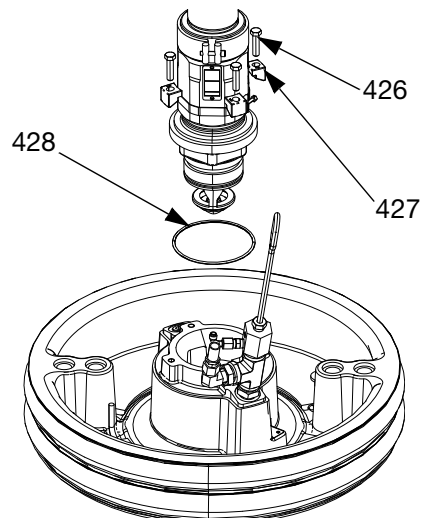
펌프는 서로 다른 키트를 장착함으로써 플레이튼에 장착됩니다. 수리 키트(81페이지)를 참조하십시오.

55갤런 플레이튼

1. 감압 절차(39페이지)를 수행하십시오.
2. 램의 전원을 끕니다.
 - a. 상온식 단일 램 공급 시스템을 사용할 경우 적색 차단 스위치(AZ)를 끕니다.
 - b. 가열식 단일 램 공급 시스템을 사용할 경우 적색 차단 스위치(AZ)를 끕니다.
 - c. 상온식 직렬형 램 공급 시스템을 사용할 경우 수리만 필요한 램 공급 유닛의 적색 차단 스위치(AZ)를 끕니다.
 - d. 가열식 직렬형 램 공급 시스템을 사용할 경우 수리만 필요한 램 공급 유닛의 적색 차단 스위치(AZ)를 끕니다.
3. 4개의 육각 나사(426), 4개의 클램프(427), 와셔(425)를 제거합니다.
4. 펌프 흡입구가 손상되지 않도록 펌프를 조심해서 당겨 빼낸 후 O-링(428)을 제거합니다



상온식 플레이튼

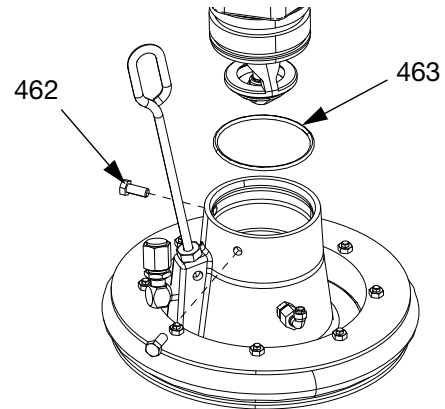


가열식 플레이튼

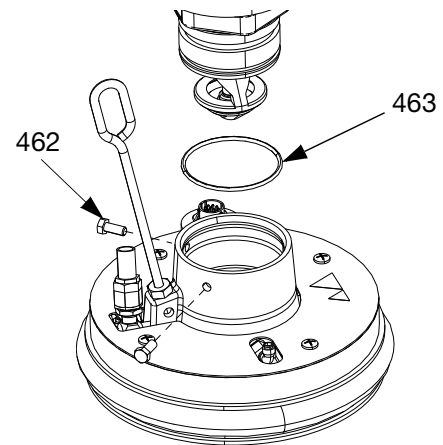
그림 43: 55갤런 장착 키트

20, 30, 및 60리터 플레이트

1. 감압 절차(39페이지)를 수행하십시오.
2. 램의 전원을 끕니다.
 - a. 상온식 단일 램 공급 시스템을 사용할 경우 적색 차단 스위치(AZ)를 끕니다.
 - b. 가열식 단일 램 공급 시스템을 사용할 경우 적색 차단 스위치(AZ)를 끕니다.
 - c. 상온식 직렬형 램 공급 시스템을 사용할 경우 수리만 필요한 램 공급 유닛의 적색 차단 스위치(AZ)를 끕니다.
 - d. 가열식 직렬형 램 공급 시스템을 사용할 경우 수리만 필요한 램 공급 유닛의 적색 차단 스위치(AZ)를 끕니다.
3. 플레이트(AD)에서 5/16 in 스크류 2개(462)를 풉니다.
4. 펌프 흡입구가 손상되지 않도록 펌프를 조심스럽게 잡아당깁니다. 흡입 어댑터가 있는 펌프를 사용하여 펌프 흡입구에서 스크류(472), 어댑터(471) 및 O-링(463)을 제거하십시오.



상온식 플레이트



가열식 플레이트

그림 44: 20리터 장착 키트

플레이트 연결

55갤런 플레이트

1. 장착 키트의 O-링(428)을 플레이트(AD)에 배치하십시오. 플레이트에 부착되어 있는 경우 하부 펌프(AC)를 플레이트(AD)에 배치하십시오. 그림 43를 참조하십시오.
2. 장착 키트 255392에 포함된 스크류(426), 와셔(425) 및 클램프(427)를 사용하여 펌프의 흡입 플랜지를 플레이트에 고정하십시오.

20리터 플레이트

참고: 20, 30 또는 60리터 플레이트를 흡입 어댑터가 있는 펌프에 설치하기 전에 스크류 2개 세트를 사용하여 장착 키트의 어댑터와 O-링을 설치하십시오. 그림 44를 참조하십시오.

1. 장착 키트의 O-링(463)을 펌프 흡입구에 배치합니다. 펌프 흡입 플랜지 스크류(462)를 풀고 펌프를 O-링(463) 및 플레이트 쪽으로 주의하여 내립니다.
2. 스크류(462)를 사용하여 펌프의 흡입 플랜지를 플레이트에 고정시키십시오.

와이퍼 제거

와이퍼 제거 및 재설치(44페이지)를 참조하십시오.

와이퍼 설치

와이퍼 제거 및 재설치(44페이지)를 참조하십시오.

하부 펌프 제거



하부 펌프(AC) 제거 절차는 장치에서 어떤 드라이버(AB)와 플레이트(AD)를 사용하는가에 따라 다릅니다. 하부 펌프(AC)를 제거하기 위해 아래에서 램 어셈블리(AA), 드라이버(AB) 및 플레이트(AD)를 찾으십시오. 하부 펌프를 수리하기 위해서는 하부 펌프 설명서를 참조하십시오.

드라이버에 정비가 필요하지 않을 경우 장착된 상태로 두십시오. 드라이버를 제거할 필요가 없는 경우 **드라이버 제거**(52페이지)를 참조하십시오.

D200 3 in. 및 D200s 6.5 in. 램 공급 유닛

1. **감압 절차**(39페이지)를 수행하십시오.
2. 램의 전원을 끕니다.
 - a. 상온식 단일 램 공급 시스템을 사용할 경우 적색 차단 스위치(AZ)를 끕니다.
 - b. 가열식 단일 램 공급 시스템을 사용할 경우 적색 차단 스위치(AZ)를 끕니다.
 - c. 상온식 직렬형 램 공급 시스템을 사용할 경우 수리만 필요한 램 공급 유닛의 적색 차단 스위치(AZ)를 끕니다.
 - d. 가열식 직렬형 램 공급 시스템을 사용할 경우 수리만 필요한 램 공급 유닛의 적색 차단 스위치(AZ)를 끕니다.
3. 펌프 패키지 설명서의 **하부 펌프 제거**를 참조하십시오.
4. 메인 에어 슬라이더 밸브(BA)를 엽니다.

5. 드라이버 올리기(AB):
 - a. 램 바 아래의 너트(105a)를 풀고, 드라이버(AB)를 지지하고 있는 리프트 링 어댑터(107)까지 나사산 로드(106)를 아래로 돌려 내립니다. 드라이버(AB)를 올리려면 램 바 상단에 있는 너트(105)에 렌치를 사용하십시오.

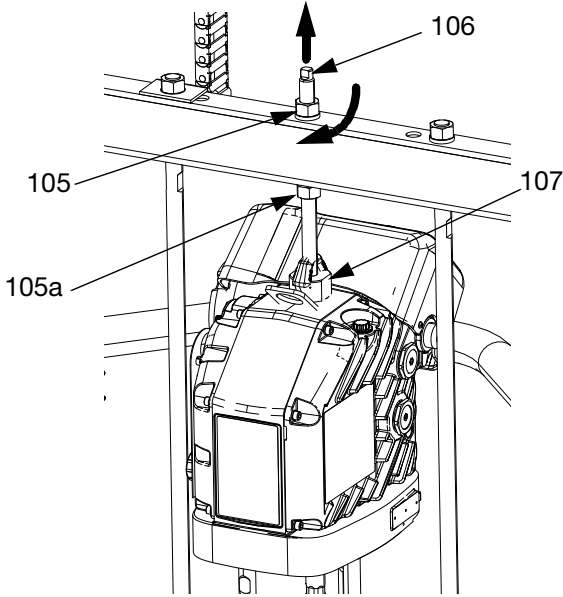


그림 45

- b. 소형 플레이트(AD)과 모든 램 공급 유닛이 있는 드라이버(AB): **D60 3 in. 듀얼 포스트 공급 장치**(51페이지)에 대한 절차를 참조하십시오.
6. 하부 펌프(AC)에서 플레이트(AD) 연결을 분리하기 위해서는 **플레이트에서 펌프 분리**(48페이지)를 참조하십시오.

7. 하부 펌프(AC)를 들어올리려면 두 사람이 필요합니다.

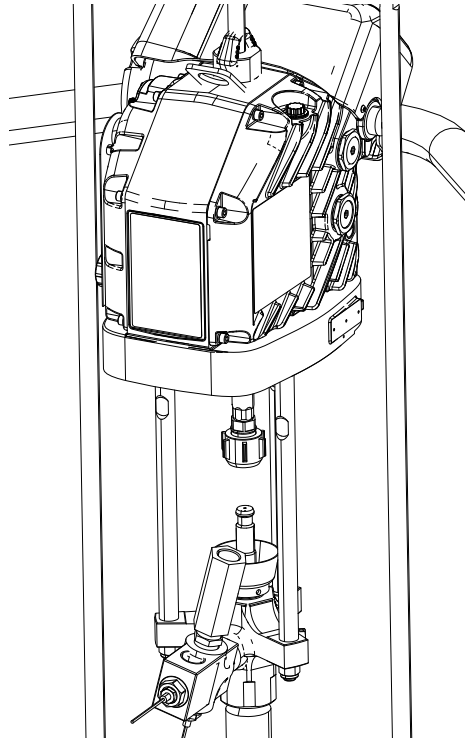


그림 46

D60 3 in. 듀얼 포스트 공급 장치

1. **감압 절차**(39페이지)를 수행하십시오.
2. 램의 전원을 끕니다.
 - a. 상온식 단일 램 공급 시스템을 사용할 경우 적색 차단 스위치(AZ)를 끕니다.
 - b. 가열식 단일 램 공급 시스템을 사용할 경우 적색 차단 스위치(AZ)를 끕니다.
 - c. 상온식 직렬형 램 공급 시스템을 사용할 경우 수리만 필요한 램 공급 유닛의 적색 차단 스위치(AZ)를 끕니다.
 - d. 가열식 직렬형 램 공급 시스템을 사용할 경우 수리만 필요한 램 공급 유닛의 적색 차단 스위치(AZ)를 끕니다.
3. 펌프 패키지 설명서의 **하부 펌프 제거**를 참조하십시오.

4. 하부 펌프(AC)에서 플레이트(AD) 연결을 분리하기 위해서는 **플레이트에서 펌프 분리**(48페이지)를 참조하십시오.
5. 메인 에어 슬라이더 밸브(BA)를 엽니다.
6. 드라이버(AB)를 들어올려 하부 펌프(AC)에서 공기 모터를 빼내려면 램 어셈블리(AA)를 들어올리십시오.
7. 하부 펌프(AC)를 제거하여 필요에 따라 정비하십시오.

하부 펌프 설치

D200 3 in. 및 D200s 6.5 in. 램 공급 유닛

1. 플레이트(AD) 위에 하부 펌프(AC)를 삽입하십시오. **플레이트 연결**(50페이지) 단계를 수행하십시오.
2. 펌프 패키지 설명서의 **하부 펌프 재연결**을 참조하십시오.
3. 드라이버 연결(AB):
 - a. 하부 드라이버(AB)를 하부 펌프(AC) 위로 내리려면 램 바 상단에 있는 너트(105)에 렌치를 사용하십시오. 그림 45(51페이지)를 참조하십시오. 나사산 너트(105)를 위로 돌려서 램 바 아래에서 조이십시오. 크로스바 아래의 너트(105)를 최대 25 ft-lb(34 N•m)로 조이십시오.

D60 3 in. 듀얼 포스트 램 공급 장치

1. 램(AA)을 올려 하부 펌프(AC)를 플레이트(AD)에 설치하십시오.
2. 플레이트(AD) 위에 하부 펌프(AC)를 삽입하십시오. **플레이트 연결**(50페이지) 단계를 수행하십시오.
3. 펌프 패키지 설명서의 **하부 펌프 재연결**을 참조하십시오.

드라이버 제거



1. **감압 절차**(39페이지)를 수행하십시오.
2. 램의 전원을 끕니다.
 - a. 상온식 단일 램 공급 시스템을 사용할 경우 적색 차단 스위치(AZ)를 끕니다.
 - b. 가열식 단일 램 공급 시스템을 사용할 경우 적색 차단 스위치(AZ)를 끕니다.
 - c. 직렬형 램 공급 시스템을 사용할 경우 드라이버가 제거되고 있는 램 공급 유닛에만 있는 적색 차단 스위치(AZ)를 끕니다.
 - d. 가열식 직렬형 램 공급 시스템을 사용할 경우 드라이버가 제거되고 있는 램 공급 유닛에만 있는 적색 차단 스위치(AZ)를 끕니다.
3. 펌프 패키지 설명서의 **하부 펌프 제거**를 참조하십시오.
4. 드라이버(AB)에서 전원 차단:
 - a. 드라이버 하우징 커버(HC)를 제거하십시오.
 - b. 드라이버 하우징 내에서 와이어를 분리하십시오. 그림 47.

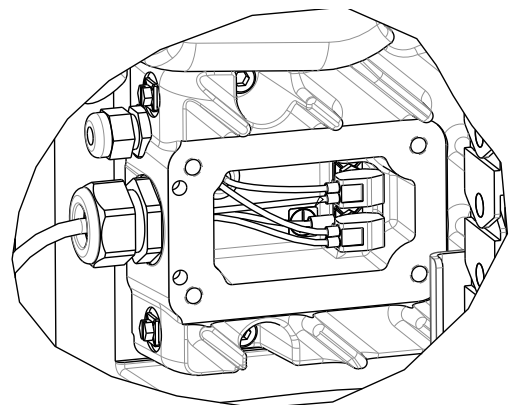


그림 47: 드라이버 하우징 내 와이어

- c. 코드 그립(CG)를 푸십시오.
- d. 와이어를 코드 그립(CG)를 통해 당겨 드라이버 하우징에서 분리하십시오.
- e. 드라이버(AB) 측면의 포트 1-6에 연결된 케이블을 분리하십시오.그림 49.

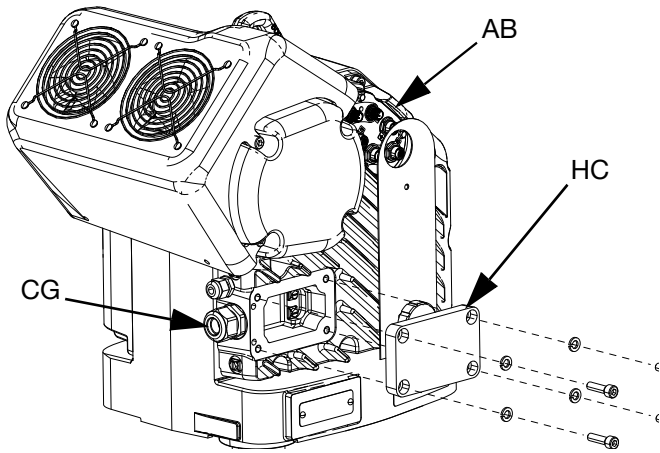


그림 48

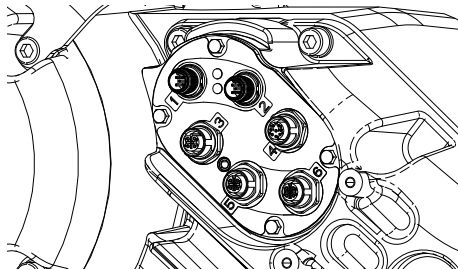


그림 49

5. 드라이버(AB) 분리:

- a. *D200 3 in.* 및 *D200s 6.5 in.* 램 공급 유닛: 드라이버 리프트 링에 고정 호이스트를 연결합니다. 크로스 바 아래의 너트(125)를 풀어주십시오. 렌치를 사용하여 리프트 링 어댑터(127)를 제 위치에 고정한 상태에서, 다른 렌치로 크로스 바 위의 나사산 로드(126)를 풀어 주십시오. 그림 50를 참조하십시오.

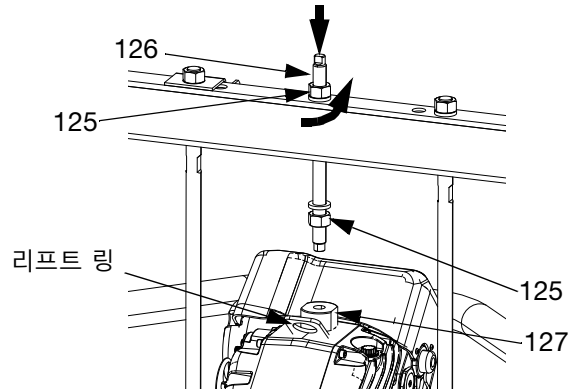


그림 50: 55갤런 플레이트

- b. *D60 3 in.* 램 공급 유닛: 장착 플레이트(259)에서 스크류(255)와 와셔(256)를 제거하십시오. 고정 호이스트를 사용하여 드라이버(AB)를 장착 플레이트(259)에서 들어올리십시오. 그림 51.

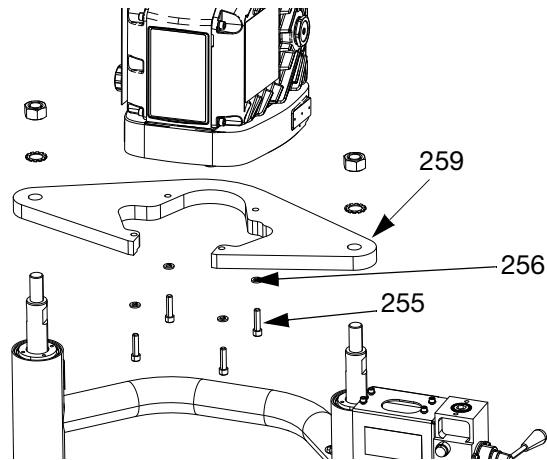
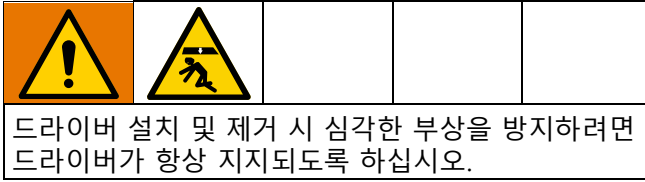


그림 51: : 램이 포함된 D60

드라이버 설치



D200 3 in. 및 D200s 6.5 in. 램 공급 유닛

55갤런 플레이트:

1. 알맞은 호이스트를 사용하여 타이 로드(126)를 하부 펌프(AC)에 삽입하고 드라이버(AB)를 펌프(AC)에 고정시키십시오.
 - a. 펌프 패키지 설명서의 **하부 펌프 재연결**을 참조하십시오.
 - b. 크로스 바의 중앙 구멍을 통해 나사산 로드(126)를 설치하십시오. 크로스 바 위 아래 모두에서 잠금 와셔(124)와 너트(125)를 나사산 로드(126) 위에 설치하십시오. 렌치를 사용하여 리프트 링 어댑터(127)를 고정하고 다른 렌치를 사용하여 리프트 링 어댑터(127)에 나사산 로드(106)를 조이십시오. 그림 52를 참조하십시오.
 - c. 크로스 바 아래의 너트(125)를 최대 25 ft-lb (34 N•m)까지 조이십시오.
 - d. 크로스 바 위의 너트(125)를 조여 드라이버(AB)를 제 위치에 고정하십시오.

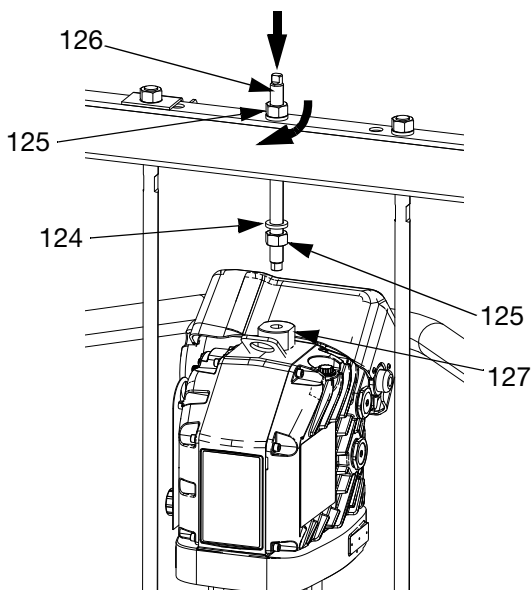


그림 52

2. 전원을 드라이버(AB)에 연결하십시오. a-e의 4단계(52페이지)를 반대로 실행하십시오.
3. 상온식 시스템을 사용할 경우 차단 스위치(AZ)를 ON으로 설정하십시오. 가열식 시스템을 사용할 경우 전원 정선 박스 스위치(AK) 및 차단 스위치(AZ)를 ON으로 설정합니다.

D60 3 in. 듀얼 포스트 공급 장치

1. 고정 호이스트를 사용하여 스크류(255)와 와셔(256)로 드라이버(AB)를 장착 플레이트(259)에 장착하십시오. 그림 51(53페이지)를 참조하십시오.
2. 펌프 패키지 설명서의 **하부 펌프 재연결**을 참조하십시오.
3. 전원을 드라이버(AB)에 연결하십시오. a-e의 4단계(52페이지)를 반대로 실행하십시오.

램 공급 유닛 수리



D200s 6.5 in 램 피스톤 로드

항상 동시에 두 실린더 모두를 정비하십시오. 리프트 로드(AL)를 정비할 때는 항상 피스톤 로드 씰과 램 피스톤에 새 O-링을 설치하십시오.

피스톤 로드 씰 분해

1. 감압 절차(39페이지)를 수행하십시오.
2. 램의 전원을 끕니다.
 - a. 상온식 단일 램 공급 시스템을 사용할 경우 적색 차단 스위치(AZ)를 끕니다.
 - b. 가열식 단일 램 공급 시스템을 사용할 경우 적색 차단 스위치(AZ)를 끕니다.
 - c. 상온식 직렬형 램 공급 시스템을 사용할 경우 수리만 필요한 램 공급 유닛의 적색 차단 스위치(AZ)를 끕니다.
 - d. 가열식 직렬형 램 공급 시스템을 사용할 경우 수리만 필요한 램 공급 유닛의 적색 차단 스위치(AZ)를 끕니다.
3. 타이바(219)를 피스톤 로드(132)에 고정하고 있는 너트(123)와 잠금와셔(122)를 제거하십시오. 부품 도해(61페이지)를 참조하십시오.
4. 너트(303, 305)와 와셔(302, 304)를 제거하십시오. 부품 도해(67페이지)를 참조하십시오.
5. 타이 바(219)를 로드에서 들어내십시오.
6. 한 쌍의 플라이어로 링탭을 잡고 홈에서 고정 링을 돌려 이 고정 링(136)을 제거하십시오.
7. 스냅 링(134)과 로드 와이퍼(133)를 제거하십시오.
8. 가이드 슬리브(135)를 밀어 로드(132)에서 분리하여 가이드 슬리브를 제거하십시오. 가이드 슬리브를 쉽게 분리할 수 있도록 네 개의 1/4인치 -20 구멍이 제공됩니다.

9. 마모되거나 손상된 부분이 있는지 점검합니다.

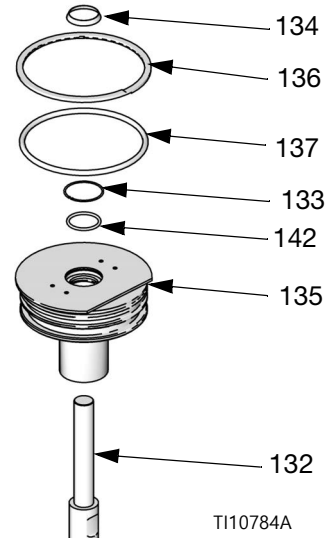


그림 53: 6.5 in 피스톤 로드 씰

피스톤 로드 씰 조립

1. 새 O-링(137,142), 로드 와이퍼(133) 및 스냅 링(134)을 설치하십시오. 패킹에 O-링 윤활유를 바르십시오.
2. 가이드 슬리브(135)를 로드(132) 위로 밀고 실린더 안으로 밀어 넣으십시오. 가이드 슬리브 홈 주변에서 고정 링(136)을 교체하십시오.
3. 너트(123)와 잠금 와셔(122)를 사용하여 타이 바(219)를 재설치하십시오. 40 ft-lb(54 N•m)의 토크로 조이십시오.
4. 와셔(302, 304)와 너트(303, 305)를 재설치하십시오.

램 피스톤 분해

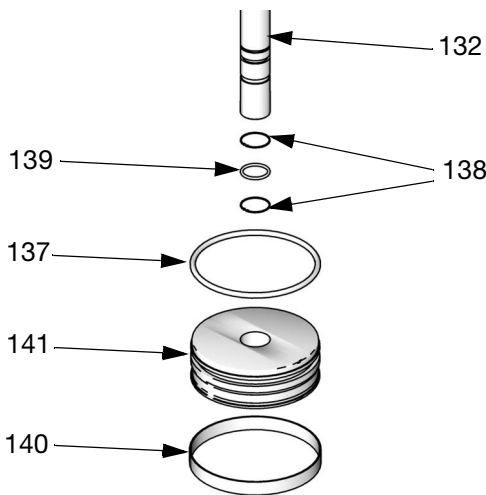
1. 감압 절차(39페이지)를 수행하십시오.
2. 램의 전원을 끕니다.
 - a. 상온식 단일 램 공급 시스템을 사용할 경우 적색 차단 스위치(AZ)를 끕니다.
 - b. 가열식 단일 램 공급 시스템을 사용할 경우 적색 차단 스위치(AZ)를 끕니다.
 - c. 상온식 직렬형 램 공급 시스템을 사용할 경우 수리만 필요한 램 공급 유닛의 적색 차단 스위치(AZ)를 끕니다.

- d. 가열식 직렬형 램 공급 시스템을 사용할 경우 수리만 필요한 램 공급 유닛의 적색 차단 스위치(AZ)를 끕니다.
- 3. 타이바(219)를 피스톤 로드(132)에 고정하고 있는 너트(123)와 잠금와셔(122)를 제거하십시오. 페이지 61를 참조하십시오.
- 4. 너트(303, 305)와 와셔(302, 304)를 제거하십시오. 부품 도해(67페이지)를 참조하십시오.
- 5. 타이 바(219)를 로드에서 들어내십시오.
- 6. 한 쌍의 플라이어로 링탭을 잡고 홈에서 고정 링을 돌려 이 고정 링(136)을 제거하십시오.
- 7. 가이드 슬리브(135)를 제거하고 피스톤 로드(132)에서 밀어 분리하십시오.

주의

피스톤 로드를 베이스에서 제거하거나 설치할 때 한 쪽으로 기울이지 **마십시오**. 그렇게 하면 피스톤이나 베이스 실린더의 내부면에 손상을 줄 수 있습니다.

- 8. 로드가 구부러지지 않도록 피스톤(141)과 로드(132)를 조심스럽게 배치합니다. 하단 고정 링(138)과 O-링(139)을 제거하십시오. 피스톤 가이드 밴드(140)를 제거하십시오. 피스톤(141)을 밀어 피스톤 로드(132)에서 분리하십시오.



T110785A

그림 54: 6.5 in 램 피스톤

램 피스톤 조립

1. 피스톤 로드(132)와 피스톤(141)에 새 O-링(139, 137)을 설치하십시오. 피스톤(141)과 O-링(139, 137)을 윤활하십시오. 피스톤(141)을 재설치하고 고정 링(138)을 피스톤 로드(132) 위로 내리십시오. 피스톤 가이드 밴드(140)를 피스톤(141) 위에 설치하십시오.
2. 피스톤(141)을 실린더로 조심스럽게 삽입하고 로드(132)를 똑바로 아래로 밀어 실린더로 밀어 넣으십시오. 피스톤(141)을 삽입한 후 각 실린더에 3온스의 윤활유를 추가하십시오.
3. 가이드 슬리브(135)를 피스톤 로드(132) 위로 밀어 주십시오.
4. 고정 링(134)과 타이 바(219)를 설치합니다. **램 피스톤 분해** 단계를 반대 순서로 수행하십시오.

D200 및 D60 3 in. 램 피스톤 로드

항상 동시에 실린더 모두를 정비하십시오. 피스톤 로드를 정비할 때는 항상 피스톤 로드 씰과 램 피스톤에 새 O-링을 설치하십시오.

피스톤 로드 씰 및 베어링 분해

1. **감압 절차**(39페이지)를 수행하십시오.
2. 피스톤 로드 씰과 베어링에 접근합니다.
 - a. *D200 3 in.* 램의 경우: 타이 바(219)를 피스톤 로드(246)에 고정하고 있는 너트(125)와 잠금 와셔(124)를 제거하십시오. 너트(305)와 와셔(304)를 제거하십시오. 타이 바(219)를 제거하십시오. 부품 도해(63페이지)를 참조하십시오.
 - b. *D60 3 in.* 램의 경우: 램이 가장 낮은 위치에 있도록 하십시오. 피스톤 로드(261)에서 너트(125)와 잠금 와셔(254)를 제거합니다. 피스톤 로드(261)에서 장착 플레이트(259)를 포함한 전체 펌프 패키지를 제거합니다. 펌프(AC)와 플레이트(AD)이 떨어지지 않도록 펌프 패키지를 고정시키십시오. 페이지 68를 참조하십시오.
3. 고정 링(218)을 제거하십시오.
4. 피스톤 로드 씰과 베어링을 제거하십시오.
 - a. 엔드 캡(241), 핀(238), O-링(245) 및 스프링(244)을 밀어 올려 피스톤 로드(261, 246)에서 분리하십시오. 엔드 캡(241)에서 고정 링(242)과 베어링(243)을 제거하고, O-링(240)을 제거하십시오.

5. 마모되거나 손상된 부분이 있는지 점검합니다. 필요한 경우 교체하십시오.

참고: 피스톤 로드에서 램 피스톤(247)을 제거해야 하는 경우 엔드 캡 어셈블리를 다시 설치하지 마십시오. 램 피스톤 수리 지침에 대해서는 다음 페이지를 참조하십시오.

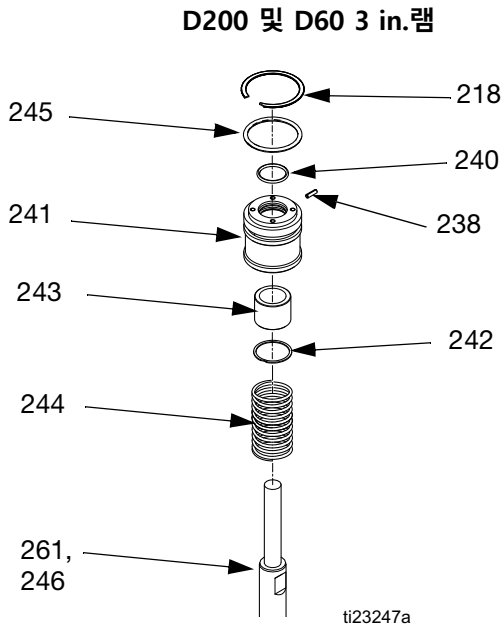


그림 55: 3 in. 피스톤 로드 썰

피스톤 로드 썰 및 베어링 조립

그림 55(57페이지)를 참조하십시오.

1. O-링(240)과 하단 베어링(243)을 윤활하십시오.
 - a. O-링(240), 하단 베어링(243) 및 고정 링(242)을 엔드 캡(241)에 설치하십시오.
 - b. 새 O-링(245)과 핀(238)을 엔드 캡(241)에 설치하십시오. O-링(245)과 엔드 캡(241)을 윤활하십시오.
 - c. 피스톤 로드(261, 246)에 스프링(244)과 엔드 캡(241)을 밀어 넣으십시오.
2. 고정 링(218)을 설치합니다.
3. *D200 3 in.* 램의 경우: 타이 바(219), 와셔(124) 및 너트(125)를 설치합니다.
4. *D60 3 in.* 램의 경우: 장착 플레이트(259)를 재장착하고 너트(255)와 잠금 와셔(256)를 장착합니다. 40 ft-lb(54 N•m)의 토크로 조이십시오.

램 피스톤 분해

1. 피스톤 로드에서 엔드 캡을 분리하려면 **피스톤 로드 썰 및 베어링 분해**의 1-4단계를 완료하십시오.

주의

피스톤 로드를 베이스에서 제거하거나 설치할 때 한 쪽으로 기울이지 **마십시오**. 그렇게 하면 피스톤이나 베이스 실린더의 내부면에 손상을 줄 수 있습니다.

2. 피스톤 로드가 구부러지지 않도록 피스톤(247)과 로드(261, 246)를 조심스럽게 배치하십시오. 너트(125), 와셔(124), 피스톤(247), 외부 O-링(245), 내부 O-링(239)을 분리하십시오.
3. 마모되거나 손상된 부분이 있는지 점검합니다. 필요한 경우 교체하십시오.

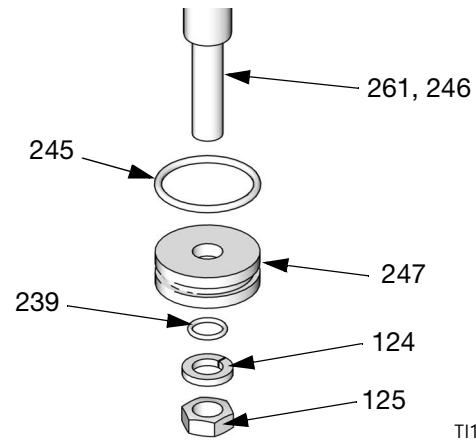




그림 56: 3 인치 램 피스톤

램 피스톤 조립

1. 새로운 O-링(245 및 239)을 설치하고 피스톤(247)과 O-링을 윤활하십시오.
2. 중간 정도의 강도를 가진 스크류 실란트를 바르십시오. 피스톤 로드(261, 246) 위에 피스톤(247)과 와셔(124), 너트(125)를 설치하십시오.
3. 피스톤(247)을 실린더로 조심스럽게 삽입하고 피스톤 로드(261, 246)를 똑바로 아래로 밀어 실린더로 밀어 넣으십시오.
4. 피스톤 로드(261, 246)에 스프링(244)과 엔드 캡(241)을 밀어 넣으십시오.
5. *D200 3 in.* 램의 경우: 고정 링(218), 타이 바(219), 와셔(124) 및 너트(125)를 설치하십시오.
6. *D60 3 in.* 램의 경우: 고정 링(218)을 설치하고 너트(255)와 와셔(256)를 사용하여 펌프 패키지 및 플레이트와 함께 장착 플레이트(259)를 설치하십시오.

열 제어 박스 전기 구성품 교체

				
<p>위험 심각한 감전 위험 본 장비에는 240V 이상의 전원이 공급될 수 있습니다. 이러한 전압에 접촉하면 중상을 입거나 사망에 이를 수 있습니다.</p> <ul style="list-style-type: none"> 케이블 연결을 끊기 전과 장비를 수리하기 전에 전원 정션 박스 스위치(AK)와 차단 스위치(AZ)를 OFF로 설정하십시오. 				

자동 다구역(AMZ) 퓨즈 교체

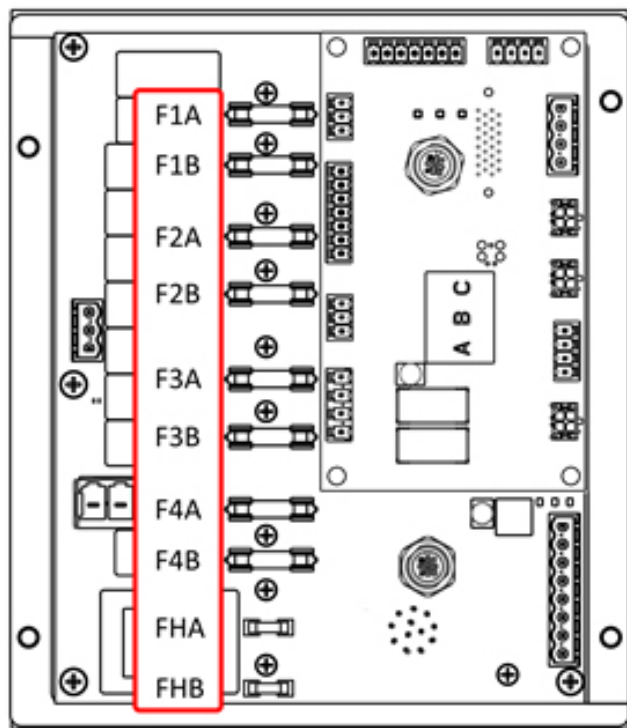


그림 57

주의		
시스템 손상을 방지하기 위해 신속 작동 퓨즈를 항상 사용합니다. 신속 작동 퓨즈는 단락 방지를 위해 필요합니다.		

퓨즈	부품	식별
F1A-F4B	129346	250VAC, 12.5A, 신속 작동
FHA-FHB	- - - - -	250VAC, 25A

- 열 제어 박스 차단 스위치(AZ)를 끕니다.
- 열 제어 박스(AX)의 도어(350)를 제거합니다.
- 올바른 비전도성 퓨즈 풀러 도구를 사용하여 끊어진 퓨즈를 제거합니다.

주의
스크류드라이버나 플라이어와 같은 부적절한 도구를 사용하면 퓨즈가 파손되거나 보드가 손상될 수 있습니다.

참고: 퓨즈 FHA 및 FHB는 교체가 불가능합니다. FHA 또는 FHB 퓨즈가 녹으면 AMZ 교체 키트, 25R533을 주문하십시오.

- 빈 퓨즈 홀더에 새 퓨즈를 설치하십시오.
- 열 제어 박스 도어(350)를 설치합니다.

자동 다구역(AMZ) 교체

- 열 제어 박스 차단 스위치(AZ)를 끕니다.
- 스크류를 풀고 열 제어 박스(AX)에서 커버(350)를 제거합니다.

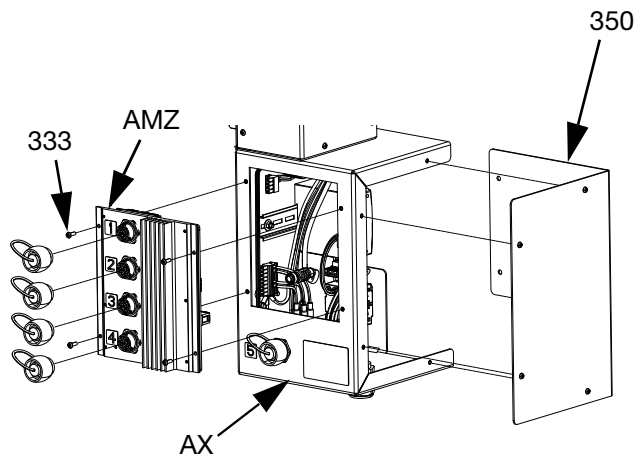


그림 58

- AMZ 제거:
 - AMZ 후면에서 가열된 전기 연결을 분리하십시오.
 - 열 제어 박스(AX) 내부의 AMZ에서 케이블을 분리합니다.

- c. AMZ를 열 제어 박스(AX) 뒷면에 장착하는데 사용된 스크류(333) 4개를 제거하고 AMZ를 제거하십시오.
4. 새 AMZ를 삽입합니다.
 - a. 단일 램 시스템용 다이얼에 있는 AMZ 다이얼 번호 1을 설정합니다.
 - b. 직렬형 시스템용 램 2에 대한 AMZ 다이얼 번호 2를 설정합니다. 참고: 램 2에는 ADM이 포함되어 있지 않습니다.

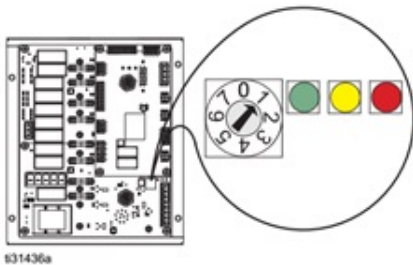


그림 59: AMZ 다이얼 위치

- c. 원래의 AMZ에서 제거했던 스크류(333) 4개를 사용하여 AMZ를 열 제어 박스(AX) 뒷면에 장착합니다.
 - d. 열 제어 박스(AX) 내부의 AMZ에 있는 케이블을 AMZ에 다시 연결합니다.
 - e. AMZ 뒷면에 가열식 전기 연결을 다시 연결합니다.
5. 열 제어 박스 도어(350)을 교체합니다.

고급 디스플레이 모듈(ADM) 교체

주의

ADM에는 교체 시 손실되는 유용한 수명 및 진단 데이터를 저장합니다. 이 데이터를 유지하려면 ADM을 교체하기 전에 USB 다운로드를 수행하십시오.

1. 열 제어 박스 차단 스위치(AZ)를 끕니다.
2. ADM(AF) 하단에서 케이블을 분리하십시오.
3. 브래킷(114)에서 ADM(AF)을 분리하십시오. **부품(61페이지)**을 참조하십시오.
4. 새 ADM(AF)을 브래킷(114)에 설치합니다.
5. ADM(AF) 하단에 케이블을 연결하십시오.

전원 공급장치 교체

참고: 전원 공급장치 교체 지침은 가열식 시스템에만 적용됩니다.

1. 열 제어 박스 차단 스위치(AZ)를 끕니다.
2. 스크류를 풀고 열 제어 박스(AX)에서 커버(350)를 제거합니다.
3. AMZ(J3 및 J21 헤더)에서 전원 공급장치 하니스를 분리합니다.
4. 열 제어 박스(AX)의 DIN 레일에서 전원 공급장치(338)를 제거합니다.
5. 전원 공급장치에서 전원 공급장치 하니스를 분리합니다.
6. 열 제어 박스(AX)의 DIN 레일에 새 전원 공급장치(338)를 장착합니다.
7. AMZ(J3 및 J21 헤더)에 전원 공급장치 하니스를 연결합니다.
8. 열 제어 박스 도어(350)을 닫습니다.

하니스 퓨즈 교체(25R652)

하니스는 퓨즈가 설치된 상태로 배송됩니다. 다음 단계에 따라 퓨즈를 교체합니다.

1. 열 제어 박스 차단 스위치(AZ)를 끕니다.
2. 열 제어 박스 도어(350)을 제거합니다.
3. 스프링이 장착된 퓨즈 홀더 스크류를 풀어 엽니다. 이 퓨즈는 손으로 쉽게 제거할 수 있습니다.

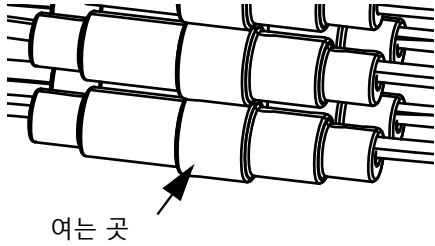


그림 60

4. 새 퓨즈를 설치하십시오.
5. 퓨즈 홀더를 다시 연결하고 조입니다.
6. 열 제어 박스 도어(350)을 설치합니다.

주의

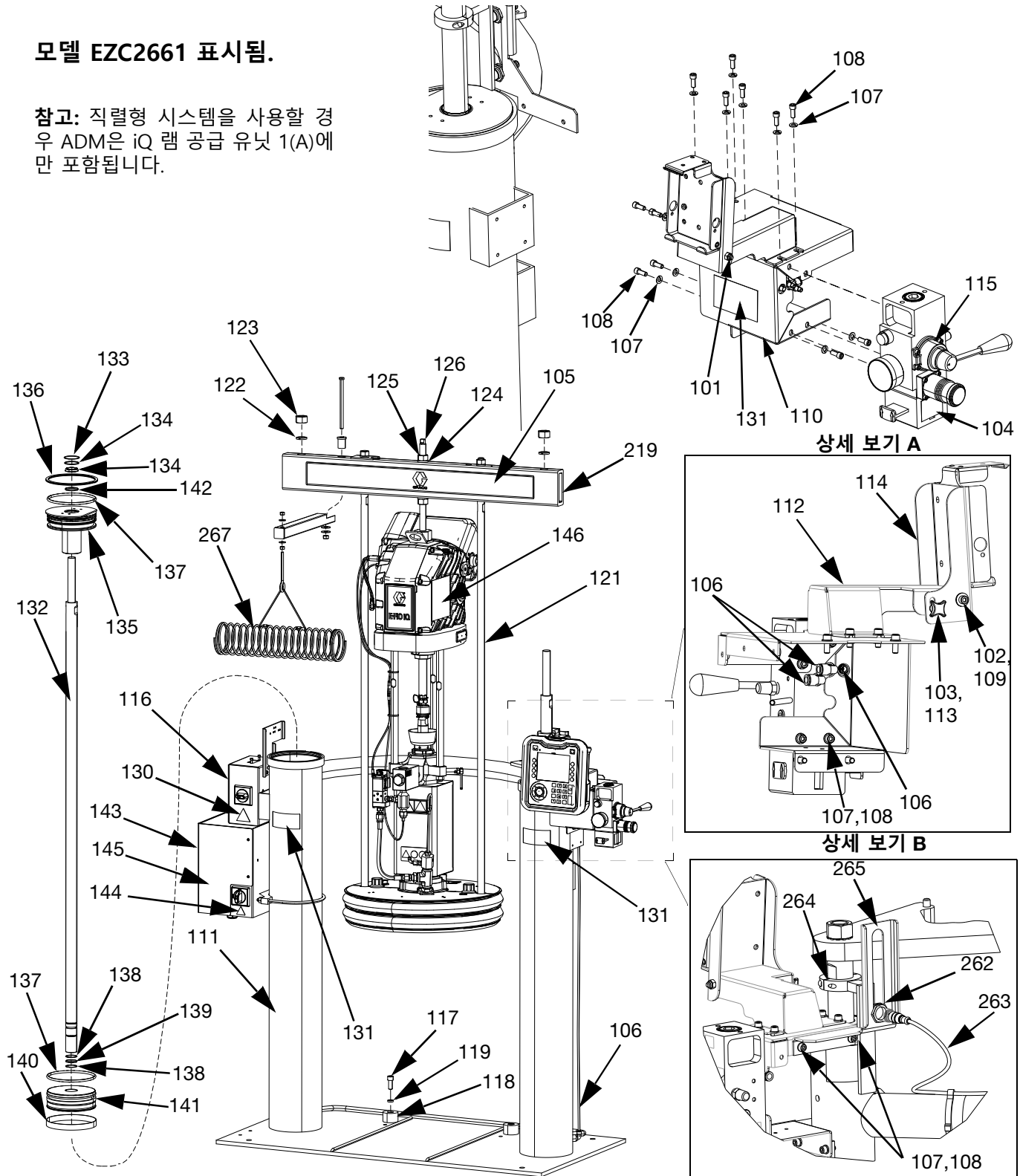
AMZ 회로 보드 손상을 방지하기 위해 5 x 20 mm, 10 Amp AC, 신속 작동 퓨즈만 사용하십시오. 신속 작동 퓨즈는 단락 방지를 위해 필요합니다.

부품

D200s 6.5 in. 램 공급 유닛

모델 EZC2661 표시됨.

참고: 직렬형 시스템을 사용할 경우 ADM은 iQ 램 공급 유닛 1(A)에
만 포함됩니다.



D200s 6.5 in. 램 공급 유닛, EZC2661

참조	부품	설명	수량	참조	부품	설명	수량
101	102040	너트	1	262	130787	센서, 배럴	1
102	110755	와셔, 일반	1	263	123673	하니스	1
103	117017	와셔	1	264	255381	액추에이터, 센서, 낮음/비어 있음, 도장	1
104	15V954	라벨, 밸브, 차단, 에어 제어장 치	1	265	---	브래킷, 레벨 센서, 듀얼, D200	1
105	---	라벨, 크로스 바	1	267	234966	키트, 액세서리, 호스 행거	1
106	C12509	튜브, 나일론	15				
107	100016	와셔, 잠금 장치	15				
108	121112	스크류	15				
109	---	스크류	1				
110	---	브래킷, 장착, 도장	1				
111	---	램, 6.5 in.	1				
112	---	브래킷, 펜던트 피봇, 도장	1				
113	---	패스너, 노브	2				
114	---	브래킷, 장착, 어셈블리	1				
115	24C824	키트, 에어 제어장치	1				
116	---	정션 박스, 램 장착됨, E 드라이 브	1				
117	C19853	스크류	2				
118	C32467	정지, 드럼	2				
119	C38185	와셔, 잠금 장치	2				
120*	---	실란트, 파이프, sst	1				
121	15M531	로드, 팔로어	2				
122	101015	와셔, 잠금 장치	2				
123	C19187	너트	2				
124	101533	와셔, 스프링 잠금 장치	2				
125	101535	너트	2				
126	15J992	로드, 나사산	1				
127*	15J991	어댑터, 리프트 링	1				
128*	15J993	링, 리프트, 플레이트	1				
129*	---	윤활유, 고착 방지	1				
130▲	196548	라벨, 주의	1				
131▲	15J074	라벨, 안전, 충돌 및 끼임	3				
132	C32401	로드	2				
133*	C03043	링, 스냅	2				
134*	C31001	와이퍼, 로드	2				
135	18C233	슬리브, 가이드	2				
136*	C32409	링, 리테이닝	2				
137*	C38132	패킹, O-링	4				
138*	C20417	링, 리테이닝	4				
139*	158776	패킹, O-링	2				
140*	C32408	밴드, 가이드	2				
141	C32405	피스톤, 엘리베이터 공기	2				
142*	C02073	패킹, 쿼드 링	2				
143	---	램, D60, 전기 드라이버, 열	1				
144▲	15G303	라벨, 경고, 감전	1				
145	---	제어 장치, 박스, 가열	1				
146▲	17J476	라벨, 안전, 경고	1				
219	167646	빔, 타이	1				

▲ 교체 안전 라벨, 태그 및 카드는 무료로 제공됩니다.

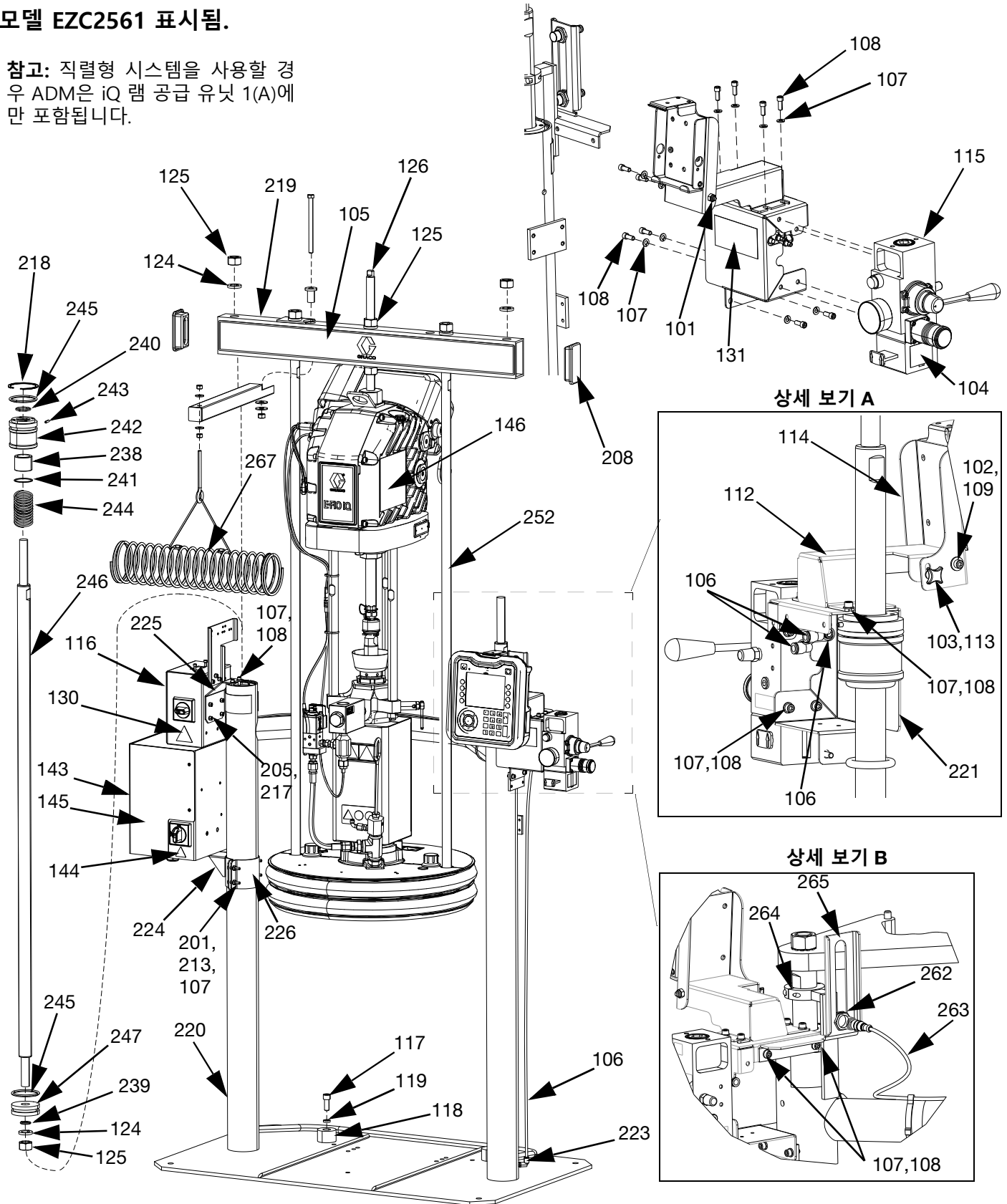
* 램 공급 유닛 수리 키트 918432(별도 구매)에 포함
된 부품.

* 그림에는 없음.

D200 3 in. 램 공급 유닛

모델 EZC2561 표시됨.

참고: 직렬형 시스템을 사용할 경우 ADM은 iQ 램 공급 유닛 1(A)에
만 포함됩니다.



D200 3 in. 램 공급 유닛, EZC2561

참조	부품	설명	수량	참조	부품	설명	수량
101	102040	너트	1	247	183943	피스톤	1
102	110755	와셔, 일반	1	251*	C20987	패킹, O-링	1
103	117017	와셔	1	252	167652	로드, 타이 램	2
104	15V954	라벨, 밸브, 차단, 에어 제어장치	1	262	130787	센서, 배럴	1
105	---	라벨, 크로스 바	1	263	123673	하니스	1
106	C12509	튜브, 나일론	15	264	255381	액추에이터, 센서, 낮음/비어 있음, 도장	1
107	100016	와셔, 잠금 장치	16	265	---	브래킷, 레벨 센서, 듀얼, D200, pnt	1
108	121112	스크류	12	267	234966	키트, 액세서리, 호스 행거	1
109	---	스크류	1				
112	---	브래킷, 펜던트 피봇, 도장	1				
113	---	패스너, 노브	1				
114	---	브래킷, 장착, 어셈블리	1				
115	24C824	키트, 에어 제어장치	1				
116	---	정선 박스, 램 장착됨, E 드라이브	1				
117	C19853	스크류	2				
118	C32467	정지, 드럼	2				
119	C38185	와셔, 잠금 장치	2				
120*	---	실란트, 파이프, sst	1				
124*	101533	와셔, 스프링 잠금 장치	6				
125*	101535	너트, 완전 육각	6				
126	15J992	로드, 나사산	1				
127*	15J991	어댑터, 리프트 링	1				
128*	15J993	링, 리프트, 플레이트	1				
129*	---	윤활유, 고착 방지	1				
130▲	196548	라벨, 주의	1				
131▲	15J074	라벨, 안전, 충돌 및 핀치	4				
143	---	램, D60, 전기 드라이브, 열					
144▲	15G303	라벨, 경고, 감전	1				
145	---	제어 장치, 박스, 가열	1				
146▲	17J476	라벨, 안전, 경고	1				
201	100014	스크류	4				
205	108050	와셔, 잠금 장치, 스프링	6				
208	189559	캡, 엔드	2				
213	100015	너트	4				
217	121518	스크류	6				
218*	127510	링, 고정, 내부	2				
219	167646	범, 타이	1				
220	---	램, 용접, 3"	1				
221	255296	브래킷, 장착, 도장	1				
223	128863	피팅, 엘보	2				
224	---	브래킷, 장착, btm	1				
225	---	브래킷, 장착, acc. 박스	1				
226	---	브래킷, 장착, 램	1				
234*	---	윤활유, 그리스	1				
235*	---	윤활유, 오일	1				
237*	---	실란트, 나사산, 중간 강도	1				
238*	---	베어링, 램 엔드 캡	1				
239*	156401	패킹, O-링	1				
240*	156698	패킹, O-링	1				
241*	15F453	리테이너, 고정 링	1				
242	15M295	베어링, 램 엔드 캡	1				
243	15U979	핀, 스프링, 직선형	1				
244*	160138	스프링, 압축	1				
245*	160258	패킹, O-링	2				
246	167651	로드, 피스톤 램	1				

▲ 교체 안전 라벨, 태그 및 카드는 무료로 제공됩니다.

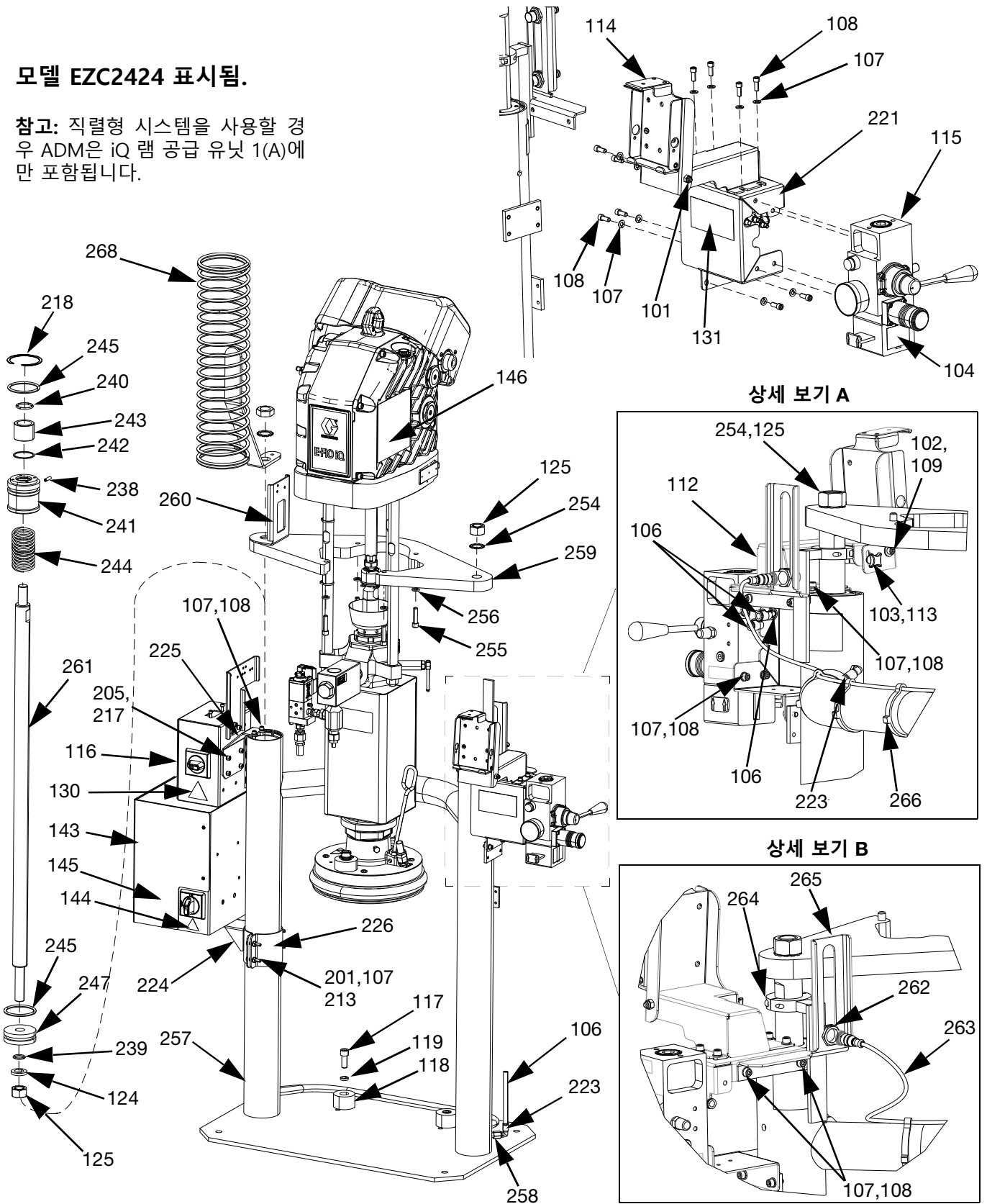
* 공급 유닛 수리 키트 255687(별도 구매)에 포함된 부품.

* 그림에는 없음.

D60 3 in. 램 공급 유닛

모델 EZC2424 표시됨.

참고: 직렬형 시스템을 사용할 경우 ADM은 iQ 램 공급 유닛 1(A)에
만 포함됩니다.



D60 3 in. 램 공급 유닛, EZC2424

참조	부품	설명	수량	참조	부품	설명	수량
101	102040	너트	1	261	---	로드, 피스톤, dp 램	1
102	110755	와셔, 일반	1	262	130787	센서, 배럴	1
103	117017	와셔	1	263	123673	하니스	1
104	15V954	라벨, 밸브, 차단, 에어 제어장치	1	264	255381	액추에이터, 센서, 낮음/비어 있음, 도장	1
106	C12509	튜브, 나일론, rnd	2	265	---	브래킷, 레벨 센서, 듀얼, D200, pnt	1
107	100016	와셔, 잠금 장치	18	266	---	타이, 케이블	4
108	121112	스크류	14	268	26B203	브래킷, 호스, 스프링	1
109	---	스크류	1				
112	---	브래킷, 펜던트 피봇, 도장	1				
113	---	패스너, 노브	1				
114	---	브래킷, 장착, 어셈블리	1				
115	24C824	제어 장치, 에어, 램, hyd 드라이버	1				
116	---	정선 박스, 램 장착됨, E 드라이브	1				
117	C19853	스크류	2				
118	C32467	정지, 드럼	2				
119	C38185	와셔, 잠금 장치	2				
120*	---	실란트, 파이프, sst	1				
124*	101533	와셔, 스프링 잠금 장치	1				
125*	101535	너트	3				
130▲	196548	라벨, 주의	1				
131▲	15J074	라벨, 안전, 충돌 및 핀치	4				
143	---	램, D60, 전기 드라이버, 열					
144▲	15G303	라벨, 경고, 감전	1				
145	---	제어 장치, 박스, 가열	1				
146▲	17J476	라벨, 안전, 경고	1				
201	100014	스크류	4				
205	108050	와셔, 잠금 장치, 스프링	6				
213	100015	너트	4				
217	121518	스크류	6				
218*	127510	링, 고정, 내부	2				
221	255296	브래킷, 장착, 도장	1				
223	128863	피팅, 엘보	2				
224	---	브래킷, 장착, btm	1				
225	---	브래킷, 장착, acc. 박스	1				
226	---	브래킷, 장착, 램	1				
234*	---	윤활유, 그리스	1				
235*	---	윤활유, 오일	1				
237*	---	실란트, 나사산, 중간 강도	1				
238*	---	베어링, 램 엔드 캡	1				
239*	156401	패킹, O-링	1				
240*	156698	패킹, O-링	1				
241*	15F453	리테이너, 고정 링	1				
242	15M295	베어링, 램 엔드 캡	1				
243	15U979	핀, 스프링, 직선형	1				
244*	160138	스프링, 압축	1				
245*	160258	O-링 패킹, Buna-N	2				
247	183943	피스톤	1				
254	104395	와셔, 잠금 장치, 톱니, 외부	2				
255	110141	스크류	4				
256	100133	와셔, 잠금 장치	4				
257	---	램, dp, 용접	1				
258	16T421	어댑터, 파이프 육각	1				
259	---	브래킷, 선반, D60, 3400/6500, 페인트	1				
260	---	브래킷, 케이블 트랙, D60 램, 페인트	1				

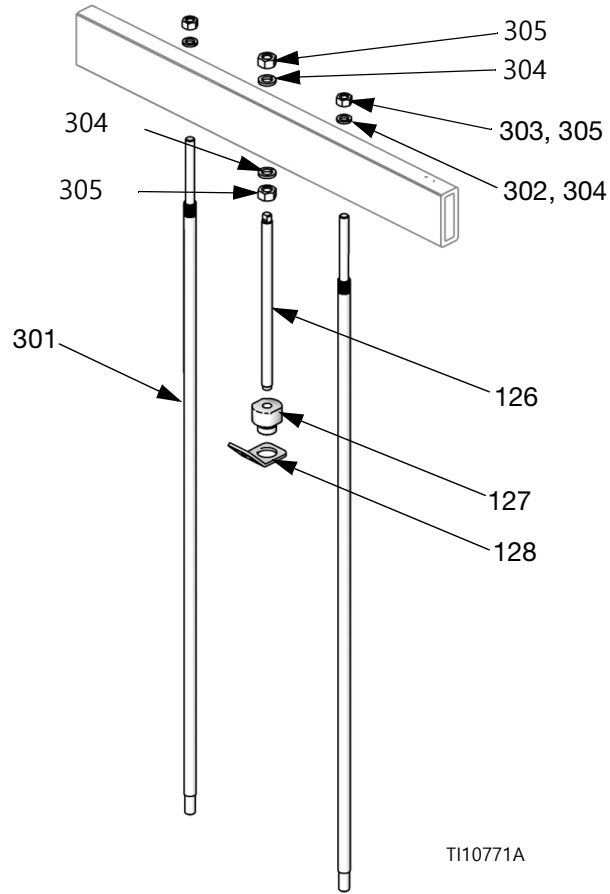
▲ 교체 안전 라벨, 태그 및 카드는 무료로 제공됩니다.

* 공급 유닛 수리 키트 255687(별도 구매)에 포함된 부품.

* 그림에는 없음.

55갤런(200리터) 플레이트용 D200 및 D200s 펌프 장착부

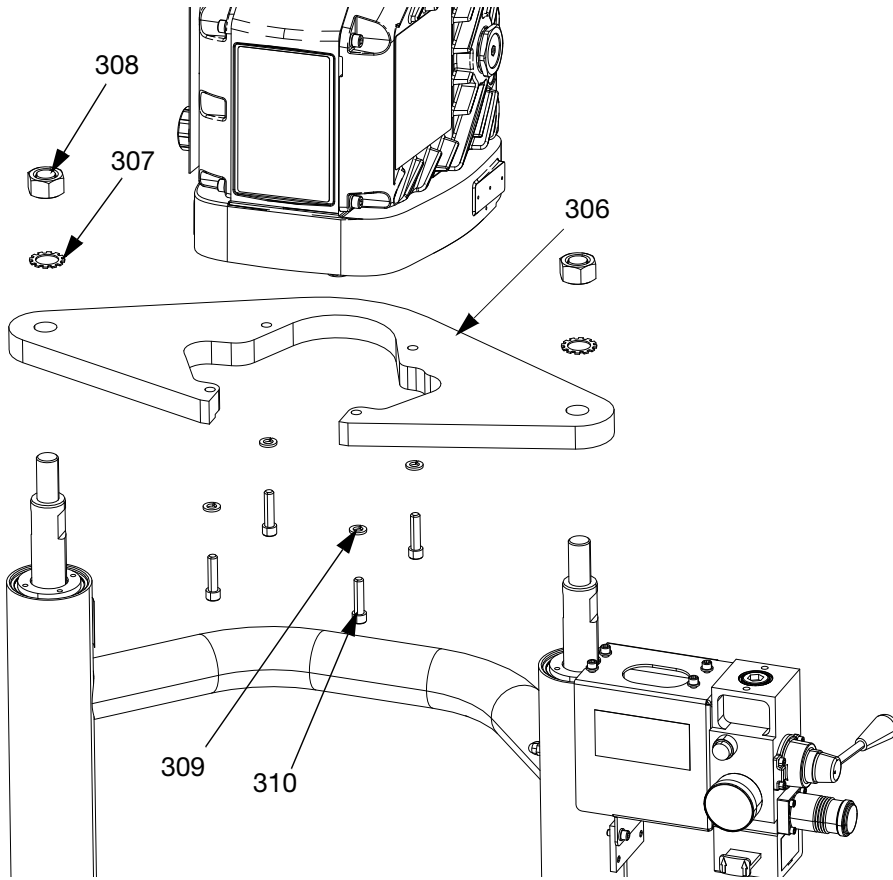
참고: 키트 구성표에 대해서는 61페이지를 참조하십시오.



참조	부품	설명	수량
301	15M531	로드, 플레이트	2

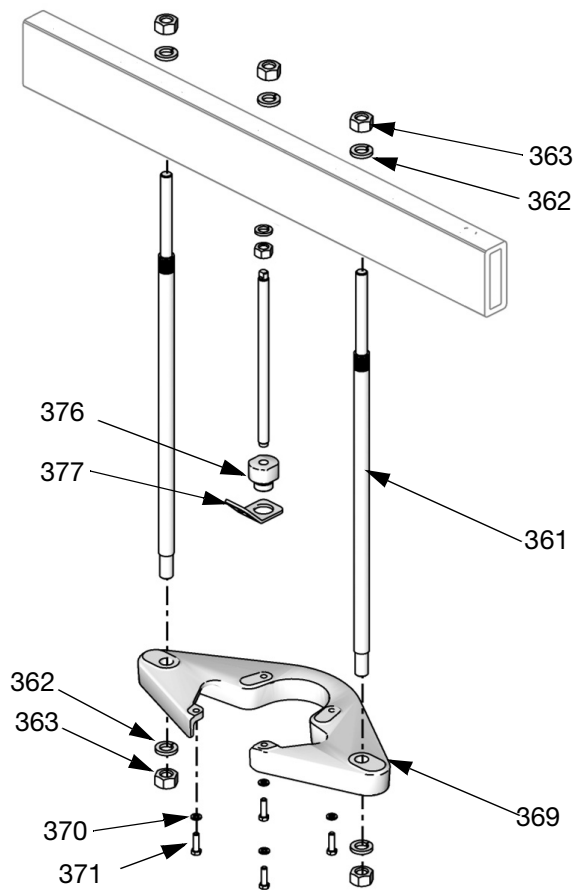
302	101015	와셔, 잠금 장치	2
303	C19187	너트	2
304	101533	와셔, 스프링 잠금 장치	2
305	101535	너트	2
126	---	로드, 나사산	1
127	15J991	어댑터, 리프트, 링	1
128	15J993	링, 리프트, 플레이트	1

5갤런(20리터) 플레이트용 D60 펌프 장착부



참조 부품	설명	수량
306★---	브래킷, 선반, NXT3400 및 NXT6500	1
307 101533	와셔, 스프링 잠금 장치	2
308 101535	너트	2
309 100133	와셔, 잠금 장치	4
310 110141	스크류	4

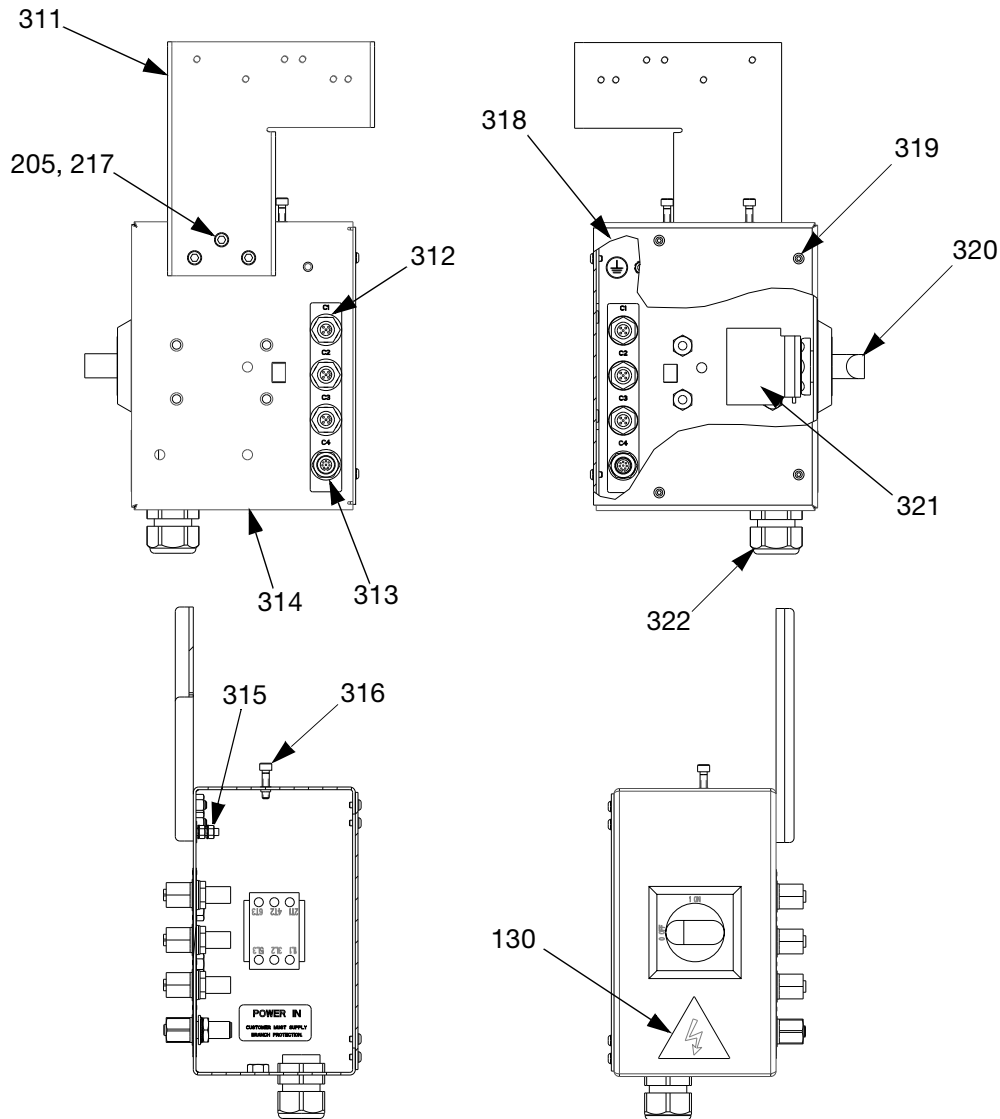
16갤런(60리터) 플레이트용 D200s 펌프 장착부



참조	부품	설명	수량
361	15M298	로드, 타이 바, 차폐	2
362	101533	와셔, 잠금 장치	4
363	101535	너트, 육각	4
364	---	브래킷, 차폐	1
365	100133	와셔, 잠금 장치	4
366	---	나사, 캡, 육각 헤드	4
367	---	로드, 나사산	1
368	---	어댑터, 리프트, 링	1
369	---	링, 리프트, 플레이트	1

전원 정선 박스

상온식 전원 정선 박스

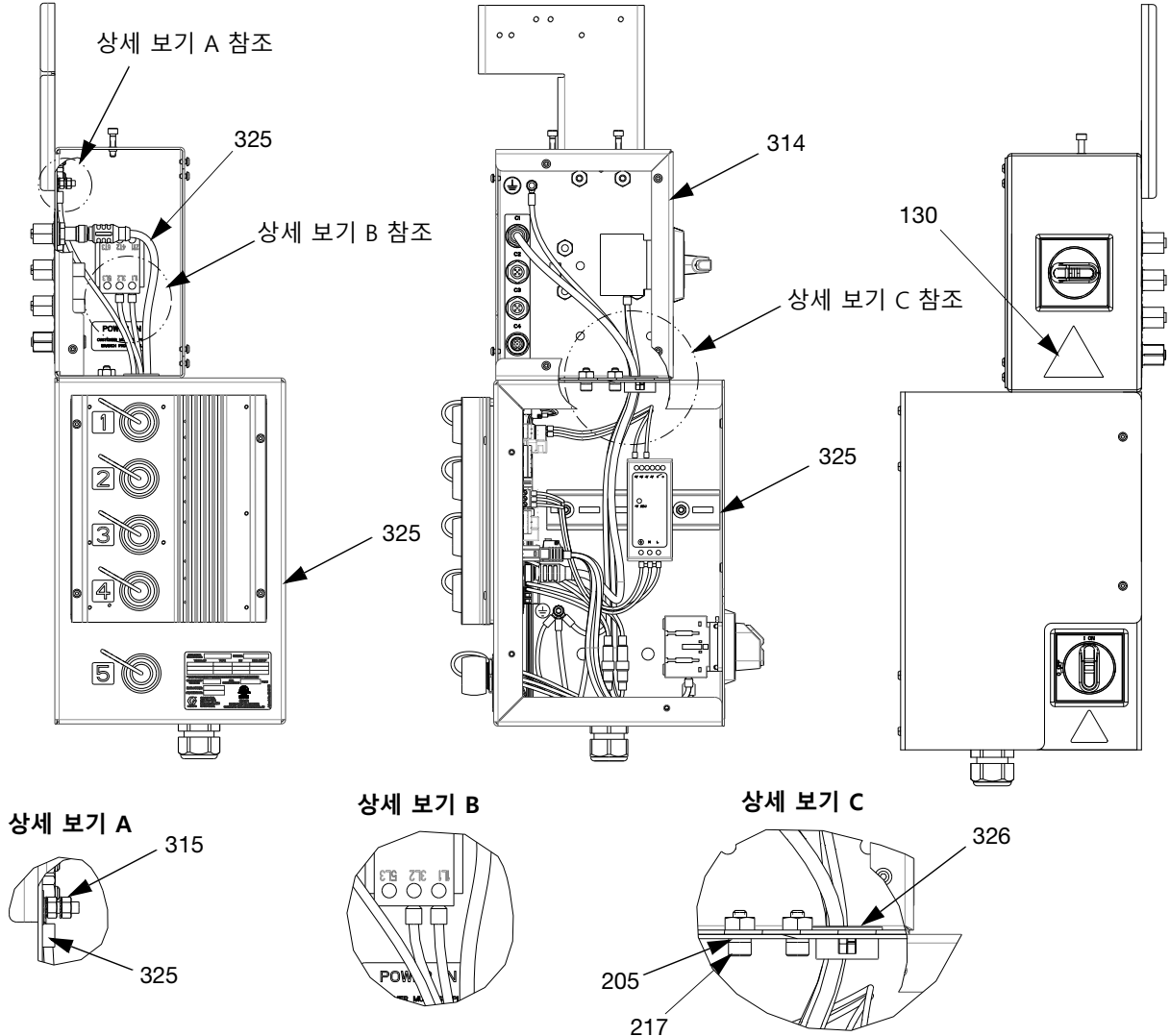


참조	부품	설명	수량	참조	부품	설명	수량
205	108050	와셔, 잠금 장치, 스프링	3	320	123967	노브, 분리, 작업자	1
217	121518	스크류	3	321	123970	스위치, 차단, 40A	1
311	---	브래킷, 케이블 트랙 장착, 도장	1	322	121171	그립, 코드	1
312	121612	커넥터, 통과, m12, mxl	3	130▲	196548	라벨, 주의	1
313	---	커넥터, 통과, m12, mxl, 8핀	1	324*	---	라벨, 복수, EMC 및 EMD 어셈블리	1
314	---	정선 박스, 어셈블리, E 드라이브, 도장	1				
315	120993	너트	2				
316	108787	스크류	2				
317*	16K918	라벨, 전력 유입, 분기 회로	1				
318	---	커버, 어셈블리, 정선 박스, E 드라이브, 페인트	1				
319	114185	스크류	6				

▲ 교체 안전 라벨, 태그 및 카드는 무료로 제공됩니다.

* 그림에는 없음.

가열식 전원 정선 박스



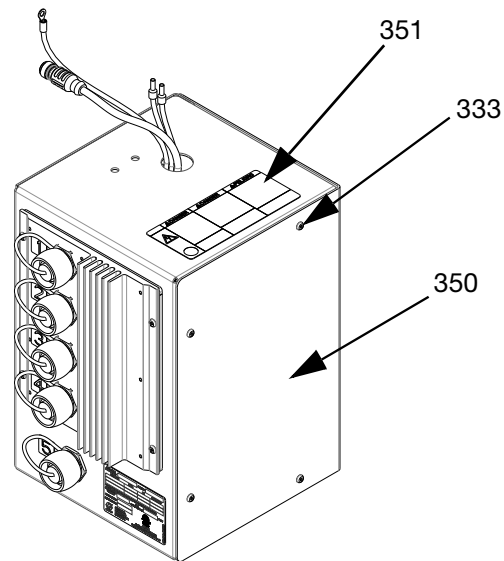
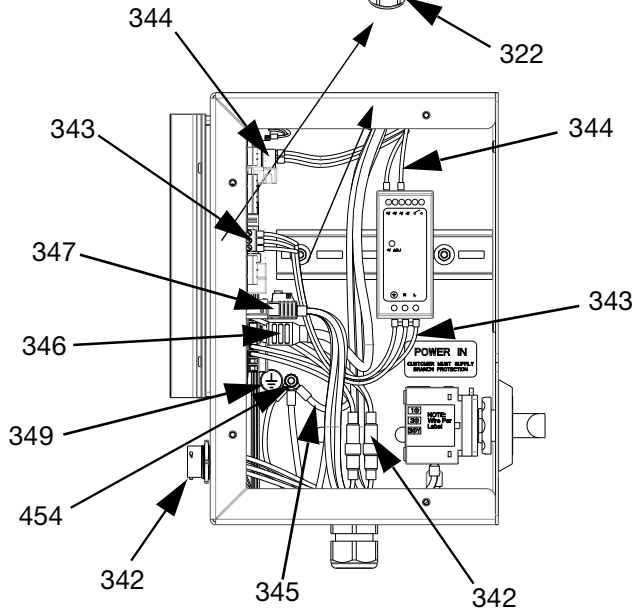
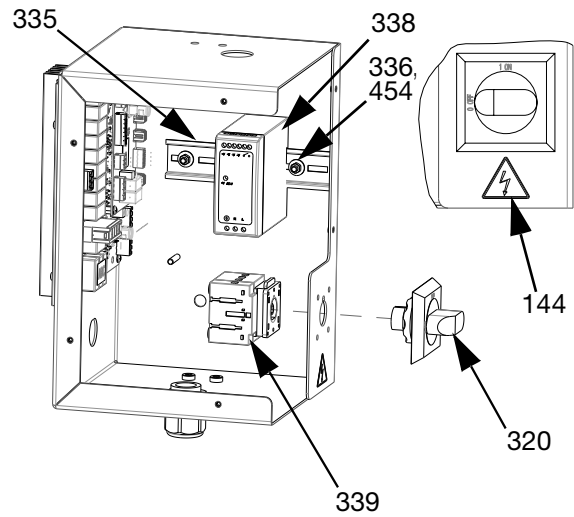
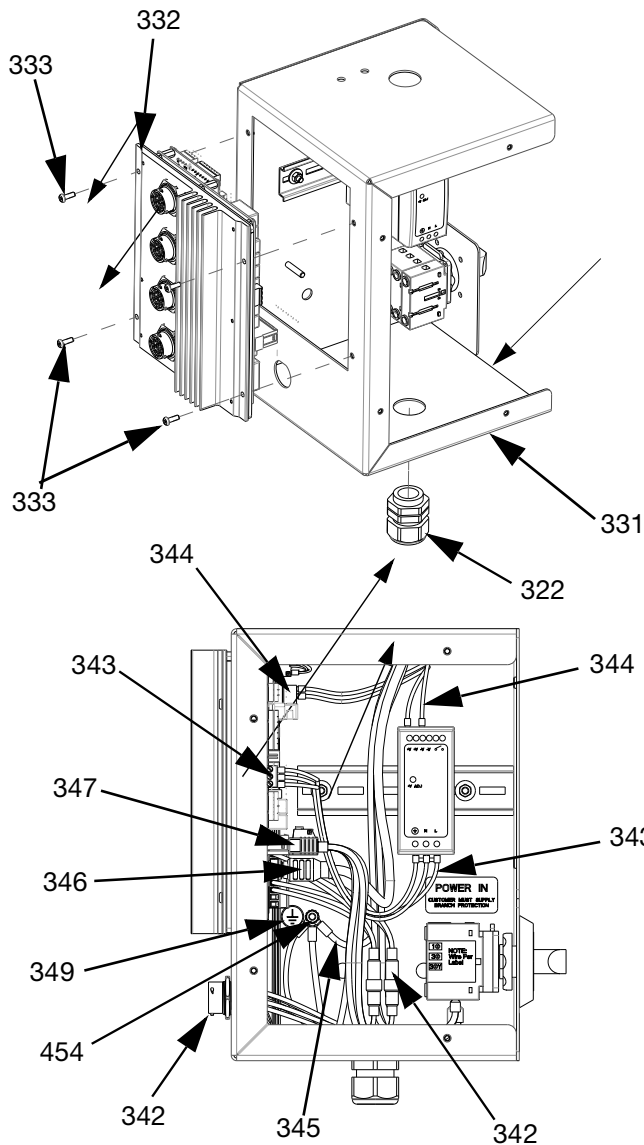
참조	부품	설명	수량	참조	부품	설명	수량
205*	108050	와셔, 잠금 장치, 스프링	5	321†	123970	스위치, 차단, 40A	1
217*	121518	스크류	5	130▲	196548	라벨, 주의	1
311†	---	브래킷, 케이블 트랙 장착, 도장	1	324†	---	라벨, 복수, EMC 및 EMD 어셈블리	1
312†	121612	커넥터, 통과, m12, mxf	3	325*	---	제어 박스, 가열	1
313†	---	커넥터, 통과, m12, mxf, 8핀	1	326*	---	부싱, 스냅, 나일론, 검은색, 1.125"	1
314	---	정선 박스, 어셈블리, E 드라이브, 도장	1				
315	120993	너트	2				
316†	108787	스크류	2				
317†	16K918	라벨, 전력 유입, 분기 회로	1				
318†	---	커버, 어셈블리, 정선 박스, E 드라이브, 페인트	1				
319†	114185	스크류	6				
320†	123967	노브, 분리, 작업자	1				

* 키트 25R454에 포함된 부품.

▲ 교체 안전 라벨, 태그 및 카드는 무료로 제공됩니다.

† 그림에는 없음.

열 제어 박스, 25R454



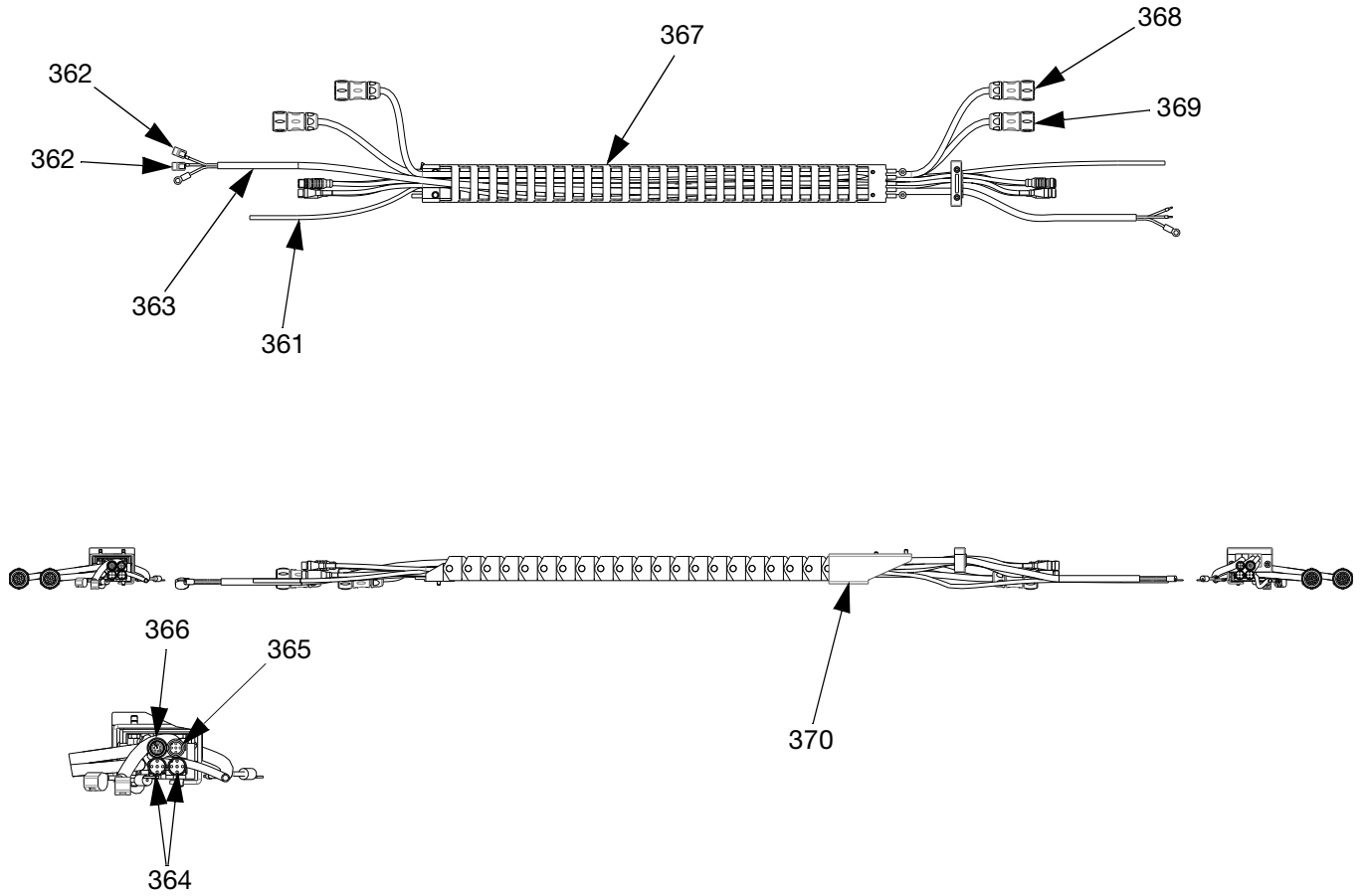
참조	부품	설명	수량
331	---	엔클로저, 전기, 열, 도장	1
332	25R533	모듈, gca	1
333	116595	스크류	10
322	121171	그립, 코드	1
335	---	레일, mt	0.5
336	112776	와셔, 일반	2
454	110911	너트	4
338	126453	전원 공급장치, 24V	4
339	---	스위치, 차단, 40A	1
320	123967	노브, 분리, 작업자	1
144▲	15G303	라벨, 경고, 감전	1
342	25R652	하니스, 열, 제어	1
343	---	하니스, 전원, 열	1
344	---	하니스, 24V, 열	1
345	---	하니스, 접지, 열	1

참조	부품	설명	수량
346	121000	케이블, CAN, 암/암 0.5m	1
347	---	하니스, 전력, 인입	1
441†	111307	와셔, 잠금 장치, 외부	5
348†	16T440	캡	5
349	---	라벨, 복수, 제어 장치, 열	1
350	18B778	커버, 엔클로저, 전기, 열, 페인트	1
351▲	19B283	라벨, 복수, 제어 장치, 열	1

▲ 교체 안전 라벨, 태그 및 카드는 무료로 제공됩니다.

† 그림에는 없음.

케이블 트랙, 26A935



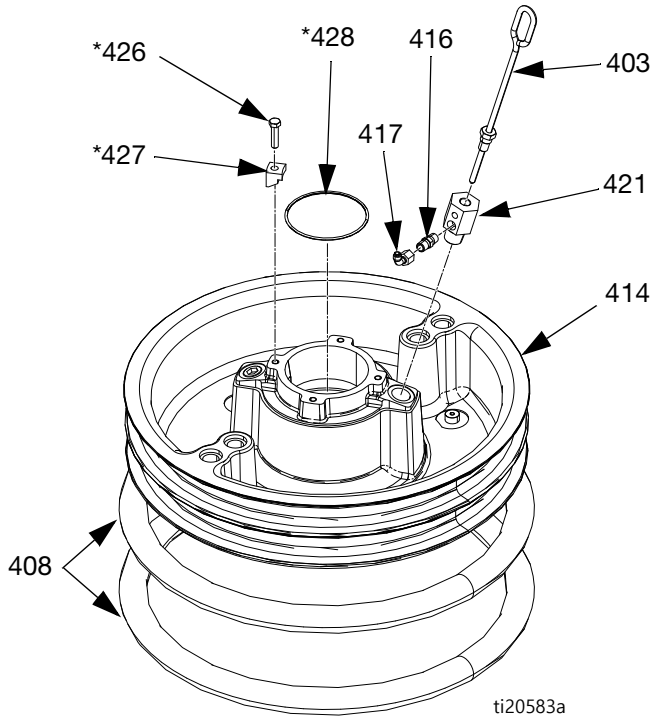
참조	부품	설명	수량
361	C12509	튜브, 나일론, 원형	14 ft
362	---	커넥터, 2 도체, 루어락	2
363	---	코드, 전원	1
364	121003	케이블, CAN	2
365	124415	케이블, 5핀	1
366	125183	케이블, M12, 8핀	1
367	---	케이블, 트랙	1
368	25R662	하니스, 열, 플레이트, 펌프, 10ft	1
	25R664	하니스, 열, 플레이트, 펌프, 14ft	1
369	25R663	하니스, 열, 플레이트, 펌프, 12ft	1
	25R665	하니스, 열, 플레이트, 펌프, 16ft	1
370	15N095PKG	브래킷, 트랙, 케이블, 도장	1

* 가열된 D60 램 전용으로 사용

** 가열된 D200 및 D200s 램 전용으로 사용

55갤런 플레이트

200리터(55갤런) 플레이트, 255663 및 255664



200리터(55갤런) 플레이트 부품

참조	부품	설명	수량
403	257697	핸들, 블리드 어셈블리	1
408◆	255652	실, 와이퍼, 드럼, 55갤런, 네오프렌, 255664 전용	2
	255653	실, 와이퍼, 드럼, 55갤런, EPDM, 255663 및 255662 전용	2
414	---	플레이트, 램 55갤론	1
416	122056	밸브, 체크, 1/4	1
417	17E556	피팅, 튜브, 신속 분리	1
421	---	어댑터, 255663, 255664, 25N344 용	1
	16W974	어댑터, 255662 전용	1
426*+◆	102637	스크류, 캡	4
427*+◆	---	클램프	4
428*+◆	109495	O-링	1

* 255392 키트(별도 구매)에 포함된 부품.

+ 255662, 663, 664에는 포함되지 않는 부품.

◆ 25N344에는 포함되지 않는 부품.

20리터(5갤런) 플레이트

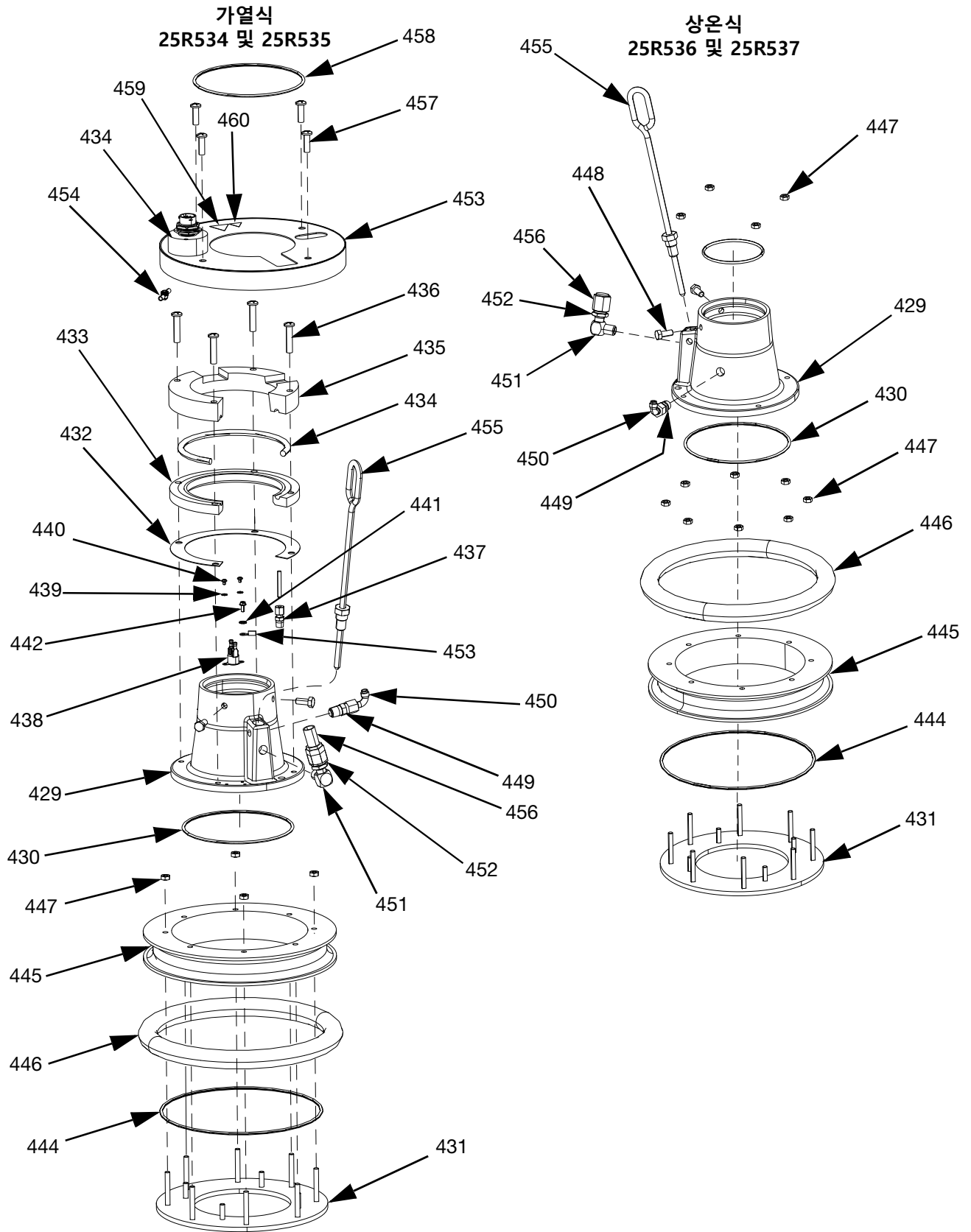


그림 61: 싱글 및 더블 와이퍼 어셈블리

부품

**20리터(5갤런) 플레이트 부품, 가열식
(25R534 및 25R535)**

참조	부품	설명	수량
429	---	베이스, 플레이트, 가열식, 충전	1
430	121829	O-링, 패킹	1
431	---	플레이트, btm, 20 30L 플레이트, 웜 멜트	1
432	16C499	개스킷, 열전달, D60, Warm Melt	1
433	---	플레이트, 히터, 하부, D60, 웜 멜트	1
434	25R653	하니스, 열, 와이퍼, 5갤런	1
435	---	플레이트, 히터, 상부, D60 웜 멜 트	1
436	123744	스크류	4
437	---	피팅	1
438	---	스위치, 과열	1
439	103181	와셔, 잠금 장치 외부	2
440	104714	스크류	2
441	111307	와셔, 잠금 장치, 외부	4
442	111593	스크류	1
443	---	하니스, 접지, 14AWG, 12"	1
444	17T371	실	1
445	---	플레이트	1
446	25R654	실, 드럼, 와이퍼, 5갤런, 네오 프렌	1
	25R656	실, 드럼, 와이퍼, 5갤런, EPDM	1
447	113504	너트	8
448	100057	스크류	2
449	122056	밸브, 체크	1
450	17E556	피팅, 엘보 90°	1
451	100840	피팅, 엘보, 스트리트	1
452	121310	피팅, 커넥터	1
453	---	커버, 와이퍼, 5갤런, 가열식, 도장	1
454	110911	너트	1
455	257697	핸들, 블리드, SST, 어셈블리	1
456	123140	피팅	1
457	132371	스크류	4
458	109482	패킹, O-링	1
459▲	15K616	라벨, 주의	1
460▲	189930	라벨, 주의	1

**20리터(5갤런) 플레이트 부품, 상온식
(25R536 및 25R537)**

참조	부품	설명	수량
429	---	베이스, 플레이트, 가열식, 충전	1
430	121829	O-링, 패킹	1
431	---	플레이트, btm, 20 30L 플레이트, 웜 멜트	1
444	17T371	실	1
445	---	플레이트	1
446	25R654	실, 드럼, 와이퍼, 5갤런, 네오 프렌	1
	25R656	실, 드럼, 와이퍼, 5갤런, EPDM	1
447	113504	너트	12
448	100057	스크류	2
449	122056	밸브, 체크	1
450	17E556	피팅, 엘보 90°	1
451	100840	피팅, 엘보, 스트리트	1
452	121310	피팅, 커넥터, NPT x JIC	1
455	257697	핸들, 블리드, SST, 어셈블리	1
456	123140	피팅, 캡, 1/2 jic, CS	1
458	109482	패킹, O-링	1

▲ 교체 안전 라벨, 태그 및 카드는 무료로 제공됩니다.

60리터(16갤런) 플레이트

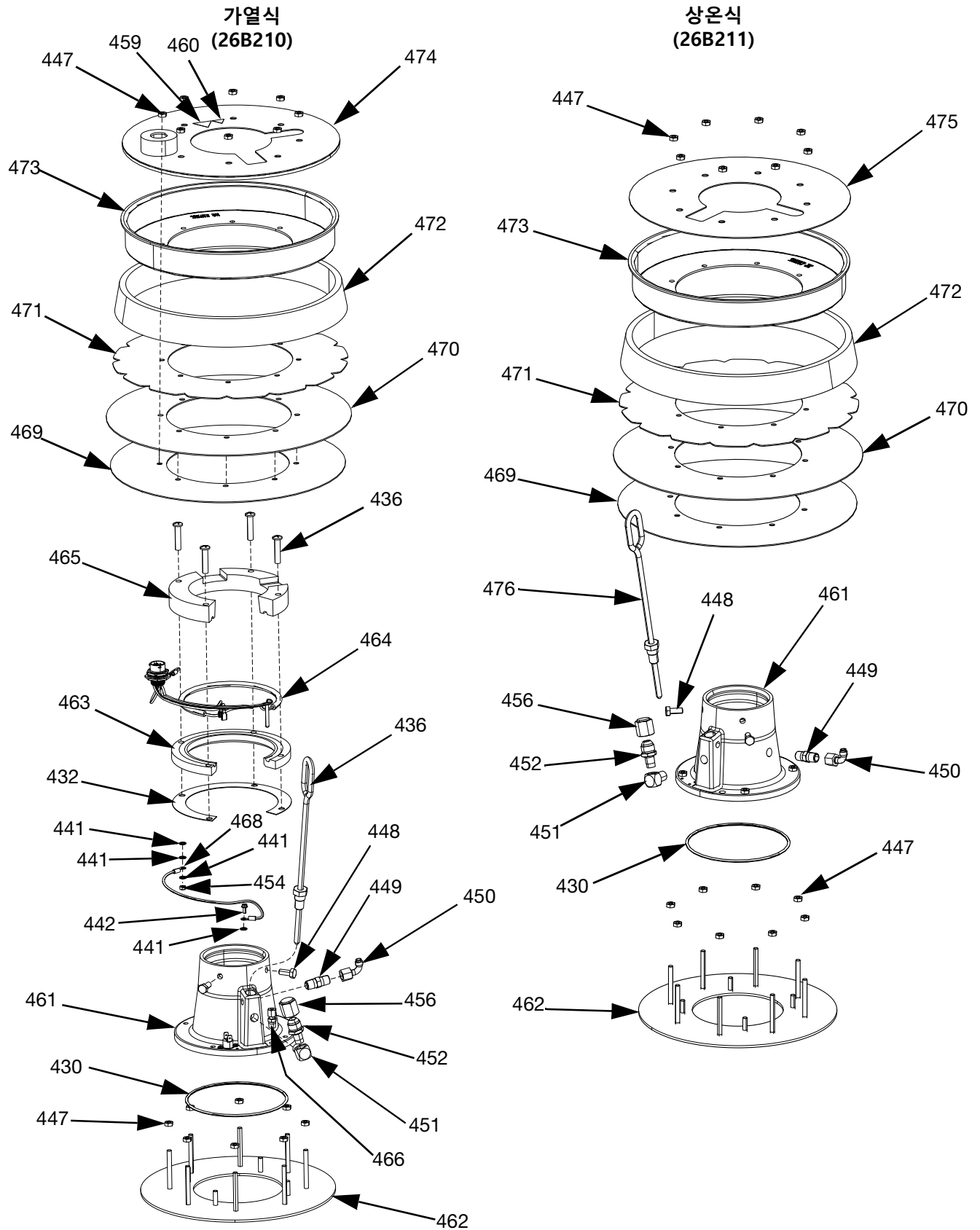


그림 62: 싱글 및 더블 와이퍼 어셈블리

60리터(16갤런) 플레이트 부품, 가열식 (26B210)

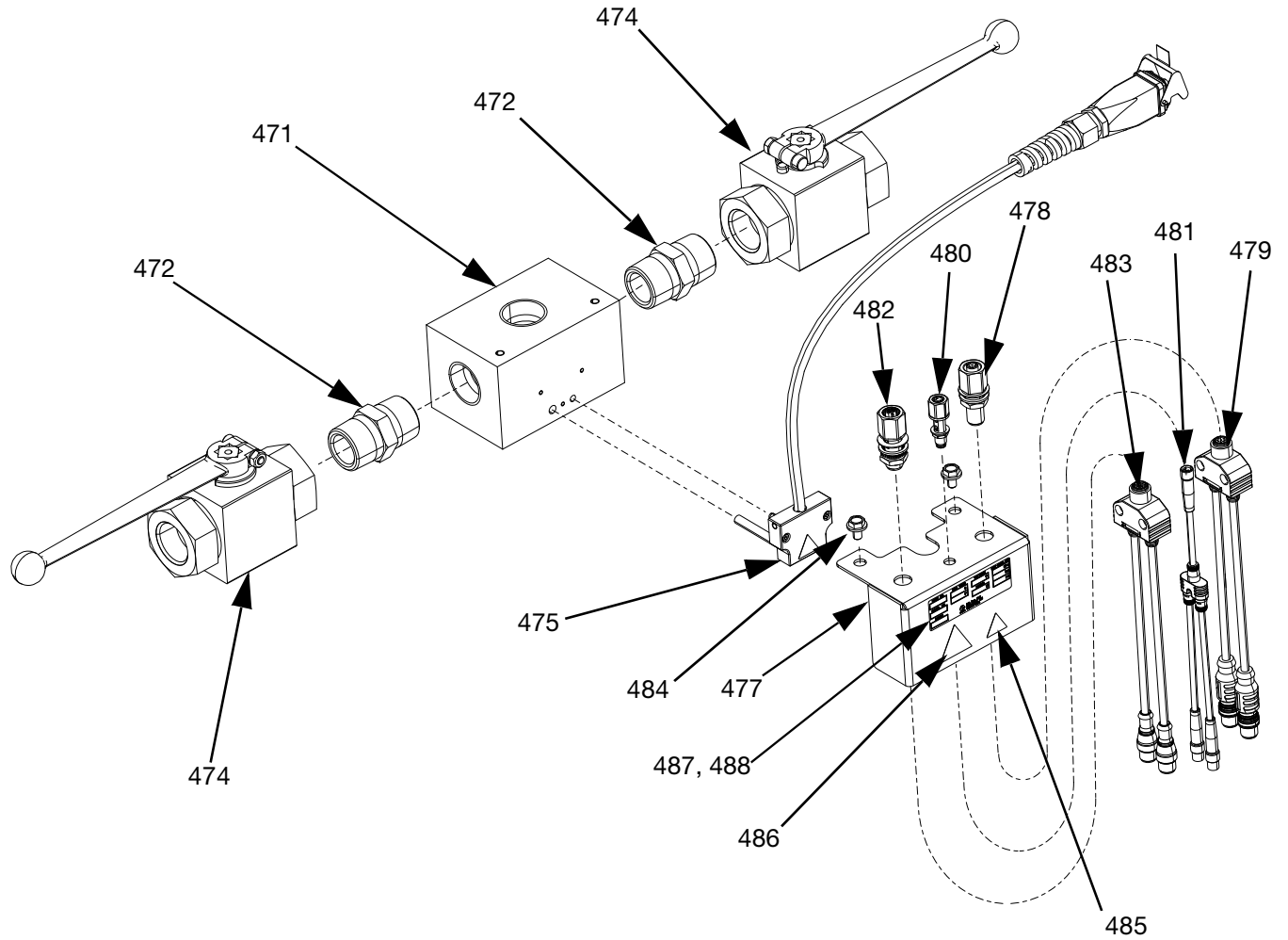
참조	부품	설명	수량
461	---	베이스, 플레이트, 가열식, 충전	1
430	121829	O-링, 패킹	1
462	---	플레이트, 하부, 플레이트	1
432	16C499	개스킷, 열전달, D60, Warm Melt	1
463	---	플레이트, 히터, 하부, D60, Warm Melt	1
464	25R653	하니스, 열, 와이퍼, 5갤런	1
465	---	플레이트, 히터, 상부, D60, Warm Melt	1
436	123744	스크류	4
466	---	피팅, 1/8인치 NPT	1
467	15B137	스위치, 과열	1
439	103181	와셔, 잠금 장치 외부	2
440	104714	스크류	2
441	111307	와셔, 잠금 장치, 외부	4
442	111593	스크류	1
468	---	정지, 조정, 1/4"	1
469	257683	와이퍼, PE 지지대	1
470	257677	와이퍼, 주	1
471	257691	와이퍼, 지지대	1
472	257684	스페이서	1
473	257685	클램프, 리테이닝	1
447	113504	너트	16
448	100057	나사, 캡	2
449	122056	밸브, 체크	1
450	17E556	피팅, 엘보, 90도	1
451	100840	피팅, 엘보, 스트리트	1
452	121310	피팅, 커넥터, NPT x JIC	1
456	123140	피팅, 캡, 1/2 JIC, CS	1
474	---	커버, 와이퍼, 60리터, 가열식	1
460▲	189930	라벨, 주의	1
459▲	15K616	라벨, 주의	1
454	110911	너트, 육각	1
476	257697	핸들, 블리드, 스테인리스강, 어셈블리	1
458	109482	패킹, O-링	1
477	---	실란트, 파이프, 스테인리스강	1
478	---	윤활유, 그리스	1
479	---	윤활유, 그리스	1

60리터(16갤런) 플레이트 부품, 상온식 (26B211)

참조	부품	설명	수량
461	---	베이스, 플레이트, 가열식, 충전	1
430	121829	O-링, 패킹	1
462	---	플레이트, 하부, 플레이트	1
447	113504	너트	20
469	257683	와이퍼, PE 지지대	1
470	257677	와이퍼, 주	1
471	257691	와이퍼, 지지대	1
472	257684	스페이서	1
473	257685	클램프, 리테이닝	1
448	100057	나사, 캡	2
449	122056	밸브, 체크	1
450	17E556	피팅, 엘보, 90도	1
451	100840	피팅, 엘보, 스트리트	1
452	121310	피팅, 커넥터, NPT x JIC	1
456	123140	피팅, 캡, 1/2 JIC, CS	1
475	---	커버, 와이퍼, 60리터	1
476	257697	핸들, 블리드, SST, ASSY	1
458	109482	패킹, O-링	1
477	---	실란트, 파이프, sst	1
478	---	윤활유, 그리스	1
479	---	윤활유, 그리스	1

▲ 교체 안전 라벨, 태그 및 카드는 무료로 제공됩니다.

직렬형 블록, 25R848, 25R849



참조	부품	설명	수량	참조	부품	설명	수량
471	---	블록, 3방, S, 1" NPT	1	485▲†	189930	라벨, 주의	1
472	C38302	피팅, 니플	2	486▲†	15K616	라벨, 주의	1
473*	---	실란트, 파이프, SST	1	487	---	공백, 라벨, 키트	1
474	521477	밸브, 볼, 1"	2	488	---	아트워크, 식별, 블록	1
475†	24E413	키트, 열, pgm, 흡입구, 25R848 전용	1	489*	124003	케이블, can	1
476†*	---	윤활유, 열	1	490*	124654	커넥터, 스플리터	1
477	---	브래킷, 장착, 케이블	1	491*	25R439	키트, 저레벨 센서	2
478	126496	커넥터, 통과, m12	1	492*	121226	케이블, can	1
479	15N045	하니스, 스플리터, M12	1	493**	129300	케이블, 연장, TOF 호스	15 ft
480	128911	커넥터, 통과, m8	1				
481	15N047	하니스, 스플리터, M8	1				
482	---	커넥터, 통과, m12	1				
483	15N046	하니스, 스플리터, M12	1				
484	127047	스크류	2				

▲ 교체 안전 라벨, 태그 및 카드는 무료로 제공됩니다.

† 25R848에만 포함된 부품들.

* 그림에는 없음.

키트 및 액세서리

액세서리는 Graco에서 구입할 수 있습니다. 시스템 요구 사항에 맞게 모든 액세서리의 크기와 압력 정격이 적당인지 확인하십시오.

시스템 키트 및 액세서리

라이트 타워 키트, 255467

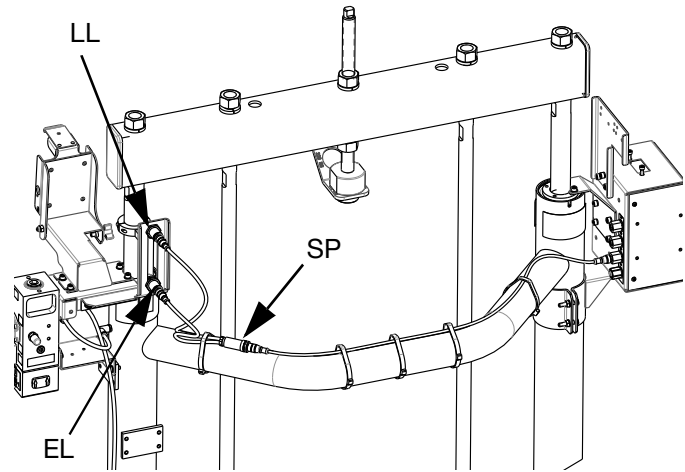
D200s, D200 및 D60 싱글 공급 시스템용.

자세한 정보는 E-Flo iQ 공급 시스템 작동 설명서를 참조하십시오.

저레벨 센서 키트, 25R439

저레벨 센서 장착:

1. 차단 스위치(AZ)를 끕니다.
2. 케이블을 비어 있음 레벨 센서(EL)에서 분리하십시오.
3. 저레벨 센서(LL)를 장착 브래킷에 장착하십시오.
4. 스플리터 케이블(SP)를 이전에 연결 해제한 테이블에 연결합니다.
5. EMPTY 라벨이 부착된 스플리터 케이블(SP) 리드를 비어 있음 레벨 센서(EL)에 연결합니다.
6. LOW 라벨이 부착된 스플리터 케이블(SP) 리드를 저레벨 센서(LL)에 연결합니다.
7. 센서 활성화를 위해 원하는 위치로 저레벨 센서(LL)를 높이십시오/낮추십시오.
8. 저레벨 센서 설정은 E-Flo iQ 공급 시스템 작동 설명서를 참조하십시오.



200리터 (55갤런) 플레이트 커버 키트, 255691

자세한 내용은 플레이트 커버 키트 설명서를 참조하십시오.

ADM 키트, 25R542

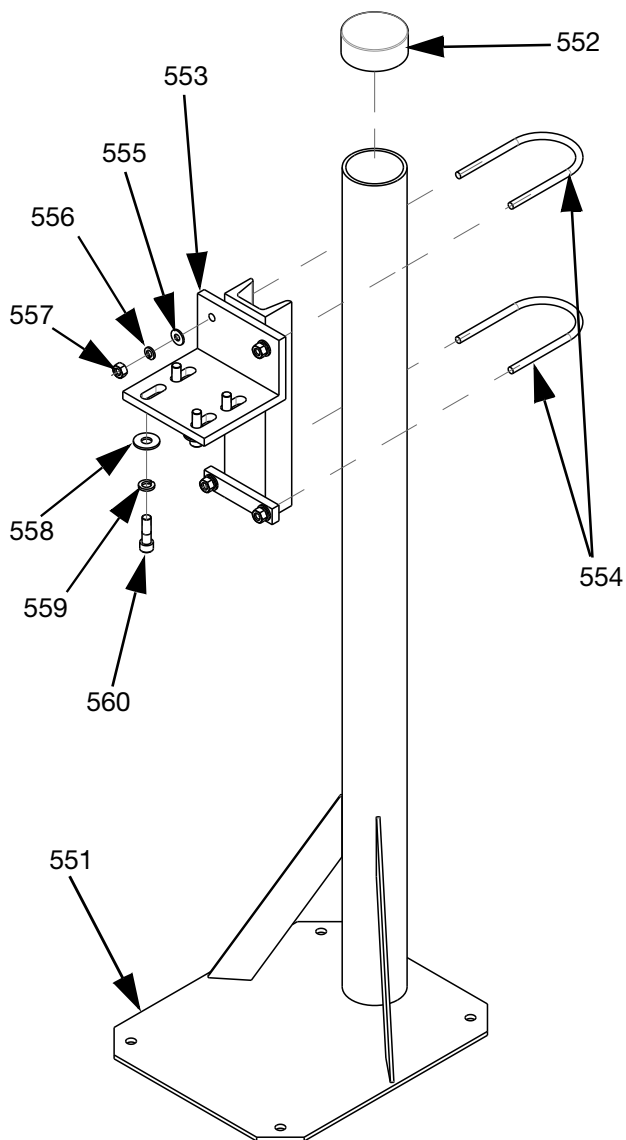
부품	설명	수량
---	모듈, gca, adm	1
18A921	토른, gca, 업그레이드, E-Flo iQ	1

엔클로즈 습식 컵 재순환 키트

자세한 내용은 엔클로즈 습식 컵 재순환 키트 설명서를 참조하십시오.

직렬형 블록 스탠드, 26B177

직렬형 시스템에만 사용.



참조	부품	설명	수량
551	---	지지대, 스탠드	1
552	---	캡 플러그, 비닐	1
553	---	베이스, 장착	1
554	C30021	볼트, u	2
555	100023	와셔, 플랫	4
556	100133	와셔, 잠금 장치	4
557	100131	너트	4
558	101044	와셔, 일반	4
559	100018	와셔, 잠금 장치, 스프링	4

560	117638	스크류	4
-----	--------	-----	---

직렬형 블록 스탠드 설치 방법:

1. 직렬형 블록 스탠드 지지대(551)의 구멍을 가이드로 사용하고 13mm(1/2 in.) 앵커용 구멍을 뚫습니다.
2. 직렬형 블록 스탠드가 기울어지지 않도록 충분히 긴 1/2 in.(13mm) 앵커를 사용하여 지지대(551)를 바닥에 고정하십시오.
3. 제공된 스크류(560)를 사용하여 직렬형 블록(R)을 직렬형 블록 스탠드 장착 베이스(553)에 부착하십시오. 직렬형 블록(R)을 부착한 후 라벨이 잘 보이도록 경고 라벨이 스탠드 방향을 향하지 않아야 합니다.

드럼 키트 및 액세서리

D200 및 D200S 램 공급 유닛용 드럼 롤러 키트, 255627

자세한 내용은 드럼 롤러 키트 설명서를 참조하십시오.

D200 램 공급 유닛용 드럼 포지션 클램프 세트, 206537

2개의 클램프를 포함하고 있습니다.

CAN 케이블

다음 CAN 케이블과 스플리터는 E-Flo SP 전기 펌프와 함께 사용할 수 있습니다.

부품	설명	길이
121000	케이블, CAN, 암/암	0.5 m
121001	케이블, CAN, 암/암	1.0 m
121002	케이블, CAN, 암/암	1.5 m
121003	케이블, CAN, 암/암	3.0 m
120952	케이블, CAN, 암/암	4.0 m
121201	케이블, CAN, 암/암	6.0 m
121004	케이블, CAN, 암/암	8.0 m
121228	케이블, CAN, 암/암	15.0 m
123341	케이블, CAN, 암/암	40.0 m
121807	커넥터, 스플리터, 수/수	

I/O 통합 케이블

설정 및 핀 배치 정보는 E-Flo iQ 공급 시스템 작동 설명서를 참조하십시오.

부품	설명	길이
128441	케이블, GCA, M12-8p	4.0 m

가열 연장 케이블

부품	설명	길이
129300	케이블, 연장, TOF 호스	4.6 m
129301	케이블, 연장, TOF 호스	7.6 m

통합 연장 케이블

부품	설명	길이
132459	케이블, F/C, 10m, 연장	10.0 m
16P791	케이블, F/C, 16m, 연장	16.1 m

플레이트/펌프 열 하니스

부품	설명	길이
25R662	하니스, 열, 플레이트/펌프	3.0 m
25R663	하니스, 열, 플레이트/펌프	3.7 m
25R664	하니스, 열, 플레이트/펌프	4.3 m
25R665	하니스, 열, 플레이트/펌프	4.9 m

압력 트랜듀서 케이블

부품	설명	길이
124943	케이블, M12, 5핀	1.0 m
122497	케이블, M12, 5핀	2.0 m
124409	케이블, M12, 5핀	3.0 m
17H363	케이블, M12, 5핀	7.5 m
132457	케이블, M12, 5핀	10.0 m
17H364	케이블, M12, 5핀	16.1 m

솔레노이드 케이블

부품	설명	길이
132458	케이블, M8, 4핀	10.0 m
17H352	케이블, M8, 4핀	16.1 m

케이블 키트

부품 번호	트랜듀서 및 솔레노이드 케이블 길이	호스 케이블 길이	트랜듀서
25R342	33 ft (10 m)	NA	15M669
25R343	33 ft (10 m)	8 ft (2.4 m)	15M669
25R344	33 ft (10 m)	15 ft (4.6 m)	15M669
25R345	33 ft (10 m)	25 ft (7.6 m)	15M669
25R346	53 ft (16 m)	NA	15M669
25R347	53 ft (16 m)	15 ft (4.6 m)	15M669
25R348	53 ft (16 m)	25 ft (7.6 m)	15M669

직렬형 피팅 키트

부품 번호	작동 압력	호스 연결부	
		직렬형 호스 1	직렬형 호스 2
25R891	4500 psi (31 MPa, 310 bar)	10	10
25R892	5000 psi (34.5 MPa, 345 bar)	12	12
25R893	5000 psi (34.5 MPa, 345 bar)	16	16

추가 액세서리

부품 번호	설명
25R959	키트, 스위치, 풋

피팅 키트

부품 번호	작동 압력	호스 연결부	
		공급 호스 1	공급 호스 2
25R319	4500 psi (31 MPa, 310 bar)	10	NA
25R320	5000 psi (34.5 MPa, 345 bar)	12	NA
25R321	4500 psi (31 MPa, 310 bar)	16	NA
25R322	4500 psi (31 MPa, 310 bar)	10	10
25R323	5000 psi (34.5 MPa, 345 bar)	12	12
25R324	5000 psi (34.5 MPa, 345 bar)	12	10
25R325	4000 psi (28 MPa, 276 bar)	16	16
25R326	4000 psi (28 MPa, 276 bar)	16	12

Check-Mate 200 CS 펌프 히터 키트, 25R450

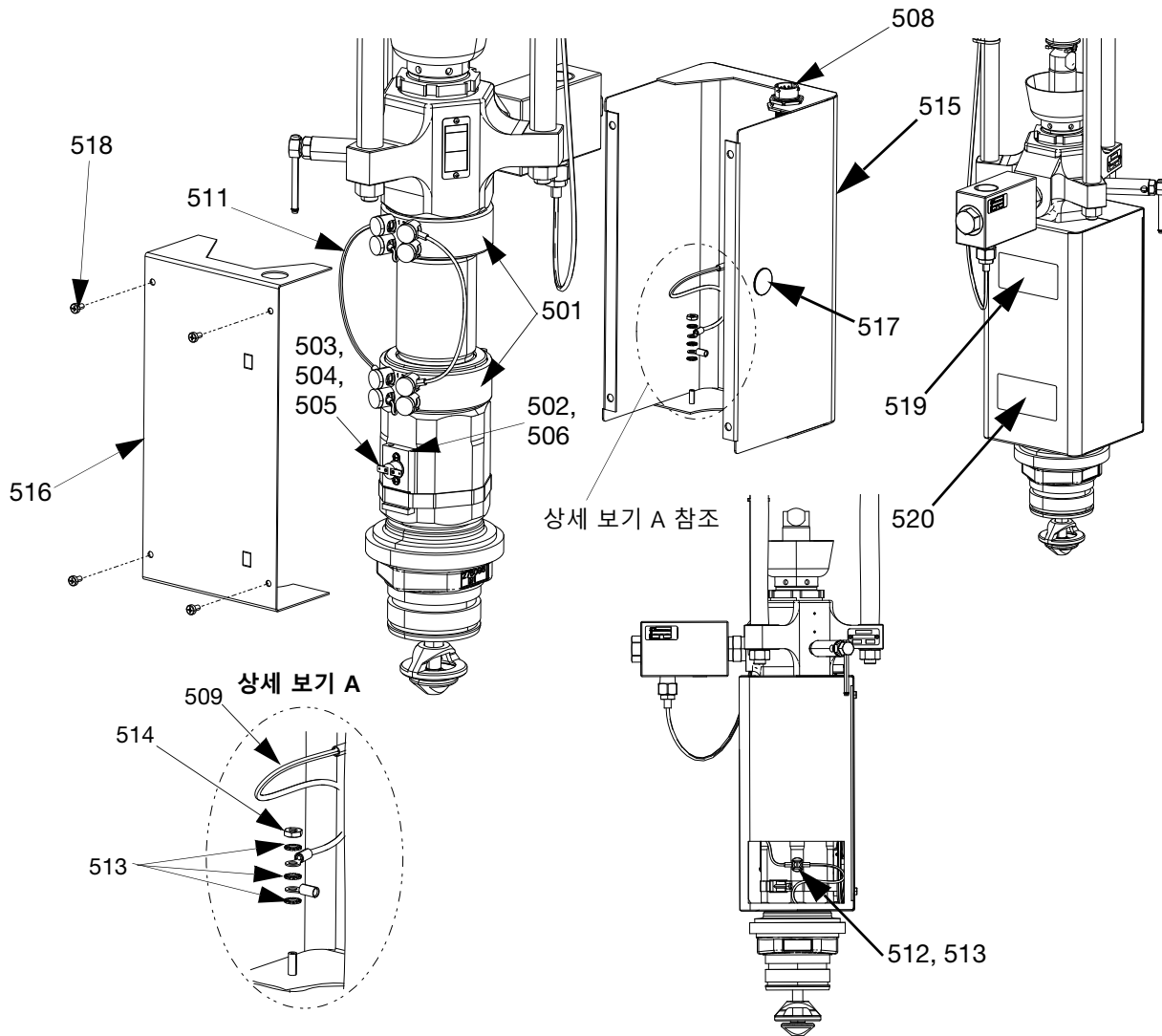


그림 63: Check-Mate 200 CS 펌프 히터 키트, 25R450

참조	부품	설명	수량
501	121980	히터, 펌프, 725 watt	2
502	---	홀더, rtd, 과열	1
503	16K094	스위치, 과열, 수평	1
504	103181	와셔	2
505	104714	스크류	2
506	102273	스크류	1
507	C31012	클램프	1
508	25R660	하니스, 히터, 펌프, rtd, 과열	1
509	---	하니스, 접지	2
510	---	하니스, 히터, 펌프 #1	1
511	---	하니스, 히터, 펌프 #2	1
512	116343	스크류	1

513	111307	와셔	7
514	100166	너트	2
515	15W706	엔클로저, 펌프, 전면	1
516	25R658	커버, 엔클로저, 펌프, 열	1
517	---	플러그	1
518	110637	스크류	4
519▲	15J075	라벨, 안전, 뜨거운 표면 및 감전	1
520▲	17V667	라벨, 안전, 경고, 절단	1

▲ 교체 안전 라벨, 태그 및 카드는 무료로 제공됩니다.

플레이튼 히터 키트, 25R451

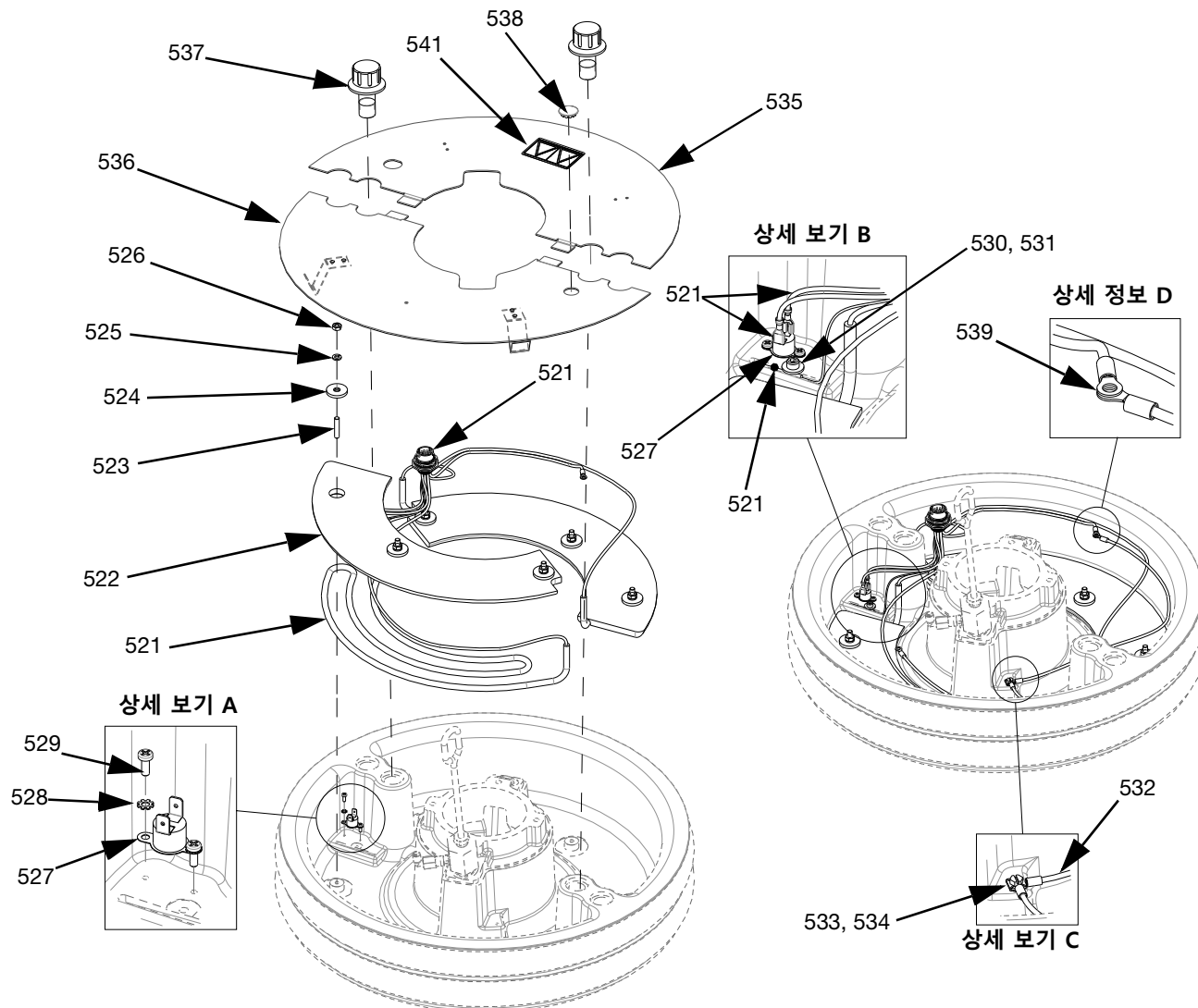


그림 64: 플레이튼 히터 키트, 25R451

참조	부품	설명	수량
521	25R666	하니스, 열, 와이퍼, 55갤런	1
522	---	컨덕터, 블록, 히터	2
523	---	스터드	6
524	---	와셔, 플랫	6
525	---	와셔, 잠금 장치	6
526	100015	너트	6
527	15B137	스위치, 과열	1
528	103181	와셔	2
529	124131	스크류	2
530	---	와셔	1
531	117026	스크류	1
532	---	하니스, 접지, 14AWG, 18"	1
533	---	와셔	7
534	116343	스크류	1

535	---	커버, 플레이튼, 히터, 후면	1
536	---	커버, 플레이튼 전면, 어셈블리	1
537	---	패스너, 플레이튼, 커버	2
538	---	플러그	1
539	100166	너트	2
540	---	윤활유, 열	1
541▲	15J075	라벨, 안전, 뜨거운 표면 및 감전	1

▲ 교체 안전 라벨, 태그 및 카드는 무료로 제공됩니다.

통신 게이트웨이 모듈(CGM) 키트

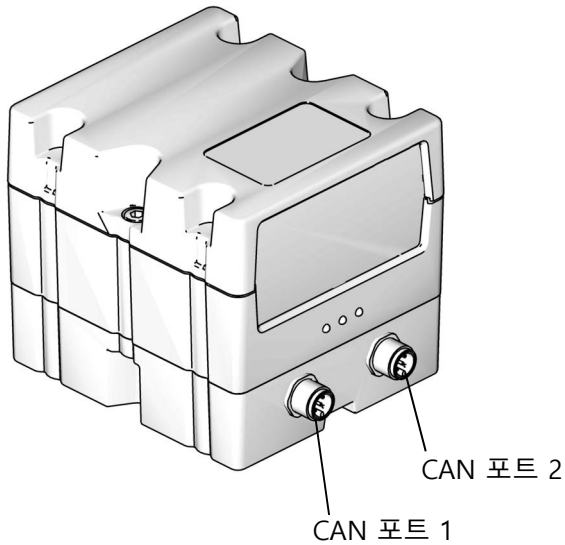


그림 65: CGM CAN 연결

CGM 키트

부품 번호	설명	열 옵션
26B169	CGM 키트, EtherNet/IP	가열식
26B170	CGM 키트, PROFINET	가열식
26B171	CGM 키트, PROFIBUS	가열식
26B172	CGM 키트, DeviceNet	가열식
26B173	CGM 키트, EtherNet/IP	상온식
26B174	CGM 키트, PROFINET	상온식
26B175	CGM 키트, PROFIBUS	상온식
26B176	CGM 키트, DeviceNet	상온식

CGM 키트 설치



1. 감압 절차(39페이지)를 수행하십시오.
2. 시스템 전원이 꺼졌는지 확인합니다.
3. 키트에 포함된 1/4-20 x 0.5인치 나사 4개를 사용하여 키트에 포함된 CGM 브래킷을 램 포트 브래킷에 설치합니다.
4. CGM(DA)에서 액세스 커버를 제거합니다. M5-0.8 x 45 mm x 스크루(DB) 2개를 풀어 보관해 두고 CGM(DC)를 베이스(DD)에서 제거합니다. 그림 66.

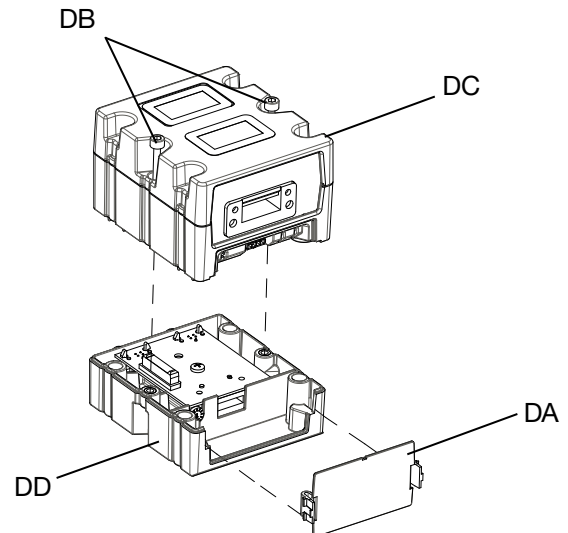


그림 66: CGM 분해

5. 키트에 포함된 M4-0.7 x 20mm 장착 스크류 4개를 사용하여 베이스(DD)를 CGM 브래킷에 장착합니다.
6. CGM(DC)을 4단계에서 제거하여 보관해 둔 2개의 스크루(DB)를 이용해 베이스(DD)에 다시 장착합니다.
7. 액세스 커버(DA)를 다시 장착합니다.
8. 케이블을 ADM에서 뽑고, CGM(DC)에 다시 꽂습니다.
9. CGM 키트에 포함된 3.0m 케이블(121003)을 CGM에서 ADM에 꽂습니다.

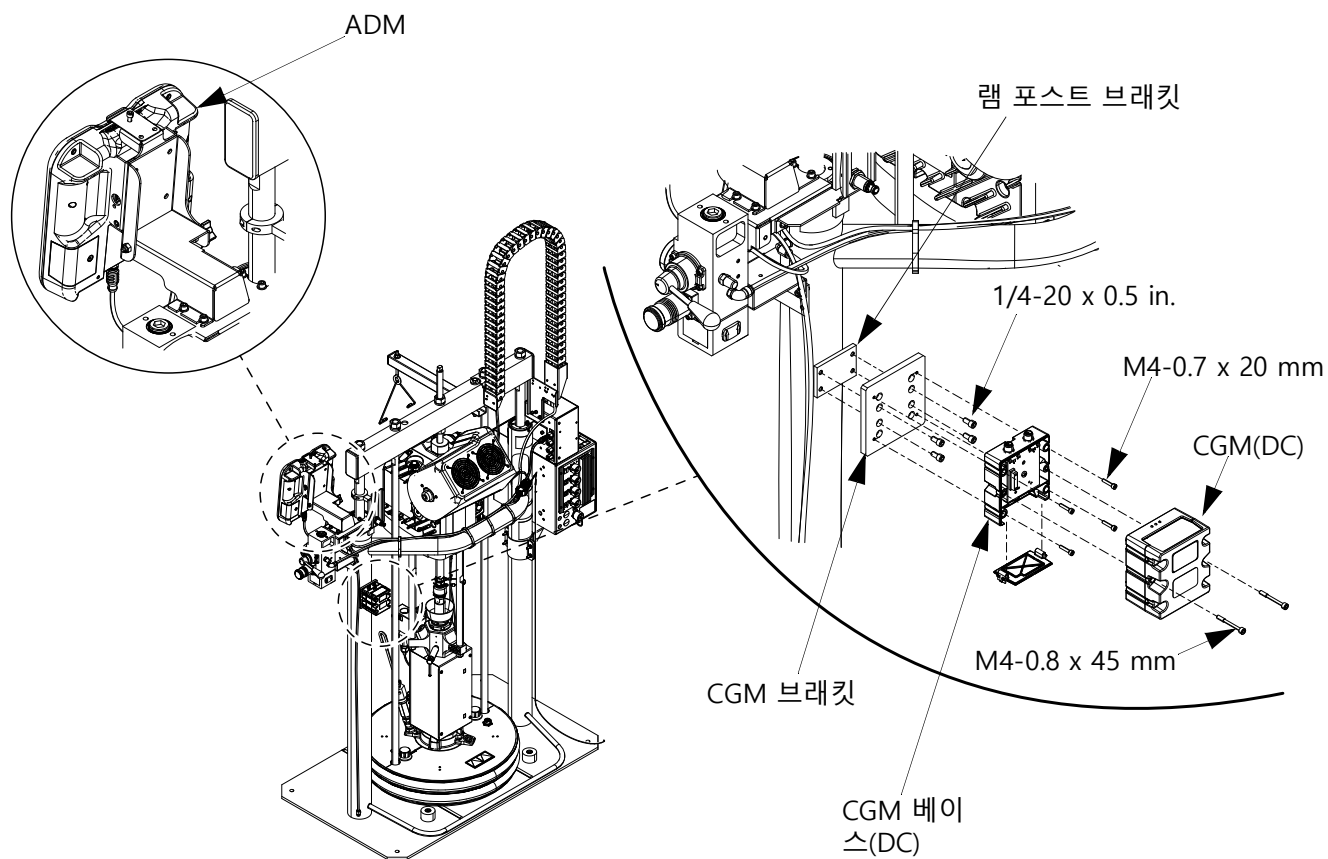


그림 67

10. EtherNet/IP, DeviceNet 또는 PROFIBUS 케이블을 CGM의 필드버스 연결부에 연결합니다(해당하는 경우).

11. 케이블의 다른 쪽 끝을 필드버스 장치에 연결합니다.

12. GCA 모듈의 소프트웨어 버전 업데이트 방법에 관한 단계별 지침은 Graco Control Architecture 모듈 프로그래밍을 참조하십시오. **관련 설명서**(3페이지)를 참조하십시오.

13. 필드버스 핀 배치도 설정에 관한 세부사항과 필드버스 구성을 위한 설정 절차 실행에 관해서는 E-Flo iQ 공급 시스템 작동 설명서를 참조하십시오. **관련 설명서**(3페이지)를 참조하십시오.

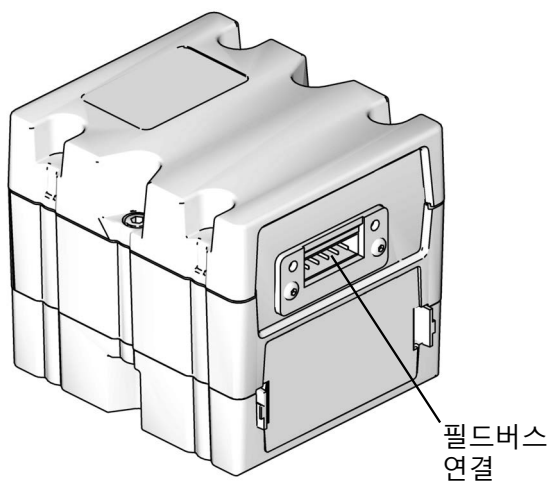


그림 68: CGM 필드버스 연결부

플레이트 밸브 키트, 25R452

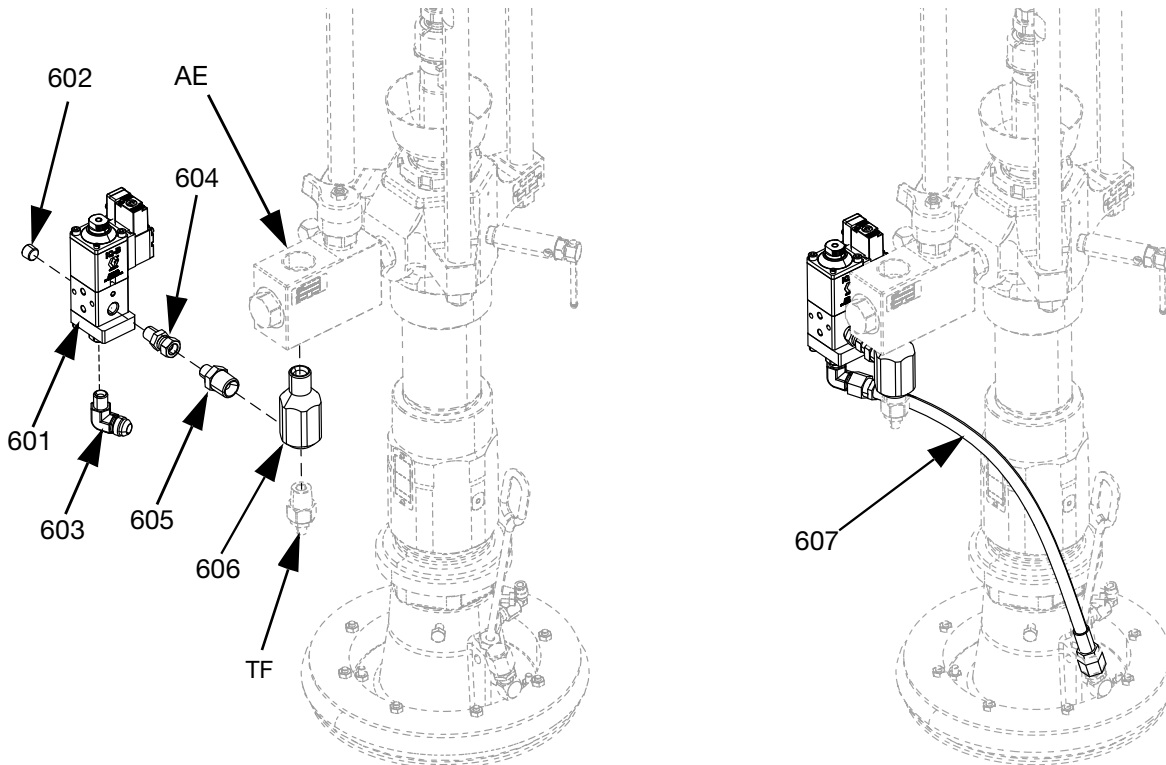


그림 69: 플레이트 밸브 키트, 25R452

참조	부품	설명	수량
601	V25AB000BA	밸브, 25, npt/b, 000, adj/sol, amb	1
602	100721	플러그, 파이프	1
603	---	피팅, 엘보우	1
604	156823	피팅, 유니언, 스위블	1
605	162449	피팅, 니플, 감소	1
606	15R873	피팅	1
607	16D270	호스, 어셈블리	1
608	---	실란트, 파이프, sst	1
609	---	하니스, P20	1
610	054776	튜브, 나일론	12 ft
611	116197	피팅, 엘보우	1

5갤런 시스템에 플레이트 밸브 키트 설치 방법:



1. 감압 절차(39페이지)를 실행하십시오.

- 전기 드라이버(AB)의 포트 5에서 압력 트랜듀서를 분리합니다.
- 유체 트랜듀서 피팅(TF)과 유체 체크 밸브(AE)에서 부착된 피팅을 제거하십시오.
- 나사산 테이프를 사용하여 1/2 NPT T-피팅(606)을 유체 체크 밸브(AE)에 설치한 다음 압력 트랜듀서 피팅(TF)을 1/2 NPT T-피팅(606) 하단에 다시 설치하십시오.
- 나사산 테이프를 사용하여 1/4 NPT x 1/2 NPT 어댑터(605)를 1/2 NPT T-피팅(606)에 설치하십시오. 그림 69를 참조하십시오.
- 스위블 피팅(604)을 사용하여 플레이트 밸브(601)를 1/4 NPT 피팅(606)에 설치한 다음 조입니다.
- 재순환 호스 (607)를 플레이트 밸브(601)에 설치하고 조입니다.
- 전기 드라이버(AB)의 포트 5에 압력 트랜듀서를 다시 연결합니다.

참고: 재료가 플레이트 밸브(601)에 로드될 때까지 플레이트 밸브 피팅(603)에 재순환 호스(607)를 설치하지 마십시오. 플레이트 및 플레이트 밸브에 재료를 로드하는 지침은 E-Flo iQ 작동 설명서를 참조하십시오.

9. 전기 드라이버(AB)의 포트 3에서 기존 M12 커넥터를 분리하십시오.
10. 하니스(609)를 전기 드라이버(AB)의 포트 3에 연결하십시오.
11. 하니스(609)에는 M8 커넥터 및 M12 커넥터가 있습니다. 전기 드라이버(AB)의 포트 3에 원래 연결된 M12 커넥터를 하니스(609)의 M12 커넥터에 연결하십시오. M8 4핀 커넥터를 플레이트 밸브(601)의 솔레노이드에 연결하십시오.

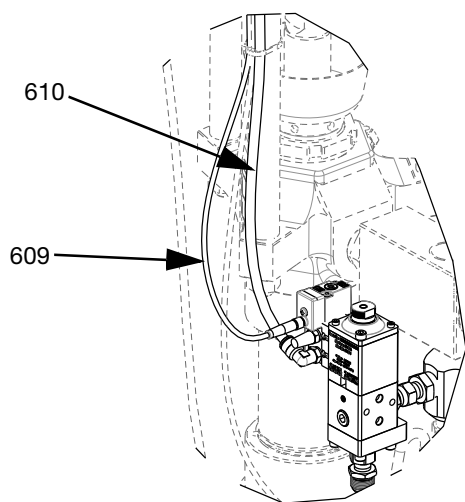
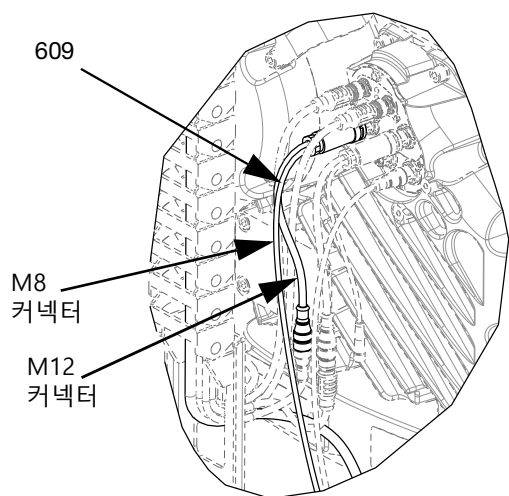


그림 70

12. 통합 에어 제어장치(AG)에서 1/4 NPT 플러그를 제거합니다. **통합 에어 제어장치(AG)**(15페이지)를 참조하십시오.
13. 엘보우 피팅(611)을 통합 에어 제어장치(AG)에 삽입하십시오.
14. 나일론 튜브(610)를 엘보우 피팅(611) 및 플레이트 밸브(601)에 연결하십시오.

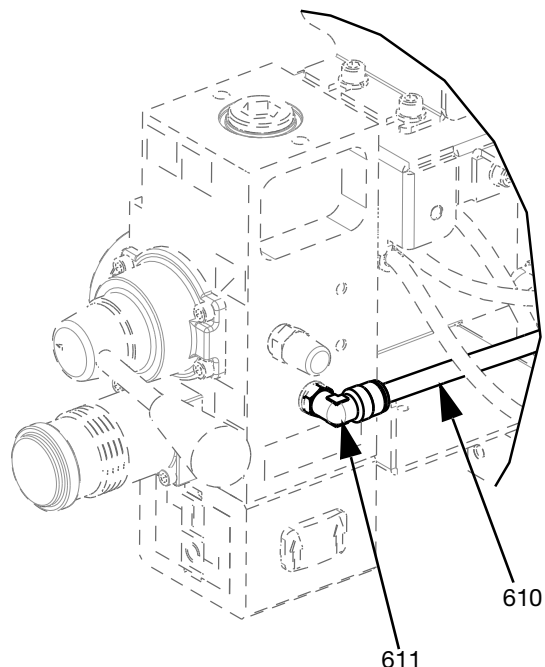
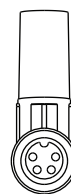


그림 71

참고: 케이블을 솔레노이드 밸브에 연결하기 전에 솔레노이드 밸브 케이블의 핀 방향이 그림 72와 같은지 확인하십시오.

솔레노이드 밸브
케이블



솔레노이드 밸브

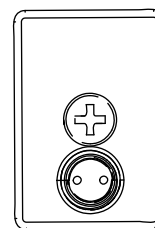


그림 72

플레이트 밸브 키트, 25R453

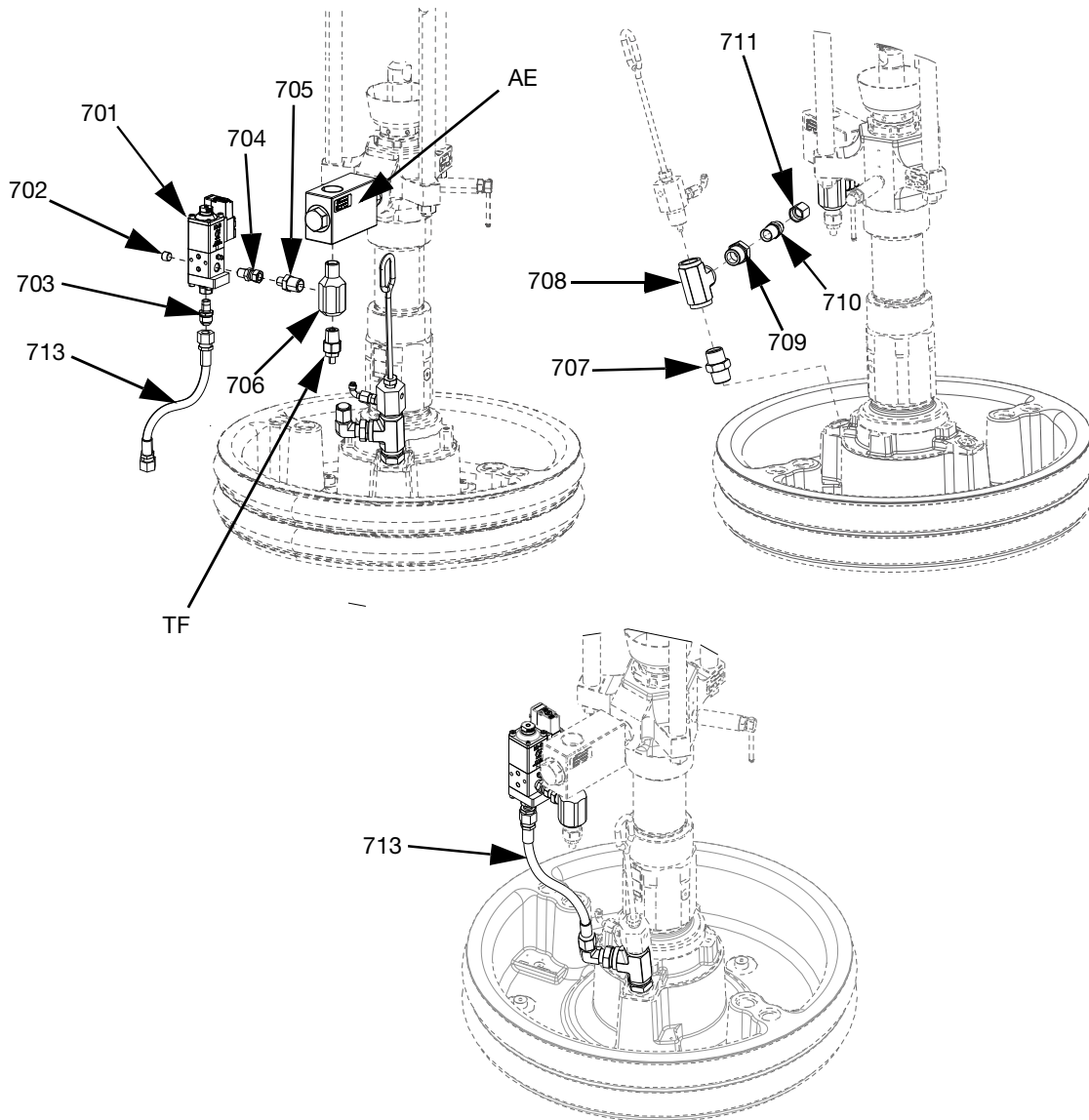


그림 73: 플레이트 밸브 키트, 25R453

참조	부품	설명	수량
701	V25AB000BA	밸브, 25, npt/b, 000, adj/sol, amb	1
702	100721	플러그, 파이프	1
703	121310	피팅, 커넥터	1
704	156823	피팅, 유니언, 스위블	1
705	162449	피팅, 니플	1
706	15R873	피팅, T자형	1
707	C20487	피팅, 니플	1
708	801787	피팅, T	1
709	100896	피팅, 부상, 파이프	1

710	17K616	피팅, 니플	1
711	123140	피팅, 캡	1
712	---	실란트, 파이프, sst	1
713	16D269	호스, 어셈블리	1
714	---	하니스, P20	1
715	054776	튜브, 나일론, 원형	1
716	116197	피팅, 엘보우	1

55갤런 시스템에 플레이트 밸브 키트 설치 방법:



1. **감압 절차**(39페이지)를 실행하십시오.
2. 전기 드라이버(AB)의 포트 5에서 압력 트랜듀서를 분리합니다.
3. 유체 트랜듀서 피팅(TF)과 유체 체크 밸브(AE)에서 부착된 피팅을 제거하십시오.
4. 나사산 테이프를 사용하여 1/2 NPT T-피팅(706)을 유체 체크 밸브(AE)에 설치한 다음 압력 트랜듀서 피팅(TF)을 1/2 NPT T-피팅(706) 하단에 다시 설치하십시오.
5. 나사산 테이프를 사용하여 1/4 NPT x 1/2 NPT 어댑터(705)를 1/2 NPT T-피팅(706)에 설치하십시오. 그림 69를 참조하십시오.
6. 스위블 피팅(704)을 사용하여 플레이트 밸브(701)를 1/4 NPT 피팅(706)에 설치 한 다음 조입니다.
7. 재순환 호스 (713)를 플레이트 밸브(701)에 설치하고 조이십시오.
8. 전기 드라이버(AB)의 포트 5에 압력 트랜듀서를 다시 연결합니다.
9. 다음과 같이 블리드 스틱(EF) 및 블리드 포트(EG)를 제거하고 피팅(707, 708, 709, 710, 711)을 설치합니다. 그림 73.

참고: 재료가 플레이트 밸브(701)에 로드될 때까지 플레이트 밸브 피팅(703)에 재순환 호스(713)를 설치하지 마십시오. 플레이트 및 플레이트 밸브에 재료를 로드하는 지침은 E-Flo iQ 작동 설명서를 참조하십시오.

10. 전기 드라이버(AB)의 포트 3에서 기존 M12 커넥터를 분리하십시오.
11. 하니스(714)를 전기 드라이버(AB)의 포트 3에 연결하십시오.

12. 하니스(714)에는 M8 커넥터 및 M12 커넥터가 있습니다. 전기 드라이버(AB)의 포트 3에 원래 연결된 M12 커넥터를 하니스(714)의 M12 커넥터에 연결하십시오. M8 4핀 커넥터를 플레이트 밸브(701)의 솔레노이드에 연결하십시오.

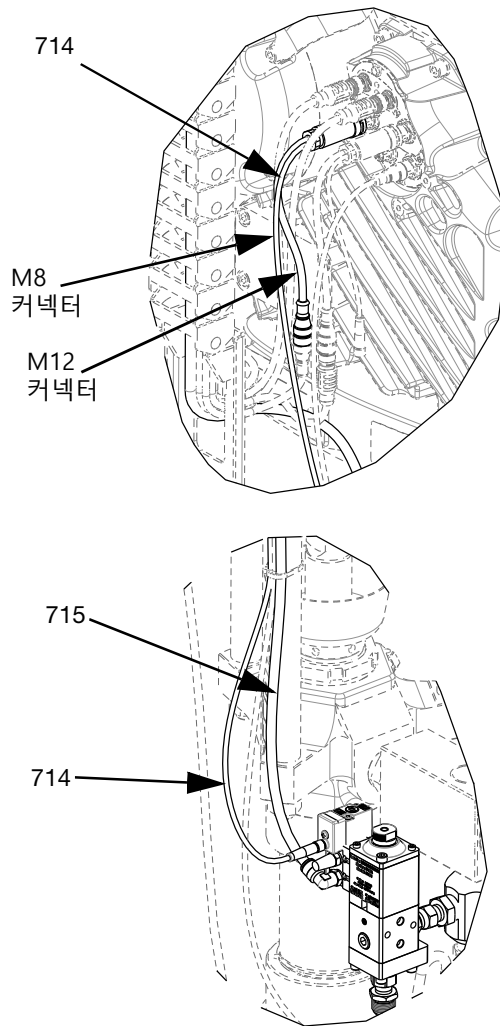


그림 74

13. 통합 에어 제어장치(AG)에서 1/4 NPT 플러그를 제거합니다. **통합 에어 제어장치(AG)**(15페이지)를 참조하십시오.
14. 엘보우 피팅(716)을 통합 에어 제어장치(AG)에 삽입하십시오.

15. 나일론 튜브(715)를 엘보 피팅(716) 및 플레이트 밸브(701)에 연결하십시오.

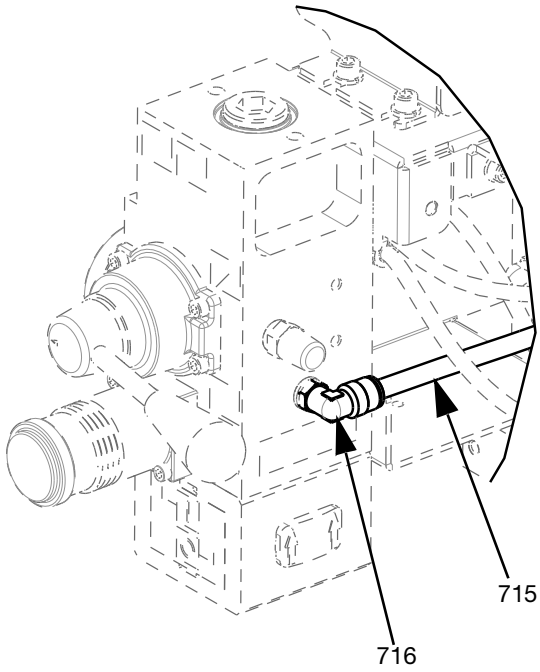
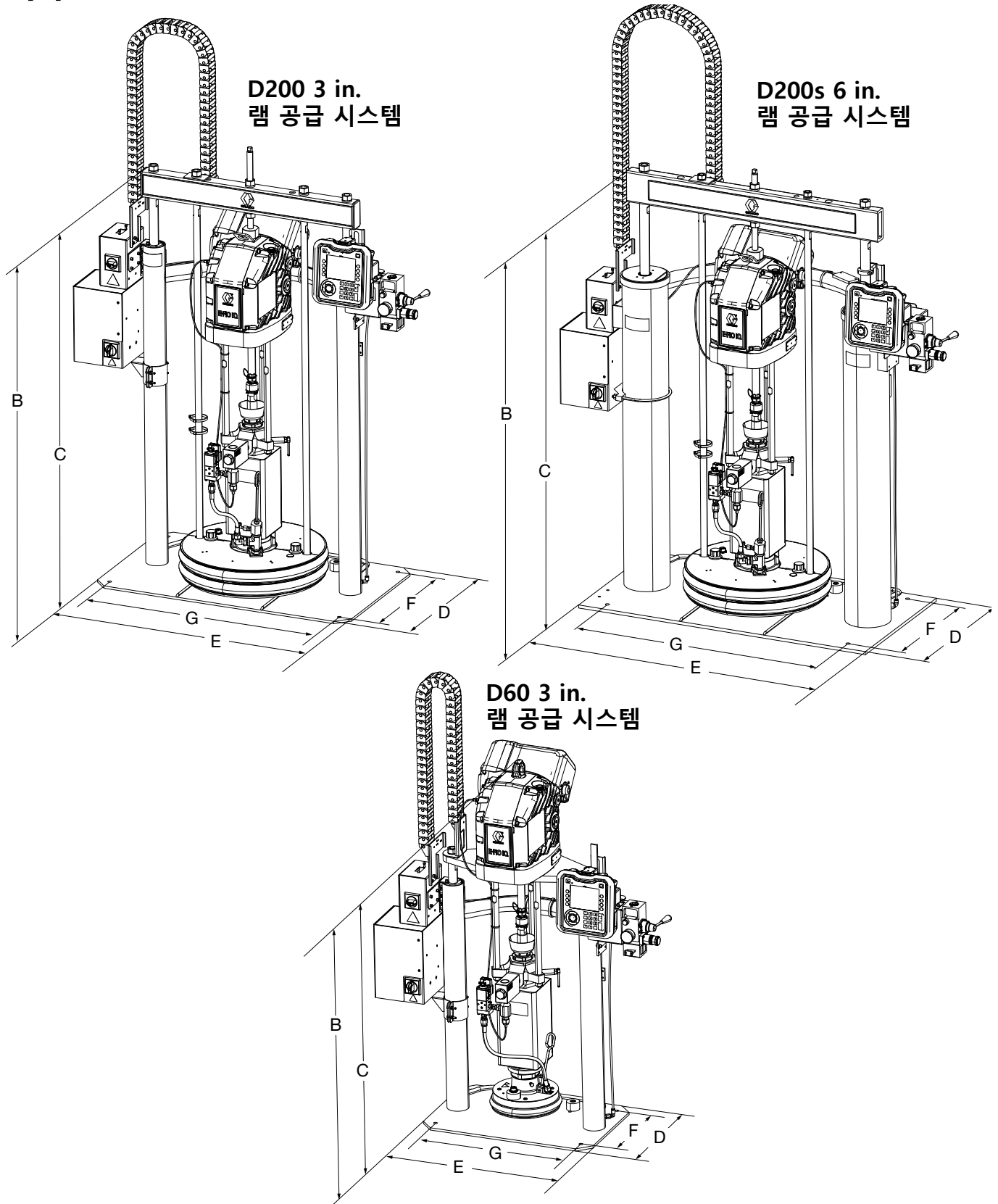


그림 75

치수

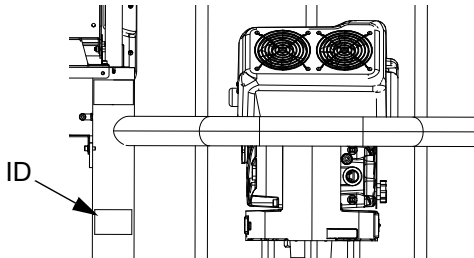


치수

	램 크기 in.(mm)		
	D60	D200	D200s
전체 높이(A)	70 (1778)	88 (2235)	96 (2438)
램 높이(B)	57 (1448)	70 (1778)	69 (1753)
연장된 램 높이(C)	89 (2261)	118 (2997)	125 (3175)
베이스 깊이(D)	20 (508)	25 (635)	25 (635)
기계 폭(E)	45 (1143)	52 (1321)	45 (1143)
장착 구멍 깊이(F)	14 (356)	21 (533)	23 (584)
장착 구멍 폭(G)	24 (610)	38 (965)	45 (1143)

	램 중량 lb (kg)		
	D60	D200	D200s
상온식	451.6 (204.8)	593.6 (269.3)	869.6 (394.4)
가열식	501.6 (227.5)	643.6 (291.9)	919.6 (417.1)

램 공급 시스템의 중량은 명판(ID)을 확인하십시오.



펌프 성능

유체 배출구 압력 계산

특정 유체 유량(gpm/lpm)과 전력에서 유체 배출구 압력(MPa/bar/psi)을 계산하려면 다음 지침과 펌프 데이터 차트를 사용하십시오.

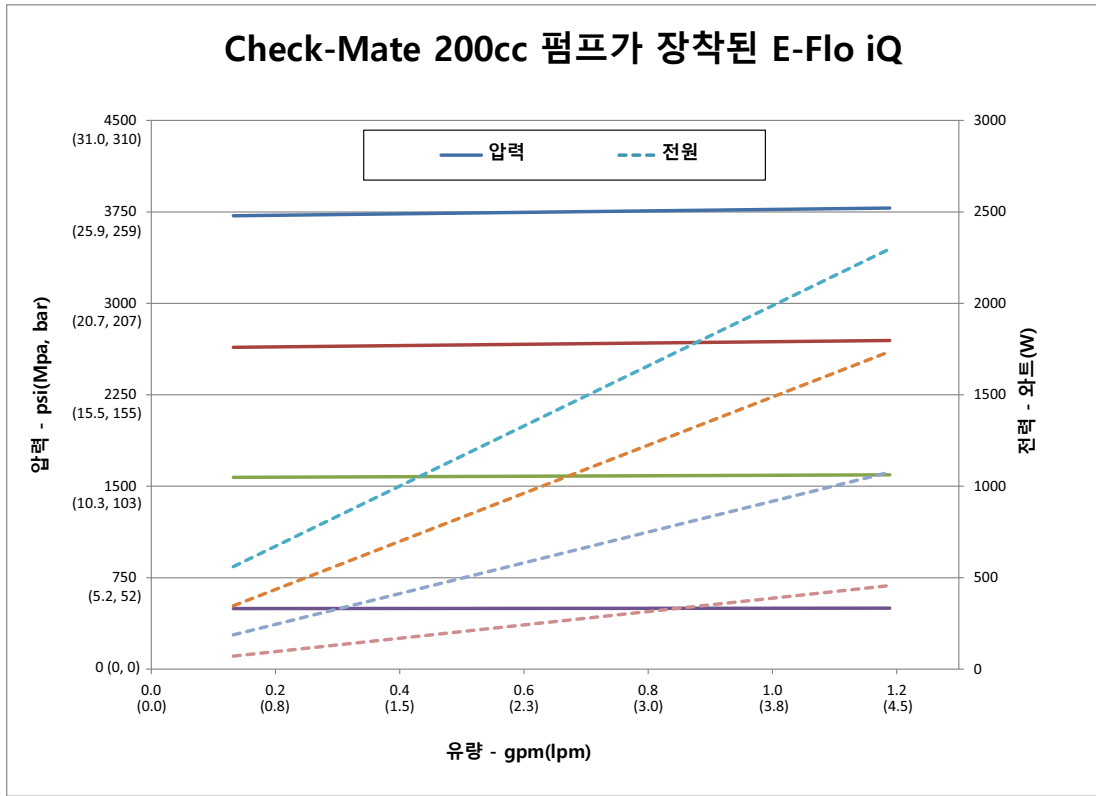
1. 차트 맨 아래에 있는 원하는 유량을 참조하십시오.
2. 선택한 유체 배출구 압력 곡선의 교차점까지 수직선을 따라가십시오. 유체 배출 압력을 읽으려면 스케일 왼쪽을 따라갑니다.

전력 계산

특정 유체 유량(gpm/lpm)에서 전력을 계산하려면 다음 지침과 펌프 데이터 차트를 사용하십시오

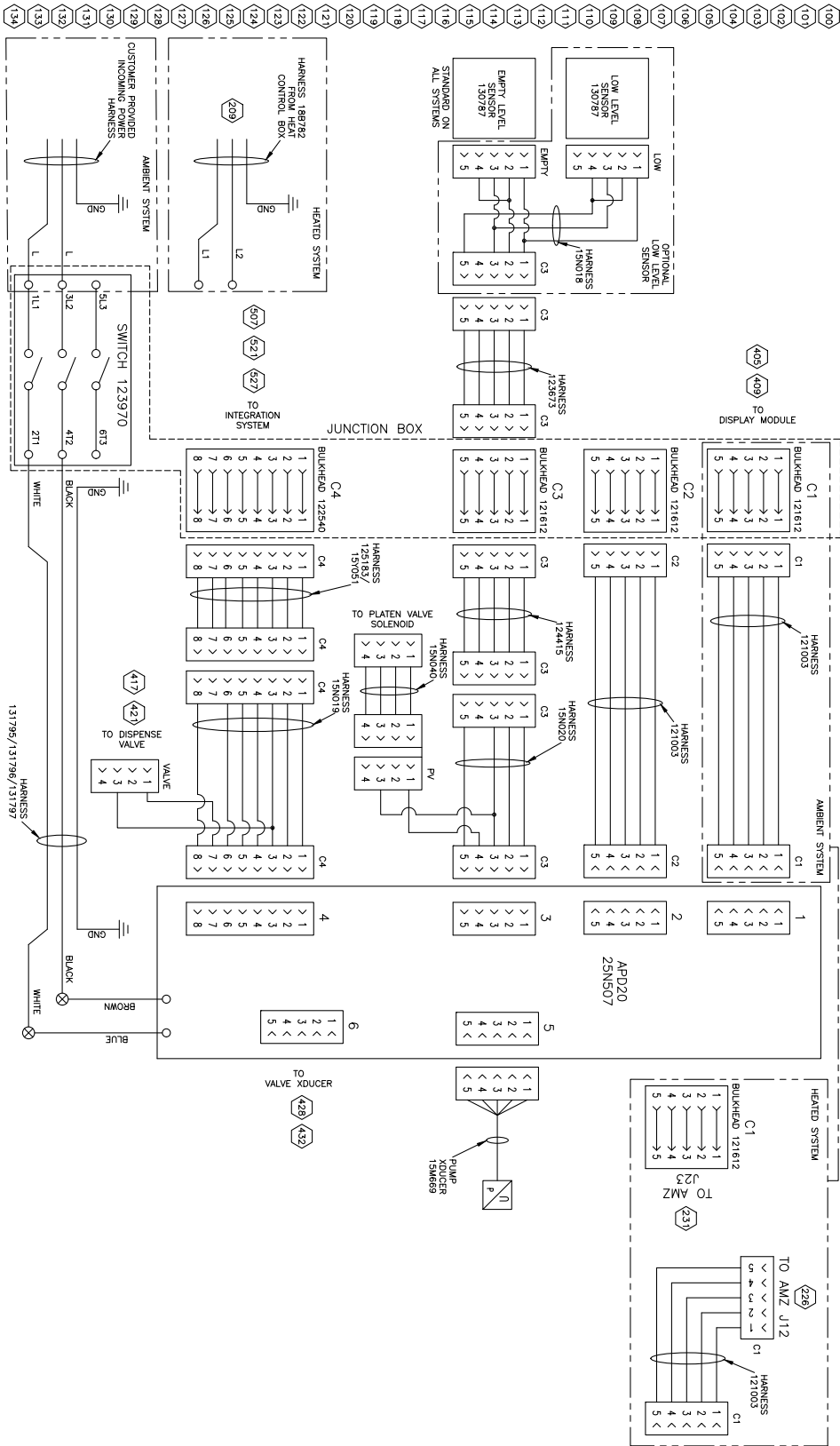
1. 차트 맨 아래에 있는 원하는 유량을 참조하십시오.
2. 선택한 전력 곡선의 교차점까지 수직선을 따라가십시오. 유체 배출 압력을 읽으려면 스케일 오른쪽을 따라갑니다.
3. **참고:** 성능은 10 웨이트 오일을 사용하여 측정합니다. 시스템 설계와 펌핑되는 재료에 의해 다른 결과가 나올 수 있습니다.

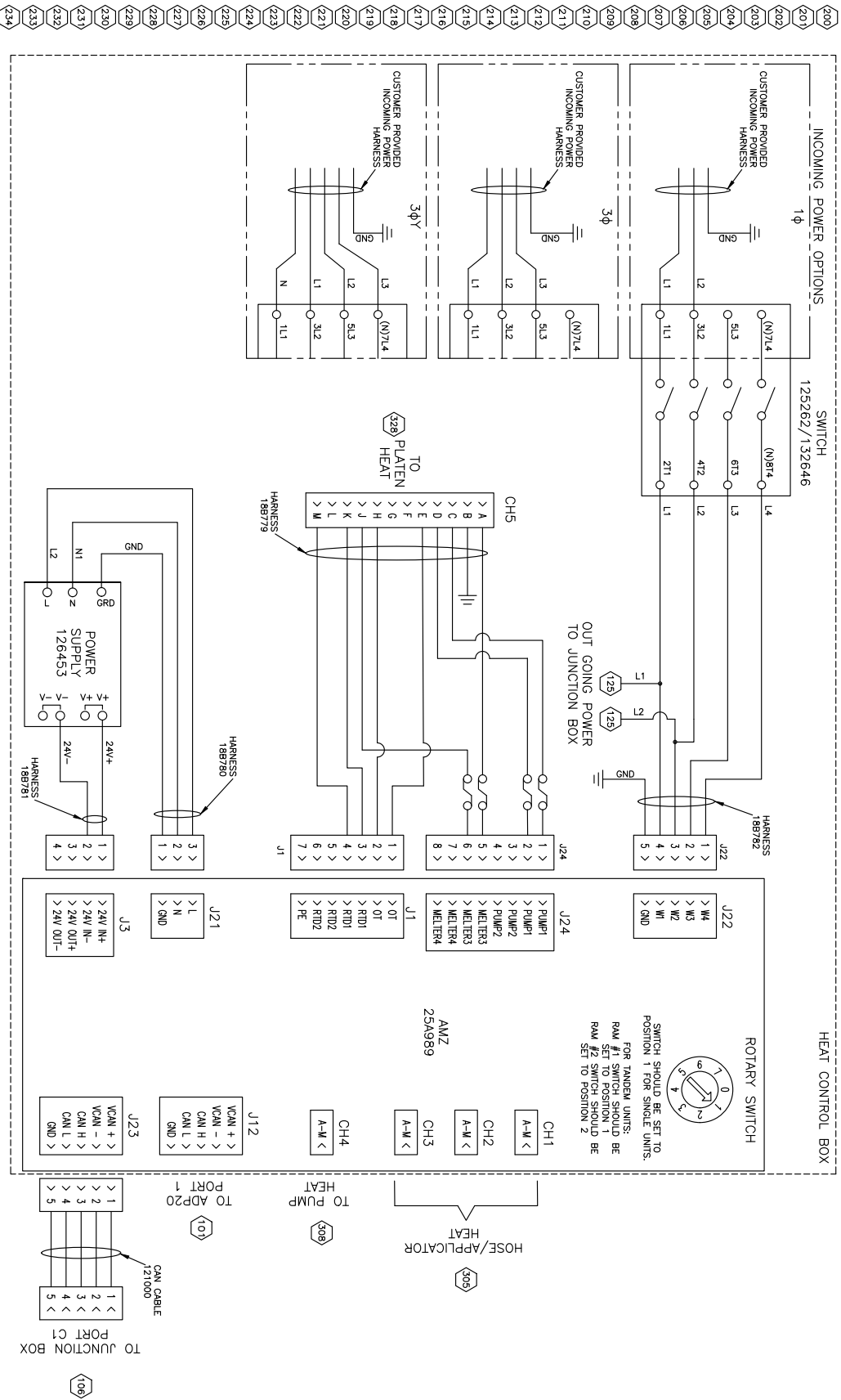
E-Flo iQ 분배 시스템 성능 차트



참고: 성능은 10 웨이트 오일을 사용하여 측정합니다. 시스템 설계와 펌핑되는 재료에 의해 다른 결과가 나올 수 있습니다.

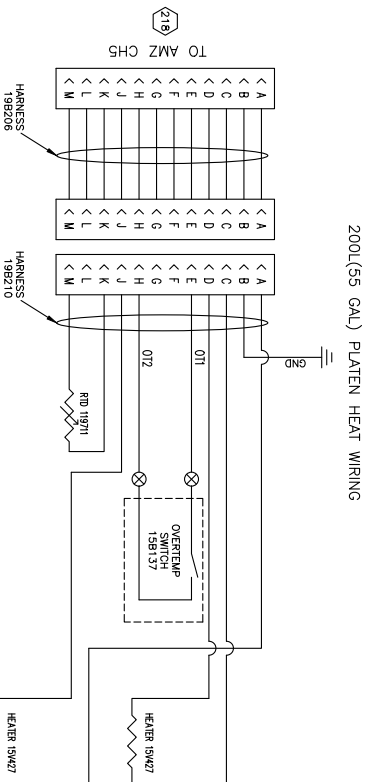
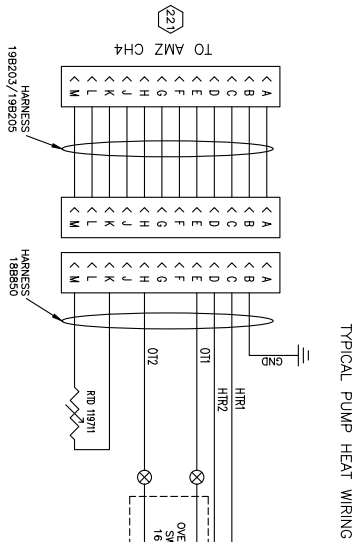
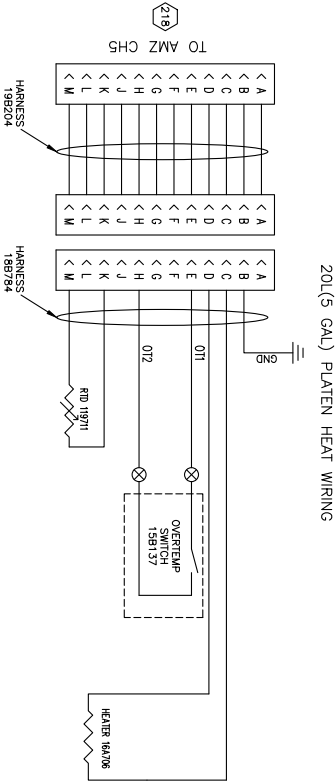
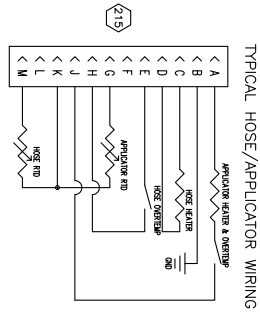
배선도

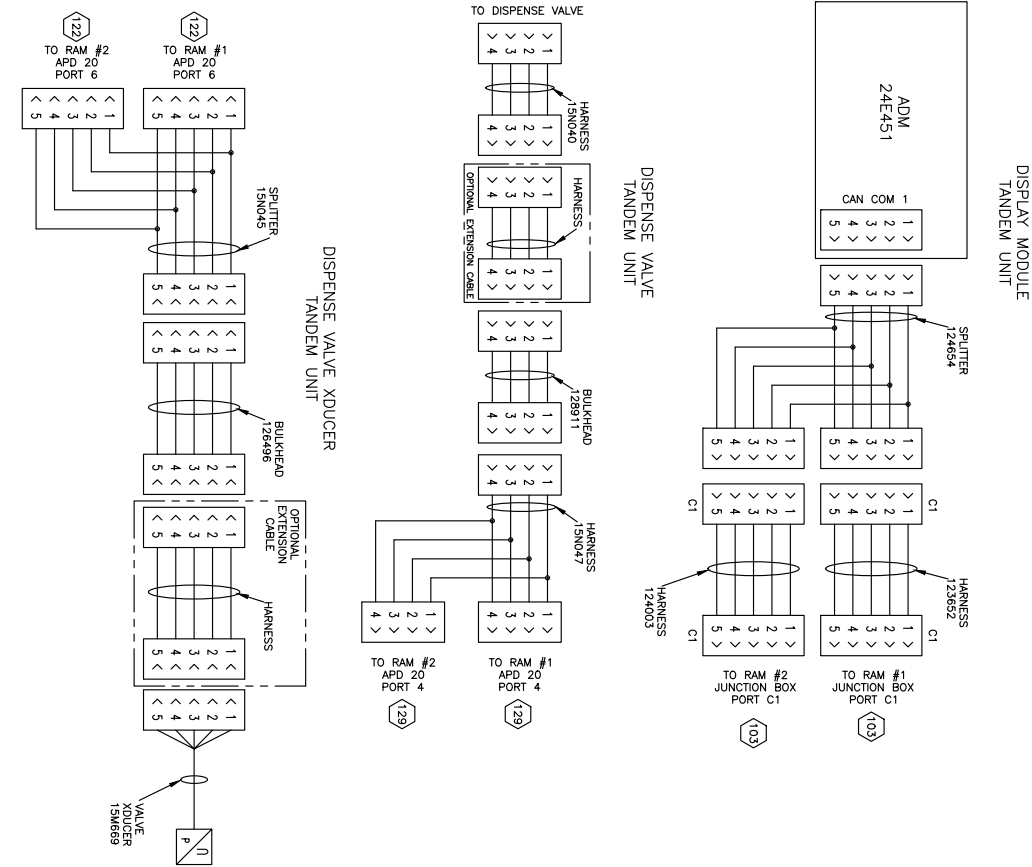
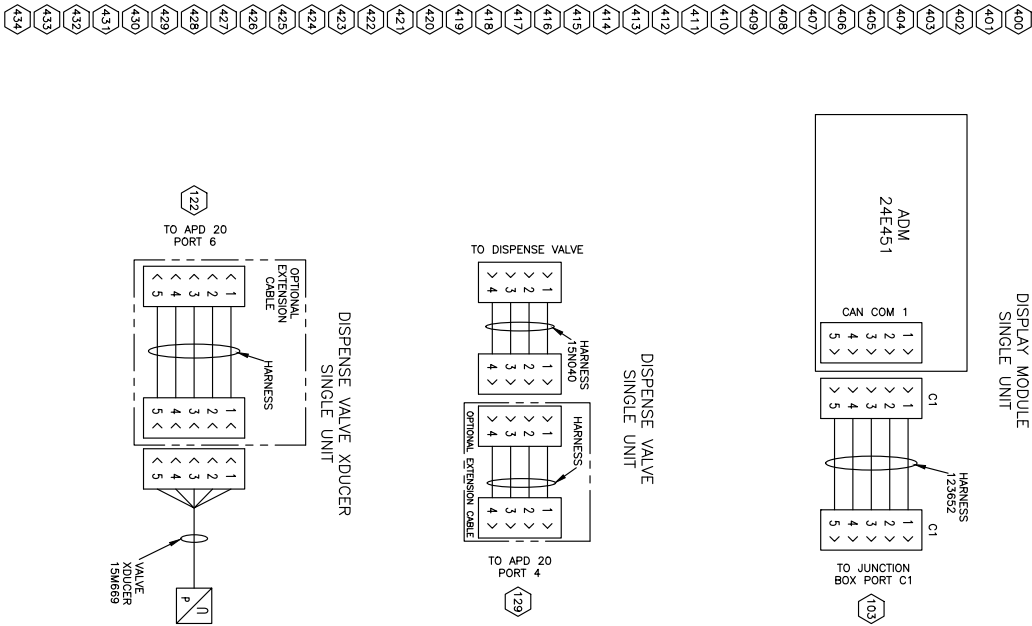




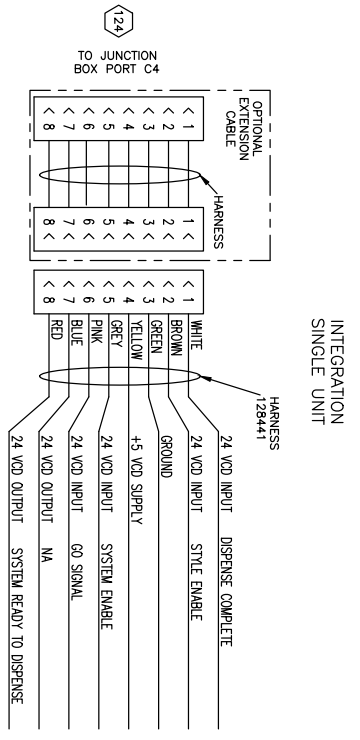
- 209
- 201
- 202
- 203
- 204
- 205
- 206
- 207
- 208
- 209
- 210
- 211
- 212
- 213
- 214
- 215
- 216
- 217
- 218
- 219
- 220
- 221
- 222
- 223
- 224
- 225
- 226
- 227
- 228
- 229
- 230
- 231
- 232
- 233
- 234

300
301
302
303
304
305
306
307
308
309
310
311
312
313
314
315
316
317
318
319
320
321
322
323
324
325
326
327
328
329
330
331
332
333
334

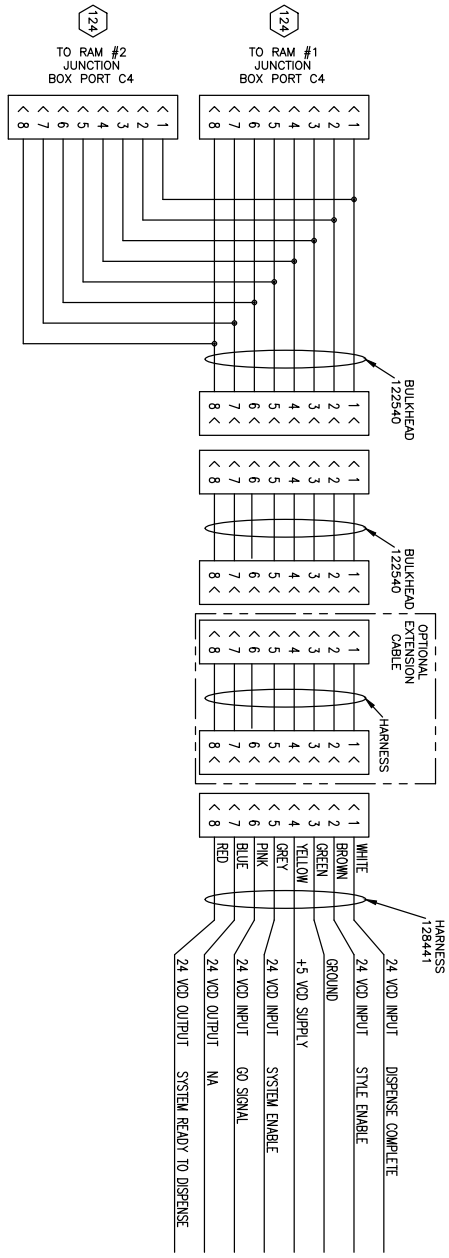




500 501 502 503 504 505 506 507 508 509 510 511 512 513 514 515 516 517 518 519 520 521 522 523 524 525 526 527 528 529 530 531 532 533 534



INTEGRATION SINGLE UNIT



INTEGRATION TANDEM UNIT

기술 사양

E-Flo iQ 분배 시스템		
	미국	미터식
최대 유체 작동 온도	158°F	70°C
최대 작동 압력	4000 psi	28 MPa, 276 bar
최대 드라이버 사이클 비율	분당 25사이클	
에어 흡입구 크기(공급 시스템)	3/4 npt(f)	
주위 작동 온도 범위(공급 시스템)	32-120°F	0-49°C
하부 펌프 유효 면적	펌프 설명서를 참조하십시오.	
습식 부품	구성품 설명서를 참조하십시오. 관련 설명서 (3페이지)를 참조하십시오.	
플레이트 습식 재료		
25R534, 5갤런(20리터)	무전해 니켈 도금 덕타일 아이언, 네오프렌, PTFE 코팅 알루미늄, 6061 알루미늄, 부나, Viton, 아연 도금 강철, 316 스테인리스강, 17-4 스테인리스강	
25R536, 5갤런(20리터)	무전해 니켈 도금 덕타일 아이언, 네오프렌, PTFE 코팅 알루미늄, 6061 알루미늄, 부나, Viton, 아연 도금 강철, 316 스테인리스강, 17-4 스테인리스강	
25R535, 5갤런(20리터)	무전해 니켈 도금 덕타일 아이언, EPDM, PTFE 코팅 알루미늄, 6061 알루미늄, 부나, Viton, 아연 도금 강철, 316 스테인리스강, 17-4 스테인리스강	
25R537, 5갤런(20리터)	무전해 니켈 도금 덕타일 아이언, EPDM, PTFE 코팅 알루미늄, 6061 알루미늄, 부나, Viton, 아연 도금 강철, 316 스테인리스강, 17-4 스테인리스강	
255663, 55갤런 (200리터)	319 캐스트 알루미늄, EPDM, 아연 도금 탄소강, 316 스테인리스강, 17-4 스테인리스강	
255664, 55갤런(200리터)	319 캐스트 알루미늄, 네오프렌, 아연 도금 탄소강, 316 스테인리스강, 17-4 스테인리스강	
사운드 압력, EN ISO 11202:2010에 따라 측정		
정상 작동(분배 중)	< 70 dBA	
드럼 교체	77 dBA	
전기 요구 사항		
상온식 시스템 전기 정격	200-240 VAC, 1상, 50/60 Hz, 20 A	
가열식 시스템 전기 정격	200-240 VAC, 1상, 50/60 Hz, 60 A	
	200-240 VAC, 3상, 50/60 Hz, 38 A	
	380-420 VAC, 3상(YN), 50/60 Hz, 38 A	
유체 배출구 크기		
Check-Mate 200	1" NPT 암	
최대 에어 입력 압력(공급 시스템)		
D60 - 3 in. 듀얼 포스트, 5갤런 (20 L)	150 PSI	1.0 MPa, 10 bar
D200 - 3 in. 듀얼 포스트, 55갤런 (200 L)	150 PSI	1.0 MPa, 10 bar
D200s - 6.5 in. 듀얼 포스트, 55갤런 (200 L)	125 PSI	0.9 MPa, 9 bar

캘리포니아 제안 65

캘리포니아 거주자

⚠ 경고: 암 및 생식 기능에 유해 - www.P65warnings.ca.gov.

Graco 표준 보증

Graco는 본 설명서에 언급된 모든 Graco 제조 장비와 모든 Graco 브랜드 장비에 대해, 사용할 목적으로 구매한 원래 구매자에게 판매한 날짜를 기준으로 재료 및 제조 기술상에 결함이 없음을 보증합니다. Graco가 특수하거나 확장되거나 제한된 보증을 발표한 경우 외에는 Graco는 판매 일로부터 12개월 동안 Graco가 결함으로 판단하는 모든 부품을 수리 또는 교체할 것을 보증합니다. 단, 이러한 보증은 Graco에서 제공하는 권장사항에 따라 장비를 설치, 작동 및 유지 보수할 때만 적용됩니다.

장비 사용에 따른 일반적인 마모 뿐 아니라 잘못된 설치, 오용, 마모, 부식, 부적절한 유지보수, 부주의, 사고, 개조 또는 Graco 구성품이 아닌 부품을 교체해서 발생하는 고장이나 파손, 마모에는 본 보증이 적용되지 않으며 Graco는 이에 대한 책임을 지지 않습니다. 또한 Graco가 공급하지 않는 구성품, 액세서리, 장비 또는 자재의 사용에 따른 비호환성 문제나 Graco가 공급하지 않는 구성품, 액세서리, 장비 또는 자재 등의 부적절한 설계, 제조, 설치, 작동 또는 유지보수로 인해 야기되는 고장, 파손 또는 마모에 대해 Graco는 책임지지 않습니다.

본 보증은 결함이 있다고 하는 장비를 공인 Graco 대리점으로 선납 반품하여 언급한 결함이 확인된 경우에만 적용됩니다. 장비의 결함이 입증되면 Graco가 결함이 있는 부품을 무상으로 수리 또는 교체합니다. 해당 장비는 배송비를 선납한 상태로 원래 구매자에게 반송됩니다. 장비 검사 중 재료나 제조 기술상의 결함이 발견되지 않으면 합리적인 비용으로 수리가 진행되며, 그 비용에는 부품비, 인건비, 배송비가 포함될 수 있습니다.

본 제한적 보증은 상품성에 대한 보증 또는 특정 목적의 적합성에 대한 보증을 포함하나 이에 국한되지 않으며 기타 모든 명시적 혹은 암시적 보증을 대신합니다.

보증 위반에 대한 Graco의 유일한 책임과 구매자의 유일한 구제책은 상기에 명시된 대로 이루어집니다. 구매자는 다른 구제책(이윤 손실, 매출 손실, 인적 부상, 재산 피해에 따른 부수적 혹은 간접적 손해, 또는 기타 부수적 또는 간접적 손해를 포함하나 이에 국한되지 않음)이 제공되지 않음에 동의합니다. 보증 위반에 대한 조치는 판매일로부터 2년 이내에 이루어져야 합니다.

Graco는 판매되었으나 Graco가 제조하지 않은 액세서리, 장비, 재료 또는 구성품과 관련하여 어떠한 보증도 하지 않으며 상품성 및 특정 목적의 적합성을 묵시적으로 보증하지 않습니다. 판매되었으나 Graco가 제조하지 않은 품목(예: 전기 모터, 스위치, 호스 등)에는 해당 제조업체에서 보증을 제공할 경우 해당 보증이 적용됩니다. Graco는 구매자가 이러한 보증 위반에 대한 청구 시 합리적으로 지원해 드립니다.

Graco의 계약 위반이나 보증 위반, 부주의 혹은 그 외의 이유에 의한 것인지 여부에 관계없이, Graco는 어떠한 경우에도 본 계약에 따라 Graco가 공급하는 장비 때문에 혹은 판매된 제품의 제공, 성능 또는 사용으로 인해 발생하는 간접적, 부수적, 파생적 또는 특별한 피해에 대하여 책임을 지지 않습니다.

Graco 정보

실란트 및 접착제 분배 장비

Graco 제품에 대한 최신 정보는 www.graco.com에서 확인하십시오.

특히 정보는 www.graco.com/patents를 참조하십시오.

주문하려면 Graco 대리점에 연락하거나 전화하여 가장 가까운 대리점을 찾으십시오.

미국 연락처: 1-800-746-1334

미국 이외 지역 연락처: 0-1-330-966-3000

본 설명서에 포함된 모든 문서상 도면상의 내용은 이 설명서 발행 당시의 가능한 가장 최근의 제품 정보를 반영한 것입니다. Graco는 언제든지 통보 없이 제품을 변경할 수 있는 권리를 보유하고 있습니다.

원래 지침. 본 설명서는 한국어로 작성되었습니다. MM 333586

Graco 본사: Minneapolis

해외 영업소: 벨기에, 중국, 일본, 한국

GRACO INC. AND SUBSIDIARIES • P.O. BOX 1441 • MINNEAPOLIS MN 55440-1441 • USA
Copyright 2020, Graco Inc. 모든 Graco 제조 사업장은 ISO 9001에 등록되어 있습니다.

www.graco.com

개정 G, 9 2021