

## Dosatore elettronico ProMix® PD2K

334064N

IT

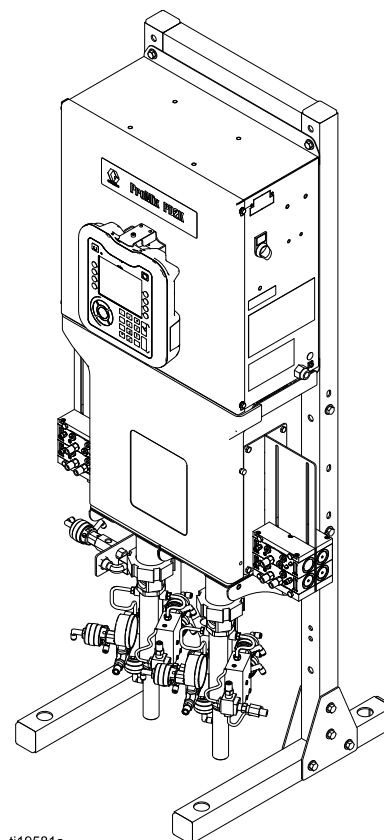
Dosatore elettronico a pompante positivo per materiali bicomponente a presa rapida. Sistema manuale con modulo di visualizzazione avanzata. Esclusivamente per uso professionale.



### Importanti istruzioni per la sicurezza

Leggere tutte le avvertenze e le istruzioni nel presente manuale.  
Conservare queste istruzioni.

*Vedere a pagina 3 per i codici articolo e le informazioni sulle approvazioni dei modelli.*



ti19581a

# Contents

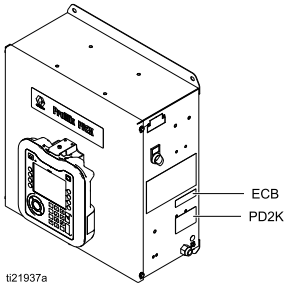
Manuali correlati .....	2	Upgrade Software per il sistema ProMix PD3K+ .....	28
Modelli .....	3	Installare il controllo cabina .....	29
Avvertenze .....	5	Alimentazione dell'aria .....	30
Importanti informazioni sugli isocianati (ISO) .....	8	Alimentazione del fluido .....	32
Informazioni importanti sul catalizzatore acido .....	10	Requisiti del fluido .....	32
Condizioni relative al catalizzatore acido .....	10	Collegamenti monocromatici .....	33
Sensibilità all'umidità dei catalizzatori acidi .....	10	Collegamenti del cambio colore .....	33
Schema di controllo del sistema 16P577 .....	11	Collegamenti delle linee di alimentazione del solvente .....	33
Configurazione del sistema .....	13	Kit contenitore TSL .....	35
1. Selezionare un modello base .....	13	Tubazioni TSL alternative per pompe catalizzatore PD2K ISO altamente reattivo/sensibile all'umidità .....	37
2. Selezionare i flessibili .....	19	Accessorio dosatore solvente .....	39
3. Selezionare l'opzione di miscelazione .....	22	Accessorio torre faro .....	39
4. Selezionare una pistola a spruzzo .....	23	Kit di sgancio rapido flessibile aria elettrostatico 24S004 .....	39
5. Selezionare i Kit modulo di controllo cambio colore e catalizzatore .....	23	Alimentazione elettrica .....	40
6. Selezionare i kit cambio colore e catalizzatore .....	24	Requisiti elettrici .....	40
7. Selezionare i kit di espansione della pompa .....	26	Collegamenti elettrici .....	40
8. Selezionare le opzioni di comunicazione .....	26	Messa a terra .....	41
9. Kit strumenti accessori .....	26	Schemi elettrici .....	44
10. Kit di aggiornamento .....	26	Modelli standard (MC1000, MC2000, MC3000, MC4000) .....	44
Informazioni generali .....	27	Modelli a pannello doppio (MC1002, MC2002, MC3002, MC4002) .....	50
Posizione .....	27	Cavi e moduli opzionali .....	56
Installare il modulo di visualizzazione .....	28	Dimensioni .....	57
		Dati tecnici .....	58

## Manuali correlati

N. manuale	Descrizione
3A2800	Manuale delle parti di ricambio/di riparazione del dosatore PD2K, sistemi manuali
332562	Manuale di funzionamento del dosatore PD2K, sistemi manuali
3A4186	Manuale d'uso del dosatore PD2K Dual Panel, sistemi manuali
3A6237	Manuale di funzionamento del dosatore PD3K+, sistemi manuali
3A2801	Manuale delle parti/istruzioni del collettore di miscelazione
332339	Manuale delle parti/di riparazione della pompa
332454	Manuale delle parti/di riparazione valvola di cambio colore
332455	Manuale delle parti/di riparazione kit di cambio colore
333282	Manuale delle parti/istruzioni per i kit del collettore di miscelazione remota e di cambio colore
332456	Manuale delle parti/istruzioni kit della 3a e 4a pompa
334512	Manuale delle parti/istruzioni per i kit di espansione pompa PD1K
3A4497	Manuale di istruzioni per il kit quadro comandi pneumatici




# Modelli

Vedere le figure 1-7 per le etichette di identificazione dei componenti, nonché le informazioni sulle approvazioni e le certificazioni.

Codice parte	Serie	Pressione massima d'esercizio dell'aria	Pressione massima d'esercizio del fluido	Posizione delle etichette PD2K e quadro di controllo elettrico (ECB)
MC0500 MC0502	A	0,7 Mpa (7,0 bar, 100 psi)	Con pompe a bassa pressione: 2,068 MPa (20,68 bar, 300 psi)	 <p>t21937a</p>
			Con pompe ad alta pressione: 10,34 MPa (103,4 bar, 1500 psi)	
MC1000 MC1002	A	0,7 Mpa (7,0 bar, 100 psi)	2,068 MPa (20,68 bar, 300 psi)	
MC3000 MC3002 Materiale acido				
MC2000 MC2002	A	0,7 Mpa (7,0 bar, 100 psi)	10,34 MPa (103,4 bar, 1500 psi)	
MC4000 M4002 Materiale acido				



**ProMix® PD**  
**Electronic Proportioner**

II 2 G  
Ex ia IIA T3 Gb  
FM13 ATEX 0026  
IECEX FMG 13.0011

FM16US0241  
FM16CA0129  
Intrinsically safe  
equipment for Class I,  
Div 1, Group D, T3  
Ta = 2°C to 50°C

**MAX AIR WPR**

.7	7	100
MPa	bar	PSI

**MAX FLUID WPR**

2.068	20.68	300
MPa	bar	PSI


**MAX TEMP 50°C (122°F)**

Intrinsically Safe (IS) System. Install per IS Control Drawing No. 16P577. Control Box IS Associated Apparatus for use in non hazardous location, with IS Connection to color change and booth control modules Apparatus for use in: Class I, Division 1, Group D T3 Hazardous Locations

Read Instruction Manual  
Warning: Substitution of components may impair intrinsic safety.

PART NO.	SERIES	SERIAL

MFG. YR.



GRACO INC.  
P.O. Box 1441  
Minneapolis, MN  
55440 U.S.A.

Artwork No. 294021 Rev. J





Figure 1 Etichetta di identificazione (bassa pressione) modelli MC1000, MC1002, MC3000 e MC3002

Continua alla pagina seguente.

**ProMix® PD**

PART NO. SERIES NO. MFG. YR.

--	--	--

GRACO INC.  
P.O. Box 1441  
Minneapolis, MN  
55440 U.S.A.

FM16US0241  
FM16CA0129

Um: 250 V

**POWER REQUIREMENTS**

VOLTS **90-250 ~**

AMPS **7 AMPS MAX**

**50/60 Hz**

Intrinsically safe connections for Class I, Div 1, Group D  
Ta = 2°C to 50°C  
Install per 16P577

II (2) G  
[Ex ia Gb] IIA  
FM13 ATEX 0026  
IECEX FMG 13.0011

Artwork No. 294024 Rev. G

Figure 2 Etichetta di identificazione quadro di controllo 24M672 e 26A188 334064N

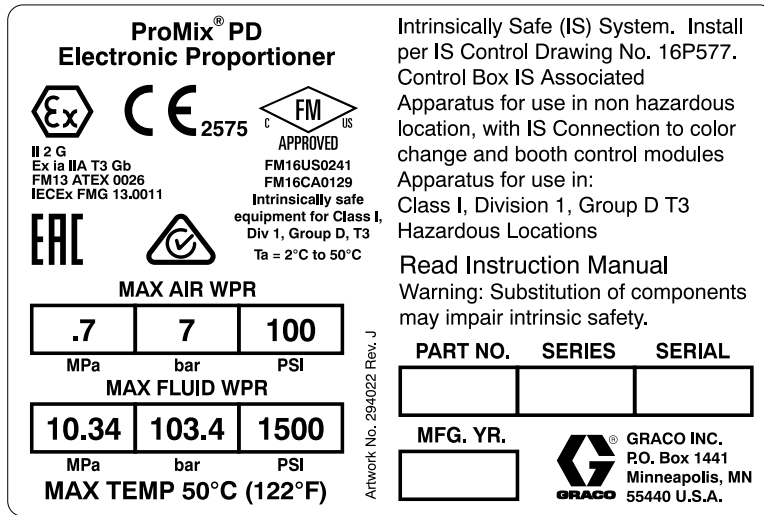


Figure 3 Etichetta di identificazione (alta pressione) modelli MC2000, MC2002, MC4000 e MC4002

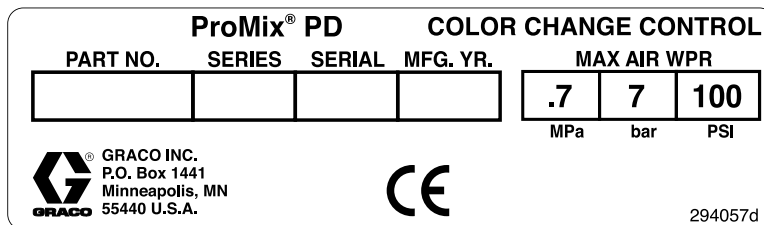


Figure 4 Etichetta di identificazione controllo di cambio colore non a sicurezza intrinseca (accessorio)

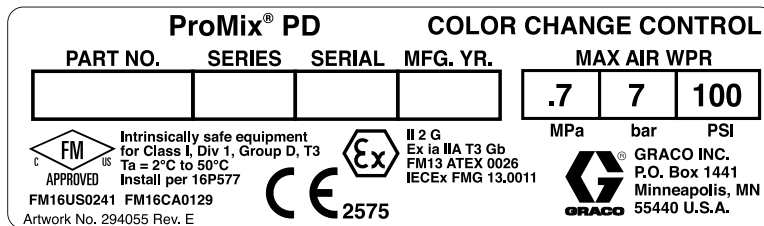


Figure 5 Etichetta di identificazione controllo di cambio colore a sicurezza intrinseca (accessorio)

Continua alla pagina seguente.

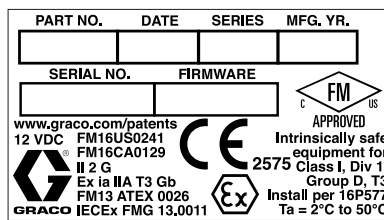


Figure 6 Etichetta di identificazione controllo cabina

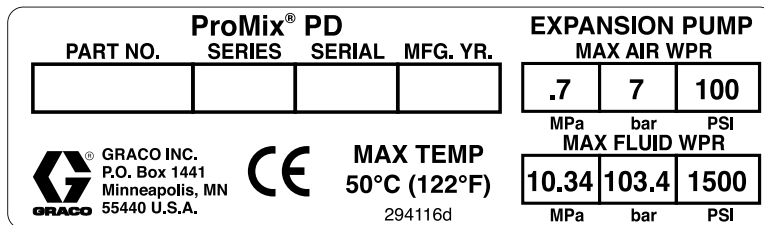


Figure 7 Etichetta di identificazione kit di espansione motore (accessorio)

# Avvertenze

Quelle che seguono sono avvertenze correlate alla configurazione, all'utilizzo, alla messa a terra, alla manutenzione e alla riparazione di questa apparecchiatura. Il simbolo del punto esclamativo indica un'avvertenza generale, mentre il simbolo di pericolo si riferisce a rischi specifici della procedura. Fare riferimento a queste avvertenze quando questi simboli compaiono nel corso del presente manuale o sulle etichette di avvertenza. Simboli di pericolo specifici del prodotto e avvertenze non trattate in questa sezione potrebbero comparire all'interno del presente manuale laddove applicabili.

 <b>AVVERTENZA</b>	
   	<p><b>PERICOLO DI INCENDIO E DI ESPLOSIONE</b></p> <p>I fumi infiammabili, come i fumi di solventi e vernici, nell'<b>area di lavoro</b> possono esplodere o prendere fuoco. Le vernici o i solventi che attraversano l'apparecchiatura possono produrre scariche elettrostatiche. Per prevenire incendi ed esplosioni, attenersi alle istruzioni seguenti:</p> <ul style="list-style-type: none"> <li>• Utilizzare l'apparecchiatura solo in aree ben ventilate.</li> <li>• Eliminare tutte le sorgenti di combustione, ad esempio fiamme pilota, sigarette, torce elettriche e panni in plastica (pericolo di archi statici).</li> <li>• Collegare a terra tutte le apparecchiature nell'area di lavoro. Consultare le istruzioni di <b>Messa a terra</b>.</li> <li>• Non spruzzare o lavare il solvente ad alta pressione.</li> <li>• Mantenere l'area di lavoro libera da detriti, inclusi solvente, panni e benzina.</li> <li>• Non collegare o scollegare i cavi di alimentazione né accendere o spegnere gli interruttori delle luci in presenza di fumi infiammabili.</li> <li>• Utilizzare solo flessibili collegati a terra.</li> <li>• Tenere saldamente la pistola su un lato del secchio collegato a terra quando si spruzza nel secchio. Non usare rivestimenti per secchi a meno che non siano antistatici o conduttivi.</li> <li>• <b>Interrompere immediatamente il funzionamento</b> se si rilevano scintille statiche o se si avverte una scossa. Non utilizzare l'apparecchiatura finché il problema non è stato identificato e risolto.</li> <li>• Tenere un estintore funzionante nell'area di lavoro.</li> </ul>
 	<p><b>PERICOLO DI SCOSSE ELETTRICHE</b></p> <p>L'apparecchiatura deve essere collegata a terra. Una messa a terra, una configurazione o un uso del sistema errati possono causare scosse elettriche.</p> <ul style="list-style-type: none"> <li>• Disattivare e arrestare l'alimentazione dall'interruttore principale prima di scollegare i cavi e di eseguire la manutenzione o l'installazione dell'apparecchiatura.</li> <li>• Collegare solo a una sorgente di alimentazione dotata di messa a terra.</li> <li>• Tutti i collegamenti elettrici devono essere eseguiti da un elettricista qualificato ed essere conformi a tutti i regolamenti e le normative locali.</li> </ul>

# AVVERTENZA

  	<p><b>SICUREZZA INTRINSECA</b></p> <p>L'installazione non corretta o il collegamento di un'apparecchiatura a sicurezza intrinseca a un'apparecchiatura non a sicurezza intrinseca crea condizioni pericolose e può provocare incendi, esplosioni o scosse elettriche. Attenersi alle normative locali e ai seguenti requisiti di sicurezza.</p> <ul style="list-style-type: none"> <li>• Assicurarsi che l'installazione sia conforme alle vigenti norme statali, regionali e locali relative all'installazione di apparecchi elettrici di Classe I, Gruppo D, Divisione 1 (Nord America) o Classe I, Zona 1 e 2 (Europa) per aree pericolose, incluse tutte le norme antincendio locali (per esempio, NFPA 33, NEC 500 e 516 e OSHA 1910.107, ecc.).</li> <li>• Per prevenire incendi ed esplosioni, attenersi alle istruzioni seguenti:             <ul style="list-style-type: none"> <li>• Non installare in aree pericolose l'apparecchiatura approvata solo per aree non pericolose. Vedere l'etichetta di identificazione del modello per la portata di sicurezza intrinseca del modello.</li> <li>• Non sostituire i componenti del sistema in quanto ciò potrebbe compromettere la sicurezza intrinseca.</li> </ul> </li> <li>• L'apparecchiatura che entra in contatto con terminali intrinsecamente sicuri deve essere classificata per la sicurezza intrinseca. Ciò include voltmetri CC, ohmmetri, cavi e collegamenti. Durante la ricerca e la riparazione dei guasti, rimuovere l'unità dalle aree pericolose.</li> </ul>
    	<p><b>PERICOLO DI INIEZIONE NELLA PELLE</b></p> <p>Il fluido ad alta pressione dalla pistola, perdite nei flessibili o parti rotte possono lesionare la pelle. Tali lesioni possono avere l'aspetto di semplici tagli ma, in realtà, si tratta di gravi lesioni che possono portare ad amputazioni. <b>Richiedere un intervento chirurgico immediato.</b></p> <ul style="list-style-type: none"> <li>• Non spruzzare senza che la protezione dell'ugello e la protezione del grilletto siano installate.</li> <li>• Inserire sempre la sicura del grilletto quando non si spruzza.</li> <li>• Non puntare mai la pistola verso qualcuno o su una parte del corpo.</li> <li>• Non poggiare la mano sull'ugello.</li> <li>• Non interrompere né deviare le perdite con la mano, il corpo, i guanti o uno straccio.</li> <li>• Seguire la <b>Procedura di scarico della pressione</b> quando si arresta la spruzzatura/l'erogazione e prima di pulire, verificare o riparare l'apparecchiatura.</li> <li>• Serrare tutti i raccordi del fluido prima di utilizzare l'apparecchiatura.</li> <li>• Controllare i flessibili e i raccordi ogni giorno. Sostituire immediatamente le parti usurate o danneggiate.</li> </ul>
 	<p><b>PERICOLO DA PARTI MOBILI</b></p> <p>Le parti mobili possono schiacciare, tagliare o amputare le dita e altre parti del corpo.</p> <ul style="list-style-type: none"> <li>• Tenersi lontani dalle parti in movimento.</li> <li>• Non azionare l'apparecchiatura senza protezioni o sprovvista di coperchi.</li> <li>• L'apparecchiatura sotto pressione può avviarsi inavvertitamente. Prima di eseguire la manutenzione dell'apparecchiatura, di controllarla o di spostarla, seguire la <b>Procedura di scarico della pressione</b> e scollegare tutte le fonti di alimentazione.</li> </ul>







# AVVERTENZA

 	<p><b>PERICOLO DA FUMI O FLUIDI TOSSICI</b> I fumi o i fluidi tossici possono causare lesioni gravi o mortali se vengono spruzzati negli occhi o sulla pelle, se vengono inalati oppure ingeriti.</p> <ul style="list-style-type: none"> <li>• Leggere le istruzioni della scheda tecnica di sicurezza per maneggiare l'unità e per conoscere i pericoli specifici posti dai fluidi che si stanno utilizzando, tra cui anche gli effetti di un'esposizione a lungo termine.</li> <li>• Durante le operazioni di spruzzatura, quando si effettuano interventi di manutenzione sull'apparecchiatura o quando ci si trova nell'area di lavoro, assicurare sempre un'adeguata ventilazione dell'area di lavoro e indossare dispositivi di protezione individuale di tipo appropriato. Vedere gli avvertimenti relativi ai <b>Dispositivi di protezione individuale</b> riportati in questo manuale.</li> <li>• Conservare i fluidi pericolosi in contenitori approvati e smaltirli secondo le linee guida applicabili.</li> </ul>
	<p><b>DISPOSITIVI DI PROTEZIONE INDIVIDUALE</b> Indossare sempre dispositivi di protezione individuale adeguati e coprire tutta la pelle durante le operazioni di spruzzatura e gli interventi di manutenzione dell'apparecchiatura o comunque quando ci si trova nell'area di lavoro. I dispositivi di protezione personale contribuiscono a prevenire lesioni gravi, quali esposizione a lungo termine, inalazione di fumi, nebbie o vapori tossici, reazioni allergiche, ustioni, lesioni oculari e perdita dell'udito. I dispositivi di protezione includono, tra l'altro:</p> <ul style="list-style-type: none"> <li>• Un respiratore aderente appropriato, il quale potrebbe includere un respiratore ad adduzione d'aria, guanti chimicamente impermeabili, indumenti protettivi e coperture per i piedi come consigliato dal fabbricante del fluido e dall'autorità normativa locale.</li> <li>• Occhiali protettivi e protezioni acustiche.</li> </ul>
  	<p><b>PERICOLO DA UTILIZZO ERRATO DELL'APPARECCHIATURA</b> L'utilizzo errato dell'apparecchiatura può causare gravi lesioni o morte.</p> <ul style="list-style-type: none"> <li>• Non mettere in funzione l'unità quando si è affaticati o sotto l'effetto di droghe o alcol.</li> <li>• Non superare la pressione di esercizio o la temperatura massima del componente di sistema con il valore nominale minimo. Fare riferimento ai <b>Dati tecnici</b> di tutti i manuali delle apparecchiature.</li> <li>• Utilizzare fluidi e solventi compatibili con le parti dell'apparecchiatura a contatto con il fluido. Fare riferimento ai <b>Dati tecnici</b> di tutti i manuali delle apparecchiature. Leggere le avvertenze del produttore del fluido e del solvente. Per informazioni complete sul materiale, richiedere le schede di sicurezza SDS al distributore o al rivenditore.</li> <li>• Non lasciare l'area di lavoro mentre l'apparecchiatura è in funzione o sotto pressione.</li> <li>• Spegnerne completamente l'apparecchiatura e seguire la Procedura di scarico della pressione quando l'apparecchiatura non è in uso.</li> <li>• Ispezionare quotidianamente l'apparecchiatura. Riparare o sostituire immediatamente le parti usurate o danneggiate solo con parti originali del produttore.</li> <li>• Non alterare né modificare l'apparecchiatura. Le modifiche o le alterazioni possono rendere nulle le certificazioni dell'agenzia e creare pericoli per la sicurezza.</li> <li>• Accertarsi che tutte le apparecchiature siano classificate e approvate per l'ambiente di utilizzo.</li> <li>• Utilizzare l'apparecchiatura solo per gli scopi previsti. Per informazioni contattare il distributore.</li> <li>• Disporre i flessibili e i cavi lontano da aree trafficate, spigoli vivi, parti in movimento e superfici calde.</li> <li>• Non attorcigliare né piegare eccessivamente i flessibili o utilizzare flessibili per tirare l'apparecchiatura.</li> <li>• Tenere lontano bambini e animali dall'area di lavoro.</li> <li>• Seguire tutte le normative in vigore in materia di sicurezza.</li> </ul>

# Importanti informazioni sugli isocianati (ISO)

Gli isocianati (ISO) sono catalizzatori utilizzati in materiali bicomponente.

## Condizioni relative agli isocianati

				
---	---	---	---	--

La spruzzatura o l'erogazione di fluidi contenenti isocianati può creare nebbie, vapori e microparticelle potenzialmente pericolosi.




- Leggere attentamente le avvertenze del fabbricante del fluido e la Scheda dei dati di sicurezza (SDS) per conoscere i pericoli e le precauzioni particolari relativi agli isocianati.
- L'utilizzo degli isocianati prevede procedure potenzialmente pericolose. Non eseguire la spruzzatura con questa apparecchiatura a meno che non si sia qualificati per farlo e non si siano lette e comprese le informazioni presenti in questo manuale, nelle istruzioni di applicazione del fabbricante del fluido e nella scheda SDS.
- L'uso dell'attrezzatura senza un'adeguata manutenzione e non regolata correttamente può determinare un trattamento chimico del materiale non corretto. È essenziale assicurare una corretta manutenzione e messa a punto dell'attrezzatura, secondo le istruzioni riportate nel manuale.
- Per prevenire l'inalazione di nebbie, vapori e microparticelle di isocianati, tutto il personale nell'area di lavoro deve indossare protezioni respiratorie appropriate. Indossare sempre un respiratore aderente appropriato, il quale potrebbe includere un respiratore ad adduzione d'aria. Ventilare l'area di lavoro conformemente alle istruzioni presenti nella SDS del fabbricante del fluido.
- Evitare il contatto degli isocianati con la pelle. Tutti gli operatori nell'area di lavoro devono indossare guanti chimicamente impermeabili, indumenti protettivi e coperture per i piedi come consigliato dal fabbricante del fluido e dall'autorità normativa locale. Seguire tutte le raccomandazioni del fabbricante del fluido, incluse quelle relative alla gestione degli indumenti contaminati. Dopo la spruzzatura, lavare le mani e il viso prima di consumare cibi o bevande.

## Autocombustione del materiale

				
---	--	--	--	--

Alcuni materiali possono autoincendiarsi se applicati troppo densi. Leggere gli avvertimenti e le schede tecniche di sicurezza (SDS) del produttore.

## Tenere separati i componenti A e B

				
---	--	---	--	--

La contaminazione incrociata può indurre il materiale nelle linee del fluido, causando così lesioni gravi o danni all'apparecchiatura. Per impedire la contaminazione incrociata:

- **Non** scambiare mai le parti a contatto con il fluido del componente A e del componente B.
- Non utilizzare mai solventi su un lato se l'altro lato è stato contaminato.



## Sensibilità all'umidità degli isocianati

L'esposizione all'umidità causa la polimerizzazione parziale degli isocianati formando cristalli piccoli, duri e abrasivi che rimangono sospesi nel fluido. Alla fine si formerà una pellicola sulla superficie e l'isocianato inizierà a gelificare, aumentando la viscosità.

### AVVISO

Gli isocianati parzialmente induriti ridurranno le prestazioni e la durata di tutte le parti a contatto con il fluido.

- Utilizzare sempre un contenitore sigillato con un asciugatore con essiccante nello sfiato oppure un'atmosfera di azoto. **Non conservare mai** gli isocianati in un contenitore aperto.
- Mantenere il serbatoio o la coppa di umidificazione della pompa degli isocianati (se installati) riempiti con lubrificante adatto. Il lubrificante crea una barriera tra l'isocianato e l'atmosfera.
- Utilizzare solo flessibili a prova di umidità compatibili con gli isocianati.
- Non utilizzare mai solventi riciclati, che potrebbero contenere umidità. Conservare sempre i contenitori del solvente chiusi quando non vengono utilizzati.
- Lubrificare sempre le parti filettate con lubrificante appropriato quando si effettua il rimontaggio.

**NOTA:** la quantità di sporcizia che si forma e il tasso di cristallizzazione varia a seconda della miscela di isocianati, dell'umidità e della temperatura.

## Come cambiare i materiali

### AVVISO

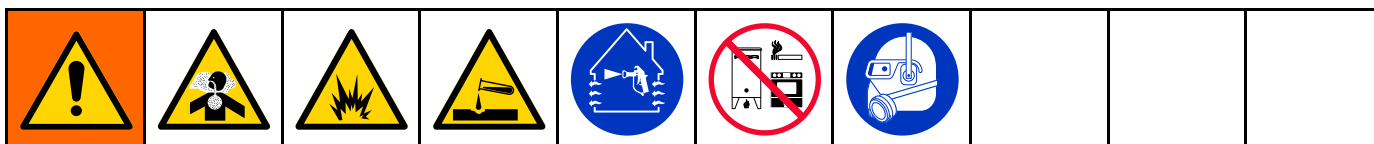
La sostituzione dei tipi di materiali utilizzati nell'apparecchiatura richiede particolare attenzione per evitare danni e tempi di fermo.

- Quando si cambiano i materiali, lavare l'apparecchiatura varie volte per assicurarsi che sia completamente pulita.
- Pulire sempre i filtri di ingresso del fluido dopo il lavaggio.
- Verificare con il produttore del materiale la compatibilità chimica.
- Quando si passa da resine epossidiche a uretani o poliuree, smontare e pulire tutti i componenti del fluido e sostituire i flessibili. Le resine epossidiche hanno spesso ammine sul lato B (indurente). Le poliuree hanno spesso ammine sul lato A (resina).

## Informazioni importanti sul catalizzatore acido

Il sistema dosatore PD2K MC3000 e MC4000 è progettato per l'utilizzo di catalizzatori acidi ("acido") attualmente impiegati nei materiali di tipo bicomponente di finitura del legno. Gli acidi attualmente in uso (con valori di pH fino a 1) sono più corrosivi degli acidi precedenti. Sono necessari materiali di costruzione più resistenti alla corrosione a contatto con la sostanza, e devono essere utilizzati senza sostituzione, per resistere alle maggiori proprietà corrosive di questi acidi.

### Condizioni relative al catalizzatore acido



L'acido è infiammabile e la spruzzatura o l'erogazione dell'acido crea nebbie, vapori, e microparticelle potenzialmente pericolosi. Per prevenire incendi, esplosioni e gravi infortuni:

- Leggere attentamente e comprendere le avvertenze del produttore delle sostanze acide e la relativa Scheda dei dati di sicurezza (SDS) per conoscere le precauzioni e i pericoli specifici associati a tali sostanze acide.
- Utilizzare esclusivamente ricambi originali, compatibili con gli acidi e raccomandati dal produttore nel sistema a catalizzatore (tubi flessibili, raccordi, ecc.). Potrebbe verificarsi una reazione fra le parti sostitutive e l'acido.
- Per prevenire l'inalazione di nebbie acide, vapori e microparticelle, tutto il personale nell'area di lavoro deve indossare protezioni respiratorie appropriate. Indossare sempre un respiratore aderente appropriato, il quale potrebbe includere un respiratore ad adduzione d'aria. Ventilare l'area di lavoro conformemente alle istruzioni presenti nella SDS del fabbricante dell'acido.
- Evitare il contatto dell'acido con la pelle. Tutti gli operatori nell'area di lavoro devono indossare guanti chimicamente impermeabili, indumenti protettivi, coperture per i piedi, grembiuli e maschere facciali come consigliato dal produttore dell'acido e dall'autorità normativa locale. Osservare tutte le raccomandazioni del produttore delle sostanze acide, incluse quelle relative alla gestione degli indumenti contaminati. Lavare mani e viso prima di bere o mangiare.
- Ispezionare regolarmente il sistema per verificare l'assenza di possibili perdite e rimuovere completamente e rapidamente le perdite per evitare il contatto diretto o l'inalazione di acido e dei suoi vapori.
- Tenere l'acido lontano da calore, scintille e fiamme libere. Non fumare nell'area di lavoro. Eliminare tutte le possibili cause di incendio.
- Conservare l'acido nel contenitore originale, in un'area fresca, asciutta e ben ventilata, lontano dalla luce diretta e da altri prodotti chimici, secondo le raccomandazioni del produttore dell'acido. Per evitare la corrosione dei contenitori, non conservare l'acido in contenitori sostitutivi. Richiudere il contenitore originale per evitare che i vapori contaminino l'area di stoccaggio e la struttura circostante.

### Sensibilità all'umidità dei catalizzatori acidi

I catalizzatori acidi possono essere sensibili all'umidità atmosferica e ad altri agenti contaminanti. Si consiglia che la pompa del catalizzatore e le aree di tenuta della valvola esposte all'atmosfera siano immerse in olio per isocianati, TSL, o altri materiali compatibili per prevenire accumuli di acido, cedimento e danneggiamento prematuro della guarnizione.

#### AVVISO



L'accumulo di acido danneggia la valvola e riduce le prestazioni e la durata della pompa del catalizzatore. Per evitare di esporre l'acido all'umidità, attenersi a quanto segue:

- Utilizzare sempre un contenitore sigillato con un asciugatore con essiccante nello sfianto oppure un'atmosfera di azoto. Non conservare mai gli acidi in un contenitore aperto.
- Mantenere la pompa del catalizzatore e la valvola di tenuta immersi in un lubrificante adatto. Il lubrificante crea una barriera tra l'acido e l'atmosfera.
- Utilizzare solo flessibili a prova di umidità compatibili con gli acidi.
- Lubrificare sempre le parti filettate con lubrificante appropriato quando si effettua il rimontaggio.

# Schema di controllo del sistema 16P577

			
<p>Non sostituire né modificare i componenti del sistema in quanto ciò potrebbe compromettere la sicurezza intrinseca. Per le istruzioni sull'installazione, sulla manutenzione o sul funzionamento, consultare i manuali di istruzioni. Non installare in un'area pericolosa l'apparecchiatura approvata solo per aree non pericolose. Vedere l'etichetta di identificazione per il livello di sicurezza intrinseca del modello.</p>			

## NOTE SULLO SCHEMA DI CONTROLLO SISTEMA 16P577 (CERTIFICATO ASSEMBLAGGIO SISTEMA FM13ATEX0026)

	<b>Cavi CAN M12 alternativi, per aree pericolose</b>	
	<b>Codice cavo</b>	<b>Lunghezza m (piedi)</b>
	16V423	2,0 (0,6)
	16V424	3,0 (1,0)
	16V425	6,0 (2,0)
	16V426	10,0 (3,0)
	16V427	15,0 (5,0)
	16V428	25,0 (8,0)
	16V429	50,0 (16,0)
16V430	100,0 (32,0)	
<p>2. I terminali non a sicurezza intrinseca (binario di alimentazione) non devono essere collegati ad alcun dispositivo che utilizza o genera più di <math>U_m = 250</math> Vrms o CC, a meno che non sia stato determinato che la tensione è stata adeguatamente isolata.</p>		
<p>3. La vite di terra dell'armadietto elettrico deve essere collegata a una messa a terra efficace utilizzando la fascetta per la messa a terra (223547) o un conduttore isolato equivalente da 10 AWG o superiore. La resistenza dalla terra dell'armadietto elettrico alla messa a terra efficace non deve superare 1 ohm.</p>		
<p>4. La messa a terra multipla dei componenti è consentita. L'apparecchio a sicurezza intrinseca fornisce isolamento dalla terra fino a 500 Vrms.</p>		
<p> Non mettere in funzione il sistema senza il coperchio della barriera elettrica.</p>		
<p>6. L'installazione deve avvenire in conformità alle norme ANSI/ISA RP12.06.01, "Installazione di sistemi a sicurezza intrinseca in aree pericolose (classificate)", e al National Electrical Code (ANSI/NFPA 70).</p>		
<p>7. L'installazione in Canada deve avvenire in conformità al Canadian Electrical Code, CSA C22.1, Parte I, Appendice F.</p>		
<p>8. Per le norme ATEX, installare sec. EN 60079-14 e codici locali e nazionali applicabili.</p>		
<p>9. Per le norme IECEx, installare secondo CEI 60079-14 e codici locali e nazionali applicabili.</p>		

<b>SOLO UBICAZIONI NON PERICOLOSE</b>	<b>UBICAZIONE PERICOLOSA (CLASSIFICATA)</b> Classe 1, Div. 1, Gruppo D, T3 (USA e Canada) Classe 1, Zona 1, Gruppo IIA T3 (ATEX e IECEx) Ta = 2 °C - 50 °C
---------------------------------------	---

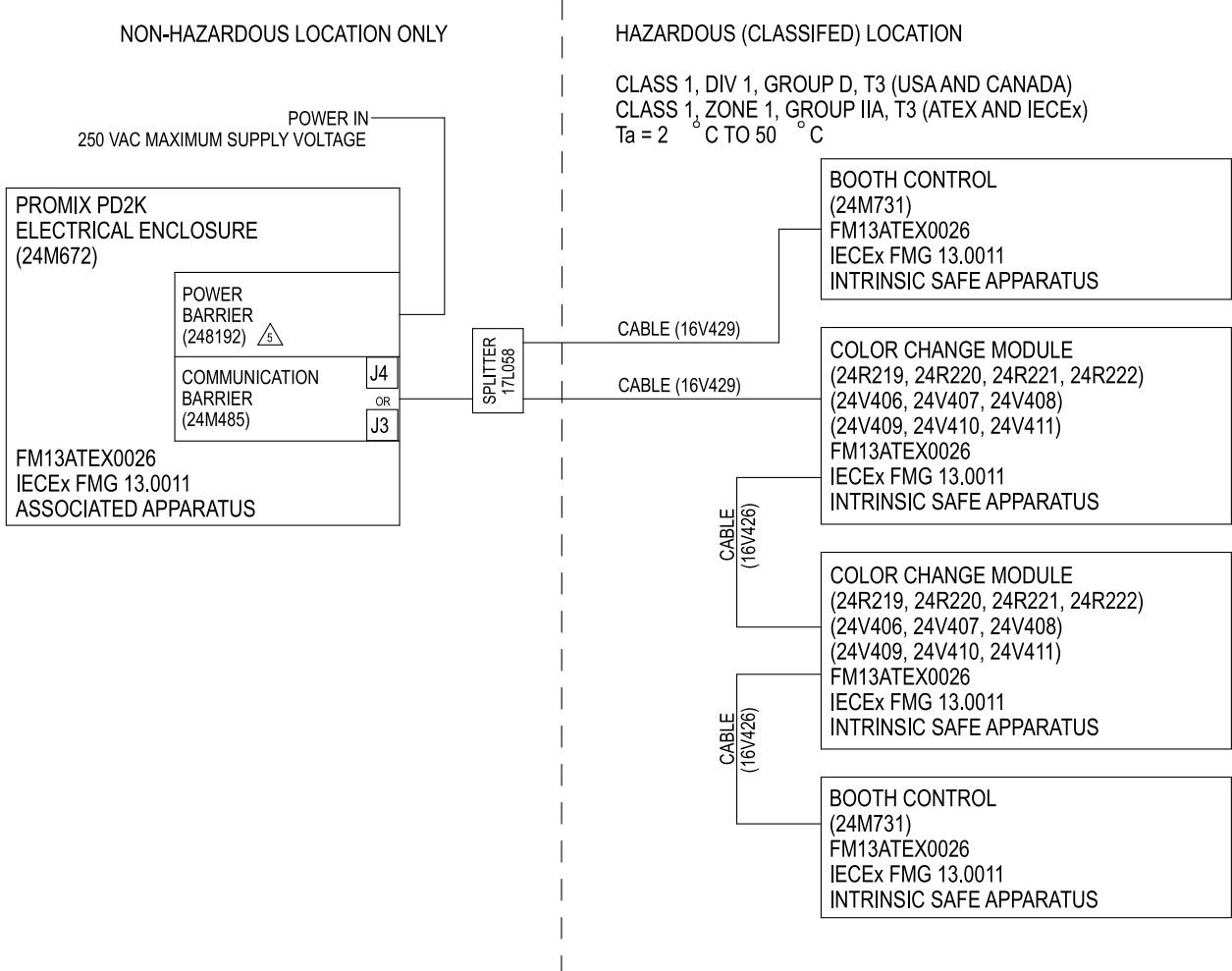


Figure 8 Schema di controllo del sistema 16P577

# Configurazione del sistema

## 1. Selezionare un modello base

Scegliere un modello base ProMix PD che soddisfi le proprie esigenze applicative. Vedere: [Modelli, page 3](#).

I modelli base includono i componenti dall'A all'F illustrati nello Schema di installazione tipica. I

componenti dell'unità base sono descritti nella seguente tabella.

Se si utilizza la configurazione "Miscelazione a parete", vedere la figura 10 a pagina 16.

Componente	Descrizione
Pompe del fluido (A, B)	I modelli di base includono due pompe del fluido, una per la resina e l'altra per il catalizzatore. Installare in un'area non pericolosa.
Valvola del solvente (C)	Eroga il solvente alla pistola durante lo spurgo.
Controllo cabina (D)	Il controllo cabina consente all'utente di monitorare e controllare il sistema. Installare il controllo cabina nell'area pericolosa, vicino al verniciatore.
Quadro di controllo elettrico (E)	Il quadro di controllo elettrico include una scheda di barriera, una scheda di isolamento a sicurezza intrinseca, alimentatori da 24 e 48 VCC, un modulo potenziato di controllo del fluido e moduli di controllo della pompa. Accetta una linea di alimentazione da 90-250 VCA e converte questa corrente in segnali a bassa tensione accettabili utilizzati da altri componenti del sistema. Installare il quadro di controllo elettrico nell'area non pericolosa.
Modulo di visualizzazione avanzata (F)	Il modulo di visualizzazione avanzata (ADM) consente all'utente di configurare, monitorare e controllare il sistema. Installare l'ADM in un'area non pericolosa.

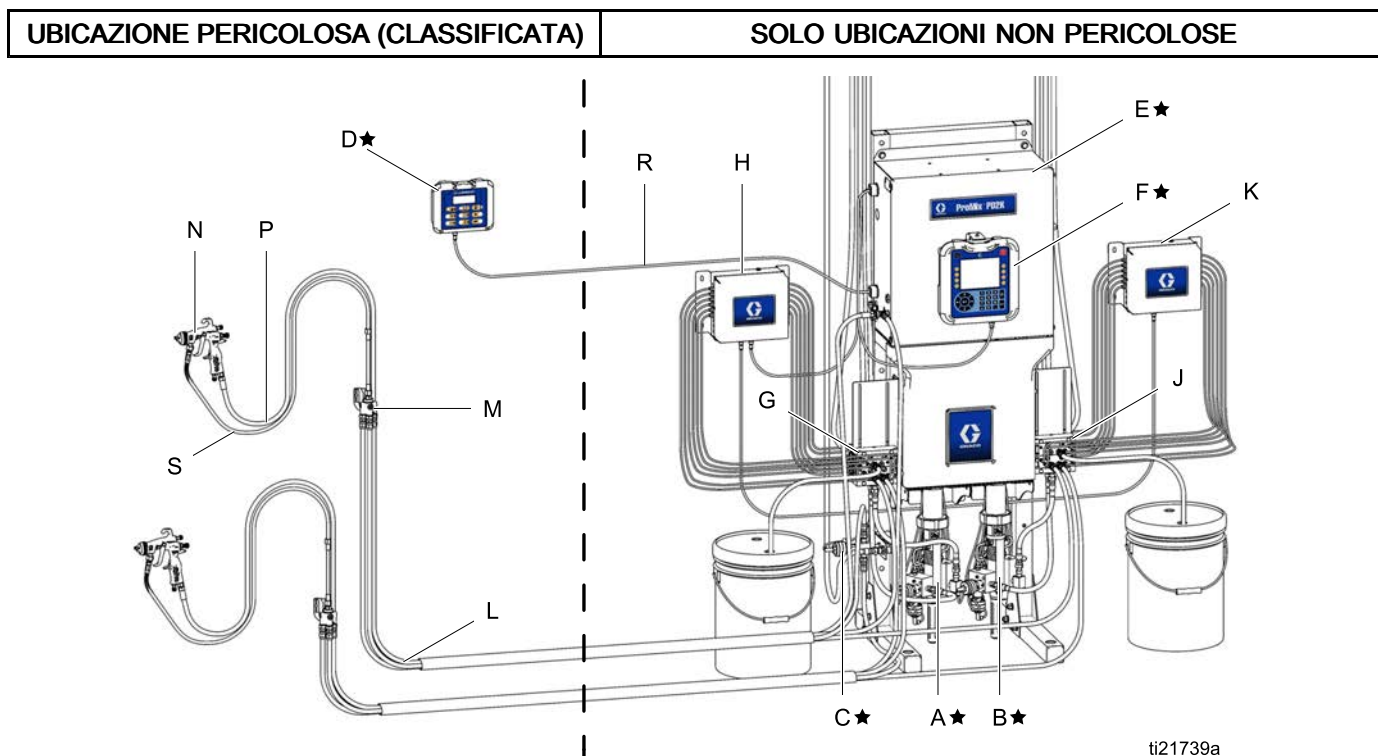


Figure 9 Installazione tipica

Componente	Descrizione
<b>★ I componenti dall'A all'F sono inclusi nell'unità di base.</b>	
A★	Pompa del materiale A (colore)
B★	Pompa del materiale B (catalizzatore)
C★	Valvola del solvente
D★	Controllo in cabina
E★	Quadro elettrico
F★	Modulo di visualizzazione avanzata
<b>I componenti da G a K sono inclusi nei kit di cambio colore opzionali.</b>	
S	Valvole di cambio colore (accessorio)
H	Modulo di cambio colore (accessorio)
J	Valvole di cambio catalizzatore (accessorio)
K	Modulo di cambio catalizzatore (accessorio)
<b>I componenti da L a S sono accessori e devono essere ordinati separatamente.</b>	
L	Gruppo flessibili dell'aria/fluido (accessorio)
M	Collettore di miscelazione (accessorio)
N	Pistola a spruzzo d'aria (accessorio)
P	Flessibile dell'aria della pistola (accessorio)
R	Cavo CAN a sicurezza intrinseca (per collegare il controllo cabina al quadro di controllo elettrico)
S	Flessibile del fluido della pistola (accessorio)

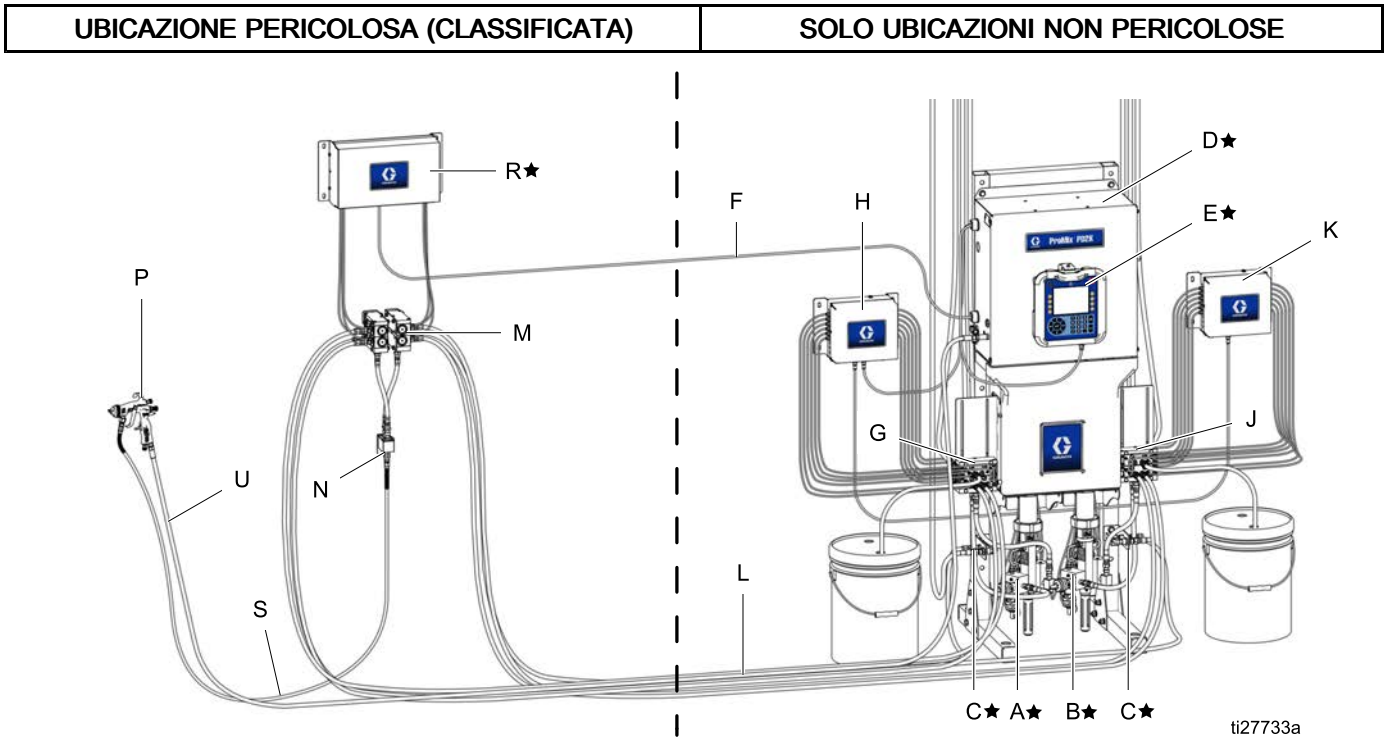


Figure 10 Installazione tipica con collettore di miscelazione remoto

Componente	Descrizione
★ I componenti dall'A all'F sono inclusi nell'unità di base.	
A★	Pompa del materiale A (colore)
B★	Pompa del materiale B (catalizzatore)
C★	Interruttore del flusso di solvente
D★	Quadro di controllo elettrico
E★	Modulo di visualizzazione avanzata
F★	Cavo comunicazioni CAN
<b>I componenti dal G al K sono inclusi nei kit di cambio colore opzionali.</b>	
G	Valvole di cambio colore (accessorio, area non pericolosa)
H	Modulo di cambio colore (accessorio, area non pericolosa)
J	Valvole di cambio catalizzatore (accessorio, area non pericolosa)
K	Modulo di cambio catalizzatore (accessorio, area non pericolosa)
<b>I componenti dall'L all'U sono accessori e sono acquistabili separatamente.</b>	
L	Gruppo flessibili dell'aria/fluido (accessorio)
M	Collettore di cambio colore remoto (accessorio, area pericolosa)
N	Collettore di miscelazione remoto (accessorio, area pericolosa)
P	Pistola a spruzzo d'aria (accessorio)
R	Modulo di controllo miscelazione remoto IS (accessorio, area pericolosa)
S	Flessibile del fluido della pistola (accessorio)
T	Valvole di drenaggio linea di alimentazione (accessorio, richiesto non mostrato in figura)
U	Flessibile dell'aria della pistola (accessorio)

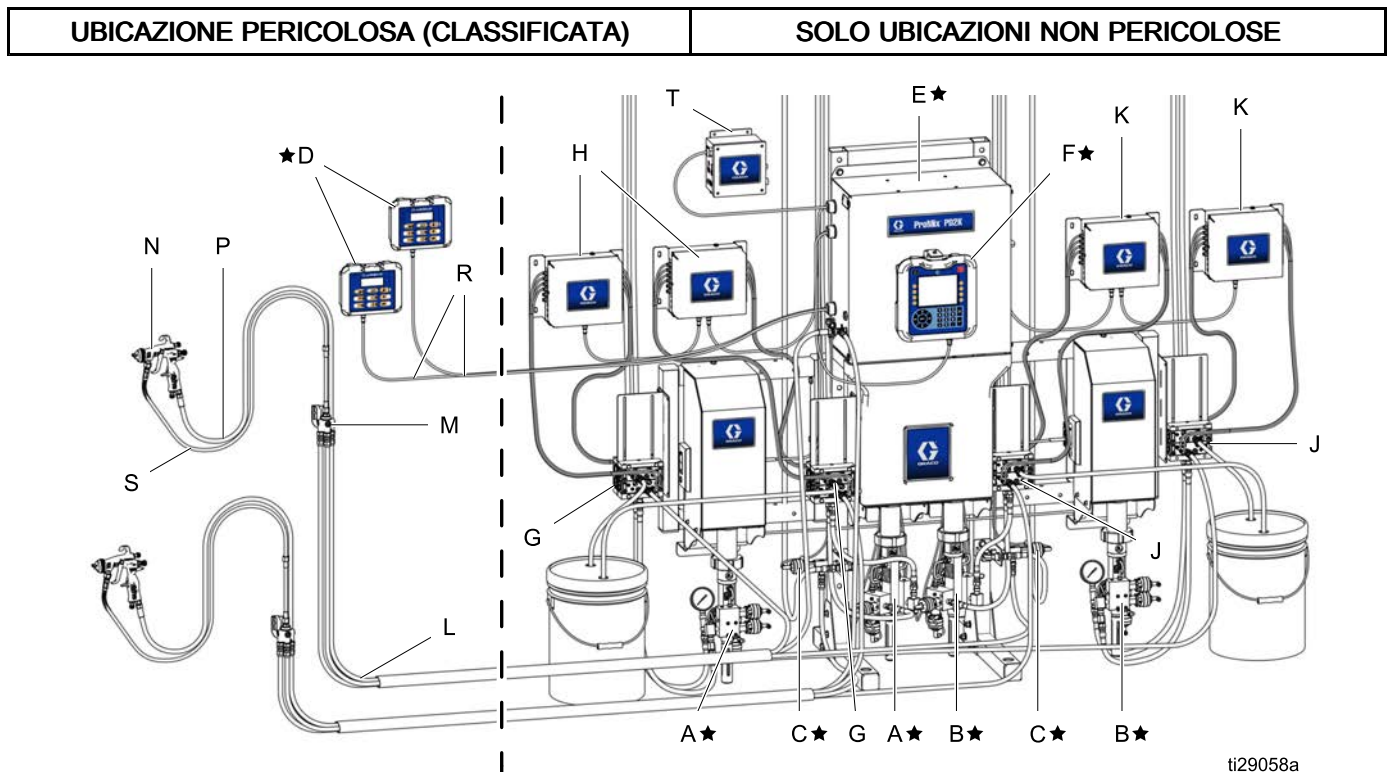
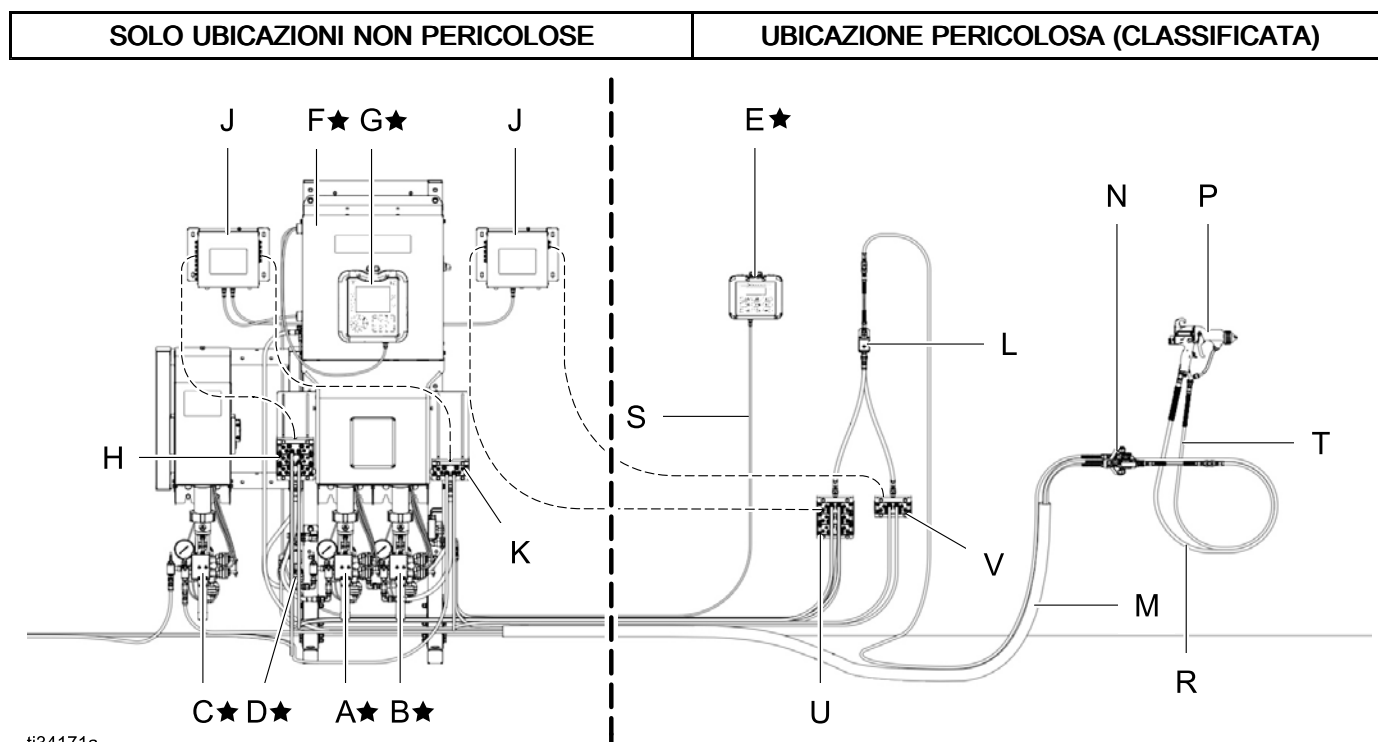


Figure 11 Installazione tipica Dual Panel (MC1002, MC2002, MC4002)

Componente	Descrizione
<b>★ I componenti dall'A all'F sono inclusi nell'unità di base.</b>	
A★	Pompa del materiale A (colore)
B★	Pompa del materiale B (catalizzatore)
C★	Valvola del solvente
D★	Controllo in cabina
E★	Quadro elettrico
F★	Modulo di visualizzazione avanzata
<b>I componenti da G a K sono inclusi nei kit di cambio colore opzionali.</b>	
S	Valvole di cambio colore (accessorio)
H	Modulo di cambio colore (accessorio)
J	Valvole di cambio catalizzatore (accessorio)
K	Modulo di cambio catalizzatore (accessorio)
<b>I componenti da L a T sono accessori e devono essere ordinati separatamente.</b>	
L	Kit di flessibili fluido/aria (accessorio) — vedere il Manuale d'installazione del PD2K (332457) per i kit di flessibili compatibili con acidi.
M	Collettore di miscelazione (accessorio) — vedere il Manuale delle parti - Istruzioni del collettore di miscelazione (3A2801) per i collettori di miscelazione compatibili con acidi
N	Pistola a spruzzo d'aria (accessorio)
P	Flessibile dell'aria della pistola (accessorio)
R	Cavo CAN a sicurezza intrinseca (per collegare il controllo cabina al quadro di controllo elettrico)
S	Flessibile del fluido della pistola (accessorio)
T	Modulo dei comandi pneumatici (accessorio) — vedere il manuale del Kit del modulo dei comandi pneumatici (3A4497)





ti34171a

Figure 12 Installazione tipica PD3K+ (MC1000, MC2000, MC3000, MC4000)

Componente	Descrizione
<b>★ I componenti dall'A all'F sono inclusi nell'unità di base.</b>	
A★	Pompa materiale A
B★	Pompa materiale B
C★	Pompa materiale C
D★	Valvola del solvente
E★	Controllo in cabina
F★	Quadro elettrico
G★	Modulo di visualizzazione avanzata
<b>I componenti da G a K sono inclusi nei kit di cambio colore opzionali.</b>	
H	Valvole di cambio colore (accessorio)
J	Modulo di cambio colore (accessorio)
K	Valvole di cambio catalizzatore (accessorio)
L	Collettore di miscelazione remoto
<b>I componenti da L a S sono accessori e devono essere ordinati separatamente.</b>	
M	Kit di flessibili fluido/aria (accessorio) — vedere il Manuale d'installazione del PD2K (332457) per i kit di flessibili compatibili con acidi.
N	Collettore di miscelazione (accessorio) — vedere il Manuale delle parti - Istruzioni del collettore di miscelazione (3A2801) per i collettori di miscelazione compatibili con acidi
P	Pistola a spruzzo d'aria (accessorio)
R	Flessibile dell'aria della pistola (accessorio)
S	Cavo CAN a sicurezza intrinseca (per collegare il controllo cabina al quadro di controllo elettrico)
T	Flessibile del fluido della pistola (accessorio)

*Configurazione del sistema*

<b>Componente</b>	<b>Descrizione</b>
U	Valvole cambio colore remoto
V	Valvole cambio catalizzatore remoto

## 2. Selezionare i flessibili

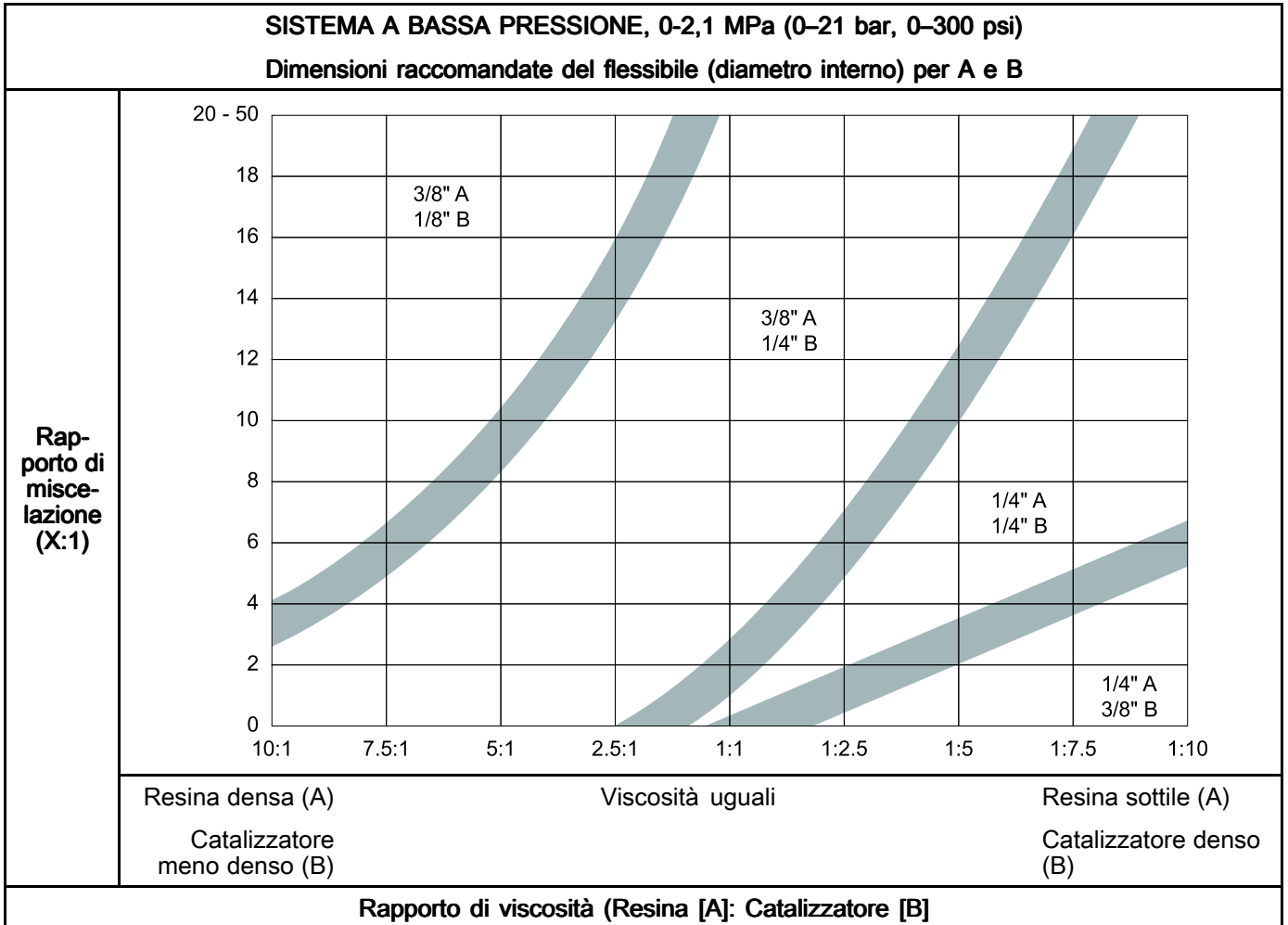
### Strumento di selezione flessibili

Utilizzare questo grafico per determinare il gruppo flessibili di dimensione corretta per i propri rapporti di miscelazione e viscosità, quindi selezionare il gruppo flessibili per la propria applicazione dalle tabelle riportate alla pagina seguente.

**NOTA:** Usare sempre flessibili Graco.

**NOTA:** le aree ombreggiate possono utilizzare dimensioni di flessibile da una qualsiasi delle due aree adiacenti.

**NOTA:** Quando si utilizza la seguente tabella per la selezione della linea con collettore 3K, utilizzare un processo di selezione in due fasi; prima le linee A:B, quindi le linee A:C. Quando le dimensioni risultano diverse, selezionare le linee A consigliate più grandi, quindi i flessibili laterali consigliati B e C più piccoli.



## Considerazioni aggiuntive per i sistemi PD3K+

### Fase 1: Determinare i requisiti hardware

- Numero di pompe (massimo 3-4)
  - Pompa A (1 o 2)
  - Pompa B (1 o 2)
  - Pompa C (1 o 2)
- Dimensione della pompa (35 cc o 70 cc)
  - Il rapporto di materiale del terzo componente determina la dimensione della pompa. I rapporti inferiori a 1 utilizzano una pompa da 35 cc, mentre i rapporti superiori a 1 utilizzano una pompa da 70 cc.
- Materiali collegati a ciascuna pompa (resina, catalizzatore, diluente o colore)
  - Pompa n. 1 (materiale A, B o C) - Tipicamente per il materiale resina e il rapporto di volume più alto.
  - Pompa n. 2 (materiale A, B o C) - Tipicamente per il materiale catalizzatore e il rapporti di volume inferiore.
  - Pompa n. 3 (materiale A B o C) - Tipicamente per un diluente (solvente, acqua, attivatore o promotore) e un'ampia variabilità del rapporto di volume.
  - Pompa n. 4 - In genere per un colore dedicato o un quarto componente.
- Numero di colori/materiali in ciascuna pompa
  - Numero di valvole colore/materiale della pompa A
  - Numero di valvole colore/materiale della pompa B
  - Numero di valvole colore/materiale della pompa C
  - Numero di colori della pompa n. 4, se utilizzati

### Fase 2: Determinare le configurazioni del collettore di miscelazione

- Collettori Mix-at-Wall 3K (sistema manuale o automatico)
  - Tutti e tre i materiali sono combinati nello stesso collettore Mix-at-Wall 3K.
- Collettori 2K; che combinano A e B (oppure A e C), quindi da A+B a C (oppure da A+C a B) prima della pistola a spruzzo. Alcuni materiali possono essere combinati senza una durata utile, quindi potrebbe essere necessario lavare il materiale dal secondo collettore. (Le applicazioni manuali possono utilizzare Mix-at-Belt e Mix-at-Wall. Le applicazioni automatiche possono utilizzare i collettori Mix-at-Wall 2K.)

- I materiali A e B vengono combinati per primi e in seguito viene aggiunto C (materiali a base acquosa).
- I materiali A e C vengono combinati per primi e in seguito viene aggiunto B (riduzione con solvente della resina per il controllo della viscosità).
- Le posizioni dei collettori di miscelazione dipendono dalla chimica dei materiali, dalla durata del prodotto, dalla viscosità dei componenti e da considerazioni relative al lavaggio/scarto dei materiali.

### Fase 3: Determinare la posizione dell'attrezzatura PD3K attorno alla cabina di verniciatura

- Include il dosatore, le pile di colori e i collettori di miscelazione.
- Prendere in considerazione il percorso idraulico, quindi determinare le lunghezze del tubo necessaria per completare ciascuna sezione dell'impianto idraulico.

### Fase 4: Calcolare le dimensioni delle linee

- Determinare le velocità di flusso dei singoli componenti in base alla portata della pistola a spruzzo e ai rapporti di miscelazione dei fluidi.
- Calcolare la caduta di pressione sul collettore del primo stadio per ciascun componente. Selezionare le dimensioni delle linee per mantenere il più simili possibile le cadute di pressione dei singoli componenti.
  - Caduta di pressione =  $(\text{Costante} \times \text{Viscosità} \times \text{Portata} \times \text{Distanza}) / \text{ID}^4$
  - Costante = 0,000273
  - Viscosità = CPS
  - Portata = GPM
  - Distanza = piedi
  - $\text{ID}^4$  = Diametro interno del tubo alla quarta potenza
- Stimare la viscosità del materiale dal primo stadio considerando le viscosità dei singoli materiali e i rapporti dei componenti.
- Calcolare le cadute di pressione delle linee dei fluidi sul collettore del secondo stadio. Includere la caduta di linea del primo flessibile, più la caduta del miscelatore e del flessibile tra il primo e il secondo collettore.
- Calcolare la caduta sulla linea del materiale finito miscelato dal secondo collettore alla pistola a spruzzo.

Il dimensionamento ottimale della linea riduce le pressioni di spruzzo complessive e riduce al minimo i significativi effetti transitori delle variazioni di portata.

**Fasci di tubi flessibili, DI 1/4 pollici (6 mm)**

Selezionare un cavo in base alla seguente tabella. Usare sempre flessibili Graco.

Applicazione	N. parte gruppo flessibili	Lunghezza	Materiali e descrizione	Pressione massima di esercizio del fluido
Spruzzo d'aria convenzionale a bassa pressione	24T140	7,6 m (25 piedi)	Nylon (lato A e solvente, entrambi sono bianco/trasparente, il solvente è contrassegnato con una fascia di nastro adesivo nero), protezione dall'umidità (lato B, rosso), flessibile aria	225 psi (1.6 MPa, 16 bar)
	24T141	15,2 m (50 piedi)		
Spruzzo d'aria elettrostatico a bassa pressione*	24T138	7,6 m (25 piedi)	Nylon (lato A e solvente, entrambi sono bianco/trasparente, il solvente è contrassegnato con una fascia di nastro adesivo nero), protezione dall'umidità (lato B; rosso), flessibile messo a terra con filettatura sinistrorsa	225 psi (1.6 MPa, 16 bar)
	24T139	15,2 m (50 piedi)		
Spruzzo con supporto pneumatico convenzionale ad alta pressione	24T247 25A524**	7,6 m (25 piedi)	Nylon (lato A e solvente, entrambi sono azzurri, il solvente è contrassegnato con una fascia di nastro adesivo nero), protezione dall'umidità (lato B, rosso), flessibile aria	2000 psi (13.8 MPa, 138 bar)
	24T248 25A525**	15,2 m (50 piedi)		
Spruzzo con supporto pneumatico elettrostatico ad alta pressione*	24T245 25A522**	7,6 m (25 piedi)	Nylon (lato A e solvente, entrambi sono azzurri, il solvente è contrassegnato con una fascia di nastro adesivo nero), protezione dall'umidità (lato B, rosso), flessibile aria messo a terra con filettatura sinistrorsa	2000 psi (13.8 MPa, 138 bar)
	24T246 25A523**	15,2 m (50 piedi)		

\*Per utilizzare un raccordo a sgancio rapido su un flessibile aria elettrostatico esistente, vedere [Kit di sgancio rapido flessibile aria elettrostatico 24S004](#), page 39.

\*\* Dotato di flessibile per catalizzatore in PTFE e acciaio inossidabile per applicazioni con acido.

**Flessibili del fluido, DI 3/8" (10 mm)**

Se per la propria applicazione è richiesto un flessibile del fluido da 10 mm (3/8 poll), ordinare uno dei seguenti per sostituire il flessibile da 1/4 poll. nel proprio gruppo di flessibili. Usare sempre flessibili Graco.

Applicazione	N. parte flessibile	Lunghezza	Material (Materiale)	Pressione massima di esercizio del fluido
Spruzzo d'aria a bassa pressione	24T763	7,6 (25 piedi)	Nylon	1,4 MPa (13,8 bar, 200 psi)
	24T764	15,2 m (50 piedi)		

**Flessibili spiralati del fluido**

Selezionare un flessibile del fluido spiralato dalla tabella seguente. Usare sempre flessibili Graco.

Applicazione	N. parte flessibile	DI flessibile	Lunghezza	Material (Materiale)	Pressione massima di esercizio del fluido
Bassa press	24N641	3 mm (0,125 pollici)	1,8 m (6 piedi)	Nylon	3200 psi (22 MPa, 220 bar)
	24N305	6 mm (0,25 pollici)	1,8 m (6 piedi)	Nylon	225 psi (1.6 MPa, 16 bar)
Alta press	24N641	3 mm (0,125 pollici)	1,8 m (6 piedi)	Nylon	3200 psi (22 MPa, 220 bar)
	24N348	6 mm (0,25 pollici)	1,8 m (6 piedi)	PTFE	20,7 MPa (3000 psi, 207 bar)

### 3. Selezionare l'opzione di miscelazione

Il sistema utilizza la miscelazione nel collettore fissato alla cintura dell'operatore o nel collettore di miscelazione fissato a parete. Il sistema PD3K+ può

utilizzare più collettori, che potrebbero essere una combinazione di tipi di collettori e/o un collettore montato a parete con tre porte. Un collettore Mix-at-Belt può essere utilizzato solo per lo stadio di miscelazione finale poiché richiede l'interazione dell'utente tra spruzzo e lavaggio.

#### 3a. Miscelazione con sistema fissato alla cintura utilizzando il collettore di miscelazione

Sono disponibili i seguenti kit di collettore di miscelazione. Il collettore di miscelazione si fissa alla cintura del verniciatore, consentendo

di miscelare sul punto di spruzzatura. Vedere il manuale del ProMix Kit collettore di miscelazione in [Manuali correlati, page 2](#) per ulteriori informazioni.

Collettore di miscelazione	Descrizione	Pressione massima d'esercizio del fluido
24R991	Collettore di miscelazione a bassa pressione	2,1 MPa (21 bar, 300 psi)
24R992	Collettore di miscelazione ad alta pressione	10,5 MPa (105 bar, 1500 psi)
24T273	Collettore di miscelazione ad alta pressione per materiali acidi	10,5 MPa (105 bar, 1500 psi)

#### 3b. Miscelazione a parete utilizzando il collettore di miscelazione remoto

Sono disponibili i seguenti kit di collettore di miscelazione remoto. I collettori di miscelazione possono essere fissati alla parete, in un'area pericolosa, consentendo di eseguire la miscelazione

vicino al punto di spruzzatura. Fare riferimento al manuale del Kit di cambio colore e del Kit collettore di miscelazione remoto in [Manuali correlati, page 2](#) per ulteriori informazioni.

Collettore di miscelazione	Descrizione	Pressione massima di esercizio del fluido
25D543	Collettore di miscelazione remoto a bassa pressione	2,1 MPa (21 bar, 300 psi)
25D605	Collettore di miscelazione remoto ad alta pressione	10,5 MPa (105 bar, 1500 psi)
26C288	Collettore di miscelazione remota a tre vie a bassa pressione	2,1 MPa (21 bar, 300 psi)

**NOTA:** Questa configurazione richiede l'installazione di un secondo kit flussostato solvente (24T787), acquistabile separatamente. Un sistema a doppio pannello richiederà due kit flussostato solvente. Un sistema PD3K+ richiede un kit flussostato aggiuntivo per i componenti C e D, se applicabile.

**NOTA:** Il collettore 26C288 viene utilizzato solo con il sistema ProMix PD3K+. Kit flussostato aggiuntivi (24T787) possono essere necessari per i componenti aggiuntivi che devono essere installati.

Sistema	N. di flussostati del solvente inclusi	Selezione del collettore	Kit di flussostati del solvente aggiuntivi (24T787) richiesti
ProMix PD MCx000	1	Mix-at-Belt (miscelazione alla cintura)	NESSUNO
		Mix-at-Wall (miscelazione a parete)	1
ProMix Dual Mix MCx002	2 (uno per ciascuna unità di miscelazione)	Mix-at-Belt (miscelazione alla cintura)	NESSUNO
		Mix-at-Wall (miscelazione a parete)	2 (uno per ciascuna unità di miscelazione)
Kit di aggiornamento PD3K 26C416	1	Mix-at-Belt e Mix-at-Wall	1
		(2) Mix-at-Wall	
		Tre porte	

## 4. Selezionare una pistola a spruzzo

### Pistole a spruzzo

Selezionare una pistola a spruzzo dalla tabella seguente.

Applicazione	Modello della pistola	N. manuale pistola	Pressione massima d'esercizio del fluido
Spruzzo d'aria convenzionale	AirPro	312414	2,1 MPa (21 bar, 300 psi)
Spruzzo d'aria elettrostatico	Pro Xp	3A2494	0,7 MPa (7 bar, 100 psi)
Spruzzo a supporto pneumatico convenzionale	G15	3A0149	10,5 MPa (105 bar, 1500 psi)
Pistola a supporto pneumatico elettrostatico	Pro Xp AA	3A2495	21 MPa (210 bar, 3000 psi)

## 5. Selezionare i Kit modulo di controllo cambio colore e catalizzatore

Usando le seguenti tabelle, selezionare i kit modulo di controllo cambio colore/catalizzatore che soddisfano le proprie esigenze applicative. I kit includono un modulo di controllo con valvole a solenoide. Fare riferimento al manuale dei Kit cambio colore e dei Kit cambio colore collettore di miscelazione remoto in [Manuali correlati, page 2](#) per ulteriori informazioni.

**NOTA:** Tutti i kit modulo di controllo colore/catalizzatore devono essere montati

solo all'esterno dell'ubicazione pericolosa. Se l'applicazione richiede che i moduli cambio colore remoto e i moduli di controllo siano montati nelle aree pericolose. Vedere il manuale dei kit di cambio colore e del collettore di miscelazione remoto in [Manuali correlati, page 2](#) per i kit legacy che dispongono di moduli di controllo IS approvati.

**Table 1 Kit di controllo cambio colore/catalizzatore (2,068 MPa [20,68 bar, 300 psi])**

N. parte kit	Descrizione del kit
25D328	Modulo di controllo con 4 solenoidi
25D329	Modulo di controllo con 5 solenoidi
25D474	Modulo di controllo con 6 solenoidi
25D475	Modulo di controllo con 7 solenoidi
25D476	Modulo di controllo con 8 solenoidi
25D477	Modulo di controllo con 9 solenoidi
25D478	Modulo di controllo con 10 solenoidi
25D479	Modulo di controllo con 11 solenoidi

N. parte kit	Descrizione del kit
25D480	Modulo di controllo con 12 solenoidi
25D481	Modulo di controllo con 13 solenoidi
25D482	Modulo di controllo con 14 solenoidi
25D483	Modulo di controllo con 15 solenoidi
25D484	Modulo di controllo con 16 solenoidi
25D485	Modulo di controllo con 17 solenoidi
25D486	Modulo di controllo con 18 solenoidi

## 6. Selezionare i kit cambio colore e catalizzatore

Usando la seguente tabella, selezionare i kit collettore di cambio colore/catalizzatore che soddisfano le proprie esigenze applicative. I kit includono un collettore con valvole. Fare riferimento al manuale dei

Kit cambio colore e dei Kit cambio colore collettore di miscelazione remoto in [Manuali correlati, page 2](#) per ulteriori informazioni.

**Table 1 Collettore per cambio colore/catalizzatore a bassa pressione**

N. parte kit	Descrizione del kit
<b>Kit pompe senza ricircolo a bassa pressione</b>	
24Y936	Collettore 2 valvole
24Y938	Collettore 3 valvole
24Y940	Collettore 4 valvole
24Y942	Collettore 5 valvole
24Y944	Collettore 6 valvole
24Y946	Collettore 7 valvole
24Y948	Collettore 8 valvole
24Y950	Collettore 9 valvole
24Y952	Collettore 10 valvole
26A272	Collettore 11 valvole
26A274	Collettore 12 valvole
26A286	Collettore 13 valvole
26A276	Collettore 14 valvole
26A278	Collettore 15 valvole
26A280	Collettore 16 valvole
26A282	Collettore 17 valvole
26A284	Collettore 18 valvole

N. parte kit	Descrizione del kit
<b>Kit a ricircolo a bassa pressione</b>	
24Y937	Collettore 2 valvole
24Y939	Collettore 3 valvole
24Y941	Collettore 4 valvole
24Y943	Collettore 5 valvole
24Y945	Collettore 6 valvole
24Y947	Collettore 7 valvole
24Y949	Collettore 8 valvole
24Y951	Collettore 9 valvole
24Y953	Collettore 10 valvole
26A273	Collettore 11 valvole
26A275	Collettore 12 valvole
25A605	Collettore 13 valvole
26A277	Collettore 14 valvole
26A279	Collettore 15 valvole
26A281	Collettore 16 valvole
26A283	Collettore 17 valvole
26A285	Collettore 18 valvole



Table 2 Collettore per cambio colore/catalizzatore ad alta pressione

N. parte kit	Descrizione del kit
<b>Kit pompe senza ricircolo ad alta pressione</b>	
24T647	Collettore 2 valvole
24T648	Collettore 3 valvole
24T649	Collettore 4 valvole
24T650	Collettore 5 valvole
24T651	Collettore 6 valvole
24T652	Collettore 7 valvole
24T653	Collettore 8 valvole
24T654	Collettore 9 valvole
24T655	Collettore 10 valvole
24T656	Collettore 11 valvole
24T657	Collettore 12 valvole
24T658	Collettore 13 valvole
24T659	Collettore 14 valvole
24T660	Collettore 15 valvole
24T661	Collettore 16 valvole
24T662	Collettore 17 valvole
24T663	Collettore 18 valvole
<b>Kit senza ricircolo ad alta pressione compatibili con acido</b>	
24X360	Collettore 2 valvole

N. parte kit	Descrizione del kit
24U182	Collettore 3 valvole
24U183	Collettore 4 valvole
<b>Kit a ricircolo ad alta pressione</b>	
24T677	Collettore 2 valvole
24T678	Collettore 3 valvole
24T679	Collettore 4 valvole
24T680	Collettore 5 valvole
24T681	Collettore 6 valvole
24T682	Collettore 7 valvole
24T683	Collettore 8 valvole
24T684	Collettore 9 valvole
24T685	Collettore 10 valvole
24T686	Collettore 11 valvole
24T687	Collettore 12 valvole
24T688	Collettore 13 valvole
24T689	Collettore 14 valvole
24T690	Collettore 15 valvole
24T691	Collettore 16 valvole
24T692	Collettore 17 valvole
24T693	Collettore 18 valvole

## 7. Selezionare i kit di espansione della pompa

**NOTA:** non sono necessari per i sistemi Acid che impiegano esclusivamente un singolo catalizzatore o per i sistemi Dual Panel in quanto contengono già quattro pompe.

La seguente tabella elenca i kit disponibili per aggiungere una terza o una quarta pompa al sistema. Ciascun kit include una pompa, un modulo di controllo pompa, solenoide, telaio, staffa di montaggio e cablaggio. Per ulteriori informazioni, consultare il manuale del kit di espansione della pompa (332456).

N. parte kit	Descrizione del kit
<b>Pompe a bassa pressione (2,068 MPa [20,68 bar, 300 psi])</b>	
24R968	Pompa resina da 70 cc a bassa pressione
24R970	Pompa catalizzatore da 35 cc a bassa pressione
<b>Pompe ad alta pressione (10,34 MPa [103,4 bar, 1500 psi])</b>	
24R969	Pompa resina da 70 cc ad alta pressione
24R971	Pompa catalizzatore da 35 cc ad alta pressione

## 8. Selezionare le opzioni di comunicazione

Utilizzare la seguente tabella per scegliere i kit appropriati che soddisfano i requisiti del proprio sistema.

N. parte kit	Descrizione del kit
24T805	Kit AWI per PD2K
15V337	Modulo AWI

**NOTA:** AWI non è attualmente disponibile per i sistemi Dual Panel.

## 9. Kit strumenti accessori

Il seguente kit include un assortimento di strumenti per la manutenzione e la riparazione del sistema PD2K.

N. parte kit	Descrizione del kit
25D980	Kit strumenti di manutenzione PD2K

## 10. Kit di aggiornamento

Il seguente kit comprende software e parti per l'aggiornamento di un modello ProMix PD2K in PD3K+.

Codice kit	Descrizione del kit
26C416	Kit di aggiornamento PD3K+

## Informazioni generali

- I numeri di riferimento e le lettere in parentesi nel testo si riferiscono ai numeri e alle lettere indicati nelle figure.
- Accertarsi che tutti gli accessori siano di dimensioni adeguate e in grado di sostenere la pressione richiesta dal sistema.
- Per proteggere gli schermi dalle vernici e dai solventi, sono previsti pannelli di protezione di plastica trasparente (confezioni da 10). Ordinare il n. parte 197902 per il modulo di visualizzazione avanzata e il n. parte 15M483 per il controllo cabina. Pulire gli schermi con un panno asciutto se necessario.

## Posizione



### Montaggio dell'unità base PD2K:

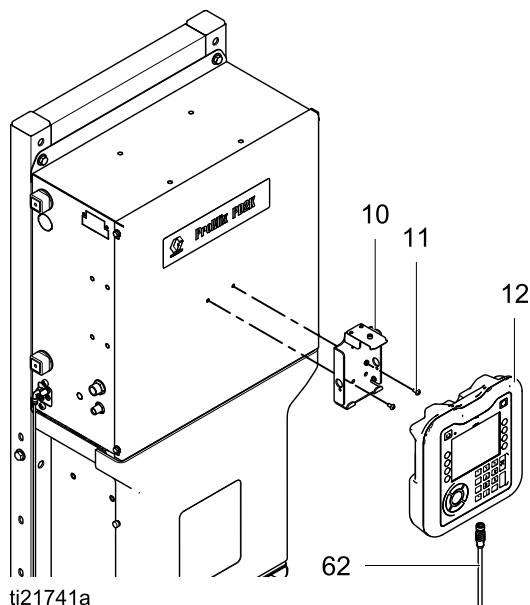
- Montare la PD2K in un'area non pericolosa.
- Assicurarsi che la bulloneria e la superficie di montaggio siano sufficientemente robuste da sostenere il peso dell'apparecchiatura, del fluido e dei flessibili e le sollecitazioni causate dal funzionamento.
- Non montare a parete.
- Fissare il supporto al pavimento con bulloni da 13 mm (1/2 pollici) che penetrino nel pavimento per almeno 152 mm (6 pollici), in modo da impedire che l'unità possa rovesciarsi. Consultare [Dimensioni, page 57](#).
- Deve essere previsto uno spazio sufficiente su tutti i lati dell'apparecchiatura per l'installazione, l'accesso dell'operatore, la manutenzione e la circolazione dell'aria. Le ventole sul retro dell'unità richiedono uno spazio libero di almeno 152 mm (6 pollici) dalla superficie più vicina per garantire un'adeguata circolazione dell'aria.

### Montaggio del controllo cabina:

Installare il controllo cabina in un'area pericolosa in una posizione adeguata affinché l'operatore possa vedere e operare. Consultare [Installare il controllo cabina, page 29](#).

## Installare il modulo di visualizzazione

1. Utilizzare le viti (11) per montare la staffa (10) sul modulo di visualizzazione avanzata (12) sulla parte anteriore del quadro di controllo o sulla parete, in base alle proprie preferenze.
2. Inserire il modulo di visualizzazione avanzata nella staffa.

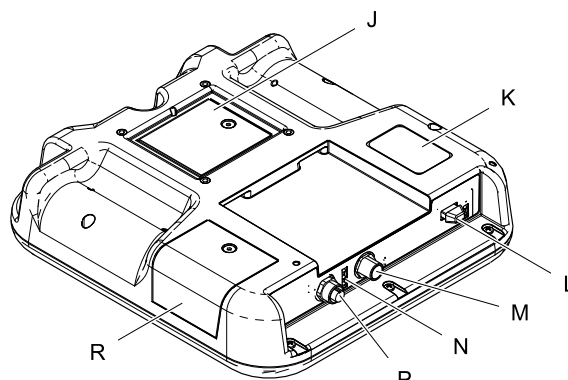


ti21741a

Figure 13 Installare il modulo display

3. Collegare un'estremità del cavo CAN da 1,5 m (5 piedi) (fornito) al modulo di visualizzazione avanzata (M). L'altra estremità del cavo viene fornita già collegata al modulo di controllo potenziato del fluido (EFCM).

**NOTA:** Per un elenco delle lunghezze alternative di cavo, vedere [Schemi elettrici, page 44](#). la lunghezza totale del cavo utilizzata nel sistema non deve superare 45 m (150 piedi).



ti21697a

Figure 14 Porte di collegamento modulo di visualizzazione avanzata

Articolo	Descrizione
J	Coperchio della batteria
K	Codice modello
L	Interfaccia unità USB
M	Connessione del cavo CAN
N	LED di stato ADM
P	Connessione del cavo accessorio
R	Coperchio di accesso al chip

## Upgrade Software per il sistema ProMix PD3K+

Se si effettua l'upgrade del sistema ProMix PD a PD3K+, il software dovrà essere aggiornato all'avvio del sistema. Il software PD3K+ è fornito su un token nero con kit di aggiornamento 26C416 (vedere [10. Kit di aggiornamento, page 26](#)).

### Installare il token di upgrade PD3K+

1. Spegnerne l'interruttore di alimentazione PD2K.
2. Rimuovere il pannello di accesso al token.

Figure 15 Rimuovere il pannello di accesso al token

3. Inserire e premere saldamente il token (T) nello slot.

**NOTA:** Non è previsto alcun orientamento preferito per il token.

Figure 16 Inserire il token

4. Riattivare l'interruttore di alimentazione. L'indicatore luminoso (L) rosso lampeggerà fino a che il nuovo firmware non è completamente caricato.
5. Rimuovere il token (T).
6. Riposizionare il pannello di accesso al token.

## Installare il controllo cabina

1. Utilizzare le viti (S) per montare la staffa (10) per il controllo cabina (13) a parete. Collegare un filo di terra (G) a una delle viti. Collegare l'altra estremità del filo di terra a una messa a terra efficace.

**NOTA:** Un sistema a pannello doppio ha due moduli di controllo della cabina, uno per ogni unità di miscelazione. Questi possono essere identificati da un'etichetta sul retro che li denota



come "1" o "2",

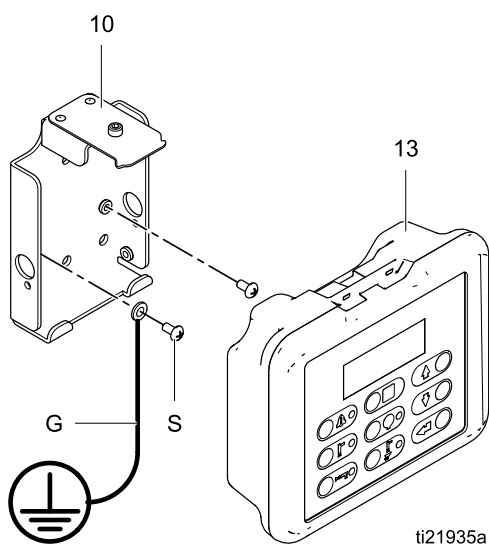


Figure 17 Mettere a terra la staffa del controllo cabina

2. Reinscrivere il controllo cabina nella staffa.
3. Collegare il controllo cabina alla scheda di isolamento nel quadro di controllo elettrico, usando il cavo CAN a sicurezza intrinseca da 15,2 m (50 piedi) (163).

**NOTA:** Per un elenco delle lunghezze alternative di cavo, vedere [Schemi elettrici, page 44](#). la lunghezza totale del cavo utilizzata nell'area pericolosa non deve superare 36 m (120 piedi). la lunghezza totale del cavo utilizzata nel sistema non deve superare 45 m (150 piedi).

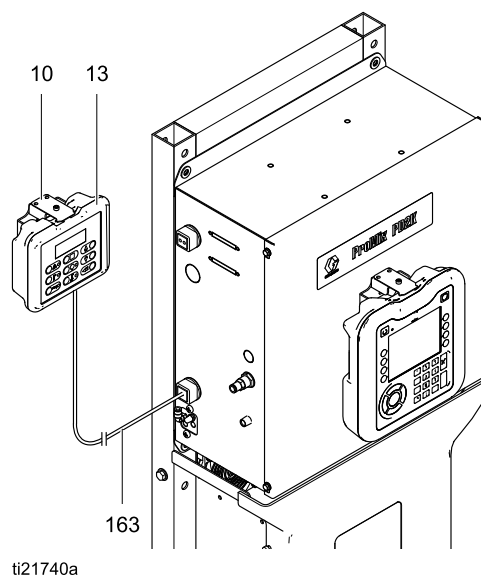


Figure 18 Installare il controllo cabina

# Alimentazione dell'aria

## Requisiti dell'aria

- **Pressione di alimentazione dell'aria compressa:** 0,6-0,7 MPa (6,0-7,0 bar, 85-100 psi).
- **Flessibili dell'aria:** utilizzare flessibili collegati a terra delle giuste dimensioni per il sistema in uso.



L'aria intrappolata può causare il funzionamento inaspettato di una pompa o di una valvola di erogazione, che può provocare gravi lesioni dovute a spruzzi o parti in movimento. Utilizzare le valvole di arresto automatico del tipo con sfiato.

- **Regolatore aria e valvola di arresto automatico del tipo con sfiato:** includere in ciascuna linea pneumatica per l'apparecchiatura di alimentazione del fluido. Installare una seconda valvola di arresto automatico a monte di tutti gli altri accessori della linea dell'aria per isolarli per la manutenzione.

<p>Per ridurre il rischio di incendio o esplosione in caso si usi una pistola elettrostatica Graco, è necessario che sia installata una valvola di intercettazione nella linea dell'aria della pistola per arrestare l'aria di nebulizzazione e della turbina diretta alla pistola. Contattare il distributore Graco per informazioni sulle valvole di intercettazione dell'aria per applicazioni elettrostatiche.</p>				

- **Filtro tubazione dell'aria per l'aria del sistema di controllo:** Utilizzare il regolatore dell'aria/filtro 17M842 in dotazione per fornire aria secca e pulita ai solenoidi di controllo del sistema.
- **Filtro tubazione dell'aria per l'aria di polverizzazione:** Fornito di altri utenti per filtrare olio e acqua all'uscita della mandata d'aria, aiutando a prevenire la contaminazione della vernice.

Vedere [Dati tecnici, page 58](#) per i requisiti di filtrazione dell'aria.

## Conessioni pneumatiche

1. Serrare tutte le connessioni della linea del fluido e dell'aria del sistema perché potrebbero essersi allentate durante la spedizione.
2. Collegare la tubazione principale di alimentazione dell'aria al regolatore aria/filtro 17M842, quindi all'ingresso principale dell'aria (136). Questo condotto dell'aria alimenta i solenoidi, le valvole e le pompe. Non usare questa linea per erogare l'aria di nebulizzazione alla pistola.
3. Collegare una **linea di alimentazione dell'aria pulita separata**, dedicata all'ingresso (159°) dell'interruttore del flusso dell'aria. Quest'aria fornisce aria nebulizzata alla pistola. L'interruttore del flusso di aria rileva il flusso di aria alla pistola e segnala al controller quando questa viene attivata.

**NOTA:** Per i sistemi Dual Panel, l'aria di nebulizzazione delle pistole è collegata al modulo comandi pneumatici (vedere il manuale 3A4497).

**NOTA:** Se si utilizza un gruppo di flessibili Graco, collegare l'estremità da 1,2 m (4 ft) del flessibile all'uscita aria di nebulizzazione (159c) e all'estremità da 2,1 m (7 ft) del flessibile dell'aria della pistola. se si utilizzano più pistole (per esempio, una per ogni colore), l'uscita dell'aria nebulizzata (159c) deve essere diramata a ciascuna pistola. Per facilitare la manutenzione, installare una valvola a sfera su tutte le T della linea aria.

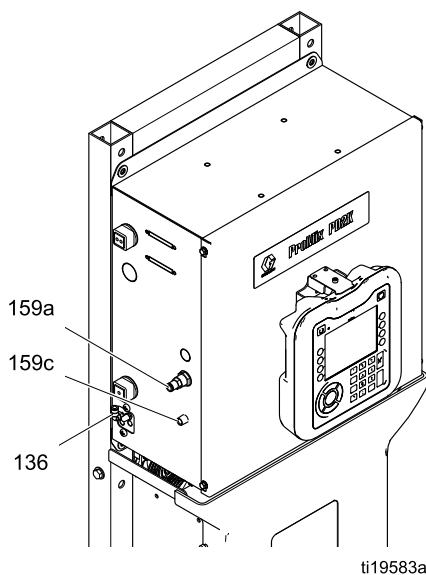


Figure 19 Collegare l'aria di nebulizzazione

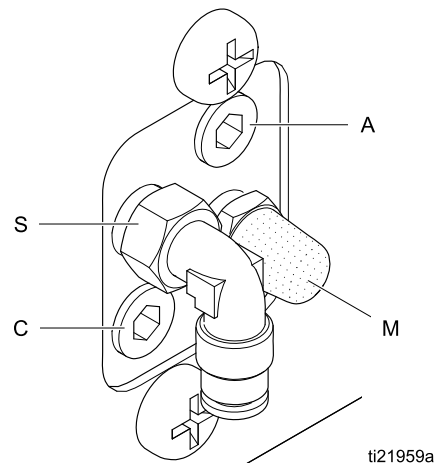


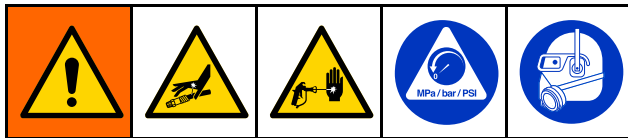
Figure 20 Collegamenti collettore aria

### Legenda

Collegamento	Descrizione
A	Ingresso dell'aria
C	Uscita GFB/interruzione aria (tappata) / Uscita interruzione solvente 2 (pannello doppio)
M	Silenziatore dello scarico
S	Uscita interruzione solvente

# Alimentazione del fluido

## Requisiti del fluido



- Per ridurre il rischio di rottura e sovrappressione dell'apparecchiatura, che può comportare infortuni, inclusa l'iniezione cutanea, non superare mai la pressione di esercizio del componente del sistema con il valore nominale più basso. Vedere l'etichetta di identificazione per indicazioni sulla pressione massima di esercizio di questa apparecchiatura.
- Per ridurre il rischio di lesioni, inclusa l'iniezione cutanea, è necessario installare una valvola di intercettazione tra ciascuna linea di alimentazione del fluido e il collettore di miscelazione. Utilizzare le valvole per arrestare automaticamente il fluido durante la manutenzione e l'assistenza.

I modelli sono disponibili per far funzionare un sistema di spruzzatura ad aria (300 psi) o a supporto pneumatico (1500 psi) con una capacità fino a 800 cc/min (a seconda della viscosità del materiale).

- Si possono utilizzare serbatoi a pressione di alimentazione del flusso, pompe di alimentazione o sistemi a ricircolo per erogare fluido al sistema.

- I materiali possono essere trasferiti dai contenitori originali o dalla linea centrale di ricircolo della vernice.
- Installare un filtro del fluido a 100 mesh (almeno) nella linea di alimentazione del fluido, con una valvola di scarico.

**NOTA:** l'alimentazione del fluido non deve avere picchi di pressione, comunemente causati da un cambio di direzione nella corsa della pompa. Leggere la pressione di alimentazione sul manometro (P). La pressione di alimentazione deve essere il più vicina possibile al valore di riferimento della pressione:

- Per i sistemi a bassa pressione,  $\pm 0,7$  MPa (7 bar; 100 psi) del setpoint.  
**NOTA:** Per i sistemi a bassa pressione, si consiglia di mantenere la pressione di alimentazione entro valori da 1/2 a 2/3 rispetto alla pressione di spruzzatura di esercizio del sistema.
- Per i sistemi ad alta pressione,  $\pm 2,1$  MPa (21 bar, 300 psi) del valore di riferimento.

Se necessario, installare dei regolatori di pressione o un serbatoio di compensazione sulle linee di ingresso del fluido della pompa per ridurre le pulsazioni. Per ulteriori informazioni, contattare il distributore Graco.

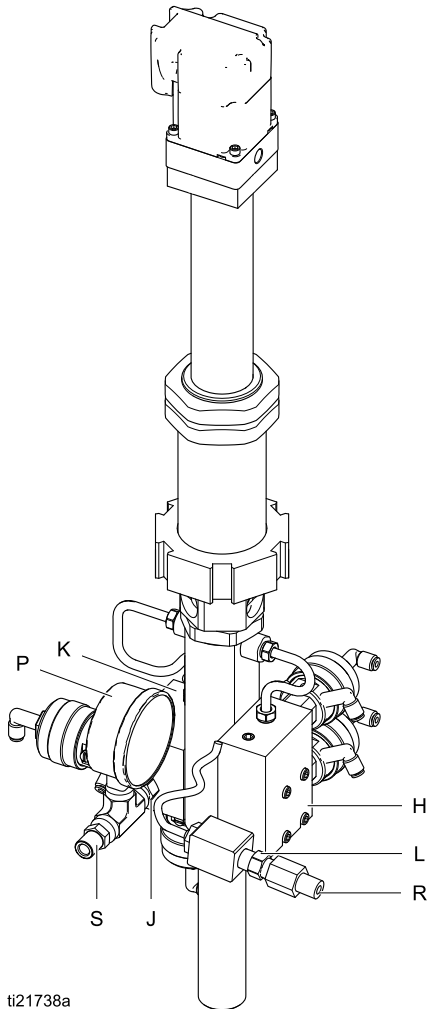


## Collegamenti monocromatici

**NOTA:** verificare che le valvole (J, L) siano presenti sui collettori di ingresso e uscita di ciascuna pompa.

1. Collegare la linea di alimentazione del colore al raccordo di ingresso del fluido della pompa (S).
2. Collegare la linea di uscita del colore al raccordo di uscita del fluido della pompa (R).
3. Fare gli stessi collegamenti sul lato del catalizzatore.

**NOTA:** per i materiali catalitici isocianati, è necessario un flessibile resistente all'umidità per erogare il fluido al sistema, oltre a una linea del fluido tra la pompa e il collettore di miscelazione.



ti21738a

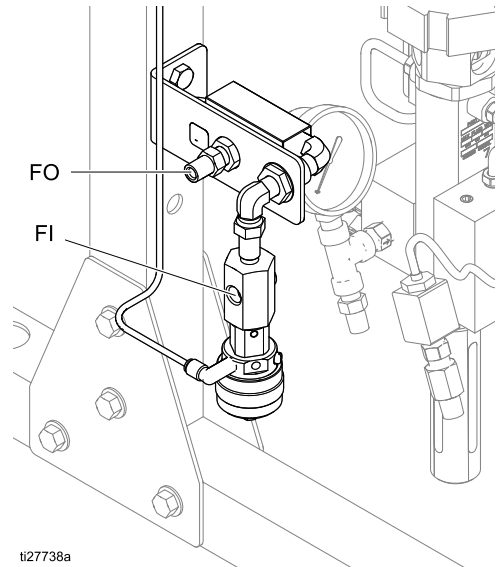
Figure 21 Collegamenti di ingresso e uscita della pompa

## Collegamenti del cambio colore

Se si sta installando il kit accessorio di cambio colore, eseguire i collegamenti del fluido secondo quanto descritto nel manuale 332455.

## Collegamenti delle linee di alimentazione del solvente

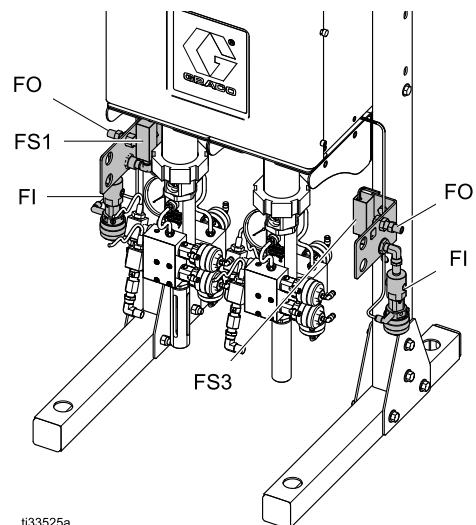
1. Collegare la linea di alimentazione del solvente al raccordo di aspirazione della valvola di intercettazione (FI).
2. Collegare la linea di uscita del solvente al raccordo di uscita del flussostato solvente (FO).



ti27738a

### Per i sistemi Dual Panel

I sistemi a doppio pannello hanno due interruttori di flusso (FS1 e FS3) con i raccordi di ingresso (FI) e i raccordi di uscita (FO) disposti verticalmente, come mostrato di seguito. La procedura per collegare le tubazioni di alimentazione del solvente è la stessa dei punti precedenti, e va ripetuta per ogni interruttore di flusso (FS1 e FS3).



ti33525a

### Per i sistemi PD3K+

Le connessioni del solvente per un sistema PD3K+ mediante collettori Mix-at-Belt sono le stesse

### Alimentazione del fluido

illustrate in precedenza per il sistema PD2K. Tuttavia, il cablaggio del flussostato del solvente deve essere spostato dai pin 11-12 del connettore EFCM J6 ai pin 9-10 del connettore EFCM J6.

Le connessioni del solvente per i collettori di miscelazione a parete devono seguire la procedura descritta nella sezione Connessioni solvente del Manuale di installazione dei sistemi automatici PD2K (332458).

Utilizzare la seguente tabella per i collegamenti dei fili dei flussostati del solvente per un sistema PD3K+.

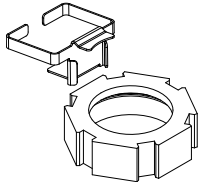
Flussostato del solvente 1: Componente A Solvente remoto	Pin 5-6 del connettore EFCM J6
Flussostato del solvente 2: Componente B Solvente remoto	Pin 9-10 del connettore EFCM J7
Flussostato del solvente 3: Componente C Solvente remoto	Pin 7-8 del connettore EFCM J6
Flussostato del solvente 4: Solvente Mix-at- Belt/Componente D Solvente remoto	Pin 9-10 del connettore EFCM J6

# Kit contenitore TSL

La tazza è usata sia per il TSL (Throat Seal Liquid) che per l'olio ISO. Questi liquidi prevengono il contatto di resine o catalizzatori con aria o umidità in corrispondenza delle guarnizioni della ghiera della pompa e delle valvole di dosaggio. Il dosatore PD2K include due kit contenitore TSL, uno per ciascuna pompa. Le tazze inviano il TSL alla cartuccia della ghiera superiore della pompa del colore (70 cc), alle cartucce della ghiera inferiore e superiore della pompa catalizzatore (35 cc) e alle quattro valvole dosatrici della pompa. Quando si utilizzano catalizzatori isocianici, la tazza collegata al lato catalizzatore del dosatore PD2K viene utilizzata per erogare olio ISO alle cartucce della ghiera superiore ed inferiore della pompa del catalizzatore (35 cc) delle valvole di dosaggio del catalizzatore.

**NOTA:** il TSL e l'olio ISO va acquistato separatamente. Per il TSL, ordinare il codice 206995, 0,95 litri (1 qt USA). Per l'olio ISO, ordinare il codice 217374, 0,48 litri (1 pt USA).

1. Far scorrere la staffa di montaggio del kit su qualsiasi lato del dado esagonale della pompa.



**NOTA:** prima del montaggio della tazza, utilizzare un pennarello nero per segnare una linea orizzontale sulla parte anteriore della tazza stessa, circa a metà tra la parte superiore e quella inferiore. Tracciare una seconda linea orizzontale circa 3 mm (1/4 in.) sopra la prima. Se si proietta una luce forte contro queste linee, sul lato interno della tazza TSL sarà visibile la loro ombra.

2. Collocare il contenitore TSL (73) nella staffa (73°).

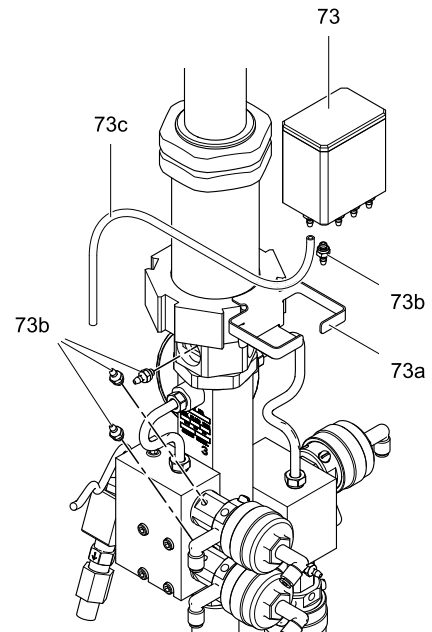
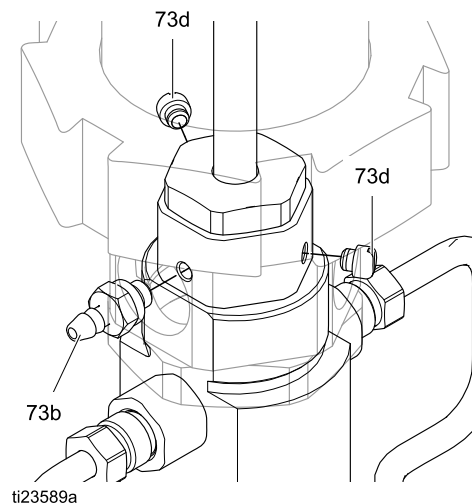


Figure 22 Installare il kit contenitore TSL

**NOTA:** la cartuccia della ghiera superiore della pompa è dotata di tre porte (due con tappo). Se necessario, spostare un tappo (73d) in modo che il raccordo zigrinato (73b) possa essere inserito nel foro più vicino alla tazza TSL.

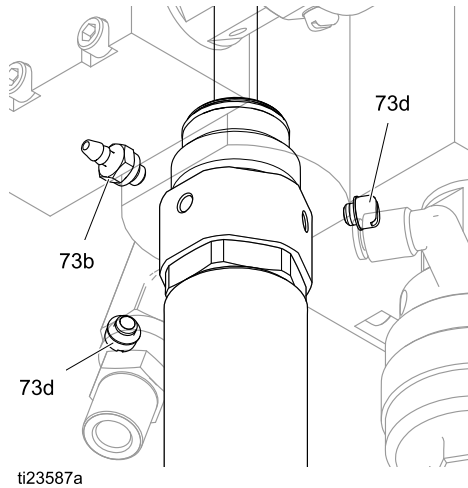
3. Verificare che l'anello di tenuta sia in posizione sul raccordo a barba (73b). Applicare un collante per filettature a bassa resistenza e installare il raccordo sulla porta della cartuccia della ghiera superiore. Assicurarsi che gli altri due attacchi siano tappati (73d).



ti23589a

## Kit contenitore TSL

4. Ripetere per la cartuccia della ghiera inferiore.

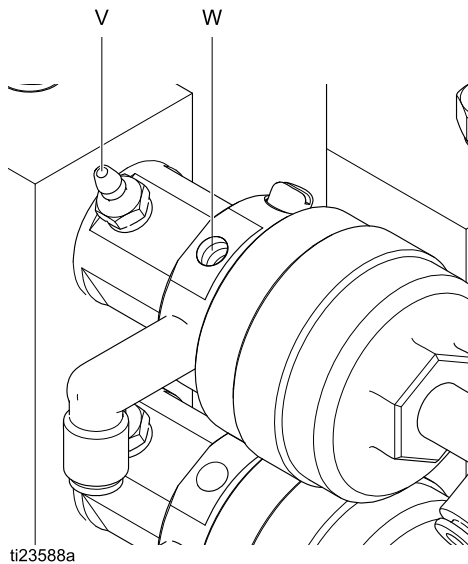


1. Se si stanno lubrificando le valvole dosatrici, rimuovere il tappo (73d) e la guarnizione dall'attacco della valvola (V) più vicina alla tazza TSL.

**NOTA:** scegliere l'attacco valvola che si trova nella posizione rivolta verso l'alto. In questo modo il liquido potrà fluire nella valvola, consentendo all'aria di uscire dalla parte superiore della stessa.

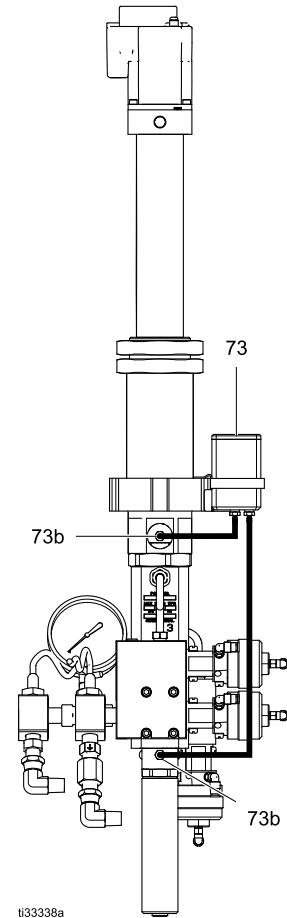
Verificare che l'anello di tenuta sia in posizione sul raccordo a barba (73b). Applicare un collante per filettature a bassa resistenza e montare il raccordo sull'attacco della valvola (V).

**NOTA:** non confondere l'attacco della valvola (V) con l'attacco dell'aria (W).



**NOTA:** se non si stanno lubrificando le valvole dosatrici, rimuovere i raccordi a barba non utilizzati (73b) dalla parte inferiore del contenitore TSL (73). Applicare un collante per filettature a bassa resistenza e installare i tappi e le guarnizioni forniti con il kit.

2. Tagliare la tubatura (73c) alla lunghezza richiesta. Collegare i raccordi del contenitore TSL ai raccordi sulla pompa e sulle valvole. Il TSL viene alimentato per gravità dalla tazza alla pompa e alle valvole; posizionare i raccordi e i tubi in modo da prevenire curve strette e da consentire al TSL di fluire liberamente verso la valvola e all'aria di salire e uscire dalla valvola.



3. Riempire la tazza fino al livello corrispondente alla linea orizzontale nera inferiore, con TSL o con olio ISO, a seconda dei materiali utilizzati (resina e catalizzatore).

**NOTA:** in caso di fuoriuscita del TSL dall'asta di protezione della pompa del colore (70 cc), assicurarsi che la guarnizione a U inferiore venga installata nella cartuccia della ghiera inferiore.

**NOTA:** occorre monitorare quotidianamente i livelli del fluido nelle tazze TSL. I livelli del fluido devono restare costanti per un lungo periodo di tempo. Le variazioni nel livello del fluido nella tazza TSL possono indicare un problema che richiede immediata attenzione. Consultare la sezione sulla ricerca e riparazione dei guasti nel manuale per le riparazioni.

## Procedura di riempimento dell'olio ISO

Quando si utilizzano rivestimenti poliuretanici con catalizzatori isocianatici in ambienti con alti livelli di umidità, si consiglia di utilizzare olio ISO (anziché il TSL) nella tazza TSL della pompa del catalizzatore. Ciò in quanto l'olio ISO presenta una barriera che impedisce l'indurimento del catalizzatore a contatto con l'umidità. Quando si effettua il primo riempimento di una tazza con olio ISO, è necessario sfiatare l'aria dalla linea di alimentazione.

**NOTA:** prima del riempimento, tracciare le due linee orizzontali (se non sono già presenti sulla tazza TSL) in corrispondenza del centro verticale sul lato anteriore della tazza e leggermente sopra lo stesso.

Per fare uscire l'aria:

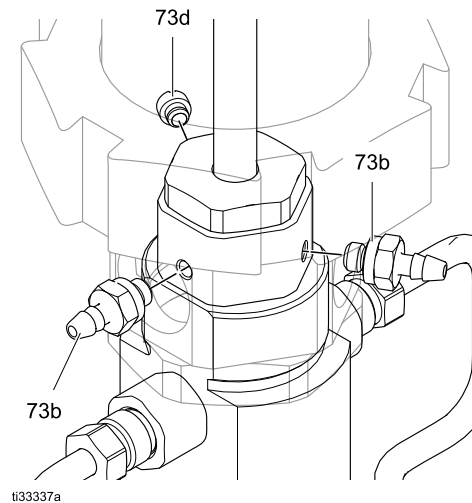
1. Riempire la tazza TSL della pompa catalizzatore fino alla linea orizzontale inferiore.
2. Rimuovere un tappo (73d) dalla cartuccia della ghiera superiore e lasciare fluire l'aria in quella zona finché non cessa la fuoriuscita di aria. Applicare nuovamente il tappo.
3. Ripetere il passo 2 con la cartuccia della ghiera inferiore.
4. Utilizzare stracci assorbenti per ripulire l'eventuale olio ISO in eccesso che fuoriesce dai fori del tappo.
5. Riempire con olio ISO la tazza TSL fino alla linea orizzontale inferiore.

## Tubazioni TSL alternative per pompe catalizzatore PD2K ISO altamente reattivo/sensibile all'umidità

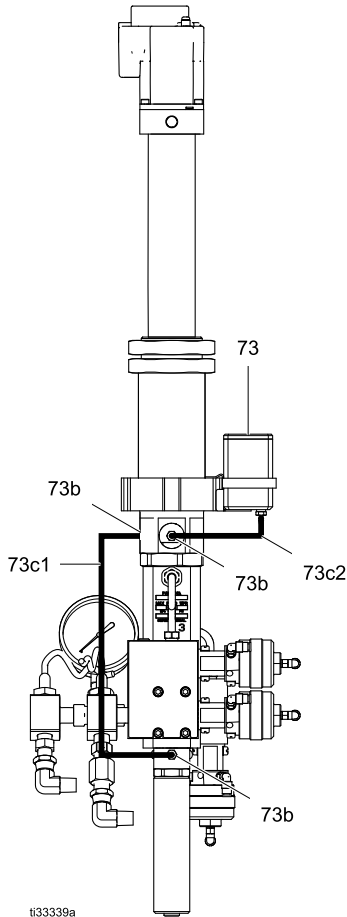
**NOTA:** Graco consiglia questa installazione alternativa per le tubazioni TSL (liquido sigillante per ghiera) solo su pompe per catalizzatore, in quanto le pompe per resina con protezione asta aperta non generano spostamento di TSL.

La tubazione TSL alternativa della pompa per catalizzatore consente al TSL di fluire attraverso la guarnizione superiore e la cartuccia del cuscinetto utilizzando la protezione dell'asta e lo spostamento dell'asta inferiore. Questo flusso spurga isocianato e TSL contaminato da umidità dall'area della ghiera, prevenire la reazione di cristallizzazione dell'isocianato e l'accumulo di umidità con danneggiamento delle guarnizioni della pompa, dell'asta del pistone e dei cuscinetti.

1. Sostituire un tappo (73d) con un raccordo portagomma (73b) su una seconda porta della cartuccia della ghiera superiore della pompa (deve esserne collegato solo uno). Verificare che l'anello di tenuta sia in posizione sul raccordo a barba (73b). Applicare un collante per filettature a bassa resistenza e installare il raccordo sulla porta della cartuccia della ghiera superiore. Assicurarsi che la terza porta sia tappata (73d).



2. Collegare la tubazione (73c1) dal raccordo portagomma (73b) sulla cartuccia della ghiera inferiore a uno dei raccordi portagomma (73b) sulla cartuccia della ghiera superiore.\* Collegare la tubazione (73c2) dall'altro raccordo portagomma (73b) sulla cartuccia della ghiera superiore a un raccordo del contenitore TSL.



\* Non sono necessari raccordi o tubature aggiuntivi per le tubature alternative TSL se si utilizzano il raccordo portagomma (73b) dal TSL (73) e il secondo connettore (73d) dalla cartuccia della ghiera, invertendone le relative posizioni.

### Ulteriore manutenzione e precauzioni

Il fluido TSL nel serbatoio del TSL deve essere sostituito più frequentemente quando viene utilizzata la tubazione TSL alternativa. Questo requisito impedisce che il TSL contaminato si accumuli nel serbatoio, causando la contaminazione della tubazione del fluido e una maggiore pressione nei tubi del TSL a causa della viscosità dell'addensamento. La frequenza di sostituzione del TSL dipende da una serie di fattori: Reattività del catalizzatore, temperatura e umidità dell'ambiente della pompa, stato di usura della guarnizione. In condizioni ambientali difficili, può essere necessaria la sostituzione settimanale del TSL.

Un'altra procedura di manutenzione che aumenta la durata della pompa è lo spurgo di TSL fresco nella protezione dell'asta durante la sostituzione del TSL. Questo processo di spurgo assicura che tutta l'aria venga rimossa dalla protezione e dalla cartuccia del cuscinetto, eliminando la contaminazione con aria umida durante il processo di sostituzione del TSL.

1. Rimuovere e pulire accuratamente la protezione dell'asta.
2. Riempire la protezione dell'asta con TSL fresco.
3. Posizionare la protezione dell'asta sull'asta.
4. Riempire il serbatoio e lasciare che le tubazioni del TSL siano riempite per gravità.
5. Avvitare la protezione sulla pompa quando il TSL inizia a debordare dalla protezione.

### AVVISO

Il volume del -flusso sulla protezione dell'asta attraverso il cuscinetto e i raccordi portagomma della cartuccia superiore durante il funzionamento della pompa con cicli rapidi, o durante il processo di riempimento e cambio colore, può mettere in pressione il fluido nella tubazione del TSL tra le cartucce superiore e inferiore della pompa. Posizionare e ancorare le tubazioni del TSL per evitare danni all'apparecchiatura se nelle tubazioni si creano perdite o se si staccano da raccordo portagomma.

### AVVISO

Le tubazioni del TSL sono flessibili, trasparenti e compatibili con il TSL. Queste funzionalità rendono tutte le installazioni molto più semplici e consentono un controllo visivo delle condizioni del TSL. Le tubazioni del TSL devono essere sostituite per prevenire danni all'apparecchiatura dovuti alla mancanza di compatibilità fra la tubazione e il fluido, se le tubazioni vengono contaminate dal catalizzatore per lunghi periodi di tempo.

## Accessorio dosatore solvente

Per installare il kit dosatore del solvente 280555, consultare il manuale 308778.

**NOTA:** installare il dosatore del solvente a valle dell'interruttore del solvente vicino all'unità base.

## Accessorio torre faro

Per installare il kit torre faro 24K337, consultare il manuale 3A1906.

## Kit di sgancio rapido flessibile aria elettrostatico 24S004

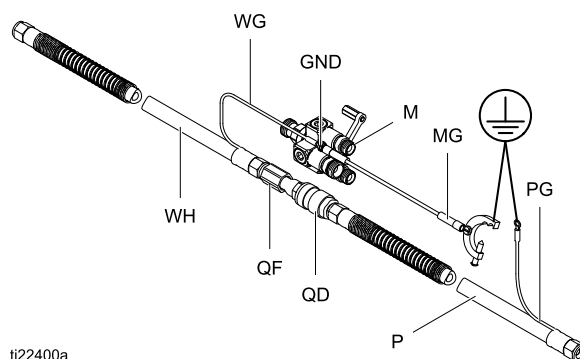
**NOTA:** per utilizzare un raccordo a sgancio rapido su un flessibile aria elettrostatico esistente, ordinare il kit n. di parte 24S004. Sarà anche necessario ordinare il flessibile aria elettrostatico spiralato (1,8 m) [6 piedi], n. di parte 24U059.

Installare il kit nel modo seguente.

1. Collegare lo sgancio rapido (QD) al flessibile aria elettrostatico esistente (P). Il raccordo a sgancio rapido è 1/4 npsm(m) con filettatura sinistrorsa.
2. Avvitare l'estremità femmina del raccordo adattatore (QF) sul raccordo a sgancio rapido (QD).
3. Avvitare il flessibile aria elettrostatico spiralato (WH) 24U059 sull'estremità maschio del raccordo adattatore (QF).

**NOTA:** effettuare i collegamenti di terra che seguono per garantire la continuità di messa a terra del flessibile aria nel sistema elettrostatico.

4. Collegare il filo di terra (PG) del flessibile aria elettrostatico (P) esistente a una presa di terra efficace.
5. Collegare il filo di terra del flessibile spiralato (WG) allo spinotto di terra verde (GND) del collettore di miscelazione (M). Collegare il filo di terra (MG) dallo spinotto di terra del collettore di miscelazione a una messa a terra efficace.



ti22400a

Figure 23 Kit a scollegamento rapido flessibile aria elettrostatico

# Alimentazione elettrica

				
<p>Un collegamento errato può causare scosse elettriche o altre gravi lesioni se il lavoro non viene eseguito correttamente. Tutti i collegamenti elettrici devono essere eseguiti da un elettricista qualificato e devono essere conformi a tutti i codici e le regolamentazioni locali.</p>				

## Requisiti elettrici

Racchiudere in canaline tutti i cavi stesi nella cabina di spruzzatura e nelle aree trafficate per impedire danni dovuti a vernice, solvente e traffico.

L'unità funziona con alimentazione di ingresso 90-250 VCA, 50/60 Hz, con un massimo di 7 A di consumo di corrente. Il circuito di alimentazione della corrente deve essere protetto con un interruttore automatico massimo da 15 A.

- Cavo di alimentazione compatibile con la configurazione di alimentazione locale non incluso. Le dimensioni del filo devono essere di 8-14 AWG.
- La porta di accesso dell'alimentazione ha un diametro di 22,4 mm (0,88 pollici). È incluso un pressacavo che accetta cavi di diametro 4-9 mm (0,157-0,354 pollici). Se si utilizzano cavi diversi, è necessario installare un pressacavo idoneo a costo dell'utente.

## Collegamenti elettrici

Consultare [Schemi elettrici](#), page 44.

1. Verificare che l'alimentazione elettrica sul quadro principale sia disinserita. Aprire il coperchio del quadro di controllo.
2. Filettare i fili del cavo elettrico attraverso il passacavo (S).
3. Collegare i fili (L, N, G) saldamente ai terminali corrispondenti della morsetteria (T), come illustrato.
4. Serrare saldamente il dado del passacavo.
5. Chiudere il quadro di controllo. Ripristinare l'alimentazione elettrica.
6. Seguire le istruzioni in [Messa a terra](#), page 41.

### Legenda fili

Filo	Descrizione
L	Corrente di linea
N	Neutro
G	Messa a terra

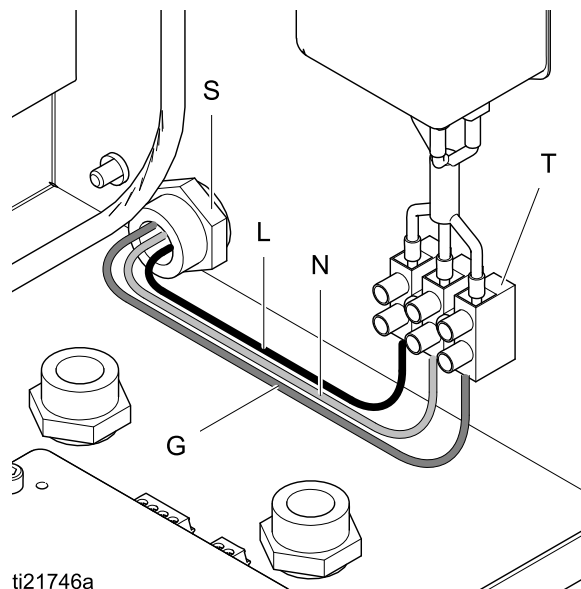
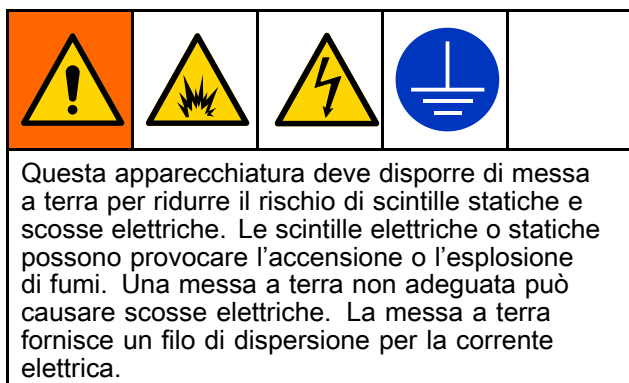


Figure 24 Collegamento elettrico del quadro di controllo



## Messa a terra



### Quadro di controllo elettrico

Il quadro di controllo elettrico è dotato di due punti di messa a terra. Devono essere eseguiti entrambi i collegamenti.

- Collegare il cavo di terra (Y) alla vite di terra sul quadro di controllo elettrico. Collegare l'estremità del morsetto a una messa a terra efficace.
- L'alimentatore deve essere collegato a terra secondo le leggi locali. Collegare il cavo di terra dell'alimentatore al terminale di terra nel quadro di controllo elettrico. Consultare [Collegamenti elettrici, page 40](#).

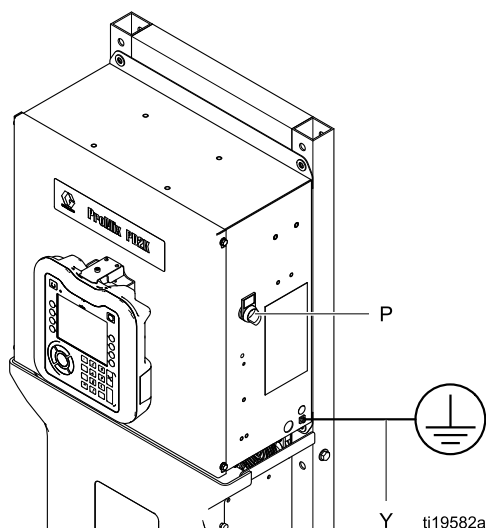


Figure 25 Vite di terra e interruttore di alimentazione

### Serbatoio di alimentazione del fluido

Attenersi alle normative locali.

### Controllo cabina

Il controllo cabina è collegato a terra tramite i collegamenti del cavo a sicurezza intrinseca al quadro di controllo elettrico.

Collegare un filo di messa a terra separato alla staffa di montaggio del controllo cabina. Consultare [Installare il controllo cabina, page 29](#).

### Modulo di cambio colore

Collegare un filo di messa a terra fra il modulo di cambio colore e una messa a terra efficace.

I moduli di cambio colore a sicurezza intrinseca posizionati nell'area pericolosa devono essere collegati a una messa a terra efficace nell'area pericolosa.

### Pompe di alimentazione o contenitori a pressione

Collegare un filo di terra e un morsetto da una messa a terra efficace alle pompe o ai contenitori. Fare riferimento al manuale della pompa o del contenitore a pressione.

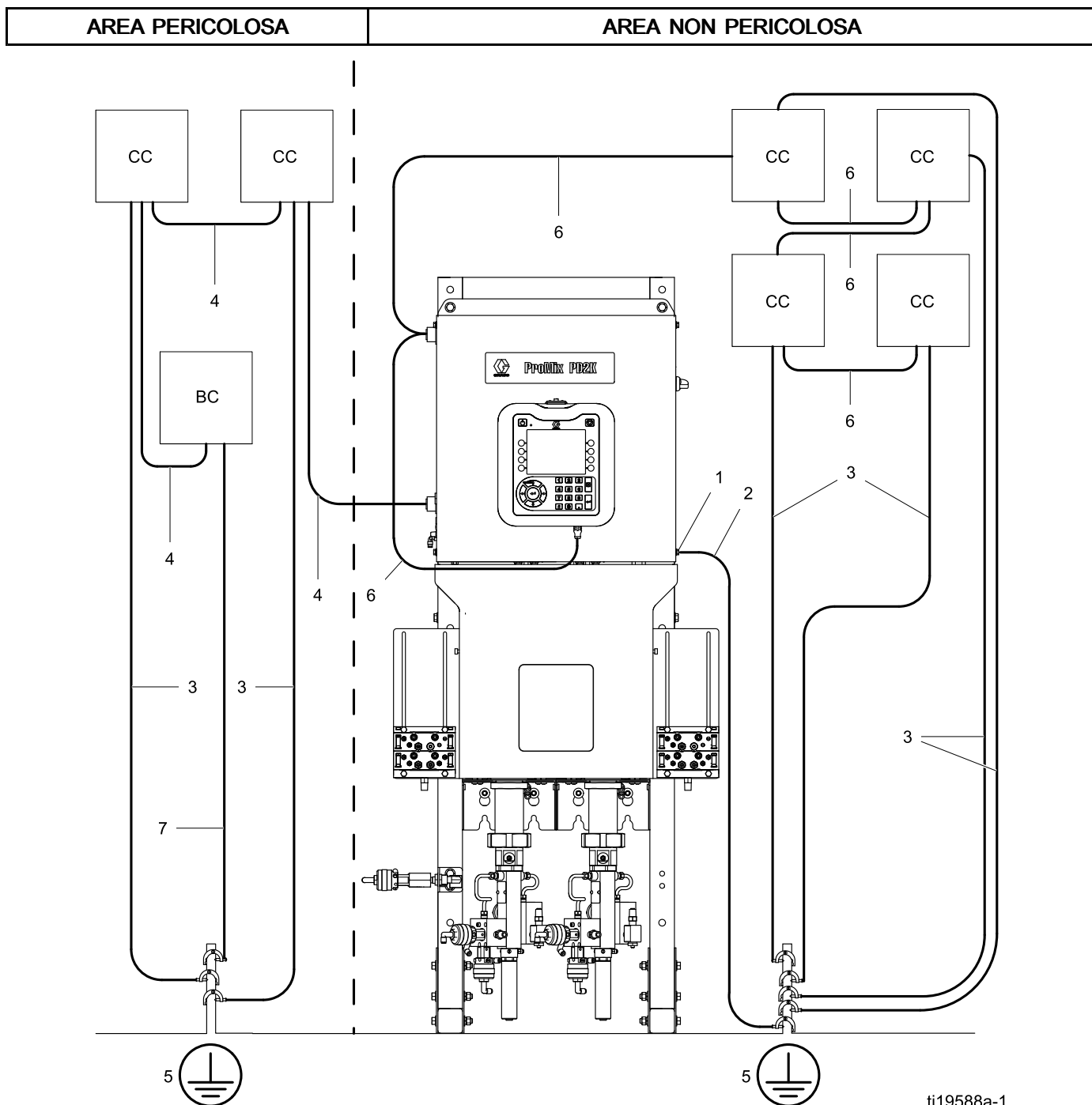
### Flessibili dell'aria e del fluido

Utilizzare solo flessibili collegati a terra.

### Pistola a spruzzo

Seguire le istruzioni per la messa a terra nel manuale della pistola.

- **Non elettrostatico:** Collegare a terra la pistola a spruzzo tramite un flessibile di alimentazione del fluido approvato da Graco, messo a terra.
- **Elettrostatico:** Collegare a terra la pistola a spruzzo tramite un flessibile di alimentazione dell'aria approvato dalla Graco, messo a terra. Collegare il filo di terra del flessibile dell'aria a una terra efficace.



ti19588a-1

Figure 26 Messa a terra del sistema

**Legenda**

1	Vite di terra del quadro di controllo elettrico
2	Cavo di terra del quadro di controllo elettrico
3	Cavi di terra del modulo di cambio colore (CCM)
4	Cavo a sicurezza intrinseca (IS)

5	Presca di terra efficace: controllare la normativa locale per i requisiti
6	Cavo non a sicurezza intrinseca
7	Cavo di terra della staffa di montaggio del controllo cabina (BC)


## Oggetto da spruzzare

Attenersi alle normative locali.

## Tutti i secchi di solvente utilizzati durante lo spurgo

Attenersi alle normative locali. Utilizzare solo secchi/contenitori metallici conduttivi posizionati su una superficie collegata a terra. Non poggiare il secchio/contenitore su superfici non conduttive, come carta o cartone, in quanto interrompono la continuità di messa a terra.

## Verifica della resistenza

				
Per garantire una corretta messa a terra, la resistenza tra i componenti e la messa a terra <b>deve</b> essere inferiore a 1 ohm.				

# Schemi elettrici

## Modelli standard (MC1000, MC2000, MC3000, MC4000)

**NOTA:** Gli schemi elettrici illustrano tutte le possibili espansioni del cablaggio in un sistema ProMix PD2K; modelli MC1000, MC2000, MC3000, e MC4000. Alcuni componenti illustrati non sono inclusi in tutti i sistemi.

**NOTA:** Vedere [Cavi e moduli opzionali, page 56](#) per un elenco delle opzioni di cablaggio.

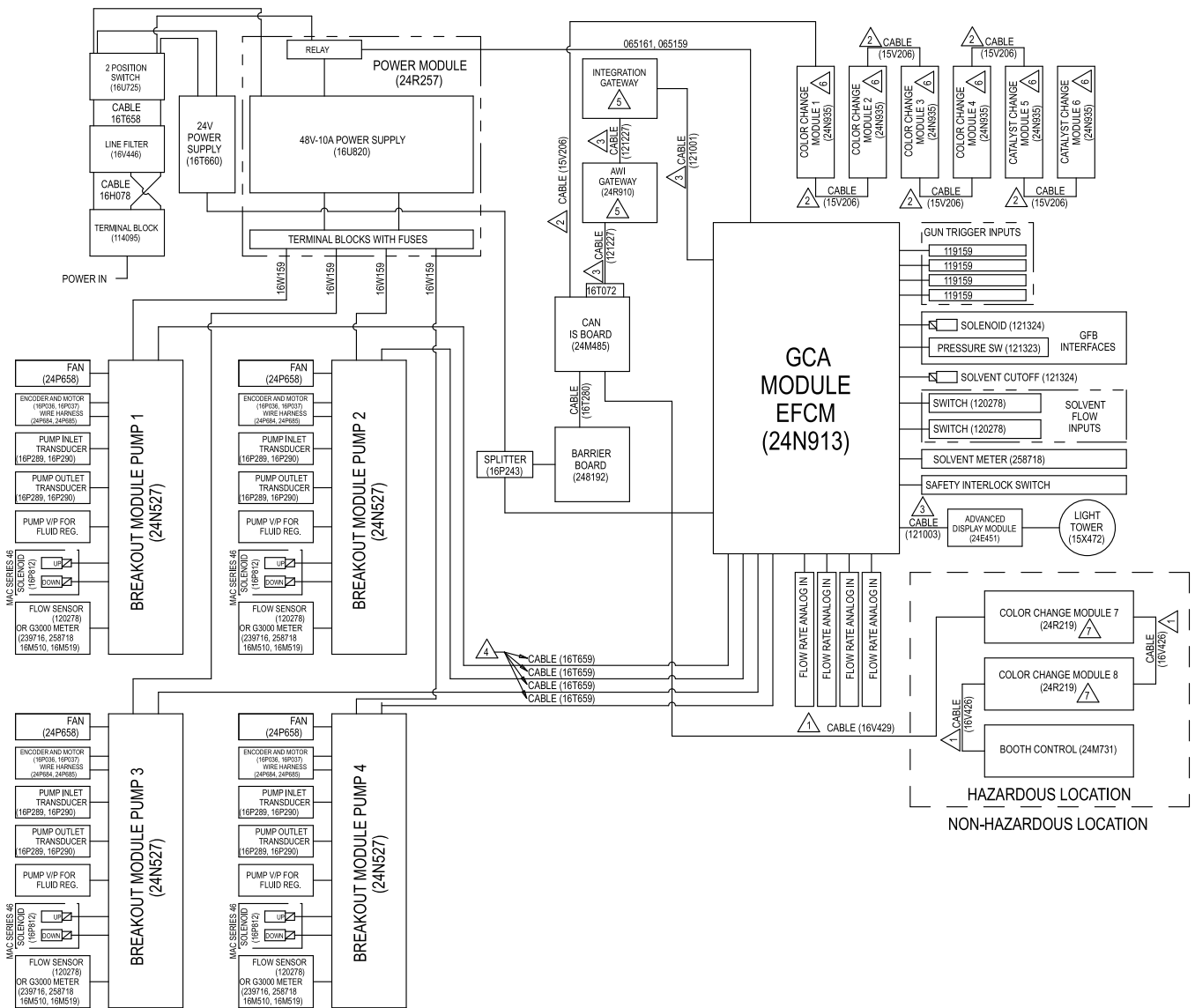


Figure 27 Schemi elettrici, foglio 1

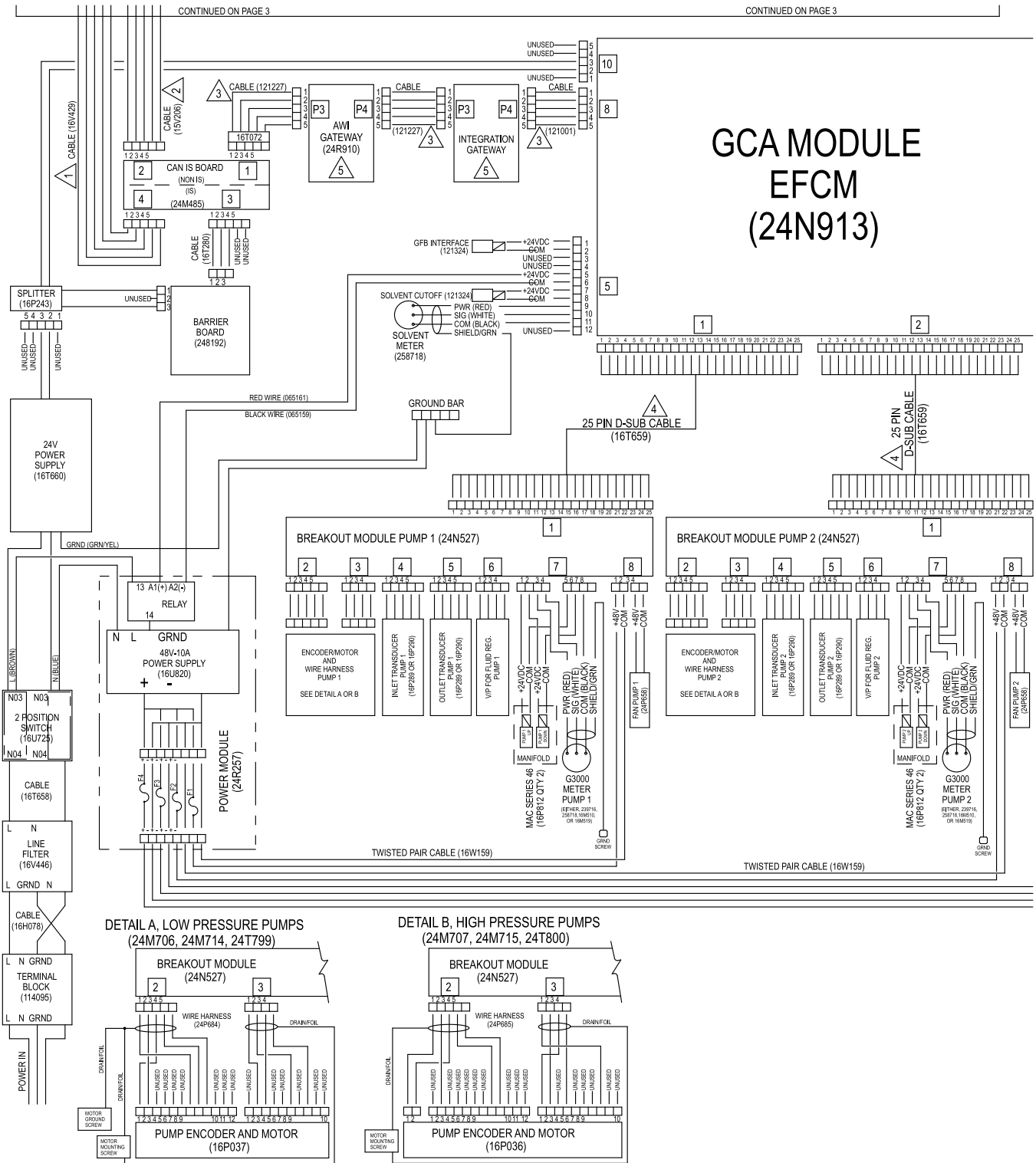


Figure 28 Schemi elettrici, foglio 2, parte 1  
 CONTINUA ALLA PAGINA SEGUENTE

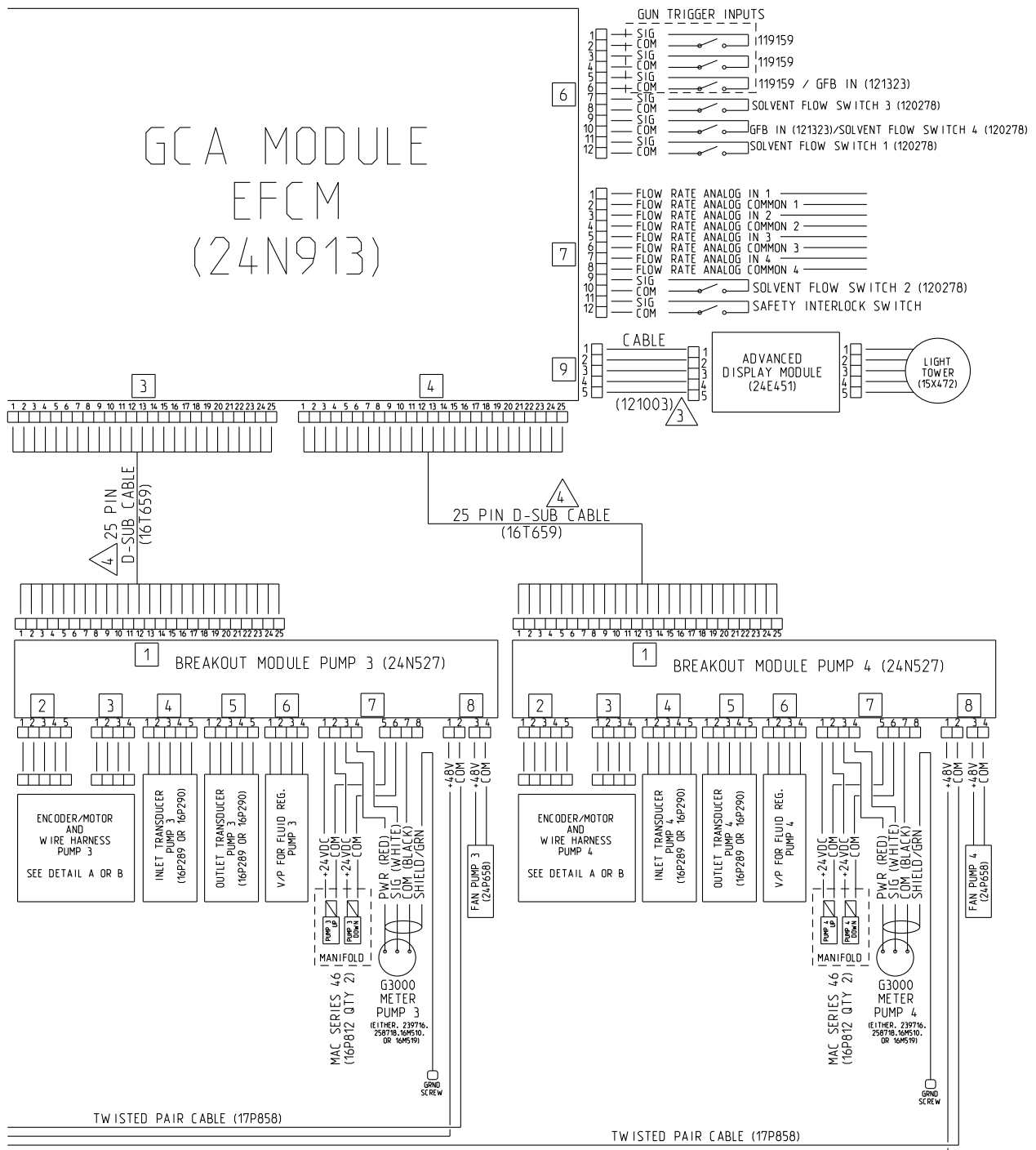


Figure 29 Schemi elettrici, foglio 2, parte 2

CONTINUA ALLA PAGINA SEGUENTE

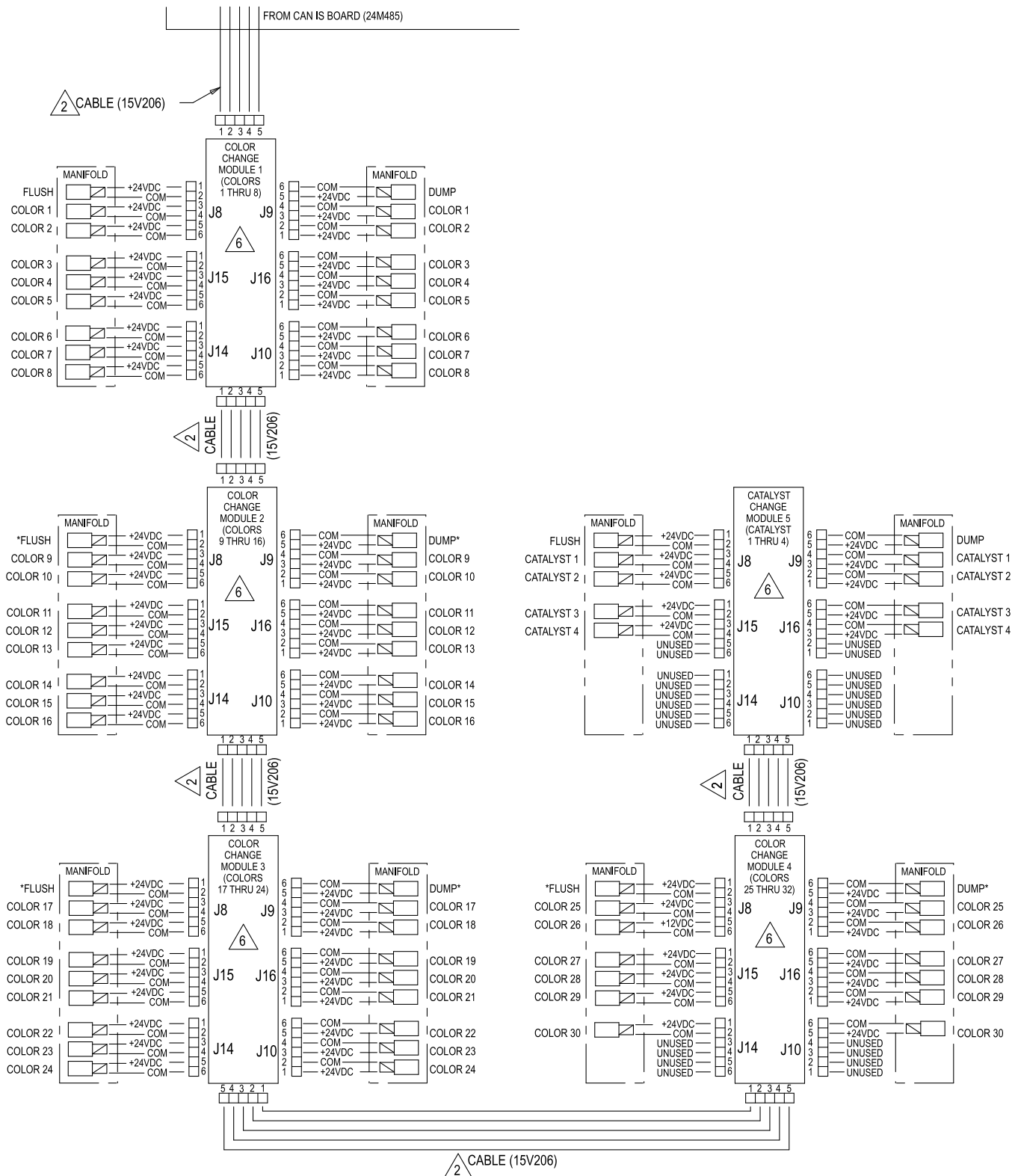
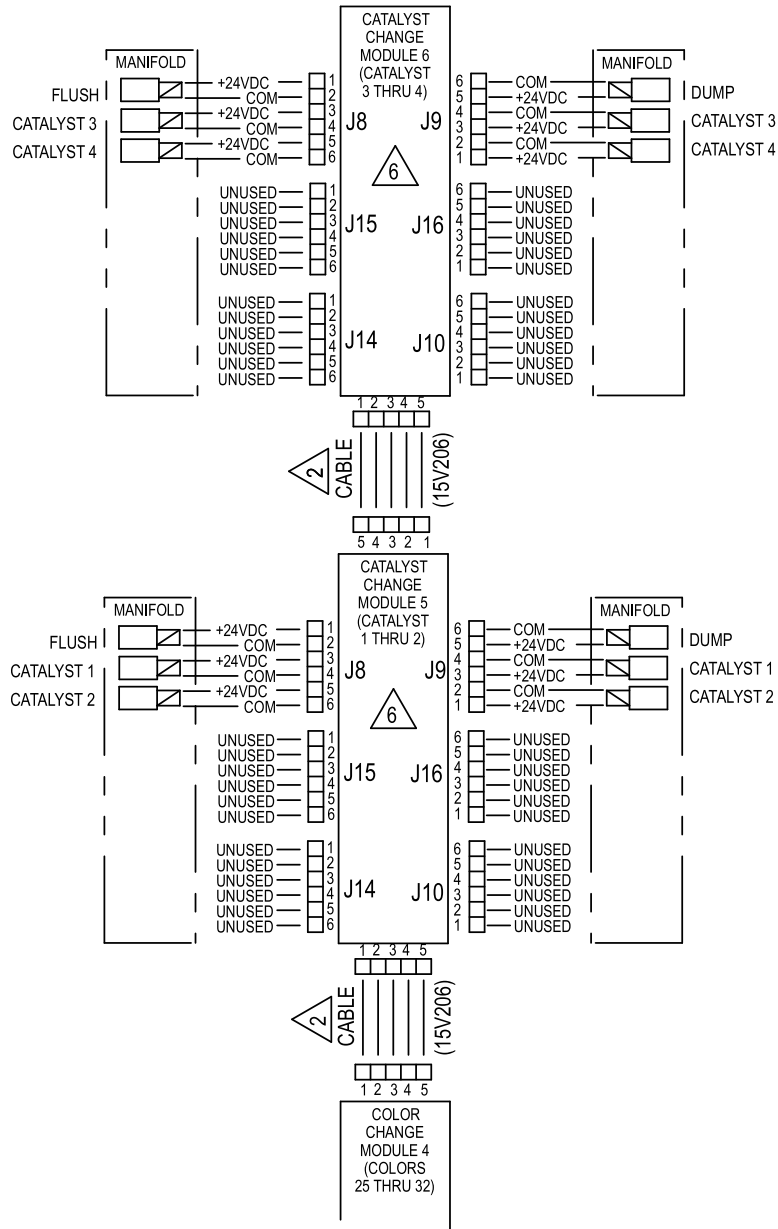


Figure 30 Schemi elettrici, foglio 3

\* Potrebbe non essere usato in alcune configurazioni.

CONTINUA ALLA PAGINA SEGUENTE



### ALTERNATE CONFIGURATION FOR CATALYST CHANGE CONTROL

Figure 31 Schemi elettrici, foglio 3, configurazione alternativa per il controllo del cambio catalizzatore

CONTINUA ALLA PAGINA SEGUENTE



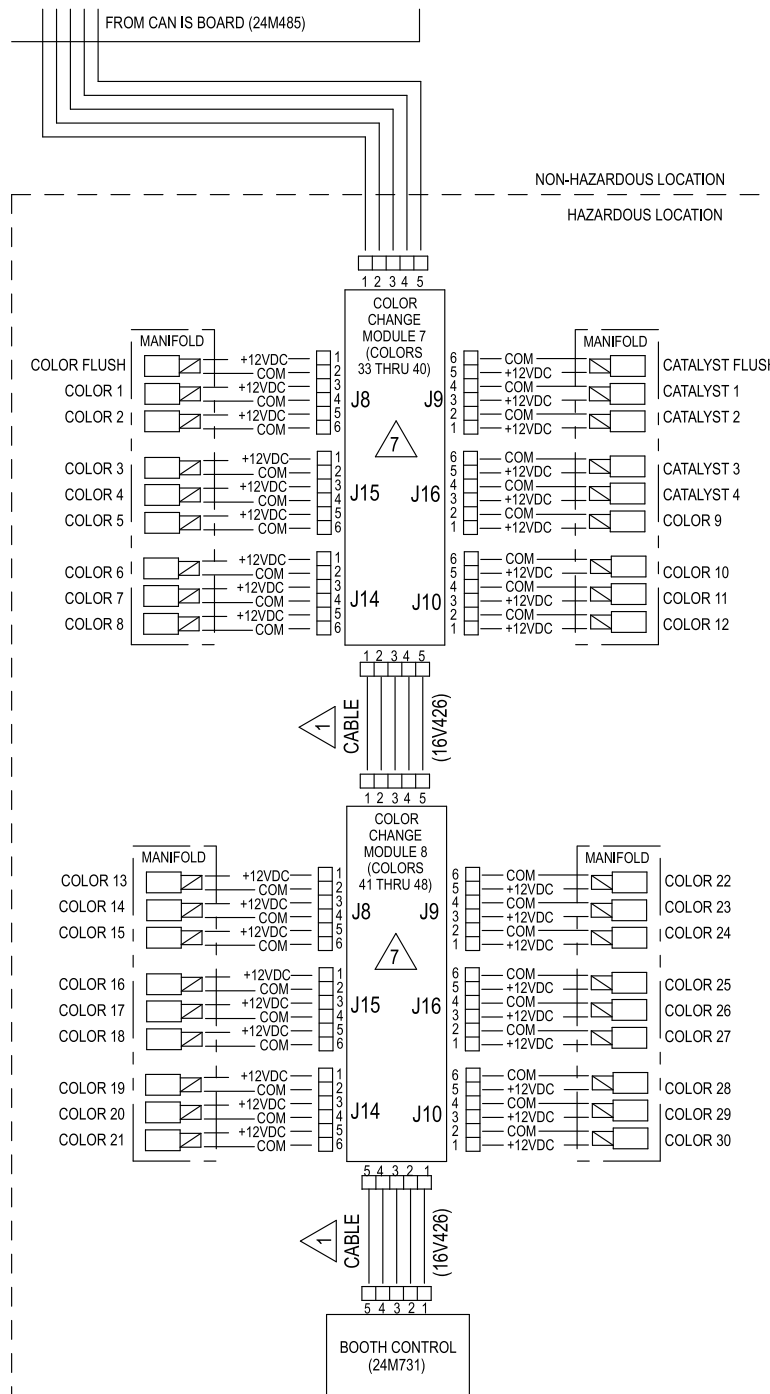


Figure 32 Schemi elettrici, foglio 3, area pericolosa

# Modelli a pannello doppio (MC1002, MC2002, MC3002, MC4002)

**NOTA:** gli schemi elettrici illustrano tutte le espansioni possibili del cablaggio in un sistema ProMix PD2K; modelli MC1002, MC2002, MC3002, e MC4002.

Alcuni componenti illustrati non sono inclusi in tutti i sistemi.

**NOTA:** Vedere [Cavi e moduli opzionali, page 56](#) per un elenco delle opzioni di cablaggio.

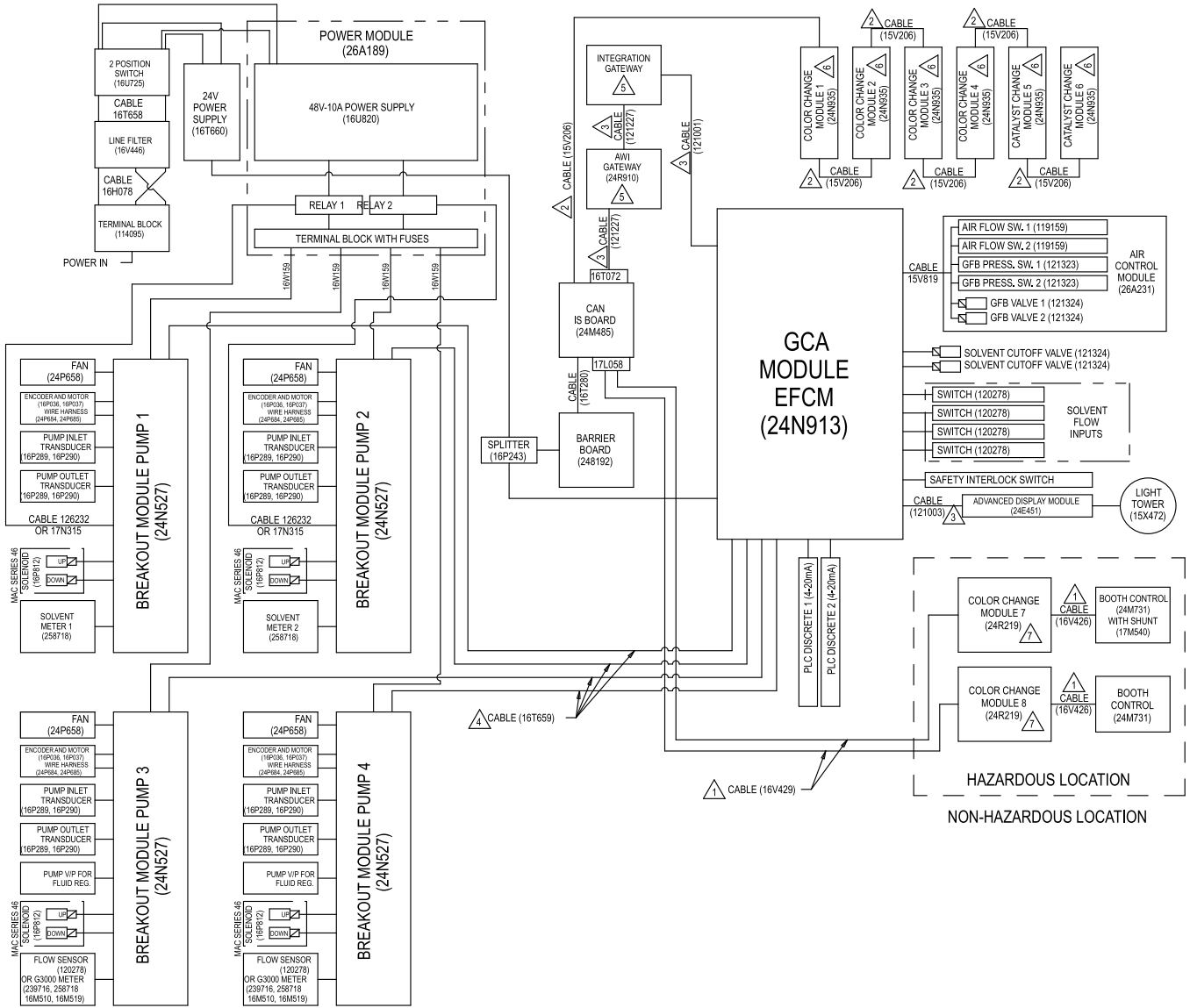


Figure 33 Schemi elettrici, foglio 1

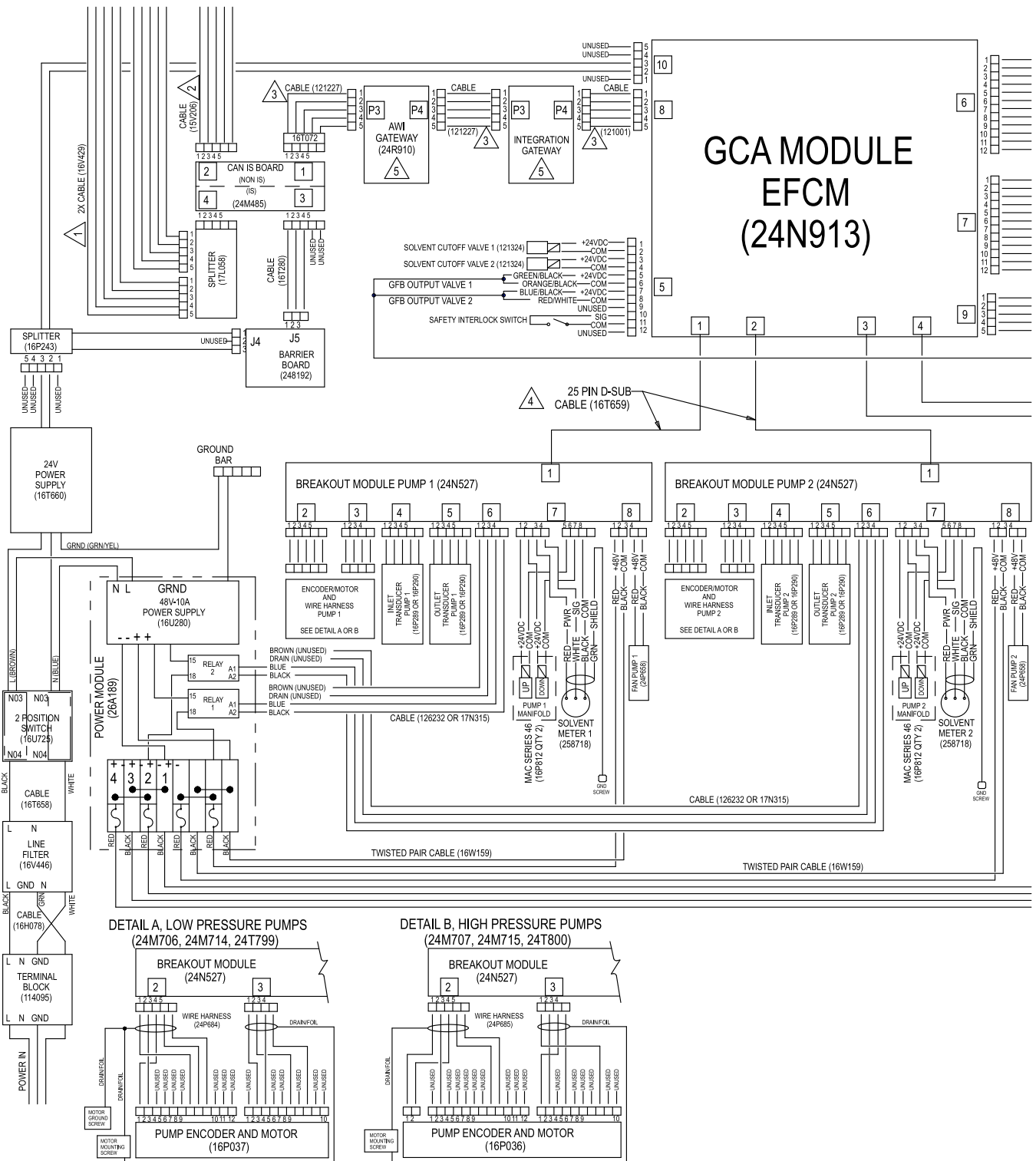


Figure 34 Schemi elettrici, foglio 2, parte 1  
 CONTINUA ALLA PAGINA SEGUENTE

Schemi elettrici

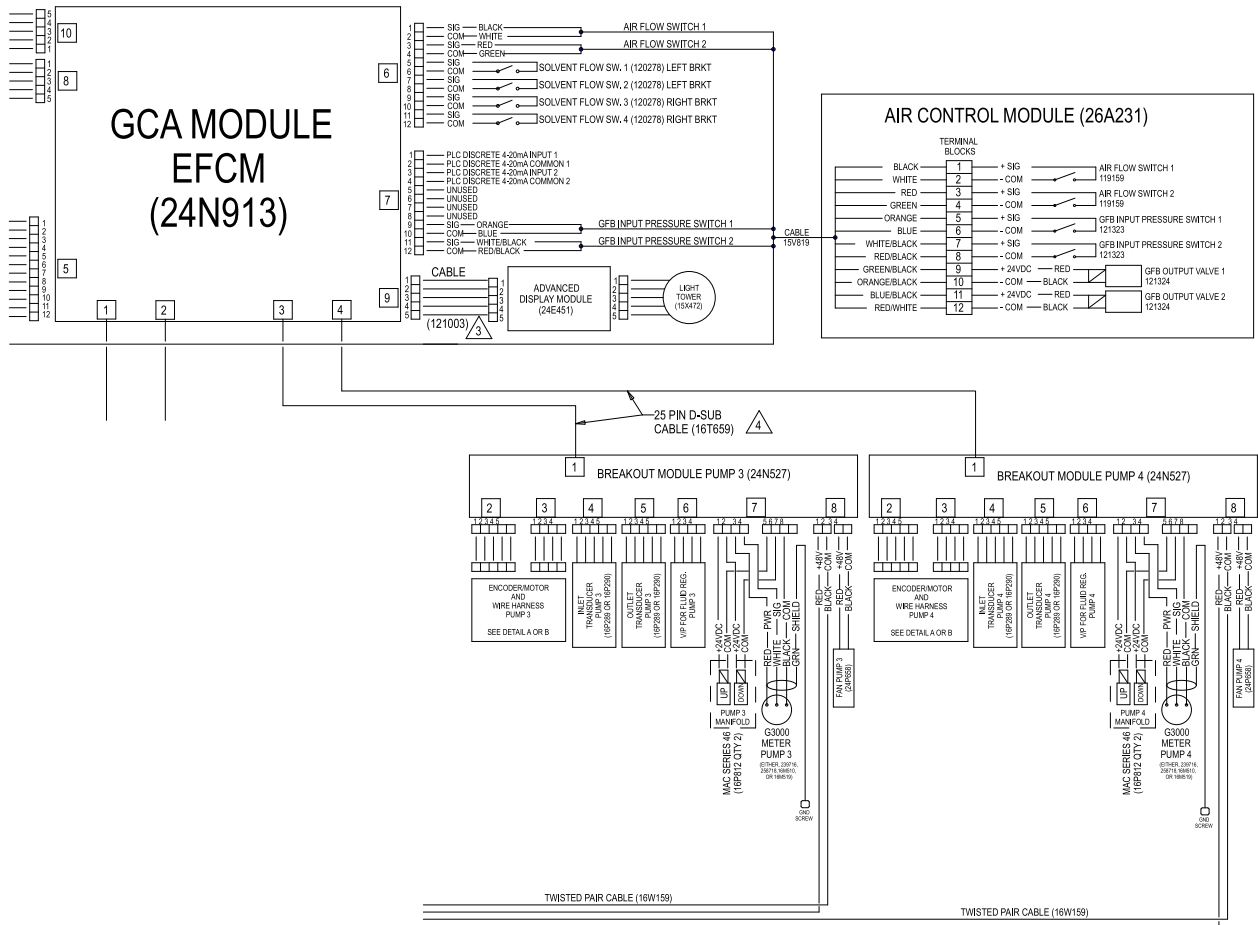


Figure 35 Schemi elettrici, foglio 2, parte 2  
 CONTINUA ALLA PAGINA SEGUENTE

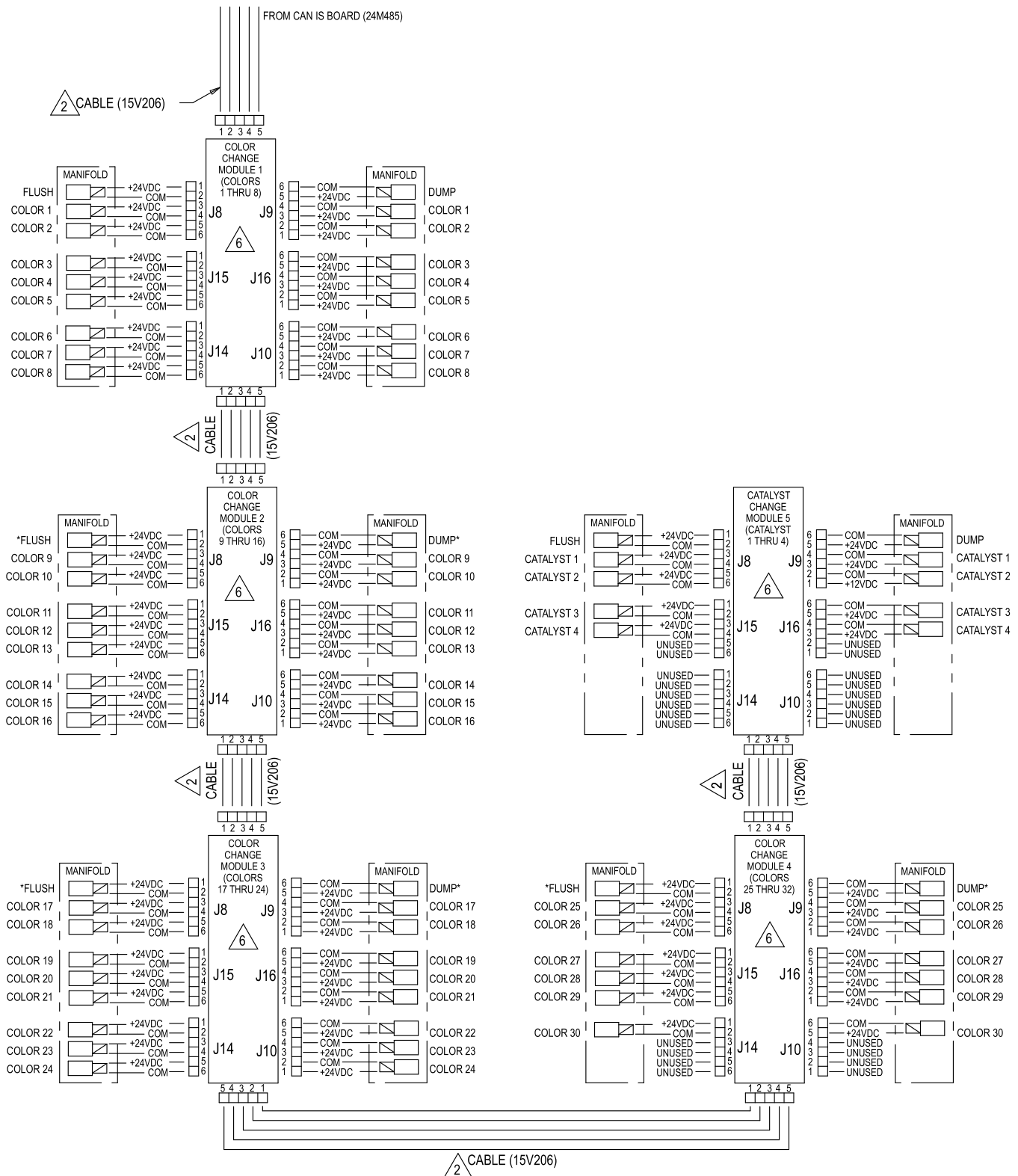


Figure 36 Schemi elettrici, foglio 3, parte 1

\* Potrebbe non essere usato in alcune configurazioni.

CONTINUA ALLA PAGINA SEGUENTE

Schemi elettrici

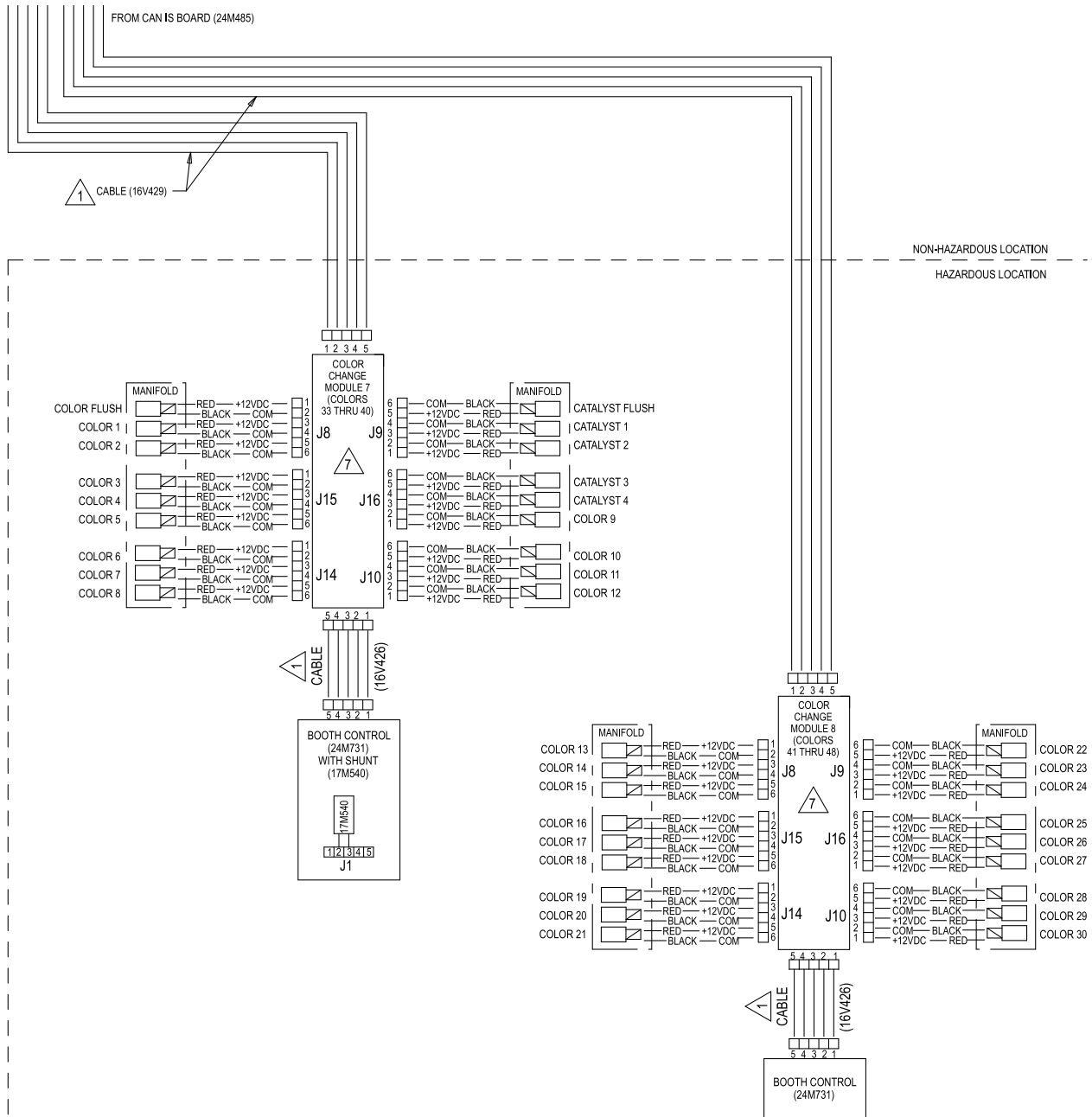
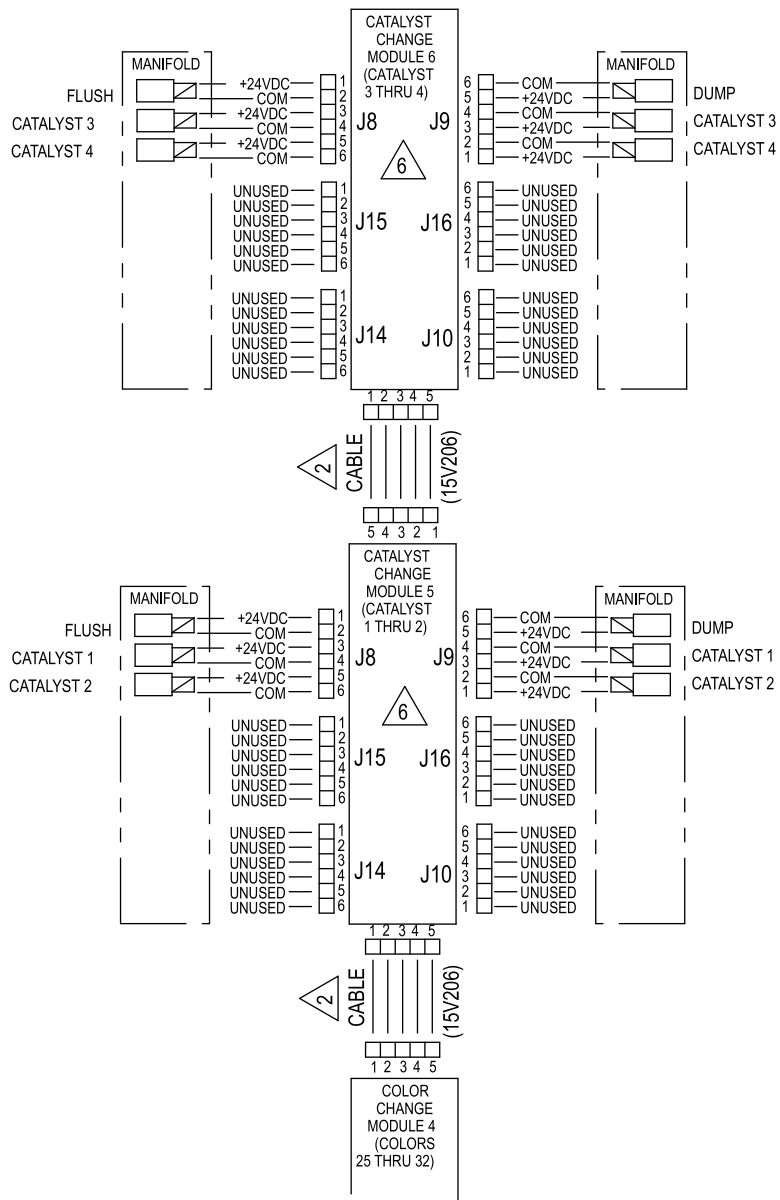


Figure 37 Schemi elettrici, foglio 3, parte 2  
 CONTINUA ALLA PAGINA SEGUENTE






ALTERNATE CONFIGURATION  
FOR CATALYST CHANGE CONTROL  
IN NON-HAZARDOUS LOCATION


Figure 38 Schemi elettrici, foglio 4, configurazione alternativa per il controllo del cambio catalizzatore


## Cavi e moduli opzionali

**NOTA:** la lunghezza totale del cavo utilizzata nel sistema non deve superare 45 m (150 piedi). Vedere [Schemi elettrici, page 44.](#)

 <b>Cavi CAN M12, per aree pericolose</b> <b>NOTA:</b> la lunghezza totale del cavo utilizzata nell'area pericolosa non deve superare 36 m (120 piedi).	
Codice cavo	Lunghezza m (piedi)
16V423	2,0 (0,6)
16V424	3,0 (1,0)
16V425	6,0 (2,0)
16V426	10,0 (3,0)
16V427	15,0 (5,0)
16V428	25,0 (8,0)
16V429	50,0 (16,0)
16V430	100,0 (32,0)
 <b>Cavi CAN M12, solo per aree non pericolose</b>	
15U531	2,0 (0,6)
15U532	3,0 (1,0)
15V205	6,0 (2,0)
15V206	10,0 (3,0)
15V207	15,0 (5,0)
15V208	25,0 (8,0)
15U533	50,0 (16,0)
15V213	100,0 (32,0)
 <b>Cavi CAN, solo per aree non pericolose</b>	
Codice cavo	Lunghezza m (piedi)
125306	1,0 (0,3)
123422	1,3 (0,4)
121000	1,6 (0,5)
121227	2,0 (0,6)
121001	3,0 (1,0)
121002	5,0 (1,5)
121003	10,0 (3,0)
120952	13,0 (4,0)

121201	20,0 (6,0)
121004	25,0 (8,0)
121228	50,0 (15,0)

 <b>Cavi D-SUB 25 spinotti, solo per aree non pericolose</b>	
16T659	2.5 (0.8)
16V659	6.0 (1.8)

 Consultare  
**8. Selezionare le opzioni di comunicazione, page 26.**

 <b>Alternative per i moduli di cambio colore per numero di parte (configurazione di fabbrica), solo per aree non pericolose</b>	
N. parte modulo	Descrizione
24T557	2 colori/2 catalizzatori
24T558	4 colori/4 catalizzatori
24T559	6 colori/6 catalizzatori
24T560	8 colori/8 catalizzatori
 <b>Alternative per i moduli di cambio colore per numero di parte (configurazione di fabbrica), solo per aree pericolose</b>	
24T571	2 colori/2 catalizzatori
24T572	4 colori/2 catalizzatori
24T573	6 colori/2 catalizzatori
24T574	8 colori/2 catalizzatori, 13-24 colori
24T774	colore 12/catalizzatore 2
24T775	4 colori/4 catalizzatori
24T776	6 colori/4 catalizzatori
24T777	8 colori/4 catalizzatori
24T778	12 colori/4 catalizzatori, 13-30 colori
24T779	13-18 colori



# Dimensioni

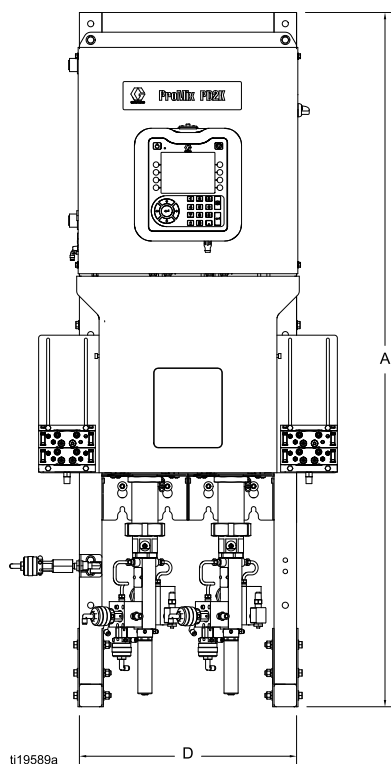


Figure 39

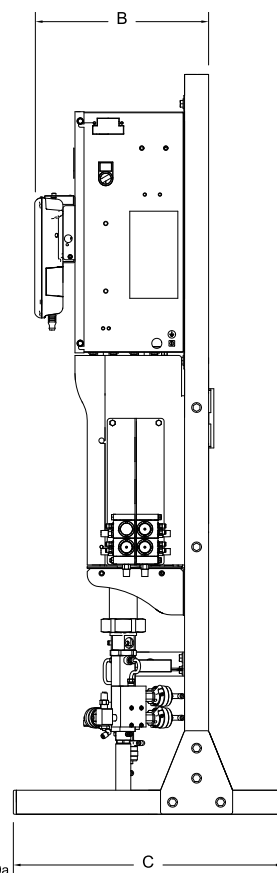


Figure 40

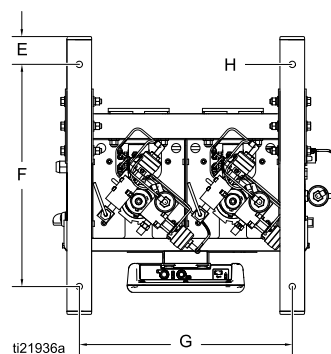


Figure 41

A	B		C	D	E	F	G	H
	con ADM	senza ADM						
1659 mm (65,3 pollici)	368 mm (14,5 pollici)	282 mm (11,12 pollici)	572 mm (22,5 pollici)	489 mm (19,26 pollici)	57 mm (2,25 pollici)	457 mm (18,0 pollici)	438 mm (17,26 pollici)	13 mm (0,52 pollici)

## Dati tecnici

Dosatore a pompante positivo	USA	Metrico
Pressione di esercizio massima del fluido:		
Sistemi di spruzzatura pneumatica MC1000, MC1002 e MC3000	300 psi	2,1 MPa, 21 bar
Sistemi di spruzzatura a supporto pneumatico MC2000, MC2002, MC4000 e MC4002	1500 psi	10,5 MPa, 105 bar
Pressione massima d'esercizio dell'aria:	100 psi	0,7 MPa, 7,0 bar
Alimentazione aria:	85-100 psi	0,6-0,7 MPa, 6,0-7,0 bar)
Dimensioni ingresso filtro aria per logica ad aria:	1/4 npt(f)	
Dimensioni di ingresso filtro aria per l'aria di polverizzazione:	3/8 npt(f)	
Filtrazione aria per logica ad aria:	Filtrazione con (minimo) 5 micron, aria pulita e asciutta	
Filtrazione aria per aria di nebulizzazione (fornita dall'utente):	Filtrazione con (minimo) 30 micron, aria pulita e asciutta	
Intervallo del rapporto di miscelazione:	0,1:1 – 50:1, ±1%	
Fluidi trattati:	uno o due componenti: <ul style="list-style-type: none"> <li>• solvente e vernici a base acquosa</li> <li>• resine poliuretaniche</li> <li>• resine epossidiche</li> <li>• vernici acide catalizzate</li> <li>• isocianati sensibili all'umidità</li> </ul>	
Intervallo della viscosità del fluido:	20-5000 centipoise	
Filtrazione del fluido (fornita dall'utente)	100 mesh minimo	
Portata massima del fluido:	800 cc/minuto (a seconda della viscosità del materiale)	
Dimensioni dell'uscita del fluido:	1/4 npt(m)	
Requisiti dell'alimentazione elettrica esterna:	90-250 VCA, 50/60 Hz, 7 A consumo massimo Interruttore automatico richiesto massimo da 15 A Diametro del filo di alimentazione elettrica da 8 a 14 AWG	
Gamma delle temperature operative:	36 – 122 °F	2 – 50 °C
Intervallo temperatura di magazzinaggio:	-4 – 158 °F	-20 – 70 °C
Peso (approssimativo):	195 lb	88 kg
Dati sulla rumorosità:	Inferiore a 75 dB(A)	

Dosatore a pompante positivo	USA	Metrico
Parti a contatto con il fluido:		
MC0500 e MC0502	Pompe vendute separatamente; vedere il manuale della pompa selezionata per informazioni sulle parti a contatto con i fluidi.	
MC1000, MC1002, MC2000 e MC2002	Carburo di tungsteno 17-4PH, 303, 304 inox (con legante di nichel), perfluoroelastomero; PTFE, PPS, UHMWPE	
MC3000, MC3002, MC4000 e MC4002	Acciaio inox 316, acciaio inox 17-4PH, PEEK, perfluoroelastomero; PTFE, PPS, UHMWPE	

# Garanzia standard Graco

Graco garantisce che tutte le apparecchiature cui si fa riferimento nel presente documento, prodotte da Graco e recanti il suo marchio, sono esenti da difetti nei materiali e nella manodopera alla data di vendita all'acquirente originale. Con l'eccezione di eventuali garanzie speciali, estese o limitate pubblicate da Graco, Graco riparerà o sostituirà qualsiasi parte dell'apparecchiatura che Graco stessa riconoscerà come difettosa, per un periodo di dodici mesi dalla data di acquisto. La presente garanzia si applica solo alle apparecchiature che vengono installate, utilizzate e di cui viene eseguita la manutenzione secondo le raccomandazioni scritte di Graco.

Questa garanzia non copre, e Graco non sarà responsabile di, usura e danni generici o di guasti, danni o usura causati da installazioni non corrette, errata applicazione, abrasione, corrosione, manutenzione inadeguata o non corretta, negligenza, incidenti, manomissioni o sostituzioni con componenti non Graco. Graco non sarà neanche responsabile di eventuali malfunzionamenti, danni o usura causati dall'incompatibilità delle apparecchiature Graco con strutture, accessori, apparecchiature o materiali non forniti da Graco o da progettazioni, manifatture, installazioni, funzionamenti o interventi di manutenzione errati di strutture, accessori, apparecchiature o materiali non forniti da Graco.

La presente garanzia è valida solo se l'attrezzatura difettosa viene restituita in porto franco a un distributore Graco autorizzato per la verifica del difetto dichiarato. Se il difetto dichiarato viene verificato, Graco riparerà o sostituirà senza alcun addebito tutte le parti difettose. L'apparecchiatura sarà restituita all'acquirente originale con trasporto prepagato. Se l'ispezione non rileva difetti nei materiali o nella lavorazione, le riparazioni saranno effettuate a un costo ragionevole che include il costo delle parti, la manodopera e il trasporto.

**QUESTA GARANZIA È ESCLUSIVA E SOSTITUISCE TUTTE LE ALTRE GARANZIE, ESPLICITE O IMPLICITE, INCLUSE, IN VIA NON LIMITATIVA, EVENTUALI GARANZIE DI COMMERCIALITÀ O IDONEITÀ A SCOPI PARTICOLARI.**

L'unico obbligo di Graco e il solo indennizzo a disposizione dell'acquirente per eventuali violazioni della garanzia sono quelli indicati in precedenza. L'acquirente accetta che non sia previsto alcun altro indennizzo (fra l'altro, per danni accidentali o consequenziali per mancati profitti, mancate vendite, danni alle persone o alle cose o qualsiasi altra perdita accidentale o consequenziale). Qualsiasi azione legale per violazione della garanzia dovrà essere intrapresa entro due (2) anni dalla data di vendita.

**GRACO NON RILASCIÀ ALCUNA GARANZIA E NON RICONOSCE NESSUNA GARANZIA IMPLICITA DI COMMERCIALITÀ E IDONEITÀ A SCOPI PARTICOLARI RELATIVAMENTE AD ACCESSORI, ATTREZZATURE, MATERIALI O COMPONENTI VENDUTI MA NON PRODOTTI DA GRACO.** Questi articoli venduti, ma non prodotti, da Graco (come i motori elettrici, gli interruttori, i flessibili ecc.) sono coperti dalla garanzia, se esiste, dei relativi fabbricanti. Graco fornirà all'acquirente un'assistenza ragionevole in caso di reclami per violazione di queste garanzie.

In nessun caso Graco sarà responsabile di danni indiretti, accidentali, speciali o consequenziali derivanti dalla fornitura da parte di Graco dell'apparecchiatura di seguito riportata o per la fornitura, il funzionamento o l'utilizzo di qualsiasi altro prodotto o altro articolo venduto, a causa di violazione del contratto, della garanzia, per negligenza di Graco o altro.

## Informazioni su Graco

Per le informazioni più aggiornate sui prodotti Graco, visitare [www.graco.com](http://www.graco.com).

**Per effettuare un ordine**, contattare il distributore Graco locale o chiamare per individuare il distributore più vicino.

**Telefono:** 612-623-6921 **o Numero verde:** 1-800-328-0211 **Fax:** 612-378-3505

Tutte le informazioni e le illustrazioni contenute nel presente documento sono basate sulle informazioni del prodotto più aggiornate disponibili al momento della pubblicazione.

Graco si riserva il diritto di apportare modifiche in qualunque momento e senza preavviso.

Per informazioni sui brevetti, visitare [www.graco.com/patents](http://www.graco.com/patents).

Traduzione delle istruzioni originali. This manual contains Italian. MM 332457

**Sede centrale Graco:** Minneapolis (Stati Uniti)

**Uffici internazionali:** Belgio, Cina, Giappone, Corea

**GRACO INC. E CONSOCIATE • P.O. BOX 1441 • MINNEAPOLIS MN 55440-1441 • USA**

**Copyright 2013, Graco Inc. Tutti gli stabilimenti di produzione Graco sono certificati come ISO 9001.**

[www.graco.com](http://www.graco.com)

Revisione N, 2019-06