

G3[®] Max自動潤滑 ポンプ

3A5374U

JA

#2 のグリースや少なくとも 40cSt のオイルへの NLGI Grades #000 吐出用。Fまたは一般目的では使用しないでください。

爆発雰囲気または危険 (分類) 区域での使用は承認されていません。

部品番号、3 ページ

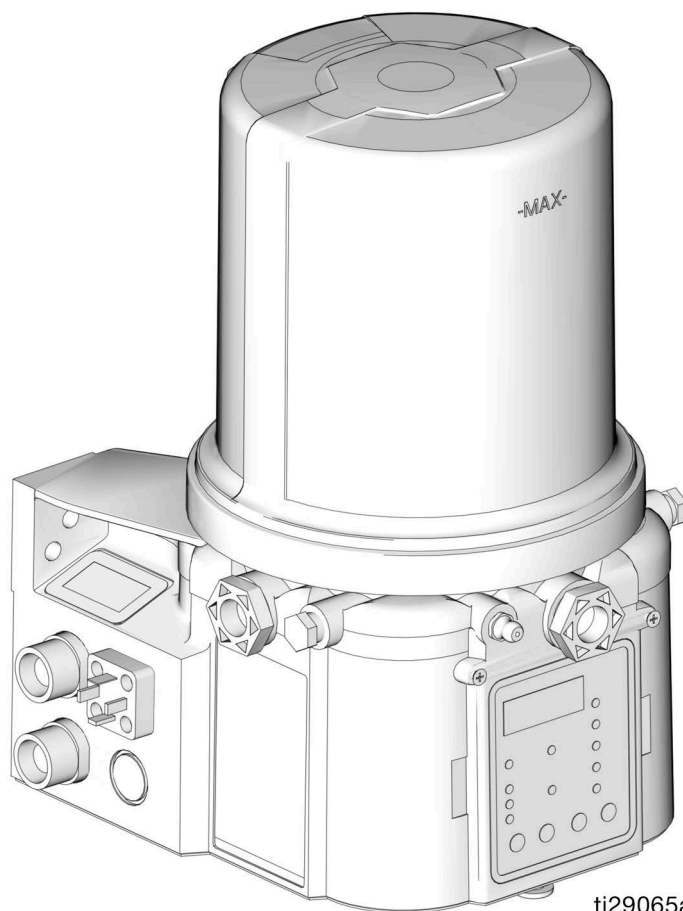
5100 psi (35.1 MPa, 351.6 bar) ポンプ出力圧力

5000 psi (34.3 MPa, 344.8 bar) 充填インレット圧力



重要な安全上の指示

機器を使用する前に、本マニュアルのすべての警告と指示をお読みください。これらの指示は保管しておいてください。



3132066

ANSI/UL 73に準拠
CAN/CSAにて認定
C22.2 No. 68 に適合

100-240VAC ポンプのみ




目次

部品/モデル番号	3	運転/データログ	43
2 リットルモデル	3	システムイベントログ	43
4リットルモデル	3	エラーログ	44
8リットル・モデル	4	機能的概要	46
12リットルモデル	4	技術的概要	48
16リットルモデル	4	高度プログラミング	49
モデル番号について	5	6.03以降のファームウェア付きモデル 7.07 以降のファームウェア付きDMSモデル	55
警告	6	6.06以降のファームウェア付き非DMS モデル 7.09以降のファームウェア 付きDMSモデル	56
取り付け	9	運転モード	58
代表的な設置例	10	時間制御	58
代表的な取り付け - リモート充填マニホー ルド付き	11	アラーム: ファームウェアバージョン6.01以 前のもの	63
オプション取り付け - リモート充填マニホー ルド無し	12	故障/警告	63
取り付け	13	アラーム: ファームウェアバージョン6.02以降	68
ポンプを開梱	13	故障/警告	68
システム構成と配線	14	非DMSモデルの場合はファームウェア6.06以降、 DMSモデルの場合は7.09以降の故障/警告	75
セットアップ	23	リサイクルおよび廃棄	76
圧力開放	23	製品有効期間の終了	76
補助金具への接続	23	トラブルシューティング	77
ポンプ吐出量の設定	24	メンテナンス	80
油受けの充填 - グリースディスペンス ポンプ	24	部品 - 2リットルモデル	81
自動充填遮断	27	部品 - 4リットルとそれ以上のモデル	82
油受けの充填 - オイルディスペンスポンプ	29	部品	83
ポンプへの吸込み	29	寸法	86
クイックセットアップガイド	31	取り付けパターン	87
Maxモデルセットアップ	32	技術仕様	88
制御パネル概略 (図 34)	32	California Proposition 65	89
Maxモデルのプログラミング	33	Graco 標準保証	90
ポンプオフ/休息設定	38	Graco に関する情報	90
DMS™ モデルのみ	41		
フラッシュドライブへのポンププログラ ム設定の保存	41		
ポンプへのポンププログラム設定のアップ ロード	42		


部品/モデル番号

部品番号はG3ポンプの注文の際にのみ使用される六桁の独特の数字です。コンフィグレーションされたモデル番号により、具体的なG3ポンプの機能が特定されます。**モデル番号について**、5 ページ、を参照し、モデル番号の各構成部分についての理解に役立てて下さい。下記の表は、各部品番号と関連するモデル番号の関係を示します。

2 リットルモデル


部品	モデル番号	
96G017	G3-G-24MX-2L0L00-10CV00R0	
96G018	G3-G-24MX-2LFL00-10CV00R0	
96G019	G3-G-ACMX-2L0L00-1D0V0000	X
96G020	G3-G-ACMX-2LFL00-1D0V0000	X
96G021	G3-G-12MX-2L0L00-1DMVA2R3	
96G023	G3-G-24MX-2L0L00-1DMVA2R3	
96G024	G3-G-24MX-2LFL00-1DMVA2R3	
96G025	G3-G-ACMX-2L0L00-1DMVA2R3	X
96G026	G3-G-ACMX-2LFL00-1DMVA2R3	X
96G030	G3-G-12MX-2L0L00-10C00000	
96G031	G3-G-24MX-2L0L00-10C000R0	
96G032	G3-G-ACMX-2L0L00-1D000000	X
96G035	G3-G-12MX-2L0L05-10CV0000	
96G036	G3-G-24MX-2L0L05-10CV0000	
96G037	G3-G-ACMX-2L0L00-1D00A000	X
96G098	G3-G-12MX-2L0L00-UDMVA1R2	
96G107	G3-A-24MX-2L0L00-1DMVA2R3	
96G110	G3-G-24MX-2L0L00-UDMVA1R2	
96G115	G3-G-24MX-2LFL00-UDMVA1R2	
96G122	G3-A-ACMX-2L0L00-1DMVA2R3	X
96G125	G3-G-ACMX-2L0L00-UDMVA1R2	X
96G132	G3-G-ACMX-2LFL00-UDMVA1R2	X
96G174	G3-A-ACMX-2L0L00-UDMVA1R2	X
96G178	G3-G-24MX-2L0L00-0D00A100	
96G190	G3-A-24MX-2L0L00-UDMVA1R2	
96G206	G3-G-24MX-2L0L07-0D00A000	
96G300	G3-G-24MX-2L0L00-1DM0A2R3	
96G305	G3-G-ACMX-2L0L00-1DM0A2R3	X
96G312	G3-G-24MX-2L0L00-UDM0A1R2	
96G315	G3-G-ACMX-2L0L00-UDM0A1R2	X
96G294	G3-G-12MX-2L0L08-10CV0000	

4リットルモデル

部品	モデル番号	
96G088	G3-G-24MX-4L0L00-10CV00R0	
96G090	G3-G-24MX-4LFL00-10CV00R0	
96G092	G3-G-ACMX-4L0L00-1D0V0000	X
96G094	G3-G-ACMX-4LFL00-1D0V0000	X
96G096	G3-G-12MX-4L0L00-1DMVA2R3	
96G099	G3-G-12MX-4L0L00-UDMVA1R2	
96G103	G3-G-24MX-4L0L00-1DMVA2R3	
96G108	G3-A-24MX-4L0L00-1DMVA2R3	
96G111	G3-G-24MX-4L0L00-UDMVA1R2	
96G113	G3-G-24MX-4LFL00-1DMVA2R3	
96G116	G3-G-24MX-4LFL00-UDMVA1R2	
96G118	G3-G-ACMX-4L0L00-1DMVA2R3	X
96G123	G3-A-ACMX-4L0L00-1DMVA2R3	X
96G126	G3-G-ACMX-4L0L00-UDMVA1R2	X
96G128	G3-G-ACMX-4LFL00-1DMVA2R3	X
96G133	G3-G-ACMX-4LFL00-UDMVA1R2	X
96G141	G3-G-12MX-4L0L00-10C00000	
96G143	G3-G-24MX-4L0L00-10C00000	
96G145	G3-G-ACMX-4L0L00-1D000000	X
96G151	G3-G-12MX-4L0L05-10CV0000	
96G153	G3-G-12MX-4L0L05-U0CV0100	
96G155	G3-G-24MX-4L0L05-10CV0000	
96G157	G3-G-24MX-4L0L05-U0CV0100	
96G159	G3-G-12MX-4L0L05-00C0010M	
96G160	G3-G-24MX-4L0L05-00C0010M	
96G161	G3-G-12MX-4L0L05-U0C0010M	
96G162	G3-G-24MX-4L0L05-U0C0010M	
96G175	G3-A-ACMX-4L0L00-UDMVA1R2	X
96G181	G3-G-24MX-4L0L03-00C00100	
96G183	G3-G-ACMX-4L0L00-1D00A000	X
96G188	G3-A-24MX-4L0L05-U0C0010M	
96G212	G3-G-24MX-4LAL05-10CV0000	
96G218	G3-G-12MX-4LFL00-10MVA2R3	
96G232	G3-G-12MX-4L0005-10CV0000	
96G274	G3-G-24MX-4LFL05-10CV0000	
96G293	G3-G-ACMX-4LFL00-1D00A000	X
96G301	G3-G-24MX-4L0L00-1DM0A2R3	
96G306	G3-G-ACMX-4L0L00-1DM0A2R3	X

96G310	G3-A-ACMX-4L0L00-1DM0A2R3	X
96G313	G3-G-24MX-4L0L00-UDM0A1R2	
96G316	G3-G-ACMX-4L0L00-UDM0A1R2	X
96G318	G3-G-ACMX-4LFL00-UDM0A1R2	X

8リットル・モデル

部品	モデル番号	
96G089	G3-G-24MX-8L0L00-10CV00R0	
96G093	G3-G-ACMX-8L0L00-1D0V0000	X
96G097	G3-G-12MX-8L0L00-1DMVA2R3	
96G100	G3-G-12MX-8L0L00-UDMVA1R2	
96G104	G3-G-24MX-8L0L00-1DMVA2R3	
96G109	G3-A-24MX-8L0L00-1DMVA2R3	
96G112	G3-G-24MX-8L0L00-UDMVA1R2	
96G119	G3-G-ACMX-8L0L00-1DMVA2R3	X
96G124	G3-A-ACMX-8L0L00-1DMVA2R3	X
96G127	G3-G-ACMX-8L0L00-UDMVA1R2	X
96G142	G3-G-12MX-8L0L00-10C00000	
96G144	G3-G-24MX-8L0L00-10C00000	
96G146	G3-G-ACMX-8L0L00-1D000000	X
96G152	G3-G-12MX-8L0L05-10CV0000	
96G154	G3-G-12MX-8L0L05-U0CV0100	
96G156	G3-G-24MX-8L0L05-10CV0000	
96G158	G3-G-24MX-8L0L05-U0CV0100	
96G176	G3-A-ACMX-8L0L00-UDMVA1R2	X
96G177	G3-G-24MX-8L0L05-00C0010M	
96G186	G3-A-12MX-8L0L05-U0C0010M	
96G191	G3-G-24MX-8L0L05-10CV02M3	
96G195	G3-A-24MX-8L0L05-U0C0010M	
96G197	G3-G-ACMX-8LFL00-1DMVA2R3	X
96G209	G3-G-ACMX-8LAL00-1DV00000	X
96G215	G3-G-24MX-8LAL05-10CV0000	
96G216	G3-G-24MX-8L0L08-10CV00000	
96G259	G3-G-24MX-8LFL05-U0CV0100	
96G263	G3-G-ACMX-8LAL00-1DMVA2R3	X
96G266	G3-G-24MX-8LLL05-U0CV0100	
96G269	G3-G-ACMX-8LLL00-UDMVA1R2	
96G275	G3-G-24MX-8LFL05-10CV0000	
96G288	G3-G-24MX-8LLL00-1D00A000	

96G289	G3-G-24MX-8L0L08-10CV0000	
96G292	G3-G-24MX-8LFL00-1DMVA2R3	
96G302	G3-G-24MX-8L0L00-1DM0A2R3	
96G307	G3-G-ACMX-8L0L00-1DM0A2R3	X
96G311	G3-A-ACMX-8L0L00-1DM0A2R3	X
96G314	G3-G-24MX-8L0L00-UDM0A1R2	
96G317	G3-G-ACMX-8L0L00-UDM0A1R2	X

12リットルモデル

部品	モデル番号	
96G105	G3-G-24MX-120L00-1DMVA2R3	
96G120	G3-G-ACMX-120L00-1DMVA2R3	X
96G164	G3-G-24MX-120L05-10CV0000	
96G165	G3-G-24MX-120L05-U0CV0100	
96G231	G3-G-12MX-120L08-V0C0010M	
96G246	G3-G-24MX-120L08-U0C0010M	
96G254	G3-G-12MX-120L08-U0C0010M	
96G260	G3-G-24MX-12AL00-UDMVA1R2	
96G303	G3-G-24MX-120L00-1DM0A2R3	
96G308	G3-G-ACMX-120L00-1DM0A2R3	X

16リットルモデル

部品	モデル番号	
96G106	G3-G-24MX-160L00-1DMVA2R3	
96G121	G3-G-ACMX-160L00-1DMVA2R3	X
96G166	G3-G-ACMX-160L00-1D0V0000	X
96G168	G3-G-24MX-160L05-10CV0000	
96G169	G3-G-24MX-160L05-U0CV0100	
96G185	G3-G-24MX-160L05-U0C0010M	
96G201	G3-A-ACMX-160L00-UDMVA1R2	X
96G219	G3-G-24MX-160L08-10CV0000	
96G235	G3-G-ACMX-160L00-UDMVA1R2	X
96G252	G3-G-12MX-160L00-UDMVA1R2	
96G267	G3-G-24MX-16LL05-U0CV0100	
96G304	G3-G-24MX-160L00-1DM0A2R3	
96G309	G3-G-ACMX-160L00-1DM0A2R3	X

モデル番号について

下記のコード・サンプルを使用してモデル番号中の各構成要素の位置を識別して下さい。コードを構成する各構成要素についてのオプションは下記のリストに提供されています。

注: 本使用説明書に記載されていないその他のポンプのコンフィグレーションもあります。Graco顧客サービス、最寄りのGraco販売店にお問い合わせになって下さい。

コード例: $\frac{G}{a} \frac{3}{b} - \frac{M}{c} \frac{X}{c} - \frac{0}{d} \frac{0}{d} \frac{0}{e} \frac{0}{f} \frac{0}{g} \frac{0}{g} - \frac{0}{h} \frac{0}{i} \frac{0}{j} \frac{0}{k} \frac{0}{m} \frac{0}{n} \frac{0}{p} \frac{0}{q}$

コード a: ポンプ液体タイプ

- G = グリース
- A = オイル

コード bb: 電源

- 12 = 12 ボルト DC
- 24 = 24 ボルト DC
- AC = 100 ~ 240 ボルト AC

コード cc: 運転制御

- MX = 最高(サイクル)コントローラー

コード dd: リザーバー容量 (リットル)

- 2L = 2リットル
- 4L = 4リットル
- 8L = 8リットル
- 12 = 12リットル
- 16 = 16リットル

コード e: リザーバー機能

- F = 従動プレートの設置
- 0 = 従動板無し
- A = 自動充填遮断
- L = 先端充填

コード f: 低レベルオプション

- L = コントローラー付き低レベル
- 0 = 低レベルの監視無し

コード gg : オプション

- 00 = オプション無し
- 03 = 電力式アラーム接点
- 05 = 5 Pin CPC電源ケーブル
- 07 = 電源コード無し
- 08 = CPC内にてアラームで通常ベントバルブが開き、マニュアル作動および低レベル

コード h、i、j、k、m、n、p、q

注: コードh~q はG3ポンプの具体的な位置を示します。これらの場所については図1を参照してください。

- C = CPC
- D = DIN
- 1, 2, 3 = センサー番号
- R = リモートマニュアル作動
- M = マシンカウント
- A = アラーム出力
- V = ベントバルブ
- 0 = 不在
- U = USBポート

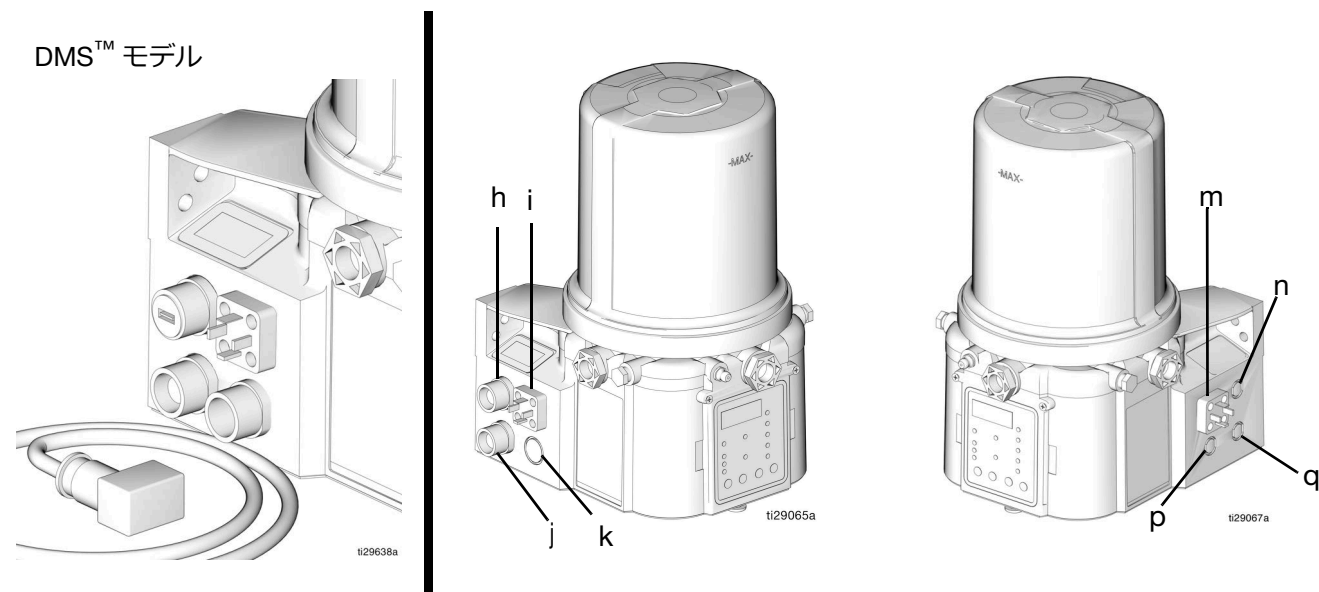







図 1

警告

以下の警告は、本機器のセットアップ、使用、接地、メンテナンス、修理に関するものです。感嘆符の記号は一般的な警告を、危険記号は手順に固有の危険性を表します。本書の本文中や警告ラベルにこれらの記号が表示されている場合は、これらの警告を参照してください。このセクションにおいて扱われていない製品固有の危険シンボルおよび警告が、必要に応じて、この取扱説明書の本文に示されている場合があります。

 警告	
 	<p>感電の危険性</p> <p>この装置は、接地する必要があります。不適切な接地、設定、使い方をすると感電することがあります。</p> <ul style="list-style-type: none"> • 装置の整備を行う前にメイン電源のスイッチをオフにし、電源コードを抜きます。 • 接地された電気アウトレットのみを使用してください。 • 延長コードは、3 ワイヤ方式のもののみを使用してください。 • 接地線の先端部が電源コードおよび延長コードに直接導通していることを確認してください。 • すべての電気配線は資格を有する電気技師が行う必要があります。ご使用の地域におけるすべての法令に従ってください。
 	<p>装置誤用による危険性</p> <p>誤用は死あるいは重篤な怪我の原因となります。</p> <ul style="list-style-type: none"> • 疲労状態、薬物を服用した状態、または飲酒状態で装置を操作しないでください。 • 最低定格システム構成部品の最大使用圧力または定格温度を超えないようにしてください。全ての機器取扱説明書の 技術仕様 を参照してください。 • 装置の接液部品に適合する液体と溶剤を使用してください。全ての機器取扱説明書の 技術仕様 を参照してください。液体および溶剤メーカーの警告も参照してください。使用している素材に関する詳しい情報については、販売代理店または小売店から安全データシート (SDS) を取り寄せてください。 • 装置を使用していない場合は、すべての装置の電源を切断し、圧力開放手順 に従ってください。 • 装置は毎日点検してください。メーカー純正の交換用部品のみを使用し、磨耗または破損した部品を直ちに修理または交換してください。 • 装置を改造または変更しないでください。装置を改造または変更すると、認証機関の承認が無効になり、安全上の危険が生じる場合があります。 • すべての機器が、使用する環境に対して認定され、承認されていることを確認してください。 • 装置を定められた用途以外に使用しないでください。詳しくは販売代理店にお問い合わせください。 • ホースとケーブルは通路、鋭利な物、可動部品、高温の装置から離してください。 • ホースをねじったり、過度に曲げたり、ホースを使用して装置を引き寄せたりしないでください。 • 子供や動物を作業場から遠ざけてください。 • 適用されるすべての安全に関する規制に従ってください。



警告



高圧噴射による皮膚への危険性

吐出デバイス、ホースの漏れ、または部品の破裂部分から噴出する高圧の液体は皮膚を貫通します。これはただの切り傷のように見えるかもしれませんが、体の一部の切断にもつながりかねない重傷の原因となります。**直ちに外科処置を受けてください。**



- 吐出デバイスを人や体の一部に向けないでください。
- 液体アウトレットの先に手を置かないでください。
- 液漏れを手、体、手袋、またはボロ巾等で止めたり、そらせたりしないでください。
- 吐出を中止するとき、および装置を清掃、チェック、点検する前は、**圧力開放手順** を実行してください。
- 装置を操作する前に、液体の流れるすべての接続箇所を締めてください。
- ホースおよび継手は毎日点検してください。摩耗または損傷した部品は直ちに交換してください。



加圧された装置による危険

過度の圧力は、装置の損傷や深刻な負傷の原因になります。

- 各ポンプ出力には圧力開放バルブが必要です。
- 機器を整備する前に、本説明書の **圧力開放手順** に従ってください。



プラスチック部品の洗浄溶剤の危険性

多くの洗浄溶剤は、プラスチックの部品の品質を低下させ、故障に至らせる可能性があり、これは重度の人的傷害または物的損害の原因になることがあります。

- プラスチックの構造部品または加圧部品を洗浄する場合は、部品に適合する溶剤のみを使用するようにしてください。
- 本装置の構造の材料に関しては、すべての機器取扱説明書の **技術的仕様** を参照してください。適合性に関する情報及び推奨事項については溶剤製造元にお尋ねください。





警告



可動部品の危険性

可動部品は指や身体の一部を挟んだり、切ったり、切断したりする可能性があります。

- 可動部品に近づかないでください。
- 保護ガードまたはカバーを取り外したまま装置を操作しないでください。
- 装置は、警告もなく始動することがあります。装置を点検、移動、または整備する前に、**圧力開放手順**に従ってすべての電源接続を外してください。



個人用保護具

目の怪我、難聴、有毒ガスの吸入、火傷などの重大な怪我を防ぐため、作業場所では適切な保護具を着用してください。保護具には以下のものが含まれますがこれに限定されません。

- 保護めがねと耳栓。
- 流体および溶剤の製造元が推奨するマスク、保護衣および手袋。

取り付け

コンポーネントの名称

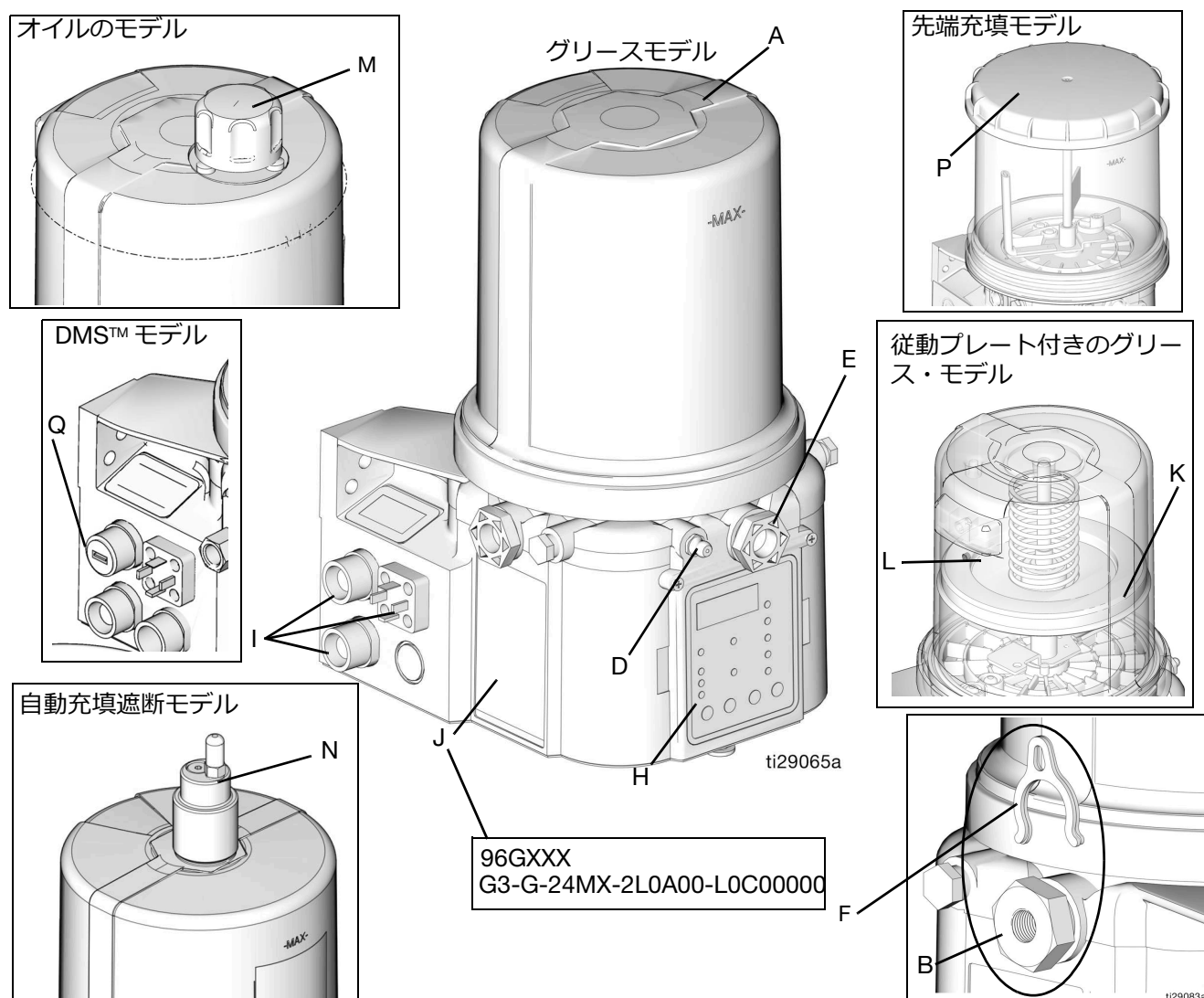


図 2

凡例:

- | | |
|--|--|
| <p>A リザーバー</p> <p>B ポンプ素子(1を含む。計 3 が設置可能)</p> <p>C 圧力開放バルブ (含まれず/各アウトレットに必要 - Graco からご購入頂けます。85 ページ。)</p> <p>D Zerkインレット充填取り付け金具 (1 を含む/グリース・モデルのみ)</p> <p>E ポンプ出口栓 (2 を含む)</p> <p>F 容量制御スペーサー (2 を含む。より多くのスペーサー = ストローク当りより少ない吐出量) (図 21、24 ページ)</p> <p>G フューズ (DC モデルのみ - 含まれず、非表示。Graco からご購入頂けます。部品、85 ページ参照。)</p> <p>H 制御パネル</p> | <p>I 電力/センサー・パネル (両面☐一面のみ表示)</p> <p>J 部品番号/モデル番号の例のみを表示 (詳細は、5 ページ、モデル番号について、を参照)</p> <p>K 従動プレート (グリースモデルのみ/全てのグリースモデルに提供されてはいません)</p> <p>L 従動板用の換気口 (グリース・モデルのみ / 全てのグリース・モデルに提供されてはいません)</p> <p>M キャップの充填 (オイル・モデルのみ)</p> <p>N 自動充填遮断</p> <p>P 先端充填蓋</p> <p>Q USB ポート(DMSモデルのみ)</p> <p>R 電源コード (非表示)</p> |
|--|--|

代表的な設置例

先進的シリーズ分配バルブ

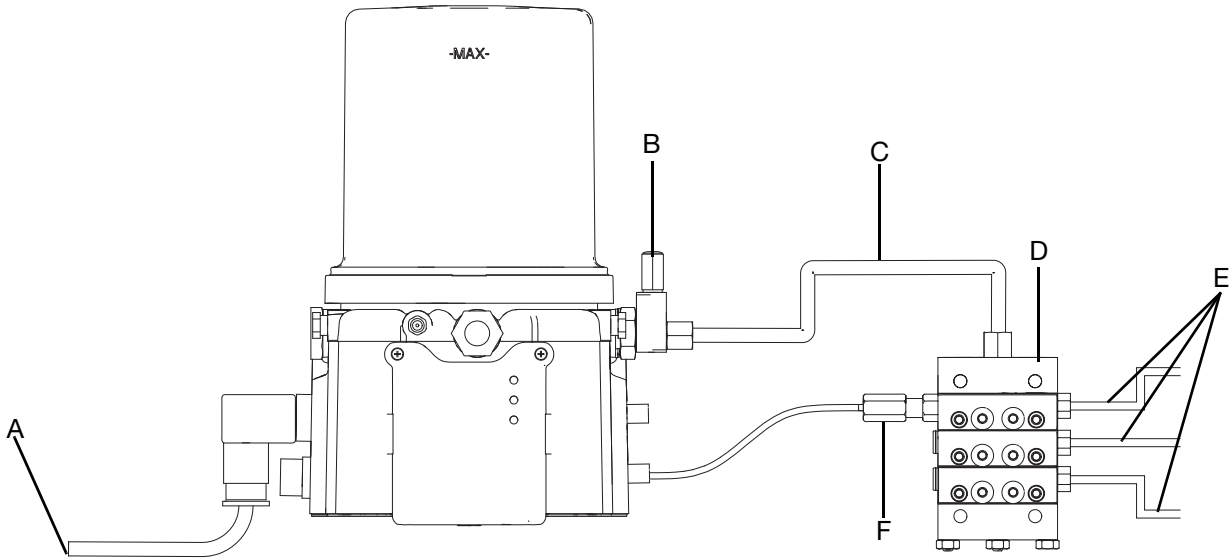


図 3

インジェクターの設置

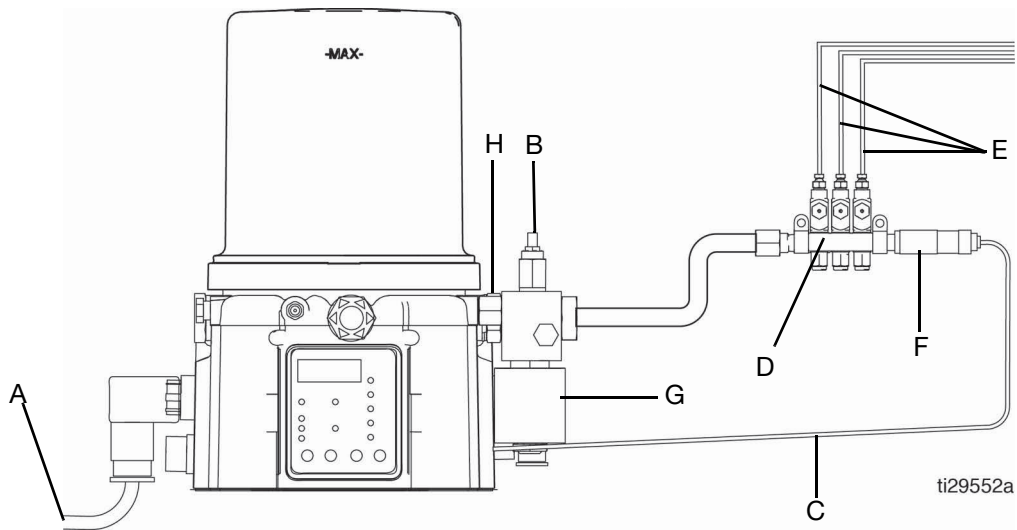


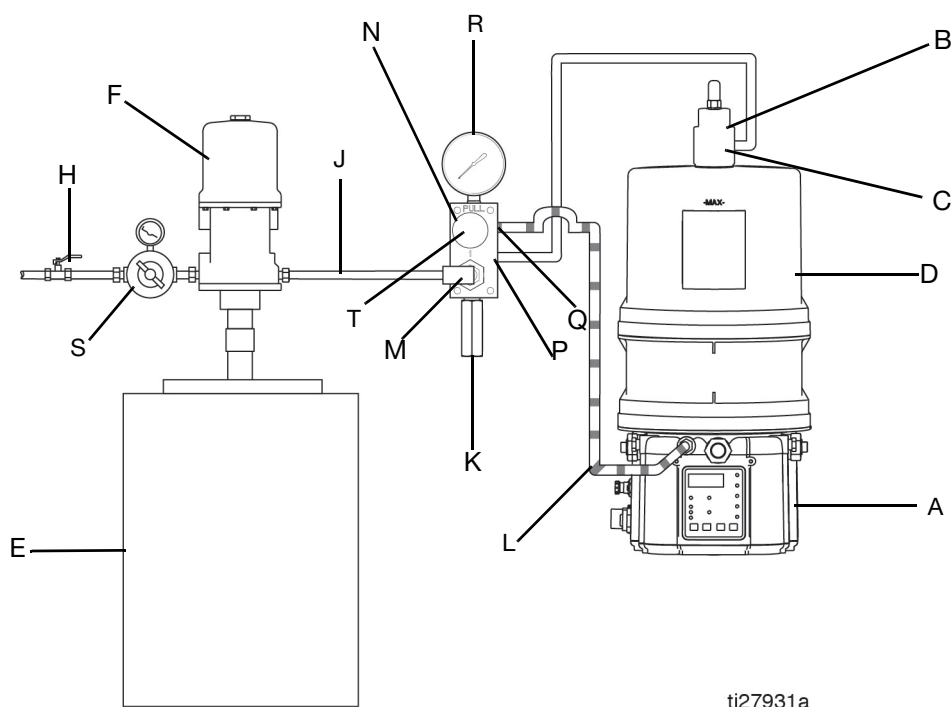
図 4

凡例

- | | |
|--|---|
| <p>A ヒューズ付き電源に接続</p> <p>B 圧力開放バルブ (含まれず/各出口に必要 - ユーザーが用意 85)</p> <p>C 供給ホース (ユーザー提供)</p> <p>D 先進的シリーズ分配バルブ (分配器の設置)
- インジェクター (インジェクターの設置)</p> | <p>E 潤滑点へ</p> <p>F - 近接スイッチ (分配器の設置)
- 圧カスイッチ (インジェクターの設置)</p> <p>G ベントバルブ (含まれず / Gracoよりご購入いただけます。 部品 83 ページ参照。)</p> <p>H リザーバーに戻る</p> |
|--|---|

代表的な取り付け - リモート充填マニホールド付き

示されている代表的な取り付け例は、システムの構成部品を選択し、取り付ける際のガイドに過ぎません。お客様の必要に応じたシステムの設計の支援が必要な場合は、Graco 販売代理店にご相談ください。



ti27931a

図 5

凡例:

- A G3ポンプ
- B A = 自動充填遮断モデル
- C 自動充填入口
- D G3リザーバー
- E リモート充填リザーバー
- F 遠隔操作充填ポンプ
- G 供給ホース (ユーザー提供)
- H ポンプの充填のためのエア供給
- J 供給ホース (ユーザー提供)
- K 圧力開放バルブ
- L ドレインホース
- M カプラー/入口 (クイック離接)
- N 充填マニホールド❖
- P 充填マニホールド出口
- Q 充填マニホールド換気ポート
- R 圧力計
- S 圧レギュレーターおよびゲージ
- T 圧力開放ノブ

❖ 充填ラインの失速圧力を開放するために、充填マニホールド(N)は必ずシステムに取り付けて下さい。

オプション取り付け - リモート充填マニホールド無し

示されている代表的な取り付け例は、システムの構成部品を選択し、取り付ける際のガイドに過ぎません。お客様の必要に応じたシステムの設計の支援が必要な場合は、Graco 販売代理店にご相談ください。

注: 遠隔操作充填ステーションポンプが、油受けが満杯の際に失速する（空打ち）。ポンプが失速（空打ち）しない場合は、システムに漏れがあります。

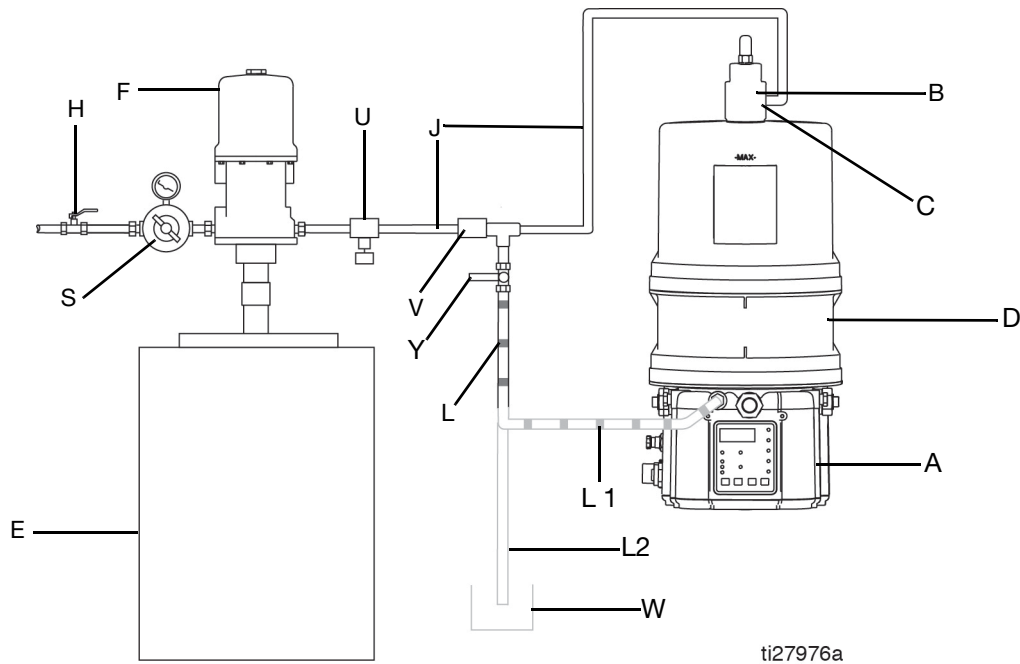


図 6

凡例:

- A G3ポンプ
- B A = 自動充填遮断モデル
- C 自動充填入口
- D G3リザーバー
- E リモート充填リザーバー
- F 遠隔操作充填ポンプ
- H 圧力開放バルブ
- J 供給ホース (ユーザー提供)
- L ドレンチューブ
- L1 オプション - リザーバー用
- L2 オプション - オーバーフロー容器用

- S 圧力レギュレーターおよびゲージ
- U 圧力開放バルブ
- V 迅速で簡単な着脱方式
- W オーバーフロー容器
- Y 供給ホース圧力開放バルブ❖

❖ 充填ラインの失速圧力を開放するために、必ず ボールバルブ (Y) をシステムに取り付けて下さい。

取り付け

ポンプを開梱

注

装置の損傷を防ぐため、静電気管理対象品を取り扱う場合の注意事項を守ってください。ポンプに手を触れる前にグラウンドに手を触れてください。

Gracoからの出荷時に、ポンプは慎重に梱包されています。梱包物が到着したら、次の手順を実行して装置を開梱してください。

1. 出荷による破損が無いが、梱包を良く点検して下さい。破損が見つかった場合は、直ちに運送会社にお知らせ下さい。
2. 箱を開き内容を良く点検して下さい。損傷した部品があってはなりません。
3. 梱包明細と箱の全ての内容物を比較して下さい。不足やその他の点検した問題は直ちに報告して下さい。

取り付け場所の選択



自動システムアクティベーションの危険

装置には自動のタイマーがあり、電源接続済みのときや、プログラミング機能が搭載されている場合は、ポンプの潤滑システムを起動します。予期しないシステムのアクティベーションは皮膚への貫入や切断などの深刻な傷害をもたらすことがあります。

システムへの潤滑ポンプの設置や、取り外しの前には全電源を切断し、隔離して全ての圧力を減圧してください。

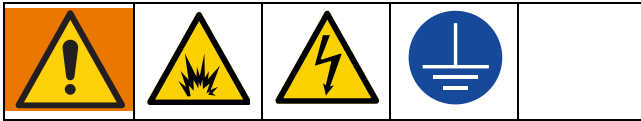
- G3ポンプおよび潤滑剤、又全ての配管と電気接続の重量を適切に支持する位置を選択して下さい。

- 本取扱説明書の 90 ページの取り付けパターンに提供されている二つの取り付け穴レイアウトをご参照下さい。これ以外の設置コンフィギュレーションは使用しないで下さい。
- 指定の取付穴および提供された構成のみをご使用ください。
- G3オイル・モデルは必ず直立して取り付けてください。
- 蓋の取り外しと充填を可能にするため、リザーバーの上に4インチ (4.0 インチ)(10.2 cm) の最小クリアランスができるように充填先端 G3ポンプモデルを取り付けます。
- G3 グリースモデルがいかなる期間であっても傾いたり逆の位置で操作される可能性がある場合は、従動プレートを含むモデルをご使用ください。それ以外の場合にはG3は直立で取り付けてください。ポンプへの従動プレートの取り付けについては、お手持ちのモデル番号を参照してご確認下さい。5 ページの **モデル番号について** を参照し、お手持ちのモデル番号中のこの文字を識別して下さい。
- 三個の固定具(付属)で、G3を取り付ける表面に固定して下さい。
- 設置によっては、追加の油受け支持ブラケットが必要となります。ブラケットについては下記の表を参照して下さい。
- 高振動環境では、取り付けポイントで追加の絶縁を行ってください。下の表を参照してください。
- 高い振動や衝撃が存在する場合、ACポンプはお勧めしません。

部品番号	説明
571159	油受けブラケットおよびストラップ
125910	ポンプのためのL-ブラケット
127665	USP から G-シリーズまでの取付台ブラケット
132187	アイソレーター取り付けキット

システム構成と配線

接地



静電気火花や感電による危険性を抑えるため、装置は必ず接地してください。電気または静電気のスパークにより、気体が発火または爆発する可能性があります。適切に接地を行わないと、感電する可能性があります。接地することで、ワイヤを通して電流を逃すことができます。

接地線の不適切な設置は電気ショックの危険を招きます。製品の設置は有資格の電気技師によって、すべての州と地域の法令および規制に準じて行われる必要があります。

製品が永久接続されている場合は、

- 資格を持った電気技術者が行わなければなりません。
- 製品を接地された永久配線システムに接続させて下さい。

末端の装置で取り付けプラグが必要な場合は、以下の条件を満たさなければなりません。

- 製品の電気仕様についての評価が必要です。
- 認定の3線接地タイプの接続プラグである必要があります。
- プラグは、各自治体の条例に従って適切に取り付けられ、接地が行われたコンセントに接続する必要があります。
- 電源コードとプラグの修理および交換が必要な場合には、接地線をどちらの平刃端子にも接続しないでください。

ヒューズ

注

ヒューズ (使用者提供) は全 DC モデルに必要です。器具の破損を防ぐには、

- フューズを取り付けずに、G3ポンプのDCモデルを運転しないで下さい。
- 設備への電力投入に際しては、ラインに正しいアンペアのヒューズを取り付けてください。

フューズ・キットは Graco にてお求めになれます。次の表はおお客様の入力電圧での使用について正しいフューズおよび対応するグラコ・キット番号を識別します。

入力電圧	ヒューズ値	Graco キット番号
12 VDC	7.5 A	571039
24 VDC	4 A	571040

過酷な環境でのポンプ使用についての推奨事項

- ポンプには CPC スタイルの電源ケーブルを使用してください。
- DIN スタイルの電源あるいは直角の接合コネクタのアラーム・ハーネスを使用する場合は、コネクタが上方向にユニットから出ないように確認して下さい。
- 全ての接点には腐食防止の電気グリースを使用してください。

アラーム出力とリモート照明反応

以下の表には、装置に表示されるコネクタの図形表示、コネクタに関連したピンアウト及び代表的な取り付け配線図面を記載しています。内部の代表的な配線図面は、有用とみなされる場所に記載されています。

これらのページに記載されたケーブルの色は、本製品に対してGracoから提供される電源コードに対してのみ適用されます。

アラーム出力または低レベル出力の動作を変更するには、高度メニューオプションA7、A9、またはA11を参照してください。

	アラーム出力 (DINアラームリレーコネクタ経由)	標準リモート照明 (5線CPC電カケーブル経由)	三色リモート照明 (M12コネクタ経由)
装置オフモード	無効(オフ)	オフ	オフ
装置オンモード	無効(オフ)	オン	緑
警告状態	有効(オン)	トグルオンオフ1回/秒	黄
故障状態	トグルオンオフ1回/秒	トグルオンオフ1回/秒	赤

出力 (“08” オプション) (5線CPC経由)


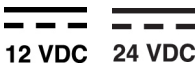
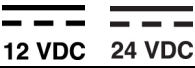
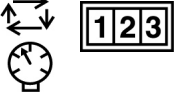
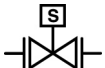


	ピン4 アラーム	ピン7 低レベル
低レベル警告	有効(オン)	有効(オン)
低レベル故障	トグルオンオフ1回/秒	有効(オン)

アラームリレー反応

	コモンにつながった出力
故障または警告なし	N.O. _____ N.C. _____
警告 (高度プログラミング設定A11 オフ)	N.O. _____ N.C. _____
故障 (高度プログラミングA7オフ)	N.O. _____ N.C. _____ 1秒
故障 (高度プログラミング設定A7オン)	N.O. _____ N.C. _____

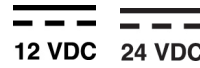
配線および設置図

以下の表に、本取扱説明書に提供されている配線および設置図が明記されています。

図	シンボル	#ページ
電源DIN AC	 AC	17
電源DIN DC	 12 VDC 24 VDC	17
電源CPC DC	 12 VDC 24 VDC	18
入力(M12)		19
ベントバルブ出力		20
アラーム出力		20
照光式マニュアル作動入力		キット: 571030、571031、 571032、571033



電力 DIN AC - 15 フィート: 部品番号
AC 16U790

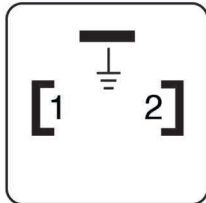


12 VDC 24 VDC 電源DIN DC - 15フィート

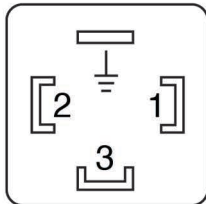
ピンおよび関連配線の色 (図 7)

ピン	ピン名	色
1	ライン	黒
2	ニュートラル	白
3	使用されない	使用されない
	接地	緑

ハウジングのコネクタ



コネクタのケーブル



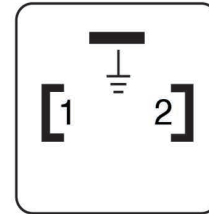
ti27630a

図 7

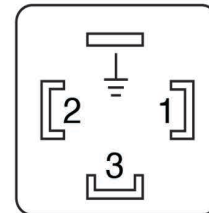
ピンおよび関連配線の色 (図 8)

ピン	ピン名	色
1	-VDC	黒
2	+VDC	白
3	使用されない	使用されない
	使用されない	緑

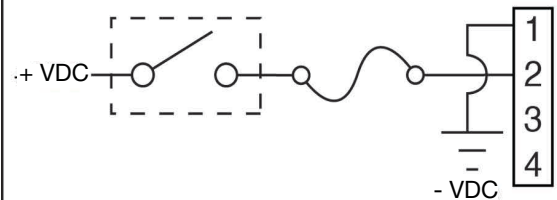
ハウジングのコネクタ



コネクタのケーブル



配線図例



ti27631a

図 8



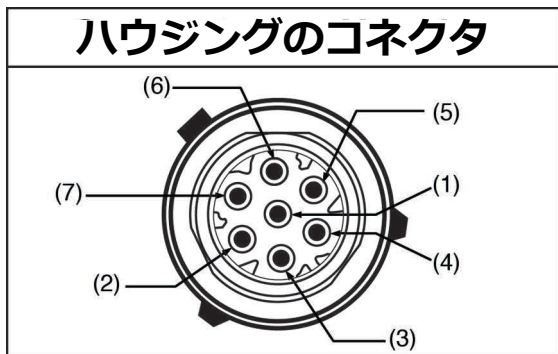
12 VDC 24 VDC 電源CPC DC - 2線

部品番号: 127783: 4.5 m (15フィート)

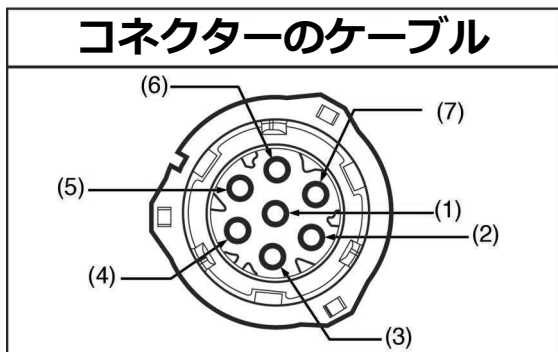
ト)

ピンおよび関連配線の色 (図 9)

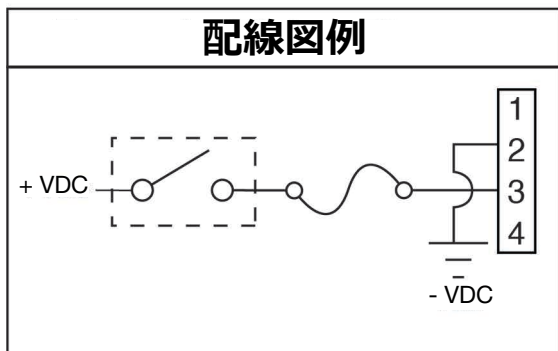
ピン	ピン名	色
1	使用されない	使用されない
2	-VDC	黒
3	+VDC	白
4	使用されない	使用されない
5	使用されない	使用されない
6	使用されない	使用されない
7	使用されない	緑



ハウジングのコネクタ



コネクタのケーブル



配線図例

ti29557a

図 9



12 VDC 24 VDC 電源CPC DC - 5線

部品番号: 127780: 4.5 m (15 フィート)

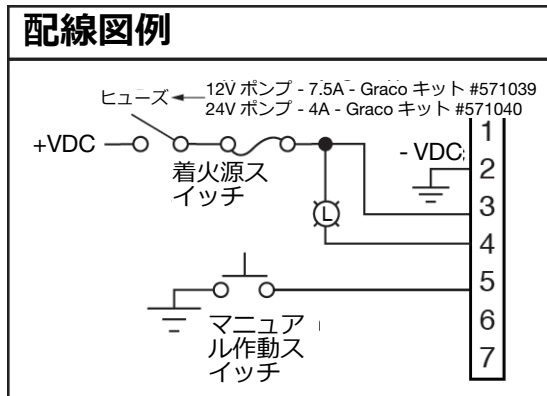
部品番号: 127781: 6.1 m (20 フィート)

部品番号: 127782: 9.1 m (30 フィート)

照光式リモート運転ボタンキット: 5線CPCケーブルとつないで使用時にマニュアル運転サイクルを始動させるための571030や571031は、Gracoからご購入頂けます。これらのキットについての追加的な情報については、現地のGraco販売代理店あるいはGracoカスタマーサービスにご連絡ください。

ピンおよび関連配線の色 (図 10)

ピン	ピン名	色
1	使用されない	使用されない
2	-VDC	黒
3	+VDC	赤
4	ライト	白
5	マニュアル作動スイッチ	オレンジ
6	使用されない	使用されない
7	使用されない	緑



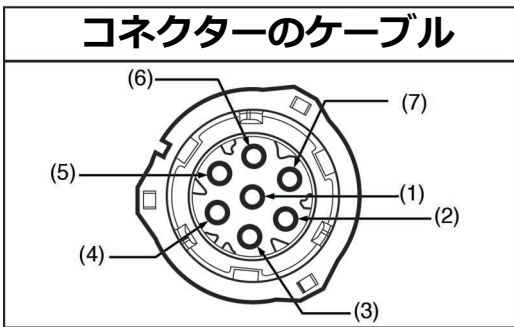
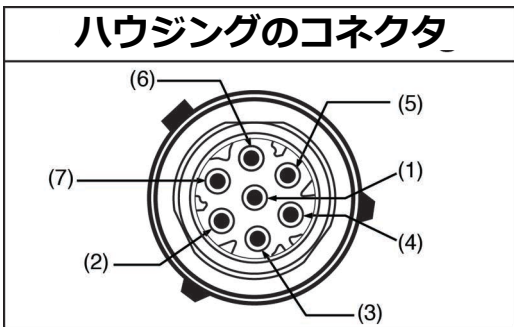
配線図例

ti29070a

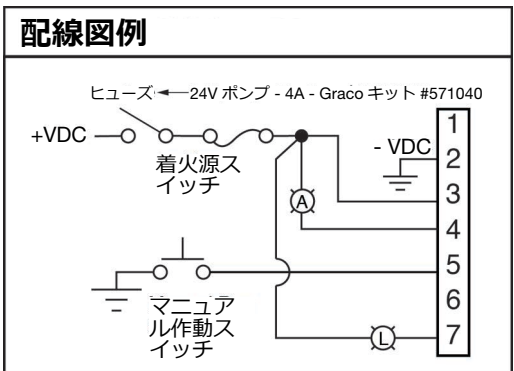
図 10

ピンおよび関連配線の色 (図 11)
 “08” オプション用配線

CPCピン	ピン名	ワイヤーの色
1	使用されない	使用されない
2	-VDC/Com	黒
3	+VDC	赤
4	アラーム	白
5	説明書	オレンジ
6	使用されない	使用されない
7	低レベル警告	緑



ti27632a



ti29702a

図 11



1 2 3

入力(M12)

定格については、技術仕様 88 を参照してください。

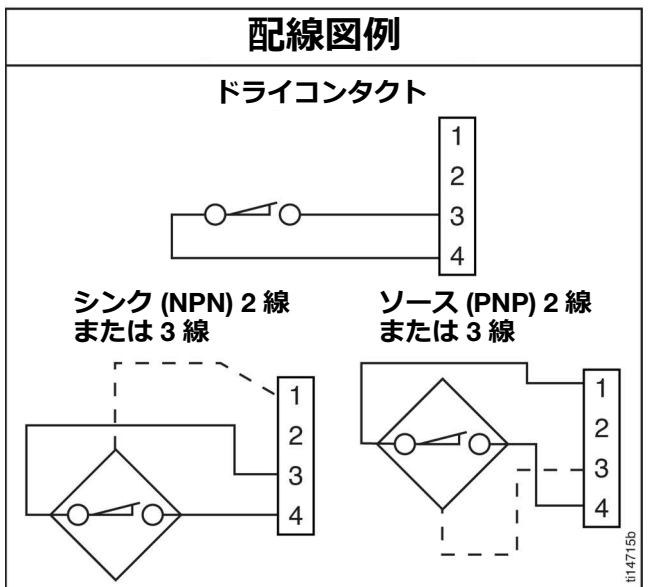
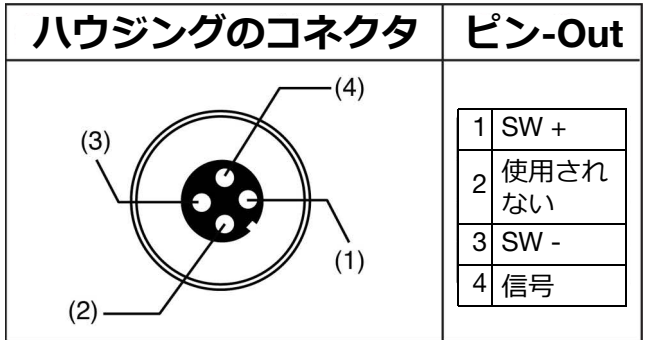
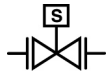
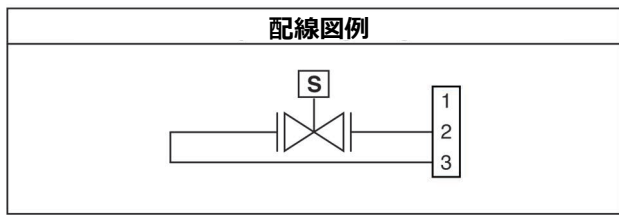
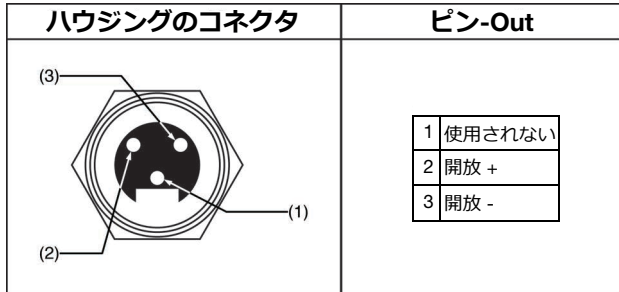


図 12



ベントバルブ出力

定格については、**技術仕様 88** を参照してください。



ti29555a

図 13



アラーム出力

DC例を表示 定格については、**技術仕様 88** を参照してください。

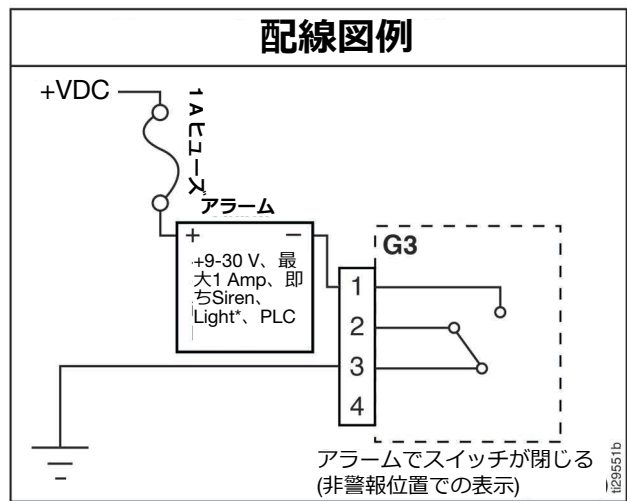
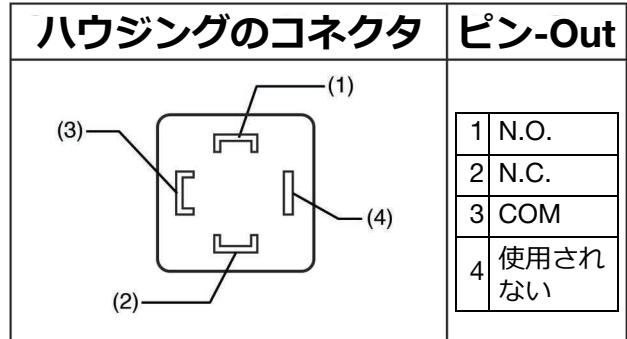


図 14

部品番号124333: 5mケーブルのケーブル・ピン・アウト(M12)

配線の色 (図 15)

項目番号	色
1	茶
2	白
3	青
4	黒

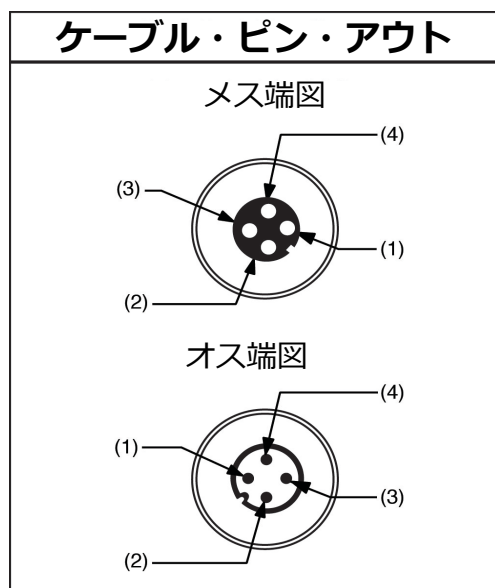


図 15

ti27634a

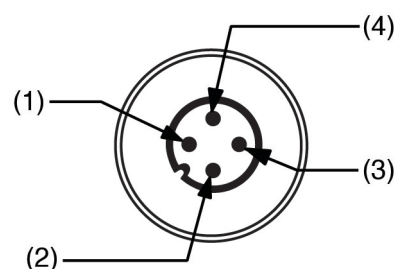
部品番号124300: 雄フライングリードのピン・アウト(M12)

配線の色 (図 16)

項目番号	色
1	茶
2	白
3	青
4	黒

フィールド配線可能ピン-Out

オス端図



ti27635a

図 16

部品番号124301: 6~8 mmケーブル用の4ピン(M12)雌フィールド配線可能コネクタ

メス端図

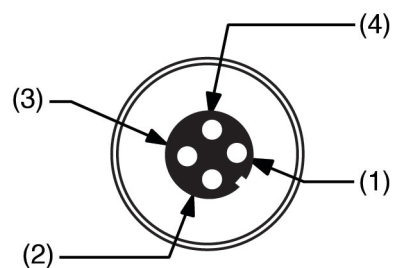


図 17

部品番号124594: 6~8 mmケーブル用の4ピン(M12)雄フィールド配線可能コネクタ

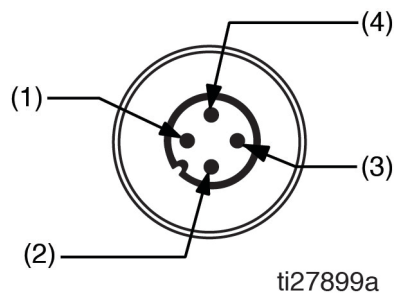


図 18

注：フィールド配線可能コネクタは、ケーブル一体化センサー用です。

部品番号 124595: 8~11 mmケーブル用の5ピン(M12)雄フィールド配線可能コネクタ

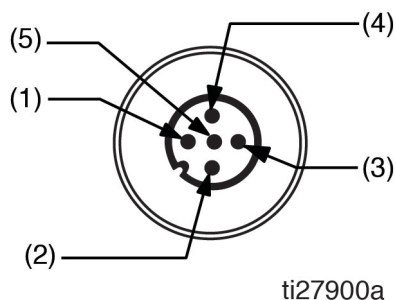


図 19

注：フィールド配線可能コネクタは、ケーブル一体化センサー用です。

セットアップ

圧力開放



この記号が表示されている箇所では、圧力開放手順に従ってください。

本装置は、圧力が手動で開放されるまでは、加圧状態が続きます。加圧状態の液体による皮膚の貫通などの重大な傷害を避けるため、また液体の飛散や可動部品から生じる重大な傷害を避けるため、吐出を停止する場合、および装置の清掃、点検、整備の前に、圧力開放手順に従ってください。

ポンプ・エレメントおよびポンプ・エレメント取り付け金具に二個の反対方向に働くレンチを使用して、取り付け金具が緩み潤滑剤とエアが漏れなくなるまでゆっくりと取り付け金具のみを緩めて、ポンプ・エレメントの圧力を開放して下さい。取り付けられた各ポンプ・エレメントにこの手順を繰り返してください(図 20)。

注: ポンプ・エレメント取り付け金具を緩める際には、ポンプ・エレメントは緩めないでください。ポンプ・エレメントを緩めると、吐出量が変わります。

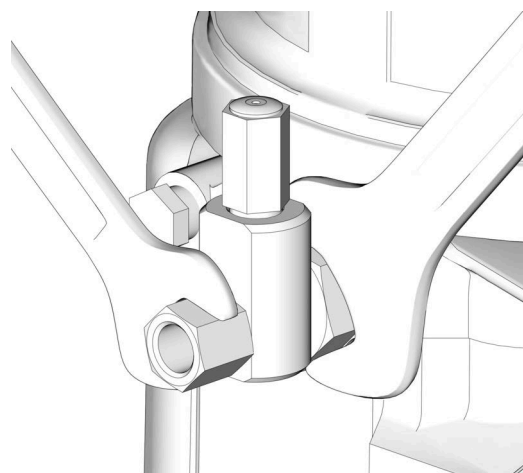
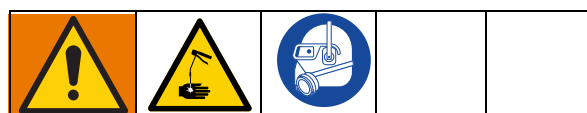


図 20

補助金具への接続



注

支持のない器具を充填ポートおよびポンプエレメントのような補助金具に取り付けしないでください。これ等の取り付け金具に支持の無い器具を装着すると、ハウジングに修復不可能な損傷を与える可能性があります。

- ポンプ・エレメントもしくは補助取り付け金具に何かを接続する際には必ず 2 個の反対方向に働くレンチを使用してください。例については、図 20 を参照してください。
- 5.6 N•m (50 インチ-ポンド) のトルクでポンプ・エレメント取り付け金具を締めます。
- ポンプ・エレメントをハウジングに接続する際は、5.6 N•m (50 インチ-ポンド) のトルクで締めます。

圧力開放バルブ

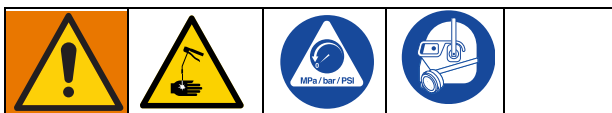


器具の破裂および重篤な傷害を生じうる過圧を防ぐには、システム内の不用意な圧力の上昇を防ぎ、G3ポンプを破損ら守る為の潤滑システムに適切な圧力開放バルブを各ポンプ出力の近くに設置する必要があります。

- システムに設置された構成部品の使用圧力までの定格の圧力開放バルブのみをご使用ください。**技術仕様**、88 ページを参照してください。
- どの補助取り付け金具の前にも、各ポンプ出力の近くに圧力開放バルブを取り付けてください。

注: 圧力逃がしバルブはGracoよりお買い求めください。**部品** (83 ページ) を参照してください。

ポンプ吐出量の設定



注：

- ポンプ吐出量を調節する前に、**圧力開放 23**の開放に従ってください。
 - 吐出量の制御は、グラコ提供のスペーサーのみを使用してください。
- レンチを使用してポンプ・エレメント反時計回りに回転させ緩めます。ポンプ・エレメントの全体を取り外さないで下さい。スペーサーを滑りこませて装着、取り外す為に充分な分量のみポンプ・エレメントを下がらせて下さい。
 - 必要に応じて、スペーサーの取り外しおよび挿入を行い、必要なポンプの出力量を得て下さい。取り外しを容易にする為に工具が必要になる場合があります。

ポンプ吐出量の制御は、スペーサーなし (0)、スペーサー 1 もしくは 2 により設定されます(図 21)。

吐出量の調節には 2 個以上のスペーサーは使用しないで下さい。

スペーサーなし	吐出量/分	
	立法インチ	立法センチ
2	0.12	2
1	0.18	3
0	0.25	4

注:

- ディスペンス量は、潤滑材の温度や下流の接続からの逆圧等の外部的条件に依存する可能性があります。
 - 出力量の制御は、これ等の量調節とポンプのON時間の設定の組み合わせで行います。
 - 必要に応じての所望の潤滑材のディスペンスの調節は、これ等の量調節方法から始めて下さい。
- ポンプ・エレメントの取り付け金具を締める。5.6 N•m (50 インチ-ポンド) のトルクで金具を締めます。

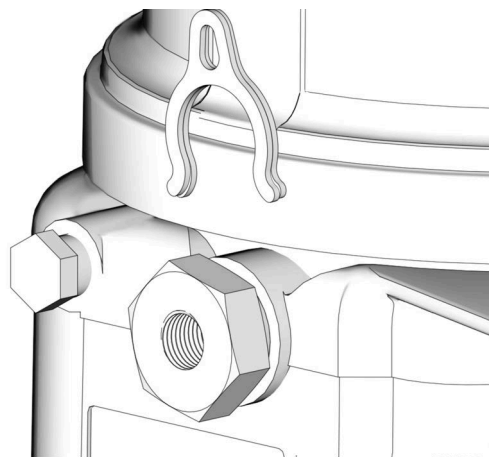


図 21

油受けの充填 - グリースディスペンスポンプ

G3の最高の性能を引き出すには、

- 用途、自動吐出および器具の動作温度に適した NLGI #000 - #2 グリースのみを使用して下さい。詳細については、機械および潤滑材の製造者にご相談下さい。
- 油受けへの充填には手動のポンプ、空気圧ポンプ、電動移行ポンプが使用可能です。
- 過充填しないでください (図 24)。
- リザーバーを取り付けしないで G3 を運転しないで下さい。

注

- リザーバーの充填前には必ずインレット取り付け金具 (D) (図 22) を清潔な乾いた布で拭いて下さい。埃および/または異物によりポンプおよび/または潤滑システムが破損する可能性があります。
- 空気圧あるいは電気移行ポンプを使用して油受けを充填する場合には、油受けに圧力がかかって破損させないように注意して下さい。

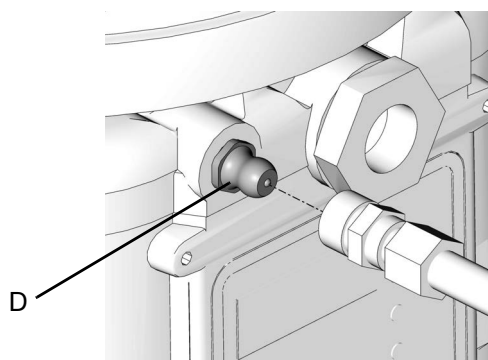


図 22

従動プレートなしのモデル

1. ホースをZerkインレット充填取り付け金具 (D) (図 23) に接続します。

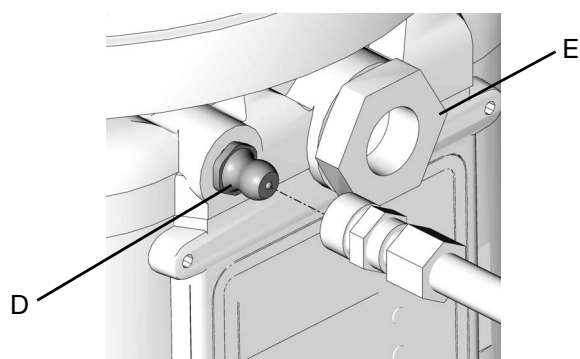


図 23

2. より高い粘度の液体については、ポンプを始動して充填中に攪拌パドルを回転させてグリース内のエアポケットの発生を防ぎます。

マニュアル作動ボタンを押して、ポンプを始動します。



3. 油受けに NLGI グリースを最高充填線まで充填して下さい。

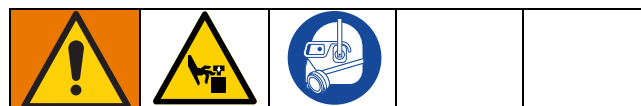
注: 油受けの後ろに位置する換気口は過充填口/表示器として使用しないで下さい。



図 24

4. ホースを取り外します。

先端充填付きモデル



可動部品の危険性

可動部品は指や身体の一部を挟んだり、切ったり、切断したりする可能性があります。

- 可動部品に近づかないでください。
- 蓋を外したまま装置を運転しないでください。
- 蓋を外す前には電源を外してください。

1. 装置の電源を外してください。

注: バッテリーを外すことができない場合は、電源コード (図 25) を外してください。

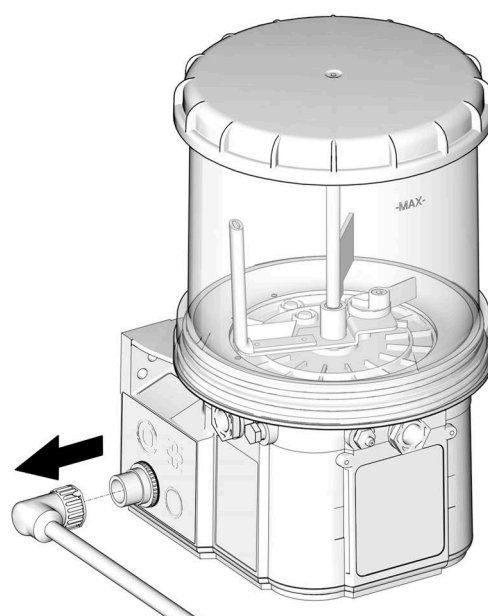


図 25

2. 蓋の上部とリザーバーの上部周辺はきれいにし、蓋を取り外したときに異物がリザーバーに落ちないようにしてください。
3. 反時計回りにねじると蓋が外れます。
4. 蓋は清潔な場所に置き、蓋やネジ山の内側に異物が入らないようにしてください。
5. リザーバーに新しくきれいなグリースを充填します。
6. 汚染物質がリザーバーに入らないようにします。

注

誤ってリザーバーに混入された異物や汚れは、すぐに取り除いてください。異物や汚れが除去されるまでは、ポンプを作動させないでください。

リザーバー内の異物や汚れでポンプを作動させると、ポンプ、下流の機器、およびベアリングが損傷する恐れがあります。

7. リザーバーと蓋のネジ山をきれいにします。
8. 蓋をリザーバーに戻し、時計回りに回します（約1と3/4回転）。
9. ポンプへの電源を再度接続します。

従動プレート付きのモデル

1. 充填ホースをインレット取り付け金具 (D) (図 23 に接続します)。
2. より高い粘度の液体については、ポンプを始動して充填中に攪拌パドルを回転させてグリース内のエアポケットの発生を防ぎます。

マニュアル作動ボタンを押して、ポンプを始動します。



3. 従動プレートのシールが換気孔 (図 26) に至るまでリザーバーにグリースを充填して、エアの大部分がリザーバーから出るようにします。

注: リザーバーの後ろにある換気口は過充填口/表示器として使用しないで下さい。

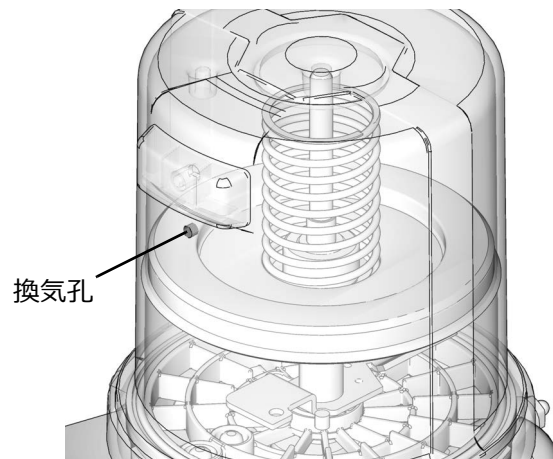


図 26

4. ポンプ (F) の補充のためにエア供給 (H) をオフにします。
5. 充填ホースを取り外します。

自動充填遮断

グリースの投入

G3の最高の性能を引き出すには、

- 塗布、自動投与および器具の運転温度について適切なNLGI #000 - #2 グリースのみを使用して下さい。詳細については、機械および潤滑材の製造者にご相談下さい。
- 過充填しないでください。
- リザーバーを取り付けしないで G3 を運転しないで下さい。

注

空気圧あるいは電気移送ポンプを使用してリザーバーを充填する場合には、リザーバーに圧力がかかって破損させないように注意してください。

グリースの変更

グリース交換の際は、必ず互換性のある液体とグリースを使用して下さい。

リモート充填マニホールドによるリモート充填



リザーバーが満杯の場合である場合にリモート充填ステーションが失速（空打ち）し、充填ステーションポンプの供給システム圧力の最大出力圧力を上昇させます。加圧された液体による装置の破損および、皮膚の貫通や液体の飛び跳ねによる重大な怪我を防ぐため、必ず最高吐出圧力が5100 psi (35.1 MPa, 351.6 bar) のリモート充填ステーションポンプ、及び最低定格圧力が5100 psi (35.1 MPa, 351.6 bar) の供給ホースを使用してください。



構成部品の破裂の危険性

システム内にある構成部品それぞれの最大使用圧力は同じでない場合があります。システムのどの構成部品についても過圧の危険性を減らすために、各構成部品の最大作業圧力をご確認下さい。システム内で定格が最も低い構成部品の最高使用圧力を**決して**超えないようにしてください。構成部品のいずれも過圧されると、破裂、発火、爆発、器物の破損および重篤な怪我につながります。

リモートポンプへのエア圧を制御し、流体ラインの構成部品またはアクセサリーが過圧されないようにします。

以下の説明書に表示されている参照文字は、図 5、11 ページを指します。

充填バルブで補充ラインの圧力を開放し、自動充填遮断をリセットします。充填バルブ取扱説明書333393を参照してください。Graco 充填バルブ、部品番号77X542がご購入頂けます。最寄りのGraco 販売店にご連絡下さい：

1. 圧力開放ノブ (T) を引き出し、充填マニホールド (N) と自動充填遮断バルブ(B)間のライン圧が解放されるまで引き続けます。
2. 自動充填遮断 (B) ピンが下がっており、リセットを示していることを確認します(図 27)。

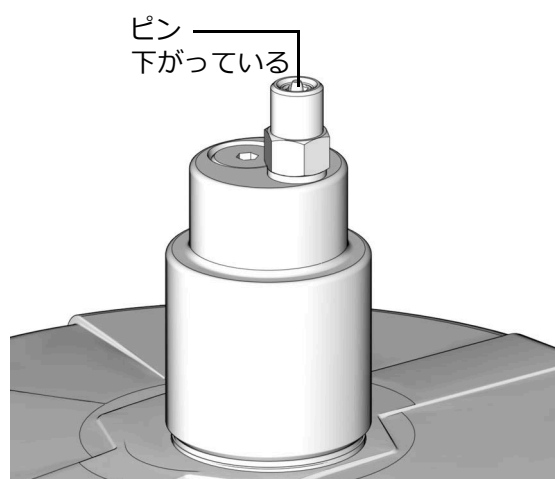
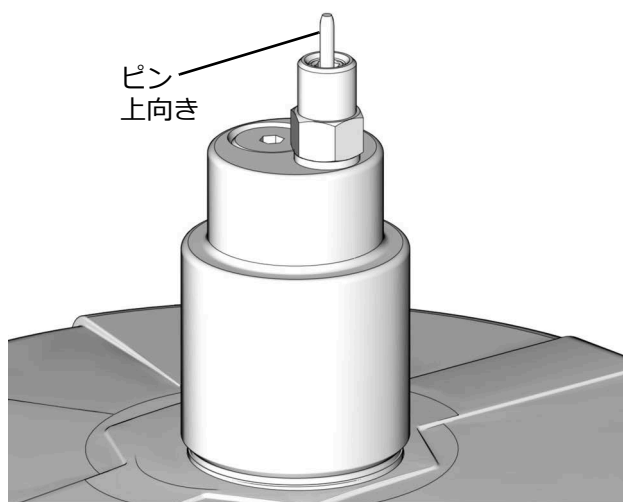


図 27

3. 充填カプラー (M) から黄色いダストカバーを取り外します。

4. リモート充填ステーションポンプ (F) と「I」と印された充填カプラーポート間に供給ホース (J) を接続して下さい。
5. リモート充填ステーションポンプ (F) を始動させて下さい。
6. G3 リザーバー (D) が充填されると:
 - リモート充填ステーションポンプ (F) は失速 (空打ち) し、
 - 自動充填遮断 (B) ピンは図 28、
 - に示されるように自動充填遮断オフ (B) ピンが飛び出し、圧力ゲージ (R) は、ポンプの設定圧力まで上昇します。

注: ポンプが失速 (空打ち) しない場合は、システムに漏れがあります。



ti28219e

図 28

7. リモート充填ステーションポンプ (F) をオフにして下さい。
8. 充填マニホールド (N) と自動充填遮断バルブ (B) およびリモート充填ステーションポンプ (F) と充填マニホールド (N) の圧力が解放されるまで、圧力解放ノブ (T) を引き続けて下さい。

注: システム設計や取り付け方法により、換気に要する時間は異なります。取り付け方法によっては、圧力開放を確実にするために、手順 8 を繰り返さなければなりません。

9. 充填カプラー (M) の供給ホース (J) を外します。
10. 充填カプラー (M) 上の黄色いダストカバーを戻します。

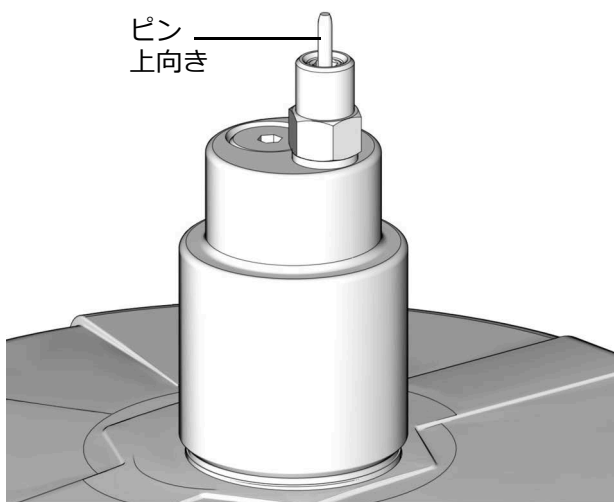
リモート充填マニホールドなしのリモート充填

以下の説明書に表示されている参照文字は、図 6、12 ページを指します。

1. 供給ホース圧力開放バルブ (Y) とオーバーフロー容器 (W) (圧力開放中に排出される余分な液体を収集) は、**必ず** リモート充填ステーションポンプ (F) および自動充填遮断器 (B) 間のアクセスの良い位置に取り付けて下さい。この圧力解放バルブを使用して充填ライン内の圧力の解放と自動充填遮断のリセットを行います。**代表的な設置例、10 ページ** を参照して下さい。

圧力開放キット: 247902 は Graco が提供していません。このキットについての追加的な情報については、販売業者あるいは Graco カスタマーサービスにご連絡ください。

2. クイック接続 (V) に供給ホース (J) を接続して下さい。
3. リモート充填ステーションポンプ (F) をオンにし、自動充填バルブの指標ピンが、以下の図に示されるようになるまで G3 リザーバー (D) に充填して下さい: 図 29. 補充ポンプ (F) 内の圧力が上昇し、ポンプが失速します。



ti28219e

図 29

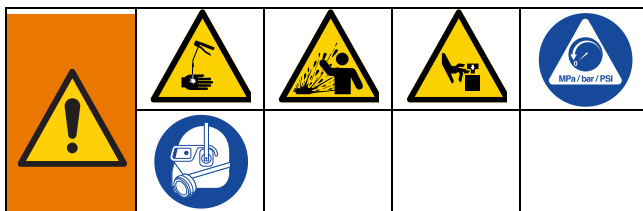
4. ポンプ (F) へのエア供給 (H) をオフして下さい。
5. 次のリモート充填ステーション圧力解放手順に従って、リモート充填ステーションポンプの圧力を解放して下さい。

リモート充填ステーション圧力開放

以下の説明書に表示されている参照文字は、図 6、12 ページを指します。



次の圧力開放は自動充填遮断バルブに使用され、リモート充填ステーションおよび潤滑剤供給ライン圧力を開放します。



本装置は、圧力が手動で開放されるまでは、加圧状態が続きます。加圧液体、液体の噴出、可動部品による皮膚の貫通などの重大な怪我を避けるには、吐出停止後および装置の清掃、点検、および整備前に、圧力開放手順に従ってください。

- a. 補充ポンプ (F) と自動充填遮断 (B) 間の圧力開放は、供給ホース圧力開放バルブ (Y) を開いて行って下さい (図 30)。圧力が開放されて余剰の液体がドレンチューブ (L) から流れ出し、潤滑剤オーバーフロー容器 (W) に入ります。

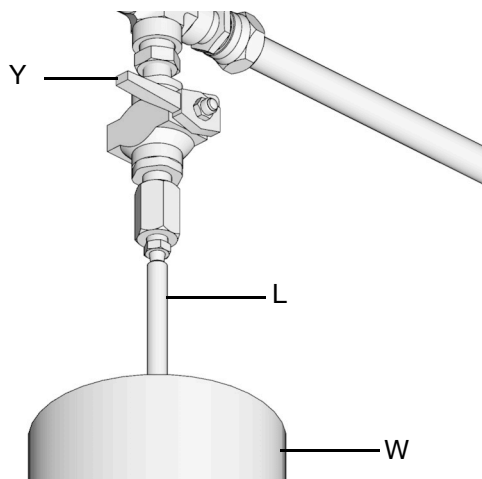


図 30

- b. 全ての圧力が開放されたら、供給ホース圧力開放バルブ (Y) を閉めてください。
6. 供給ホース (J) をクイック接続 (M) から外してください。

油受けの充填 - オイルディスペンスポンプ

- 用途、自動ディスペンスおよび器具の動作温度について適切なオイルのみを使用してください。詳細については、機械および潤滑材の製造者にご相談下さい。
- 過充填しないでください (図 31)。
- リザーバーを取り付けずに G3 を運転しないで下さい。
- 少なくとも粘度が 40 cSt のオイルのみご使用下さい。

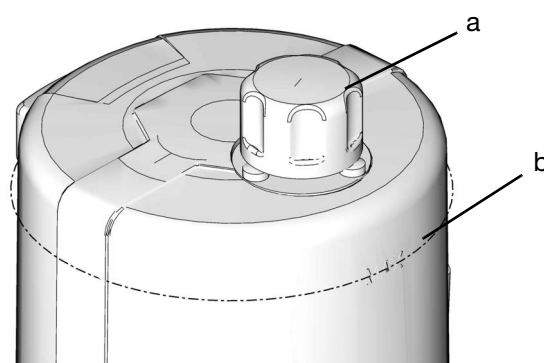


図 31

1. 充填キャップ (a) を取り外します。
2. 最大充填線 (b) までオイルを油受けに注ぎます。
3. 充填キャップを戻します。キャップを手でしっかりと締めます。

ポンプへの吸込み

注: ポンプへの潤滑材の充填毎にポンプをプライムする必要はありません。

ポンプの初回使用と空運転がされた場合のみにプライムして下さい。

1. ポンプ・エレメントの取り付け金具を緩めます (図 32)。

注: ポンプ・エレメント取り付け金具を緩める際には、**ポンプ・エレメント**は緩めないでください。ポンプ・エレメントを緩めると、出力量が変わります。

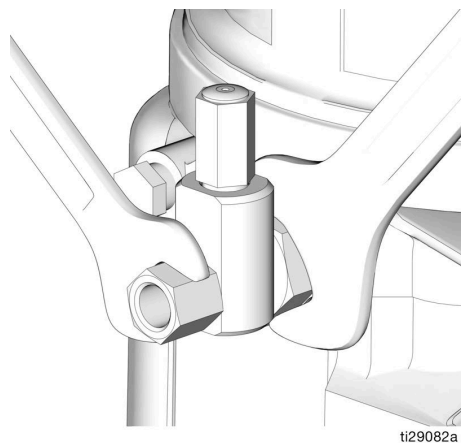


図 32

2. 潤滑剤も取り付け金具から潤滑剤と共にエアが吐出されなくなるまでの間だけポンプを動かして下さい (図 33)。

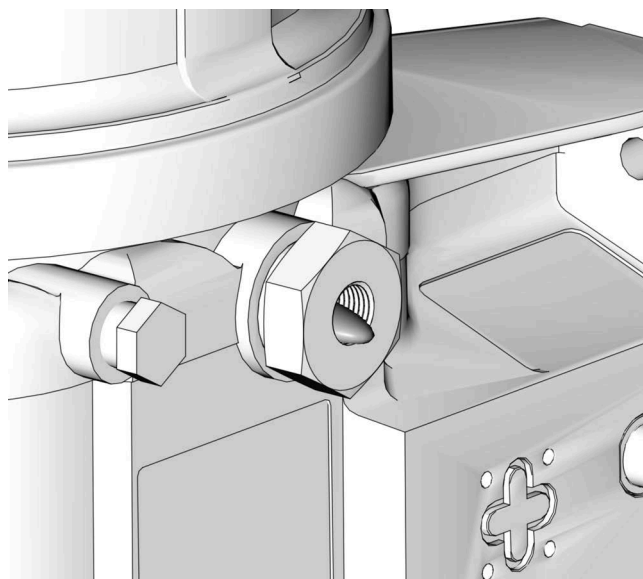
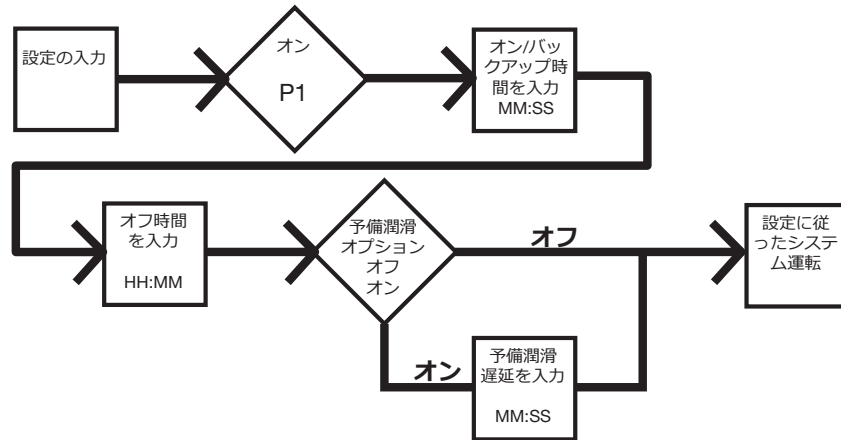


図 33

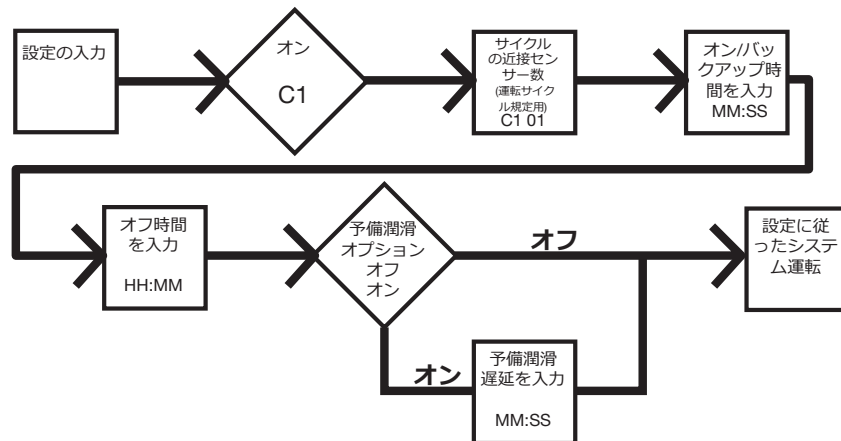
3. 反対方向に働く二本のレンチでポンプ・エレメントの取り付け金具を締めて下さい (図 32)。

クイックセットアップガイド

Maxモデルシステム - 単一センサー入力によるインジェクターシステム



Maxモデルシステム - 単一センサー入力による分配バルブシステム



Maxモデルセットアップ

制御パネル概略 (図 34)

注: プログラミングに関する説明書は、33 ページ から始まります。

オンタイム/バックアップタイム

- オンタイム/バックアップタイムが作動中にLEDが点灯します。
- 時間はMM:SS (分数と秒数)で表示されます。08:30の場合は、8分30秒です。
- 警報が作動する前にサイクルを完了させたり圧力を形成するための時間量の限界値を設定します。
- 設定時間からゼロまでカウントダウンします。

サイクル/圧力設定

- 最大3つのセンサーに対するサイクル(C)または圧力(P)のいずれかの監視制限値を設定します。
- 各センサーを設定し、個別に制御します。
- ベントバルブ出力がオンの場合、3つのLEDすべてが点滅します。

マシンカウント

- マシンカウントを使用してポンプオフ機能を制御するとき、LEDが点灯します。
- センサーで個々のマシン動作をカウントし、ポンプオフ持続時間を制御します。
- タイムオフ機能は、マシンカウントのバックアップとして使用できます。

左方向矢印/リセット

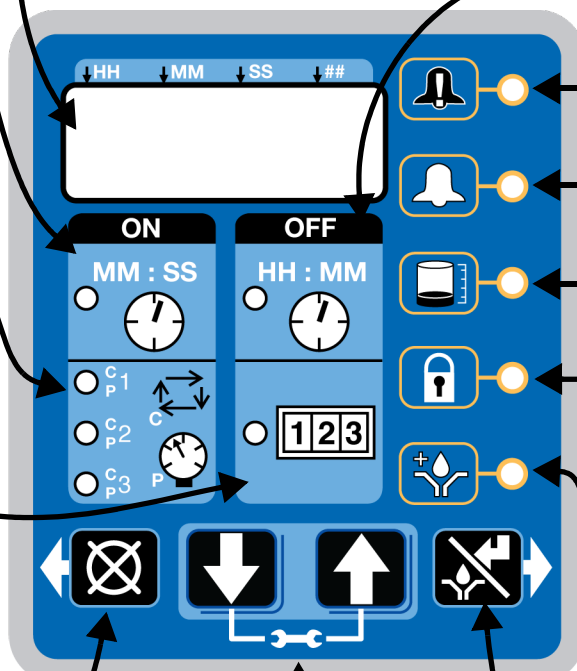
- セットアップモード時: ディスプレイの中のカーソルをあるフィールドから左に移動させます。
- 運転モード時: 一回押すと警告が解決されます。
- 運転モード時: 1秒間押すと、警告がなければ、作動サイクルは終了します。
- アラームモード時: 3秒間押したまま保持すると、故障/警告がクリアされ、サイクルをオフモードに切り替えます。

ディスプレイ

- HH、MM、SS あるいは##によって点滅するLEDは、設定しようとする測定単位の種類、例えば、HHは時間を示します。
- ディスプレイ上の点滅番号は、G3が設定モードであることを示します。
- 運転モードでは、表示される番号はカウントアップまたはカウントダウンします。タイムオン及びタイムオフを参照ください。

オフタイム/バックアップタイム

- オフタイム/バックアップタイムを使用してポンプオフ機能を制御するとき、LEDが点灯します。
- 値はHH:Mで入力します。
- > 1 hour (1時間以上)の場合、HH:MM (時間と分) で表示されます。
- サイクル間のポンプ休憩時間
- 設定時間からゼロまでカウントダウンします。
- 設定してマシンカウント制御のバックアップとして使用可能です。



アラームアイコン

故障/警報イベントが作動サイクル中に発生すると、アイコンの隣のLEDが点灯します。これらの警報の詳細な説明については、63 ページを参照してください。

ピンアイコン

- アイコンの隣のLEDが点灯して、ピンが設定入力を要求していることを示します。
- セットアップモードにおいて、ピン設定時にLEDが点灯します。

予備潤滑

アイコンの隣のLEDが点灯して、予備潤滑機能が有効時にLEDが点灯することを示します。

上下方向矢印

- 上方向と下方向矢印ボタンを両方とも一緒に3秒間押し下げて、設定モードを入力します。
- 設定モード時: ディスプレイに表示される番号の数値を増減させます。

右方向矢印/マニュアル作動/ENTER

- セットアップモード時: 入力が保存され、ディスプレイの中のカーソルをあるフィールドから右または次の設定ステップに移動させます。
- 運転モード時: マニュアル作動サイクルを開始させます。

図 34

Maxモデルのプログラミング

ファームウェアバージョンの確認

ポンプに搭載されたファームウェアバージョンを確認するには：

1. 接続部からの電源ケーブルを取り外して、ポンプへの電源を遮断します。
2. 電源ケーブルを電源接続部に再度取り付けます。

これにより動力サイクルが立ち上がり、電源立ち上がりの最初の数秒間の間に画面上にファームウェアバージョンが表示されます。図 35。

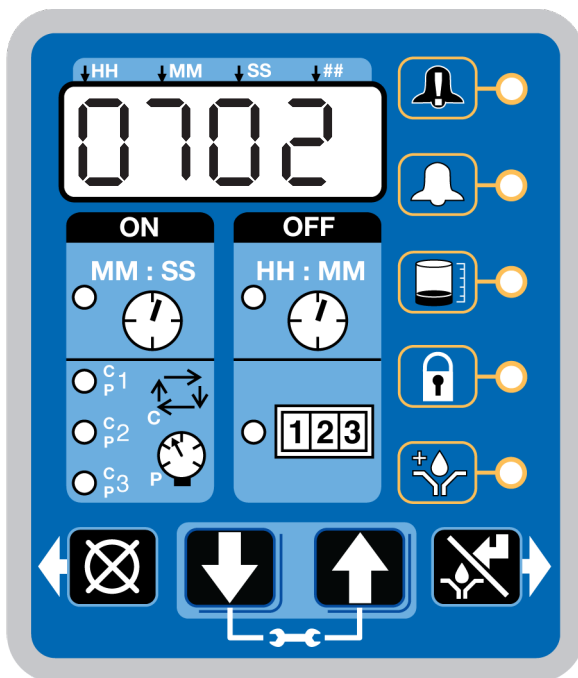


図 35

コントローラー付き動力装置

デフォルトでは、コントローラー付き装置は時限モードで作動するように設定されています。



MAX 0506以前、またはDMS 0709以前のファームウェア：1分間のオンタイムと 8時間のオフタイム

上記以降のファームウェア：
5分間のオンタイムと 1時間のオフタイム

装置は必ずオフモード時に立ち上げてください。オンモード時に装置が立ち上がり、吸込みされない場合、制御パネル上に位置するリセットボタンを1秒間押して (右に例を表示) オフモードに移行させます。

注:

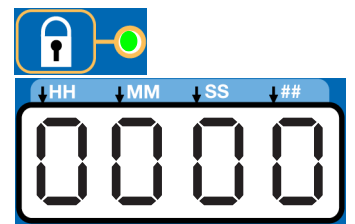
- ディスプレイ上の点滅番号は、G3が設定モードであることを示します。
- 運転モードでは、ディスプレイ上の番号は点滅しません。
- 60秒間の無作動の後、装置はオフタイムサイクルで運転モードに戻り、オフタイムが再始動してプログラムした総時間量をカウントダウンします。設定モードを入力したときにサイクルが中断したポイントからのカウントダウン再開は **行われません**。

設定モードに入る

上方向と下方向矢印ボタンを一緒に3秒間押し続けると、設定モードに入ります。



注: 設定モード入力後にロック LED が点灯し、4つの0000が表示されたら、装置のピンコードのロックアウトが有効になります。次のセクションを参照してください: アクセス



設定モードへのピンコードの入力




アクセス設定モードのピンコードの入力

G3コントローラーは、装置のプログラミング機能へアクセスする場合、ユーザーによるピンコード提示は要求しません。但し、いくつかのユーザーはプログラミング設定の保護されることを希望し、その為、ピンコード認証を付与するオプションが適用されることをGracoは理解しています。ピンコード認証の設定に関する指示の説明は、この使用説明書の高度プログラミングのセクションに明記されています。51 ページを参照。

ピンコードを入力するには:

1. 上方向と下方向矢印ボタンの両方を3秒間押し下げます。



2. ディスプレイ上のロックアイコンの隣のLEDが点灯し、4つのゼロがディスプレイに表示され、設定モードの中のG3を作動させるためにピンコードを入力するようシステムから要求されます。

3. カーソルは自動的に配置され、ピンコードの最初の文字を入力します。ピンコードの中の最初の文字がフィールド内に表示されるまで、上矢印ボタンと下矢印ボタンを使用して0~9の番号の中を上下に移動します。

4. ENTER ボタンを押して番号を設定します。カーソルは自動で次の番号フィールドに移動します。

5. 各ピンコードプロンプト欄に対して、3 と 4 の手順を繰り返します。

入力されたピンコードが正しければ、ディスプレイ上の最初の編集可能な文字が点滅します。

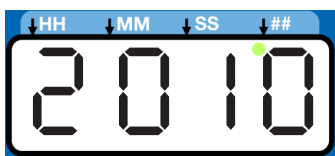
注: ディスプレイ上の点滅欄は、G3 が設定モードであることを示します。運転モードでは、ディスプレイ上の番号は点滅しません。


リアルタイムクロックの設定 DMS™ を装備したモデルのみ




注: USBフラッシュドライブをポンプに取り付ける前にリアルタイムクロックを設定します。

年を入力する:

- 年度が表示されます。最初のプログラム可能な文字10年が点滅し、装置は年度の10年をプログラム可能なことを示します。
- 年度を設定時、#記号のついたLEDが点灯します。





1. 現在の10年の番号がフィールド内に表示されるまで、上矢印ボタンと下矢印ボタンを使用して0~9の番号の中を上下に移動します。


2. ENTER ボタンを押して10年の番号を設定します。カーソルは自動で次のフィールド、即ち、年数に移動します。

 3. 現在の年度の番号がフィールド内に表示されるまで、上矢印ボタンと下矢印ボタンを使用して0~9の番号の中を上下に移動します。

 4. ENTERボタンを押して年数を設定します。

- 3文字の月数が表示され、G3が月数をプログラム可能であることを示します。

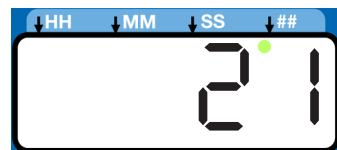
月を入力する:




1. 現在の月数がフィールド内に表示されるまで、上矢印ボタンと下矢印ボタンを使用して月のリストの中を上下に移動して3文字月数を設定します。

 2. ENTERボタンを押して月数を設定します。

- 2文字の日数が表示され、G3が日数をプログラム可能であることを示します。

2桁の日付けを入力する:

最初のプログラム可能な2桁の日数の文字が点滅し、装置は日数の最初の桁をプログラム可能なことを示します。



日数を設定時、#記号のついたLEDが点灯します。

1. 日数の最初の桁数がフィールド内に表示されるまで、上矢印ボタンと下矢印ボタンを使用して0~3の番号の中を上下に移動します。


2. ENTER ボタンを押して選択した内容を承認します。カーソルは自動で日数の2番目の桁数に移動します。



3. 日数の 2 番目の桁数がフィールド内に表示されるまで、上矢印ボタンと下矢印ボタンを使用して



- 0~9の番号の中を上下に移動します。

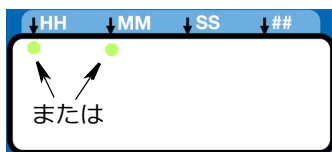


時間が表示され、G3が時間のプログラム可能であることを示します。

時間を入力する:

- 時間が24時間形式で表示されます。2:45 PMなら、14:45と表示されます。
- クロックは時間と分数で設定されています (HH:MM)。

- 時間を設定する場合、HH の付いたLEDが点灯し、分数を設定する場合、MMが点灯します。



- 最初のプログラム可能な番号 HH(時間)が点滅し、装置は時間の最初の桁をプログラム可能なことを示します。
- 12時間未満の数をプログラムする場合、最初の番号フィールドの中の先頭のゼロをプログラムし、次にENTERボタンを押してゼロを保存します。

1. 希望の数が最初の時間 (HH) 欄内に表示されるまで、上矢印ボタンと下矢印ボタンで0~2までの番号を上下に移動します。



2. ENTERボタンを押して番号を設定します。



3. 2番目のHH番号フィールドに対する所望の数字が表示されるまで、上下矢印ボタンを使用して0~9までの番号を上下に移動します。

4. ENTERボタンを押して番号を設定します。



5. 右側に対する隣の番号欄が点滅し、MM 下の LED が点灯します。これはG3の分数欄がプログラム可能であることを示します。

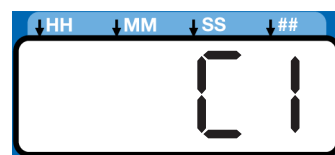
6. 1~4 のステップを繰り返して、分数(MM)欄を設定します。

7. ENTERボタンを押して番号を設定した後、プログラムした時間情報が保存されます。



オン持続時間のプログラミング

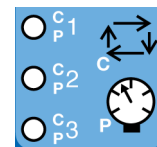
- オフ、C1 (C2, C3) またはP1 (P2, P3) が表示され、プログラム進行中の機能が確認できます。



- オフ、C1 (C2, C3) またはP1 (P2, P3) を選択すると、ポンプ作動時間を制御する方法が示されます:

- C1, C2, C3 - 外部のprox/サイクルスイッチが測定した特定のサイクル数が完了します。
- P1, P2, P3 - 外部の圧カスイッチが測定した特定の圧力閾値に到達します。 - または、
- OFF - 経過した時間の特定の長さ。

- C/P1の隣のLEDが点灯して、特定のサイクル数を使用するかまたは圧カスイッチをモニターしてプログラムされているポンプ制御のいずれかのセンサーが示されます。



- C / P2及びC / P3は、2番目と3番目のセンサーに対する機能を制御します(センサーを使用している場合)。

- 装置で使用可能なセンサー入力のみプログラム可能です。


注: フィールドは空白のままにできません。C / P2 及びC / P3を使用しないときは、代わりにオフを入力してください。

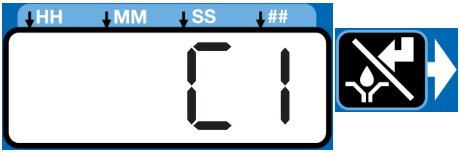
サイクル(C1, C2, C3) 設定

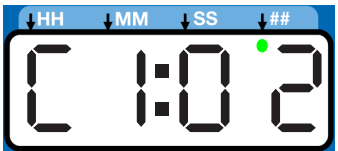
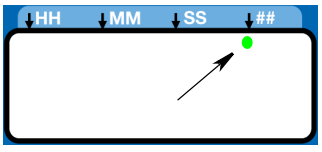
サイクルは、ポンプが休止する前に完了する潤滑サイクル(外部サイクルモニターがモニターする)の数値を制御します。

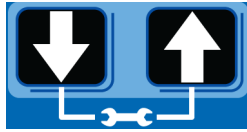
注:


- 最低でも 1 サイクルをプログラムしてください。ゼロは使用できないオプションです。

- 上下矢印ボタンを使用して、ディスプレイ上でOFF / C1 / P1間をトグル(切り替え)表示させます。



- ディスプレイ上にC1が表示されたら、ENTERボタンを押して選択し、サイクルデータのプログラミングを開始します。



- ディスプレイ上のC1の後に表示された最初の番号が点滅し、装置はC1サイクルの数値のプログラムが可能であることを示します。

- サイクルの数値を設定時、#記号のついたLEDが点灯します。


- 上下矢印ボタンを押して0-9を上下に移動して、サイクルの数値をプログラムします。



- サイクル欄は2桁の数値です。正しい最初の数値が表示されたら、ENTERボタンを押して数字を保存します。カーソルは自動で2番目の番号欄に移動します。


注: サイクルの数が10以下の場合、先頭のゼロ(0)を最初のフィールドに入力してください。

- ENTERボタンを押してC1情報を保存します。


- ご使用の G3 に複数のセンサー入力が装備されている場合、次のセンサーに対するポンプ制御タイプの選択を開始するよう自動的に要求されます。1 ~ 5 のステップを繰り返して、C2 とC3のサイクルをプログラムします。



注: C / P2 及びC / P3を使用しないときは、代わりにオフ設定を入力してください。

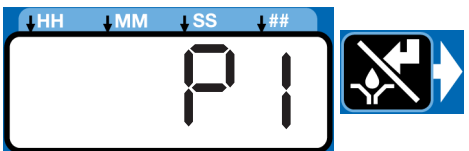
- 最後の欄を設定し、ENTER ボタンを押したら、G3はサイクル情報を保存し、バックアップタイムの設定に移行します。39。


圧力制御(P1, P2, P3)の設定

- インジェクターシステムの場合、インジェクターを作動させるための十分な圧力に達していることを確認する方法として、圧力モニターを使用することができます。ポンプが作動して、インジェクターが液体をディスペンスさせる為の十分な圧力が形成されます。圧力が継続して形成され事前設定された最高値まで到達し、圧力スイッチ(ユーザー納入業者)が作動します。次に外部(ユーザーが供給する)ベントバルブが開いて、圧力が下がり、次のサイクルのインジェクターのプライミングが作動します。

- 圧力制御は、オン/オフの選択のみです。

- 上下矢印ボタンを使用して、OFF / C1 / P1間をトグル(切り替え)表示させます。



- P1 が表示されたら、ENTER ボタンを押して選択内容を保存します。


- ご使用の G3 に複数のセンサー入力が装備されている場合、次のセンサーに対するポンプ制御タイプの選択を開始するよう自動的に要求されます。1 ~ 2 のステップを繰り返して、P2とP3をプログラムします。

P1/P2/P3が選択されると、ベントバルブ時間が自動的に5分に設定されます。インジェクターをベースにしたシステム内で本装置を使用し、センサー入力を使用しない場合は、高度プログラミングの中でベントバルブ時間を更新してください。(高度プログラミング、A-3 ベントバルブ時間、51 ページを参照してください。)

使用されない入力

ご使用中のシステムが適用可能な入力を使用しない場合、OFFを選択します。

- 上下矢印ボタンを使用して、ディスプレイ上でオフ/C1/P1間をトグル(切り替え)表示させます。


2. ディスプレイ上にOFFが表示されたら、ENTERボタンを押して選択内容を保存します。

センサー入力を使用可能でオンモードで何も使用しない場合、入力した時間の規定はオン時間です。

例

モデル G3-G-24MX-2LFL00-1DMVA2R3 には4センサーが内蔵されているため、C/P1,C/P2,C/P3及びマシンカウントの全てがプログラム可能です。

モデル G3-G-24MX-2LFL00-10CV00R0 には1センサーしか内蔵されていないため、C/P1のみがプログラミングに使用可能です。

バックアップ時間

サイクルモード及び圧力モードの両方に対して、潤滑時間に関する最高作動時間(バックアップ時間)を設定してください。潤滑が完了する前にこの時間が満了すると、アラーム/警告が発生し、ポンプが停止します。

バックアップ時間を決定する場合、Gracoでは、ユーザーが代表的なサイクル完了にかかる時間の長さを検証し、その値を2倍(最高30分間まで)にすることを推奨しています。

サイクルまたは圧力センサー設定の完了後、バックアップ時間を設定します。

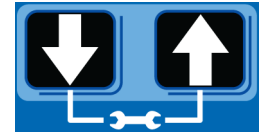
注:

- オンフィールドの中のクロックの隣にあるLEDが点灯し、バックアップ時間がプログラミング中であることを示します。
- バックアップ(オン)時間は、分と秒(MM: SS)だけで設定します。
- MMのLEDの小さな点滅は、分を現在設定中であることを示します。
- 最初のフィールド(ディスプレイの左側)が点滅して、装置がプログラミング開始準備完了であることを示します。

バックアップ時間のプログラミング

注: 10分未満の時間をプログラミングする場合、必ず最初の番号欄で先頭のゼロをプログラムし、ENTERボタンを押してゼロ選択を保存してください。

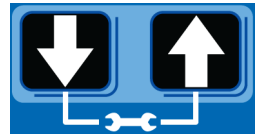
1. オン時間を設定する場合、希望する数が最初のMM(分)欄に表示されるまで、上矢印ボタンと下矢印ボタンで0~5の数値間をスクロールします。



2. ENTER ボタンを押して、選択内容をロックします。右側に対する隣のMM数値フィールドが点滅して、プログラミング準備完了を示します。



3. 所望の数が2番目のMM数値フィールド内に表示されるまで、上矢印ボタンと下矢印ボタンを使用して0~9の番号の中をスクロールします。



4. ENTER ボタンを押して、選択内容をロックします。



右側に対する隣の数値欄が点滅すると、SS欄の下のLEDが点灯し、秒数欄のプログラミング準備完了を示します。

5. 1~4のステップを繰り返して、SS(秒数)欄を設定します。

6. 最後のSS(秒数)欄を設定した後、ENTERボタンを押すと、すべてのプログラムしたオン時間情報が保存されます。



G3は、自動でオフ時間設定モードに切り替わります。

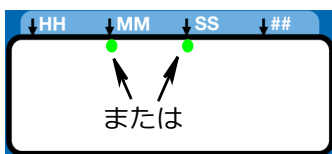
オン時間

- オンフィールドの中のクロックの隣にあるLEDが点灯し、オン時間パラメータを現在設定中であることを示します。

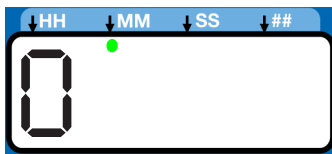


- オン時間は、分と秒(MM:SS)で、

- 分をプログラミングしている場合はMM、**または**、秒をプログラミングしている場合はSSのLEDが点滅します。



- 設定モードにおいては、ディスプレイ上の左側の最初のフィールドに表示された数値が点滅し、装置はオン時間の分のプログラムが可能であることを示します。



- オン時間の総計に0の設定、または30分を超える設定はできません。0または30分以上の値が入力されると、赤色LEDが点灯しますので、その値は更新してください。



この時間が用途の要件に適合しない場合、Gracoカスタマーサポートまでご連絡ください。

オン時間のプログラミング

注: 10分未満の時間をプログラミングする場合、必ず最初の番号欄で先頭のゼロをプログラムし、ENTERボタンを押してゼロ選択を保存してください。

- オン時間を設定する場合、希望する数が最初のMM (分) 欄に表示されるまで、上矢印ボタンと下矢印ボタンで0~5の数値間をスクロールします。



- ENTER ボタンを押して、選択内容をロックします。右側に対する隣のMM数値フィールドが点滅して、プログラミング準備完了を示します。



- 所望の数が2番目のMM数値フィールド内に表示されるまで、上矢印ボタンと下矢印ボタンを使用して0~9の番号の中をスクロールします。



- ENTER ボタンを押して、選択内容をロックします。



右側に対する隣の数値欄 が点滅すると、SS欄の下のLEDが点灯し、秒数欄のプログラミング準備完了を示します。

- 1~4のステップを繰り返して、SS (秒数) 欄を設定します。
- 最後のSS (秒数) 欄を設定した後ENTERボタンを押すと、すべてのプログラムしたオン時間情報が保存されます。



G3は、自動でオフ設定モードに切り替わります。

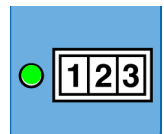
ポンプオフ/休息設定

サイクル(C1, C2またはC3) または圧力(P1, P2またはP3) オンモードのいずれかに対するパラメータを設定した後、オフまたはポンプ休息サイクルを設定してください。この機能を制御するには3つの方法があります:

- マシナカウントスイッチ起動、または
- 最高時間によって制限されるマシナカウント起動、または
- 時間の固有設定量(時間モードに類似)
- マシナカウントセンサー入力が使用可能だが、オフモードにおいて使用しない場合、入力する時間の定義はオフ時間となります。

マシナカウント

- この機能が搭載されている場合は、最後のオン時間フィールドを設定し、ENTERボタンを押すと、G3は自動でマシナカウント設定に切り替わります。



G3ディスプレイ上の123の隣にあるLEDが点灯したら、既にマシナカウント設定にいることにご注意ください。

- 上下矢印ボタンを押して 0~9の数値の中を上下に移動します。



- 正しい数値が表示されたら、ENTERボタンを押して数値を設定します。



注: 装置でマシナカウント入力が使用可能だが、使用しない場合、数値はゼロ(0)に設定してください。

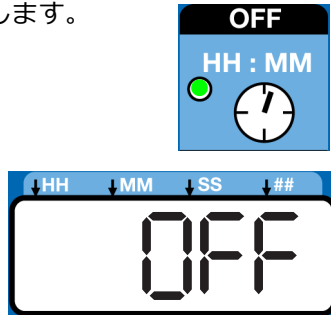
- 2~3のステップを繰り返して残りの欄を設定します。

注: マシンカウント数値の入力後、G3をプログラムして時間によるマシンカウント入力のバックアップが可能となります。

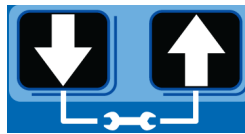
バックアップ時間の設定

1. オフ時間LEDが点灯します。

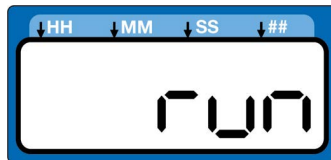
オフが表示されます。



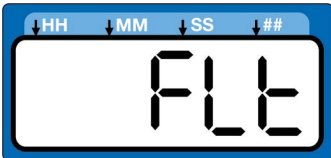
2. 上下矢印ボタンを押してディスプレイ上でオフを運転もしくはFLTに変更します。



- 運転: バックアップ時間が経過すると、ポンプは自動的にオンサイクルに入り、マシンカウントの警告が表示されます。



- FLT: バックアップ時間が経過すると、ポンプは自動的に故障モードに入ります。



3. ENTER ボタンを押して選択内容を設定します。

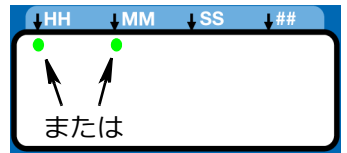


バックアップ時間

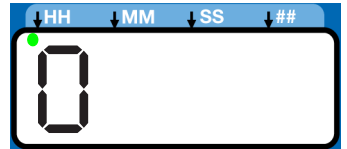
- オフフィールドの中のクロックの隣にあるLEDが点灯し、バックアップ時間パラメータを現在設定中であることを示します。
- オフ時間は、時間と分数 (HH: MM) で設定されます。



- 時間をプログラミングしているときはHHのLED、または、分をプログラミングしているときはMMのLEDが点滅します。



- 設定モードにおいては、ディスプレイ上の左側の最初のフィールドに表示された数値が点滅し、装置はバックアップ時間の時間数のプログラムが可能であることを示します。



- バックアップ時間の総計は、プログラムしたオン時間の最低でも2倍以上でなければならない。オン時間の2倍未満の値が入力されると、赤色警告LEDが点灯しますので、その値は更新してください。



この時間が用途の要件に適合しない場合、Gracoカスタマーサポートまでご連絡ください。

バックアップ時間のプログラミング

注: 10時間未満のバックアップ時間をプログラミングする場合、最初の番号フィールドの中で先頭のゼロをプログラムし、ENTERボタンを押してゼロ選択を保存してください。

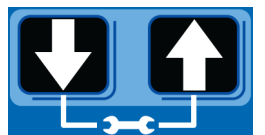
1. バックアップ時間を設定する場合、希望の数が最初のHH(時間)欄内に表示されるまで、上矢印ボタンと下矢印ボタンを使用して0~9の番号の中をスクロールします。



2. ENTER ボタンを押して、選択内容をロックします。右側に対する隣のHH数値フィールドが点滅して、プログラミング準備完了を示します。



3. 所望の数が2番目のHH数値フィールド内に表示されるまで、上矢印ボタンと下矢印ボタンを使用して0~9の番号の中をスクロールします。



4. ENTERボタンを押して、選択内容をロックします。



右側に対する隣の数値欄が点滅すると、MMの下LEDが点灯し、分数欄のプログラミング準備完了を示します。

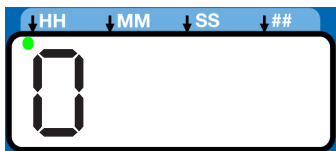
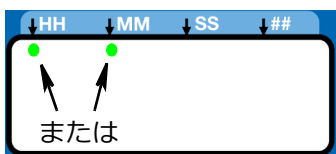
- 1～4のステップを繰り返して、次のMM (分数) 欄を設定します。
- ENTER ボタンを押して最後の分数欄を設定すると、オフ時間情報が保存されます。
- オン選択後は、36 ページを参照ください。



注: マシンカウント入力に対してバックアップ時間はHH:MMで設定可能です。

オフ時間

- オフフィールドの中のクロックの隣にあるLEDが点灯し、オフ時間パラメータを現在設定中であることを示します。
- オフ時間は、時間と分数 (HH : MM) で設定されます。
- 時間をプログラミングしているときはHHのLED、または、分数をプログラミングしているときはMMのLEDが点滅します。
- 設定モードにおいては、ディスプレイ上の左側の最初欄に表示された数値が点滅し、装置はオフ時間の時間数のプログラムが可能であることを示します。
- オフ時間の総計は、プログラムしたオン時間の最低でも2倍以上でなければなりません。オン時間の2倍未満の値が入力されると、赤色警告LEDが点灯しますので、その値は更新してください。



この時間が用途の要件に適合しない場合、Gracoカスタマーサポートまでご連絡ください。

オフ時間のプログラミング

注: 10時間未満の時間をプログラミングする場合、必ず最初の番号欄で先頭のゼロをプログラムし、ENTERボタンを押してゼロ選択を保存してください。

- オフ時間を設定する場合、所望の数が最初のHH(時間)フィールド内に表示されるまで、上矢印ボタンと下矢印ボタンを使用して0～9の番号の中をスクロールします。
- ENTER ボタンを押して、選択内容をロックします。右側に対する隣のHH数値フィールドが点滅して、プログラミング準備完了を示します。
- 所望の数が2番目のHH数値フィールド内に表示されるまで、上矢印ボタンと下矢印ボタンを使用して0～9の番号の中をスクロールします。
- ENTER ボタンを押して、選択内容をロックします。
- 右側に対する隣の数値欄が点滅すると、MM欄の下のLEDが点灯し、分数欄のプログラミング準備完了を示します。
- 1～4のステップを繰り返して、次のMM (分数) 欄を設定します。
- ENTER ボタンを押して最後の分数欄を設定すると、オフ時間情報が保存されます。



予備潤滑

予備潤滑機能によって、電力が加えられたときのポンプの動作が決まります。これはオフまたはオンに設定可能です。

オフ(デフォルト) - 電源喪失時のポイントから、装置はその潤滑サイクルを再開します。

オン - 装置はポンプサイクルを始動させます。

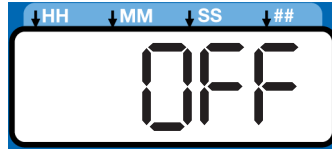
予備潤滑の設定

- オフ時間情報を設定し、ENTERボタンを押したら、G3は自動で予備潤滑遅延設定に切り替わります。

G3ディスプレイ上の予備潤滑アイコンの隣にあるLEDが点灯したら、既に予備潤滑設定モードあるということです。



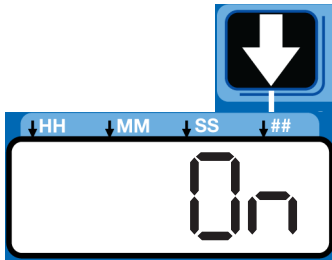
2. オフが表示されます。すぐに予備潤滑サイクルを始動させたい場合は、この設定をオフにしたままにしてください。



3. ENTER ボタンを押して選択内容を設定します。



4. 予備潤滑遅延時間を設定したい場合は、ディスプレイ上で下向き矢印ボタンを押してオフをオンに変更します。



予備潤滑遅延

予備潤滑遅延を入力して、電源切れによるポンプのサイクルのスタートを遅延させることができます。予備潤滑をオンに設定すると、予備潤滑遅延時間MM:SSを入力する必要があります。デフォルトでは、遅延は0に設定します(直ちにオンサイクルを始動)。

電源切れ期間中、ご使用のマシンや車両の他の重要機能やシステムもライン上にやってきた場合、予備潤滑機能を遅延させることが必要な場合があります。

1. 予備潤滑遅延は、MM:SS(分と秒)で設定します。時間を設定する場合、希望する数が最初のMM(分)欄に表示されるまで、上矢印ボタンと下矢印ボタンで0~5の数値間をスクロールします。



予備潤滑遅延の最高時間数は、59:59 (59分:59秒)に設定することが可能です。

2. ENTER ボタンを押して、選択内容をロックします。右側に対する隣のMM数値フィールドが点滅して、プログラミング準備完了を示します。



3. 所望の数が2番目のMM数値フィールド内に表示されるまで、上矢印ボタンと下矢印ボタンを使用して0~9の番号の中をスクロールします。



4. ENTER ボタンを押して、選択内容をロックします。



右側に対する隣の数値欄が点滅すると、SS欄の下のLEDが点灯し、秒数欄のプログラミング準備完了を示します。

5. 1~4のステップを繰り返して、SS(秒数)欄を設定します。
6. ENTER ボタンを押して最後のSS欄を設定した後、G3は自動で運転モードに切り替わります。



DMS™ モデルのみ

データのダウンロード

1. USB フラッシュドライブを USB ポートに挿入します。

注: USBフラッシュドライブが挿入されると、G3ポンプはすぐにポンピングを停止します。

2. システムは、自動的にUSBドライブへのデータのダウンロードを開始します。
3. システムがファイルをダウンロード中、データは表示されます。
4. ダウンロードが終了すると、“完了”が表示されます。
5. G3ポンプが運転を再開します。
6. USBフラッシュドライブを取り外します。

data
done

フラッシュドライブへのポンププログラム設定の保存






ポンププログラム設定ファイルの名前は以下のいずれかになります:

GRACO/G3Config g3config.bin(for 0209 and earlier versions)、またはGRACO/Config config.bin(for 070 and later versions): このファイルは修正できません。発行者が誰であれ、ファイルまたはファイルの名前を修正すると、それが使用不能となる場合があります。

1. USBフラッシュドライブをUSBポートに挿入します。

注: USBフラッシュドライブが挿入されると、G3ポンプはすぐにポンピングを停止します。

2. システムは、自動的にUSBドライブへのデータのダウンロードを開始します。

3. システムがファイルをダウンロード中、データは表示されます。 
4. ダウンロードが終了すると、“完了”が表示されます。 
5. G3ポンプが運転を再開します。
6. ダウンロード完了後、上方向と下方向矢印ボタンを3秒間押し下げて現行の設定をUSBフラッシュドライブに保存します。 
7. 装置がダウンロードして USB ドライブに設定を保存中、データは表示されます。 
8. 設定が保存されると、“完了”が表示されます。 
9. G3ポンプが運転を再開します。
10. USBフラッシュドライブを取り外します。

ポンプへのポンププログラム設定のアップロード






1. USB フラッシュドライブを USB ポートに挿入します。



注:

- USB フラッシュドライブには GRACO/G3Conf i g g3co rf ig.bin (02以前)、またはGRACO/Conf i g co rf ig.bin (07以降) のファイルが入ってなければなりません。


注:0707ポンプはどちらのファイル設定でもアップロードできますが、以前のポンプではできません。設定を後のバージョンから前のバージョンのポンプにインポートする場合、ファイル名とフォルダを手動で変更する必要があります。

- USB フラッシュドライブが挿入されると、G3ポンプはすぐにポンピングを停止します。
2. システムは、自動的にUSBドライブへのデータのダウンロードを開始します。

3. システムがファイルをダウンロード中、データは表示されます。 
4. ダウンロードが終了すると、“完了”が表示されます。 
5. G3ポンプが運転を再開します。
6. ダウンロード完了後、リセットボタンと上方向矢印ボタンを3秒間押し続けてUSBフラッシュドライブに保存された設定をアップロードします。 
7. 装置が設定データをアップロード中、データは表示されます。 
8. アップロードが終了すると、“完了”が表示されます。 
9. G3ポンプが運転を再開します。
10. USBフラッシュドライブを取り外します。

11. USB フラッシュドライブを取り外した後、上方向と下方向矢印ボタンを3秒間押し続けて設定モードを入力します(設定モードの入力、33 ページを参照)。 
12. 設定モードにおいて、年度、月度、日及び時間を設定します (リアルタイムクロックの設定、34 ページ参照)。
13. ENTER ボタンを押して時間を設定した後、リセットボタンを押して設定モードを終了します。 

装置DMS ID番号の表示

1. 運転モードでは、下方向矢印ボタンを押し続けます。 
2. 装置DMS ID番号が表示されます。装置DMS ID番号が表示されている間は、装置は通常運転を継続します。
3. 装置DMS ID番号の閲覧が終了したら、下方向矢印を解除します。

運転/データログ

運転中、G3ポンプは情報をログ及び概要ファイルとして保存します。

ログの中には以下の情報が入っています:

- ログ名
- DMS ID 番号
- 現行ソフトウェアのGraco 部品番号
- 現行のソフトウェアバージョン
- アップロードの日付と時刻

システムイベントログ

システムイベントログには、ポンプサイクル、マニュアル運転及び設定変更などの、直近800の共通システムイベントがリストされています。直近のイベントが最初に記載されています。

ログファイルは、ポンプDMS ID及びダウンロード日時で作成したフォルダ構造で保存されます。同じ日時に複数のダウンロードが実行されたら、既存のファイルは上書きされます。

フォルダ構造は以下の通りです:

GRACO/{DMS_id}/{ダウンロード日 - YYYYmmDD}/EVENTLOG.CSV

例: GRACO/00025/20100911/EVENTLOG.CSV.

システムイベントログの例

サンプルイベントログ1: 近接スイッチでデバイダーバルブシステムのポンプサイクルを設定し、5つのデバイダーバルブサイクルを検出

G3システムイベントログ
 DMS ID 番号: 0025 (42 ページを参照)
 ソフトウェア部品番号: 16F821
 ソフトウェアバージョン: 1019
 2010/09/29 14:1400

日付	時間	説明
2010/09/29	14:13:02	ポンプ運転オフ
2010/09/29	14:13:02	C1サイクル完了
2010/09/29	14:12:39	C1サイクル検出
2010/09/29	14:12:34	C1サイクル検出
2010/09/29	14:12:28	C1サイクル検出
2010/09/29	14:12:23	C1サイクル検出
2010/09/29	14:12:17	ポンプ運転オン

サンプルイベントログ2: 圧カスイッチフィードバックによるインジェクターバルブシステムのポンプサイクル

日付	時間	説明
2010/09/29	13:28:12	排出完了
2010/09/29	13:23:12	排出検出
2010/09/29	13:23:11	ポンプ運転オフ
2010/09/29	13:23:11	P1圧力完了
2010/09/29	13:22:20	ポンプ運転オン

共通システムイベントを以下に記載します。

ポンプ運転オン	ポンプはオンサイクルに入り、現在運転中かつ材料を吐出中。
ポンプ運転オフ	ポンプはオフサイクルに入り、現在材料を吐出していない。
ポンプ運転キャンセル	フロントパネルのキャンセルボタンが3秒間長押しされたため、ポンプオンサイクルはキャンセル。
電源オン	ポンプの電源がオン。
電源オフ	ポンプの電源がオフ。
プログラム可変	設定モードが入力された。
C1サイクル検出	センサー入力 (C1, C2及び/もしくはC3) を使用して、デバイダーバルブ上の近接スイッチをモニターする為にシステムを設定し、1つの分配バルブサイクルを検出した。
C2サイクル検出	
C3サイクル検出	
C1サイクル完了	センサー入力 (C1, C2及び/もしくはC3) を使用して、分配バルブ上の近接スイッチをモニターする為にシステムを設定し、その入力に対してシステムが要求するカウント数に到達し、ポンプオンサイクルを完了した。
C2サイクル完了	
C3サイクル完了	
P1圧力完了	センサー入力 (P1, P2及び/もしくはP3) を使用して、インジェクターシステムの圧カスイッチをモニターする為にシステムを設定し、システムが圧力に到達し、スイッチが作動し、ポンプオンサイクルを完了した。
P2圧力完了	
P3圧力完了	
マシンカウント完了	マシンカウント入力を使用して、潤滑中の装置上のセンサーをモニターする為にシステムを設定し、その入力に対してシステムが要求するカウント数に到達し、ポンプオフサイクルを完了し、ポンプオンサイクルを開始した。
局所的マニュアル運転の始動	マニュアル運転ボタンが押され、ポンプオンサイクルが始動した。

リモートマニュアル運転の始動	リモートマニュアル運転ボタンが押され、ポンプオンサイクルが始動した。
排出検出	インジェクターシステムにおいて、ポンプオンサイクルが完了し、システムは現在バルブを介して圧力を排出中。
排出完了	インジェクターシステムでは、システムが排出時間を完了した。
予備潤滑の始動	電源切れの後、ポンプは予備潤滑遅延を入力した。
予備潤滑遅延完了	ポンプは予備潤滑遅延を完了し、ポンプオンサイクルを開始する。
ピンコード入力の成功	ピンコードが上手く入力され、ユーザーは設定モードを入力した。
ファームウェア更新完了	ファームウェアが更新された。
低電力故障ポンプオン	ポンプがオンになったとき、ポンプに給電される電力が不十分。電源を交換。
低電力警告クリア	電源の電圧が許容閾値を下回った。警告は、ユーザーの介入または自己修正のいずれかによってクリアされた。
低電力故障クリア	電源の電圧が15分を超える許容閾値を下回り、ポンプが故障した。故障はユーザーによってクリアされた。

エラーログ

エラーログには、最後の400件の故障と警告に関する設定時間と解決時間がリストアップされています。直近のイベントが最初に記載されています。

ログファイルは以下のように保存されます:

GRACO/{DMS_id}/{ダウンロード日 - YYYymmDD}/ERRORLOG.CSV

例: GRACO/00025/20100911/ERRORLOG.CSV.

エラーログ例

G3エラーログ

DMS ID 番号: 00025 (42 ページ参照)

ソフトウェア部品番号:16F821

ソフトウェアバー

2015/12/31 23:04:00

日付	時間	説明
2015/12/31	23:03:54	低レベルクリア済み
2015/12/31	23:03:42	低レベル故障
2015/12/31	23:03:32	低レベル警告
2015/12/31	23:03:22	P2未検出クリア済み
2015/12/31	23:03:22	C1未検出クリア済み
2015/12/31	23:03:19	P2未検出
2015/12/31	23:03:19	C1未検出
2015/12/31	23:02:20	マシンカウント未検出クリア済み
2015/12/31	23:02:11	マシンカウント未検出

共通エラーログ入力を以下に記載します。

ソフトウェアの故障	内部ソフトウェアエラー発生 Gracoカスタマーサービスへご連絡ください。
低レベル警告	装置が低レベル警告モードを入力し、材料に対して低レベルで作動中。ポンプは、装置から指定された低レベル警告時間の期間中に対する材料を継続してディスペンスします。
低レベル故障	低レベル警告のアラーム時間が経過した。油受けが満タンになり、故障が解決されるまで装置はポンピングしない。
C1未検出	分配バルブシステムで、プログラムされたバックアップ時間に、規定の入力に対する分配バルブサイクルのプログラムされた数値を、システムが受信しなかった。
C2未検出	
C3未検出	
P1未検出	インジェクターシステムにおいて、指定されたバックアップ時間に、システムが圧カスイッチからの信号を受信しなかった。
P2未検出	
P3未検出	
システム既に加圧済み1	インジェクターシステムにおいて、装置がポンプオンモードを入力したときに圧カスイッチが作動し、適正に排出が作動しなかった可能性がある。
システム既に加圧済み2	
システム既に加圧済み3	

マシンカウントセンサー故障	マシンカウント入力作動の規定数が、指定されたバックアップ時間以内に受信されなかった。
モータの過電流	装置が、予想されるモータ電流の範囲外にある。システムをチェックして適正に作動しているか確認する(即ち、ブロックされたラインがないか)。過剰なモータ電流で運転を継続すると、ポンプの寿命が低下する恐れがある。
高温度警告	装置の内部温度が、指定された運転温度を越えている。装置とシステムをチェックして適正に作動しているか確認する。指定の温度範囲を超えた運転は、性能の低下や装置の故障を招く恐れがあります。
低温度警告	装置の内部温度が、指定された運転温度以下になっている。装置とシステムをチェックして適正に作動しているか確認する。指定の温度範囲を超えた運転は、性能の低下や装置の故障を招く恐れがあります。
USB取り付け不能	USBフラッシュドライブが取り付けられたが、接続不可能で、ポンプとの通信ができない。
USB未対応装置	USBフラッシュドライブがサポートされていない。別のフラッシュドライブを使用する。
USBファイルが見つからない	ポンププログラム設定ファイルが見つからなかった、または適正に作成されなかった。設定ファイルをフラッシュドライブに戻す。
USBフォルダーナビゲーション	ポンププログラム設定ファイルが見つからなかった、または適正に作成されなかった。設定ファイルをフラッシュドライブに戻す。
USB無効ファイル	ポンププログラム設定ファイルが見つからなかった、または適正に作成されなかった。設定ファイルをフラッシュドライブに戻す。
ピンコード入力に失敗	ピンコードパスワードの入力に失敗した。

機能的概要

機能的概要には、2種類のデータが入っています。

- 機能的概要のサンプルの最初のカラムの中の見出し「タイプ」の下に「ユーザー」と名前の付いた最初のレポートのタイプの場合、ポンプ概要を現在の日時にリセットした以降に集計したデータのみ提供します。(53 ページ、A6 - 機能的及び技術的ユーザー概要のクリア、を参照)。

これは、ご使用の自動車のリセット可能なトリップ用積算計に類似しています。

- 機能的概要例の最初のカラムの中の見出し「タイプ」の下に「工場」と名前の付いた2番目のレポートのタイプの場合、実際に使用された最初の日から現在に至るまでのポンプの累積寿命を網羅しています。

これは、ご使用の自動車の走行距離計に類似しています。

ログファイルは以下のように保存されます:

GRACO/{DMS_id}/{ダウンロード日 - YYYymmDD}/FUNCSUM.CSV

例: GRACO/00025/20100911/FUNCSUM.CSV

機能的概要例

G3 Functional Summary										
DMS ID Number:00025 (42 ページを参照)										
Software Part Number:16F821										
Software Version:0205										
12/27/2010 9:50:51										
Type	Start Date	Lube Cycles	Pump Run	Powered On	Local Manual Run	Remote Manual Run	Average Run Time	Average Input 1 Time	Average Input 2 Time	Average Input 3 Time
User	12/21/2010	2	0 hrs	0 hrs	2	0	0:00:01	0:00:00	0:00:00	0:00:00
Factory	9/30/2010	408	7 hrs	279 hrs	165	2	0:01:04	0:00:03	0:00:08	0:00:04
		Average Duty Cycle	Max Duty Cycle	Low Level Faults	Cycle Pressure Faults	Other Faults	Fault Hours	Low Level Warnings	Cycle Pressure Warnings	Other Warnings
		0.36%	0.36%	0	0	0	0 hrs	0	0	0
		2.63%	56.89%	10	212	21	165 hrs	13	36	26

共通の機能的概要データの入力を以下に記載します。

サイクル数	装置が始動した潤滑サイクル数
運転合計時間	ポンプがオン/オフサイクルのオンモードになっていた総時間数
電源オン総時間数	装置の電源がオンになっていた総時間数
局所マニュアル運転	マニュアル運転ボタンを押した回数
リモートマニュアル運転	リモートマニュアル運転ボタンを押した回数
平均運転時間	ポンプが作動していた潤滑サイクル当たりの平均時間(MM:SS)
サイクル1の平均時間	センサー入力の指定のフィードバックを受信(近接スイッチがデバイダバルブシステム内でカウントし、インジェクターシステム内で圧カスイッチが作動)する前に、装置が作動していた平均時間
サイクル2の平均時間	
サイクル3の平均時間	
平均デューティ比	装置電源がオンになっている間に装置がポンピングしていた時間の平均比率
最高デューティ比	装置電源がオンになっている間に装置がポンピングしていた1つの潤滑サイクルに対する時間の最高比率
低レベル故障の合計	低レベル故障の総数
サイクルプレッシャー故障の合計	インジェクターまたはデバイダバルブシステム内のセンサーフィードバックに関連する故障の総数
他の故障の総数	低レベルまたはセンサーフィードバック以外の故障
故障総時間数	故障モード時にシステム電源がオンになっていた時間数
低レベル警告総数	低レベル警告状態の数
サイクルプレッシャー警告の合計	センサーフィードバックに関連する警告状態の総数 これは、故障再試行を使用する場合のみ適用されます
他の警告総数	温度及びモータ電流を含む他のすべての警告

技術的概要

技術的概要には2種類のデータがあります。

- 最初のレポートは、ポンプ概要を現在の日時にリセットした以降に集計したデータのみ提供します。(「A6 - 機能的及び技術的ユーザー概要のクリア」を参照)

これは、ご使用の自動車のリセット可能なトリップ用積算計に類似しています。

- 2番目は、実際に使用された最初の日から現在に至るまでのポンプの累積寿命を網羅したレポートです。

これは、ご使用の自動車の走行距離計に類似しています。

ログファイルは以下のように保存されます:

GRACO/{DMS_id}/{ダウンロード日 - YYYymmDD}/TECHSUM.CSV

例: GRACO/00025/20100911/TECHSUM.CSV

共通の技術的概要データの入力を以下に記載します。

ボード平均入力電圧(DC)	内部回路基板が測定する平均入力電圧
ボードピーク入力電圧(DC)	内部回路基板が測定するピーク入力電圧
平均モータ電流	装置が測定する平均モータ電流
ピークモータ電流	装置が測定するピークモータ電流
平均内部温度	装置が確認する平均内部温度
ピーク内部温度	装置が確認するピーク内部温度
低内部温度	装置が確認する最低内部温度

技術的概要例

G3技術的概要								
DMS ID 番号: 00025 (42 ページ参照)								
ソフトウェア部品番号:16F821								
ソフトウェアバージョン: 0205								
2010/12/27	9:50:51							
最新値								
温度	電圧							
31C	23.877							
タイプ								
	開始日	ボード平均電圧	ボードピーク電圧	平均モータ電流	ピークモータ電流	平均内部温度	ピーク内部温度	低内部温度
ユーザー	2010/12/21	23.877	23.877	0.062	0.062	30C	35C	28C
工場	2010/09/30	22.804	23.877	1.091	0.362	33C	42C	-10C

高度プログラミング

11種類の高度プログラミングのオプションがあります。次に表は、使用される各オプションを記載しています。

高度オプション	モデル	設定	フォーマット/説明	これを使う理由
A1	Max	ロックアウトコード (オプション)	ピンで設定モードを固定	認証されていないユーザーが設定を調整することを防止します。
A2	Max	低レベルアラーム時間	MM:SS (分数:秒数) には、低レベル警告から低レベル故障までの間の時間数を設定します。 デフォルト = 3分	ほとんどの潤滑状態に対応する為に、時間の控えめの量が低レベル警告から低レベル故障までの間でプログラムされ、乾燥状態下での装置の作動を防止します。必要に応じて、低レベル故障による停止前の装置が作動する時間数を調整することができます。
A3	Max	ベントバルブ時間	MM:SS (分数:秒数) には、ポンプオンモード後にベントバルブを開いたまましておく時間数が設定されます。 デフォルト = 5分	<ul style="list-style-type: none"> フィードバック用センサーを使用しないインジェクターをベースにしたシステムにおいて、システムが排出する時間数を決定します。 ベント時間は修正が可能です。
A4	Max	アラーム再試行	サイクルまたはプレッシャーアラーム後の自動再試行数を設定します。 デフォルト = 0	サイクルまたはプレッシャーアラーム後に装置が自動的に潤滑を再試行する回数を確定して、仮信号または擬似信号がクリアできたかどうかを検査します。
A5	Max	アクティブアラーム	アラーム出力動作を変更します。 デフォルト = オフ	<p>アラーム出力を使用して装置にアラームがあるか、及び/もしくは電源喪失しているかを検査します。</p> <p>電源を入れると出力がオンになります。電源喪失またはアラームが発生すると、オフになります。</p> <p>電源がオンの時のアラーム状態においてのみ、通常運転(オフ)はアラーム出力を起動させます。</p> <p>変更(オンに設定)して電源オンでアラームを起動させたり、更に、電源オフまたは警告で停止させることもできます。</p> <p>停電を管理するために使用します。</p>
A6	DMS™ を装備したモデル	機能的/技術的ユーザー概要のリセット	機能的/技術的ユーザー概要のクリア	ユーザーは特定のポイント(リセット)からの潤滑イベントの追跡、即ち、月毎の評価が可能になります。
A7	Max	故障に対する一定アラーム出力	アラーム出力動作を変更します。 デフォルト = オフ	この機能によって、毎秒1回の切り替えもしくはオン固定のいずれかによる故障時のアラーム出力動作が変更されます。

6.02以降のファームウェア

A8	Max	4桁時間オフ時間	最高オフ時間を変更します。 デフォルト = オフ	この機能により、オフ時間はHH:MMからHHHHに変更されます。これによって、最高9999時間のオフ時間が可能になります。
A9	Max および "08" オプション	警告または故障のトグル低レベル出力	低レベル表示動作を変更します。 デフォルト = オフ	この機能によって、オン固定もしくは毎秒1回のトグルのいずれかによる警告または故障時における低レベル出力の動作が変化します。

非DMSモデルの場合はファームウェア6.04以降、DMSモデルの場合は07.07以降

A10	Max	電源投入時の低レベルリセット	電源投入時の低レベル故障を変更します。 デフォルト=オフ	この機能により、電源投入時の低レベル故障が変更されます。
A11	Max	アラームリレーによる警告オフ	アラーム出力動作を変更します。 デフォルト=オフ	この機能により、警告状態のアラーム出力動作がオフ固定になります。

非DMSモデルの場合はファームウェア6.06以降、DMSモデルの場合は07.09以降

A12	Max	予備潤滑手順	予備潤滑手順数を変更します。 デフォルト=0001	この機能は、予備潤滑機能の動作を変更して、ポンプ始動時の潤滑手順を追加します。
A13	Max	MM:SSオフ時間	オフ時間をHH:MMからMM:SSに変更します。 デフォルト=オフ	この機能は、オフ時間のプログラミングを変更します。

最初の時間のピンコードの入力

A1 - ピンコードの設定

認証されていないユーザーによる不注意な変更から設定を保護する為に、G3にピンコードをプログラムすることが可能です。

1. 上方向矢印ボタンを10秒間押します。



ディスプレイ上のロックアイコンの隣にあるLEDが点灯したら、ピンモードを入力したことを示します。



2. ディスプレイ上にオフが表示されます。上下矢印ボタンを押してディスプレイ上でこれをオンに変更します。



3. ENTER ボタンを押してピンコードを入力します。



4. カーソルは自動的に配置され、ピンコードの最初の文字を入力します。ピンコードの中の最初の数が欄内に表示されるまで、上矢印ボタンと下矢印ボタンで0～9の番号を上下に移動します。



5. ENTER ボタンを押して番号を設定します。カーソルは自動で次の番号フィールドに移動します。



6. 各ピンコードプロンプト欄に対して、4と5の手順を繰り返します。

7. ENTER ボタンを押してピンコードを入力し、次に高度設定を終了します。



高度設定の入力

上方向矢印ボタンを10秒間押し続けます。



ピンコードを要求するようにG3を事前に設定した場合、ロックアイコンの隣のLEDが点灯して、ピンコードが要求されていることを示します。

1. ピンコードの最初の文字を入力するために、カーソルが自動的に配置されます。ピンコードの中の最初の文字がフィールド内に表示されるまで、上矢印ボタンと下矢印ボタンを使用して0～9の番号の中を上下に移動します。



2. ENTER ボタンを押して番号を設定します。カーソルは自動で次の番号フィールドに移動します。

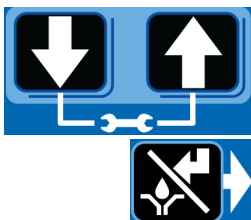


3. 各ピンコードプロンプト欄に対して、1 と 2 の手順を繰り返します。

入力されたピンコードが正しければ、ディスプレイ上の最初の編集可能な文字が点滅します。

高度設定オプションの選択

1. 上下矢印ボタンを押して高度オプションのA1からA13の中を上下に移動します。
2. ENTER ボタンを押して選択内容を設定します。



A2 - 低レベルアラーム時間 ポンプオンモードのみ

時間数をMMでプログラムします。SS(分と秒数)ポンプは低レベル警告と低レベル故障の間を作動して装置が乾燥下で作動することを防止できます。

推奨される最高時間は、3:00分です。

故障および低レベルLEDが点灯します。(以下の図に示すMaxモデル表示)

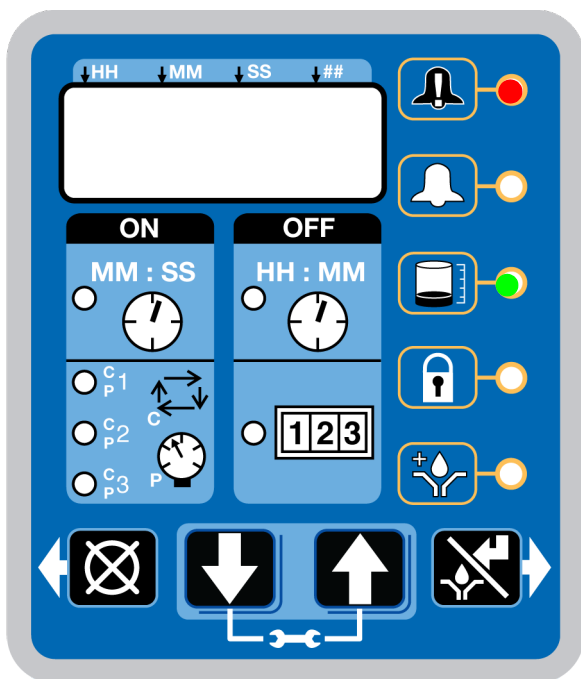
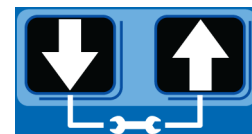


図 36

注: 10分未満の時間をプログラミングする場合、必ず最初の番号欄で先頭のゼロをプログラムし、ENTERボタンを押してゼロ選択を保存してください。

1. 時間を設定する場合、所望の数が最初のMM(分)フィールド内に表示されるまで、上矢印ボタンまたは下矢印ボタンを使用して0~9の番号の中をスクロールします。



2. ENTER ボタンを押して、選択内容をロックします。右側に対する隣のMM数値フィールドが点滅して、プログラミング準備完了を示します。



3. 所望の数が2番目のMM数値フィールド内に表示されるまで、上矢印ボタンと下矢印ボタンを使用して0~9の番号の中をスクロールします。



4. ENTER ボタンを押して、選択内容をロックします。



右側に対する隣の数値欄が点滅すると、SS欄の下のLEDが点灯し、秒数欄のプログラミング準備完了を示します。

5. 1~4のステップを繰り返して、SS(秒数)欄を設定します。

6. 最後のSS(秒数)欄を設定した後ENTERボタンを押すと、すべてのプログラムしたオン時間情報が保存されます。



装置は高度プログラミングを終了します。

A3 - ベントバルブ時間

ベントバルブ時間とは、サイクル完了後にベントバルブが開いたままを維持する時間数です。

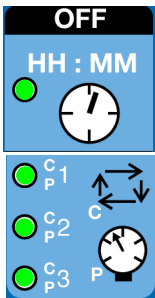
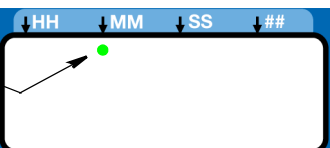
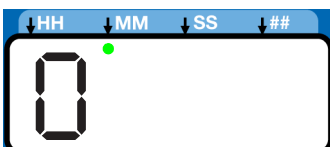



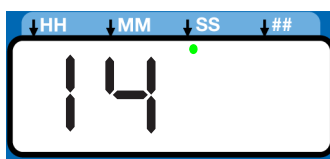
推奨されるベントバルブ時間は5分です。


ベントバルブ時間をバイパスする為に、00:00の値を入力します。

ベントバルブ時間はプログラムされたオフ時間以下でなければなりません。(40 ページ)。プログラムされたオフ時間以下の値に設定されていない場合、G3は自動的に設定したオフ時間より2秒少ない値に時間を調整します。

ベントバルブ時間を設定するには:

注:

- オフフィールド内のクロック、P1、P2およびP3の隣のLEDが点灯し、ベントバルブ時間がプログラムされていることを示します。

- 時間は、分と秒 (MM:SS) のみで設定します。
- MMのLEDの小さな点滅は、分を現在設定中であることを示します。

- 最初のフィールド (ディスプレイの左側) が点滅して、装置がプログラミング開始準備完了であることを示します。

- 10分未満の時間をプログラミングする場合、最初の番号フィールドに先頭のゼロをプログラムし、ENTERボタンを押してゼロ選択を保存しなければなりません。
- 1. 時間を設定する場合、所望の数が最初の分フィールド内に表示されるまで、上矢印ボタンまたは下矢印ボタンを使用して0~5の番号の中をスクロールします。
- 2. ENTER ボタンを押して、選択内容をロックします。右側に対する隣の分フィールドが点滅して、プログラミング準備完了を示します。

- 3. 所望の数が 2 番目の分フィールド内に表示されるまで、上矢印ボタンと下矢印ボタンを使用して0~9の番号の中をスクロールします。

- 4. ENTER ボタンを押して、選択内容をロックします。

- 5. 右側に対する隣の数値欄が点滅すると、SS欄の下LEDが点灯し、秒数欄のプログラミング準備完了を示します。

- 6. 1 ~ 4 のステップを繰り返して、MM (秒数) 欄を設定します。

7. ENTER ボタンを押して最後の秒数フィールドを設定した後、すべてのプログラムしたオン時間情報が保存されます。


装置は高度プログラミングを終了します。

A4 - アラーム再試行

サイクルまたはプレッシャーアラーム作動後、G3が潤滑サイクルの作動を自動的に再試行する回数をプログラムします。初期設定は0です。ご使用のアプリケーションをプログラムする際のアラーム再試行の妥当な回数を選択する場合のサポートに関しては、Graco顧客サービスまたは最寄りのGraco販売店までお問い合わせください。

1, 2, 3 および故障LEDが点灯します。

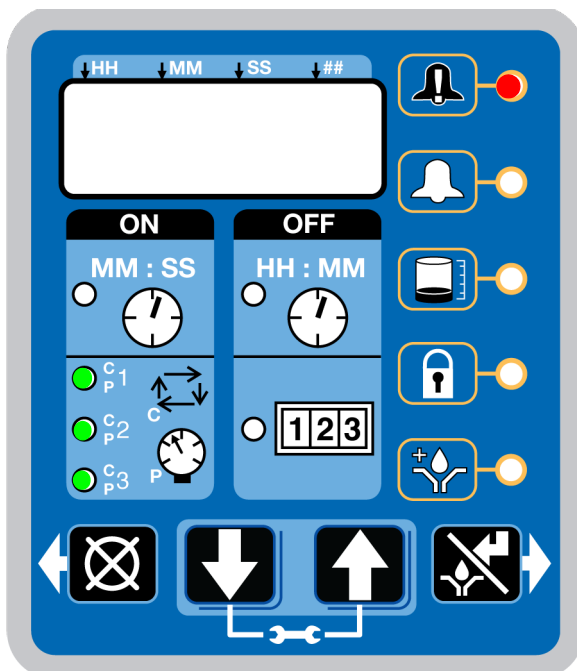
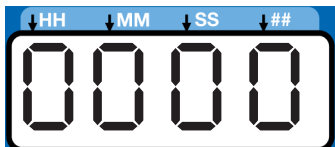



図 37

アラーム再試行を設定するには:

1. ディスプレイにデフォルト値0000が表示されます。

2. 上下矢印ボタンを押して 0 ~ 9の数値の中を上下に移動します。


- 正しい数値が表示されたら、ENTERボタンを押して数値を設定します。
- 2 ~ 3 のステップを繰り返して残りの欄を設定します。
- ENTER ボタンを押して高度プログラミングを終了します。

- ENTER ボタンを押して高度プログラミングを終了します。

A5 - アクティブアラーム

アラーム出力動作を変更します。出力を使用して故障が発生しているかどうかを検証します。

故障およびオンLEDが点灯

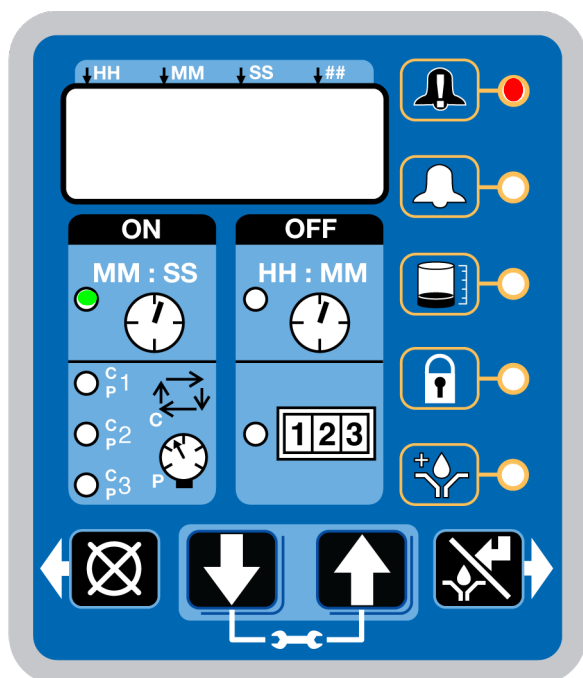


図 38

- デフォルトのオフが表示されます。
- 上下矢印ボタンを押してディスプレイ上でOFFをONに変更しアラーム状態を作動させます。

A6 - 機能的/技術的ユーザー概要をクリア (DMS™モデルのみ)

ポンプ概要は、概要がクリアされた最後の時間以降の運転詳細を表示します。

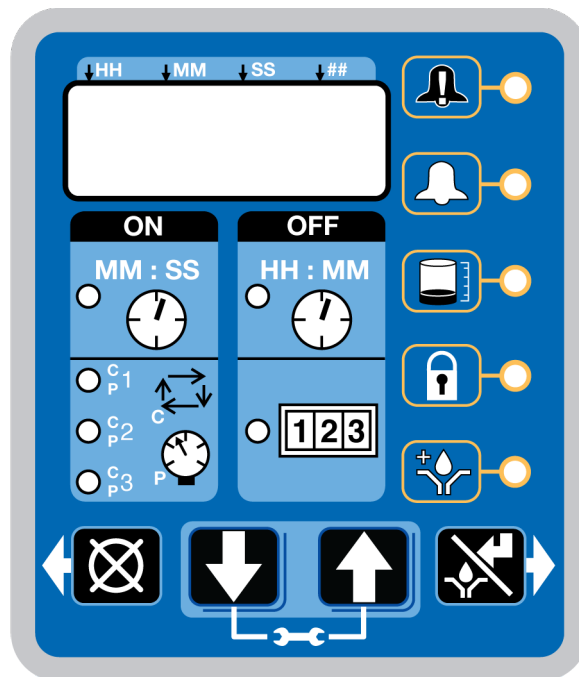


図 39

- 上下矢印ボタンを押して、高度オプションA6が表示されるまで高度オプションの中を移動します。
- ENTERボタンを押します。
- “データ”が表示されます。
- リセットボタンを押します。“リセット”が表示されます。概要データがクリアされます。
- RESET ボタンまたはENTERボタンを押して終了します。

A7- 故障に対する一定アラーム出力

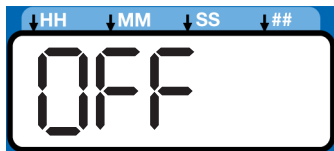
この機能によって、毎秒1回のトグリング (デフォルト) もしくはオン固定のいずれかによる故障時におけるアラーム出力の動作が変化します。

故障および警告LEDの点灯。



図 40

1. デフォルトのオフが表示されます。毎秒1回アラーム出力がトグルします。



2. 上下矢印ボタンを押してディスプレイ上でOFFをONに変更してアラーム出力を安定化させます。



3. ENTER ボタンを押して高度プログラミングを終了します。



A8 - 4 桁時間オフ時間

オフ時間をHH:MMからHHHHに変更します。最高9999時間のオフ時間が可能になります。

オフLEDが点灯します。

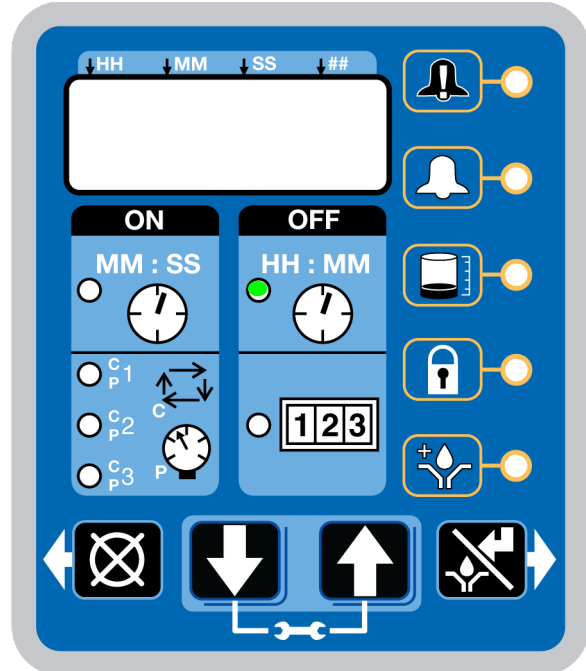
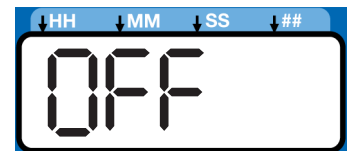


図 41

1. デフォルトのオフが表示されます。



2. 上下矢印ボタンを押してディスプレイ上でOFFをONに変更してアラーム状態を作動させます。



3. ENTER ボタンを押して高度プログラミングを終了します。



A9 - 低レベル警告または故障のトグル低レベル出力

この機能によって、オン固定もしくは毎秒1回のトグルリングのいずれかによる警告または故障時における低レベル出力の動作が変化します。

低レベルおよび警告LEDの点灯。

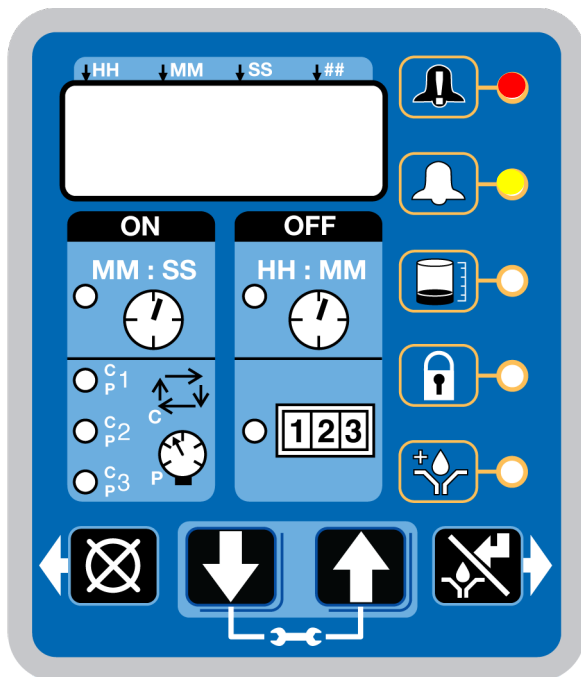
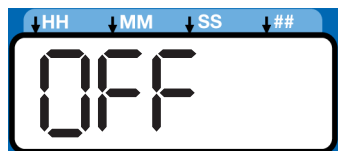
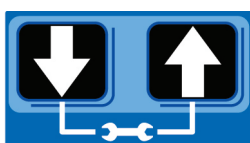


図 42

1. デフォルトのオフが表示されます。毎秒1回アラーム出力がトグルします。



2. 上下矢印ボタンを押してディスプレイ上でOFFをONに変更してアラーム出力を安定化させます。



3. ENTER ボタンを押して高度プログラミングを終了します。



6.03以降のファームウェア付きモデル 7.07以降のファームウェア付きDMSモデル

A10 - 電源投入時の低レベルリセット

この機能によって、電源投入時の低レベルの動作が変更されます。A10がオンの場合、ポンプの電源が再度投入されると、低レベル故障が解消されます。ポンプが5回転し、低レベル状態がまだ存在するかどうかを確認します。そうでない場合は、自己クリアして続行します。5回転中に低レベルの状態が存在する場合、低レベル故障です。

低レベルオンLEDが点灯します (図 43)。

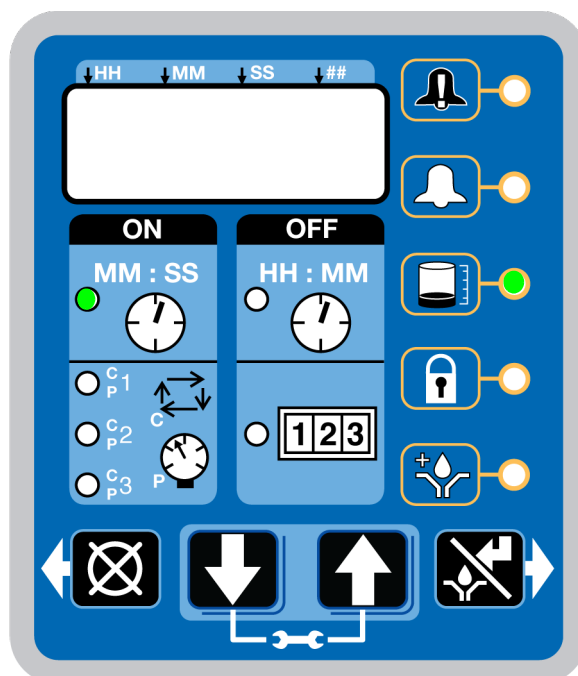


図 43

1. デフォルトのオフが表示されます。毎秒1回アラーム出力がトグルします。



2. 電源投入時の低レベルリセットのため、上下矢印ボタンを押して、ディスプレイ上でオフをオンに変更します。



3. ENTERボタンを押します。



A11- アラームリレーによる警告オフ

この機能により、警告状態のアラーム出力動作がオフ固定になります。

故障および警告LEDの点灯。

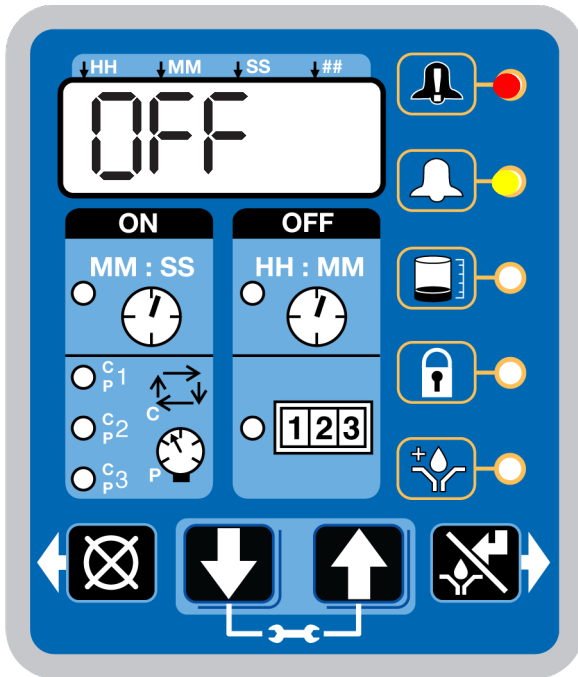
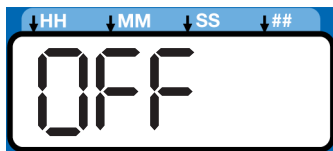


図 44

1. デフォルトのOFFが表示されます。警告状態中にアラーム出力がオンになります。



2. 上下矢印ボタンを押してディスプレイ上でOFFをONに変更して警告状態中にアラーム出力をオフにします。



3. ENTER ボタンを押して高度プログラミングを終了します。



6.06以降のファームウェア付き 非DMSモデル 7.09以降のファームウェア付きDMSモデル

A12 - 予備潤滑手順

この機能は、予備潤滑機能の動作を変更して、ポンプ始動時の潤滑手順を追加します。複数の手順を実行している間、最初の手順の後にPL:xxが表示され、残りの手順数が示されます。

注：ポンプにオプション「08」があり、複数の手順で圧カスイッチを使用している場合、換気遅延時間は高度なプログラミングオプションA3でプログラムしてください。

予備潤滑LEDが点灯します (図 43)。

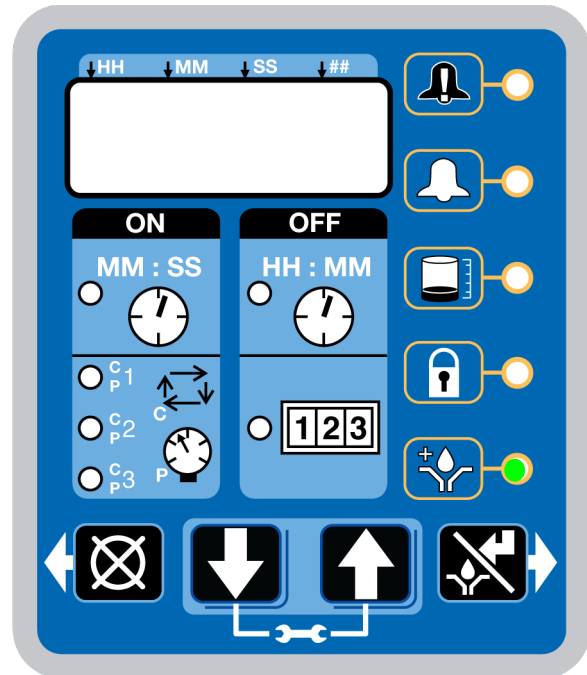


図 45

1. デフォルトの 0001 が表示されます。予備潤滑がオンになると、手順を一つ実行します。
2. 希望の予備潤滑手順数が表示されるまで上下矢印ボタンを押します。



注: 予備潤滑がオンになり、電源が投入されると、ポンプはこのオン潤滑手順数を実行します。

3. 予備潤滑手順の祭儀の桁が表示されたら、ENTERボタンを押して高度プログラミングを終了します。



A13 - MM:SSオフ時間

この機能は、オフ時間のプログラミングを変更します。

オフLEDおよび警告LEDの点灯。

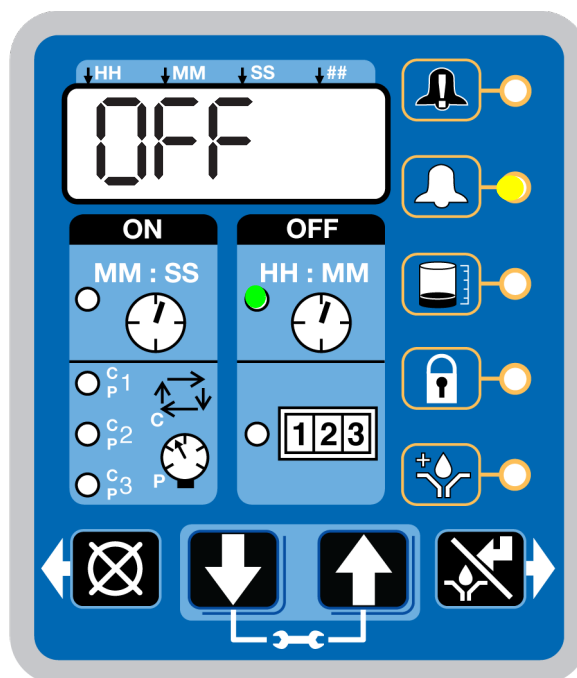
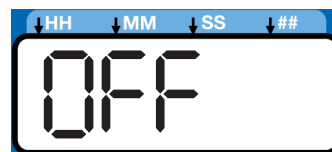


図 46

1. デフォルトのオフが表示されます。設定モードのオフ / バックアップ時間はHH:MM(時/分)で表示されます。



2. 上下矢印ボタンを押してディスプレイ上でOFFをONに変更します。設定モードのオフ / バックアップ時間はMM:SS(分/秒)で表示されます。



3. ENTER ボタンを押して高度プログラミングを終了します。



運転モード

時間制御

設定が完了したら、G3は自動的にオフ時間手順の作動を開始します(図 47)。

- G3は、プログラムされたオフ手順を作動させます。
(ディスプレイ上のオフ時間LEDが点灯し、オフ時間がディスプレイ上でカウントダウンすることにご注意ください。)
- 図 47 に示された例は、潤滑サイクルがスタートする前の1時間32分のオフ時間を示しています。



図 47

- オフ時間のカウントがゼロに達すると、G3自動潤滑ポンプはポンプの電源を入れ、プログラムされたオン時間サイクルで作動します(図 48)。

(オン時間LEDがディスプレイ上で点灯していることにご注意ください。)

- 図 48 に示された例は、潤滑サイクルが終了する前の8分42秒のオン時間を示しています。



図 48

- オン時間カウントがゼロに達すると、ポンプが再び停止し、システムは再びオフ時間サイクルを作動し、オフ時間LEDがここで再び点灯します(図 47)。
装置が再度プログラムされるか、またはアラームが発生するまで、この手順は繰り返されます。
- 循環サイクル中にポンプへの電源が喪失すると、電源が復帰したとき、電源喪失時のサイクルに残った同じ時間量でポンプはサイクルを再開します。

潤滑モード(ポンプオン)制御装置

Maxモデルでは、潤滑モード(ポンプオン)は、サイクルおよび/またはプレッシャーセンサのいずれかにより制御が可能です。

サイクル及び/もしくは圧力制御装置がオフ以外のものに設定されている場合、ディスプレイはサイクル(C1, C2, C3)及び/またはアクティブセンサー(P1, P2, P3)およびバックアップ時間の間を交互に切り替わります。

サイクルまたは圧力制御装置がオフに設定されている場合、潤滑モード(ポンプオン)はオン時間により制御されます(時間制御、58)。

サイクルおよび／または圧力制御装置が設定された状態で、**すべての** 所望のサイクルおよび／または圧力設定に適合すると、潤滑サイクル(ポンプオン)は終了します。

サイクル制御

- サイクルに基づくシステム内 (C1) 内のトリガーしたカウントの設定数 一般的にデバイダーバルブに接続された近接スイッチ
- 適正なセンサー (C/P1, C/P2, C/P3)の隣のLEDが点灯します。
- ディスプレイには、センサー (C1, C2, C3) とそのセンサー (図 49)の残りのサイクルが表示されます。

図 49 に表示された例は、残りの5サイクルのセンサー C1 を示しています。



図 49

圧力コントロール

- **圧力に基づくシステム** (P1)中のトリガーした単一のカウント 一般的にインジェクターのラインの末端の圧カスイッチ。
- 適正なセンサー (C/P1, C/P2, C/P3)の隣のLEDが点灯します(図 50 および 図 51)。
- ディスプレイには、センサー (P1, P2, P3) およびそのセンサーの圧カスイッチがトリガーしたかどうかが表示されます。

- 01 = 圧カスイッチがトリガーしていません。
- 00 = 圧カスイッチがトリガーしています。

図 50 に表示された例は、トリガーした圧カスイッチを持ったセンサー P1を示しています。

図 51 (60) は、トリガーしていない圧カスイッチを持ったセンサー P2を示しています。

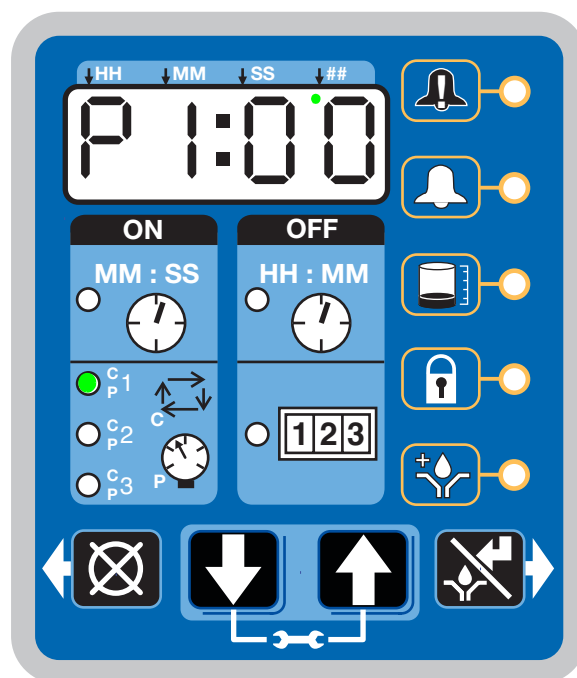


図 50

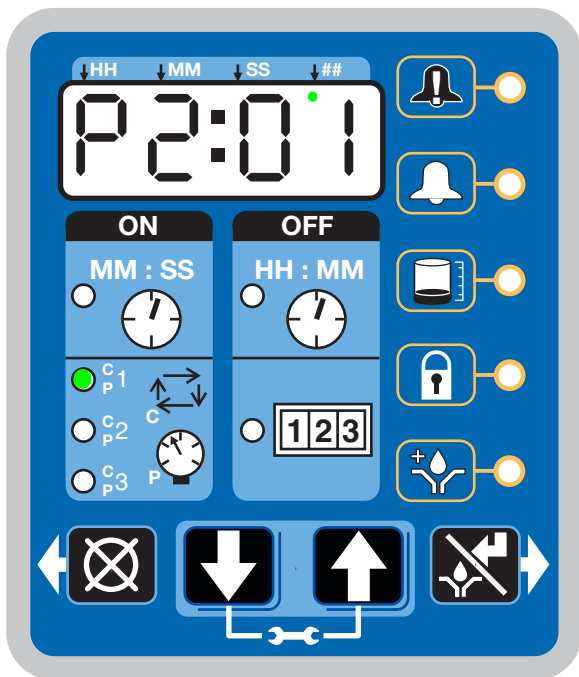


図 51

バックアップ時間

- サイクルモードおよび圧力モードの両方において、バックアップ時間 (最高運転時間) が設定されています。
- 全てのプログラムされたセンサー (C/P1, C/P2, C/P3)の隣のLEDが点灯します。
- ディスプレイには故障発生までの残りの時間が表示されます。

図 52 に示された例は、故障が発生するまでに残された時間が14分33秒であることを示しています。

- すべてのサイクルおよび／または圧力要件が満たされると、装置は潤滑サイクルを終了し、休憩サイクル(ポンプオフ)を入力します。



図 52

休憩モード(ポンプオフ)制御装置

Maxモデルでは、休憩モード(ポンプオフ)はマシンカウントで制御します。

マシンカウントが **0000** を超える値に設定され、バックアップ時間オプションが**作動すると**、ディスプレイはマシンカウントとバックアップ時間の間で交互に切り替わります。

マシンカウントが**0000**を超える値に設定され、バックアップ時間オプションが**作動しないと**ディスプレイは残りのマシンカウントの数だけを表示します。

マシンカウントが設定され、マシンカウントがゼロ(0000)に達すると休息サイクル(ポンプオフ)が終了します。

マシンカウント

- トリガーしたカウントの設定数
- 1-2-3の隣のLEDが点灯します(図 53)。
- ディスプレイには、残りのマシンカウントの数が表示されます。

図 53 に表示されている例は、マシンカウントの残りの数が0045であることを示しています。

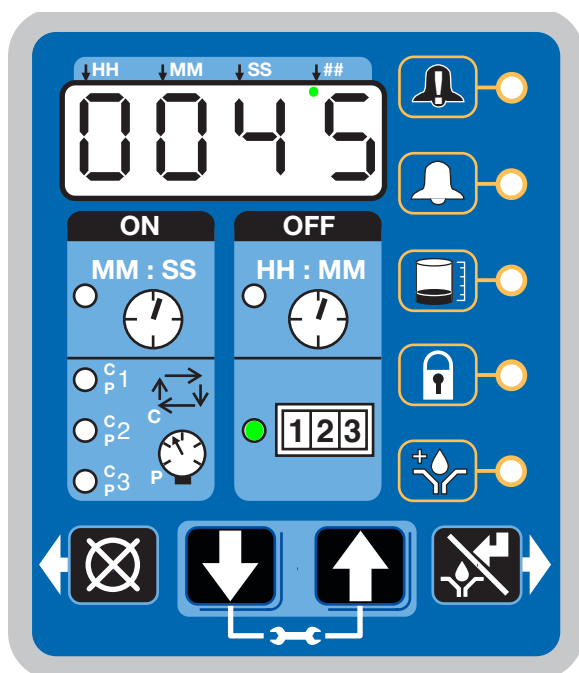


図 53

バックアップ時間

マシンカウントモードにおいて、バックアップ時間(最高休息時間)が設定されている場合:

- 1-2-3の隣のLEDが点灯します(図 54)。
- ディスプレイは残りのマシンカウントとバックアップ時間の間を交互に切り替わります。

図 54 に示された例は、故障または潤滑モードが発生するまでに残された時間が4時間17分であることを示しています。

- マシンカウント要件が満たされると、装置は休息モード(ポンプオフ)を終了し、潤滑モード(ポンプオン)に入ります。

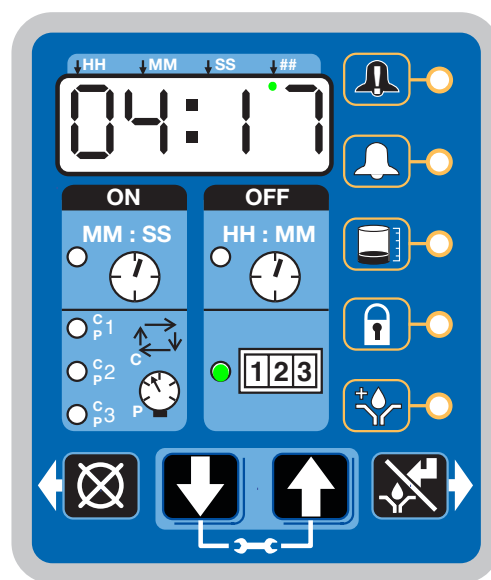


図 54

オフ時間

Maxモデルでは、マシンカウントが 0000 に設定されると、リセットモード(ポンプオフ)はオフ時間で制御されます(時間制御、58 ページ)。

- オフ欄の中のクロックの隣にある LED が点灯します。
- ディスプレイには潤滑サイクルが開始するまでの残りの時間が表示されます。

追加制御装置

排出

Maxモデルにおいて、ベント時間は高度プログラミングモードを使用して設定できます(51ページ)。これは一般的に圧力に基づくシステム (P1)の中で実行され、インジェクターのリセットが行われます。

- 装置は設定した時間中排出を行います (表示なし)。
- 装置が排出実施中、C/P1, C/P2, C/P3の隣のLEDが点滅します。
- ベントモード中はポンプは作動しません。
- マシンカウントを設定すると、ディスプレイは残りのマシンカウントとバックアップ時間の間を交互に切り替わります。装置が排出実施中、排出が表示され、マシンカウントとバックアップ時間またはオフ時間が交互に表示されます。

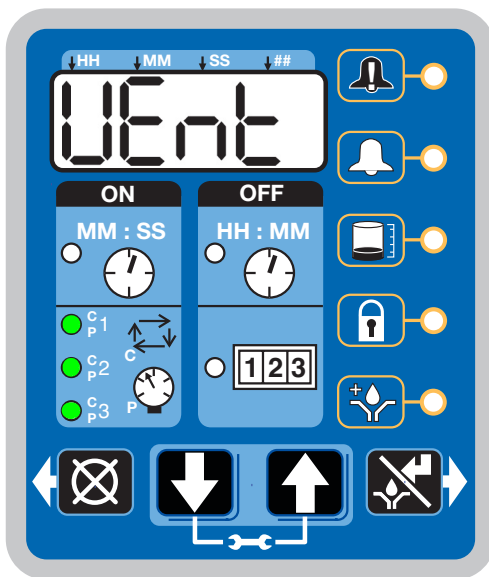


図 55

予備潤滑/予備潤滑遅延

全てのモデルにおいて、予備潤滑および機能を用いて電源オフ/オンサイクルが制御可能です。

予備潤滑

予備潤滑機能が選択されました。予備潤滑遅延は00:00に設定します。

- 装置サイクルの電源をオフにし、次にオンにします。
- 装置は直ちに潤滑サイクルを開始します。

- Maxモデル - ディスプレイにはサイクル/圧力/バックアップ時間が表示されず(Maxモデル潤滑モード制御、58 ページ)。

予備潤滑遅延

予備潤滑機能が選択されました。予備潤滑遅延を00:00以外の数値に設定します。

- 装置サイクルの電源をオフにし、次にオンにします。
- 装置は予備潤滑遅延カウントダウンを開始し、予備潤滑遅延時間が経過すると、潤滑サイクルを開始します。
- オフ欄内のクロックの隣にあるLEDが点灯します(図 56)。
- 予備潤滑LEDが点灯します (図 56)。
- ディスプレイには潤滑サイクルが開始するまでの残りの時間が表示されます。図 56 に示された例は、潤滑サイクルが開始するまでに残された時間が8分14秒であることを示しています。



図 56

マニュアル運転サイクル



特別な(プログラムされていない)潤滑サイクルを作動させるには、マニュアルスタートボタンを押します。

注: 装置がベントモードにある間は、マニュアル運転オプションは使用できません。

アラーム: ファームウェアバージョン6.01以前のもの

故障／警告発生時はいつでも、LEDの組み合わせが点灯して、問題が発生していること、およびどのような種類の故障／警告が発生しているかが確認できます。

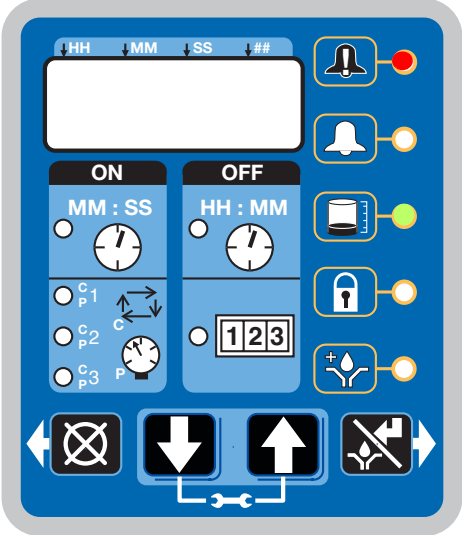

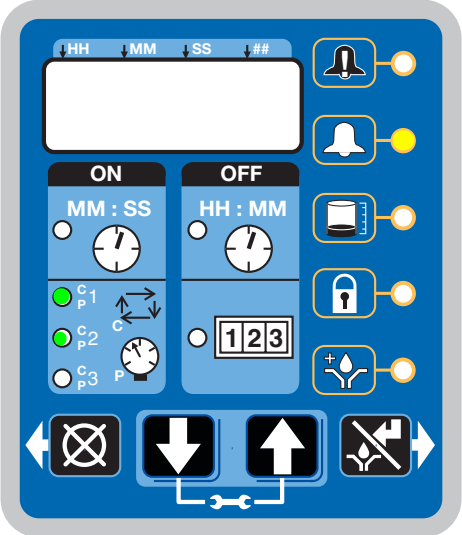

- 故障および警告は自動的にクリアされません。
- 故障をクリアする場合、ディスプレイボタンパッドのリセットボタンを3秒間押し続けて保持します。
- 警告をクリアする場合、リセットボタンを押して直ちに離します。



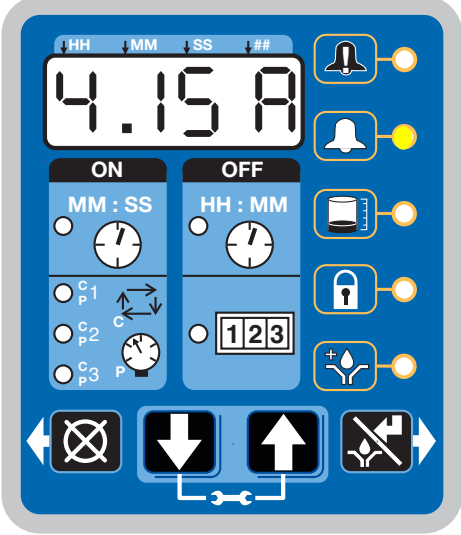
故障/警告

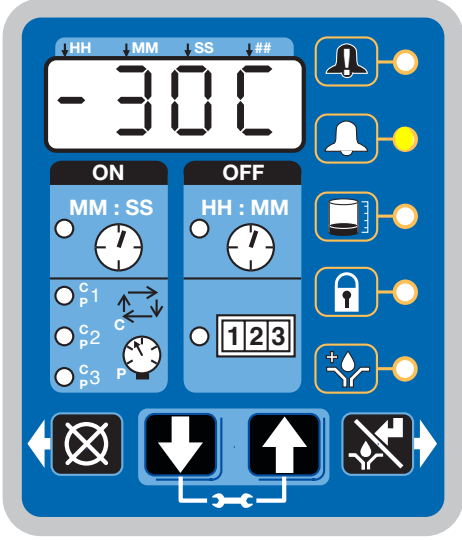
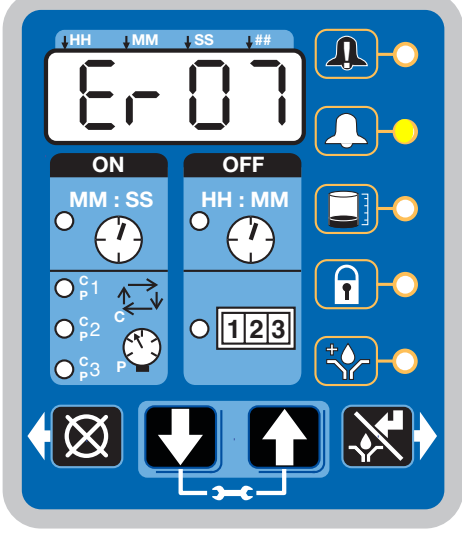
次のページには、最も起きる可能性のある故障/警告が記載されています。

アラームタイプ	何に似ているか(外観)	何を示しているのか	解決策
低レベル警告		<p>リザーバーの中の潤滑剤レベルが低いため、潤滑剤を追加しなければならない。</p> <p>低レベルアラームが発生するまで制限された時間中は、装置は通常通り運転を継続します。</p>	<p>潤滑剤をリザーバーに追加してください。</p> <p>潤滑剤を追加した後、リセットボタンを押して警告をクリアします。</p>

<p>低レベル故障</p>		<p>リザーバーの中の潤滑剤レベルが低いため、潤滑剤を追加しなければならない。</p> <p>装置はポンピングを停止し、アラーム発生以降の累積時間の量を表示します。</p>	<p>潤滑剤をリザーバーに追加してください。</p> <p>潤滑剤を追加した後、リセットボタンを押し下げて保持し故障をクリアします。</p> <p>ポンプのプライミングが再度必要な場合、低レベルアラーム時間を少なくする必要があります。 A-2参照：高度プログラミング、低レベルアラーム時間 51 ページ。</p> 
<p>サイクル/圧力警告</p>		<p>システムが圧力開放できない、または潤滑サイクルがユーザー規定の時間数の範囲内で完了しなかった。</p> <p>警告再試行パラメータによって設定された潤滑サイクル数の期間、装置は運転を継続します(高度プログラミング、49ページ参照)。</p> <p>警告状態が次の自動潤滑サイクルで解決したら、警告がクリアされ、装置は通常運転を継続します。</p>	<p>システムを調査して、ラインがつながっているか破壊されていないか、あるいはデバイダーバルブやインジェクターのような他の部品が故障していないか確認します。</p> <p>リセットボタンを押し下げて警告をクリアします。</p> 



<p>サイクル/ 圧力故障</p>		<p>圧力モードにおいて、装置に対して過剰な圧力がかかっている、もしくは潤滑サイクルがユーザー規定の時間数の範囲内で完了しなかったことを示している。</p> <p>サイクルモードにおいて、サイクルがユーザー規定の時間数の範囲内で完了しなかったことを示している。</p> <p>影響を受けたセンサー入力に相当するLEDが点滅します。</p> <p>同時に複数のアラームセンサーの可能性。</p>	<p>システムを調査して、ラインがつながっているか破壊されていないか、あるいは分配バルブやインジェクターのような他の部品が故障していないか確認します。</p> <p>リセットボタンを押して保持し、故障をクリアします。</p> 
<p>マシンカウント故障</p>		<p>装置が、ユーザー規定のバックアップ時間以内にマシンカウントの正確な数値を受信しなかった。</p>	<p>システムを調査して、マシンセンサーが適正に作動しているか確認します。</p> <p>リセットボタンを押して保持し、故障をクリアします。</p> 

<p>システム故障</p>		<p>内部故障が発生しました。</p>	<p>Gracoカスタマーサービスへご連絡ください。</p>
<p>モーター電流警告</p>		<p>測定したモーター電流が、推奨されている運転最高値を超えている。過剰なモーター電流値での継続使用は寿命を低下させたり、永久的損傷を招く恐れがあります。</p>	<p>システムを調査して、適正に作動していることを確認します。ラインがブロックされると、過剰なモーター電流が流れる場合があります。</p> <p>ポンプを試験して、適正に回転していることを確認します。</p> <p>必要ならば、グラコ・カスタマー・サービスへご連絡ください。</p>

<p>温度警告</p>		<p>装置の内部温度が、推奨されている操作範囲を越えている。</p> <p>推奨されている温度範囲を超えて装置を使用すると、システムパフォーマンスが低下したり、システムの損傷する恐れがあります。</p>	<p>装置が、規定の温度に関する正確な操作環境で使用されていることをご確認ください。-13° F ~ 158° F (-25° C ~ 70° C)。</p> <p>必要ならば、Gracoカスタマーサービスへご連絡ください。</p>
<p>USBエラー</p>		<p>DMS作動中にエラー発生。</p>	<p>本取扱説明書の中のエラー番号および故障の説明に関するトラブルシューティングの項目をご覧ください(75 ページ)。</p>

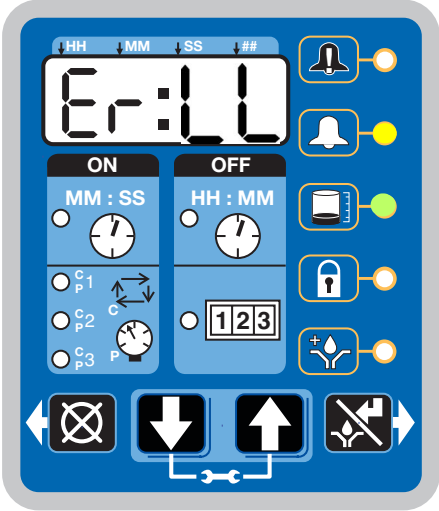

アラーム: ファームウェアバージョン6.02以降

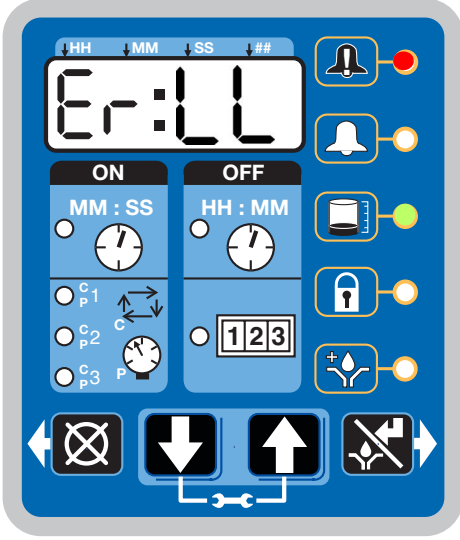

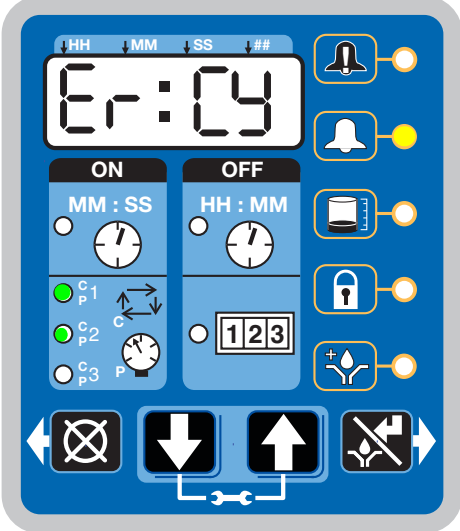

故障／警告発生時はいつでも、LEDの組み合わせが点灯して、問題が発生していること、およびどのような種類の故障／警告が発生しているかが確認できます。エラーメッセージが表示され、アラーム、温度もしくは電流警告の場合は2秒毎、他のすべての警告の場合は10秒毎に点滅します。

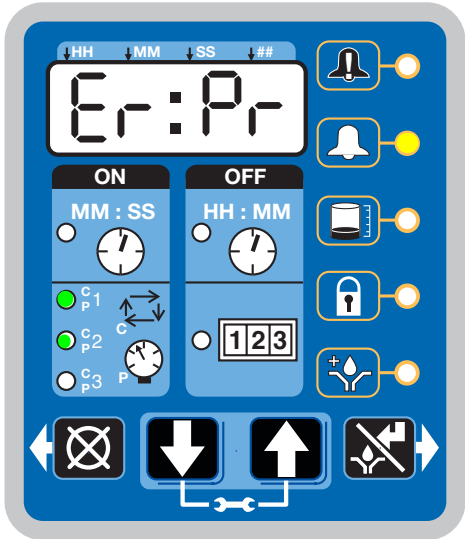



- 故障は自動的にクリアされません。状況が解決された場合は、警告は、設定時間後にクリアされます。
- 故障をクリアするときは、ディスプレイボタンパッドのリセットボタンを3秒間押し続けます。 
- 警告をクリアするときは、リセットボタンを押して直ちに離します。 

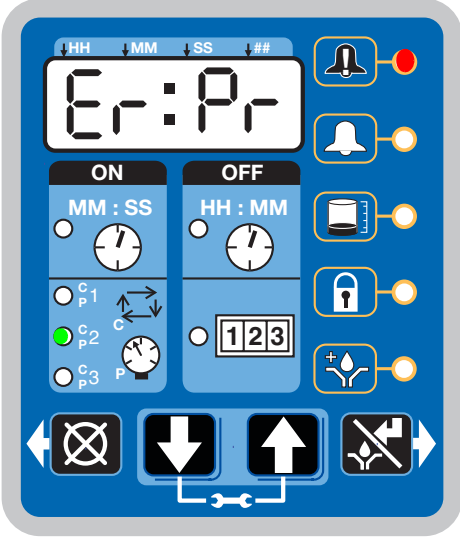

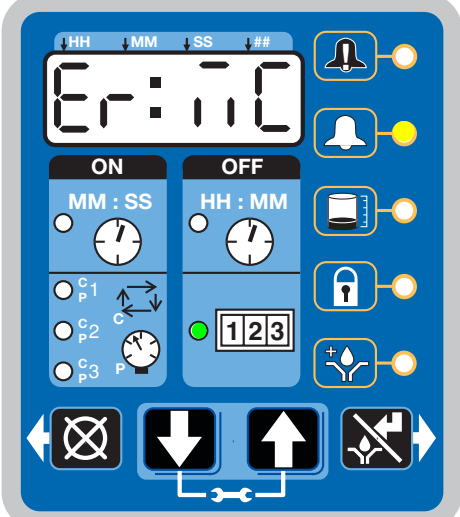

故障/警告

次のページには、最も起きる可能性のある故障/警告が記載されています。

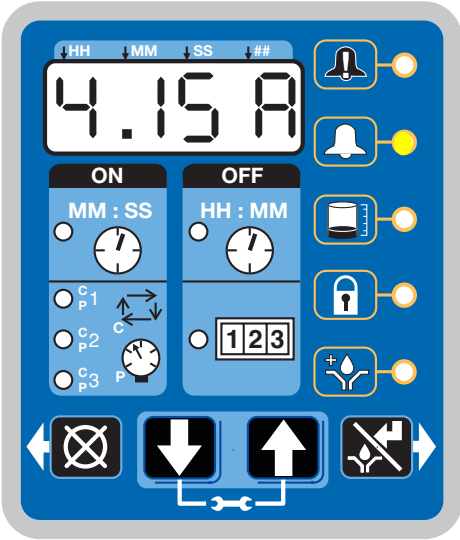
アラームタイプ	何に似ているか(外観)	何を示しているのか	解決策
低レベル警告		<p>リザーバーの中の潤滑剤レベルが低いため、潤滑剤を追加しなければならない。</p> <p>低レベルアラームが作動されるまで、またはリザーバーが充填され、警告が自動クリアされる30秒の間が経過するまで、制限された時間中通常のように装置は運転を継続します。</p>	<p>潤滑剤をリザーバーに追加してください。</p> <p>潤滑剤を追加した後、リセットボタンを押して警告をクリアします。</p> 

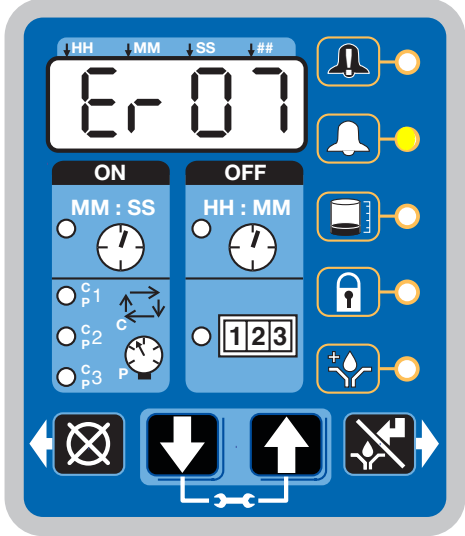
<p>低レベル故障</p>		<p>リザーバーの中の潤滑剤レベルが低いため、潤滑剤を追加しなければならない。</p> <p>装置はポンピングを停止し、アラーム発生以降の累積時間の量を表示します。</p>	<p>潤滑剤をリザーバーに追加してください。</p> <p>潤滑剤を追加した後、リセットボタンを押し下げて保持し故障をクリアします。</p> <p>ポンプのプライミングが再度必要な場合、低レベルアラーム時間を少なくする必要があります。 A-2参照：高度プログラミング、低レベルアラーム時間 51 ページ。</p> 
<p>サイクル警告</p>		<p>潤滑サイクルがユーザー規定の時間数の範囲内で完了しなかった。</p> <p>警告再試行パラメータによって設定された潤滑サイクル数の期間、装置は運転を継続します(高度プログラミング、49ページ参照)。</p> <p>警告状態が次の自動潤滑サイクルで解決したら、警告がクリアされ、装置は通常運転を継続します。</p>	<p>システムを調査して、ラインがつながっているか破壊されていないか、あるいはデバイダーバルブやインジェクターのような他の部品が故障していないか確認します。</p> <p>リセットボタンを押し下げて警告をクリアします。</p> 

<p>圧力警告</p>		<p>システムがユーザー規定の時間数の範囲内で圧力開放できない。</p> <p>警告再試行パラメータによって設定された潤滑サイクル数の期間、装置は運転を継続します(高度プログラミング、49 ページ参照)。</p> <p>警告状態が次の自動潤滑サイクルで解決したら、警告がクリアされ、装置は通常運転を継続します。</p>	<p>システムを調査して、ラインがつながっているか破壊されていないか、あるいはデバイダーバルブやインジェクターのような他の部品が故障していないか確認します。</p> <p>リセットボタンを押して警告をクリアします。</p> 
<p>サイクル故障</p>		<p>サイクルモードにおいて、サイクルがユーザー規定の時間数の範囲内で完了しなかったことを示している。</p> <p>影響を受けたセンサー入力に相当するLEDが点滅します。</p> <p>同時に複数のアラームセンサーの可能性</p>	<p>システムを調査して、ラインがつながっているか破壊されていないか、あるいは分配バルブやインジェクターのような他の部品が故障していないか確認します。</p> <p>リセットボタンを押して保持し、故障をクリアします。</p> 

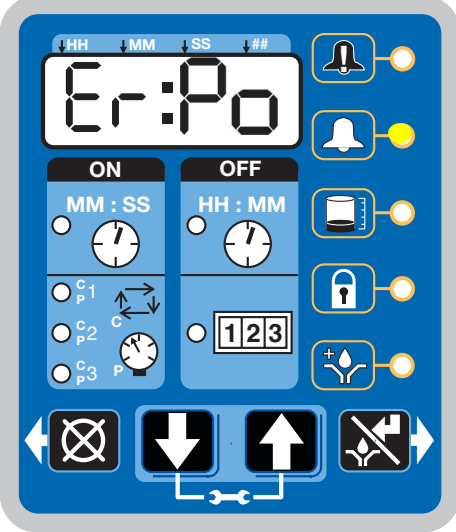
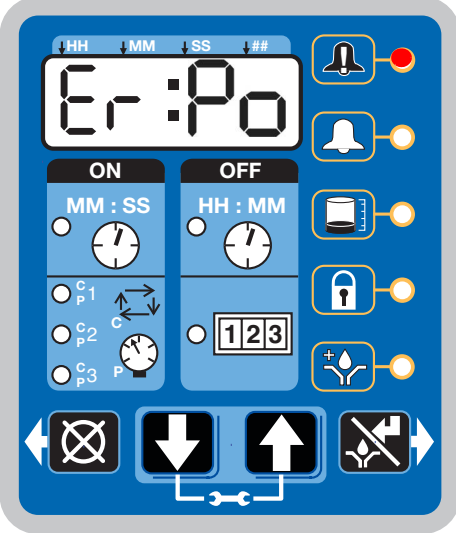

<p>圧力故障</p>		<p>圧力モードにおいて、装置に対して過剰な圧力がかかっている、もしくは潤滑サイクルがユーザー規定の時間数の範囲内で完了しなかったことを示している。</p> <p>影響を受けたセンサー入力に相当するLEDが点滅します。</p> <p>同時に複数のアラームセンサーの可能性</p>	<p>システムを調査して、ラインがつながっているか破壊されていないか、あるいは分配バルブやインジェクターのような他の部品が故障していないか確認します。</p> <p>リセットボタンを押して保持し、故障をクリアします。</p> 
<p>マシンカウント警告</p>		<p>装置が、ユーザー規定のバックアップ時間以内にマシンカウントの正確な数値を受信しなかった。</p> <p>警告状態が次の自動潤滑サイクルで解決したら、警告がクリアされ、装置は通常運転を継続します。</p>	<p>システムを調査して、マシンセンサーが適正に作動しているか確認します。</p> <p>リセットボタンを押して保持し、警告をクリアします。</p> 

<p>マシンカウント故障</p>		<p>装置が、ユーザー規定のバックアップ時間以内にマシンカウントの正確な数値を受信しなかった。</p>	<p>システムを調査して、マシンセンサーが適正に作動しているか確認します。</p> <p>リセットボタンを押して保持し、故障をクリアします。</p> 
<p>システム故障</p>		<p>内部故障が発生しました。</p>	<p>Gracoカスタマーサービスへご連絡ください。</p>

<p>モーター電流警告</p>		<p>測定したモーター電流が、推奨されている運転最高値を超えている。過剰なモーター電流値での継続使用は寿命を低下させたり、永久的損傷を招く恐れがあります。</p> <p>システム修正が実施されればオン時間スタート15秒後にいつでも警告は自動でクリアされます。</p>	<p>システムを調査して、適正に作動していることを確認します。ラインがブロックされると、過剰なモーター電流が流れる場合があります。</p> <p>ポンプを試験して、適正に回転していることを確認します。</p> <p>必要ならば、グラコ・カスタマー・サービスへご連絡ください。</p>
<p>温度警告</p>		<p>装置の内部温度が、推奨されている操作範囲を越えている。</p> <p>推奨されている温度範囲を超えて装置を使用すると、システムパフォーマンスが低下したり、システムの損傷する恐れがあります。</p>	<p>装置が、規定の温度に関する正確な操作環境で使用されていることをご確認ください。-13° F ~ 158° F (-25° C ~ 70° C)。</p> <p>必要ならば、Gracoカスタマーサービスへご連絡ください。</p>

<p>USBエラー</p>		<p>DMS作動中にエラー発生。</p>	<p>本取扱説明書の中のエラー番号および故障の説明に関するトラブルシューティングの項目をご覧ください(75 ページ)。</p>
----------------------	---	----------------------	---


非DMSモデルの場合はファームウェア6.06以降、DMSモデルの場合は7.09以降の故障/警告

アラームタイプ	何に似ているか(外観)	何を示しているのか	解決策
低電力警告		<p>運転中に電源に電圧降下があると、ポンプは低電力警告状態になります。</p> <p>装置は、低電力故障に入る前に合計15分間作動し続けます。</p> <p>また、電源投入時にポンプは、オンオフが最低3回繰り返されると、低電力警告を表示します。</p> <p>警告状態が自己クリアされたら、警告もクリアされ、装置は運転を継続します。</p>	<p>ポンプの電源で出力される電圧と利用可能な電流を確認してください。</p>
低電力故障		<p>電源の電圧が低くなっています。</p>	<p>ポンプの電源で出力される電圧と利用可能な電流を確認してください。</p> <p>リセットボタンを押して保持し、故障をクリアします。</p> 

リサイクルおよび廃棄

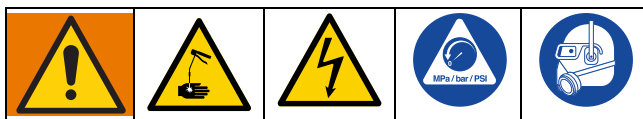
製品有効期間の終了

製品寿命が終了したら、責任ある方法で解体し、リサイクルしてください。

- **圧力開放手順**を実行してください。
- 該当する法規に従って液体を排出・廃棄してください。材料製造会社の安全データシートを参照してください。
- モーター、バッテリー、回路基板、LCD (液晶ディスプレイ) およびその他の電子部品を取り外してください。適用される法令に従ってリサイクルしてください。
- バッテリーや電子部品を家庭用または一般用の廃棄物と一緒に廃棄しないでください。

- 残った製品をリサイクルリング施設に搬送します。

トラブルシューティング

点検・修理前に、**圧力開放**(23 ページ) 手順を必ず実行してください。



問題	原因	解決策
ユニットの電源が入らない	誤った/緩い配線	13 ページの取り付けの指示についてを参照してください。 取り付け 。
ユニットの電源がオンにならない (DC モデルのみ)	内部の構成部品の故障による外部フューズの落ち	Graco カスタマーサービスへご連絡ください。
	寒冷気候において非寒冷気候用潤滑剤のポンプによる外部フューズの落ち -13° F (-25° C)	潤滑材を環境条件や適用に定格のポンプ可能な潤滑材に交換して下さい。 ヒューズを交換してください。
装置の電源がオンにならない (AC モデルのみ)	電源供給故障による内部電源フューズの落ち	Graco カスタマーサービスへご連絡ください。
希望のオン/オフ時間を設定できません	最高デューティ比が33%(毎分オンごとに2分オフ)	許容デューティ比を守ってください。用途に対して他のデューティ比が必要な場合、Graco・カスタマー・サービスへご連絡ください。
プログラムした時間に基づいて装置が作動しない	入力した時間を、HH:MM ではなく間違えてMM:SSと解釈した。(またはその反対)	プログラミング指示を参照して、装置が意図した通りにプログラムされているかを検証する。ディスプレイの上列の時間、分、秒に関する小数点の記号表示に注意してください。
潤滑材が油受けの下部に配置されたシールを超えて漏れる	油受けの保持タブが割れるか破損している	油受けを交換します。
	油受けが充填中に加圧されている	換気孔に栓がされていない事を確認する。 問題が続く場合は、Graco顧客サービス、最寄りのGraco販売店にお問い合わせになって下さい。
オンサイクル中に装置がポンピング機能を作動しないが、コントローラーは点灯し機能している	モーターの障害	ユニットを交換します。
従動板が下に行かない	従動板と潤滑材の間で油受けに空気が閉じ込められている	27 ページのグリース投入についてに従ってグリースを追加してください。エアは必ず抜いてください。
ポンプが最高のポンプ設定量でのポンプが開始するまでには数分かかる (ストローク調節スパーサーの設置)	寒冷気候-13° F (-25° C)において非寒冷気候用潤滑剤をポンプ	1ストロークの追加 ストローク当たりのポンプ量の差に合うようにスパーサーを調節して潤滑サイクル時間を調節します。

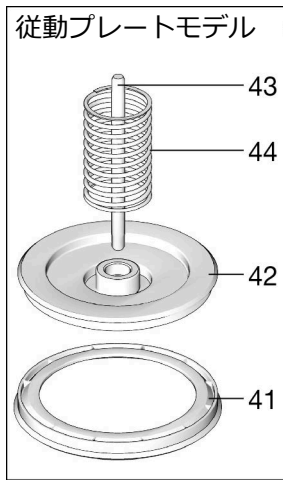
問題	原因	解決策
ディスプレイが薄暗く、装置が作動しない	内部の構成部品の故障またはセンサーの短絡によって、内部のリセット可能なフューズが落ちた	センサーおよびマニュアル運転入力によって短絡状態が起きていないか確認する。電源をいったん切ってすぐに入れなおします。
潤滑サイクルが完了する前に、装置がサイクルアラームまたは圧力アラームを示している	オン時間が正確に入力されなかった	オン時間のプログラミング、35 ページおよび 58 ページを参照してください。
センサーのフィードバックの無いインジェクター・システムで、装置が適切に排出しない	換気弁の時間をコンフィギュアが必要	高度プログラミングを参照してオン時間を設定します、49 ページ。
ディスプレイが正確に表示されない	装置へのサイクル/圧力配線接続の不具合	G3からサイクル/圧力ケーブルを取り外す 一度に1つずつケーブルを繋いで、配線の不具合を確認する。
USB エラー 00	運転中にフラッシュドライブが取り外された	装置が運転を完了するまでフラッシュドライブは取り付けたまにする。
USB エラー 07	フラッシュドライブが取り付け不能(初期化)	<ul style="list-style-type: none"> フラッシュドライブを取り外して、再度取り付ける。 電源をいったん切ってすぐに入れなおし、フラッシュドライブを再度取り付ける。 別のフラッシュドライブを使用して再度トライしてみる。 形式がFAT32ファイルシステムであることを確認してください。そうでない場合は、フラッシュドライブを再フォーマットするか、このファイルシステムが入っている別のドライブを用意してください。 上記のいずれを実施してもエラーが修正できない場合、Graco カスタマーサービスへご連絡ください。
USB エラー 11	ポンププログラム設定ファイルが見つからなかった	ポンププログラム設定フォルダおよびファイルが正確にフラッシュドライブに保存されているか検証してください。フラッシュドライブへのポンププログラム設定の保存、説明書の 41 ページを参照してください。
USB エラー 12	ポンププログラム設定ディレクトリが見つからなかった	ポンププログラム設定フォルダおよびファイルがきちんとフラッシュドライブに保存されているか確認してください。フラッシュドライブへのポンププログラム設定の保存、説明書の 41 ページを参照してください。

問題	原因	解決策
USB エラー 13	ポンププログラム設定ファイルが不適正	ポンププログラム設定ファイルが破損している。ファイルをフラッシュドライブに復元する。フラッシュドライブへのポンププログラム設定の保存、説明書の 41 ページを参照してください。
	設定ファイルが異なるファームウェアバージョンのもの	ポンプを手動でプログラムするか、同じファームウェアバージョンのポンプから設定ファイルを再度作成してください。フラッシュドライブへのポンププログラム設定の保存、説明書の 41 ページを参照してください。
その他全てのUSB エラー		<p>USBを使用して別のエラーが発生した場合、以下に述べる操作が実行可能です。</p> <ul style="list-style-type: none"> • フラッシュドライブを取り外して、再度取り付ける。 • 電源をいったん切つてすぐに入れなおし、フラッシュドライブを再度取り付ける。 • 別のフラッシュドライブを使用して再度トライしてみる。 <p>上記のいずれを実施してもエラーが修正できない場合、グラコ・カスタマー・サービスへご連絡ください。</p>

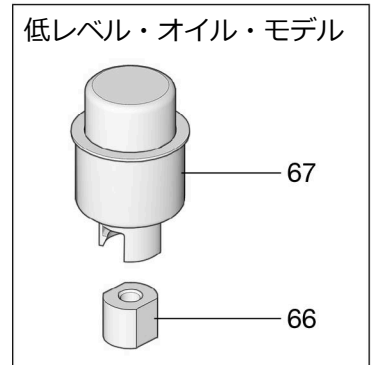
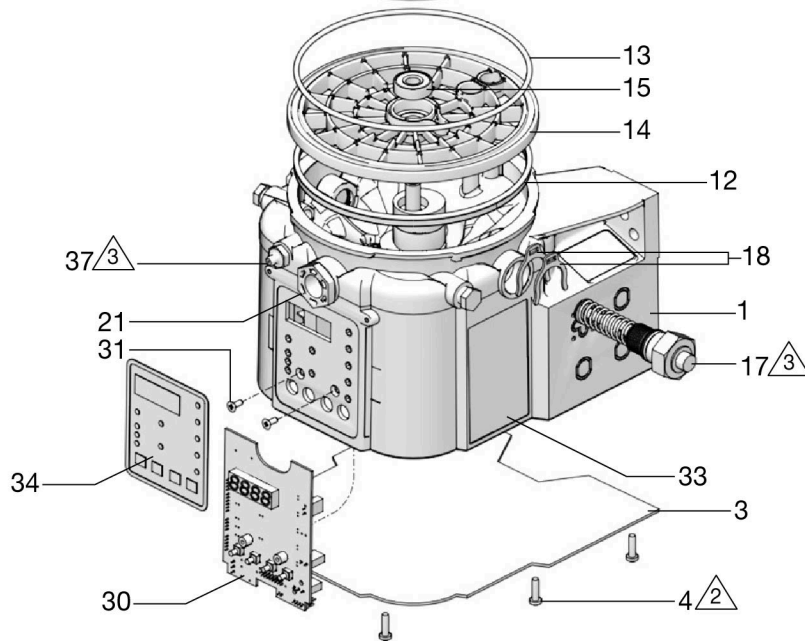
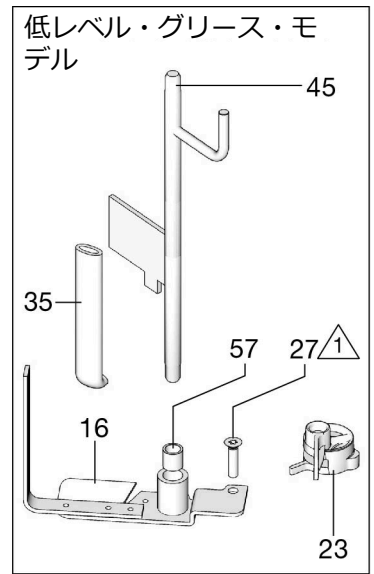
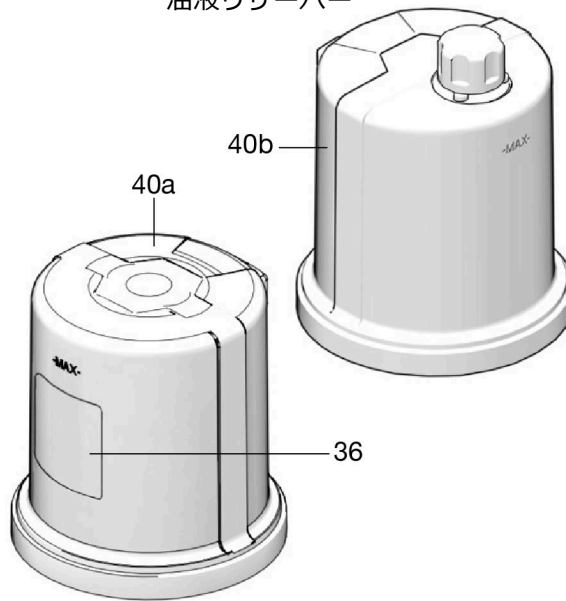
メンテナンス

周波数	構成部品	必要なメンテナンス
毎日および充填時	Zerk 取り付け金具	全ての取り付け金具は汚れのない乾いた布を使用して清掃して下さい。埃および/または異物によりポンプおよび/または潤滑システムが破損する可能性があります。
毎日	G3ポンプユニットおよびリザーバー	ポンプユニットおよびリザーバーを汚れていない乾いた布で清掃してください。
毎日	ディスプレイ	清潔で乾燥した布を使用してディスプレイを清浄に維持する。
毎月	外部配線ハーネス	外部ハーネスが固定されていることを確認してください。

部品 - 2リットルモデル



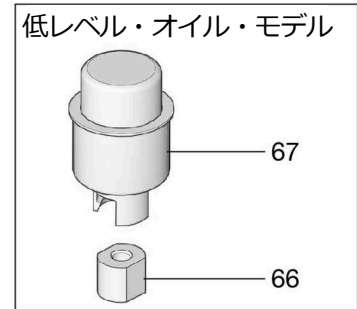
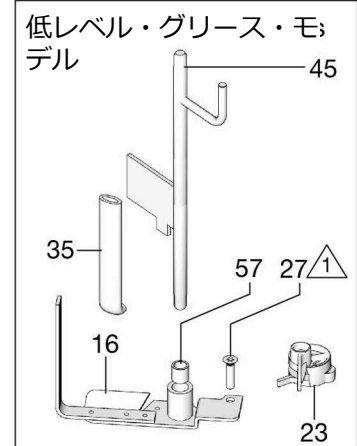
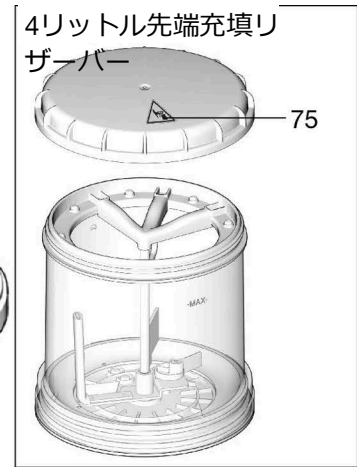
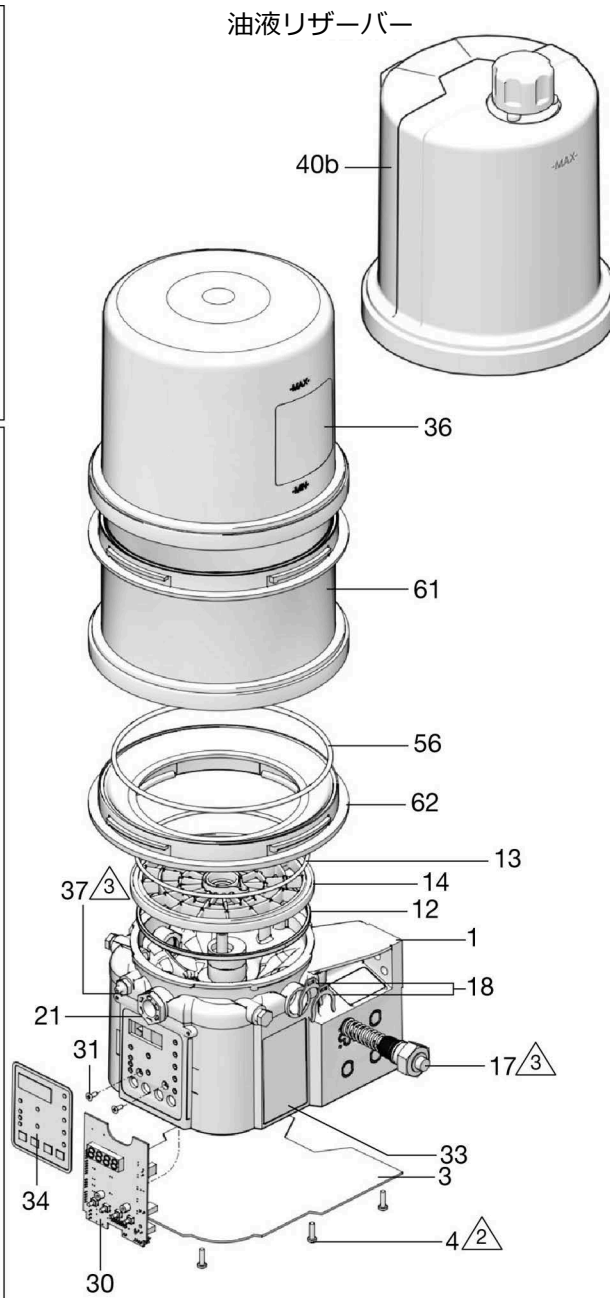
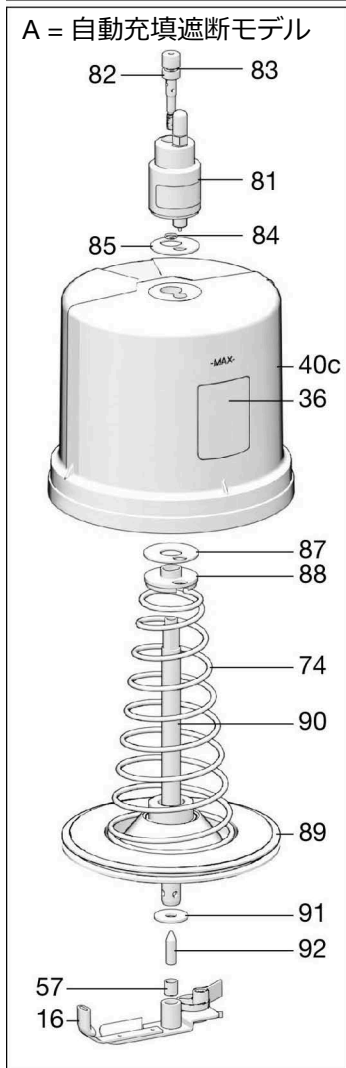
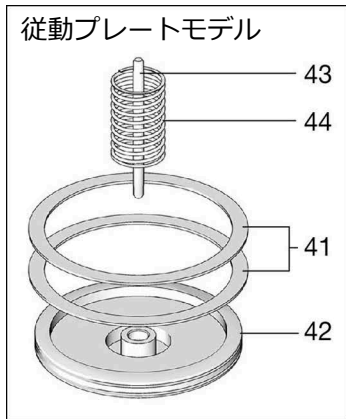
油液リザーバー



- △ 1.58 N•m (14 インチ-ポンド) のトルクで締めます。
- △ 3.4 N•m (30 インチ-ポンド) のトルクで締めます。
- △ 5.6 N•m (50 インチ-ポンド) のトルクで締めます。

ti00440a

部品 - 4リットルとそれ以上のモデル



- △1 1.58 N•m (14 インチ-ポンド) のトルクで締めます。
- △2 3.4 N•m (30 インチ-ポンド) のトルクで締めます。
- △3 5.6 N•m (50 インチ-ポンド) のトルクで締めます。

ti00441a

部品

参照	部品	説明	数量
1		ベース、三ポンプハウジング	1
3	25V211	カバー、下部、シール付き	1
4	133767	ネジ、機械、トルックスパンヘッド、Oリング	9
12	127079	四角リング、キット571042、571069、571179に含まれる	1
13	132524	Oリング、キット571042、571044、571045、571069、571179に含まれる	1
14	278144	プレート、ライサー	1
15	120822	ベアリング、ボール	1
16		パドル、混合用、従動プレート無しの2 Lモデル、キット571044に含まれる	1
		パドル、混合用、従動プレートなしの4 Lおよびそれ以上のモデル、キット571046に含まれる	1
		パドル、混合用、従動プレート付きの2 Lモデル、キット571045に含まれる	1
		パドル、混合用、従動プレート付きの4 L以上のモデル、キット571047に含まれる	1
17		ポンプ、エレメント、PUMP、キット571041に含まれる	1
18	16F368	スペーサー、ストローク調整、キット571041に含まれる	2
21	278145	プラグ、ポンプ、3/4-16	2
23❖	279043	パドル、低レベル	1
27	123025	ネジ、M6	1
30 ‡★	258697	基板、回路、Max、モデル	1
‡★	262463	基板、回路、Max、DMS™モデル	1
31	119228	ネジ、機械、平頭	2
33▲	16A579	ラベル、安全	1
34	16A073	ラベル、オーバーレイ	1

参照	部品	説明	数量
35		ワイパー、混合用、従動プレート無しのモデル、キット571044、571045、571046、571047に含まれる	1
		ワイパー、混合用、従動プレート無しのモデル、キット571045に含まれる	1
36		ラベル、ブランド	1
37	123741	取り付け金具、ザーク、グリース	1
40a	24E984	リザーバー、2 L、グリース、キット571042、571069に含まれる	1
40b	16G021	リザーバー、2 L、オイル、キット571179に含まれる	1
40a	24B702	リザーバー、4 L、グリース、キット571183に含まれる	1
40b	16G020	リザーバー、4 L、オイル、キット571182に含まれる	1
40c	17F484	リザーバー、4 L、オイル、G3 AFSO	1
41	278139	シール、従動プレート、2 Lモデル	1
	16F472	シール、従動プレート、4 Lモデル	2
42		プレート、従動	1
43		プラグ、従動プレート	1
44		スプリング、圧縮	1
45†	24D838	バッフル、低レベル、2 Lモデル	1
†	24E246	バッフル、低レベル、4 Lモデル	1
†	24F836	バッフル、低レベル、8 Lモデル	1
†	24F923	バッフル、低レベル、12 Lモデル	1
†	24F924	バッフル、低レベル、16 Lモデル	1
56	127144	シール、楕円	1
57	117156	ベアリング、スリーブ	1
58▲	196548	ラベル、感電(非表示)	1

参照	部品	説明	数量
61	25C764	リザーバー、中セクションキット (量については、下記のサイズ/モデル参照)	
		8 Lモデル	1
		12 Lモデル	2
		16 Lモデル	3
62	574002	アダプタ、油受け	1
66	126417	ナット、オイル	1
67	24N806	フロート、オイル	1
74		スプリング、プレート、バルブ、リセット	1
75▲	15H108	ラベル、安全、ピンチ	1
81		バルブ、AFSO	1
82		ボルト、取付台	1
83		パッキン、Oリング	1
84		パッキン、Oリング	1
85		シール、上部、油受け	1
87		シール、下部、油受け	1
88		スパーサ、シール、ベース	1
89		プレート、バルブ	1
90		チューブ、センターフィル	1
91		ワッシャ、プレーン	1
92		PIN、位置合わせ	1

参照	部品	説明	数量
200	127783	ケーブル、15 フィート (4.5 m)、SOOW w/7pos、3ピン、90度	1
	127780	ケーブル、15 フィート (4.5 m)、SOOW w/7pos、5ピン、90度	1
	127781	ケーブル、20 フィート (6.1 m)、SOOW w/7pos、5ピン、90度	1
	127782	ケーブル、30 フィート (9.1 m)、SOOW w/7pos、5ピン、90度	
	16U790	ケーブル、DIN、(バル)	1
201	124300	ケーブル、M12、5 m (16.5 フィート)、4線、フライングリードへのストレート雄	1
	124333	ケーブル、M12、5 m (16.5 フィート)、4線、雌へのストレート雄	1
202	124301	コネクタ、ストレート、M12、雌、ストレート、4ピン	1
	124594	コネクタ、ストレート、M12、雌、ストレート、4ピン	1
	124595	コネクタ、ストレート、M12、雌、ストレート、5ピン	1

▲ 交換用の危険性と警告のラベル、タグ、カードは無料で入手できます。

❖ 資料27、部品番号123025もご注文ください

‡★ 参照31、部品番号119228 および参照34、部品番号16A073もご注文下さい。

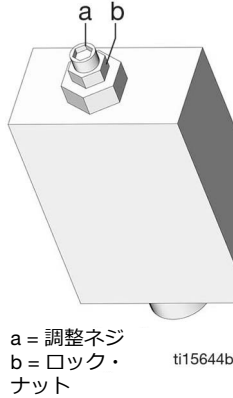
† この部品を注文するときは、参照57、部品番号117156もご注文ください。

圧力開放バルブ

圧力開放バルブ16C807に関する重要な情報

◆ 圧力開放バルブ16C807は、G3、G1、G-Miniポンプにのみ使用可能です。これはその他の製品との使用は意図してません。

圧力開放バルブは、圧力開放点を設定するために圧力調節ネジ(a)を使用します。通常の運転中に圧力を開放する手段ではなく、システムに不用意な圧力の上昇があった場合の保護手段として意図されています。この圧力逃がしバルブは、日々の通常サイクル運転における圧力の逃がし手段としては使用しないで下さい。



圧力調節ネジは定期的な調節を要することがあります。バルブの設定/調節後は(設定値の判明後)バルブが底部に達しておらず、少なくとも調節が1/2回転分残っている事を必ず確認してください。これは、ネジ(a)を1/2回転後にもう一度ネジ戻して決定します。

注: 圧力調整ネジ(a)を時計方向に回し、圧力を上げます。

注: 各圧力開放バルブには、バンジヨーキットp/n571058が必要です。(バンジヨーはすでにキット571028に含まれているため、16C807を除きます。)

部品	説明	数量
16C807◆	バルブ、圧力開放、500-3500 psi (3.44 MPa, 34.4 bar - 24.1 MPa, 241 bar)、設定圧力 3000 psi ± 10% (20.68 MPa, 206.8 bar ± 10%) キット571028に含まれる	1
563156	バルブ、圧力解放、750 psi (5.17 MPa, 51.71 bar)	1
563157	バルブ、圧力解放、1000 psi (6.89 MPa, 68.95 bar)	1
563158	バルブ、圧力解放、1500 psi (10.34 MPa, 103.42 bar)	1
563159	バルブ、圧力解放、2000 psi (13.78 MPa, 137.89 bar)	1
563160	バルブ、圧力解放、2500 psi (17.23 MPa, 172.36 bar)	1
563161	バルブ、圧力解放、3000 psi (20.68 MPa, 206.84 bar)	1
563190	バルブ、圧力解放、5500 psi (37.92 MPa, 379.21 bar)	1

ヒューズ

部品	説明	数量
571039	ヒューズ、12ボルトDC用7.5 A	1
571040	ヒューズ、24ボルトDC用4A	1

設置および修理キット

キット番号	説明	取扱説明書番号
571026	キット、出力結合、3ポンプ	3A0523
571063	キット、出力結合、2ポンプ	
571028	キット、リザーバー NPTに戻す、圧力開放バルブ16C807を含む	3A0525
571071	キット、リザーバー BSPPに戻す、圧力開放バルブ16C807を含む	
571030	キット、リモートマニュアル運転、12ボルトDC	3A0528
571031	キット、リモートマニュアル運転、24ボルトDC	
571032	キット、リモートマニュアル運転、12ボルトDC、ケーブル付き	
571033	キット、リモートマニュアル運転、24ボルトDC、ケーブル付き	
571036	キット、「G」ラベル	適用なし
571041	キット、ポンプエレメント、参照17、18、33を含む	3A0533
571042	キット、修理、2Lリザーバー、参照番号12、13、36、40を含む	3A0534
571069	キット、修理、2Lリザーバー、従動プレート付きのモデル用、参照番号12、13、36、40を含む	
571044	キット、交換、パドル、2L、従動プレート無しモデル用、参照13、16、35、57を含む	3A0535
571045	キット、交換、パドル、2L、従動プレート付きのモデル用、参照13、16、35、40a、42、57を含む	
571046	キット、交換、パドル、4-16 L、従動プレート無しモデル用、参照13、16、35、57を含む	
571047	キット、交換、パドル、4 L、従動プレート付きのモデル用、参照13、16、35、57を含む	3A0522
571058	キット、出力アダプタ、NPT	
571070	キット、出力、アダプタ、BSPP	適用なし
571060	キット、充填、Zerk、防漏	
571179	キット、修理、リザーバーオイル、2Lモデル、参照番号12、13、36、40bを含む	3A0534
571182	キット、修理、リザーバーオイル、4Lモデル、参照番号12、13、36、40b、56、62を含む	
571183	キット、修理、リザーバー、グリース、4Lモデル、参照番号13、36、40b、56、62を含む	
127685	RING、固定、CPCコネクター用	適用なし
16G022	キャップ、フィルター	1

リザーバー変換キット

キット番号	説明	取扱説明書番号
571155	キット、油受け変換、4 L	3A1260
571156	キット、油受け変換、8 L	
571157	キット、油受け変換、12 L	
571158	キット、油受け変換、16 L	
571299	キット、リザーバー変換、4 L先端充填	3A8295
571286	キット、リザーバー変換、4 リットル AFSO	3A5051
571287	キット、リザーバー変換、8 リットル AFSO	
571288	キット、リザーバー変換、12 リットル AFSO	
571289	キット、リザーバー変換、16 リットル AFSO	

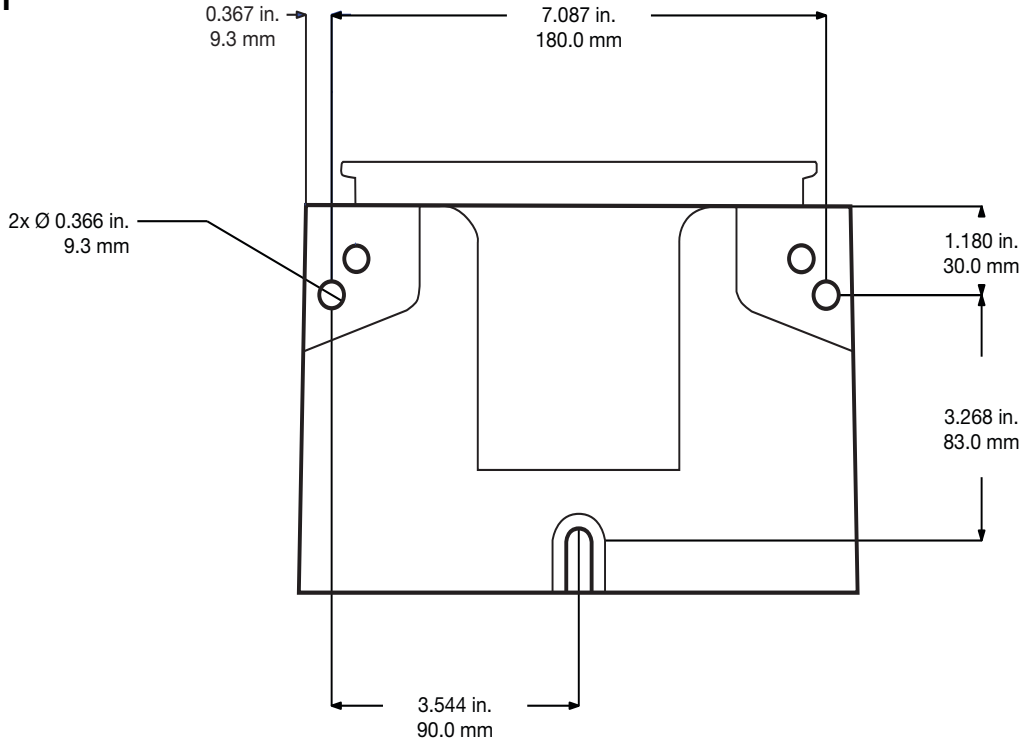
寸法

モデル	高さ		幅		奥行き	
	インチ	cm	インチ	cm	インチ	cm
2 L	13.25	33.65	8.00	20.32	9.00	22.86
4 L	14.50	36.83	9.25	23.50	10.00	25.40
4 L先端充填	15.50	39.37	9.25	23.50	10.00	25.40
8 L	18.50	47.00	9.25	23.50	10.00	25.40
8 L先端充填	19.50	49.53	9.25	23.50	10.00	25.40
12 L	23.00	58.42	9.25	23.50	10.00	25.40
12 L先端充填	24.00	60.96	9.25	23.50	10.00	25.40
16 L	27.50	69.85	9.25	23.50	10.00	25.40
16 L先端充填	28.50	72.39	9.25	23.50	10.00	25.40

取り付けパターン

(正しい取り付け構成には、オプション1かオプション2を選択して下さい)。P/N 126916テンプレートをご参照下さい。

オプション1



オプション2

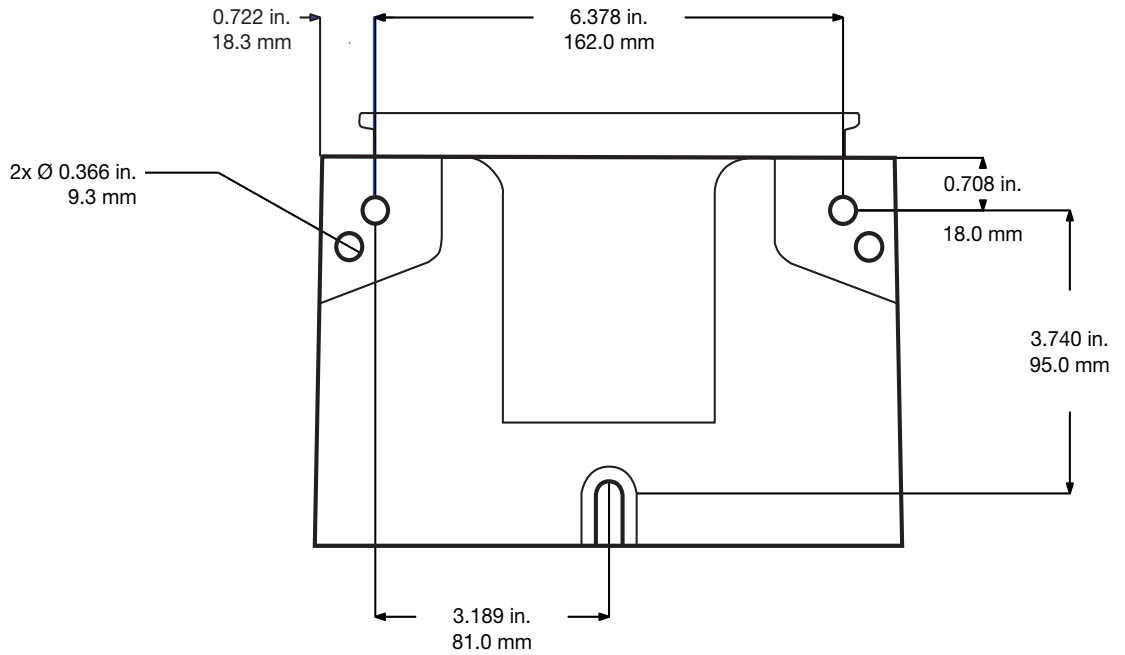


図 57

技術仕様

G3 Max自動潤滑ポンプ		
	米国	メートル法
ポンプ出力圧力	5100 psi	35.1 MPa、351.6 bar
自動充填遮断の最大インレット圧力	5000 psi	34.4 MPa、344.7 bar
電源		
100 - 240 VAC	88 - 264 VAC @ 0.8 A 電流、90 VA 電力、47/63 Hz、単相、突入/固着ローター、最大 40 A (1ms)	
12 VDC	9 - 16 VDC @ 5A 電流、60 W、突入/固着ローター 12 A	
24 VDC	18 - 30 VDC @ 2.5 A 電流、60 W、突入/固着ローター 6 A	
出力 - アラームリレー		
定格負荷	抵抗性: 125 VAC で 0.4 A、30 VDC で 2A 誘導性: 125 VAC で 0.2 A、30 VDC で 1 A	
最高動作電圧	抵抗性: 250 VAC, 220 VAC 誘導性: 250 VAC, 220 VAC	
最高動作電流	抵抗性: 3 A (AC), 3 A (DC) 誘導性: 1.5 A (AC), 1.5 A (DC)	
最高開閉容量	抵抗性: 50 VA, 60 W 誘導性: 25 VA, 30 W	
最低許容負荷	抵抗性: 10 μ A, 10m VDC 誘導性: 10 μ A, 10m VDC	
出力 - ベントバルブ		
所望のスイッチタイプ	通常は閉鎖	
センサー電圧		
100 - 240 VAC	24 VDC	
12 VDC	入力電圧	
24 VDC	入力電圧	
負荷電流		
100 - 240 VAC	22 mA @ 24 VDC	
12 VDC	11 mA @ 12 VDC	
24 VDC	22 mA @ 24 VDC	
最高残留電圧		
100 - 240 VAC	4 V	
12 VDC	2 V	
24 VDC	4 V	
最高オフ電流		
100 - 240 VAC	1.5 mA	
12 VDC	1 mA	
24 VDC	1.5 mA	
入力インピーダンス	1.1 K	
反応時間	60 ミリ秒	
サイクル速度	8.0 Hz (50% デューティ比)	

G3 Max自動潤滑ポンプ		
	米国	メートル法
流体		
グリースモデル	グリースNLGI 000 - #2	
オイルのモデル	少なくとも40 cStのオイル	
ポンプ		
	最大 3	
ポンプ出力	0.12 in. ³ (2 cm ³) /アウトレット毎に分 - 2 スペーサー	
	0.18 in. ³ (3 cm ³) /アウトレット毎に分 - 1 スペーサー	
	0.25 in. ³ (4 cm ³) /アウトレット毎に分 - 0 スペーサー	
ポンプ出力	1/4 -18 NPSF 1/4 - 18 NPT雄取り付け金具と適合	
リザーバーサイズ	2、4、8、12、16 L	
センサー入力	3 (圧力またはサイクルのすべて)	
	1 (マシンカウント)	
IP 定格	IP69K	
周囲温度	-40°F ~ 158°F	-40°C ~ 70°C
ノイズ (dBa)		
最高音圧	<70dBa	
構成部品の材料		
接液部部品	ナイロン 6/6 (PA)、アモルファス・ポリアミド、亜鉛めっき鋼、炭素鋼、合金鋼、ステンレス鋼、ニトリルゴム (ブナ-N)、銅、ニッケルメッキアルニコ、化学潤滑入りアセタール、アルミニウム、PTFE	
すべての商標または登録商標は、各所有者の財産です。		

ポンプ最大重量 (lbs)			
モデル	従動プレートあり	従動プレートなし	自動充填遮断機能搭載
2L	12.4	11.4	適用なし
4L	15.3	13.1	17.9
8L	16.8	14.6	19.7
12L	18.4	16.1	21.6
16L	19.9	17.6	23.4

California Proposition 65

カリフォルニア州居住者

⚠ 警告 発がんおよび生殖への悪影響 – www.P65warnings.ca.gov.

Graco 標準保証

Gracoは、直接お買い上げいただいたお客様のご使用に対し、販売日時から、本ドキュメントに記載された、Gracoが製造し、かつGracoの社名を付したすべての装置の材質および仕上がりに欠陥がないことを保証します。Gracoが発行する特別、延長、または限定保証を除き、Gracoは販売日から12ヶ月間、Gracoが欠陥があると判断した機器のいかなる部品も修理または交換します。この保証は、機器がGracoの書面による推奨事項に従って設置、操作、保守された場合にのみ適用されます。

この保証は、一般的な消耗、または誤った設置、誤用、摩耗、腐食、不十分または不適切なメンテナンス、過失、事故、改ざん、またはGraco以外の構成部品の代替によって引き起こされる誤作動、損傷または摩耗は、保証の範囲外であり、Gracoは責任を負わないものとします。また、Gracoは、Gracoが供給していない構造、付属品、機器または材料とGraco 機器の不適合、またはGracoが提供していない機構、アクセサリ、機器または材料の不適切な設計、製造、設置、操作または保守によって生じた誤作動、損傷または摩耗について責任を負わないものとします。

この保証は、欠陥があると主張された機器を、主張された欠陥の検証のために、認定されたGraco代理店に前払いで返却することを条件とします。主張された欠陥が確認された場合、Gracoは欠陥のある部品を無料で修理または交換します。装置は、輸送料前払いで、直接お買い上げいただけたお客様に返却されます。機器の検査で材料または製造上の欠陥が発見されなかった場合、修理は妥当な料金で行われます。この料金には、部品、工賃、および輸送の費用が含まれる場合があります。

本保証は排他的なものであり、商品性の保証または特定目的への適合性の保証を含むがこれに限定されない、明示または黙示の他のいかなる保証にも代わるものである。

保証違反の場合の Graco のあらゆる義務およびお客様の救済に関しては、上記規定の通りです。購入者は、他の補償 (利益の損失、売上の損失、人身傷害、または器物破損による偶発的または結果的な損害、または他のいかなる偶発的または結果的な損失を含むがこれに限定されるものではない) は得られないものであることに同意します。保証違反に関連するいかなる行為も、販売日から起算して 2 年以内に提起する必要があります。

Gracoによって販売されているが、製造されていないアクセサリ、装置、材質、または構成部品に関しては、Gracoは保証を負わず、特定目的に対する商用性および適合性の全ての黙示保証は免責されるものとします。 販売されているが Gracoによって製造されていない製品 (電動モーター、スイッチ、ホースなど) がある場合、それらのメーカーの品質保証の対象となります。Gracoは、これらの保証違反に関する何らかの主張を行う際は、合理的な支援を購入者に提供いたします。

いかなる場合でも、Graco は Graco の提供する装置または備品、性能、または製品の使用またはその他の販売される商品から生じる間接的、偶発的、特別、または結果的な損害について、契約違反、保証違反、Graco の過失、またはその他によるものを問わず、一切責任を負わないものとします。

Graco に関する情報

Graco 製品についての最新情報入手先: www.graco.com。

特許についての情報入手先: www.graco.com/patents。

ご注文は、Graco社販売代理店までお問い合わせになるか、または最寄りの販売代理店にお電話の上ご確認ください。

電話: 612-623-6928 または無料通話: 1-800-533-9655、ファックス: 612-378-3590

本文書に含まれる全ての文字および図、表等によるデータは、出版時に入手可能な最新の製品情報を反映しています。Graco は、いかなる時点においても通知することなく変更を行う権利を留保します。

説明書原文の翻訳版。This manual contains Japanese. MM 332305

Graco 本社: Minneapolis
海外支社: ベルギー、中国、日本、韓国

GRACO INC. AND SUBSIDIARIES • P.O. BOX 1441 • MINNEAPOLIS MN 55440-1441 • USA
Copyright 2013, Graco Inc. Graco のすべての製造場所は ISO 9001 に登録されています。

www.graco.com
改訂 U, 2023 年 12 月