

# AirPro™ EFX 自動 スプレーガン

3A0405N

JA

少量コンポーネント仕上げ用途のコンベンショナル、HVLP、HiTEch、および LVMP 自動ガン 一般目的には使用しないで下さい。

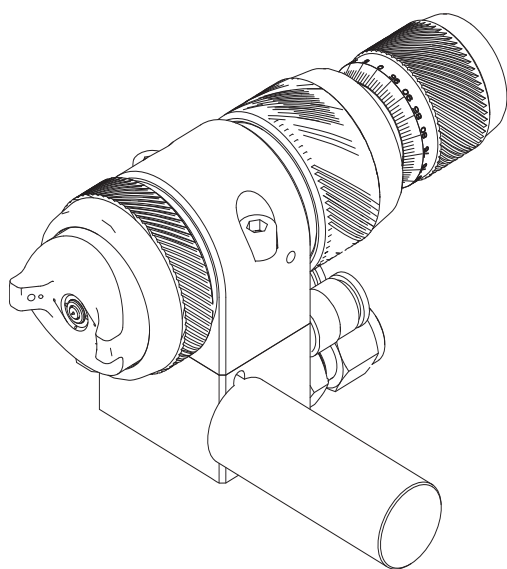
100 psi (0.7 MPa, 7 bar) 最大動作圧  
100 psi (0.7 MPa, 7 bar) 最大動作エア圧



## 重要な安全指示

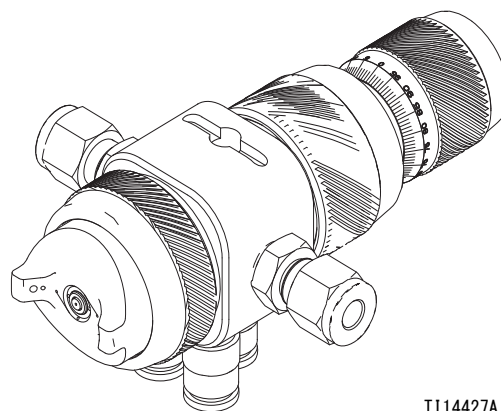
本書の中に記載されているすべての警告と指示をご覧下さい。これらの指示を保存します。

型式記号については、3 ページを参照して下さい。



マニホールド付きのガン

T114428A



マニホールドが付かないガン

T114427A

CE  II 2 G Ex h IIB T6 Gb

# 目次

型番	3	操作	20
警告	4	圧力除去手順	20
選択表	8	液体の適用	20
ガンの選択	8	毎日のガンの取扱い	21
適切なニードル／ノズル選択	8	一般的なシステムの保守	22
マニホールド付きモデル	9	ガンをクリーニングして洗浄します。	22
マニホールド不付きモデル	10	トラブルシューティング	24
エア・キャップ	11	整備	26
サンプルパターンのサイズおよび形状	11	分解	26
ニードルアセンブリの名称	11	再組立て	27
据え付け	12	部品	28
スプレー作業場の換気	12	修理キット	30
ガンとマニホールドの構成	12	アクセサリ	31
システムの接地（アース）	13	寸法	32
ガンの取り付け	14	取り付け穴の配置	33
セットアップ	15	テクニカルデータ	35
エララインの接続	15	エアフロー	37
液ホースの接続	17	スプレーパターン テストレポート	38
スプレーガンの洗浄	18	Graco Standard Warranty	40
エアキャップを取り付けます。	18	グラコ社 会社情報	40
スプレーパターンの調整	18		

# 型番

スプレータイプ	開口部の大きさ インチ (ミリ)	マニホールド付きモデル **		マニホールドが不付きの	
		ガン部品番号	シリーズ	ガン部品番号	シリーズ
コンベンショナル	0.028 (0.7)	24B857	C	24B877	C
コンベンショナル	0.035 (0.9)	24B858	C	24B878	C
コンベンショナル	0.039 (1.0)	24M390*	A	24M392*	A
コンベンショナル	0.043 (1.1)	24B859	C	24B879	C
コンベンショナル	0.051 (1.3)	24B860	C	24B880	C
コンベンショナル	0.059 (1.5)	24B861*	C	-----	C
HVLP	0.020 (0.5)	24B862	C	-----	C
HVLP	0.028 (0.7)	24B863	C	24B881	C
HVLP	0.043 (1.1)	24B864	C	24B882	C
HVLP	0.051 (1.3)	24B865	C	24B883	C
HiTEch	0.028 (0.7)	24B866	C	24B884	C
HiTEch	0.039 (1.0)	24B867*	C	24B885*	C
HiTEch	0.059 (1.5)	24B868*	C	24B886*	C
LVMP	0.020 (0.5)	24B869	C	24B887	C
LVMP	0.028 (0.7)	24B870	C	24B888	C
LVMP	0.035 (0.9)	24B871	C	24B889	C
LVMP	0.039 (1.0)	24M391*	A	24M393*	A
LVMP	0.039 (1.0)	24P993	A	24P995	A
LVMP	0.043 (1.1)	24B872	C	24B890	C
LVMP	0.051 (1.3)	24B873	C	24B891	C
LVMP	0.051 (1.3)	24P994	A	24P996	A
LVMP	0.059 (1.5)	24B874*	C	-----	C
エアブラシ	0.028 (0.7)	24B875	C	24B892	C
ニードル不付きのガン ノズルまたはエアキャップ	n/a	24B876	C	24B893	C

\* タングステンカーバイドから構築されたニードルチップおよびノズル出口。

\*\* マニホールド付きのモデルは、完全にステンレス鋼の液体通路を備えています。

## 警告

次の警告は、この機器のセットアップ、使用、接地、整備と修理に関するものです。感嘆符の記号は一般的な警告を、危険記号は手順自体の危険性を知らせます。これらのシンボルが、この取扱説明書の本文に表示された場合、戻ってこれらの警告を参照してください。このセクションにおいてカバーされていない製品固有の危険シンボルおよび警告は、必要に応じて、この取扱説明書の本文に表示される場合があります。

### 警告



#### 火災、爆発の危険

作業場での、溶剤や塗料の気体のような、可燃性の気体は、火災や爆発の原因となることがあります。火災と爆発を防止するために：

- よく換気されたエリアでのみ機器を使用して下さい。
- パイロットライト、タバコ、懐中電灯とプラスチックのカバー（静電気アークの危険性）といったすべての発火ソースを取り除いて下さい。
- 溶剤、ポロ布やガソリンも含めて、作業場に廃材がないようにして下さい。
- 可燃性の空気が存在している場所で電源コードをプラグから挿したり抜いたり、電灯のスイッチを入れたり切ったりしないで下さい。
- 作業エリアのすべての機器を接地させます。接地要領を参照して下さい。
- 接地したホースのみを使用して下さい。
- バケツの中に向かってトリガーを引く際、接地させたバケツの側面にガンをしっかり抑えます。
- 静電気反応があったり、又はお客様が電気ショックを感じた場合は、操作を直ちに停止して下さい。お客様が問題を特定し、解決するまで、機器を使用しないで下さい。
- 作業場に、作動確認済みの消火器を置いて下さい。



## 警告



## 装置の誤用による危険

誤使用は、死亡事故又は重傷の原因となります。

- 疲れているとき、又は薬又はアルコール等の影響下にあるときに機器を操作しないで下さい。
- 最も低い定格設定をされたシステムコンポーネントの最大使用圧力又は温度資格を超えないようにして下さい。すべての機器取扱説明書のテクニカルデータを参照して下さい。
- 機器のうち濡れた部品と互換性のある液体及び溶剤を使用してください。すべての機器取扱説明書のテクニカルデータを参照して下さい。液体及び溶剤製造元の警告もご参照下さい。ご使用の材料に関する完全な情報については、販売代理店または小売店より MSDS を取り寄せてください
- 機器が通電中あるいは加圧中に作業場を離れないで下さい。機器を使用しないときは、全ての機器の電源を切り、**圧力開放手順** に従って下さい。
- 毎日機器を確認して下さい。摩耗又は損傷した部品は、メーカー純正の交換部品のみを使用し、速やかに修理又は交換して下さい。
- 機器を変形させたり、又は改造したりしないで下さい。
- 意図した目的のためだけに機器を使用して下さい。お問い合わせ事項のあるお客様は、代理店までご連絡下さい。
- 移動の多いエリア、鋭い刃、可動部品と熱い表面から離れた場所をホースとケーブルが通るようにします。
- ホースをよじったり、曲げすぎたり、あるいは機器を引っ張るためにホースを使用したりしないで下さい。
- 子供たちと動物を作業場から遠ざけて下さい。
- 該当するすべての安全法令に従って下さい。



## 加圧された装置による危険

ガン / ディスペンサルブ、漏れのある箇所、または破裂した部品から出た液が目または皮膚に飛び散った場合、重大な怪我を生じる可能性があります。

- スプレー作業を中止する場合、または装置を清掃、点検、修理する前には、**圧力開放手順**に従って下さい。
- ガンを操作する前に、すべての液体接続を締めて下さい。
- ホース、チューブ及びカップリングを毎日点検して下さい。摩耗又は損傷した部品は直ちに交換して下さい。



## 警告

**加圧状態のアルミ合金部品使用の危険**

加圧された装置内でアルミニウムと混合不可能な液体を使用した場合、深刻な化学反応や装置の破裂を引き起こすことがあります。この警告に従わない場合、致死や重傷、物的損害をもたらす可能性があります。

- 1,1,1-トリクロロエタン、塩化メチレン、その他のハロゲン化炭化水素系溶剤、またはこれらを含む液体は使用しないで下さい
- その他の液体の多くは、アルミニウムと混合不可能な化学物質を含んでいる場合があります。適合性は、材料供給者にお問い合わせ下さい。

**有毒な液体又は気体による危険**

有毒な液体又は蒸気は、飛沫が目、又は皮膚上についたり、その空気を吸い込んだり、又は飲んだりすることにより大怪我を引き起こす原因となることがあります。

- MSDS をお読みの上、ご使用の液体の危険性について確認するようにして下さい。
- 危険な液体は認可を受けた公認の容器に保管し、準拠すべきガイドラインに従ってこれを処分します。

**作業者の安全保護具**

ユーザは、操作・整備・機器の作業場にいる際、目の怪我、難聴、毒性ガスの吸引および火傷を含む大怪我から自身を守るために、適切な保護器具を身につける必要があります。このガンは下記のものを含んでいますが、必ずしもこれに限定はされません：

- 保護めがねおよび耳栓
- 液体および溶剤の製造元が推奨する呼吸マスク、保護服および手袋。



## 選択表

### 用語集

**軽い液体**：No. 2 ザーンカップ（20 センチポワズ）で 18 秒まで

**中位の重さの液体**：No. 2 ザーンカップ（20 ~ 64 センチポワズ）で 19 ~ 28 秒

**重い液体**：No. 2 ザーンカップ（64 センチポワズ以上）で 28 秒以上 - - 2.8 揮発性有機化合物、高度に硬いポリウレタン、重く水上に浮かぶエナメル

## ガンの選択

### HVLP ガン

HVLP ガンは、高い塗着効率を有し、エアキャップのエア圧力を最大 10 psi (0.07 MPa, 0.7 bar) に抑えます。いくつかの地域では、HVLP ガンは、環境基準に準拠する必要があります。最大インレット圧力は、11 ページのエアキャップ図表を参照して下さい。

### LVMP ガン

LVMP ガンは高い塗着効率のあるガンで、HVLP ガンより大きいまたは等しい塗着効率を持つことが試験で証明されています。さらに、LVMP エアキャップは HVLP エアキャップより格段と少ない空気を消費します。Graco LVMP ガンにはエアキャップ圧力について制約がありません。

### コンベンショナルガン

コンベンショナルガンは、基本的に若干の塗着効率の減少を伴いますが、優れた噴霧化および高生産効率を実現しています。

### HiTEch ガン

HiTEch ガンは高い塗着効率のあるガンで優れた噴霧化を実現しています。Graco HiTEch ガンにはエアキャップ圧力について制約がありません。

## 適切なニードル／ノズル選択

スプレーガンのニードル／ノズル・キットは、異なる液体のフローレートを提供するために大きさに範囲があります。一般的なガイドラインとして、520 psi (0.0350.14 MPa、0.351.4 bar) の液圧で、必要な流れを作る液体ノズルを使用して下さい。

- 低フローレートまたは低い粘性の液体には、小口径のノズルを選択します。
- 高フローレートまたは高濃度の液体には、大口径のノズルを選択します。
- 研磨液の場合は、タングステンカーバイドチップおよびノズルを使用したガンモデルを推奨します。

開口部の大きさ		粘性	フロー	
in.	mm		オンス / 分	cc / min.
0.020	0.5	点灯	0.2-1.7	5-50
0.028	0.7	点灯	0.3-3.4	10-100
0.035	0.9	中間より軽い	0.5-5.1	15-150
0.039	1.0	中間より軽い	0.7-6.8	20-200
0.043	1.1	中間より軽い	0.8-8.5	25-250
0.051	1.3	中	1.2-11.8	35-350
0.059	1.5	中	1.5-15.2	45-450



## マニホールド付きモデル

ガンアセンブリ 部品番号	種類	以下が付属しています：		開口部の大きさ		ニードルチップ の構造/ ノズル出口	液体調整ノブ	流体継手の構造
		ニードル/ ノズルキット 部品番号	ピン付きエ アキャップ 部品番号	in.	mm			
24B857	コンベンショナル	24D177	24C182	0.028	0.7	ステンレス鋼	インデックシング	プラスチック
24B858	コンベンショナル	24C198	24C182	0.035	0.9	ステンレス鋼	インデックシング	プラスチック
24M390	コンベンショナル	24C221	24C182	0.039	1.0	カーバイド	インデックシング	プラスチック
24B859	コンベンショナル	24C199	24C182	0.043	1.1	ステンレス鋼	インデックシング	プラスチック
24B860	コンベンショナル	24C200	24C182	0.051	1.3	ステンレス鋼	インデックシング	プラスチック
24B861	コンベンショナル	24D178	24C182	0.059	1.5	カーバイド	インデックシング	プラスチック
24B862	HVLP	24D302	24C183	0.020	0.5	ステンレス鋼	インデックシング	プラスチック
24B863	HVLP	24D179	24C183	0.028	0.7	ステンレス鋼	インデックシング	プラスチック
24B864	HVLP	24D305	24C183	0.043	1.1	ステンレス鋼	インデックシング	プラスチック
24B865	HVLP	24D306	24C183	0.051	1.3	ステンレス鋼	インデックシング	プラスチック
24B866	HiTEch	24D303	24D703	0.028	0.7	ステンレス鋼	超高精度	ステンレス鋼
24B867	HiTEch	24C221	24D703	0.039	1.0	カーバイド	超高精度	ステンレス鋼
24B868	HiTEch	24C201	24D704	0.059	1.5	カーバイド	超高精度	ステンレス鋼
24B869	LVMP	24D277	24C184	0.020	0.5	ステンレス鋼	超高精度	プラスチック
24B870	LVMP	24D278	24C184	0.028	0.7	ステンレス鋼	超高精度	プラスチック
24B871	LVMP	24D279	24C184	0.035	0.9	ステンレス鋼	超高精度	プラスチック
24M391	LVMP	24C221	24C184	0.039	1.0	カーバイド	超高精度	プラスチック
24P993	LVMP	24R001	24C184	0.039	1.0	ステンレス鋼	超高精度	プラスチック
24B872	LVMP	24D280	24C184	0.043	1.1	ステンレス鋼	超高精度	プラスチック
24B873	LVMP	24D281	24C184	0.051	1.3	ステンレス鋼	超高精度	プラスチック
24P994	LVMP	24R002	24C184	0.051	1.3	ステンレス鋼	超高精度	プラスチック
24B874	LVMP	24D284	24C184	0.059	1.5	カーバイド	超高精度	プラスチック
24B875	エアブラシ	24C197	24D705	0.028	0.7	ステンレス鋼	インデックシング	プラスチック
24B876	n/a	n/a	n/a	n/a	n/a	n/a	インデックシング	プラスチック

## マニホールド不付きモデル

ガン アセンブリ 部品番号	種類	以下が付属しています：		開口部の大きさ		ニードルチップ の構造/ ノズル出口	液体調整ノブ	流体継手の構造
		ニードル/ ノズルキット 部品番号	ピン付きエ アキャップ 部品番号	in.	mm			
24B877	コンベンショナル	24D177	24C182	0.028	0.7	ステンレス鋼	ロックリング	プラスチック
24B878	コンベンショナル	24C198	24C182	0.035	0.9	ステンレス鋼	ロックリング	プラスチック
24M392	コンベンショナル	24C221	24C182	0.039	1.0	カーバイド	ロックリング	プラスチック
24B879	コンベンショナル	24C199	24C182	0.043	1.1	ステンレス鋼	ロックリング	プラスチック
24B880	コンベンショナル	24C200	24C182	0.051	1.3	ステンレス鋼	ロックリング	プラスチック
24B881	HVLP	24D179	24C183	0.028	0.7	ステンレス鋼	インデックシング	プラスチック
24B882	HVLP	24D305	24C183	0.043	1.1	ステンレス鋼	インデックシング	プラスチック
24B883	HVLP	24D306	24C183	0.051	1.3	ステンレス鋼	インデックシング	プラスチック
24B884	HiTEch	24D303	24D703	0.028	0.7	ステンレス鋼	超高精度	ステンレス鋼
24B885	HiTEch	24C221	24D703	0.039	1.0	カーバイド	超高精度	ステンレス鋼
24B886	HiTEch	24C201	24D704	0.059	1.5	カーバイド	超高精度	ステンレス鋼
24B887	LVMP	24D277	24C184	0.020	0.5	ステンレス鋼	インデックシング	プラスチック
24B888	LVMP	24D278	24C184	0.028	0.7	ステンレス鋼	インデックシング	プラスチック
24B889	LVMP	24D279	24C184	0.035	0.9	ステンレス鋼	インデックシング	プラスチック
24M393	LVMP	24C221	24C184	0.039	1.0	カーバイド	インデックシング	プラスチック
24P995	LVMP	24R001	24C184	0.039	1.0	ステンレス鋼	インデックシング	プラスチック
24B890	LVMP	24D280	24C184	0.043	1.1	ステンレス鋼	インデックシング	プラスチック
24B891	LVMP	24D281	24C184	0.051	1.3	ステンレス鋼	インデックシング	プラスチック
24P996	LVMP	24R002	24C184	0.051	1.3	ステンレス鋼	インデックシング	プラスチック
24B892	エアブラシ	24C197	24D705	0.028	0.7	ステンレス鋼	インデックシング	プラスチック
24B893	n/a	n/a	n/a	n/a	n/a	N/A	インデックシング	プラスチック

## エア・キャップ

エア キャップ 部品番号	種類	ノズル開口部		推奨ガン/ マニ ホールド インレット圧力 psi (MPa, bar)	エアキャップ色
		in.	mm		
24C182	コンベンシ ョナル	0.028-0.059	0.7-1.5	43 (0.3, 3.0)	青と灰色の中間色
24C183	HVLP	0.020-0.051	0.5-1.3	15 (0.1, 1.0)*	白目
24D703	Hi TEch	0.028-0.039	0.7-1.0	29 (0.2, 2.0)	黒
24D704	Hi TEch	0.059	1.5	29 (0.2, 2.0)	黒
24C184	LVMP	0.020-0.059	0.5-1.5	43 (0.3, 3.0)	ブラウン
24D705	エアブラシ	0.028	0.7	29 (0.2, 2.0)	クリア

\* 最大コンプライアント HVLP インレット圧力

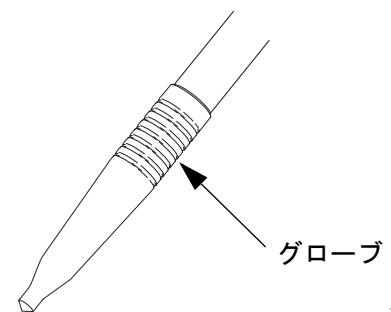
## サンプルパターンのサイズおよび形状

エア キャップ 部品番号	種類	ノズル開口 部 インチ (ミ リ)	推奨ガン/ マニ ホールド インレット圧力 psi (MPa, bar)	液体* 流速 オンス/分 (cc/分)	スプレー 距離 インチ (cm)	パターン シェープ	パターンサイズ* インチ (ミリ)
24C182	コンベン ショナル	0.028 (0.7)	43 (0.3, 3.0)	2.7 (80)	6 (15)	テーパー	1.0-6.0 (25-152)
24C183	HVLP	0.028 (0.7)	15 (0.1, 1.0)	2.7 (80)	6 (15)	一直線の	1.0-6.5 (25-165)
24D703	Hi TEch	0.028 (0.7)	29 (0.2, 2.0)	2.7 (80)	6 (15)	一直線の	1.0-6.5 (25-165)
24D704	Hi TEch	0.059 (1.5)	29 (0.2, 2.0)	2.7 (80)	6 (15)	一直線の	1.0-6.5 (25-165)
24C184	LVMP	0.028 (0.7)	43 (0.3, 3.0)	2.7 (80)	6 (15)	一直線の	1.0-6.5 (25-165)
24D705	エアブラシ	0.028 (0.7)	29 (0.2, 2.0)	1.0 (30)	2 (5)	ラウンド	0.5 (13)
					4 (10)		0.6 (15)
					6 (15)		0.7 (19)

\* これらのサンプルの液体粘度は 30 センチポイズです。

## ニードルアセンブリの名称

部品	ニードルアセンブリの サイズ	溝の番号
24C190	0.5 mm	1
24C191	0.7 mm	2
24C192	0.9 mm	3
24C193	1.1 mm	4
24C194	1.3 mm	5



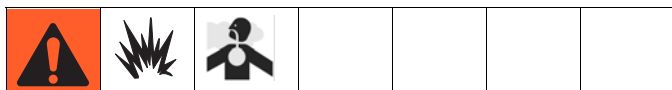
ti14043a

## 据え付け

このスプレーガンは現在のところ、小量コンポーネントのプラスチック、木材および金属の仕上げへの適用で使われる殆どの上塗りまたは仕上げ剤がスプレーでき、また、圧力ポットあるいは生産ライン操作での遠隔ポンプへ、塗料供給システムにより簡単に操作されています。

空気調整機ではエアフロー容量が、気圧 100 psi (0.7 MPa, 7 bar) で最低 30 scfm である必要があります。

## スプレー作業場の換気



有毒または可燃性蒸気の危険な凝縮を防ぐには、適切に換気されている作業場のみでスプレー作業を行うようにしてください。換気扇を回さずにスプレーガンの操作を行わないでください。

- エア排気速度基準に関する国および自治体の基準を確認し、これを遵守するようにして下さい。
- 自治体の安全および火災に関する条例をすべて確認し、遵守するようにして下さい。

## ガンとマニホルドの構成

### マニホルド付きのガン

図 1 を参照して下さい。ガンは液体プラグ (25) と一緒に出荷されます。ガンを循環システム内で使用するには、プラグを取り付けしないで下さい。非循環システムでは、図示のように、プラグを取り付けて洗浄時間を最小限にします。

1. 液体供給ラインを 1 つのエルボに、液体リターンラインを別のエルボに接続します。マニホルド液体ポートは、リバーシブルです。
2. 2 本のネジを使用してガンをマニホルドに取り付けます。ネジに均等に 50 in-lb (5.6 N·m) のトルクを与えます。

⚠ 循環システムで使用する場合は取り付けしないで下さい。

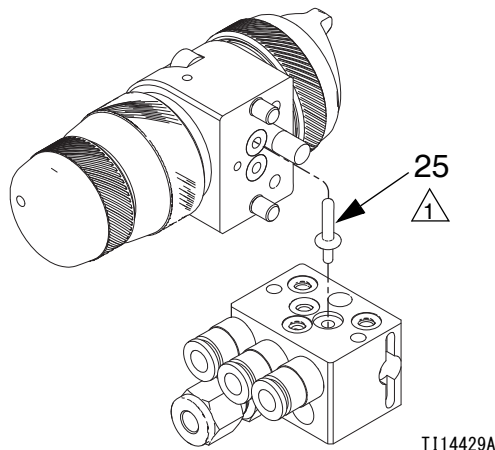


図 1: マニホルド付きのガン

## マニホールドが付かないガン

ガンは、各液体ポートに取り付け金具が取り付けられ、循環システムで使用できる状態出荷されます。液体供給ラインを1つのエルボ（15）に、液体リターンラインを残りのエルボに接続します。

ガンを非循環システムで使用するには、1つの取り付け金具を外し、プラグ（33、取り付けられずに出荷）に交換します。付属の 3/16 アレンレンチを使用してプラグを締めます。

- ⚠ 非循環システムで使用するために取り付けます。
- ⚠ 循環システムで使用する場合は、取り付け金具（15）を使用します。

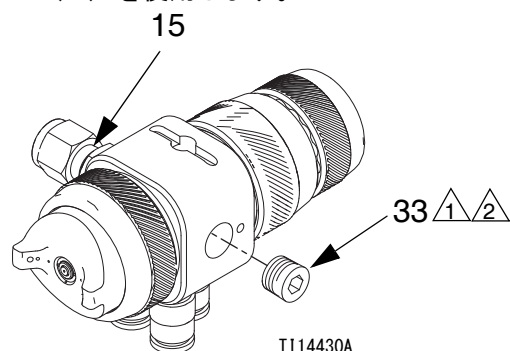
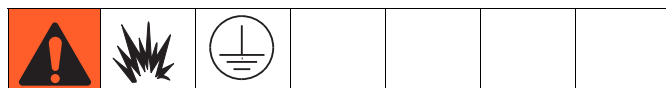


図 2: マニホールド不付きのガン

## システムの接地（アース）



以下にある接地の説明は、システムについて最小限の条件です。お使いのシステムは他の機器あるいは物体が設置されている可能性があります。ご自分の地域と機種についての接地方法の詳細は、地域の電気システムに関する法令で調べて下さい。お使いのシステムは本当のアース接地に接続されている必要があります。

## ポンプ / 液体供給

接地ワイヤと留め具を液体供給と本当のアース接地の間に接続して、別途のポンプ取扱説明書にある様にポンプを接地します。

## 空気圧縮機と油圧電源装置

空気圧縮機と油圧電源装置を製造業者の薦めに従い接地します。

## スプレーガン

マニホールドを適切に接地された往復作動機器、ロボットまたは動かない取り付けに、マニホールドを取付けて、スプレーガンを接地します。マニホールドと本当のアース接地の間にある電気抵抗をチェックします。電気抵抗が1メガオームを超えないようにする必要があります。

## 液体供給容器

液体供給コンテナを地域の法令に則して接地します。

## スプレーをかけられている対象物

スプレー対象物を地域の法令に即して接地します。

## 溶剤容器

洗浄時に使用する溶剤容器はご使用の地域の法令に従って接地して下さい。接地済みの場所に置かれた導電性の金属缶のみを使用して下さい。接地の連続性を妨げる紙や段ボールのような導電性でない場所に容器を置かないで下さい。

## ガンの取り付け

### 反転するアームロッドの取り付け

ガンを反転するアームロッド [0.75 インチ (19 mm) 最大直径] に取り付けるには、図 3 に示されるように、バー (A) をマニホルドの穴に差し込みます。

注意：1/8 インチ調整スロット (P) を使用してガンの正しい位置への設置に役立たせます。

取り付けネジ (B) を締めてガンをバーにしっかりと付けます。

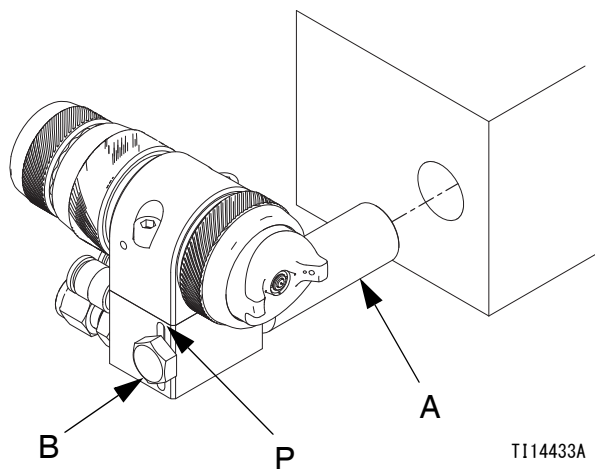
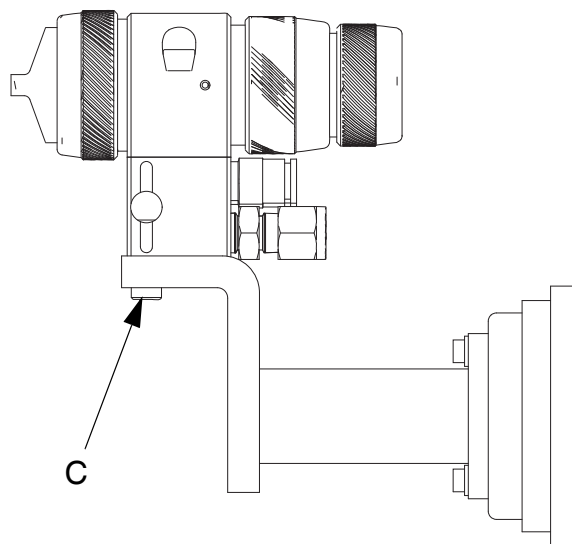


図 3：反転するアームの取り付け

### 動かないサポート

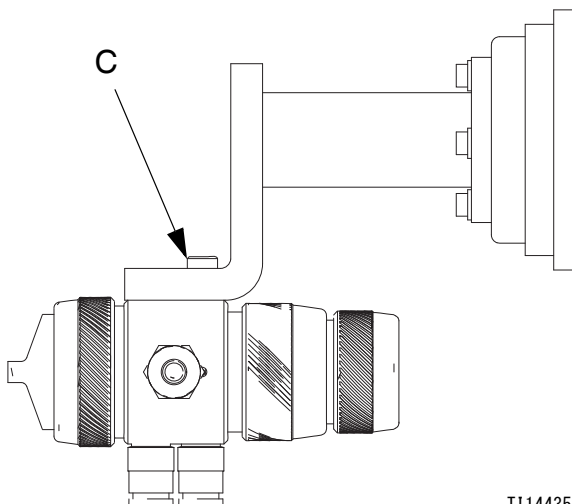
固定サポートにガンを取り付けるには、図 4 および 33 ~ 34 ページの、ガンの正しい取り付け穴配置を参照して下さい。

1. 調整ピンでガンまたはマニホルドを調整します。調整スロットおよび穴を取り付け穴の配置通りに位置させます。
2. ガンを 2 本の M8 x 1.25 押さえネジ (C) で固定サポートに固定します。ネジは、ネジ穴と 1/4 インチ (6 mm) の深さまで噛み合うのに十分なほど長い必要があります。



マニホルド付きのガン

T114434A



マニホルドが付かないガン

T114435A

図 4：動かないサポートの取り付け

# セットアップ

## エアラインの接続

### 注意：

- 調整された空気のもとにフィルタが無い場合は、各ガンエア継手にエアフィルタ (G) を取り付け、ガンへ乾いて綺麗な空気の供給を確実にします。塗装物の仕上げ部分の汚れおよび水分は仕上げられた作業の見ばえを損なう可能性があります。図5を参照して下さい。
- ガンへのエア圧力を管理するために、CYL、FAN、およびATOMのエアのエアラインに別々の圧カレギュレータ (F) を取り付ける必要があります。図6と図7を参照して下さい。
- 各ガンエア供給ライン、ガンエアレギュレータの下流部分に、流れるタイプのアシャットオフバルブ (E) を取り付けてガンに入るエアを遮断します。

- ガンシリンダー、ファンおよび噴霧空気は別々に供給し、調整する必要があります。空気を遠隔に調整するには、ソレノイズ (図6 および 図7 を参照のこと) を使用します。

注意：3箇所のアアインレット取り付け金具は6 mm OD 管類を受け入れます。

- 各エアホース (D) を調整エア供給ライン (H) に接続します。

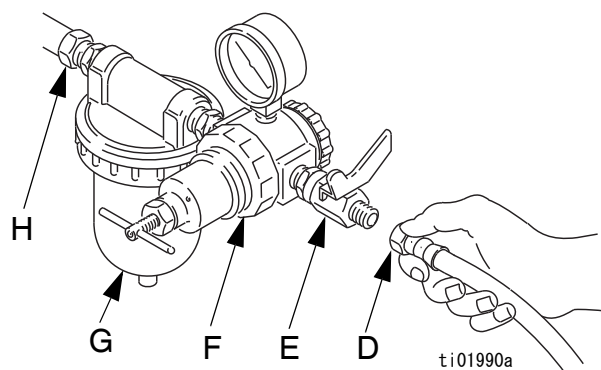


図5：エア継手の接続

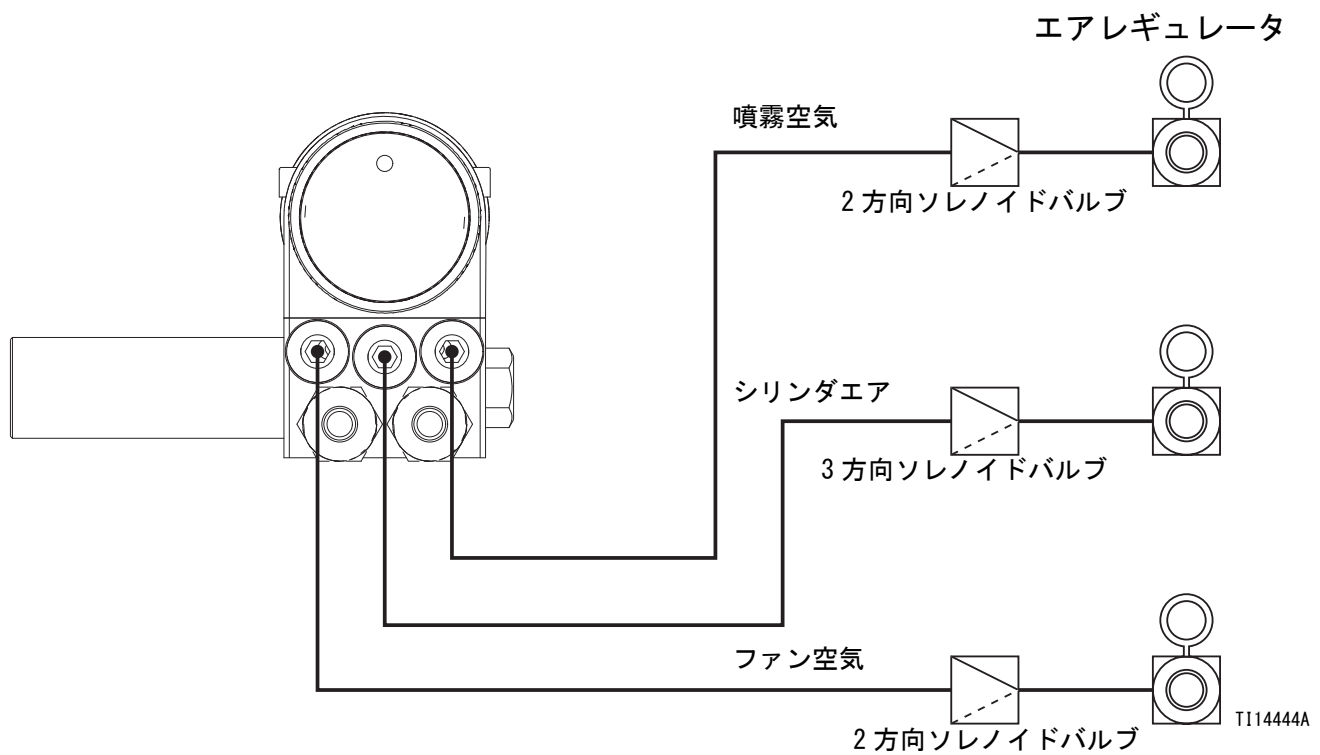


図 6: ソレノイドを使用した遠隔エアレギュレータ (マニホールド付きガン)

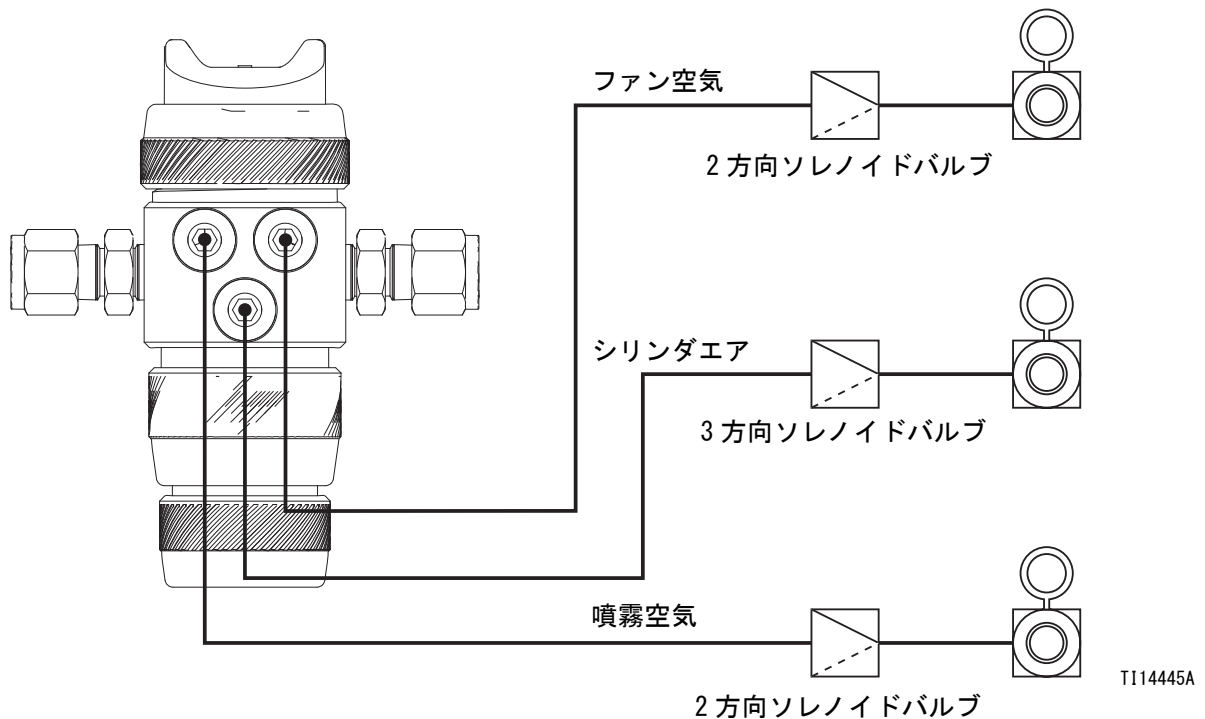


図 7: ソレノイドを使用した遠隔エアレギュレータ (マニホールド不付きガン)



## 液ホースの接続

### 注意：

- 液ラインを接続する前には、エアでブローすると同時に溶剤で洗浄します。溶剤は、スプレー用の液に適合するものを使用するようにしてください。
- 液レギュレータ (L) を液ラインに取り付け、ガンへの液圧を制御します。図 8 を参照して下さい。
- シャットオフバルブ (M) を取り付け、ガンへ流れる液を遮断します。
- キメの粗い粒子および沈殿物を液ラインから濾過して除去し、液体ノズルの詰まり、仕上げ不良を防ぎます。インライン液体フィルター 24B707 が使用できます。

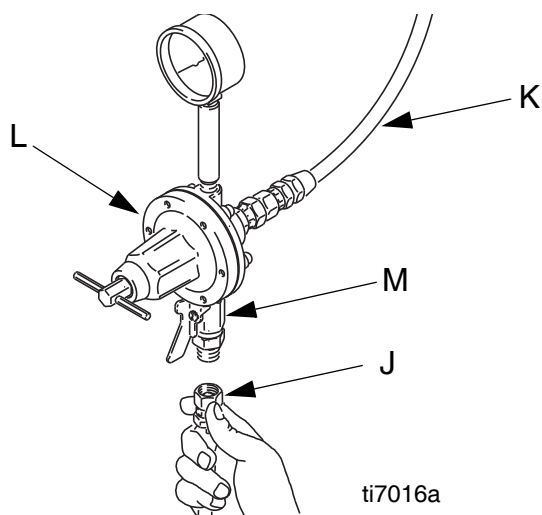


図 8：液ホースの接続。

- 液体供給ホース (J) をガン液体インレット (S) に 6 mm OD 管接続金具で接続します。図 9 を参照して下さい。
- 液ホース (J) の他方の端を調整液供給アウトレット (M) に接続します。
- 循環システム内では、接地された液体リターンホースをガン液体アウトレット (T) に接続します。図 9 を参照して下さい。

非循環システム内では、ガン液体アウトレット取り付け金具 (T) を取り外し、アウトレットポートに、マニホールドが付かないガンに供給されたパイププラグ (33) を差し込みます。マニホールド付きのガンではプラグ 24C211 (25、12 ページを参照のこと) が使用されます。

### キー

N シリンダー空気インレット：6 mm OD 管類を受け入れます

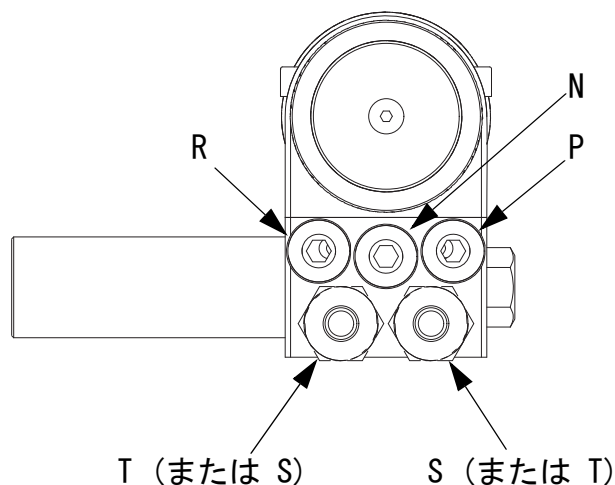
P 噴霧空気インレット：6 mm OD 管類

R ファン空気インレット：6 mm OD 管類

S 液体インレット：6 mm OD 管類

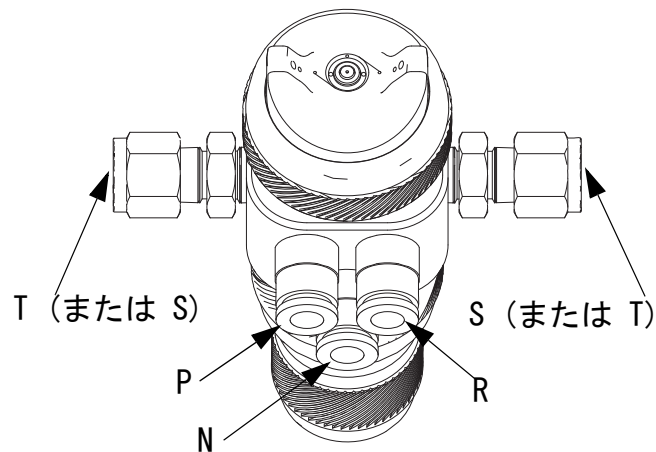
T 液体アウトレット（循環ガンのみ）：6 mm OD 管類

### マニホールド付き



TI14436A

### マニホールドが付かない



TI14437A

図 9：空気および液体ポート

## スプレーガンの洗浄



スプレーガンに塗料を入れる前に：

1. ガンをスプレーされる液体と互換性がある溶剤で、可能な限り低い液体圧力と接地された金属性のコンテナにより洗浄します。(1 "39" ) ページのガンをクリーニングして洗浄します。を参照して下さい。[22]
2. 18 ページの圧力除去手順を行います。20

## エアキャップを取り付けます。

エアキャップは工場で設定され、調整ピン (A) は縦形スプレーパターンに設定されます。エアキャップを横形スプレーパターンに変更するには、1/16 インチ六角レンチを使用して、調整ピン (A) を抜き、水平スプレーパターン穴に移します。ピンを移すときは、低強度スレッドロッカーを使用します。1.5-2.5 in-lb (0.2-0.3 N·m) のトルクを与えます。締め過ぎないこと。をご参照ください図 10。

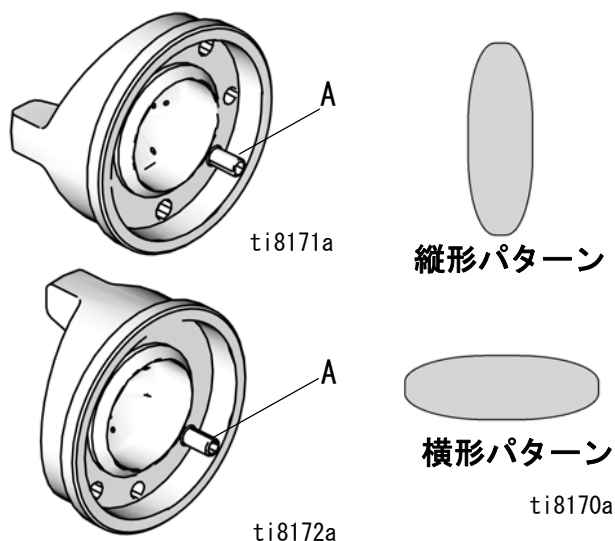


図 10: エアキャップを取り付けます。

## スプレーパターンの調整



最高の液体とエアの圧力である 100 (0.7 Mpa、7 bar) を超えてはなりません。より高い圧力は部品を破裂させ、重傷を負わせる結果となりえます。

液圧レギュレータを使用してスプレーガンの流量を調整します。すべてのモデルには、正確な流量調整を行うために液体制御ノブが装備されています。

これらの手順に従い正しい液体の流れをエアの流れを作ります：

1. ご希望の流れを作るには、ガン液体ラインに取り付けられた液体圧力レギュレータ (L) を使い液体の流れを調整します。代表的な工業用のフローレートはレギュレータ圧力で、5 から 30 psi (34 から 210 kPa、0.3 から 2.1 bar) の間で変化します。望むフローレートで液体圧力が低すぎる場合は、より小さいノズルを取り付けます。液体圧力が高すぎる場合は、より大きいノズルを取り付けます。

液体コントロールノブが装備されたスプレーガンでは、スプレーガンの部分でフローレートを変化できます。液体コントロールノブを時計の針が回る方向に回して、流れを減少させます。

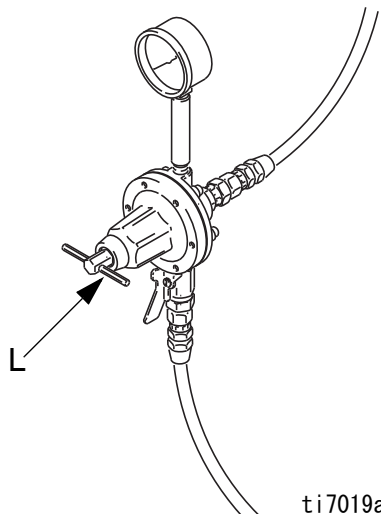


図 11: 液圧レギュレータ

注意：液圧低下時の大きな液体ノズルは、同じフローレートを維持しますが、液流（速度）は低下します。空気が加えられるとき、速度を遅くすると空気が液体に長く作用し、噴霧を改善します。

2. エア圧力レギュレータ (F) を使い、ファンと噴霧化エア供給圧力を Table1 の通りに設定します。これらの提示された設定を始点として用います。

Table1: 提案される始動設定

スプレータイプ	ファン空気 psi (MPa, bar)	噴霧空気 psi (MPa, bar)
コンベンショナル	43 (0.3, 3.0)	43 (0.3, 3.0)
HVLP	15 (0.1, 1.0)	15 (0.1, 1.0)
HiTEch	29 (0.2, 2.0)	29 (0.2, 2.0)
LVMP	43 (0.3, 3.0)	43 (0.3, 3.0)
エアブラシ	N/A	29 (0.2, 2.0)

**注意：HVLP ガンの制限**

HVLP ガン：地域の法律は、エアキャップの最高圧力 10 psi (70 kPa, 0.7 bar) に法律遵守のため制限することがあります。HVLP の最大マニホールドインレット圧力は、11 ページの表を参照してください。エアキャップの所で圧力を測定するには、適切な HVLP 圧力検証キットを使用します。

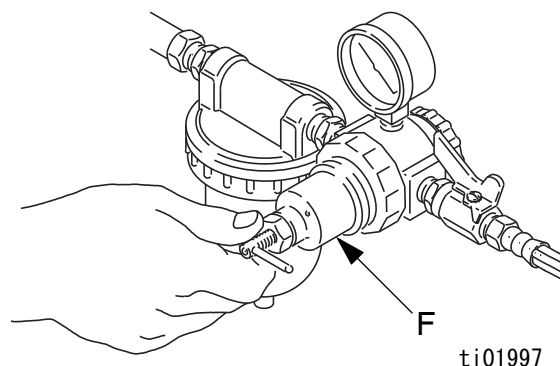


図 12: 気圧制御装置

3. ガンを試験物から約 6 ~ 8 インチ (150 ~ 200 mm) の一定の位置を保ちながら、スプレーパターン噴霧化を試験します。

噴霧化の質を調べます。希望される噴霧化が得られるまで、ガン噴霧化エア供給圧力をエア圧力レギュレータで 5psi (34 kPa, 0.3 bar) の区分で増します。

注意：移動効率を最高にするには、ご希望の仕上がりの品質を達成するために一番低い設定を用います。

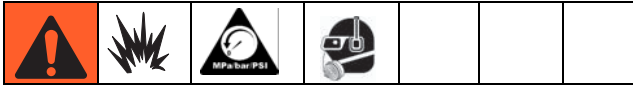
4. スプレーパターンが広がり過ぎたり分裂したりする場合、ファンエア圧力を下げます。

注意：ファンエア圧力を 0 psi に下げる（または完全にファン調整バルブを閉める）と、丸いパターンができます。

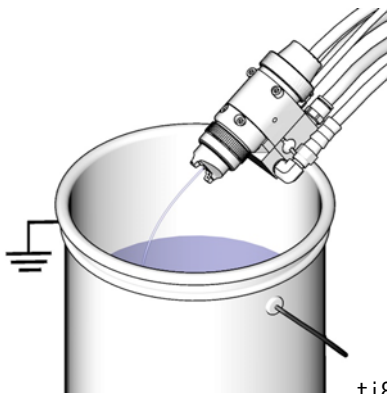
スプレーパターンを更に制御するには、代替りのエアキャップを使用します。使用可能なエアキャップのリストは、11 ページを参照して下さい。

# 操作

## 圧力除去手順



1. 流れるタイプのバルブとその他全てのガンへのエアと液体供給をオフにします。
2. 接地された廃棄用容器に向けてガンの引き金を引き、液圧を開放します。



ti8174a

図 13: 圧力の逃がし方。

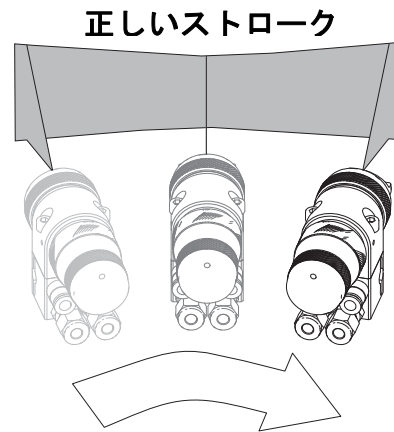
## 液体の適用

ガンの所で、エアが遮断されることはありません。エアは液体の前で活性化し、液体が完全に噴霧化するようにして、エアキャップ上の集積を防いで下さい。

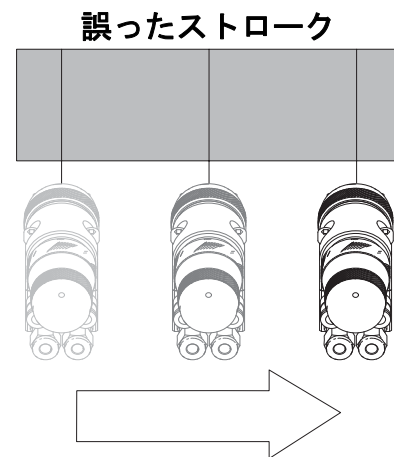
システムコントロール機器が自動の場合は、被工作物に向かう直前にガンがスプレーを開始し、被工作物が通りすぎると同時に停止するように調整します。

最良の塗装結果を得るには：

- ガンを垂直に保ち、スプレーの対象から、6～8 インチ (150～200 mm) 離すようにします。
- 50% オーバーラップする状態で、スプレー対象物の表面を滑らかな平行ストロークで横に移動します。



TI14439A



TI14438A

図 14: 正しいスプレー方法

## 毎日のガンの取扱い



### 注意事項

ギ酸ジクロロメタンまたはプロピオン酸によるガンの洗浄または清掃は推奨されません。アルミニウムおよびナイロン製コンポーネントを傷めます。

### 注意事項

ガンのエア通路中に溶剤が残っていると、塗装仕上げ品質が劣化します。溶剤をガンエア通路に入れる清掃方法は避けてください

清掃実施中にガンを上に向けないでください。



ti8100a

溶剤に浸した布でガンを拭かないでください。布は絞ってから拭くようにします。



ti4827a

ガンを溶剤に浸さないで下さい。



ti8101a

エアキャップ穴にキズが付く場合がありますので、金属製の用具を使用してエアキャップ穴をクリーニングしないでください。エアキャップ穴にキズが付くと、スプレーパターンに歪みが発生する可能性があります。



ti8175a

## 一般的なシステムの保守

- 18 ページの圧力除去手順に従ってください。20
- 液体及びエアラインフィルターは毎日清掃するようにして下さい。
- ガンおよび液ホースから液が漏れていないかチェックします。必要に応じて取り付け具を締めるか、または装置を交換します。
- 色の変更前および毎回のガン操作終了後にはガンを洗浄するようにして下さい。

## ガンをクリーニングして洗浄します。

1. 18 ページの圧力除去手順に従ってください。20
2. ガンファンと噴霧エアを止めます。
3. ガン液体インレットに互換性のある溶剤を供給します。
4. ガンを接地済み金属缶の中に向け、ガン通路から塗料の残り全てが除かれるまで溶剤でガンを洗浄します。
5. 18 ページの圧力除去手順に従ってください。20
6. 溶剤供給の接続を外します。
7. エアキャップ保持リングとエアキャップを取り外します。

### 注意事項

ノズルの取り付け又は取り外し後は、必ずガンのトリガーを引くようにして下さい。これにより、ニードルシートがノズル配置面から離れ、シートの損傷を防ぐことができます

8. エアキャップ保持リング、エアキャップおよび液体ノズルを溶剤で洗浄します。

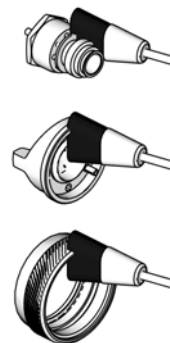
9. 柔らかい毛ブラシの先を、適合溶剤にサッと浸します。溶剤にブラシの剛毛を長時間浸さないで下さい。そして、ワイヤーブラシを使用しないで下さい。



ti4845a

図 15: 溶剤に浸した柔らかい毛ブラシを使用します。

10. ガンを下に向け、柔らかい毛ブラシおよび溶剤を使用してガンの前面をクリーニングします。
11. 柔らかい毛のブラシ（を参照）で、エアキャップ保持リング、エアキャップ、および液体ノズルを磨きます図 16。エアキャップの穴を清掃するには、重要な部品表面を傷つけないよう、爪楊枝のような柔らかい器具を使用するようにして下さい。エアキャップ及び液体ノズルは、一日に最低1回は清掃するようにして下さい。用途によってはより頻繁に清掃する必要がある場合があります。



ti8176a





図 16: エアキャップ、リングおよび液体ノズルを清掃します。

12. エアキャップ保持リングとエアキャップを取り付けます。
13. 溶剤で柔らかい布地を湿らせ、余分な部分を搾り取ります。ガンを下向きにして、ガンの外側を拭きます。



# トラブルシューティング



問題	原因	溶液
スプレーパターン  正常	正常なパターン。	対処の必要はありません。
スプレーパターン  間違っている 上部又は下部が重い	エアキャップ又は液体ノズルが乾燥しているか、又は破損している。	エアキャップ (5) を 180 回転させます。  パターンがエアキャップに沿っている場合、問題はエアキャップにあります。清掃し点検します。パターンが改善されない場合は、エアキャップを交換して下さい。  パターンがエアキャップに沿っていない場合、問題は液体ノズル (4) にあります。ノズルの清掃及び点検を行って下さい。パターンが改善されない場合は、ノズルを交換して下さい。
スプレーパターン  間違っている 分割パターン	スプレーする材料の粘度に対して、ファン圧力が高過ぎる。	ファン空気圧を減少させ、材料の粘着性を増加させます。
スプレーパターン  間違っている	エアホーン穴が汚れているか、又は歪んでいる。	エアキャップ (5) を清掃して、点検します。パターンが改善されない場合は、エアキャップを交換して下さい。



問題	原因	溶液
ガンのスピitting。	塗料の流れにエアが入ります。	液体源が空であるかどうか チェックし、いっぱいにし ます。  液体ノズル (4) を締めつけ ます。  液ノズル O リング (3) に破 損がないかチェックしま す。  液ノズル (4) に破損がない かチェックします。
噴霧しない。	液体制御バルブ (11) は、過 度に時計回りに回されて いる。 液体源が空になっている。	液体制御バルブ (11) を反 時計回りに回して調整 します。 再注入。
エアが過度に逆流する。	液体ノズル (4) を緩めます。  液体ノズルシール (3) が破 損している。	液体ノズル (4) を締めつけ ます。  シール (3) を交換しま す。
トリガーを引いた状態でのガ ンの液体圧力が高過ぎる (理 想的なフローレートに到達し ない)。	使用しているニードル / ノズ ルキットの開口部サイズが小 さ過ぎる。	大きいサイズのニードル / ノ ズルキットを使用しま す。
低液体圧設定を使用すると、 液体フローが高くなり過ぎ、 液体フローを減少させるため ニードルの移動を制限する必 要性が生じます。	使用しているニードル / ノズ ルキットの開口部サイズが大 き過ぎる。	小さいサイズのニードル / ノ ズルキットを使用しま す。
液体システムは十分低い圧力 [10 psi (70KPa、0.7 bar) ] では作動しません。	液体レギュレーターがないか、 又はエアレギュレーターが低 圧時に十分な感度を持って いません。	低圧液体調節器を加えるか、 又は、より感度の高い低圧 エアレギュレーターを加 える。
スプレー中に液体フローが不 安定化します。	液体源が空になっている。	再注入。

## 整備



注意：文章中のカッコ内の番号は、部品図および部品一覧の参照用番号を示します。

## 分解

1. 18 ページの圧力除去手順に従ってください。20
2. 整備のためのガンの取り外し：
  - a. マニホールド付き 付属する 4 mm アレンレンチを使用して、2 本のネジ (16)

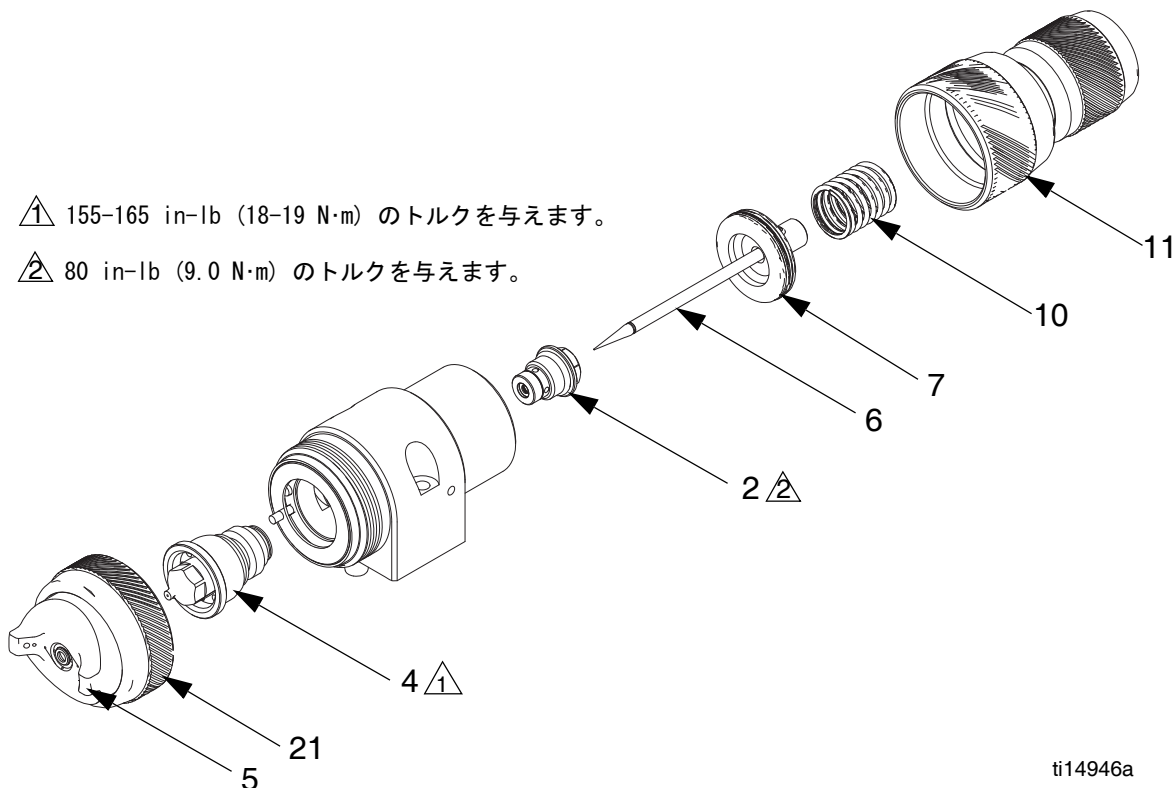
を抜き、マニホールドからガンを取り外します。

- b. マニホールド不付き：空気ホースおよび液体ホースを外します。取り付けアームからガンを取り外します。

3. エアキャップ保持リング (21) とエアキャップ (5) を取り外します。
4. 液調整ノブ (11) およびスプリング (10) を取り外します。
5. ピストン (7) および液ニードル (6) をガンの背部から引き出します。

⚠ 155-165 in-lb (18-19 N·m) のトルクを与えます。

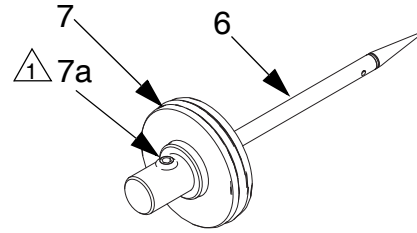
⚠ 80 in-lb (9.0 N·m) のトルクを与えます。



ti14946a

図 17

- 1/16 六角レンチを使用して液ニードルセットネジ (7a) を緩めます。ニードル (6) をピストン (7) から取り外します。
- 液ニードル (6) に破損または過度の摩耗がないかチェックします。必要であればニードルを交換します。



ti14944a

$\triangle$  4.5 ~ 5.5 in-lb (0.5 ~ 0.6 N·m) のトルクを与えます。

図 18

**注意事項**

ニードルおよびチップは、取り外せないように結合されています。ニードルに損傷を与えないようにするには、分離させようとしないで下さい。

- 10 mm 六角ナットドライバを使用して液パッキンナット (2) を外します。
- 10 mm レンチを使用して、ノズル (4) を取り外します。

**再組立て**

- 0 リング (3) を含む新しいノズル (4) に薄くグリースを塗ります。10 mm レンチを使用してノズルを取り付けます。・155-165 in-lb (18-19 Nm) のトルクを与えます。
- 新しいエアキャップアセンブリ (5、エアキャップ、0 リング、ワッシャ n および調整ピン) および止め輪 (21) を取り付けます。

**注意：** 横形スプレーパターンにしたい場合は、必ず調整ピンを移して下さい。(1 "49") ページのを参照して下さい。[] エアキャップを取り付けます。18

- 10 mm 六角ナットドライバを使用して新しい液パッキンナット (2、0 リングを含む) を取り付けます。・80 in-lb (9.0 Nm) のトルクを与えます。
- 新しいニードル (6) をピストン (7) に差し込みます。止めネジ (7a) に中程度の強度のスレッドシール剤を塗布します。1/16 六角レンチを使用して、止めネジに 4.5 ~ 5.5 in-lb のトルクを与えます。(0.5 to 0.6 N·m).

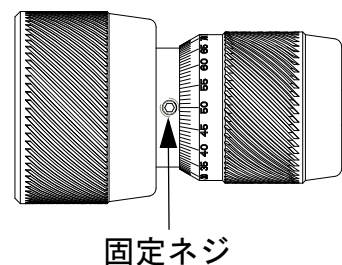
**注意事項**

損傷を受けないように、ノズル (4) は、ニードル (6) の前に取り付ける必要があります。

完全にガンを分解せずにノズル (4) を取り外す場合、ニードル (6) への損傷を避けるために、液体調節ノブ (11) を完全に逆時計回りに回転させて、ノズルを再度組み付ける前にニードルからの圧力を取り除きます。

- ニードルシャフトおよびピストン 0 リングにグリースを塗ります。ニードル / ピストンアセンブリを、ガンに極力深く押し込みます。スプリング (10) を挿入します。
- 液調整ノブ (11) を反時計回りに回して完全に開放します。ノブを手で締められるだけ締めて取り付けます。

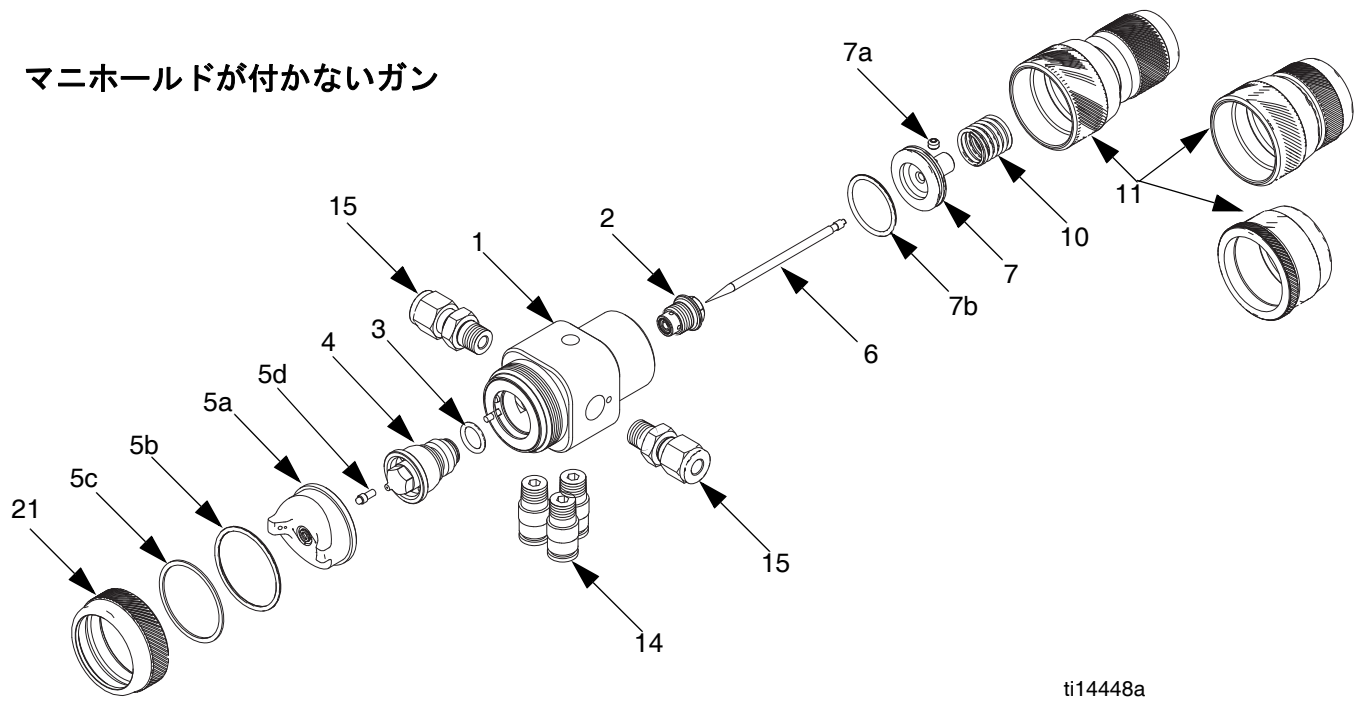
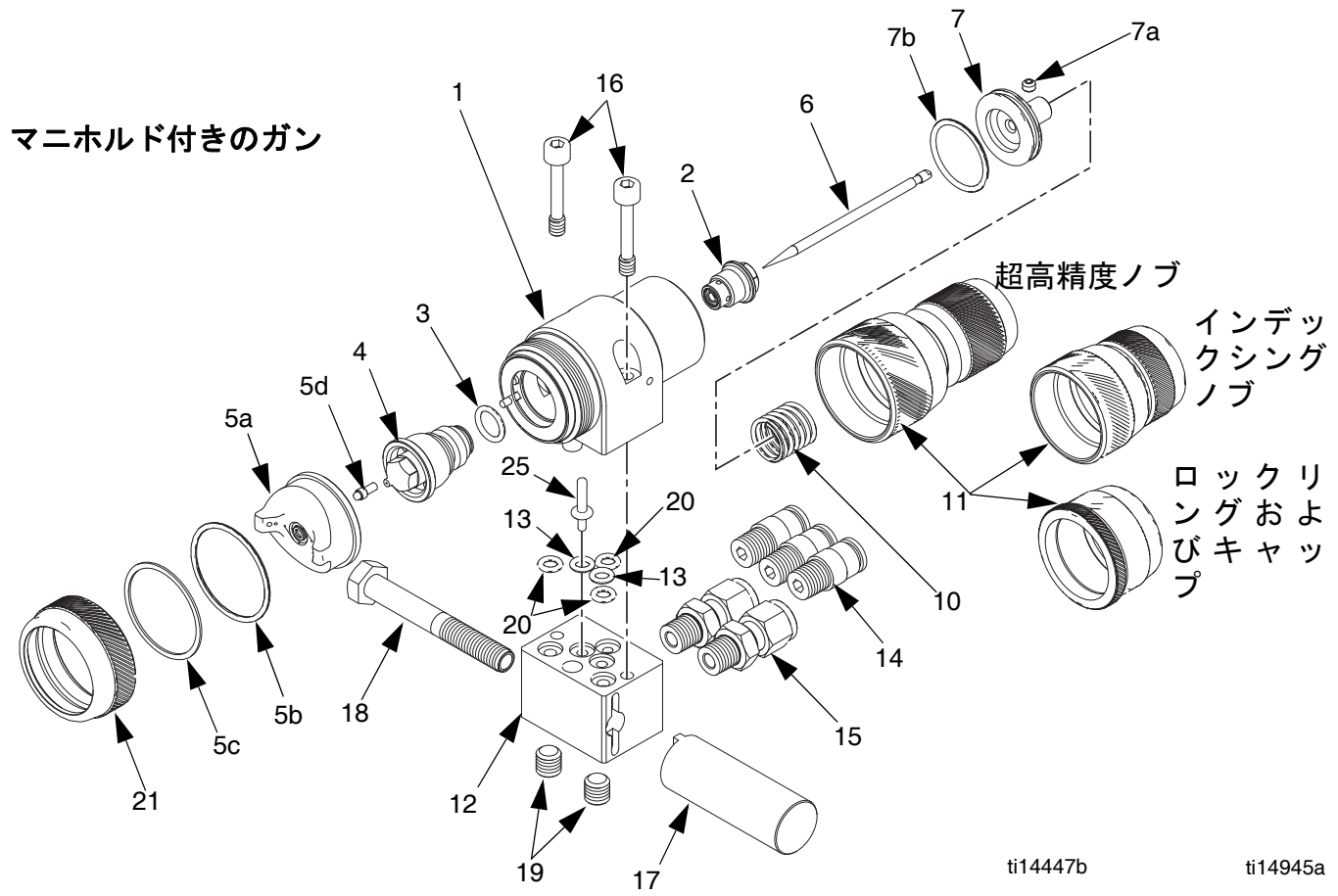
**注意：** 超精密調整ノブがある場合は、読取りに便利のように、位置決めネジを緩めてハッシュマーキングの位置を調整します。



ti14947a

図 19

# 部品



## 共通部品

参照	部品	内容	個数
1	-----	BODY	1
2	24C205	FLUID PACKING ASSEMBLY	1
3	119348	O-RING (included with Part 4)	1
4	表をご参照下さい	NOZZLE, fluid (includes Part 3)	1
5	表をご参照下さい	AIR CAP ASSEMBLY (includes Parts 5a-5d)	
5a	-----	AIR CAP	1
5b✓	-----	O-RING	1
5c✓	-----	WASHER, UHMWPE	1
5d	-----	PIN, alignment	1
6	表をご参照下さい	NEEDLE assembly	1
7	24C202	PISTON, needle stop (includes Parts 7a and 7b)	1
7a	-----	SCREW, set, 6-32 UNC x 1/16 in.	1
7b	117559	O-RING	1
10	24C207	SPRING, compression	1
11	24D065 24R133 24C204 24R134 24C203	KNOB, fluid adjustment Ultra-Precision Ultra-Precision (for 24P993 and 24P994 only) Indexing Indexing (for 24P995 and 24P996 only) Lock ring and cap	1
14	120538	FITTING, tube, air line, 1/8 npt x 6 mm	3
15	24C213 24D046	FITTING, tube, fluid line, 1/8 npt x 6 mm ナイロン ステンレス鋼	2
21	289079	RETAINING RING, assembly (includes 5b and 5c)	1
23	114141	TOOL, wrench, hex, 1/16, not shown	1

参照	部品	内容	個数
24	107157	TOOL, wrench, allen, 4 mm, not shown	1
26	101821	TOOL, wrench, allen, 3/16, not shown (Models without manifold)	1
31	24C210	TOOL, wrench, metric, not shown	1
32	24C209	TOOL, nut driver, hex, 10 mm, not shown	1
33	100139	PLUG, pipe, not shown, shipped loose (Models without manifold)	1

## マニホールド付きモデル用の追加部品

参照	部品	内容	個数
12	24C215	MANIFOLD, gun (includes Parts 13, 14, 15, 19, and 20)	1
13	106456 †	O-RING, PTFE, white	2
16	24C206	SCREW, mounting	2
17	24C208	ROD, mounting (includes Part 18)	1
18	-----	SCREW, cap, hex head	1
19	24C212	SCREW, set socket, M8	2
20	112319 †	O-RING, FX75, black	3
25	24C211	PLUG, manifold, shipped loose	1

----- 個別には販売されてはなりません。

✓ エアキャップシールキット 289791 に含まれています。(1 "49") ページの修理キットを参照して下さい。[30]

† マニホールドキット 24D827 に含まれています。(1 "49") ページの修理キットを参照して下さい。[30]

# 修理キット

スプレータイプ	ガン部品番号		ノズル開口部 サイズ インチ（ミリ）	ニードル/ノズル キット (4項および6項 を含む)	4項 ノズル (0リングを 点含む)	6項 NEEDLE 組付け (チップを 含む)	品目5 エアキャップ (シールおよ び調整ピンを 含む)
	マニホー ルド付き	マニホー ルドが付 かない					
コンベンショナル	24B857	24B877	0.028 (0.7)	24D177	24D174	24C191	24C182
コンベンショナル	24B858	24B878	0.035 (0.9)	24C198	24C187	24C192	
コンベンショナル	24B859	24B879	0.043 (1.1)	24C199	24C188	24C193	
コンベンショナル	24B860	24B880	0.051 (1.3)	24C200	24C189	24C194	
コンベンショナル	24B861*	-----	0.059 (1.5)	24D178	24D175	24C195	
コンベンショナル	24M390*	24M392*	0.039 (1.0)	24C221	24C219	24C220	
HVLP	24B862	-----	0.020 (0.5)	24D302	24D296	24C190	24C183
HVLP	24B863	24B881	0.028 (0.7)	24D179	24D176	24C191	
HVLP	24B864	24B882	0.043 (1.1)	24D305	24D299	24C193	
HVLP	24B865	24B883	0.051 (1.3)	24D306	24D300	24C194	
HiTEch	24B866	24B884	0.028 (0.7)	24D303	24D297	24C191	24D703
HiTEch	24B867*	24B885*	0.039 (1.0)	24C221	24C219	24C220	
HiTEch	24B868*	24B886*	0.059 (1.5)	24C201	24D275	24C195	24D704
LVMP	24B869	24B887	0.020 (0.5)	24D277	24D259	24C190	24C184
LVMP	24B870	24B888	0.028 (0.7)	24D278	24D260	24C191	
LVMP	24B871	24B889	0.035 (0.9)	24D279	24D261	24C192	
LVMP	24M391*	24M393*	0.039 (1.0)	24C221	24C219	24C220	
LVMP	24P993	24P995	0.039 (1.0)	24R001	24P999	24C220	
LVMP	24B872	24B890	0.043 (1.1)	24D280	24D262	24C193	
LVMP	24B873	24B891	0.051 (1.3)	24D281	24D263	24C194	
LVMP	24P994	24P996	0.051 (1.3)	24R002	24R000	24P998	
LVMP	24B874*	-----	0.059 (1.5)	24D284	24D276	24C195	
エアブラシ	24B875	24B892	0.028 (0.7)	24C197	24C186	24C191	

\* タングステンカーバイドから構築されたニードルチップおよびノズル出口。

## アクセサリ

### キット 24C216、取り付け金具 (1/4 インチ)

部品	内容	個数
120388	FITTING, tube, air line, 1/8 npt x 1/4 T	3
111157	FITTING, tube, fluid line, 1/8 npt x 1/4 T	2

### キット Kit 24D143、ロボットアダプタ キット ファナックペイントマテ 200

マニホールド付きのものおよび付かないものと相性がよい。

### キット 24D008、インレットエア ニードルバルブ

ニードルバルブおよび 6mm チューブ接続金具を含む。

### キット 24D827、マニホールド O リング

部品	内容	個数
106456	O-RING, PTFE, white	2
112319	O-RING, FX75, black	3

### 部品番号 111265、ガン潤滑剤

1つの4オンス。(113g) 流体シールおよび摩耗領域用のサニタリー潤滑剤 (シリコンフリー) のチューブ。

### HVLP 圧力確認キット 24C214

さまざまな供給エア圧力でのエアキャップ噴霧化またはファンパターンエア圧力のチェックに使用します。実際のスプレー作業には使用しません

ガンにキットエアキャップを取り付けます ガンに向けてエアをオンにした後、ゲージのエア圧力を読み取ります。

**注意:** 「HVLP 規格に準拠する」には、噴霧化およびファンパターンエア圧力が 10 psi (70 kPa, 0.7 bar) を超えないようにする必要があります。

# 寸法

## マニホールド付きのガン

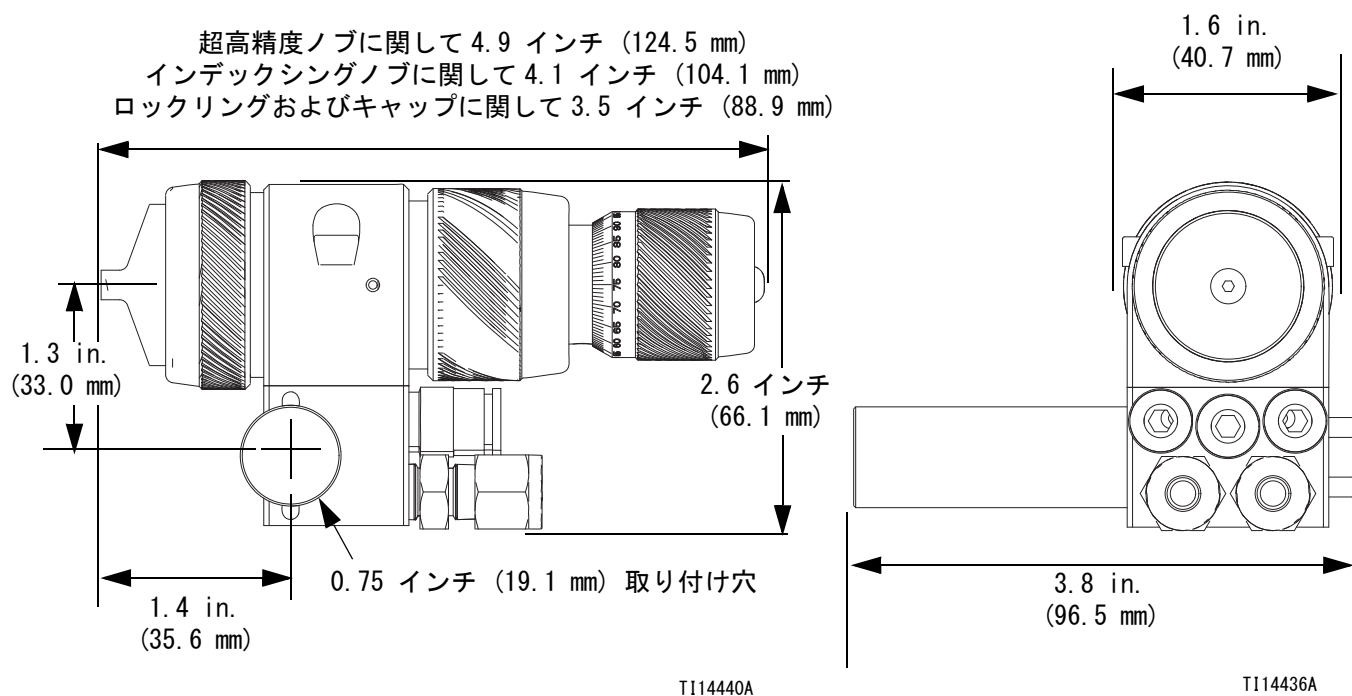


図 20

## マニホールドが付かないガン

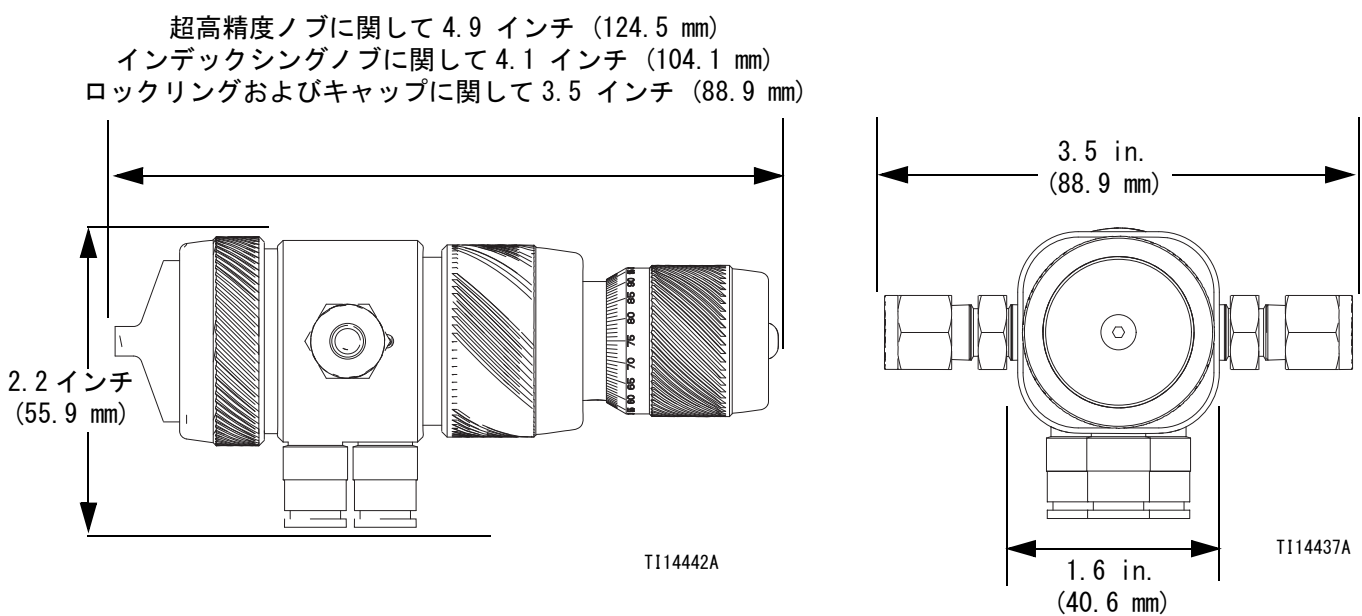


図 21



# 取り付け穴の配置

## マニホールド付きのガン

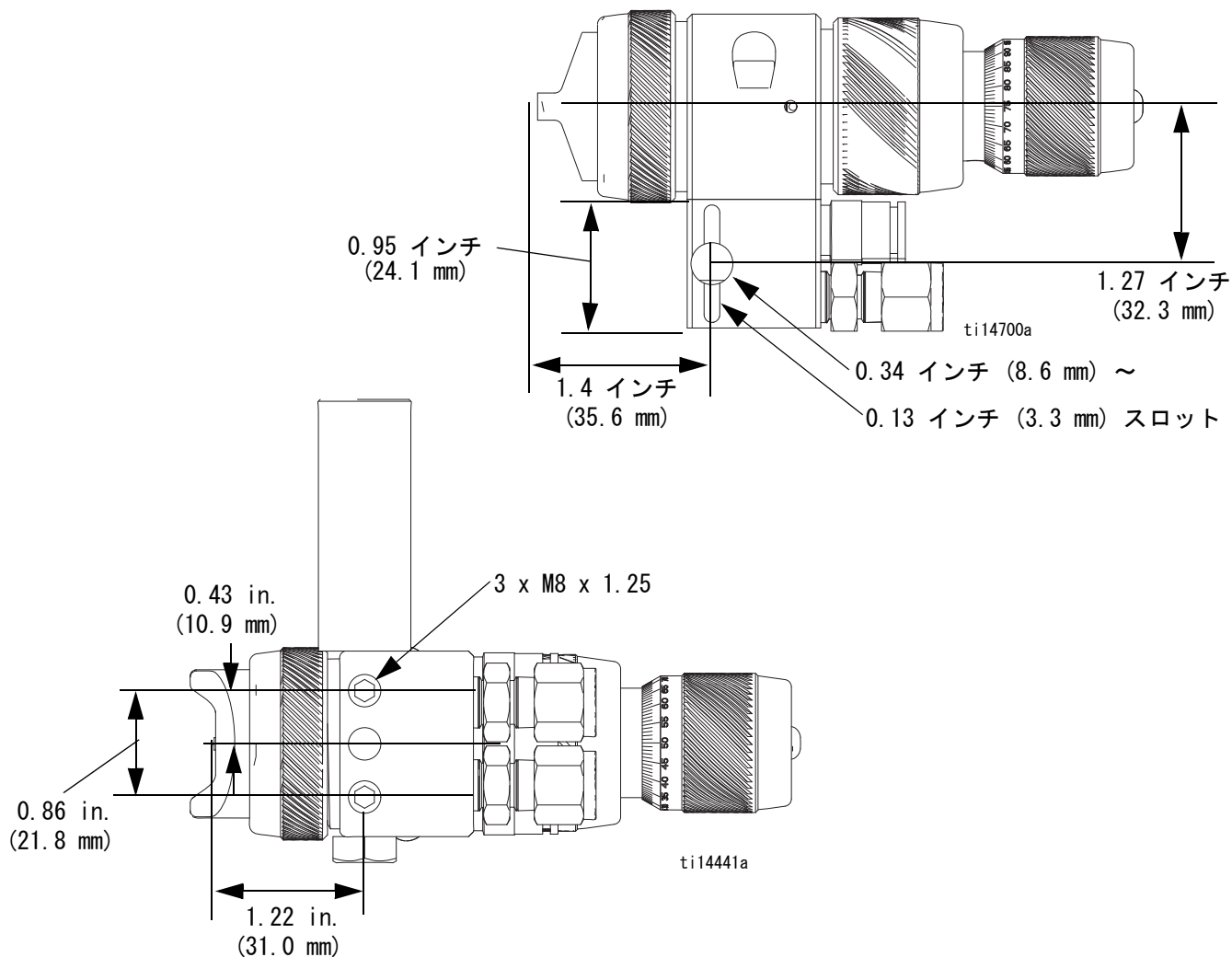
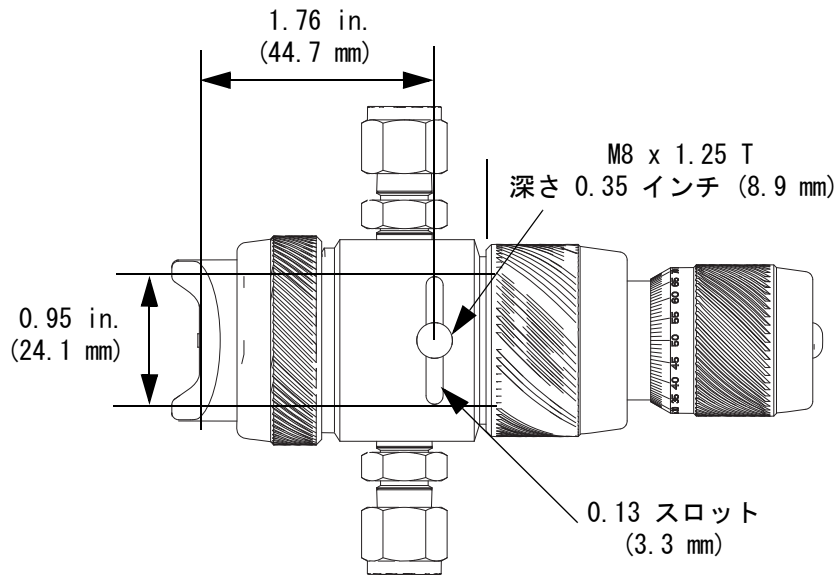


図 22

## マニホールドが付かないガン



ti14701a

図 23

## テクニカルデータ

最大動作液圧 . . . . .	100 psi (0.7 MPa、7 bar)
最大使用圧力 . . . . .	100 psi (0.7 MPa、7 bar)
最大 HVLP 入力エア圧力 . . . . .	11 ページの図表を参照して下さい。
最大動作液温度 . . . . .	120 F (49 C)
最大エアシリンダ作動圧力 . . . . .	50 psi (0.34 Mpa、3.4 bar)
重量	
マニホールド付き . . . . .	1.3 ポンド (575 g)
マニホールド不付きの . . . . .	0.6 ポンド (275 g)
接液部品	
モデル 24B857-24B860、24B862-24B865 24B869-24B873, 24B875, 24P993, 24P994 . . . . .	ナイロン、PTFE、ステンレス鋼、超 高分子量ポリエチレン、パーフロロ エラストマー
モデル 24B866 . . . . .	PFTE、ステンレス鋼、超高分子量ポ リエチレン、パーフロロエラスト マー
モデル 24B867 および 24B868 . . . . .	PFTE、ステンレス鋼、超高分子量ポ リエチレン、タングステンカーバイ ド、パーフロロエラストマー
モデル 24B861, 24B874, 24M390 および 24M391 . . . . .	ナイロン、PTFE、ステンレス鋼、超 高分子量ポリエチレン、タングステ ンカーバイド、パーフロロエラスト マー
モデル 24B877-24B883、24B887-24B892, 24P995, 24P996 . . . . .	陽極酸化アルミ、ナイロン、ステン レス鋼、超高分子量ポリエチレン、 パーフロロエラストマー
モデル 24B885 および 24B886 . . . . .	陽極酸化アルミ、ステンレス鋼、タ ングステンカーバイド、超高分子量 ポリエチレン、パーフロロエラスト マー
モデル 24B884 . . . . .	陽極酸化アルミ、ステンレス鋼、超 高分子量ポリエチレン ポリエチレン、パーフロロエラスト マー
モデル 24M392 および 24M393 . . . . .	ナイロン、陽極酸化アルミ、タング ステンカーバイド、超高分子量ポリ エチレン、パーフロロエラストマー

## 引き金を引く速度

これらの値は、12 ft. (3.6 m)、1/4 インチ (6.3 mm) OD シリンダエアラインおよび 0.043 インチノズルに適用されます。これらの値は、使用することおよび機器の変化によって僅かに変化します。

シリンダエア圧力 psi (kPa, bar)	液圧 psi (kPa, bar)	エア圧力 psi (kPa, bar)	msec で十分に開け ます。	Msec で十分に閉め ます。
50 (0.35, 3.5)	50 (0.35, 3.5)	100 (0.7, 7.0)	48	84

## 音響 データ

### コンベンショナル

43 psi (0.30 MPa, 3.0 bar) 噴霧エア圧およびファンエア圧で測定された

音響 . . . . .	87.76 dBa
音圧 . . . . .	81.11 dBa

### HVLP

15 psi (0.10 MPa, 1.0 bar) の噴霧エアおよびファンエア圧で測定

音響 . . . . .	78.46 dBa
音圧 . . . . .	71.82 dBa

### HiTEch

29 psi (0.20 MPa, 2.0 bar) の噴霧エアで測定およびファンエア圧で測定

音響 . . . . .	85.61 dBa
音圧 . . . . .	79.23 dBa

### LVMP

43 psi (0.30 MPa, 3.0 bar) 噴霧エア圧およびファンエア圧で測定された

音響 . . . . .	86.59 dBa
音圧 . . . . .	79.92 dBa

### エアブラシ

29 psi (0.20 MPa, 2.0 bar) の噴霧エアおよびファンエア圧で測定

音響 . . . . .	73.03 dBa
音圧 . . . . .	66.28 dBa

ISO 9614-2 に準拠した音響出力測定

## エアフロー

図表を参照してエア消費量を判断して下さい。噴霧エアおよびファンエアに対して示されたエア消費量を追加して、合計エア消費量が得られます。たとえば、インレット圧力が 35 psi のエアキャップ 24C182 は、3.9 scfm の噴霧エアおよび5.4 scfm のファンエアで、合計 9.3 scfm のエア消費量になります。

エア キャップ	ガン/マニ ホールド インレット圧 力	噴霧 エアフロー SCFM	ファンパター ン エアフロー SCFM (m <sup>3</sup> /min)
	psi (MPa, bar)	(m <sup>3</sup> /min)	(m <sup>3</sup> /min)
24C182 (コンベン ショナル)	10 (0.07, 0.7)	1.5 (0.04)	2.0 (0.06)
	15 (0.10, 1.0)	2.0 (0.06)	2.7 (0.08)
	20 (0.14, 1.4)	2.5 (0.07)	3.3 (0.09)
	25 (0.17, 1.7)	3.0 (0.08)	4.0 (0.11)
	30 (0.21, 2.1)	3.5 (0.10)	4.7 (0.13)
	35 (0.24, 2.4)	3.9 (0.11)	5.4 (0.15)
	40 (0.28, 2.8)	4.4 (0.12)	6.0 (0.17)
	45 (0.31, 3.1)	4.9 (0.14)	6.7 (0.19)
	50 (0.34, 3.4)	5.4 (0.15)	7.4 (0.21)
24C183 (HVLP)	10 (0.07, 0.7)	2.2 (0.06)	1.9 (0.05)
	15 (0.10, 1.0)	3.0 (0.08)	2.5 (0.07)
	20 (0.14, 1.4)	3.8 (0.11)	3.1 (0.09)
	25 (0.17, 1.7)	4.6 (0.13)	3.8 (0.11)
	30 (0.21, 2.1)	5.4 (0.15)	4.4 (0.12)
	35 (0.24, 2.4)	6.2 (0.18)	5.0 (0.14)
	40 (0.28, 2.8)	7.0 (0.20)	5.6 (0.16)
	45 (0.31, 3.1)	7.8 (0.22)	6.3 (0.18)
	50 (0.34, 3.4)	8.6 (0.24)	6.9 (0.19)
24D703 24D704 (HiTEch)	10 (0.07, 0.7)	2.2 (0.06)	1.9 (0.05)
	15 (0.10, 1.0)	3.0 (0.08)	2.5 (0.07)
	20 (0.14, 1.4)	3.8 (0.11)	3.1 (0.09)
	25 (0.17, 1.7)	4.6 (0.13)	3.8 (0.11)
	30 (0.21, 2.1)	5.4 (0.15)	4.4 (0.12)
	35 (0.24, 2.4)	6.2 (0.18)	5.0 (0.14)
	40 (0.28, 2.8)	7.0 (0.20)	5.6 (0.16)
	45 (0.31, 3.1)	7.8 (0.22)	6.3 (0.18)
	50 (0.34, 3.4)	8.6 (0.24)	6.9 (0.20)

エア キャップ	ガン/マニ ホールド インレット圧 力	噴霧 エアフロー SCFM	ファンパター ン エアフロー SCFM (m <sup>3</sup> /min)
	psi (MPa, bar)	(m <sup>3</sup> /min)	(m <sup>3</sup> /min)
24C184 (LVMP)	10 (0.07, 0.7)	1.3 (0.04)	1.9 (0.05)
	15 (0.10, 1.0)	1.7 (0.05)	2.5 (0.07)
	20 (0.14, 1.4)	2.2 (0.06)	3.2 (0.09)
	25 (0.17, 1.7)	2.6 (0.07)	3.9 (0.11)
	30 (0.21, 2.1)	3.1 (0.09)	4.6 (0.13)
	35 (0.24, 2.4)	3.5 (0.10)	5.2 (0.15)
	40 (0.28, 2.8)	4.0 (0.11)	5.9 (0.17)
	45 (0.31, 3.1)	4.5 (0.13)	6.6 (0.19)
	50 (0.34, 3.4)	4.9 (0.14)	7.2 (0.20)
24D705 (エアブ ラッシュ)	10 (0.07, 0.7)	1.5 (0.04)	n/a
	15 (0.10, 1.0)	2.0 (0.06)	n/a
	20 (0.14, 1.4)	2.5 (0.07)	n/a
	25 (0.17, 1.7)	3.0 (0.08)	n/a
	30 (0.21, 2.1)	3.5 (0.10)	n/a
	35 (0.24, 2.4)	3.9 (0.11)	n/a
	40 (0.28, 2.8)	4.4 (0.12)	n/a
	45 (0.31, 3.1)	4.9 (0.14)	n/a
	50 (0.34, 3.4)	5.4 (0.15)	n/a

# スプレーパターン テストレポート

どの AirPro EFX ガンもスプレーパターンンテストに合格する必要があります。テストレポートは印刷され、ガンと一緒に出荷されます。  
ここで、注釈がの付いたサンプルが再生されます。



## AirPro EFX Spray Pattern Test Report

Test Number: 1234  
Operator: JI  
Date: 6/17/2009

Graco と連絡を取る場合は、この番号を参照用に使用して下さい。

ご使用のガンを認証した技術者の名前。

スプレーテストが実施された日の日付。

Part Number: 24B857  
Date Code: F09A

ご使用のガンの部品番号。

Graco の使用のためのみの日付コード。

### Spray Pattern Test Parameters

Width: Passed  
Height: Passed  
Consistency: Passed  
Position: Passed  
Curvature: Passed  
Tilt: Passed

ガンがすべてのパラメータについて受け入れ可能な限界内にあることを証明します。

色（目視可能なのは、塗場合）料の濃度を表し、赤色は、最多の塗料粒子であること、青色は最少の塗料粒子であることを示します。

幅：スプレーパターンの長径に沿った、パターンの端から端までの距離。

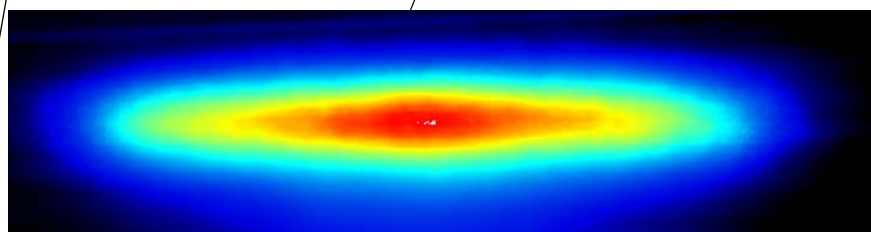
全高：スプレーパターンの短径に沿った、パターンの端から端までの距離。

一貫性：スプレーパターンの長径に沿った、計算による集中のばらつき。

位置：スプレーガンを中心の目標位置と実際のスプレー パターンの中心位置の距離。

曲率：スプレーパターンの位置と長径上のスプレーパターンの端点の集合によって形成された線との垂直距離。

傾斜：水平線とスプレーパターンの長径によって形成された線との角度。



実際のスプレーパターン画像

注意：

- ? スプレーパターンテスト パラメータの詳細説明は、取扱説明書 3133869 にあります。
- ? スプレーパターン形状は、材料のタイプ、材料の流速および空気圧によります。

# California Proposition 65

カリフォルニア州居住者

⚠ 警告: 発がんおよび生殖への悪影響 – [www.P65warnings.ca.gov](http://www.P65warnings.ca.gov).

# Graco Standard Warranty

Graco warrants all equipment referenced in this document which is manufactured by Graco and bearing its name to be free from defects in material and workmanship on the date of sale to the original purchaser for use. With the exception of any special, extended, or limited warranty published by Graco, Graco will, for a period of twelve months from the date of sale, repair or replace any part of the equipment determined by Graco to be defective. This warranty applies only when the equipment is installed, operated and maintained in accordance with Graco's written recommendations.

This warranty does not cover, and Graco shall not be liable for general wear and tear, or any malfunction, damage or wear caused by faulty installation, misapplication, abrasion, corrosion, inadequate or improper maintenance, negligence, accident, tampering, or substitution of non-Graco component parts. Nor shall Graco be liable for malfunction, damage or wear caused by the incompatibility of Graco equipment with structures, accessories, equipment or materials not supplied by Graco, or the improper design, manufacture, installation, operation or maintenance of structures, accessories, equipment or materials not supplied by Graco.

This warranty is conditioned upon the prepaid return of the equipment claimed to be defective to an authorized Graco distributor for verification of the claimed defect. If the claimed defect is verified, Graco will repair or replace free of charge any defective parts. The equipment will be returned to the original purchaser transportation prepaid. If inspection of the equipment does not disclose any defect in material or workmanship, repairs will be made at a reasonable charge, which charges may include the costs of parts, labor, and transportation.

**THIS WARRANTY IS EXCLUSIVE, AND IS IN LIEU OF ANY OTHER WARRANTIES, EXPRESS OR IMPLIED, INCLUDING BUT NOT LIMITED TO WARRANTY OF MERCHANTABILITY OR WARRANTY OF FITNESS FOR A PARTICULAR PURPOSE.**

Graco's sole obligation and buyer's sole remedy for any breach of warranty shall be as set forth above. The buyer agrees that no other remedy (including, but not limited to, incidental or consequential damages for lost profits, lost sales, injury to person or property, or any other incidental or consequential loss) shall be available. Any action for breach of warranty must be brought within two (2) years of the date of sale.

**GRACO MAKES NO WARRANTY, AND DISCLAIMS ALL IMPLIED WARRANTIES OF MERCHANTABILITY AND FITNESS FOR A PARTICULAR PURPOSE, IN CONNECTION WITH ACCESSORIES, EQUIPMENT, MATERIALS OR COMPONENTS SOLD BUT NOT MANUFACTURED BY GRACO.** These items sold, but not manufactured by Graco (such as electric motors, switches, hose, etc.), are subject to the warranty, if any, of their manufacturer. Graco will provide purchaser with reasonable assistance in making any claim for breach of these warranties.

In no event will Graco be liable for indirect, incidental, special or consequential damages resulting from Graco supplying equipment hereunder, or the furnishing, performance, or use of any products or other goods sold hereto, whether due to a breach of contract, breach of warranty, the negligence of Graco, or otherwise.

## FOR GRACO CANADA CUSTOMERS

The Parties acknowledge that they have required that the present document, as well as all documents, notices and legal proceedings entered into, given or instituted pursuant hereto or relating directly or indirectly hereto, be drawn up in English. Les parties reconnaissent avoir convenu que la rédaction du présent document sera en Anglais, ainsi que tous documents, avis et procédures judiciaires excusés, donnés ou intentés, la suite de ou en rapport, directement ou indirectement, avec les procédures concernées.

## グラコ社 会社情報

Graco 製品の最新情報に関しましては、[www.graco.com](http://www.graco.com) でご確認ください。特許の情報については、[www.graco.com/patents](http://www.graco.com/patents) を参照してください。

注文をするには、お客様のグラコ代理店にご連絡いただく又は最寄の代理店を特定するために弊社宛ご一報下さい。

電話番号：612-623-6921 または無料通話：1-800-328-0211 ファックス：612-378-3505

*All written and visual data contained in this document reflects the latest product information available at the time of publication. Graco reserves the right to make changes at any time without notice.*

取扱説明書原文の翻訳。This manual contains Japanese. MM 313869

**Graco Headquarters:** Minneapolis  
**International Offices:** Belgium, China, Japan, Korea

**GRACO INC. AND SUBSIDIARIES • P.O. BOX 1441 • MINNEAPOLIS MN 55440-1441 • USA**  
**Copyright 2009, Graco Inc. All Graco manufacturing locations are registered to ISO 9001.**

[www.graco.com](http://www.graco.com)

改訂 N-2020 年 5 月