

Merkur[®] kuumennetut ruiskupakkaukset

313695V

FI

Tarkoitettu pintakäsittely- ja pinnoitesovelluksiin, jotka vaativat kuumennettuja materiaaleja vaarallisissa tai vaarattomissa tiloissa. Vain ammattikäyttöön.

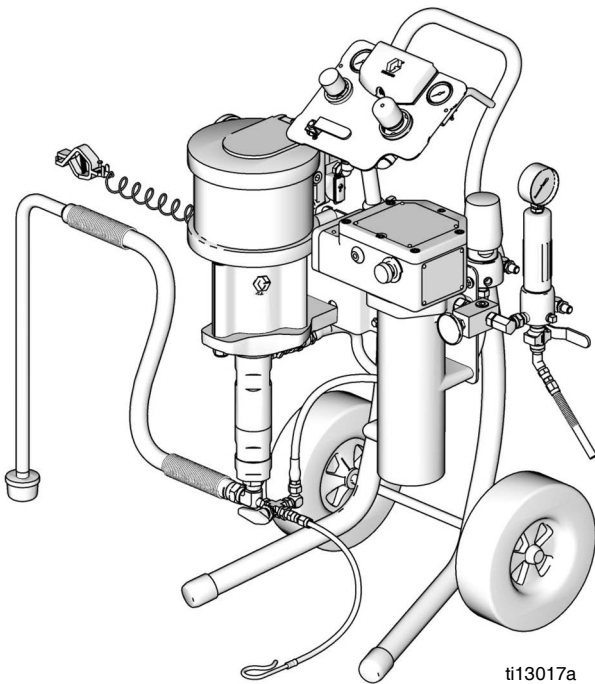


Tärkeitä turvaohjeita

Lue kaikki tämän käyttöohjekirjan varoitukset ja ohjeet. Säilytä nämä ohjeet.

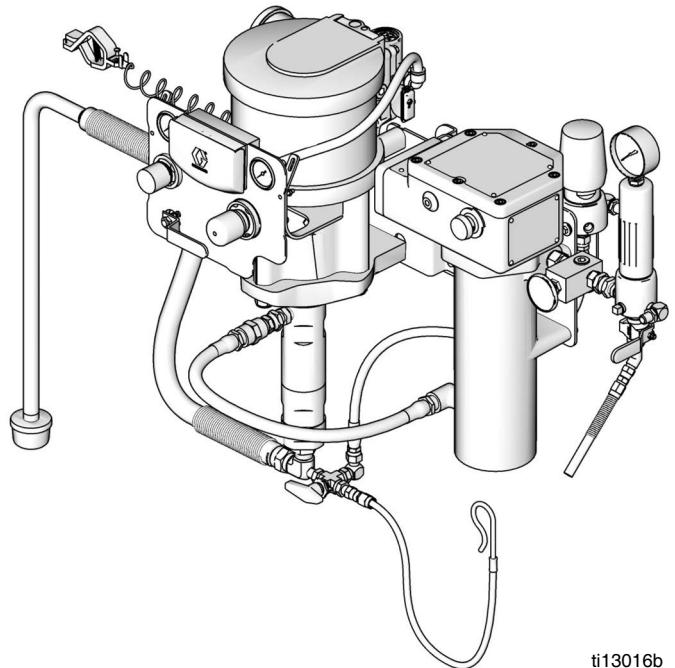
Katso sivulta 5 - 7 mallin tiedot, mukaan lukien suurin työpaine ja hyväksynnät.

Malli
G28C18



ti13017a

Malli
G30W82



ti13016b

Sisältö

Muut käyttöoppaat	2	Kunnossapito	17
Varoitukset	3	Ennalta ehkäisevän kunnossapidon aikataulu ..	17
Mallit	5	Kiristä kierrelitokset	17
Virastojen hyväksynät	5	Huuhtele pumppu	17
Merkur 28:1 kuumennetut laitteet (G28Wxx ja G28Cxx)	6	Nestekuppi	17
Merkur 30:1 kuumennetut laitteet (G30Wxx ja G30Cxx)	6	Vianetsintä	18
Merkur 36:1 kuumennetut laitteet (G36Cxx)	7	DataTrak-säätimet ja -ilmaisimet	19
Asennus	8	DataTrakin käyttö	20
Yleisiä tietoja	9	Asetustila	20
Käyttäjän esivalmistelut	9	Run Mode (käyttötila)	20
Käyttöpaikan esivalmistelut	9	Vaihda DataTrak-akku tai sulake	23
Seinäasennuslaitteet	9	Osat	24
Järjestä ruiskutuskaapin ilmanvaihto	9	G28xxx-mallit	26
Toimitetut osat	10	G30xxx-mallit	27
Maadoitus	11	G36Cxx-mallit	28
Valmistelut	11	Sarjat	29
Käyttö	13	Seinäkiinnityssarja 24A578	29
Paineenpoisto	13	Kuumennettu pyörätelisennussarja 256427 ...	29
Huuhtele laite ennen käyttöä	13	Pumpun ja pistoolin ohjauspaneelisarja	30
Liipaisinlukko	13	Vain pumpun ohjauspaneelisarja	31
Nestekuppi	14	DataTrak	32
Esitäytä pumppu	14	PTFE-imuletkusarjat	32
Asenna ruiskutussuutin	14	Kalifornia ehdotus 65	33
Säädä sumutus	15	Seinäkiinnikkeen asennusmitat	34
Säädä ruiskutuskuvio	15	Tekniset tiedot	35
Sammutus	16	Gracon normaali takuu	36
		Gracon tiedot	36

Muut käyttöoppaat

Manuaalinen	Kuvaus
312792	Merkur-mäntäpumppu
312794	Merkur-pumpun asennus
312796	NXT™ -ilmamoottori
312797	Merkur-ruiskupakkaukset, ympäröivä lämpötila
312798	Sähköstaattiset Merkur-ruiskutuslaitteet, ympäröivän lämpötilan mukaiset ja kuumennetut
3A8099	PerformAA-ruiskupistoolit

Manuaalinen	Kuvaus
312145	XTR™5- ja XTR™7 -ilmaton ruiskutus-pistooli
309524	Viscon® HP lämpövastus
307273	Nesteen poistosuodatin
306860	Vastapaineen säädin
307892	Vastapaineventtiili
313541	DataTrak-moduuli

Varoitukset

Seuraavat varoitukset koskevat laitteen asennusta, käyttöä, maadoitusta, kunnossapitoa ja korjausta. Huutomerkki tarkoittaa yleisluntoista varoitusta ja vaaran merkki toimenpidekohtaista vaaraa. Lue nämä varoitukset. Lisäksi tämä käyttöohjekirja voi sisältää tuotekohtaisia varoituksia.

 <h2 style="margin: 0;">VAROITUS</h2>	
   	<p>TULIPALON JA RÄJÄHDYKSEN VAARA</p> <p>Herkästi syttyvät höyryt, kuten liuotusaine- ja maalihöyryt, voivat syttyä tai räjähtää työalueella. Estä tulipalo ja räjähdys seuraavasti:</p> <ul style="list-style-type: none"> • Käytä laitetta vain hyvin ilmastoiduissa tiloissa. • Poista kaikki syttymislähteet; kuten sytytysliekit, savukkeet, kannettavat sähkövalaisimet ja muoviset suojaverhot (staattisen sähkön vaara). • Pidä roskat, liuotinaineet, rätit ja bensiini poissa työalueelta. • Älä liitä tai irrota virtajohtoja äläkä sytytä tai sammuta valoja, kun tiloissa on helposti syttyviä höyryjä. • Maadoita kaikki työalueen laitteet. Katso Maadoitusohjeet. • Käytä vain maadoitettuja letkuja. • Pidä pistoolia tukevasti maadoitettua astiaa vasten, kun vedät liipaisimesta. • Jos laitetta käytettäessä syntyy kipinöitä tai tuntuu sähköisku, lopeta laitteen käyttö välittömästi. Älä käytä laitetta, ennen kuin ongelma on tunnistettu ja korjattu. • Pidä toimiva sammutin valmiina työskentelyalueella.
	<p>TURVALLISEN KÄYTÖN ERITYISEDELITYKSET</p> <p>Varusteiden on täytettävä seuraavat edellytykset, jotta vältytään vaarallisilta tilanteilta, jotka voivat aiheuttaa tulipalon tai räjähdys.</p> <ul style="list-style-type: none"> • Kaikki tarra- ja merkintämateriaalit on puhdistettava kostealla liinalla (tai vastaavalla). • Elektronisen valvontajärjestelmän on oltava maadoitettuna. Katso Maadoitusohjeet.
	<p>SÄHKÖISKUN VAARA</p> <p>Laitteiston on oltava maadoitettu. Väärin tehty maadoitus, valmistelut tai järjestelmän käyttö väärällä tavalla voivat aiheuttaa sähköiskun.</p> <ul style="list-style-type: none"> • Kytke laite pois päältä ja sammuta virta pääkytkimestä, ennen kuin irrotat kaapelia tai huollat laitetta. • Liitä ainoastaan maadoitettuun sähköpistorasiaan. • Kaikki sähkötyöt on annettava pätevän asentajan tehtäväksi ja niiden on täytettävä kaikki paikalliset säädökset ja määräykset.
  	<p>NESTEEN TUNKEUTUMISVAARA</p> <p>Korkeapaineinen neste pistoolista, vuotavasta letkusta tai murtuneesta osasta voi puhkaista ihon. Vamma saattaa näyttää tavalliselta haavalta, mutta kyseessä on vakava vamma, joka saattaa johtaa amputointiin. Hakeudu välittömästi lääkärin hoitoon.</p> <ul style="list-style-type: none"> • Älä osoita pistoolilla ketään tai mitään kehon osaa kohti. • Älä laita kättä ruiskutussuuttimen eteen. • Älä pysäytä äläkä torju vuotoja kädellä, keholla, käsineellä tai rätillä. • Älä käytä ruiskua, jos suuttimen ja liipaisimen suoja ei ole asennettu. • Lukitse aina liipaisimen lukko, kun et käytä ruiskua. • Noudata tämän käyttöohjeen paineenpoistotoimia koskevia ohjeita lopettaessasi ruiskutuksen sekä ennen laitteen puhdistamista, tarkastamista tai huoltamista.



VAROITUS



LAITTEIDEN VÄÄRINKÄYTÖN VAARA

Väärinkäyttö voi aiheuttaa kuoleman tai vakavan vamman.

- Älä käytä laitetta väsyneenä tai huumaavien aineiden tai alkoholin vaikutuksen alaisena.
- Älä ylitä alimman nimellispaineen kestävä osan suurinta käyttöpainetta tai huonoiten kuumuutta sietävän osan lämpötilaluokitusta. Katso kaikkien laitteiden tiedot niiden käyttöoppaiden luvusta **Tekniset tiedot**.
- Älä poistu työskentelyalueelta, kun laitteessa on virta tai jos se on paineistettu. Sammuta laite kokonaan ja noudata tässä käyttöoppaassa annettuja **paineenpoistotoimia**, kun laite ei ole käytössä.
- Tarkista laite päivittäin. Korjaa tai vaihda kuluneet tai vaurioituneet osat välittömästi vain aidoilla valmistajan varaosilla.
- Älä muunna laitetta millään tavalla.
- Käytä laitetta ainoastaan sille määrättyyn tarkoitukseen. Kysy lisätietoja jälleenmyyjältä.
- Pidä letkut ja kaapelit pois kulkuväylien, terävien kulmien, liikkuvien osien tai kuumien pintojen läheisyydestä.
- Älä kierrä tai taivuta letkuja äläkä siirrä laitetta letkuista vetämällä.
- Pidä lapset ja lemmikkieläimet pois työalueelta.
- Kaikkia voimassa olevia turvamääräyksiä on noudatettava.



LIKKUVIEN OSIEN AIHEUTTAMA VAARA

Liikkuvat osat voivat puristaa tai katkaista sormia tai muita ruumiinosia.

- Pysy etäällä liikkuvista osista.
- Älä käytä laitetta ilman suojuksia ja suojakansia.
- Paineistettu laite saattaa käynnistyä vahingossa. Noudata tämän käyttöohjeen **paineenpoistotoimia** ennen laitteen tarkastamista, siirtämistä tai huoltamista. Katkaise ilman- tai virransyöttö.



MYRKYLLISEN NESTEEN TAI HÖYRYJEN VAARA

Myrkylliset nesteet tai höyryt voivat aiheuttaa vaarallisen tapaturman tai hengenvaaran jos niitä roiskuu silmiin tai iholle, sisään hengitettynä tai nieltynä.

- Lue läpi käyttöturvallisuustiedote (KTT), jotta tiedät käyttämiisi nesteisiin liittyvät erityiset vaarat.
- Säilytä vaarallista nestettä hyväksytyissä astioissa. Hävitä vaarallinen neste sovellettavien ohjeiden mukaisesti.



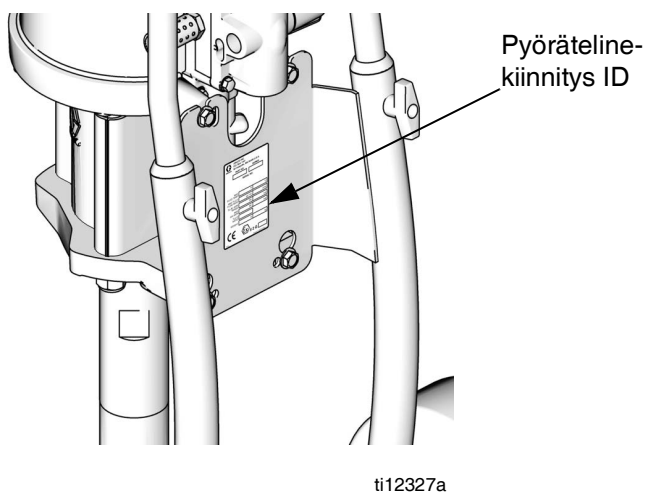
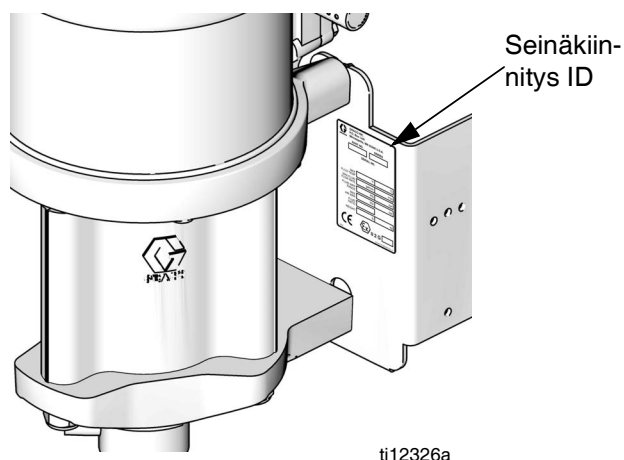
HENKILÖKOHTAISET SUOJAVARUSTEET

Käytä asianmukaisia suojavälineitä aina käytön ja huollon aikana tai oleskellessasi laitteen työskentelyalueella. Ne suojaavat vakavilta vammoilta kuten silmävammoilta, myrkyllisten höyryjen hengittämiseltä, palovammoilta ja kuulovammoilta. Suojavarusteita ovat muun muassa:

- Suojalasit
- Neste- ja liuotinvalmistajan suosittelemat hengityssuojaimet ja suojavaatteet
- Käsineet
- Kuulosuojaimet





Mallit

Tarkista pumpun arvokilvestä (ID) laitteen 6-numeroinen osanumero. Määritä laitteen komponentit seuraavan matriisin ja taulukkojen avulla. Esimerkiksi, laitenumero **G30W80** tarkoittaa Merkur-laitetta (**G**), jossa on 30:1 suhdepumppu (**30**), seinäasennus (**W**), ja jonka komponentit on näytetty (**80**) taulukossa sivulla 6.



G	30		W	80
Ensimmäinen numero	Toinen ja kolmas numero (Suhdeluku)		Neljäs numero (Asennustyyppi)	Viides ja kuudes numero (Sisältyvät komponentit)
G (Merkur-laite)	28	28:1	C = Pyöräteline W = Seinä	Katso taulukot, sivu 6
	30	30:1	C = Pyöräteline W = Seinä	
	36	36:1	C = Pyöräteline	

Virastojen hyväksynät

Merkur -kuumennetut laitteet ilman Data Gxxxx1, Gxxxx3, Gxxxx5, Gxxxx7, Gxxxx9	  II 2 G Ex db h IIB T4 Gb X
Merkur -kuumennetut laitteet Data Trakilla Gxxxx0, Gxxxx2, Gxxxx4, Gxxxx6, Gxxxx8	  II 2(1) G Ex db h [ia Ga] IIA T3 Gb X
DataTrak-moduuli	Katso DataTrak-sarjojen käyttöoppaat (313541)

Merkur 28:1 kuumennetut laitteet (G28Wxx ja G28Cxx)

Ilman enimmäistulopaine 0,7 MPa, 7 bar (100 psi)

Nesteen maksimityöpaine: 19,3 MPa, 193 bar (2800 psi).

Malli		Pumpun kokoonpano	Lämpö- vastus	Pistooli	Ilmansäätimet		Letkut			Vaihtoehdot			Nesteen suurin virtausnopeus gpm (lpm)
Seinäkiinnitys	Pyöräte- linekiinnitys				Vain pumppu	Pumppu ja pistooli	Pistoolin nesteletku	Pistoolin neste-liitosletku	Pistoolin ilmaletku	Imu-putki-sarja	Neste-suodatin	Data-Trak	
G28W07	G28C05	W28EAS	120V	XTR	✓		✓	✓		✓	✓		2,0 (7,5)
G28W08	G28C06	W28EBS	120V	XTR	✓		✓	✓		✓	✓	✓	
G28W09	G28C07	W28EAS	240V	XTR	✓		✓	✓		✓	✓		
G28W10	G28C08	W28EBS	240V	XTR	✓		✓	✓		✓	✓	✓	
G28W17	G28C15	W28EAS	120V	PerformAA 50		✓	✓		✓	✓	✓		
G28W18	G28C16	W28EBS	120V	PerformAA 50		✓	✓		✓	✓	✓	✓	
G28W19	G28C17	W28EAS	240V	PerformAA 50		✓	✓		✓	✓	✓		
G28W20	G28C18	W28EBS	240V	PerformAA 50		✓	✓		✓	✓	✓	✓	

Merkur 30:1 kuumennetut laitteet (G30Wxx ja G30Cxx)

Ilman enimmäistulopaine 0,7 MPa, 7 bar (100 psi)

Nesteen maksimityöpaine: 20,7 MPa, 207 bar (3000 psi).

Malli		Pumpun kokoonpano	Lämpö- vastus	Pistooli	Ilmansäätimet		Letku			Vaihtoehdot			Nesteen suurin virtausnopeus gpm (lpm)
Seinäkiinnitys	Pyöräte- linekiinnitys				Vain pumppu	Pumppu ja pistooli	Pistoolin nesteletku	Pistoolin neste-liitosletku	Pistoolin ilmaletku	Imu-putki-sarja	Neste-suodatin	Data-Trak	
G30W67	G30C59	W30CAS	120V	XTR	✓		✓	✓		✓	✓		1,2 (4,5)
G30W68	G30C60	W30CBS	120V	XTR	✓		✓	✓		✓	✓	✓	
G30W69	G30C61	W30CAS	240V	XTR	✓		✓	✓		✓	✓		
G30W70	G30C62	W30CBS	240V	XTR	✓		✓	✓		✓	✓	✓	
G30W79	G30C77	W30CAS	120V	PerformAA 50		✓	✓		✓	✓	✓		
G30W80	G30C78	W30CBS	120V	PerformAA 50		✓	✓		✓	✓	✓	✓	
G30W81	G30C79	W30CAS	240V	PerformAA 50		✓	✓		✓	✓	✓		
G30W82	G30C80	W30CBS	240V	PerformAA 50		✓	✓		✓	✓	✓	✓	

Merkur 36:1 kuumennetut laitteet (G36Cxx)

Ilman enimmäistulopaine 0,7 MPa, 7 bar (100 psi)

Nesteen maksimityöpaine: 24,8 MPa, 248 bar (3600 psi).

Malli		Pumpun kokoonpano	Lämpövastus	Pistooli	Ilmansäätimet		Letku			Vaihtoehdot			Nesteen suurin virtausnopeus gpm (lpm)
Seinäkiinnitys	Pyörätelinekiinnitys				Vain pumppu	Pumppu ja pistooli	Pistoolin nesteletku	Pistoolin nesteen liitosletku	Pistoolin ilmaletku	Imu-putki-sarja	Nestesuo-datin	Data-Trak	
-----	G36C05	26C180	120V	XTR	✓		✓	✓		✓	✓		1,6 (6,0)

Yleisiä tietoja

Tekstin suluissa olevat viitenumerot ja kirjaimet viittaavat kuvien ja piirustusten kuvateksteihin.

Käytä aina alkuperäisiä Gracon osia ja lisävarusteita, joita on saatavana Graco-jälleenmyyjältä. Jos käytät omia lisävarusteita, varmista, että niiden koko ja nimellispaine riittävät järjestelmään.

KUVA 1 on ainoastaan ohjeellinen järjestelmän osien ja lisävarusteiden valitsemiseksi ja asentamiseksi. Ota yhteyttä Graco-jälleenmyyjään, jos tarvitset apua järjestelmän suunnittelussa omiin tarpeisiisi sopivaksi.

Käyttäjän esivalmistelut

Kaikki laitetta käyttävät henkilöt on koulutettava kaikkien järjestelmän osien käyttöön sekä käsittelemään kaikkia nesteitä asianmukaisesti. Kaikkien käyttäjien tulee lukea kaikki käyttöohjeet, tarrat ja kyltit ennen laitteen käyttöä.

Käyttöpaikan esivalmistelut

Varmista, että paineilmasyötön teho on riittävä.

Vedä paineilmasyötön johto paineilmakompressorista pumpun sijaintipaikalle. Katso pumpun ilmankulutus pumpun asennusoppaan suorituskykykaaviosta. Varmista, että kaikki letkut ovat oikean kokoisia ja painekestoltaan riittäviä järjestelmään. Käytä vain sähköä johtavia letkuja. Ilmaletkussa tulee olla 3/8 npt(m) kierre. On suositeltavaa käyttää pikaliitintä.

Pidä käyttöpaikka vapaana esineistä tai roskista, jotka voivat häiritä käyttäjän liikkeitä.

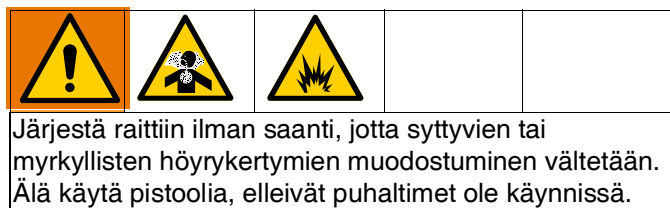
Hanki maadoitettu metalliastia järjestelmän huuhtelua varten.

Seinäasennuslaitteet

1. Varmista, että seinä kestää pumpun, letkujen ja lisävarusteiden painon sekä käytöstä aiheutuvan jännityksen.
2. Asenna seinäkiinnike noin 1,2–1,5 metrin korkeudelle lattiasta. Varmista huollon helpottamiseksi, että pumpun ilmanotto- ja nesteen sisään- ja ulostuloaukot ovat helposti saatavilla.
3. Käytä seinäkiinnikettä mallina ja poraa seinään 10 mm:n asennusreiät. Seinäkiinnitysmitat ovat sivulla 34.
4. Kiinnitä kannatin seinään. Käytä 9 mm:n ruuveja, jotka ovat riittävät pitkiä siten, että ne estävät pumpun tärisevästä käytön aikana.

HUOMAUTUS: Varmista, että kannatin on suorassa.

Järjestä ruiskutuskaapin ilmanvaihto

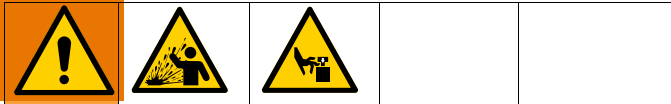


Lukitse pistoolin ilmansyöttö sähköisesti tuulettiin, jotta pistoolia ei voida käyttää, elleivät puhaltimet ole käynnissä. Tutustu poistoilman nopeutta koskeviin kansallisiin ja paikallisiin määräyksiin ja noudata niitä.

Toimitetut osat

Katso KUVA 1. **Komponentit vaihtelevat tilatun laitteen mukaan.** Katso taulukot sivuilla 6 - 7. Laitteesi voi sisältää:

- Tyhjentävä punakahvainen ilman pääventtiili (U) tarvitaan järjestelmään vapauttamaan ilmaa, joka on jäänyt sen ja ilmamootorin ja pistooliin välille venttiilin sulkemisen jälkeen. Älä tuki venttiiliä

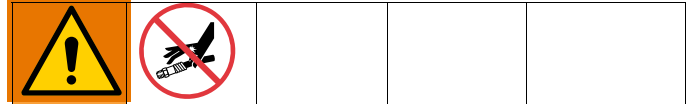


Kerääntynyt ilma voi aiheuttaa pumpun odottamattoman sykäyksen, mikä saattaa johtaa roiskumisen ja liikkuvien osien aiheuttamaan vakavaan vammaan.

- Pumpun ilmansäädin (X) ohjaa pumpun nopeutta ja ulostulopainetta säätämällä pumppuun menevää ilmapainetta.
- Ilman varoventtiili (ei näkyvässä) avautuu automaattisesti ja estää pumpun ylipaineistuksen.
- Pistoolin ilmansäädin (T) säätää ilma-avusteiselle ruiskutuspistoolille (H) tulevan ilman painetta.
- Ilma-avusteinen tai ilmaton ruiskutuspistooli (H) ruiskuttaa nestettä. Pistoolissa on ruiskutussuutin (ei näy kuvassa), joita on saatavissa eri kokoja eri ruiskutuskuviolle ja virtaamille. Katso suuttimen asennus pistoolin käyttöoppaasta.
- Letkunippu (L) tuo nestettä (ja ilmaa AA-pistooleille) pistooliin ja sallii nesteen kierrätyksen, kun pistooli ei ole liipaistuna.
- Pistoolin kääntöliitin (J) mahdollistaa pistoolin vapaan liikuttelun.
- Imuletkun (N) ja imupään (P) avulla pumppu nostaa nestettä 19 litran astiasta.
- Nestesuodatin (F), jossa on 60 meshin (250 mikronin) ruostumaton teräselementti, suodattaa epäpuhtauksia pumpusta lähtevästä nesteestä.
- DataTrak (V) huolehtii pumpun virheenmäärityksestä ja materiaalien käyttötiedoista. Katso sivu 19.
- Vastapaineen säädin (E) säätää paineen takaisin pistooliin ja ylläpitää sopivaa kiertopainetta.
- 3-tieventtiilin (M) avulla on mahdollista valita nesteen kierrätys takaisin pumppuun tai sen palautus syöttösäiliöön.

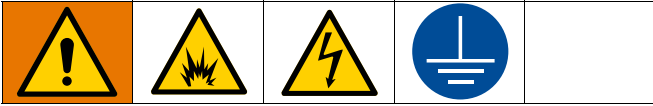
- Nesteen tyhjennysventtiili (G) vapauttaa letkun ja pistoolin nestepainetta.
- Nesteen kuumennin (D) kuumentaa nesteen sen läpikulun aikana ja ylläpitää siten oikeaa ruiskutusviskositeettia.

Lue ja ymmärrä kaikki ohjeet, jotka on annettu vastuksen käyttöoppaassa 309524, ennen kuin käytät lämpövastusta.



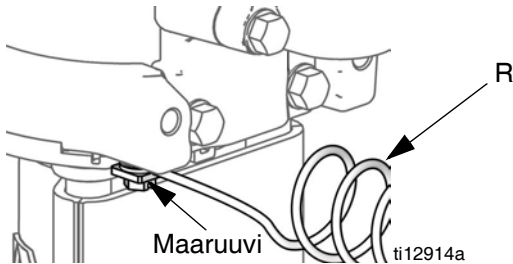
Kuumuus saa aikaan nesteen laajentumisen. Jos kuumennettu neste jää loukkoon tilaan, jossa se ei voi laajentua, se voi aiheuttaa osan murtumisen. Varmista, että kuumennettu neste kiertää jatkuvasti (laita 3-tie venttiili kierrätä-asentoon). Älä asenna nesteen sulkulaitetta lämpövastuksen ja pistoolin väliin.

Maadoitus



Laitteiston tulee olla maadoitettu. Maadoitus vähentää staattisen iskun ja sähköiskun vaaraa johtamalla pois staattisen muodostumisen tai oikosulun aiheuttaman sähkövirran.

1. Pumppu: Katso KUVA 2. Varmista, että maaruuvi (GS) liitetään ja kiristetään hyvin paineilmamoottoriin. Liitä maadoitusjohdon (R) toinen pää todelliseen maattoon.



KUVA 2. Maaruuvi ja maajohto

2. Pumpun nesteletkut: Käytä vain sähköä johtavia nesteletkuja. Tarkista letkujen sähkövastus. Jos kokonaisvastus maadoitukseen päin ylittää 25 megaohmia, vaihda letku välittömästi.
3. Viscon HP-lämpövastus: katso ohjeet mukana toimitetusta vastuksen käsikirjasta.
4. Ilmakompressori: noudata valmistajan suosituksia.
5. Ruiskupistooli: maadoita liitoksen kautta asianmukaisesti maadoitettuun nesteletkuun ja pumppuun.
6. Nesteen syöttöastia: noudata paikallisia ohjeita.
7. Ruiskutettava kohde: Noudata paikallisia määräyksiä.

8. Liuotinastiat huuhtelun aikana: Noudata paikallisia määräyksiä. Käytä ainoastaan sähköä johtavia metalliastioita, ja aseta ne maadoitetulle alustalle. Älä aseta astiaa eristävälle alustalle, kuten paperin tai pahvin päälle, koska silloin maadoitus katkeaa.
9. Maadoituksen jatkuvuuden ylläpitämiseksi huuhtelun tai paineenpoiston aikana pidä ruiskutuspistoolin metalliosaa tukevasti maadoitettua metalliastiaa vasten ja vedä pistoolin liipaisimesta.

Valmistelut



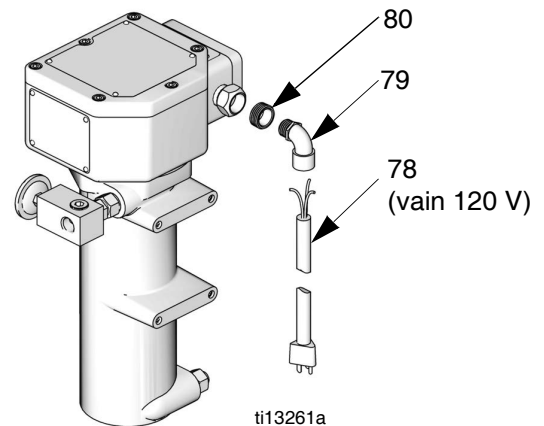
Seinäasennuksen sähköliitännät. Noudata kaikkia ohjeita ja vaatimuksia, jotka ovat Viscon HP -lämpövastuksen käyttöoppaassa 309524.

Pyörätelineasennuksen vaarallisen tilan johdotus.

Lämpövastus toimitetaan liittimellä, joka soveltuu johdotukseen vaarallisissa tiloissa. Noudata kaikkia ohjeita ja vaatimuksia, jotka ovat Viscon HP -lämpövastuksen käyttöoppaassa 309524. **Älä käytä toimitettua sähköjohtoa**, joka soveltuu vain vaarattomien tilojen johdotukseen.

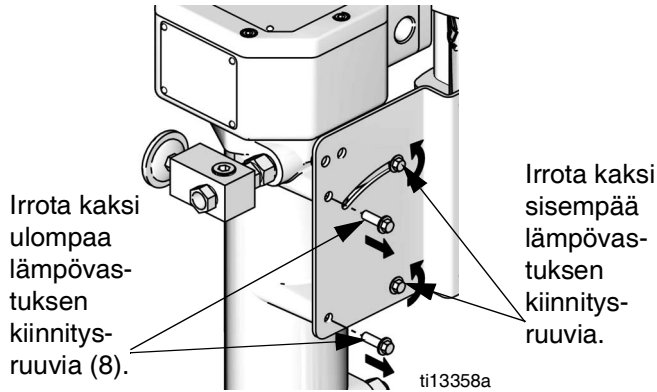
Pyörätelineasennuksen vaarattomien tilojen johdotus.

Katso KUVA 3. Vaihda asennettu sovite holkkeineen (80), toimitettu irrallisena. Asenna vedonpoistoholkki (79). Liitä mukana toimitettu 120 V:n sähköjohto (78) tai itse hankkimasi, 240 V:n sovelluksiin soveltuva johto Viscon HP-lämpövastuksen käyttöoppaan 309524 ohjeiden mukaisesti.

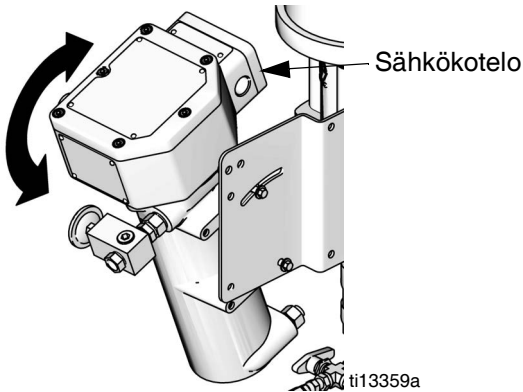


KUVA 3. Vaarattoman tilan sähköjohto

Sähkökoteloon käsiksi pääsy



Kallista lämpövästus pumpusta pois päin, jotta pääset sähkökoteloon kannessa oleviin ruuveihin helpommin käsiksi.



Letkuliitännät

Katso KUVA 1, sivu 9.

1. Yhdistä ilmaletkun toinen pää pistoolin ilmasäätimeen (T, vain PerformAA 50-ruiskutuspistoolit).
2. Yhdistä ilmaletkun toinen pää pistoolin kahvassa olevaan ilman sisääntuloon (vain PerformAA 50-ruiskutuspistoolit).
3. Kiinnitä kääntöliitin pistoolissa (J) olevaan nesteentuloaukkoon.
4. Yhdistä nesteen liitinletkun (K) yksi pää pistoolin kääntöliittimeen ja toinen pää uudelleen kierrättävään imusarjaan.
5. Yhdistä yksi sininen nesteletku kierrättävään imusarjaan ja vastapaineen säätimeen (E).
6. Yhdistä toinen sininen nesteletku kierrättävään imusarjaan ja suodattimen (F) ulostuloon.
7. Laita linssin suojus kummankin säätömittarin lasin päälle.
8. Varmista, että imuletkun liittimet ja tyhjennysletkun liittimet ovat hyvin kiristettyjä.

Käyttö

Paineenpoisto

1. Lukitse liipaisimen lukko.
2. Katso KUVA 1. Sulje tyhjentävä pääilmaventtiili (U).
3. Vapauta liipaisinlukko.
4. Pidä pistoolin metalliosaa tukevasti maadoitettua metalliastiaa vasten. Liipaise pistoolia nestepaineen poistamiseksi.
5. Lukitse liipaisimen lukko.
6. Avaa järjestelmän kaikki nesteen tyhjennysventtiilit ja varaa jäteastiat valmiiksi nesteen talteenottoa varten. Jätä venttiilit auki, kunnes olet valmis jatkamaan ruiskutusta.
7. Jos epäilet, että painetta ei ole täysin poistettu yllä selostettujen vaiheiden jälkeen, tee seuraavat tarkistukset:
 - a. Ruiskutussuutin saattaa olla täysin tukkeutunut. Irrota hyvin hitaasti ilmapään pidätysrenkas vapauttaaksesi paineen, joka on pallo-/istukka-sulun ja tukkeutuneen suuttimen välisessä onkalossa. Avaa suuttimen suuaukko,
 - b. Pistoolin nestesuodatin tai nesteletku voi olla täysin tukkeutunut. Irrota hyvin hitaasti letkun pään liitin pistoolissa ja vapauta painetta asteittain. Irrota sitten kokonaan voidaksesi poistaa tukoksen.
 - c. Kun olet suorittanut nämä vaiheet mutta ruiskutussuutin tai letku näyttää olevan edelleen täysin tukossa, irrota hyvin hitaasti suuttimen suojan pidätysmutteri tai letkun pään liitin ja vapauta painetta vähän kerrallaan. Irrota ne sitten kokonaan. Kun suutin on irrotettu, liipaise pistooli jäteastiaan.

Huuhtele laite ennen käyttöä

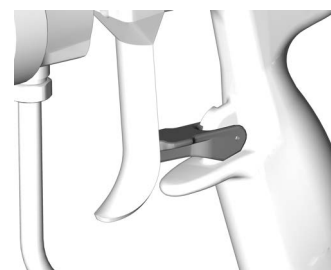
Laite on testattu kevytöljyllä, joka jätetään nestekanaviin osien suojaamiseksi. Jotta nesteeseen ei sekoittuisi öljyä, huuhtele laite sopivalla liuottimella ennen sen käyttöä. Katso **Huuhtele pumppu**, sivu 17.

Liipaisinlukko



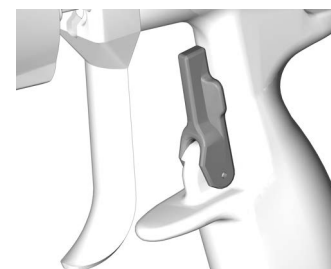
Katso KUVA 4. Lukitse liipaisinlukko aina, kun lopetat ruiskutuksen. Se estää pistoolin liipaisemisen vahingossa kädellä tai esimerkiksi silloin, jos pistooli putoaa tai sitä tönäistään.

Pistoolin liipaisimen varmistussalpa lukittu



TI6581A

Pistoolin liipaisimen varmistussalpa avattu



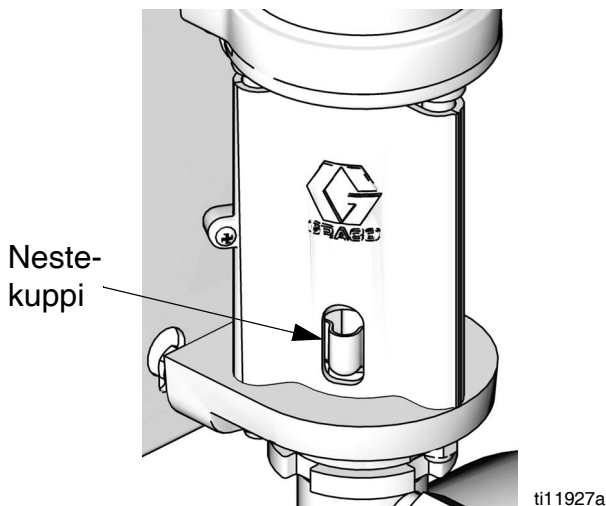
TI6582A

KUVA 4. Liipaisinlukko

Nestekuppi





Täytä nestekuppi ennen käynnistystä 1/3 täyteen Graco Throat seal Liquid (TSL) -nesteellä tai vastaavalla liuottimella.



Kuva 5. Nestekuppi

Esitäytä pumppu

1. Katso KUVA 1. Lukitse pistoolin liipaisin. Poista suuttimen suojus ja ruiskutussuutin pistoolista (H). Katso ohjeita pistoolin käyttöoppaasta.
2. Sulje pistoolin ilmansäädin (T) ja pumpun ilmansäädin (X) kiertämällä nuppeja vastapäivään, jolloin paine vähenee nolnaan. Sulje tyhjentävä ilmenttiili (U). Varmista myös, että kaikki tyhjennysventtiilit ovat kiinni.
3. Liitä ilmajohto tyhjentävään ilmenttiiliin (U).
4. Tarkasta, että järjestelmän kaikki liittimet on kiristetty kunnolla.
5. Laita astia pumpun lähelle. Imuletku on noin 1,2 metrin pituinen. Älä venytä letkua kireälle; vaan anna sen riippua, jotta neste virtaa paremmin pumppuun.
6. Pidä pistoolin (H) metalliosaa tukevasti maadoitettua metalliastiaa vasten, vapauta liipaisin ja pidä liipaisin auki.
7. *Vain ylikerrossuojalla varustetut laitteet:*
aktivoi esitäyttö/huuhdtelu -toiminto painamalla  DataTrakin esitäyttö/huuhdtelu -painiketta.

8. Avaa tyhjentävä ilmenttiili (U). Käännä pumpun ilmenttiiliä (X) hitaasti myötäpäivään, jolloin paine kasvaa ja pumppu käynnistyy.
9. Anna pumpun käydä hitaasti, kunnes kaikki ilma on tullut ulos ja pumppu ja letkut ovat täyttyneet nesteestä.
10. *Vain ylikerrossuojalla varustetut laitteet:*
ota esitäyttö/huuhdtelu -toiminto pois käytöstä painamalla  DataTrakin esitäyttö/huuhdtelu -painiketta.
11. Vapauta pistoolin liipaisin ja lukitse varmistussalpa. Pumpun tulee pysähtyä painetta vasten.

Asenna ruiskutussuutin



Noudata **Paineenpoisto**, sivu 13. Asenna ruiskutussuutin ja suuttimen suojus laitteen mukana toimitetun erillisen pistoolin käyttöoppaan mukaisesti.

Nesteen ulostulo ja kuvion leveys riippuvat ruiskutussuuttimen koosta, nesteen viskositeetista ja nestepaineesta. Käytä pistoolin käyttöohjeen ruiskutussuuttimen valintataulukkoa oppaana valitessasi maalaukseen sopivaa ruiskutussuutinta.

Säädä sumutus



- Älä laita sumuttavaa ilmansyöttöä päälle. Nestepainetta säädetään pumppuun syötetyn ilmapaineen avulla (pumppun ilmansäädin). Aseta nestepaine alhaiseksi aloittaessasi. Kun käytät matalaviskoosisia nesteitä (alle 25 s, nro #2 Zahn-kuppi), joissa kiintoainepitoisuus on pieni (yleensä alle 40 %), käynnistä pumppu 2,1 MPa:n, 21 baarin (300 psi) poistopaineella. Kun käytät korkeaviskoosisia eli paljon kiintoainetta sisältäviä nesteitä, käynnistä 4,2 MPa:n, 42 baarin (600 psi) paineella. Katso seuraava esimerkki.

Esimerkki:

Pumppun suhde		Pumppun ilmansäätimen asetus psi (MPa, baaria)	=	Arvioitu nestepaine psig (MPa, baaria)
15:1	x	20 (0,14; 1,4)	=	300 (2,1; 21)
30:1	x	20 (0,14; 1,4)	=	600 (4,2; 42)

- Pidä pistoolia kohtisuorassa ja noin 304 mm:n etäisyydellä pinnasta.
- Liikuta ensin pistoolia, vedä vasta sitten liipaisimesta ja ruiskuta testikuvio paperille.
- Lisää nestepainetta 0,7 MPa:n, 7 baarin (100 psi) välein vain siihen asti, että nestepaineen lisäys ei enää merkittävästi paranna nesteen hajotusta. Katso seuraava esimerkki.

Esimerkki:

Pumppun suhde		Pumppun ilmansäätimen lisäys psi (MPa, baaria)	=	Lisääntynyt nestepaine psi (MPa, baaria)
15:1	x	7 (,05; 0,5)	=	100 (0,7; 7,0)
30:1	x	3,3 (0,02; 0,2)	=	100 (0,7; 7,0)

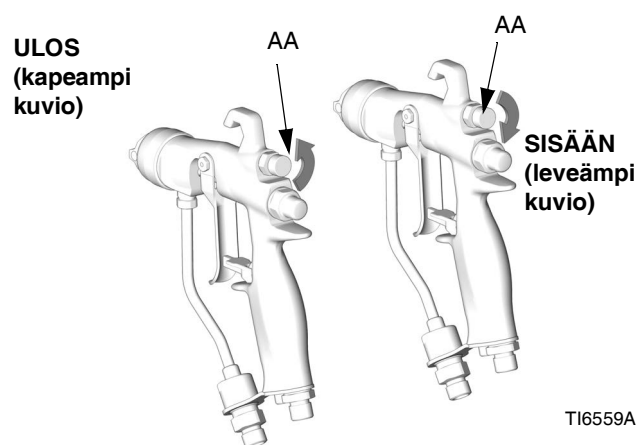
Säädä ruiskutuskuvio

Ilmattomilla pistooleilla varustetut laitteet

Ruiskutussuuttimen aukko ja ruiskutuskulma määräävät kuvion peittävyuden ja koon. Jos haluat peittävämpää jälkeä, käytä mieluummin suurempaa suutinta kuin korkeampaa nestepainetta. Kohdista suojus vaakasuoraan ruiskuttaaksesi vaakasuoran kuvion. Kohdista suojus pystysuoraan ruiskuttaaksesi pystysuoran kuvion.

AA-pistooleilla varustetut laitteet

- Katso KUVA 6. Sulje kuvion säätöilma kiertämällä nappi (AA) kokonaan myötäpäivään (sisään). Tällä asetuksella piston ruiskutuskuvio on levein.



KUVA 6. Kuvion ilman säädin

- Katso KUVA 7. Säädä sumutusilmanpaine noin 0,35 baariin, 35 kPa:han (5 psi), kun liipaisin on pohjassa. Tarkasta ruiskutuskuvio ja lisää ilmanpainetta hitaasti, kunnes hännät hajoavat täysin ja yhtyvät ruiskutuskuviioon. Älä ylitä ilmanpainepainearvoa 0,7 MPa, 7 bar (100 psi) pistoolille.

Käyttö

3. Katso KUVA 7. Kavenna kuviota kiertämällä kuvion säätöventtiilin nuppia (AA) vastapäivään (ulospäin). Mikäli kuvio ei ole vielä riittävän kapea, lisää ilmanpainetta pistooliin tai käytä erikokoista suutinta.



KUVA 7. Ruiskutuskuvio-ongelmat

Sammutus



Noudata **Paineenpoisto**, sivu 13.

Huuhtele pumppu aina ennen kuin neste kuivuu männänvarteen. Katso **Huuhtele pumppu**, sivu 17.

Kunnossapito

Ennalta ehkäisevän kunnossapidon aikataulu

Käytettävän järjestelmän käyttöolosuhteista riippuu, miten usein järjestelmä tarvitsee ylläpitotoimenpiteitä. Laadi ehkäisevän huollon aikataulu tallentamalla, milloin ja minkä tyyppistä ylläpitotoimenpiteitä tarvitaan ja määritä säännöllisesti noudatettava aikataulu järjestelmän tarkistuksia varten.

Vaihda säädinmittareiden lasien suojukset, kun liika vaikeuttaa mittarien lukemista.

Kiristä kierrelitokset

Tarkasta kaikki letkut kulumisen ja vaurioiden varalta ennen jokaista käyttökertaa. Vaihda tarvittaessa. Varmista, että kaikki kierrelitokset ovat tiukalla eivätkä vuoda.



Huuhtele pumppu



Huuhtele pumppu

- ennen ensimmäistä käyttökertaa
- kun vaihdat värejä tai nesteitä
- ennen kuin laitteisto korjataan
- ennen kuin neste kuivuu tai kovettuu käyttämättömään pumppuun (tarkasta katalyyttinesteiden käyttöaika)
- päivän päätteeksi
- ennen pumpun varastointia.

Huuhtele mahdollisimman pienellä paineella. Huuhtele nesteellä, joka sopii yhteen pumpattavan nesteen ja järjestelmän kastuvien osien kanssa. Varmista suositellut huuhtelunesteet ja huuhteluvälit nesteen valmistajalta tai toimittajalta.

1. Noudata **Paineenpoisto**, sivu 13.
2. Poista suuttimen suojus ja ruiskutussuutin pistoolista. Katso ohjeita pistoolin käyttöoppaasta.
3. Aseta lappoputki maadoitettuun metalliastiaan, jossa on puhdistusnestettä.
4. Aseta pumppu pienimmälle mahdolliselle nestepaineelle ja aloita pumppaus.
5. Pidä ruiskutuslaitteen metalliosaa tukevasti maadoitettua astiaa vasten.
6. *Vain ylikierrossuojalla varustetut laitteet:* aktivoi esitäyttö/huuhtelu -toiminto painamalla  DataTrakin esitäyttö/huuhtelu -painiketta.
7. Liipaise pistooli. Huuhtele järjestelmää, kunnes pistoolista virtaa puhdasta liuotinta.
8. *Vain ylikierrossuojalla varustetut laitteet:* ota esitäyttö/huuhtelu -toiminto pois käytöstä painamalla  DataTrakin esitäyttö/huuhtelu -painiketta.
9. Noudata **Paineenpoisto**, sivu 13.
10. Puhdista suuttimen suojus, ruiskutussuutin ja nestesuodattimen elementti erikseen, ja asenna ne sitten takaisin paikoilleen.
11. Puhdista imuputken sisä- ja ulkopuoli.

Nestekuppi


Täytä nestekuppi puoliksi täyteen Graco Throat Seal Liquid (TSL) -nestettä. Tarkasta nestepinta päivittäin.

Vianetsintä



Poista paine ennen laitteen tarkastusta tai huoltoa.

HUOMAUTUS: Tarkasta kaikki mahdolliset ongelmat ja syyt ennen pumpun purkamista.

Ongelma	Syy	Ratkaisu
Pumppu ei toimi.	Ahdas johto tai ilman syöttö riittämätön; venttiilit kiinni tai tukossa.	Puhdista ilmajohto tai lisää ilmansyöttöä. Tarkista, että venttiilit ovat auki.
	Nesteletku tai pistooli/venttiili tukossa; nesteletkun sisähalkaisija on liian pieni.	Avaa, puhdista*; käytä suurempaa letkua.
	Neste kuivunut männän varteen.	Tee puhdistus; pysäyttämällä pumppu aina alaiskun kohdalla ja pitämällä nestekuppi täytettynä 1/3 Graco throat seal liquid (TSL) -nesteellä.
	Likaiset, kuluneet tai vaurioituneet moottorin osat.	Puhdista tai korjaa ilmamoottori. Ks. käyttöopas 312796.
	Ainoastaan DataTrak-mallit: Ilmaventtiili ei voi toimia sykleissä, koska solenoiditappi on venynyt	Ota käyttöön ylikierrossuoja (katso kohta DataTrakin käyttö, Asetustila , sivu 20). Ilmavuotoa moottorista. Paina  DataTrak-näytöllä palauttaaksesi solenoiditapin takaisin vedettyyn asentoon.
Pumppu toimii, mutta tuotto on pieni molemmilla iskuilla.	Ahdas johto tai ilman syöttö riittämätön; venttiilit kiinni tai tukossa.	Puhdista ilmajohto tai lisää ilmansyöttöä. Tarkista, että venttiilit ovat auki.
	Nesteletku tai pistooli/venttiili tukossa; nesteletkun sisähalkaisija on liian pieni.	Avaa, puhdista*; käytä suurempaa letkua.
	Mäntäpumpun kuluneet tiivisteet.	Vaihda tiivisteet. Ks. käyttöopas 312794.
Pumppu toimii, mutta tuotto on heikko alas suuntautuvan iskun aikana.	Auki pidetyt tai kuluneet pallosulkuventtiilit tai männän tiivisteet.	Puhdista venttiili; vaihda tiivisteet. Ks. käyttöopas 312794.
Pumpun nopeus vaihtelee tai kiihtyy.	Neste on loppunut.	Täytä astia ja esitäytä pumppu.
	Auki pidetyt tai kuluneet pallosulkuventtiilit tai tiivisteet.	Tyhjennä venttiili, vaihda tiivisteet; katso käyttöopas 312794.
Pumpattava neste näkyy TSL-säiliössä.	Männäntiivisteet kuluneet.	Vaihda kaulan tiivisteet. Ks. käyttöopas 312794.

*Vapauta paine selvittääksesi, onko nesteletku tai pistooli tukossa. Irrota nesteletku ja aseta astia pumpun ulostuloaukon kohdalle keräämään nestettä. Kytke paineilmaa päälle vain sen verran, että pumppu käynnistyy. Jos pumppu käynnistyy, kun ilma kytketään päälle, tukos on letkussa tai pistoolissa.

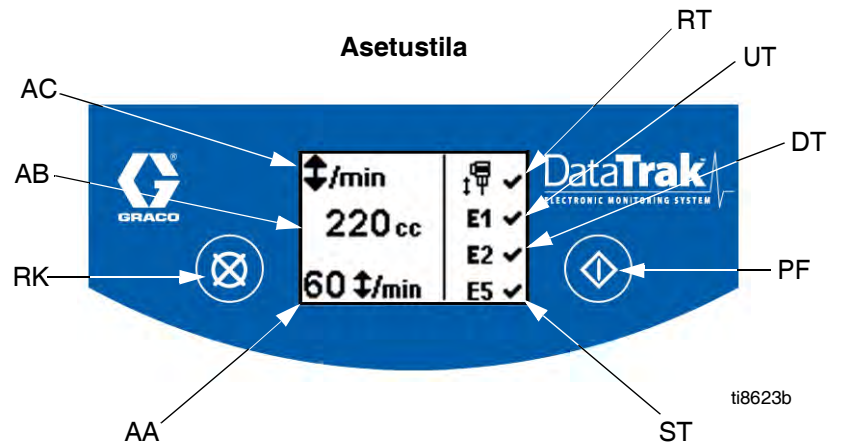
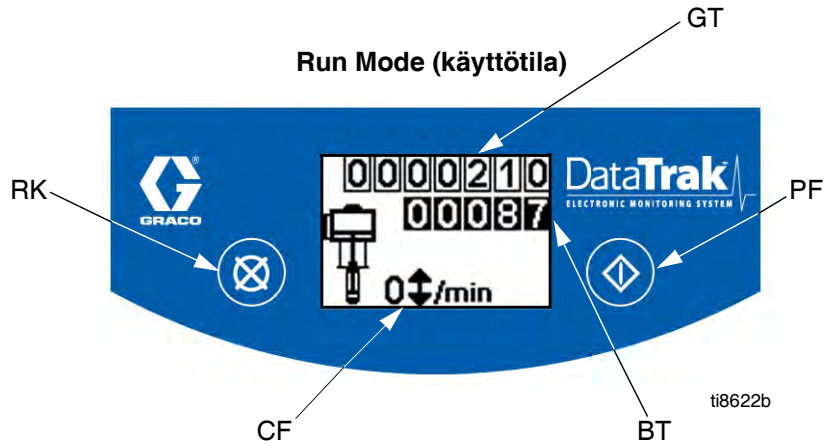
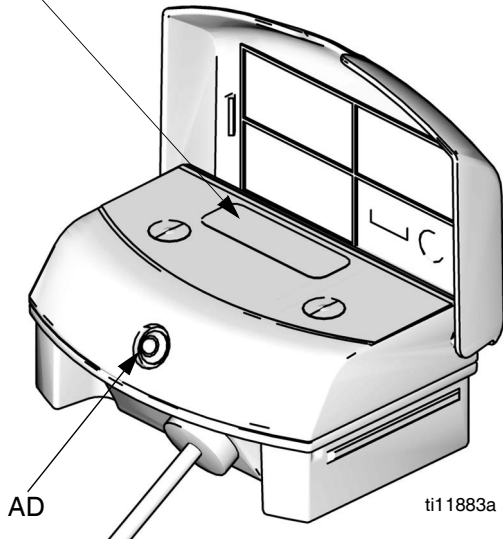
DataTrak-säätimet ja -ilmaisimet

Selitteet KUVA 8

- AA Ylikierrosraja, kierrosta minuutissa (käyttäjän määrittämä; 00=OFF)
 AB Alempi mäntä (käyttäjän määrittämä)
 AC Virtausmäärän yksiköt (käyttäjän määrittämä \updownarrow /min, gpm [Yhdysvallat], gpm [brittiläinen], oz/min [Yhdysvallat], oz/min [brittiläinen], l/min, tai cc/min)
 AD LED (vian merkkivalo, kun palaa)
 AE Näyttö
 PF Kun Esitäyttö/huuhtelu -tila on käytössä, ylikierrossuojaus otetaan pois käytöstä, eikä annoslaskuri [BT] laske.)
 LED välkky, kun laite on Esitäyttö/huuhtelu-tilassa.

- RK Annoslaskuri nollataan painamalla näppäintä 3 sekuntia.)
 Painetaan virtausnopeuden ja työjaksoarvon välillä siirtymiseksi. Kun ylikierrossuoja on käytössä, paina venyttääksesi ja palauttaaksesi solenoiditapin vedettyyn asentoon.
 CF Työjakso/virtausmäärä
 BT Annoslaskuri
 GT Kokonaislaskuri
 TT Ylikierrostoiminnon vaihtokytkin (käytössä/pois käytöstä)
 UT E1 kytkin
 DT E2 kytkin
 ST E5 kytkin

AE, katso yksityiskohdat oikealla



KUVA 8. DataTrak-säätimet ja -ilmaisimet




DataTrakin käyttö


Näyttö (AE) sammuu 1 minuutin kuluttua akun virran säästämiseksi. Aktivoi näyttö painamalla mitä tahansa näppäintä.


HUOMAUTUS


Jotteivät näppäimistö vaurioituisi, älä paina näppäimiä terävillä esineillä kuten kynällä, muovikortilla tai kynsillä.

Asetustila

1. Katso KUVA 8. Paina  5 sekuntia, kunnes asetusvalikko tulee näkyviin.
2. Kun haluat määrittää ylikierrosasetuksen (jos se kuuluu varusteisiin), koon ja virtausmäärän yksiköt ja ottaa käyttöön ylikierros-, E1-, E2- ja E5-virhevaihtoehdot, muuta arvoa painamalla  ja  tallenna arvo ja siirrä kohdistin seuraavaan tietokenttään painamalla. Katso sivulta 22 kuvaukset E1-, E2- ja E5-virhekoodeista.

Gracon suositus on asettaa ylikierros (jos se kuuluu varusteisiin) arvoon 60  . Kaikki DataTrak-moduulit toimitetaan ylikierrossuoja poissa käytöstä.

Kun ylikierrostoiminto-, E1-, E2- ja E5-virhevaihtoehdot ovat käytössä, asetusnäytössä näkyy  . Katso KUVA 8.

3. Siirrä kohdistin E5-virhekenttään ja poistu  Asetus-tilasta painamalla vielä kerran.

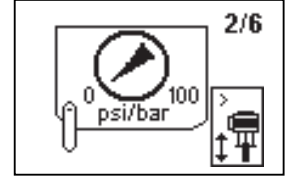
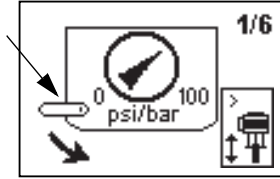
Run Mode (käyttötila)

Käynti ylikierroksilla

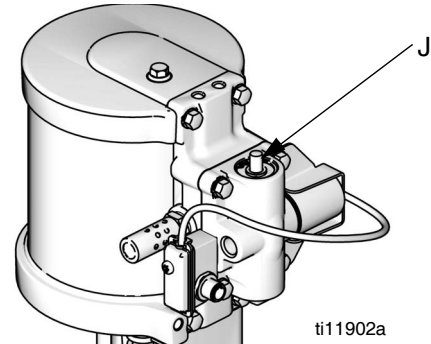
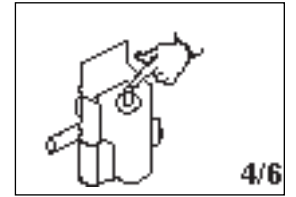
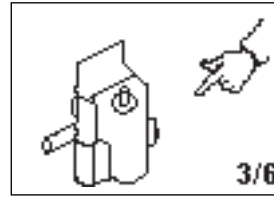
DataTrak on saatavana ylikierrossuojan kanssa tai ilman. Laitteet, joissa on M02xxx-ilmamootorit, toimitetaan ilman ylikierrossolenoidia. Kaikki muut DataTrak-laitteet on varustettu ylikierrossolenoidilla.

1. Katso KUVA 8. Jos pumppu käy ylikierroksilla, ylikierrossolenoidi aktivoituu ja pysäyttää pumpun. LED (AD) vilkkuu ja näyttö (AE) kertoo käynnistä ylikierroksilla (katso Taulukko 1). Näyttö käy läpi kuusi ohjenäyttöä.


2. Ylikierrosnäytöt 1 ja 2: Nollaa ylikierrossolenoidi sulkemalla pääilmaventtiili (E). Odota, että ilma on tyhjentetty ilmamootorista kokonaan.

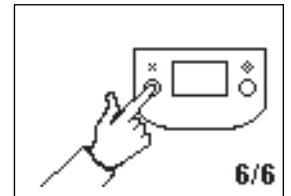
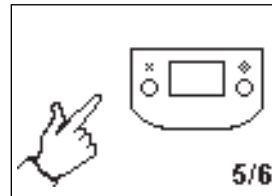


3. Ylikierrosnäytöt 3 ja 4: Kun ilma on tyhjentynyt, paina solenoidin varmistustappi (J) alas tyhjentääksesi ilmaventtiilin. Tappi ponnahtaa takaisin ylös, kun ilmaventtiili on paineistettu uudelleen.




KUVA 9. Solenoidin varmistustappi


4. Ylikierrosnäytöt 5 ja 6: Poista vianmäärityskoodi ja nollaa ylikierrossolenoidi painamalla  .



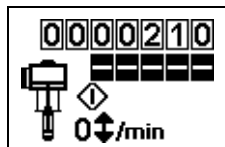
5. Käynnistä pumppu uudelleen avaamalla pääilmaventtiili (E).


Kun haluat poistaa ylikierrosten valvonnan käytöstä, siirry Asetus-tilaan ja aseta ylikierroksen arvoksi 0 (nolla) tai valitse kytkimellä (RT) off  (katso KUVA 8).

Esitäyttö/huuhtelu


1. Katso KUVA 8. Siirry Esitäyttö/huuhtelu-tilaan aktivoimalla näyttö painamalla mitä tahansa näppäintä ja paina sitten . Esitäyttö/huuhtelusymboli tulee

näyttöön, ja LED vilkkuu




2. Kun Esitäyttö/huuhtelu -tila on käytössä, ylikierrosuojaus otetaan pois käytöstä, eikä annoslaskuri (BT) laske. Kokonaislaskuri (GT) jatkaa laskemista.
3. Poistu Esitäyttö/huuhtelu-tilasta aktivoimalla näyttö painamalla mitä tahansa näppäintä ja paina sitten . Esitäyttö/huuhtelusymboli katoaa näytöstä, ja LED lakkaa vilkkumasta.

Laskuri

Katso KUVA 8. Annoslaskurin (BT) viimeinen merkki tarkoittaa gallonien tai litrojen kymmenesosia. Nollaa laskuri aktivoimalla näyttö painamalla mitä tahansa näppäintä ja paina  sen jälkeen 3 sekuntia.

- Mikäli sekoituskammio (AC) on asetettu galloniin tai unssiin, annoslaskuri (BT) ja kokonaislaskuri (GT) näyttävät tulokset gallonissa.
- Mikäli sekoituskammio (AC) on litroihin tai kuutioihin, annoslaskuri (BT) ja kokonaislaskuri (GT) näyttävät tulokset litroina.
- Mikäli sekoituskammio (AC) on asetettu sykleihin, annoslaskuri (BT) ja kokonaislaskuri (GT) näyttävät tulokset sykleinä.

Paina , niin voit siirtyä virtausnopeusyksiköistä sykleihin. Kirjain annoslaskurin (BT) alla tarkoittaa, että sekä annoslaskuri että kokonaislaskuri näyttävät gallonia (g) tai litroja (l). Mikäli kirjainta ei ole, annoslaskuri ja kokonaislaskuri näyttävät syklit.

Näyttö


Katso KUVA 8. Näyttö (AE) sammuu, kun sitä ei käytetä yli minuuttiin käyttötilassa tai yli kolmeen minuuttiin asetustilassa. Aktivoi näyttö painamalla mitä tahansa näppäintä.

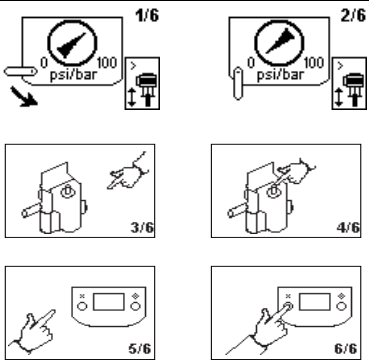




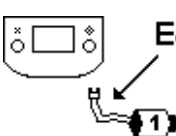
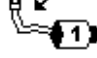
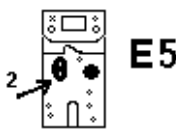
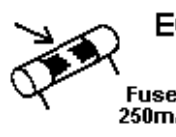
DataTrak jatkaa työjaksojen laskemista, kun näyttö on sammuksissa.

Näyttö (AE) saattaa sammua, jos DataTrakaltistuu voimakkaalle staattiselle purkaukselle. Aktivoi näyttö painamalla mitä tahansa näppäintä.



Vianmääritys

DataTrak tunnistaa useita pumpun ongelmia. Kun se tunnistaa ongelman, LED (AD, KUVA 8) alkaa vilkkua ja vianmäärityskoodi tulee näyttöön. Katso Taulukko 1.

Hyväksy vianmääritys ja palaa normaaliin käyttönäyttöön aktivoimalla näyttö painamalla  kerran ja vielä kerran tyhjentääksesi vianmäärityskoodinäytön.

Taulukko 1: Diagnoosikoodit				
Symboli	Koodi	Koodin nimi	Vika	Syy
		Käynti ylikerroksilla (Vain Data Trak)	Pumppu käy määritettyä ylikerrosrajaa nopeammin.	<ul style="list-style-type: none"> Ilmanpaine kohonnut. Nesteen tuotto kasvanut. Neste on loppunut.
	E-1	Syöksy ylös	Vuoto yläiskun aikana.	Männän venttiili on kulunut tai tiivisteet kuluneet.
	E-2	Syöksy alas	Vuoto alaiskun aikana.	Imuventtiili on kulunut.
	E-3	Akun virta vähissä	Pariston jännite on liian pieni ylikerrosten pysäyttämiseen.	Akku on vähissä. Vaihda akku; katso sivu 23.
	E-4	Huoltokomponentti 1 (vain yksiköt, joissa on ylikerrossuoja)	Ongelma ylikerrosten pysäyttämässä.	<ul style="list-style-type: none"> Solenoidi on vaurioitunut. Venttiilivaunu on vaurioitunut. Ylikerroksen (RT, KUVA 8) suoja voidaan aktivoida pumpulla, jota ei ole varustettu ylikerrossolenoidiventtiilillä. Siirry asetusnäyttöön ja poista ylikerrossuoja käytöstä.
	E-4	Solenoidi irronnut (vain yksiköt, joissa on ylikerrossuoja)	Solenoidi on irronnut.	<ul style="list-style-type: none"> Solenoidi on irti. Solenoidin johdot ovat vaurioituneet.
			Solenoidi ei lukitse männän vaippaa (112).	<ul style="list-style-type: none"> Kannatin ja solenoidi eivät ole tiukasti ilmaventtiilin koteloa vasten.
	E-5	Huoltokomponentti 2	Ongelmia venttiilin liikkeen tunnistuksessa.	<ul style="list-style-type: none"> Anturit ovat irti. Anturit on väärin asennettu. Anturit ovat vaurioituneet. Venttiilivaunu on vaurioitunut.
	E-6	Palanut sulake	Sulake on palanut. Vaihda sulake; katso sivu 23.	<ul style="list-style-type: none"> Virheellinen solenoidi tai solenoidin johdotus. Ääriämpötilat (yli 60°C [140°F]). Ylikerroksen (RT, KUVA 8) suoja voidaan aktivoida pumpulla, jota ei ole varustettu ylikerrossolenoidiventtiilillä. Siirry asetusnäyttöön ja poista ylikerrossuoja käytöstä.

Vaihda DataTrak-akku tai sulake

Akku ja varoke on vaihdettava ainoastaan vaarattomissa paikoissa.

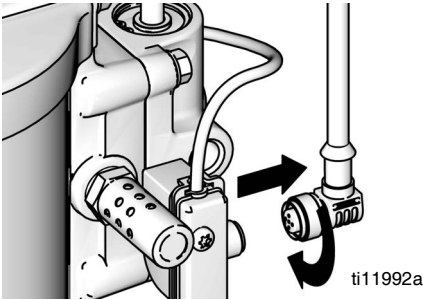
Käytä vain seuraavia hyväksytyjä akkuja. Muun kuin hyväksytyin pariston käyttäminen mitätöi Gracon takuun ja FM- ja Ex-hyväksynnät.

- Ultralife litium # U9VL
- Duracell alkali # MN1604
- Energizer alkali # 522
- Varta alkali # 4922

Käytä vain Gracon hyväksymiä vaihtosulakkeita. Tilaa osa 24C580.

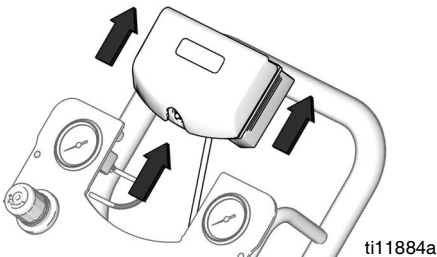
Vaihda akku

1. Irrota kaapeli kielikytkimen takaosasta. Katso KUVA 10.
2. Irrota kaapeli kahdesta kaapelinpuristimesta.



KUVA 10. Kytke DataTrak irti

3. Irrota DataTrak-moduuli kiinnikkeestä. Katso KUVA 11. Vie moduuli ja yhdistetty kaapeli vaarattomaan tilaan.

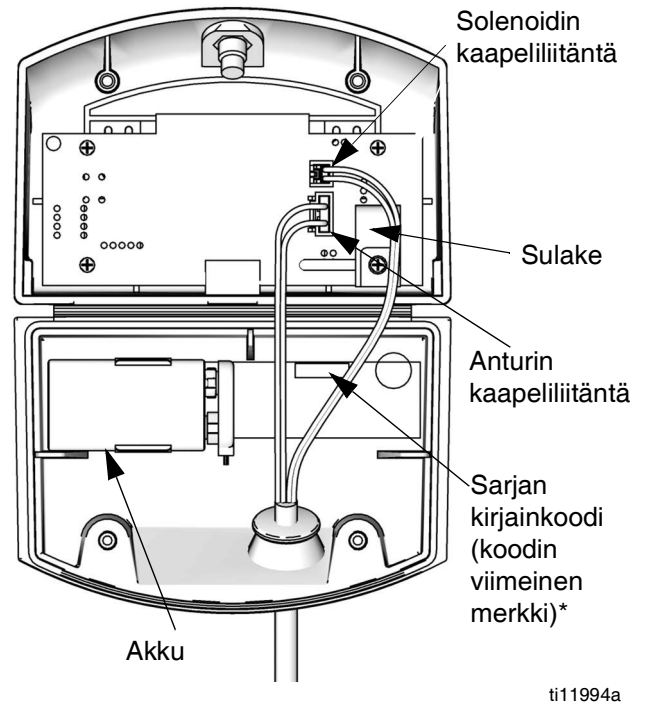


KUVA 11. Irrota DataTrak

4. Irrota kaksi ruuvia moduulin takaa päästäksesi akkuun käsiksi.
5. Irrota käytetty akku ja vaihda se hyväksytyyn akkuun. Katso KUVA 12. Hyväksytyt akut: Energizer alkali # 522, Varta alkali # 4922, Ultralife litium #U9VL ja Duracell alkali # MN1604.

Vaihda sulake

1. Irrota ruuvi, metallihihna ja muovipidike.
2. Vedä sulake irti levystä.
3. Vaihda uuteen sulakkeeseen.



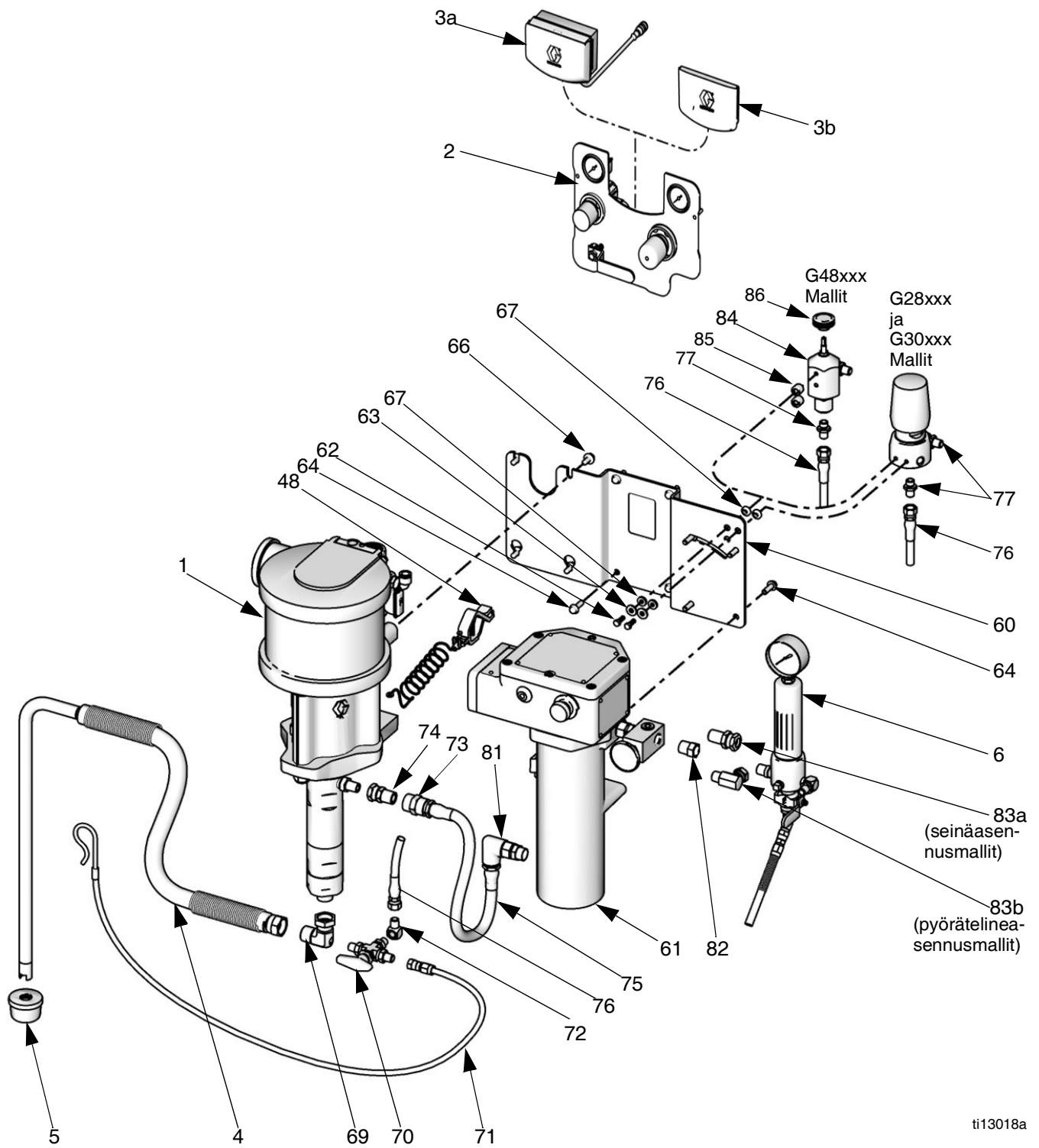
KUVA 12. DataTrakin akun ja sulakkeen sijainti

*Kuvassa 12 näkyy sarjan kirjainkoodin sijainti.

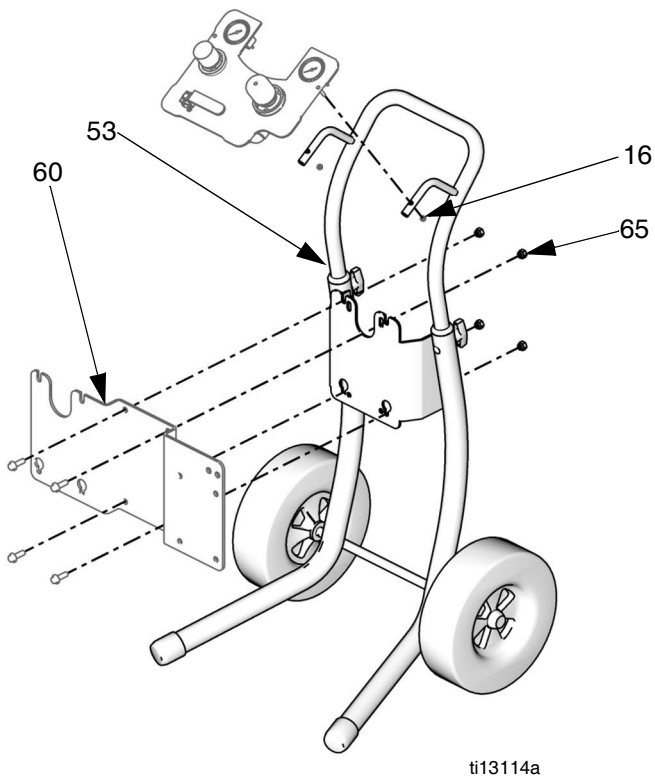
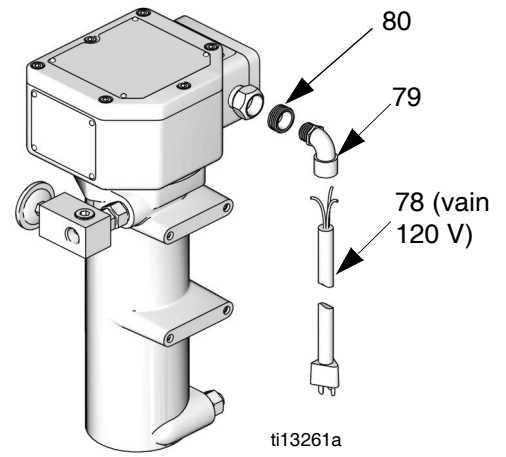
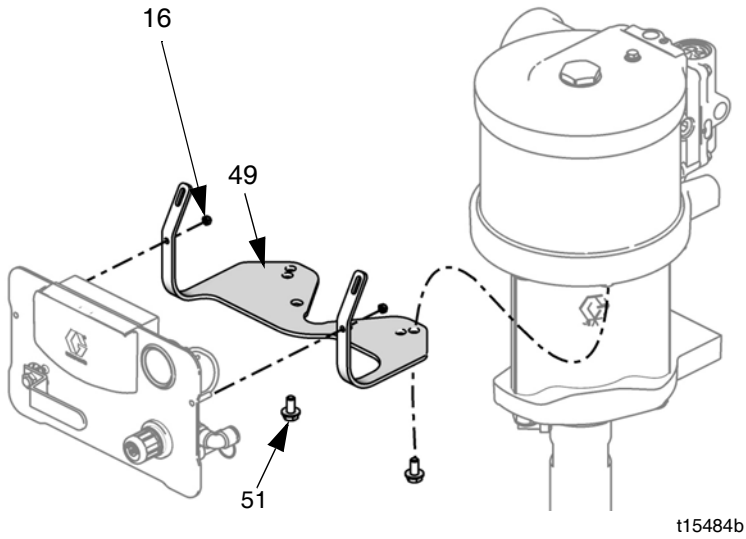
Hyväksytyt sulakkeet		
DataTrakin osanumero	Sarja*	Vaadittava sulake
289822	A tai B	24C580
	C tai myöhempi	24V216
Kaikki muut osanumerot	A	24C580
	B tai myöhempi	24V216

Osat

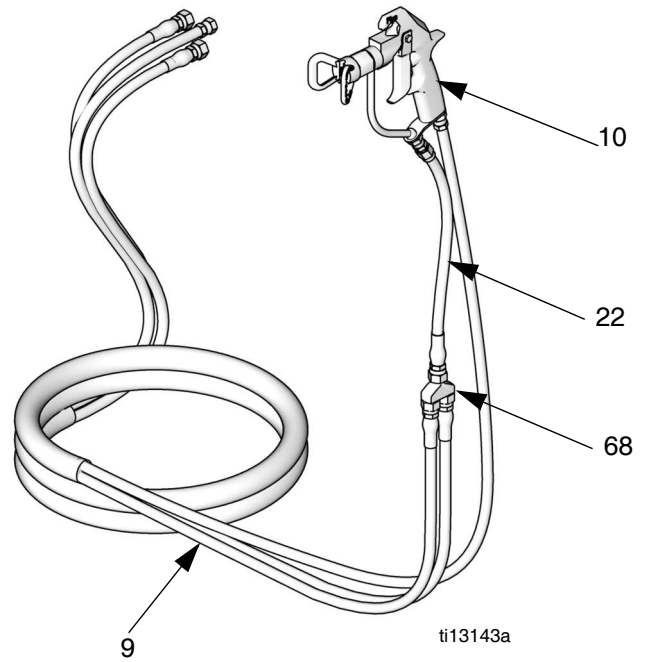
Osat vaihtelevat mallin mukaan. Katso osaluettelot sivuilta 26 - 28.



**Vaarattoman tilan sähköjohto-osat
(vain 120 V:n pyrätelineasennus)**



Kuvassa PerformAA 50-pistooli



G28xxx-mallit

Viite nro.	Osanro	Kuvaus	Määrä
1	W28EAS W28EBS	PUMPUN KOKOONPANO M18LN0 x LW125A M18LT0 x LW125A	1
2	24A583 24A581	PANEELI, ilmasäätimet Vain pumppu, <i>katso sivu 31</i> Pumppu ja pistooli, <i>katso sivu 30</i>	1
3a	24A576	DATATRAK, kokoonpano, <i>katso käyttöopas 313541.</i>	1
3b	-----	VALIKE, paneeli (sisältyy osaan 2)	1
4	256422	LETKU, imu, kokoonpano (sisältää osan 5)	1
5	-----	IMUPAA, imu (sisältyy osaan 4)	1
6	239300	SUODATIN, neste, ruostumaton teräs, <i>ks. käyttöopas 307273</i>	1
9	239342 239311	LETKUNIPPU Laitteet, joissa on XTR-pistooli Laitteet, joissa on PerformAA 50-pistooli	1
10	XTR501 26B511	PISTOOLI XTR 5 PerformAA 50	1
11	AXM413	PISTOOLIN SUUTIN (ei näkyvissä, laitteet, joissa on 26B511-pistooli)	1
12	AXMxxx	VAIHTOEHTOINEN SUUTIN (ei näkyvissä, laitteet, joissa on 26B511-pistooli)	1
16	-----	MUTTERI, vasta, M5 x 0,08 (sisältyy osaan 49)	2
22	239069	NESTE, letku, liitin, 0,6 m	1
32	-----	KANSI, mittari, ei näkyvissä, 12 arkkia kohden (katso sivu 30 5 arkin laitteissa)	1
48	238909	MAAJOHTO, pumppu	1
49	24E883	ILMANSÄÄTIMIEN ASENNUSSARJA, seinäasennus (sisältää osat 16 ja 51)	1
51	-----	RUUVI, kuusiopää, M8 x 16 (sisältyy osaan 49)	2
53	256427	PYÖRÄTELINSENNUSSARJA, <i>katso sivu 29 (Vain GxxCxx-mallit)</i>	1
54	24A578	SEINÄKIINNITYSSARJA, <i>katso sivu 29 (Vain GxxWxx-mallit)</i>	1
60	24A590	KIINNIKE, kuumennettu, sarja, sisältää 64, 65 ja 66)	1
61	245848 245863	LAMPOVASTUS, neste 120V, <i>katso käyttöohjekirja 309524</i> 240V, <i>katso käyttöohjekirja 309524</i>	1
62	100022	KANTARUUVI, hex hd, 1/4-20 x 3/4 tuumaa (19 mm)	2
63	100527	ALUSLEVY, 1/4 tuumaa	2
64	-----	RUUVI, M8 x 25	8
65	-----	MUTTERI	4
66	-----	RUUVI, M8 x 1,25	4
67	167002	ERISTE, lämpö	4
68	239864	IMUSARJA, kierto, 1/4 npsm	1

Viite nro.	Osanro	Kuvaus	Määrä
69	15V521	LIITIN, kiertonivel	1
70	113834	PALLOVENTTIILI, 3-tie, 1/4 npt(m), ruostumaton teräs	1
71	239062	LETKU, tyhjennys, nailon, ruostumattomat teräslititimet, 1/4 tuumaa (6 mm) ID; 1/4 npsm(f)	1
72	166866	TAIVE, 1/4 npt (m x f), sst	2
73	117627	LIITIN, liitoskappale	1
74	114190	LIITIN, kiertonivel	1
75	239154	LETKU, neste, nailon, sst-liittimet; 1/2 tuumaa (13 mm) ID, 1/2 npt (mbe), 19,5 tuumaa (0,5 m) pitkä	1
76	239108	LETKU, neste, kierto	1
77	166846	SOVITIN, 1/4-18 npsm x 1/4-18 npt	3
78	15W730	JOHTO, sähkö (vain 120 V:n pyörätelineasennuslaitteet)	1
79	112408	VEDONPOISTIN, 90° (vain 120 V pyörätelineasennuslaitteet)	1
80	107219 185065	HOLKKI Käytetään mukana toimitetulla johdolla (vain 120 V pyörätelineasennuslaitteet) 3/8 x 1/4 npt(m) Toimitetaan lämpövastuksen kanssa putkisovelluksia varten	1
81	113934	LIITIN, kierto, lämpövastuksen sisääntulo, 90°, sst, 1/2 npt(fbe)	1
82	502265	HOLKKI, vähentävä, putki	1
83a	235207	LIITIN, kierto, sst, 3/8 npt(m) x 3/8 npsm(f), vain seinäasennus- laitteisiin	1
83b	207123	LIITIN, kierto 90°, vain pyörätelinea- sennuslaitteisiin	1
84	238926	SÄÄDIN, vastapaine, sst, <i>katso käyttöopas 306860</i>	1

----- Ei myydä erikseen.

HUOMAUTUS: Lisää varoituskylttejä, -tarroja ja -kortteja on saatavissa veloitusetta.

G30xxx-mallit

Viite nro.	Osanro	Kuvaus	Määrä
1	W30CAS W30CBS	PUMPUN KOKOONPANO M12LNO x LW075A M12LTO x LW075A	1
2	24A583 24A581	PANEELI, ilmasäätimet (sisältää 3b, 42 ja 43) Vain pumppu, <i>katso sivu 31</i> Pumppu ja pistooli, <i>katso sivu 30</i>	1
3a	24A576	DATATRAK, kokoonpano, <i>katso käyttöopas 313541</i>	1
3b	-----	VALIKE, paneeli (sisältyy osaan 2)	1
4	256423	LETKU, imu, kokoonpano (sisältää osan 5)	1
5	-----	IMUPÄÄ, imu (sisältyy osaan 4)	1
6	239300	SUODATIN, neste, ruostumaton teräs, <i>ks. käyttöopas 307273</i>	1
9	239342 239311	LETKUNIPPU Laitteet, joissa on XTR-pistooli Laitteet, joissa on PerformAA 50-pistooli	1
10	XTR501 26B511	PISTOOLI XTR 5 PerformAA 50	1
11	AXM413	PISTOOLIN SUUTIN (ei näkyvissä, laitteet, joissa on 26B511-pistooli)	1
12	AXMxxx	VAIHTOEHTOINEN SUUTIN (ei näkyvissä, laitteet, joissa on 26B511-pistooli)	1
16	-----	MUTTERI, vasta, M5 x 0,08 (sisältyy osaan 49)	2
22	239069	NESTE, letku, liitin, 0,6 m	1
32	-----	KANSI, mittari, ei näkyvissä, 12 arkkia kohden (katso sivu 30 5 arkin laitteissa)	1
48	238909	MAAJOHTO, pumppu	1
49	24E883	ILMANSÄÄTIMIEN ASENNUSSARJA, seinäasennus (sisältää osat 16 ja 51)	1
51	-----	RUUVI, kuusiopää, M8 x 16 (sisältyy osaan 49)	2
53	256427	PYÖRÄTELINSENNUSSARJA, <i>katso sivu 29</i> (Vain GxxCxx-mallit)	1
54	24A578	SEINÄKIINNITYSSARJA, <i>katso sivu 29</i> (Vain GxxWxx-mallit)	1
60	24A590	KIINNIKE, kuumennettu, sarja, sisältää 64, 65 ja 66)	1
61	245848 245863	LAMPÖVASTUS, neste 120V, <i>katso käyttöohjekirja 309524</i> 240V, <i>katso käyttöohjekirja 309524</i>	1
62	100022	KANTARUUVI, hex hd, 1/4-20 x 3/4 tuumaa (19 mm)	2
63	100527	ALUSLEVY, 1/4 tuumaa	2
64	-----	RUUVI, M8 x 25	8
65	-----	MUTTERI	4
66	-----	RUUVI, M8 x 1,25	4
67	167002	ERISTE, lämpö	4

Viite nro.	Osanro	Kuvaus	Määrä
68	239864	IMUSARJA, kierto, 1/4 npsm	1
69	15V522	LIITIN, kiertonivel	1
70	113834	PALLOVENTTIILI, 3-tie, 1/4 npt(m), ruostumaton teräs	1
71	239062	LETKU, tyhjennys, nailon, ruostumattomat teräslititimet, 1/4 tuumaa (6 mm) ID; 1/4 npsm(f)	1
72	166866	TAIVE, 1/4 npt (m x f), sst	2
73	117627	LIITIN, liitoskappale	1
74	236892	LIITIN, kiertonivel	1
75	239154	LETKU, neste, nailon, sst-liittimet; 1/2 tuumaa (13 mm) ID, 1/2 npt (mbe), 19,5 tuumaa (0,5 m) pitkä	1
76	239108	LETKU, neste, kierto	1
77	166846	SOVITIN, 1/4-18 npsm x 1/4-18 npt	3
78	15W730	JOHTO, sähkö (vain 120 V:n pyörätelineasennuslaitteet)	1
79	112408	VEDONPOISTIN, 90° (vain 120 V pyörätelineasennuslaitteet)	1
80	107219 185065	HOLKKI Käytetään mukana toimitetulla johdolla (vain 120 V pyörätelineasennuslaitteet) 3/8 x 1/4 npt(m) Toimitetaan lämpövastuksen kanssa putkisovelluksia varten	1
81	113934	LIITIN, kierto, lämpövastuksen sisääntulo, 90°, sst, 1/2 npt(fbe)	1
82	502265	HOLKKI, vähentävä, putki	1
83a	235207	LIITIN, kierto, sst, 3/8 npt(m) x 3/8 npsm(f), vain seinäasennus- laitteisiin	1
83b	207123	LIITIN, kierto 90°, vain pyörätelinea- sennuslaitteisiin	1
84	238926	SAADIN, vastapaine, sst, <i>katso käyttöopas 306860</i>	1

----- Ei myydä erikseen.

HUOMAUTUS: Lisää varoituskylttejä, -tarroja ja -kortteja on saatavissa veloituksetta.

G36Cxx-mallit

Viite nro.	Osanro	Kuvaus	Määrä
1	26C180	PUMPUN KOKOONPANO M18LNO x LW100A	1
2	24A583	PANEELI, ilmansäätimet (sisältää 3b, 42 ja 43) Vain pumppu, <i>katso sivu 31</i>	1
3b	-----	VALIKE, paneeli (sisältyy osaan 2)	1
4	255872	LETKU, imu, kokoonpano (sisältää osan 5)	1
5	-----	IMUPÄÄ, imu (sisältyy osaan 4)	1
6	239300	SUODATIN, neste, ruostumaton teräs, <i>ks. käyttöopas 307273</i>	1
8	189018	KAANTOLIITIN, nesteletku (laitteet, joissa AA-pistooli)	1
9	239342	LETKUNIPPU Laitteet, joissa on XTR-pistooli	1
10	XTR501	PISTOOLI XTR 5	1
16	-----	MUTTERI, vasta, M5 x 0,08 (sisältyy osaan 49)	2
22	239069	NESTE, letku, liitin, 0,6 m	1
32	-----	KANSI, mittari, ei näkyvässä, 12 arkkia kohden (<i>katso sivu 30 5 arkin</i> laitteissa)	1
48	238909	MAAJOHTO, pumppu	1
53	256427	PYÖRÄTELINEASENNUSSARJA, <i>katso sivu 29 (Vain GxxCxx-mallit)</i>	1
60	24A590	KIINNIKE, kuumennettu, sarja, sisältää 64, 65 ja 66)	1
61	245848	LÄMPÖVASTUS, neste 120V, <i>katso käyttöohjekirja 309524</i>	1
62	100022	KANTARUUVI, hex hd, 1/4-20 x 3/4 tuumaa (19 mm)	2
63	100527	ALUSLEVY, 1/4 tuumaa	2
64	-----	RUUVI, M8 x 25	8
65	-----	MUTTERI	4
66	-----	RUUVI, M8 x 1,25	4
67	167002	ERISTE, lämpö	4
68	239864	IMUSARJA, kierto, 1/4 npsm	1
69	15V522	LIITIN, kiertonivel	1
70	113834	PALLOVENTTIILI, 3-tie, 1/4 npt(m), ruostumaton teräs	1
71	239062	LETKU, tyhjennys, nailon, ruostumattomat teräslititimet 1/4 tuumaa (6 mm) ID; 1/4 npsm(f)	1
72	114594	TAIVE, 1/4 npt (m x f), sst	2
73	117627	LIITIN, liitoskappale	1
74	236892	LIITIN, kiertonivel	1
75	239154	LETKU, neste, nailon, sst-liittimet; 1/2 tuumaa (13 mm) ID, 1/2 npt (mbe), 19,5 tuumaa (0,5 m) pitkä	1
76	239108	LETKU, neste, kierto	1
77	112494	SOVITIN, 1/4-18 npsm x 1/4-18 npt	3
78	15W730	JOHTO, sähkö (vain 120 V:n pyörätelineasennuslaitteet)	1

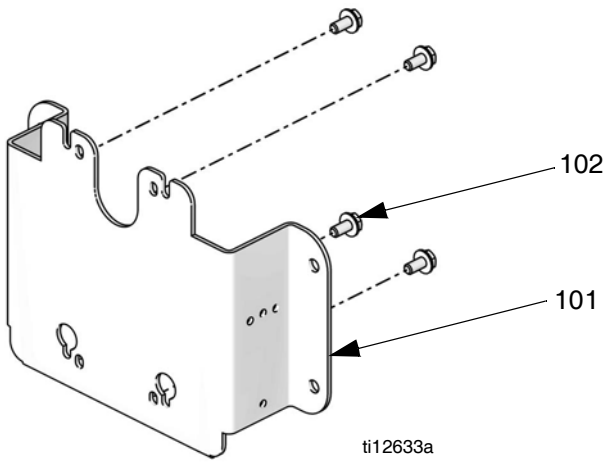
Viite nro.	Osanro	Kuvaus	Määrä
79	112408	VEDONPOISTIN, 90° (vain 120 V pyörätelineasennuslaitteet)	1
80	107219	HOLKKI Käytetään mukana toimitetulla johdolla (vain 120 V pyörätelineasennuslaitteet) 3/8 x 1/4 npt(m)	1
81	113934	LIITIN, kierto, lämpövastuksen sisääntulo, 90°, sst, 1/2 npt(fbe)	1
82	502265	HOLKKI, vähentävä, putki	1
83a	235207	LIITIN, kierto, sst, 3/8 npt(m) x 3/8 npsm(f), vain seinäasennus- laitteisiin	1
83b	207123	LIITIN, kierto 90°, vain pyörätelinea- sennuslaitteisiin	1
84	222200	SAADIN, vastapaine, ruostumaton teräs, <i>katso käyttöopas 307892</i>	1
85	16A619	VALIRENGAS	1
86	114593	NUPPI	1

----- Ei myydä erikseen.

HUOMAUTUS: Lisää varoituskylttejä, -tarroja ja -kortteja on saatavissa veloitusetta.

Sarjat

Seinäkiinnityssarja 24A578

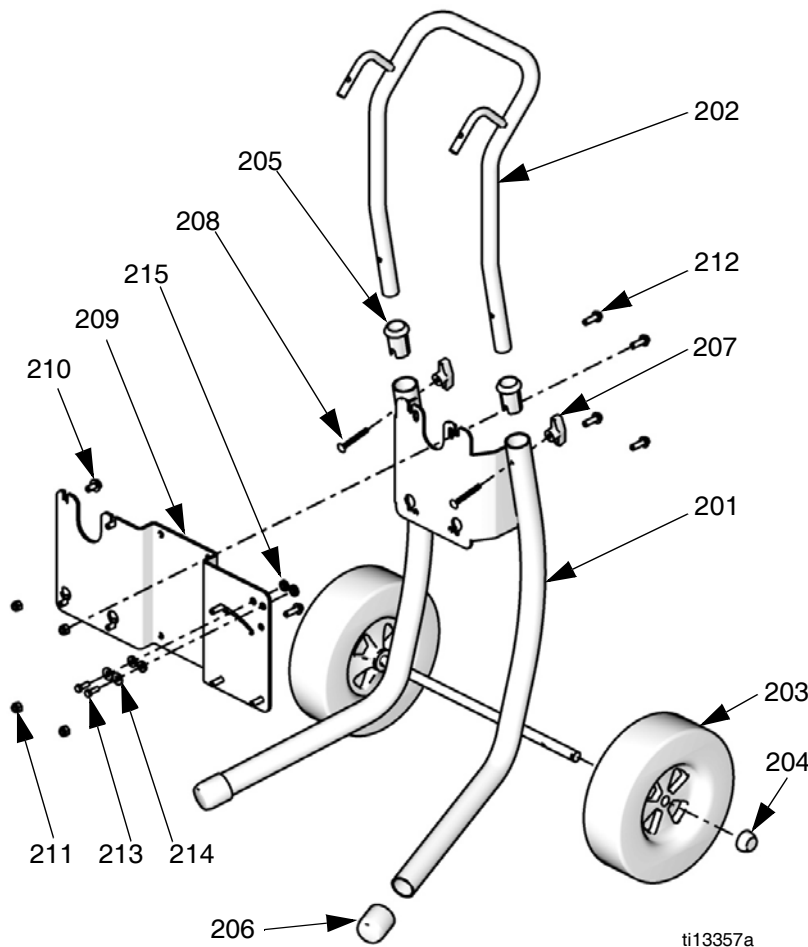


Viite

nro.	Kuvaus	Määrä
101	SEINÄLEVY, sarja, sisältää ruuvit	1
102	RUUVI, (sisältyy osaan 101)	4

HUOMAUTUS: Ilmansäätimien asennussarja 24E883 (osa 49, katso sivu 26 tai 27) tarvitaan myös ohjauspaneelin sisältävän laitteen seinäkiinnitystä varten.

Kuumennettu pyörätelisennussarja 256427

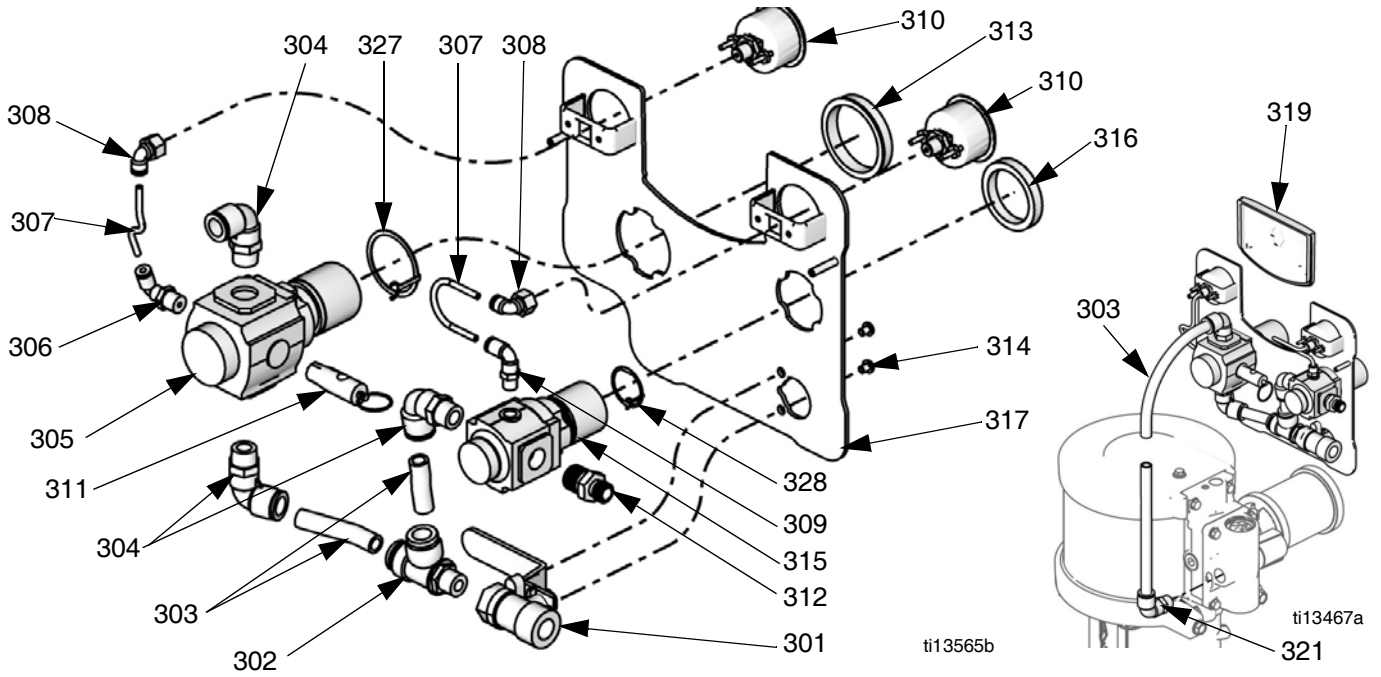


Viite

nro.	Osanro	Kuvaus	Määrä
201	----	Pyöräteline, runko	1
202	----	KAHVA, pyöräteline	1
203	119451	RENGAS, elastinen täyskumirengas	2
204	119452	SUOJUS, napa	2
205	----	HOLKKI, pyörätelineen kahva	1
206	15C871	SUOJUS, jalka	2
207	115480	NUPPI, t-kahva	2
208	116630	RUUVI, kärry	2
209	----	KIINNIKE, lämpövastus, pyöräteline	1
210	111799	RUUVI, kuusiokanta	4
211	104541	LUKKO, mutteri	4
212	115643	RUUVI, kuusiokanta, aluslevyn pää	8
213	100022	RUUVI, kuusiokanta	2
214	100527	ALUSLAATTA, tavallinen	2
215	167002	ERISTE, lämpö	4

---- Ei myydä erikseen.

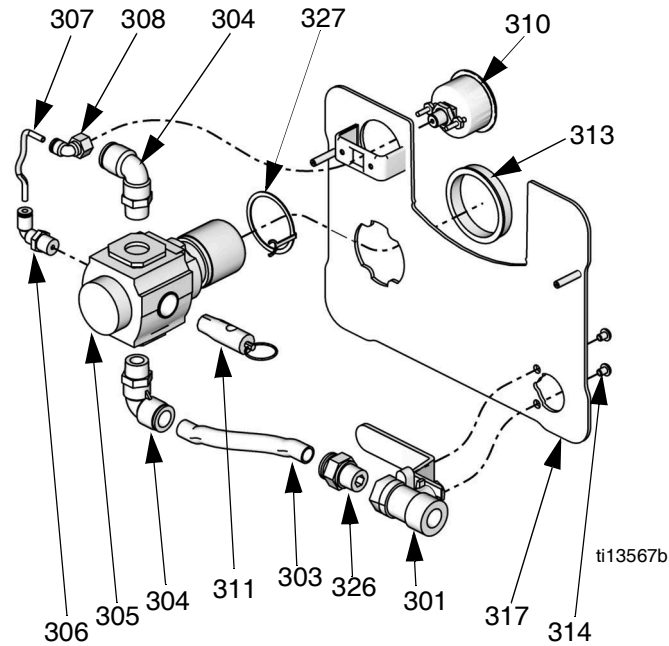
Pumpun ja pistoolin ohjauspaneelisarja



Sarja 24A581

Viite	Osa	Kuvaus	Määrä
301	114362	PALLOVENTTIILI	1
302	15T643	KÄÄNTÖLIITIN, T, 3/8 npt(m) x 1/2T	1
303	-----	PUTKI, 1/2 OD, leikkaa sopivaksi, tilaus, putkisarja 24D496.	39,65 cm
304	121212	KULMALIITIN, kierto, 1/2T x 3/8 npt(m)	3
305	15T536	ILMANSÄÄDIN, pumppu, 3/8 npt	1
306	-----	KULMALIITIN, kierto, 5/32 T x 1/4 npt	1
307	-----	PUTKI, musta, leikkaa sopivaksi, tilaus, putkisarja 24D496.	10,16 cm
308	15T498	KÄÄNTÖLIITIN, 90°, 5/32T x 1/8 npt(f)	2
309	15T866	KULMALIITIN, kierto, 5/32T x 1/8 npt	1
310	15T500	MITTARI, paine	2
311	113498	VENTTIILI, varo	1
312	164672	ADAPTERI	1
313	15T538	MUTTERI, säädin	1
314	114381	RUUVI, kupukanta	2
315	15T539	ILMANSÄÄDIN, pistooli, 3/8 npt	1
316	116514	MUTTERI, säädin	1
317	-----	PANEELI	1
318	-----	TARRA, paneeli (ei kuvassa)	1
319	-----	VÄLIKE	1
320	105332	MUTTERI, vasta (ei kuvassa)	2
321	15V204	KULMALIITIN, 1/2T x 1/2 npt	1
322	-----	SUOJUS, linssi, 12 tarran arkki (ei kuvassa), tilaussarja 24A540 5 arkkia	1
327	16P814	RENGAS, maadoitus	1
328	16P813	RENGAS, maadoitus	1

Vain pumpun ohjauspaneelisarja



Sarja 24A583

Viite	Osa	Kuvaus	Määrä	Viite	Osa	Kuvaus	Määrä
				320	105332	MUTTERI, vasta (ei kuvassa)	2
301	114362	PALLOVENTTIILI	1	321	-----	KULMALIITIN, 1/2T x 1/2 npt (katso kuva sivulla 30)	1
303	-----	PUTKI, 1/2 OD, leikkaa sopivaksi, tilaus, putkisarja 24D496.	45,72 cm	322	-----	SUOJUS, linssi, 12 tarran arkki (ei kuvassa), tilaussarja 24A540 5 arkkia	1
304	121212	KULMALIITIN, kierto, 1/2T x 3/8 npt(m)	2	326	-----	KULMALIITIN, suora, 1/2T x 3/8 npt(m)	1
305	15T536	ILMANSÄÄDIN, 3/8 npt	1	327	16P814	RENGAS, maadoitus	1
306	-----	KULMALIITIN, kierto, 5/32 T x 1/4 npt	1				
307	-----	PUTKI, musta, leikkaa sopivaksi, tilaus, putkisarja 24D496.	12,70 cm				
308	15T498	KÄÄNTÖLIITIN, 90°, 5/32T x 1/8 npt(f)	1				
310	15T500	MITTARI, paine	1				
311	113498	VENTTIILI, varo	1				
313	15T538	MUTTERI, säädin	1				
314	114381	RUUVI, kupukanta	2				
317	-----	PANEELI	1				
318	-----	TARRA, paneeli (ei kuvassa)	1				
319	-----	VÄLIKE (katso kuva sivulla 30)	1				

DataTrak

HUOMAUTUS: Katso DataTrakin käyttöohjeesta 313541 kaikki DataTrakiin liittyvät osanumerot ja sarjatiedot, mukaan lukien kielikytkin ja solenoidi.


PTFE-imuletkusarjat

Tarkoitettu happamien, PTFE:n kanssa yhteensopivien materiaalien pumppaamiseen. Sisältää imuletkun, kääntöliittimen ja imupään.

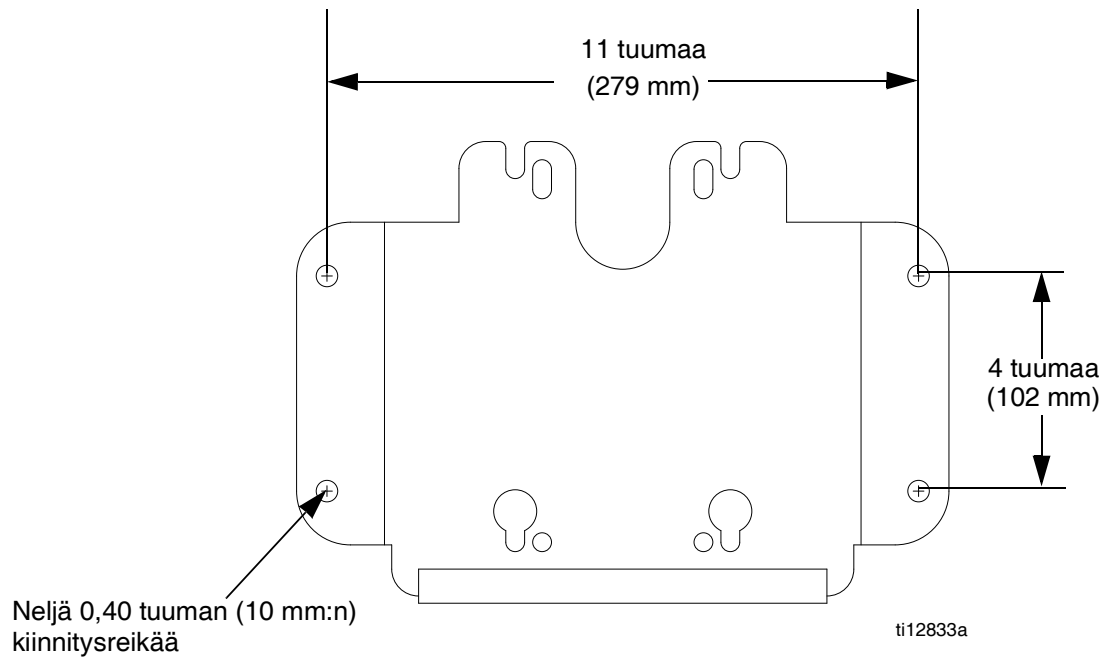
Sarja	Kuvaus	Seinä/ Pyöräteline
24B424	3/4 tuuman letku, PTFE-vuorattu, suoralla liittimellä	Seinä
24B425	1 tuuman letku, PTFE-vuorattu, suoralla liittimellä	Seinä

Kalifornia ehdotus 65

KALIFORNIAN ASUKKAAT

 **VAARA:** Aiheuttaa syöpää ja heikentää lisääntymiskykyä – www.P65warnings.ca.gov.

Seinäkiinnikkeen asennusmitat



Tekniset tiedot

Nesteen enimmäiskäyttöpaine	Katso Mallit taulukko sivulla 5.
Pumpun ilman enimmäistulopaine	0,7 MPa, 7,0 bar (100 psi)
Pistoolin suurin käyttöpaine	0,7 MPa, 7,0 bar (100 psi)
Suhde	Katso Mallit taulukko sivulla 5.
Käyttölämpötila-alue	35°F–120°F (2°C–49°C)
Nesteen enimmäislämpötila	160°F (71°C)
Äänitiedot	Katso tekniset tiedot ilmamootorin käyttöohjeesta 312796.
Märät osat	Mäntäpumppu: Ruostumaton teräs, volframikarbidi Sisältää 6% nikkeliä UHMWPE PTFE Ruiskupistooli: Katso käyttöohjekirja 3A8099 (Aa-pistoolit) tai Käyttöohjekirja 312145 (XTR-pistooli) Nesteletkut: nailon Imulaitekokoonpano: ruostumaton teräs, nailon Nestesuodatin: Katso käyttöopas 307273. Lämpövastus: Ruostumaton teräs Vastapainesäädin: Ks. käyttöohjekirja 306860. Vastapaineventtiili: Ks. käyttöohjekirja 307892. Tyhjennysventtiili: ruostumaton teräs, nailon

Gracon normaali takuu

Gracon takaa, että kaikki tässä käyttöohjekirjassa mainitut Gracon valmistamat ja sen nimellä varustetut laitteet ovat materiaalin ja työn osalta virheettömiä sinä päivänä, jolloin ne on myyty alkuperäisen ostajan käyttöön. Lukuun ottamatta Gracon myöntämiä erityisiä, jatkettuja tai rajoitettuja takuita Gracon korjaa tai vaihtaa vialliseksi toteamansa laitteen osan yhden vuoden ajan myyntipäiväyksestä. Tämä takuu on voimassa vain silloin, kun laitteen asennuksessa, käytössä ja kunnossapidossa noudatetaan Gracon kirjallisia suosituksia.

Tämä takuu ei koske yleistä kulumista tai sellaista vikaa, vauriota tai kulumista, joka johtuu virheellisestä asennuksesta, väärästä käytöstä, hankauksesta, korroosiosta, riittämättömästä tai sopimattomasta kunnossapidosta, laiminlyönnistä, onnettomuudesta, laitteen muuttamisesta tai osien vaihtamisesta muihin kuin Gracon osiin, eikä Gracon ole näistä vastuussa. Gracon ei myöskään ole vastuussa viasta, vauriosta tai kulumisesta, joka johtuu Gracon laitteiden ja muiden kuin Gracon toimittamien rakenteiden, lisävarusteiden tai materiaalien välisestä yhteensopimattomuudesta, tai muiden kuin Gracon toimittamien rakenteiden, lisävarusteiden tai materiaalien sopimattomasta suunnittelusta, valmistuksesta, asennuksesta, käytöstä tai kunnossapidosta.

Tämän takuun ehtona on vialliseksi väitetyn laitteen palauttaminen asiakkaan kustannuksella valtuutetulle Gracon-jälleenmyyjälle väitetyn vian varmistamista varten. Jos väitetty vika todetaan, Gracon korjaa tai vaihtaa veloituksetta vialliset osat. Laitte palautetaan alkuperäiselle ostajalle ilman kuljetuskustannuksia. Jos laitteen tarkastuksessa ei löydetä materiaali- tai valmistusvirhettä, korjaus tehdään kohtuullista maksua vastaan, johon voivat sisältyä kustannukset osista, työstä ja kuljetuksesta.

TÄMÄ TAKUU ON YKSINOMAINEN JA KORVAA KAIKKI MUUT ILMAISTUT TAI OLETETUT TAKUUT, MUKAAN LUKIEN MUUN MUASSA TAKUU MARKKINOITAVUUDESTA TAI SOVELTUVUUDESTA TIETTYYN TARKOITUKSEEN.

Gracon ainoa velvoite ja ostajan ainoa korvaus takuukysymyksissä on yllä esitetyn mukainen. Ostaja suostuu siihen, ettei mitään muuta korvausta (mukaan lukien mm. satunnaiset tai välilliset vahingonkorvaukset menetetyistä voitoista, menetetyistä myynnistä, henkilö- tai omaisuusvahingoista tai muista satunnaisista tai välillisistä menetyksistä) ole saatavissa. Takuuvaade on nostettava kahden (2) vuoden kuluessa myyntipäiväyksestä.

GRACO EI MYÖNNÄ MITÄÄN TAKUUTA JA TORJUU KAIKKI OLETETUT TAKUUT KÄYTTÖKELPOISUUDESTA JA SOPIVUUDESTA TIETTYYN TARKOITUKSEEN SELLAISTEN LISÄVARUSTEIDEN, MATERIAALIEN TAI OSIEN YHTEYDESSÄ, JOTKA GRACO ON MYYNNYT MUTTA EI VALMISTANUT. Näitä Gracon myymiä, mutta ei valmistamia nimikkeitä (kuten sähkömoottorit, kytkimet, letku jne.) koskee niiden valmistajan mahdollinen takuu. Gracon tarjoaa ostajalle kohtuullista tukea näiden takuiden rikkomisen vuoksi tehdyissä vaateissa.

Missään tapauksessa Gracon ei ole vastuussa epäsuorista, satunnaisista, erityisistä tai välillisistä vahingonkorvauksista, jotka aiheutuvat Gracon laitetoimituksista tai niihin myytyjen tuotteiden tai muiden tavaroiden hankkimisesta, toimivuudesta tai käytöstä, olipa kyseessä sopimusrikkomus, takuunalainen virhe, Gracon laiminlyönti tai jokin muu syy.

Gracon tiedot

Uusimmat tiedot Gracon tuotteista ovat nähtävissä sivustolta www.graco.com.

Katso patenttitiedot osoitteesta www.graco.com/patents.

TILAUS TEHDÄÄN ottamalla yhteyttä Gracon-jälleenmyyjään tai soittamalla lähimmän jälleenmyyjän selvittämiseksi.
Puhelin: 612-623-6921 **tai maksutta:** 1-800-328-0211 **Faksi:** 612-378-3505

*Kaikki tämän asiakirjan sisältämät tekstit ja kuvat ovat viimeisimpien painatushetkellä käytettävissä olevien tuotetietojen mukaiset.
Gracon varaa oikeuden muutoksiin ilman eri ilmoitusta.*

Käännös alkuperäisistä ohjeista. This manual contains Finnish. MM 313255

Graco pääkonttori: Minneapolis

Kansainväliset toimistot: Belgia, Kiina, Japani, Korea

GRACO INC. AND SUBSIDIARIES • P.O. BOX 1441 • MINNEAPOLIS MN 55440-1441 • USA

Copyright 2008, Graco Inc. Kaikki Gracon valmistuspaikat on ISO 9001 -rekisteröity.

www.graco.com

Versio V, toukokuu 2022