

Merkur[®] verwarmd Spuitpakketten

313694V

NL

Voor de afwerking en coating waarbij verwarmde materialen gebruikt moeten worden, op gevaarlijke of ongevaarlijke locaties. Uitsluitend voor professioneel gebruik.

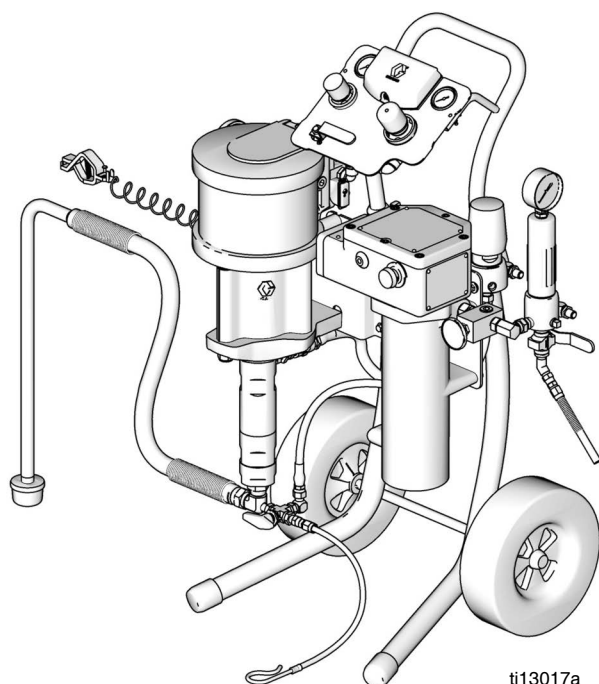


Belangrijke veiligheidsinstructies

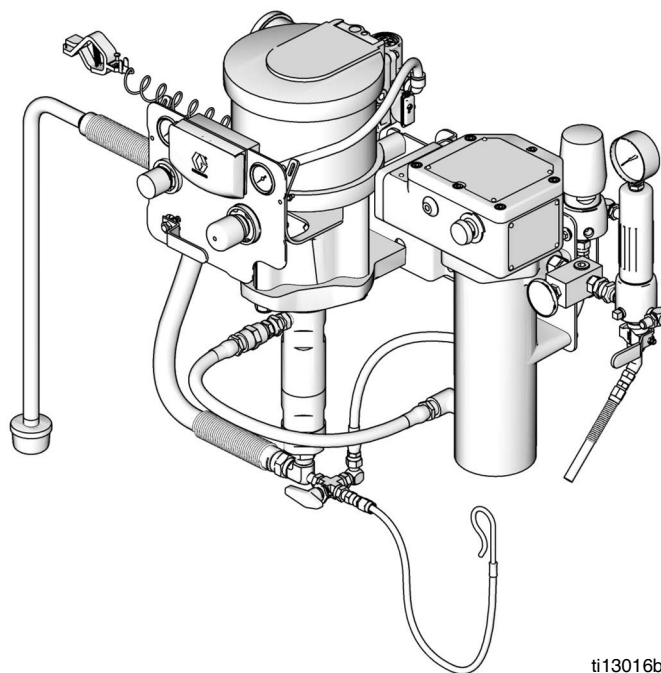
Lees alle waarschuwingen en instructies in deze handleiding. Bewaar deze instructies.

Zie pagina 5 tot en met 7 voor informatie over het model, zoals de maximale werkdruk en goedkeuringen.

Model
G28C18



Model
G30W82



Inhoudsopgave

Bijbehorende handleidingen	2	Onderhoud	17
Waarschuwingen	3	Schema voor preventief onderhoud	17
Modellen	5	De schroefdraadverbindingen aandraaien	17
Goedkeuringen van instanties	5	De pomp spoelen	17
Merkur 28:1 verwarmde pakketten (G28Wxx en G28Cxx)	6	Oliereservoir	17
Merkur 30:1 verwarmde pakketten (G30Wxx en G30Cxx)	6	Probleemoplossing	18
Merkur 36:1 verwarmde pakketten (G36Cxx)	7	DataTrak-regelfuncties en indicatoren	19
Installatie	8	DataTrak-bediening	20
Algemene informatie	9	Instelmodus	20
De bediener voorbereiden	9	Bedrijfsmodus	20
Het werkgebied voorbereiden	9	De DataTrak-batterij of -zekering vervangen ...	23
Pakketten voor wandmontage	9	Onderdelen	24
De spuitcabine ventileren	9	G28xxx-modellen	26
Meegeleverde componenten	10	G30xxx-modellen	27
Aarding	11	G36Cxx-modellen	28
Opstellen	11	Sets	29
Bediening	13	Set voor wandmontage 24A578	29
Drukontlastingsprocedure	13	Verwarmde set voor montage op rijdend onderstel 256427	29
Apparatuur spoelen voor gebruik	13	Set bedieningspaneel voor pomp en pistool ...	30
Trekkervergrendeling	13	Set bedieningspaneel enkel voor pomp	31
Oliereservoir	14	DataTrak	32
De pomp vullen	14	PTFE-aanzuigslangsets	32
De spuittip aanbrengen	14	California Proposition 65	32
De verneveling aanpassen	15	Afmetingen wandbeugelmontage	33
Het spuitpatroon aanpassen	15	Technische gegevens	34
Uitschakelen	16	Standaard Graco-garantie	35
		Graco-informatie	35











Bijbehorende handleidingen

Handleiding	Omschrijving
312792	Merkur verdringerpomp
312794	Merkur-pompassemblage
312796	NXT™-luchtmotor
312797	Merkur-spuitpakketten, omgeving
312798	Merkur elektrostatische spuitpakketten, omgeving en verwarmd
3A8099	PerformAA-spuitpistolen








Handleiding	Omschrijving
312145	XTR™5 en XTR™7 airless spuitpistool
309524	Viscon® HP-Verwarming
307273	Vloeistofuitlaatfilter
306860	Tegendrukregelaar
307892	Tegendrukventiel
313541	DataTrak-module

Waarschuwingen

De onderstaande waarschuwingen betreffen de installatie, het gebruik, de aarding, het onderhoud en de reparatie van deze apparatuur. Het uitroepteken verwijst naar een algemene waarschuwing en het gevarensymbool verwijst naar procedurespecifieke risico's. Lees deze waarschuwingen. Daarnaast zijn er procedurespecifieke waarschuwingen te vinden in de handleiding, waar van toepassing.

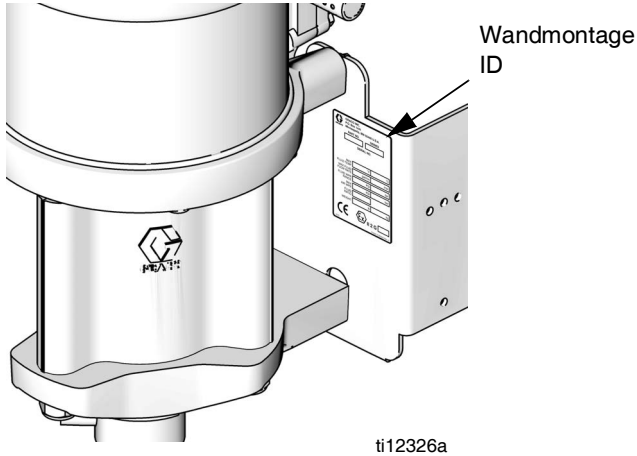
 WAARSCHUWING	
   	<p>BRAND- EN EXPLOSIEGEVAAR</p> <p>Ontvlambare dampen in het werkgebied, zoals die van oplosmiddelen en verf, kunnen ontbranden of exploderen. Voorkom brand en explosies onder meer als volgt:</p> <ul style="list-style-type: none"> • Gebruik de apparatuur alleen in goed geventileerde ruimtes. • Zorg dat er geen ontstekingsbronnen zijn, zoals waakvlammen, sigaretten, draagbare elektrische lampen en kunststof druppelvangsers (deze kunnen statische vonkoverslag geven). • Houd het werkgebied vrij van afval, inclusief oplosmiddelen, poetslappen en benzine. • Haal geen stekkers uit stopcontacten, steek geen stekkers in stopcontacten en doe geen lampen aan of uit als er ontvlambare dampen aanwezig zijn. • Aard alle apparatuur in het werkgebied. Zie de instructies onder Aarding. • Gebruik alleen geaarde slangen. • Houd het pistool stevig tegen de zijkant van een geaarde emmer gedrukt terwijl u in de emmer spuit. • Als u merkt dat er sprake is van statische elektriciteit of een schok voelt, stop dan onmiddellijk met werken. Gebruik het systeem pas weer als u de oorzaak van het probleem kent en het probleem verholpen is. • Zorg dat er altijd een werkend brandblusapparaat in het werkgebied aanwezig is.
 	<p>SPECIALE VOORWAARDEN VOOR VEILIG GEBRUIK</p> <p>De apparatuur moet voldoen aan de volgende voorwaarden om gevaarlijke situaties die brand of explosie kunnen veroorzaken te vermijden.</p> <ul style="list-style-type: none"> • Alle etiketten en markeringen moeten worden gereinigd met een vochtige doek (of iets gelijkwaardigs). • Het elektronisch controlesysteem moet worden geaard. Zie de instructies onder Aarding.
	<p>GEVAAR VOOR ELEKTRISCHE SCHOKKEN</p> <p>Deze apparatuur moet worden geaard. Slechte aarding, onjuiste installatie of onjuist gebruik van het systeem kan elektrische schokken veroorzaken.</p> <ul style="list-style-type: none"> • Zet het toestel uit via de hoofdschakelaar en haal de stekker uit het stopcontact voordat u kabels ontkoppelt of een servicebeurt aan de apparatuur uitvoert. • Aansluiten mag alleen op een geaard aansluitpunt. • Alle elektrische bedrading moet worden verzorgd door een gediplomeerd elektricien en moet voldoen aan alle ter plaatse geldende verordeningen en regelgeving.
 	<p>GEVAAR VOOR INJECTIE DOOR DE HUID</p> <p>Vloeistof die onder hoge druk uit een pistool, lekkende slangen of beschadigde onderdelen komt, dringt door de huid in het lichaam. Dit kan eruitzien als een gewone snijwond, maar het gaat om ernstig letsel dat zelfs kan leiden tot amputatie. Raadpleeg onmiddellijk een chirurgisch specialist.</p> <ul style="list-style-type: none"> • Richt het pistool niet op iemand of op een lichaamsdeel. • Plaats uw hand nooit op de spuittip. • Probeer lekkage nooit met uw handen of lichaam, handschoenen of een doek te stoppen. • Spuit niet als de tipbeschermer en trekkerbeschermer niet zijn aangebracht. • Schakel de veiligheidspal altijd in wanneer u niet aan het spuiten bent. • Voer altijd de Drukontlastingsprocedure in deze handleiding uit wanneer u stopt met spuiten en vóór reiniging, controle en onderhoud aan de apparatuur.

WAARSCHUWING

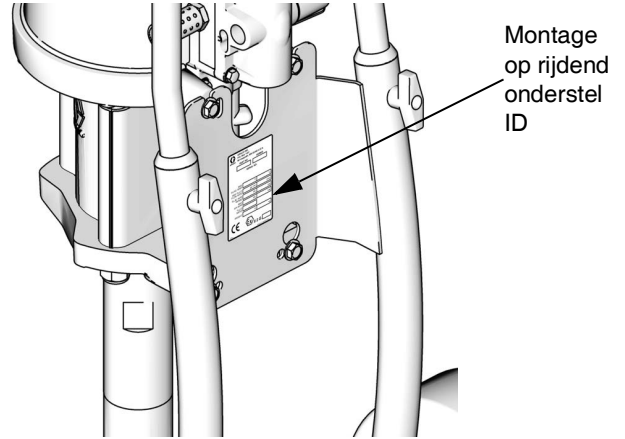
 	<p>GEVAAR VAN MISBRUIK VAN APPARATUUR</p> <p>Verkeerd gebruik kan leiden tot ernstig of dodelijk letsel.</p> <ul style="list-style-type: none"> • Bedien het systeem niet als u moe, of onder invloed van drugs, alcohol of geneesmiddelen bent. • Overschrijd nooit de maximale werkdruk of de maximale bedrijfstemperatuur van het zwakste onderdeel in uw systeem. Zie de Technische specificaties van alle apparatuurhandleidingen. • Verlaat het werkgebied niet als de apparatuur in werking is of onder druk staat. Schakel alle apparatuur uit en volg de instructies onder Drukontlastingsprocedure in deze handleiding wanneer de apparatuur niet wordt gebruikt. • Controleer de apparatuur dagelijks. Repareer of vervang versleten of beschadigde onderdelen onmiddellijk; vervang ze uitsluitend door originele reserveonderdelen van de fabrikant. • Breng geen aanpassingen aan of wijzigingen in de apparatuur aan. • Gebruik apparatuur alleen voor het beoogde doel. Neem voor meer informatie contact op met uw distributeur. • Leid slangen en kabels uit de buurt van plaatsen waar gereden wordt en uit de buurt van scherpe randen, bewegende onderdelen en hete oppervlakken. • Zorg dat er geen kink in slangen komt, buig ze niet te ver door en trek het apparaat nooit vooruit aan de slang. • Houd kinderen en dieren weg uit het werkgebied. • Houd u aan alle geldende veiligheidsvoorschriften.
 	<p>GEVAREN VAN BEWEGENDE ONDERDELEN</p> <p>Bewegende onderdelen kunnen vingers en andere lichaamsdelen afknellen of amputeren.</p> <ul style="list-style-type: none"> • Blijf uit de buurt van bewegende onderdelen. • Laat de apparatuur niet werken als beschermkappen of panelen zijn weggehaald. • Apparatuur die onder druk staat, kan zonder waarschuwing gaan werken. Voordat u de apparatuur controleert, verplaatst of er onderhoud aan uitvoert, moet u eerst de Drukontlastingsprocedure in deze handleiding uitvoeren. Koppel de stroom- of persluchttoevoer los.
 	<p>GEVAAR VAN GIFTIGE VLOEISTOFFEN OF DAMPEN</p> <p>Giftige vloeistoffen of dampen kunnen ernstig letsel of zelfs de dood veroorzaken als deze in de ogen of op de huid spatten of ingeademd of ingeslikt worden.</p> <ul style="list-style-type: none"> • Lees de veiligheidsinformatiebladen (MSDS) zodat u de specifieke gevaren kent van de gebruikte vloeistoffen. • Bewaar gevaarlijke vloeistof in goedgekeurde containers en voer ze af conform alle geldende richtlijnen.
	<p>PERSOONLIJKE BESCHERMINGSMIDDELEN</p> <p>U moet geschikte beschermingsmiddelen dragen als u de apparatuur bedient of onderhoudt en als u in het werkgebied aanwezig bent, zodat u wordt beschermd tegen ernstig letsel, zoals oogletsel, inademing van giftige dampen, brandwonden en gehoorverlies. Onder dergelijke apparatuur valt onder meer (maar is hier niet tot beperkt):</p> <ul style="list-style-type: none"> • Een veiligheidsbril • Kleding en een ademhalingsfilter zoals aanbevolen door de fabrikant van de gebruikte vloeistoffen en oplosmiddelen • Handschoenen • Gehoorbescherming.

Modellen

Controleer het identificatieplaatje (ID) van uw pakket op het onderdeelnummer van 6 cijfers. Gebruik de volgende matrix en tabellen om de onderdelen van uw pakket te definiëren. Bijvoorbeeld, pompnummer **G30W80** staat voor een Merkur-pakket (**G**), met een pomp met een verhouding 30:1 (**30**), wandmontage (**W**), en de onderdelen getoond voor (**80**) in de tabel op pagina 6.







ti12326a



ti12327a

G	30		W	80
Eerste cijfer	Tweede en derde cijfer (verhouding)		Vierde cijfer (montagetype)	Vijfde en zesde cijfer (bijgeleverde componenten)
G (Merkur-pakket)	28	28:1	C = rijdend onderstel W = wand	Zie tabellen, pagina 6.
	30	30:1	C = rijdend onderstel W = wand	
	36	36:1	C = rijdend onderstel	

Goedkeuringen van instanties

Merkur verwarmde pakketten zonder DataTrak Gxxxx1, Gxxxx3, Gxxxx5, Gxxxx7, Gxxxx9	  II 2 G Ex db h IIB T4 Gb X
Merkur verwarmde pakketten met DataTrak Gxxxx0, Gxxxx2, Gxxxx4, Gxxxx6, Gxxxx8	  II 2(1) G Ex db h [ia Ga] IIA T3 Gb X
DataTrak-module	Zie de handleiding van uw DataTrak-sets (313541)

Merkur 28:1 verwarmde pakketten (G28Wxx en G28Cxx)

Maximale luchtinlaatdruk: 7 bar (0,7 MPa, 100 psi)

Maximale vloeistofwerkdruk: 193 bar (19,3 MPa, 2800 psi)

Model		Pompassemblage	Verwarmer	Pistool	Luchtregelaars		Slangen			Opties			Maximale stroomsnelheid vloeistof l/min (gallon/min)
Wandmontage	Montage op rijdend onderstel				Alleen pomp	Pomp en pistool	Vloeistofslang voor het pistool	Vloeistofhulp-slang voor het pistool	Lucht-slang voor het pistool	Sifon set	Vloeistoffilter	Data Trak	
G28W07	G28C05	W28EAS	120V	XTR	✓		✓	✓		✓	✓		2,0 (7,5)
G28W08	G28C06	W28EBS	120V	XTR	✓		✓	✓		✓	✓	✓	
G28W09	G28C07	W28EAS	240V	XTR	✓		✓	✓		✓	✓		
G28W10	G28C08	W28EBS	240V	XTR	✓		✓	✓		✓	✓	✓	
G28W17	G28C15	W28EAS	120V	PerformAA 50		✓	✓		✓	✓	✓		
G28W18	G28C16	W28EBS	120V	PerformAA 50		✓	✓		✓	✓	✓	✓	
G28W19	G28C17	W28EAS	240V	PerformAA 50		✓	✓		✓	✓	✓		
G28W20	G28C18	W28EBS	240V	PerformAA 50		✓	✓		✓	✓	✓	✓	

Merkur 30:1 verwarmde pakketten (G30Wxx en G30Cxx)

Maximale luchtinlaatdruk: 7 bar (0,7 MPa, 100 psi)

Maximale vloeistofwerkdruk: 207 bar (20,7 MPa; 3000 psi)

Model		Pompassemblage	Verwarmer	Pistool	Luchtregelaars		Slang			Opties			Maximale stroomsnelheid vloeistof l/min (gallon/min)
Wandmontage	Montage op rijdend onderstel				Alleen pomp	Pomp en pistool	Vloeistofslang voor het pistool	Vloeistofhulp-slang voor het pistool	Lucht-slang voor het pistool	Sifon set	Vloeistoffilter	Data Trak	
G30W67	G30C59	W30CAS	120V	XTR	✓		✓	✓		✓	✓		1,2 (4,5)
G30W68	G30C60	W30CBS	120V	XTR	✓		✓	✓		✓	✓	✓	
G30W69	G30C61	W30CAS	240V	XTR	✓		✓	✓		✓	✓		
G30W70	G30C62	W30CBS	240V	XTR	✓		✓	✓		✓	✓	✓	
G30W79	G30C77	W30CAS	120V	PerformAA 50		✓	✓		✓	✓	✓		
G30W80	G30C78	W30CBS	120V	PerformAA 50		✓	✓		✓	✓	✓	✓	
G30W81	G30C79	W30CAS	240V	PerformAA 50		✓	✓		✓	✓	✓		
G30W82	G30C80	W30CBS	240V	PerformAA 50		✓	✓		✓	✓	✓	✓	

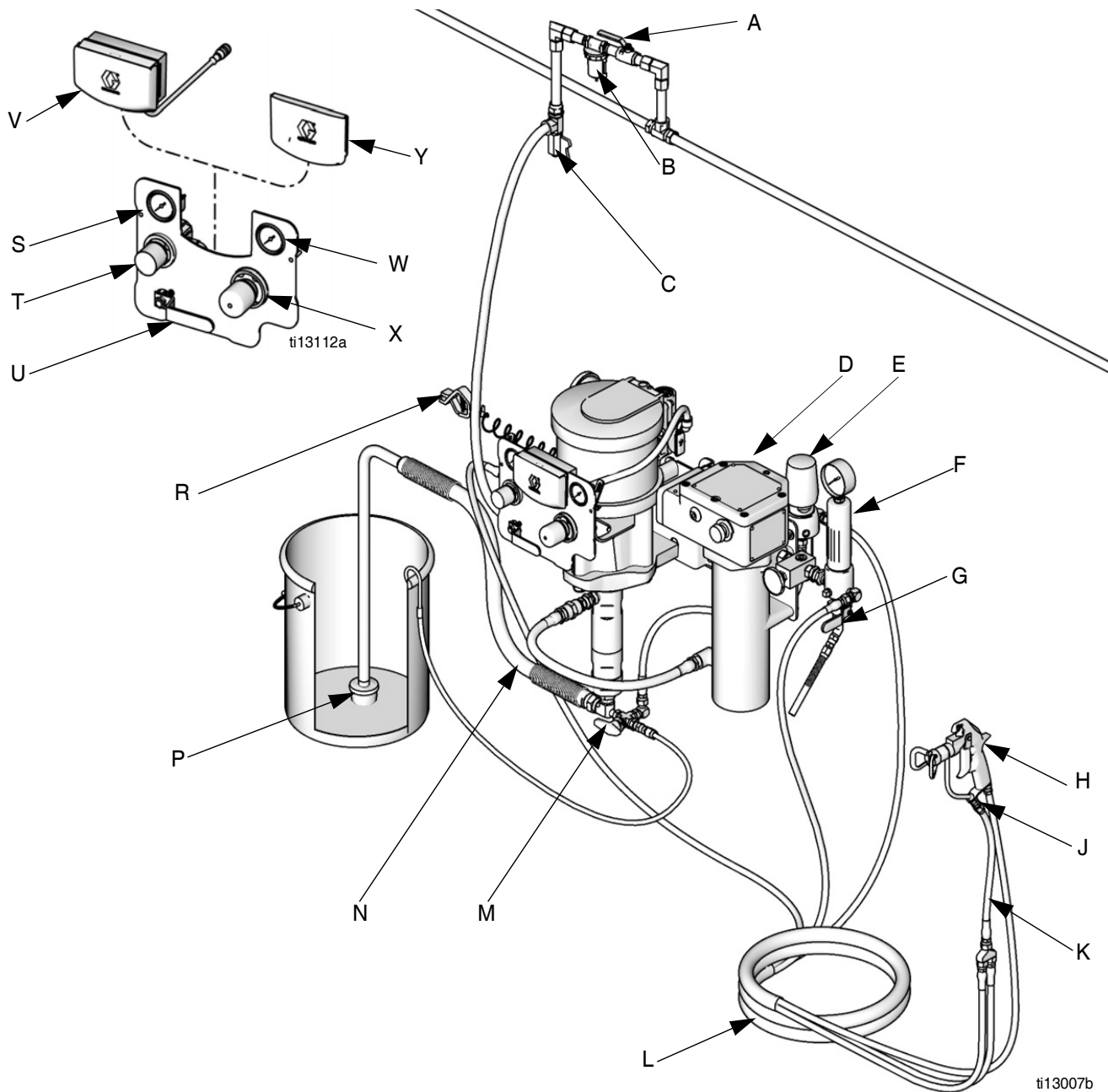
Merkur 36:1 verwarmde pakketten (G36Cxx)

Maximale luchtinlaatdruk: 7 bar (0,7 MPa, 100 psi)

Maximale vloeistofwerkdruk: 248 bar (24,8 MPa, 3600 psi)

Model		Pompassemblage	Verwarmer	Pistool	Luchtregelaars		Slang			Opties			Maximale stroomsnelheid vloeistof l/min (gallon/min)
Wandmontage	Montage op rijdend onderstel				Alleen pomp	Pomp en pistool	Vloeistofslang voor het pistool	Vloeistofhulp-slang voor het pistool	Lucht-slang voor het pistool	Sifonset	Vloeistof-filter	Data Trak	
-----	G36C05	26C180	120V	XTR	✓		✓	✓		✓	✓		1,6 (6,0)


Installatie




AFB. 1: Standaardinstallatie (het kan gebeuren dat uw pakket niet over alle afgebeelde items beschikt)

A	Luchtafsluitklep (optioneel toebehoren)	H	Spuitpistool	S	Luchtdrukmeter pistool
B	Luchtfilter (optioneel toebehoren)	J	Pistoolwartel	T	Luchtdrukregelaar pistool
C	Vochtvangervan en aftapklep van luchtleiding (optioneel toebehoren)	K	Vloeistofhulp slang	U	Zelfontlastend hoofd luchtventiel
D	Verwarmingsapparaat vloeistof	L	Elektrisch geleidende lucht- en verwarmd-materiaalaanvoer/retourslang	V	DataTrak
E	Tegendrukregelaar	M	3-wegventiel	W	Luchtdrukmeter pomp
F	Vloeistoffilter	N	Aanzuig slang en -buis	X	Luchtdrukregelaar pomp
G	Materiaal aftapventiel	P	Zeef	Y	Inzetstuk (voor modellen zonder DataTrak)
		R	Aarddraad pomp		

Algemene informatie

 Nummers en letters tussen haakjes verwijzen naar de overeenkomstige aanduidingen in de afbeeldingen en de onderdeeltekening.

 Gebruik altijd originele Graco-onderdelen en -toebehoren, verkrijgbaar bij uw Graco-leverancier. Als u zelf zorgt voor uw toebehoren, zorg er dan voor dat ze de juiste afmetingen en de goede drukeigenschappen voor uw systeem hebben.

AFB. 1 dient slechts als richtlijn voor het selecteren en installeren van systeemonderdelen en -toebehoren. Neem contact op met uw Graco-leverancier voor hulp bij het ontwerp van een systeem dat precies is ontworpen voor uw specifieke behoeften.

De bediener voorbereiden

Alle bedieners moeten zijn opgeleid om alle systeemonderdelen te bedienen en om op de juiste manier met alle vloeistoffen om te gaan. Alle bedieners moeten alle instructiehandleidingen, plaatjes en labels zorgvuldig hebben gelezen voordat ze met de apparatuur gaan werken.

Het werkgebied voorbereiden

Zorg dat u beschikt over een geschikte perslucht-aanvoer.

Breng een toevoerleiding voor perslucht aan, van de luchtcompressor naar de pomplocatie. Op de prestatiegrafieken in de montagehandleiding van de pompassemblage kunt u het persluchtverbruik van uw pomp aflezen. Let erop dat alle slangen de juiste maten hebben, en geschikt zijn voor de gebruikte druk. Gebruik uitsluitend elektrisch geleidende slangen. De luchtslang dient een schroefdraad van 3/8 npt(m) te hebben. Een snelkoppeling wordt aanbevolen.

Houd de werklocatie vrij van obstakels of rommel die de bewegingsvrijheid van de bediener kunnen inperken.

Houd een geaarde metalen emmer bij de hand voor het doorspoelen van het systeem.

Pakketten voor wandmontage

1. Controleer of de wand stevig genoeg is om het gewicht van pomp, beugel, slangen en toebehoren te dragen, inclusief de mechanische belasting die door het draaien van de pomp ontstaat.
2. Plaats de wandconsole circa 1,2–1,5 m (4–5 ft) boven de vloer. Zorg ervoor dat de luchtinlaat-, de vloeistofinlaat- en de vloeistofuitlaatpoorten van de pomp goed toegankelijk zijn, voor meer bedienings- en onderhoudsgemak.
3. Gebruik de wandconsole als een sjabloon, boor montagegaten van 10 mm in de wand. De maten voor wandmontage staan op pagina 33.
4. Schroef de beugel vast aan de muur. Gebruik bouten van 9 mm (3/8 in.) die lang genoeg zijn zodat de pomp niet bij gebruik gaat trillen.

OPMERKING: Zorg dat de beugel waterpas is.

De spuitcabine ventileren



Zorg voor ventilatie met verse lucht om te voorkomen dat brandbare of giftige dampen blijven hangen. Gebruik het spuitpistool alleen als de ventilatoren werken.

Koppel de persluchttoevoer van het spuitpistool met de elektrische voeding van de ventilatoren, zodanig dat het niet mogelijk is om het pistool te gebruiken terwijl de ventilatoren uit staan. Controleer wat de landelijke en plaatselijke voorschriften zijn met betrekking tot de snelheid van de luchtuitstroom en volg ze op.

Meegeleverde componenten

Zie AFB. 1. **De onderdelen kunnen per besteld pakket variëren.** Zie de tabellen op pagina 6 tot en met 7. Uw pakket kan de volgende onderdelen bevatten:

- De zelfontlastende hoofd luchtkraan met de rode handgreep (U) moet in het systeem zitten om lucht te laten ontsnappen als die is blijven zitten tussen de luchtmotor en het pistool en de kraan, nadat die gesloten is. Blokkeer de toegang tot de klep niet.

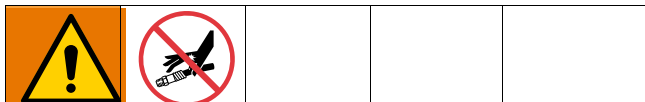


Door opgesloten lucht kan de pomp onverwachts gaan werken, wat tot ernstig letsel door spatten of bewegende onderdelen kan leiden.

- De pompluchtregeelaar (X) regelt de pompsnelheid en de uitlaatdruk door de luchtdruk naar de pomp te regelen.
- Het luchtontlastingsventiel (niet afgebeeld) wordt automatisch geopend om overdruk van de pomp te voorkomen.
- Het reduceerventiel (T) voor het pistool regelt de luchtdruk aan het air-assisted spuitpistool (H).
- Het air-assisted of airless spuitpistool (H) geeft de vloeistof af. In het pistool bevindt zich de spuittip (niet afgebeeld). Deze is verkrijgbaar in verschillende formaten, voor verschillende spuitpatronen en stroomsnelheden. Raadpleeg de handleiding bij het pistool voor het aanbrengen van de tip.
- De slangbundel (L) geeft de vloeistof (en lucht voor AA-pistolen) af aan het pistool, en zorgt ervoor dat de vloeistof opnieuw circuleert wanneer de trekker van het pistool niet ingedrukt is.
- Een wartel voor het pistool (J) biedt grotere bewegingsvrijheid met het pistool.
- De aanzuigslang (N) met zeef (P) zorgt ervoor dat de pomp vloeistof kan trekken uit een emmer van 19 liter (5 gallon).
- Een vloeistoffilter (F) met een roestvrijstalen element met een maaswijdte van 250 micron (60 mesh) om deeltjes uit de vloeistof te filteren als deze uit de pomp komen.
- DataTrak (V) levert informatie over de pompdiagnose en het gebruik van het materiaal. Zie pagina 19.
- De regulator voor de tegendruk (E) regelt de tegendruk naar het pistool en zorgt ervoor dat de juiste circulatiedruk blijft gehandhaafd.

- Het 3-wegsventiel (M) biedt u de mogelijkheid om vloeistof terug naar de pomp te leiden of terug naar de materiaalhouder.
- Een vloeistofaftapventiel (G) verlaagt de vloeistofdruk in de slang en het pistool.
- De vloeistofverwarming (D) verwarmt de vloeistof als deze erdoorheen stroomt, om zo de juiste spuitviscositeit te behouden.

Lees voordat u de verwarming gebruikt alle aanwijzingen in de meegeleverde handleiding voor de verwarming 309524 en zorg dat u ze begrijpt.



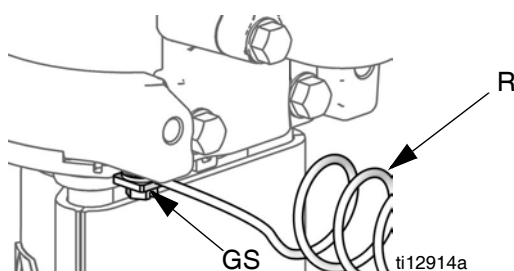
Vloeistof zet uit door warmte. Wanneer de vloeistof vast komt te zitten en niet kan uitzetten, kan dit ertoe leiden dat een onderdeel scheurt. Zorg dat de verwarmde vloeistof blijft circuleren (draai het 3-wegsventiel naar CIRC). Breng geen materiaalafsluiter aan tussen de verwarming en het pistool.

Aarding



De apparatuur moet worden geaard. Aarding verlaagt de kans op statische en elektrische schokken omdat het een ontsnappingsdraad biedt voor de elektrische stroom die ontstaat als gevolg van opbouw van statische elektriciteit en bij eventuele kortsluiting.

1. Pomp: Zie AFB. 2. Controleer of de aardings Schroef (GS) goed is bevestigd en aan de luchtmotor vastgedraaid. Sluit het andere uiteinde van de aardingsdraad (R) aan op een echt aardpunt.



AFB. 2. Aardschroef en -draad

2. Vloeistofslangen pomp: gebruik enkel elektrisch geleidende vloeistofslangen. Controleer de elektrische weerstand van de slangen. Als de totale weerstand naar massa meer dan 25 megohm is, moet de slang onmiddellijk worden vervangen.
3. Viscon HP-Verwarming: raadpleeg de handleiding van de verwarming die meegeleverd is.
4. Luchtcompressor: volg de aanbevelingen van de fabrikant.
5. Spuitpistool: aard dit door de verbinding met de goed geaarde slang en pomp.
6. Aanvoereservoir voor het materiaal: volg de ter plekke geldende voorschriften op.
7. Te spuiten voorwerp: aarden volgens plaatselijk voorschrift.
8. Vaten met oplosmiddel gebruikt bij het spoelen: volgens plaatselijk voorschrift. Gebruik alleen metalen emmers die geleidend zijn en op een geaard oppervlak staan. Plaats de emmer niet op een niet-geleidende ondergrond, zoals papier of karton, aangezien deze de continuïteit van de aarding onderbreken.

9. Om doorlopende aarding te handhaven bij het spoelen of bij het ontlasten van de druk, moet u altijd een metalen gedeelte van het spuitpistool stevig tegen een geaard metalen vat houden, en dan pas de trekker van het pistool overhalen.

Opstellen

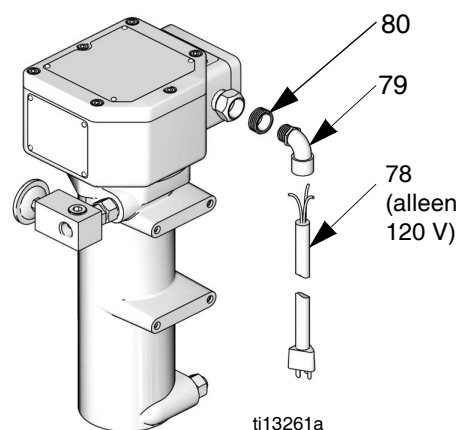


De Viscon HP-verwarming moet geïnstalleerd worden door een bevoegd elektricien in overeenstemming met alle in de staat geldende en lokale voorschriften en regels.

Elektrische verbindingen voor wandmontage. Volg alle richtlijnen en vereisten in de handleiding van de Viscon HP-verwarming 309524.

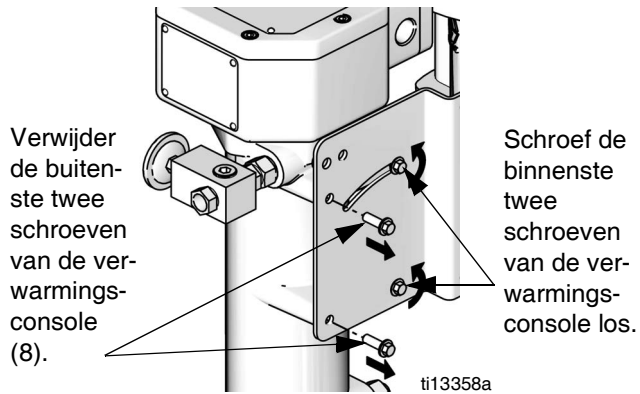
Bedrading op gevaarlijke locaties voor montage op rijdend onderstel. De verwarming wordt vervoerd met een fitting die geschikt is voor bedrading op gevaarlijke locaties. Volg alle richtlijnen en vereisten in de handleiding van de Viscon HP-verwarming 309524. Gebruik de meegeleverde elektrische kabel niet, die enkel geschikt is voor bedrading op ongevaarlijke locaties.

Bedrading voor ongevaarlijke locaties voor montage op een rijdend onderstel. Zie AFB. 3. Vervang de geïnstalleerde fitting door bus (80), die afzonderlijk is meegeleverd. Maak de trekontlastingsbus (79) vast. Volg alle aanwijzingen in handleiding 309524 van de Viscon HP-verwarming om de bijgeleverde elektrische kabel van 120 V (78) of een door de gebruiker geleverde kabel voor 240 V-toepassingen aan te sluiten.

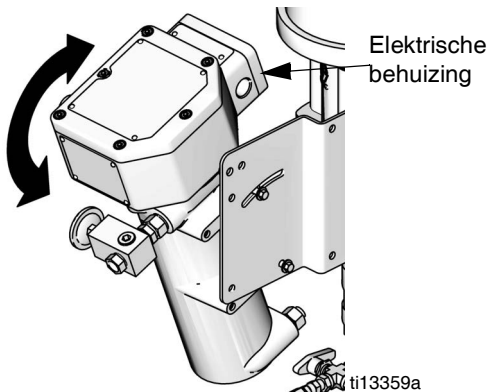


AFB. 3. Elektrische kabel voor ongevaarlijke locaties

Toegang tot elektrische behuizing



Houd de verwarming omhoog weg van de pomp om gemakkelijker toegang te krijgen tot de schroeven op het deksel van de elektrische behuizing.



Slangaansluitingen

Zie AFB. 1, pagina 9.

1. Maak een uiteinde van de luchtslang vast aan de luchtregelaar van het pistool (enkel voor T, PerformAA 50-spuitpistolen).
2. Maak het andere uiteinde van de luchtslang vast aan de luchtinlaat aan de onderkant van het pistool (enkel voor PerformAA 50-spuitpistolen).
3. Maak de pistoolwartel (J) vast aan de vloeistofinlaat van het pistool.
4. Maak een uiteinde van de vloeistofhulp slang (K) vast aan de pistoolwartel en het andere uiteinde aan de hercirculatiespruitstuk.
5. Maak een blauwe vloeistofslang vast aan het hercirculatiespruitstuk en aan de tegendrukregelaar (E).
6. Maak de andere blauwe vloeistofslang vast aan het hercirculatiespruitstuk en aan de filter (F) uitlaat.
7. Breng de lenskappen aan op beide regelaarmeterlenzen.
8. Controleer dat de fittingen van de aanzuigslang en de fittingen van de afvoerslang dicht zijn.

Bediening

Drukontlastingsprocedure

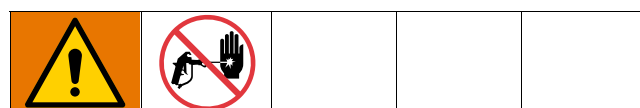


1. Zet de trekker op de veiligheidspal.
2. Zie AFB. 1. Open de zelfontlastende hoofd luchtkraan (U).
3. Schakel de trekkervergrendeling uit.
4. Houd een metalen gedeelte van het pistool stevig tegen een geaarde metalen emmer. Knijp de trekker van het luchtspuitpistool in om de vloeistofdruk te reduceren.
5. Zet de trekker op de veiligheidspal.
6. Draai alle vloeistofaftapventielen in het systeem open en houd een afvalbak bij de hand om de vloeistof op te vangen. Laat het/de aftapventiel(en) open staan tot u weer gaat spuiten.
7. Als u vermoedt dat de druk na de bovenstaande stappen niet helemaal is ontlast, controleert u het volgende:
 - a. De spuittip kan geheel verstopt zijn. Draai de borgring van de luchtkap heel langzaam los om de druk in de opening tussen de kogel/zitting-afluiting en de verstopte spuittip te ontlasten. Reinig de uitmonding van de spuittip.
 - b. De vloeistoffilter of -slang van het pistool kan geheel zijn verstopt. Draai de slangeindkoppeling van het pistool langzaam los en laat de lucht geleidelijk ontsnappen. Draai de koppeling dan helemaal los om de verstopping te verhelpen.
 - c. Als na bovenstaande stappen de spuittip of de slang nog steeds verstopt lijkt, draai dan de borgmoer van de spuittipbeschermer of de eindkoppeling van de slang zeer langzaam los en ontlast de druk geleidelijk; draai de borgmoer daarna geheel los. Verwijder de spuittip van het pistool en laat het in de afvalcontainer leeglopen.

Apparatuur spoelen voor gebruik

De apparatuur is getest met lichte olie, die in de vloeistofdoorgangen is achtergebleven om de onderdelen te beschermen. Voorkom dat de vloeistof met olie wordt vervuild door de apparatuur voor het eerste gebruik met een geschikt oplosmiddel te spoelen. Zie **De pomp spoelen**, pagina 17.

Trekkervergrendeling



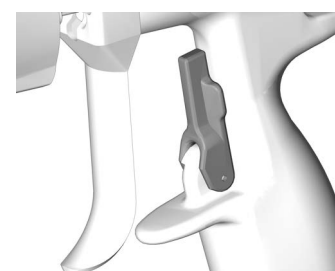
Zie AFB. 4. Zet de trekker altijd op de veiligheidspal als u ophoudt met spuiten om te voorkomen dat het pistool gaat spuiten omdat de trekker onverwacht met de hand wordt ingedrukt of als het pistool valt of er tegen het pistool wordt gestoten.

Veiligheidspal voor de trekker van het pistool vergrendeld



TI6581A

Veiligheidspal voor de trekker van het pistool ontgrendeld



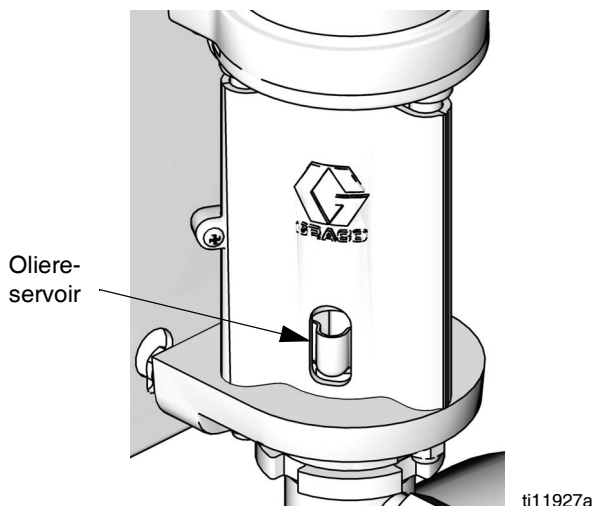
TI6582A

AFB. 4. Trekkervergrendeling

Oliereservoir





Vul het oliereservoir voor 1/3 met Graco Throat Seal Liquid (TSL) of een compatibel oplosmiddel.



AFB. 5. Oliereservoir

De pomp vullen

1. Zie AFB. 1. Vergrendel de trekker van het pistool. Haal de tipbeschermer en de spuittip van het pistool (H). Zie de handleiding van het pistool.
2. Sluit de luchtregelaar (T) van het pistool en de luchtregelaar (X) van de pomp door de knop linksom te draaien en zo de druk tot nul terug te brengen. Sluit de zelfontlastende luchtkraan (U). Controleer ook of alle afvoerventielen zijn gesloten.
3. Sluit de luchtleiding aan op de zelfontlastende luchtkraan (U).
4. Controleer of alle fittingen overal in het systeem goed zijn vastgedraaid.
5. Plaats de emmer vlak bij de pomp. De aanzuigslang is ongeveer 1,2 m (4 ft) lang. Rek de slang niet uit; laat hem hangen zodat de vloeistof vrij in de pomp kan lopen.
6. Houd een metalen deel van het pistool (H) stevig tegen de zijkant van een geaarde metalen emmer, ontgrendel de trekker en houd de trekker ingedrukt.
7. *Alleen voor eenheden met overtoerenbeveiliging:* activeer de vul-/spoelfunctie door op de vul-/spoelknop  op de DataTrak te drukken.

8. Open het zelfontlastende luchtventiel (U). Draai de knop van de luchtregeling (X) langzaam rechtsom open en laat de druk oplopen tot de pomp start.
9. Laat de pomp langzaam werken totdat alle lucht verdreven is en de pomp en de slangen volledig gevuld zijn.
10. *Alleen voor eenheden met overtoerenbeveiliging:* schakel de vul-/spoelfunctie uit door op de vul-/spoelknop  op de DataTrak te drukken.
11. Laat de pistooltrekker en de veiligheidstrekker los. De pomp moet door de druk afslaan.

De spuittip aanbrengen



Volg de **Drukontlastingsprocedure**, pagina 13. Installeer de spuittip en de tipbeschermer zoals wordt beschreven in de handleiding die bij het spuitpistool is geleverd.

De vloeistofuitvoer en de patroonbreedte hangen af van de afmeting van de spuittip, de viscositeit van de vloeistof en de vloeistofdruk. Gebruik de spuittipselectiekaart in de handleiding van het pistool als richtlijn voor het selecteren van de juiste spuittip voor uw toepassing.

De verneveling aanpassen



- Schakel de vernevelingsluchttoevoer niet in. De vloeistofdruk wordt geregeld door de luchtdruk die aan de pomp wordt geleverd (pompluchtregeelaar). Stel de vloeistofdruk in op een lage startdruk. Voor vloeistoffen met een lage viscositeit (minder dan 25 sec. Zahn #2 viscositeitsmeter) met een lager percentage vaste stoffen (doorgaans minder dan 40%), start bij 2,1 MPa (21 bar, 300 psi) bij de pompuitlaat. Start voor vloeistoffen met een hogere viscositeit of met meer vaste stoffen, bij 4,2 MPa (42 bar, 600 psi). Zie het volgende voorbeeld.

Voorbeeld:

Overbren- gingsver- houding pomp		Instelling luchtregeelaar pomp psi (MPa, bar)	=	Vloeistofdruk bij benadering psig (MPa, bar)
15:1	x	20 (0,14, 1,4)	=	300 (2,1, 21)
30:1	x	20 (0,14, 1,4)	=	600 (4,2, 42)

- Houd het pistool loodrecht en ongeveer 304 mm van het oppervlak.
- Beweeg het pistool eerst en trek dan aan de trekker van het pistool en spuit op het testpapier.
- Voer de vloeistofdruk in stappen van 0,7 MPa (7 bar, 100 psi) op, tot net bij het punt waar een stapje hoger in druk geen duidelijke verbetering van de vloeistofverneveling betekent. Zie het volgende voorbeeld.

Voorbeeld:

Overbren- gingsver- houding pomp		Stappen pompluchtregeeling psi (MPa, bar)	=	Stapsgewijze vloeistofdruk psi (MPa, bar)
15:1	x	7 (0,05, 0,5)	=	100 (0,7, 7,0)
30:1	x	3,3 (0,02, 0,2)	=	100 (0,7, 7,0)

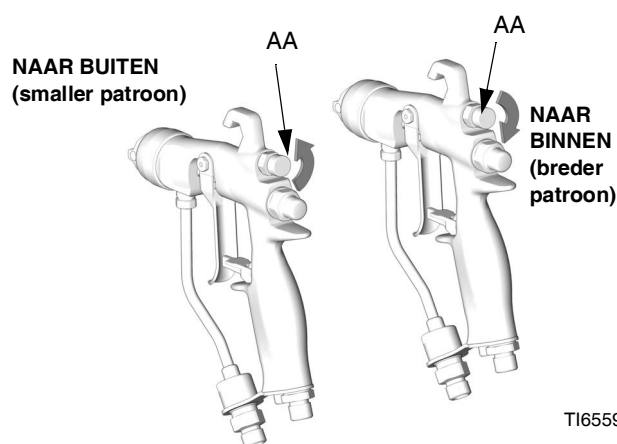
Het spuitpatroon aanpassen

Pakketten met airless pistolen

De opening van de spuittip en de spuihoek bepalen de dekking en de afmeting van het patroon. Als u meer dekking nodig hebt, gebruik dan een grotere spuittip in plaats van een verhoogde vloeistofdruk. Lijn de beschermer horizontaal uit om een horizontaal patroon te spuiten. Lijn de beschermer verticaal uit om een verticaal patroon te spuiten.

Pakketten met AA-pistolen

- Zie AFB. 6. Sluit de patroonaanpassingslucht af door de knop (AA) helemaal rechtsom (in) te draaien. Hiermee wordt het breedste patroon voor het pistool ingesteld.

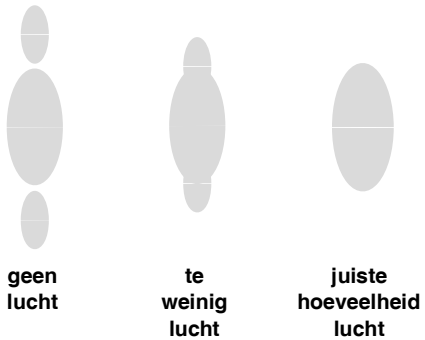


TI6559A

AFB. 6. Knop voor de patroonlucht

- Zie AFB. 7. Stel de vernevelingsluchtdruk in op ongeveer 35 kPa (0,35 bar, 5 psi) als de trekker is ingedrukt. Controleer het spuitpatroon, voer dan de luchtdruk langzaam op totdat het staartdeel helemaal verneveld is en in het spuitpatroon wordt getrokken. Gebruik maximaal een luchtdruk van 0,7 MPa (7 bar, 100 psi) voor het pistool.

3. Zie AFB. 7. Draai voor een smaller patroon de patroonstelknop (AA) linksom (uit). Als het patroon nog niet smal genoeg is, voert u de luchtdruk in het pistool een beetje op of gebruikt u een andere maat spuittip.



ti0792A

AFB. 7. Problemen met spuitpatroon

Uitschakelen



Volg de **Drukontlastingsprocedure**, pagina 13.

Spoel de pomp altijd voordat het materiaal op de verdringerstang opdroogt. Zie **De pomp spoelen** op pagina 17.

Onderhoud

Schema voor preventief onderhoud

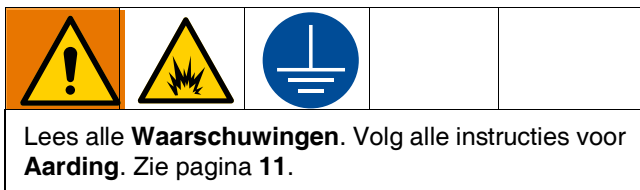
De bedrijfsomstandigheden van uw eigen systeem bepalen hoe vaak onderhoud is vereist. Stel een schema voor preventief onderhoud op door op te schrijven wanneer en welk soort onderhoud nodig is en bepaal vervolgens een vast schema voor de controle van uw systeem.

Vervang de lenskappen van de lenzen van de meter wanneer deze door vuilaanslag moeilijk afleesbaar zijn.

De schroefdraadverbindingen aandraaien

Controleer voor ieder gebruik alle slangen op slijtage of beschadiging. Vervang waar nodig. Controleer of schroefverbindingen goed vastzitten en niet lekken.



De pomp spoelen



Spoel de pomp:

- voordat u hem voor het eerst gebruikt;
- bij het wisselen van kleur of vloeistoffen;
- voordat u apparatuur repareert;
- voordat het materiaal opdroogt of neerslaat in een stilstaande pomp (controleer de houdbaarheid van gekatalyseerde materialen);
- aan het eind van de dag;
- voordat de pomp wordt opgeborgen.

Spoel op de laagst mogelijke druk. Spoel door met een vloeistof die compatibel is met de door u gepompte vloeistof en met de bevochtigde onderdelen in uw systeem. Volg de aanbevelingen van de fabrikant of leverancier van de vloeistof op voor het te gebruiken spoelmiddel en hoe vaak er moet worden gespoeld.

1. Volg de **Drukontlastingsprocedure**, pagina 13.
2. Verwijder de tipbeschermer en de spuittip uit het pistool. Lees de gebruikershandleiding die bij het pistool is geleverd.
3. Plaats de sifonbuis in een gearde metalen emmer met reinigingsvloeistof.
4. Stel de pomp in op de laagst mogelijke vloeistofdruk en start de pomp.
5. Druk een metalen deel van het pistool stevig tegen een gearde metalen emmer.
6. *Alleen voor eenheden met overtoerenbeveiliging:* activeer de vul-/spoelfunctie door op de vul-/spoelknop  op de DataTrak te drukken.
7. Druk de trekker van het pistool in. Spoel het systeem totdat er helder oplosmiddel uit het pistool stroomt.
8. *Alleen voor eenheden met overtoerenbeveiliging:* schakel de vul-/spoelfunctie uit door op de vul-/spoelknop  op de DataTrak te drukken.
9. Volg de **Drukontlastingsprocedure**, pagina 13.
10. Reinig de tipbeschermer, de spuittip en het vloeistoffilterelement afzonderlijk en breng ze vervolgens weer aan.
11. Reinig de binnen- en buitenkant van de aanzuigslang.

Oliereservoir


Vul het oliereservoir voor de helft met Graco Throat Seal Liquid (TSL). Houd het niveau dagelijks bij.

Probleemoplossing



Ontlast de druk voordat u onderdelen van het systeem controleert of er onderhoud aan uitvoert.

OPMERKING: Controleer eerst alle mogelijke oorzaken en problemen, voordat u de pomp demonteert.

Probleem	Oorzaak	Oplossing
De pomp werkt niet.	Verstopte leiding of onvoldoende luchttoevoer; de kleppen zitten dicht of verstopt.	Reinig de leiding of verhoog de luchttoevoer. Controleer of de kleppen zijn geopend.
	Verstopte vloeistofslang of verstopt pistool; de binnendiameter van de vloeistofslang is te klein.	Openen, ontstoppen*; gebruik een slang met een grotere binnendiameter.
	Er is vloeistof opgedroogd op de verdringerstang.	Reinigen; zet de pomp altijd stil aan de onderkant van een slag; houd het oliereservoir voor een derde gevuld met Graco throat seal liquid (TSL).
	Onderdelen van de luchtmotor zijn vuil, versleten of beschadigd.	Reinig of repareer de luchtmotor. Zie handleiding 312796.
	Alleen voor DataTrak-modellen: Het luchtventiel kan de cyclus niet doorlopen omdat de solenoïdepin uitgetrokken is	Overtoerenbeveiliging inschakelen (zie DataTrak-bediening, Instelmodus , pagina 20). Ontlucht de motor. Druk op  op het DataTrak-scherm om de solenoïdepin in te trekken.
De pomp werkt, maar er is weinig opbrengst bij beide slagen.	Verstopte leiding of onvoldoende luchttoevoer; de kleppen zitten dicht of verstopt.	Reinig de leiding of verhoog de luchttoevoer. Controleer of de kleppen zijn geopend.
	Verstopte vloeistofslang of verstopt pistool; de binnendiameter van de vloeistofslang is te klein.	Openen, ontstoppen*; gebruik een slang met een grotere binnendiameter.
	Versleten pakkingen in verdringerpomp.	Vervang de pakkingen. Zie handleiding 312794.
De pomp werkt, maar de uitvoer is laag bij de neerwaartse slag.	Openstaande of versleten veiligheidskogelkleppen of zuigerpakkingen.	Reinig de klep; vervang de pakkingen. Zie handleiding 312794.
Toerental van de pomp onregelmatig of snel oplopend.	Geen vloeistoftoevoer meer.	Bijvullen en voorvullen.
	Openstaande of versleten veiligheidskogelkleppen of pakkingen.	Reinig de klep, vervang de pakkingen; zie handleiding 312794.
In de peilaanduiding in het TSL-reservoir is te zien dat er vloeistof wordt gepompt.	Versleten halspakkingen.	Vervang halspakkingen. Zie handleiding 312794.

* Om te bepalen of de vloeistofslang of het pistool verstopt is, haalt u de druk eraf. Koppel de materiaalslang los en plaats een opvangbak bij de materiaaluitlaat van de pomp om het materiaal op te vangen. Schakel de luchttoevoer zodat er net genoeg lucht aanwezig is dat de pomp kan worden gestart. Als de pomp wordt ingeschakeld wanneer u de lucht inschakelt, is de slang of het pistool verstopt.

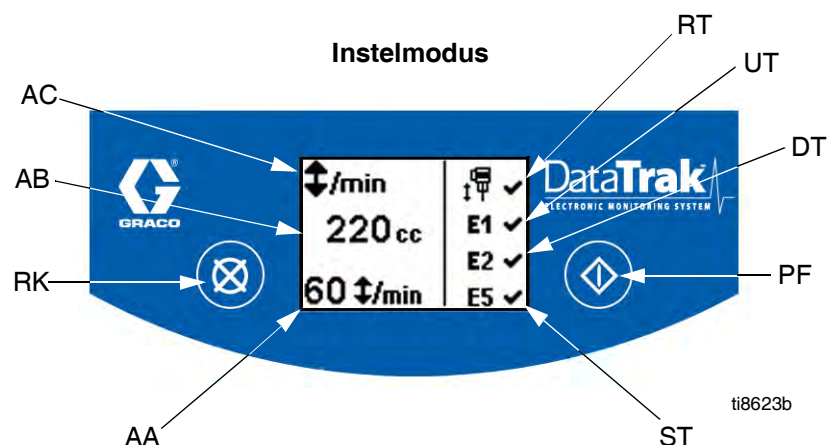
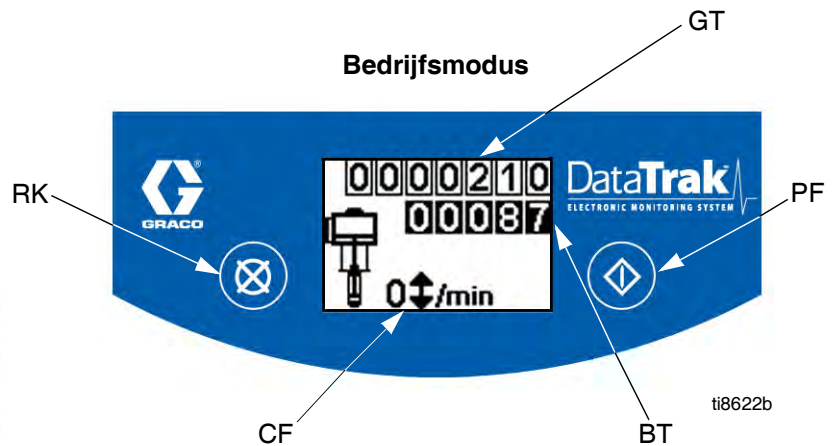
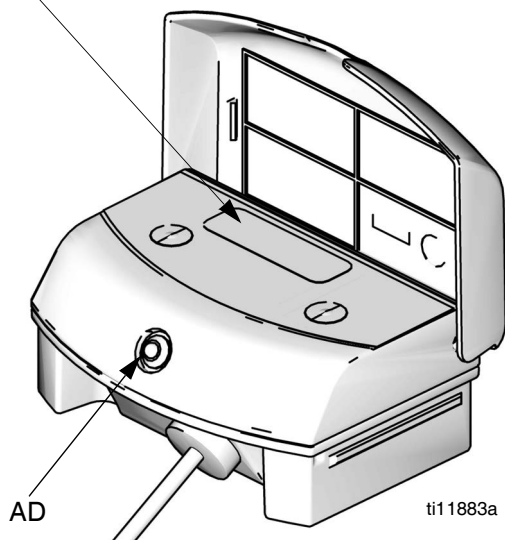
DataTrak-regelfuncties en indicatoren

Verklaring voor AFB. 8

- AA Overtoerenlimiet, in cycli per minuut (kan door gebruiker worden ingesteld; 00=OFF)
- AB Verdringing onderpomp (kan door gebruiker worden ingesteld)
- AC Eenheden stroomsnelheid (kan door gebruiker worden ingesteld op \updownarrow /min, gpm [US], gpm [Brits], oz/min [US], oz/min [Brits], l/min of cc/min)
- AD Led (brandt bij storing)
- AE Display
- PF Vul-/spoeltoets (Schakelt de vul-/spoelmodus in. In de vul-/spoelmodus is de overtoerenbeveiliging uitgeschakeld en zal de teller voor het batchtotaal [BT] niet tellen.) In de vul-/spoelmodus gaat de led knipperen.

- RK Resetknop (Reset storingsen. Druk op de knop en houd de knop gedurende 3 seconden ingedrukt om de teller van het batchtotaal te wissen.) Druk op de knop op te schakelen tussen de stroomsnelheid en de cyclussnelheid. Wanneer de overtoerenbeveiliging is ingeschakeld, drukt u op deze knop om de solenoïdepin uit of in te schuiven.
- CF Slagsnelheid/stroomsnelheid
- BT Batchteller
- GT Totalenteller
- RT Overtoerenschakelaar (in-/uitschakelen)
- UT E1-schakelaar
- DT E2-schakelaar
- ST E5-schakelaar

AE, zie de detailtekening rechts



AFB. 8. DataTrak-regelfuncties en indicatoren




DataTrak-bediening

het scherm (AE) zal na 1 minuut uitgeschakeld worden om de levensduur van de batterij te verlengen. Druk op een van de knoppen om het scherm te openen.


LET OP

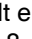
Voorkom schade aan de displaytoetsen door niet met scherpe voorwerpen zoals pennen, kunststof kaarten of vingernagels op de toetsen te drukken.


Instelmodus

1. Zie AFB. 8. Houd de knop  gedurende 5 seconden ingedrukt totdat het instelmenu wordt geopend.
2. Om instellingen in te geven voor overtoeren (indien aanwezig), grootte van de onderpomp en stroomsnelheidseenheden, en om overtoeren-, E1-, E2- en E5-foutopties in te schakelen, drukt u op  om de waarde te wijzigen, en druk dan op  om de waarde op te slaan en de cursor te verplaatsen naar het volgende gegevensveld. Zie pagina 22 voor een beschrijving van de foutcodes E1, E2 en E5.

Graco raadt aan de overtoeren (indien aanwezig) in

te stellen op 60 . Voor alle DataTrak-modules die worden verzonden, is de overtoerenbeveiliging uitgeschakeld.

Wanneer de overtoeren-, E1-, E2- en E5-foutopties ingeschakeld zijn, wordt er een  op het instelscherm weergegeven. Zie AFB. 8.

3. Verplaats de cursor naar het veld dat de E5-foutoptie inschakelt en druk dan nogmaals op  om de Instelfunctie te verlaten.

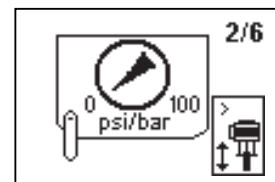
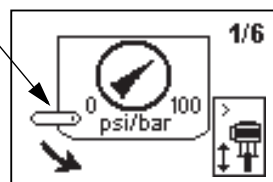
Bedrijfsmodus

Overtoeren

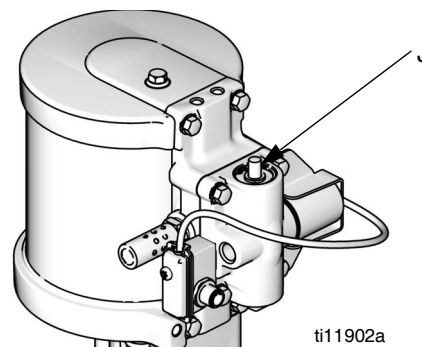
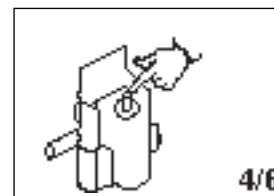
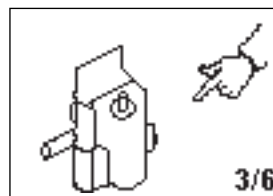
DataTrak is verkrijgbaar met en zonder overtoerenbeveiliging. Pakketten met M02xxx-luchtmotoren worden geleverd zonder een overtoerensolenoid. Alle andere DataTrak-pakketten zijn voorzien van een overtoerensolenoid.

1. Zie AFB. 8. Als overtoeren van de pomp voorkomt, zal de overtoerensolenoid ingeschakeld worden, waarna de pomp tot stilstand gebracht wordt. De LED (CD) zal knipperen en het scherm (CF) zal een overtoerentoestand aantonen (zie Tabel 1). Het scherm zal beurtelings de zes instructieschermen tonen.


2. Overtoerenschermen 1 en 2: Om de overtoerensolenoid te resetten, sluit u het hoofdvluchtventiel (E). Wacht tot de lucht volledig uit de luchtmotor is verdwenen.

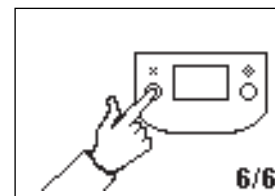
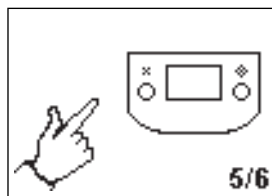


3. Overtoerenschermen 3 en 4: Nadat de lucht is verdwenen, drukt u op de ontspanknop van de solenoid (J) om het luchtventiel terug te stellen. De knop springt weer omhoog van zodra het luchtventiel opnieuw onder druk staat.



AFB. 9. Ontspanknop van solenoid


4. Overtoerenschermen 5 en 6: Druk op  om de diagnosecode te wissen en de overtoerensolenoid te resetten.

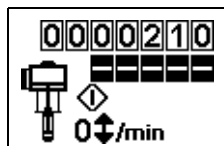



5. Open het hoofdvluchtventiel (E) om de pomp opnieuw te starten.

Als u de overtoerencontrole wilt uitschakelen, schakelt u naar de instelmodus en geeft u een overtoerenwaarde van 0 (nul) op of schakelt u (RT) uit  (zie AFB. 8).


Voorvullen/spoelen

1. Zie AFB. 8. Ga naar de vul-/spoelmodus, druk op een van de toetsen om het scherm te activeren en druk dan op . Het vul-/spoelsymbool verschijnt op het scherm getoond worden en de led gaat knipperen




2. In de vul-/spoelmodus is de overtoerenbeveiliging uitgeschakeld en de batchteller (BT) telt niet. De totalenteller (GT) telt verder.
3. Sluit de vul-/spoelmodus af door op een van de toetsen te drukken om het scherm te openen en druk dan op . Het vul-/spoelsymbool zal van het scherm verdwijnen en het lampje knippert niet meer.

Teller/totaalteller

Zie AFB. 8. Het laatste cijfer van de batchteller (BT) staat voor tienden van een liter of gallon. Reset de teller door een van de toetsen in te drukken om het scherm te openen en houd  gedurende 3 seconden ingedrukt.

- Als AC op gallon of ons is ingesteld, worden BT en GT in gallon weergegeven.
- Als AC op liter of cc is ingesteld, worden BT en GT in liter weergegeven.
- Als AC op cycli is ingesteld, worden BT en GT in cycli weergegeven.

Druk op  om te schakelen tussen stroomsnelheideenheden en cycli. Een letter onder het BT-scherm geeft aan dat zowel BT en ET worden weergegeven in gallon (g) of liter (l). Geen letter betekent dat zowel BT als GT in cycli worden weergegeven.

Display


Zie AFB. 8. Het scherm (AE) zal na 1 minuut inactiviteit in de bedrijfsmodus of 3 minuten in de instelmodus uitgeschakeld worden. Druk op een van de knoppen om het scherm te openen.

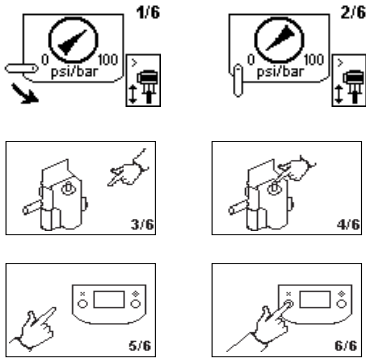




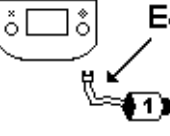
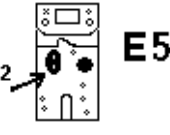
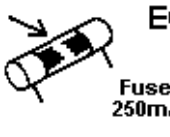
DataTrak zal cycli blijven tellen terwijl het scherm uitgeschakeld is.

Het scherm (AE) kan uitgeschakeld worden als een hoge statische ontlading toegepast wordt op DataTrak. Druk op een van de knoppen om het scherm te openen.


Diagnose

DataTrak kan verschillende problemen diagnosticeren bij de pomp. Wanneer de monitor een probleem detecteert, zal de led (AD, AFB. 8) knipperen en zal een diagnosecode op het scherm worden getoond. Zie Tabel 1.

Om de diagnose te bevestigen en terug te keren naar het normale bedrijfsscherm drukt u eenmaal op  om het scherm te activeren en nogmaals om het scherm met de diagnosecodes te wissen.

Tabel 1: Diagnostische codes				
Symbol	Code	Codenaam	Diagnose	Oorzaak
		Overtoeren (enkel voor DataTrak)	De pomp draait sneller dan de ingestelde overtoerenlimiet.	<ul style="list-style-type: none"> • Verhoogde luchtdruk. • Verhoogde vloeistofuitvoer. • Geen vloeistoftoevoer meer.
	E-1	Duikt omhoog	Lek tijdens slag omhoog.	Versleten zuigerventiel of pakkingen.
	E-2	Duikt omlaag	Lek tijdens slag omlaag.	Versleten inlaatventiel.
	E-3	Batterij bijna leeg	Batterijspanning te laag om de overtoeren te stoppen.	Batterij bijna leeg. Vervang de accu; zie pagina 23.
	E-4	Onderhoud onderdeel 1 (enkel voor eenheden met runaway-beveiliging)	Probleem met het stoppen van de overtoeren.	<ul style="list-style-type: none"> • Beschadigde solenoïde. • Beschadigde ventieldrager. • Overtoerenbeveiliging (RT, AFB. 8) kan zijn ingeschakeld voor een pomp die niet is uitgerust met een overtoeren-solenoïdeventiel. Ga naar de instelstand en schakel de overtoerenbeveiliging uit.
	E-4	Ontkoppelde solenoïde (enkel voor eenheden met runaway-beveiliging)	Solenoïde is ontkoppeld.	<ul style="list-style-type: none"> • Solenoïde losgekoppeld. • Beschadigde draden van de solenoïde.
			Magneetklep grijpt niet in elkaar met de cup van de cilinder(112).	<ul style="list-style-type: none"> • De beugel en de solenoïde zijn niet aan de luchtventielbehuizing bevestigd.
	E-5	Onderhoud onderdeel 2	Probleem met het detecteren van de ventielbeweging.	<ul style="list-style-type: none"> • Sensoren losgekoppeld. • Sensoren onjuist gemonteerd. • Beschadigde sensoren. • Beschadigde ventieldrager.
	E-6	Zekering doorgebrand	De zekering is doorgebrand. Vervang de zekering; zie pagina 23.	<ul style="list-style-type: none"> • Defecte spoel of bedrading van de spoel. • Extreme temperaturen (hoger dan 60°C [140°F]). • Overtoerenbeveiliging (RT, AFB. 8) kan zijn ingeschakeld voor een pomp die niet is uitgerust met een overtoeren-solenoïdeventiel. Ga naar de instelstand en schakel de overtoerenbeveiliging uit.

De DataTrak-batterij of -zekering vervangen



De batterij of zekering moet vervangen worden op een ongevaarlijke locatie.

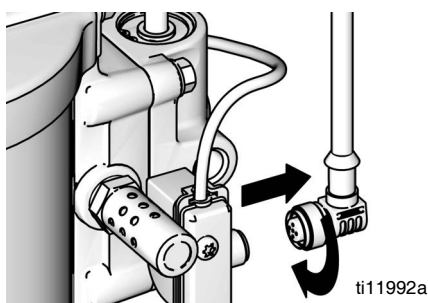
Gebruik uitsluitend de volgende goedgekeurde reserveaccu's. Bij gebruik van een niet-goedgekeurde batterij vervallen de garantie van Graco en FM- en Ex-goedkeuringen.

- Ultralife lithium # U9VL
- Duracell alkaline # MN1604
- Energizer alkaline # 522
- Varta alkaline # 4922

Gebruik uitsluitend een door Graco goedgekeurde vervangende zekering. Bestelnummer 24C580.

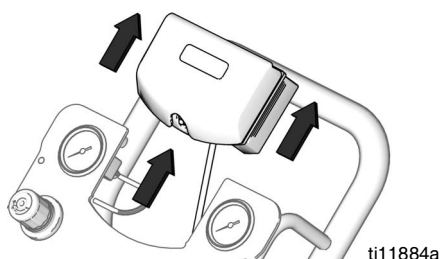
De batterij vervangen

1. Schroef de kabel achter aan de reedcontact schakelaarconstructie los. Zie AFB. 10.
2. Verwijder de kabel uit de twee kabelklemmen.



AFB. 10. Ontkoppel DataTrak

3. Haal de DataTrak-module van de beugel. Zie AFB. 11. Breng de module en bijhorende kabel naar een niet-gevaarlijke locatie.

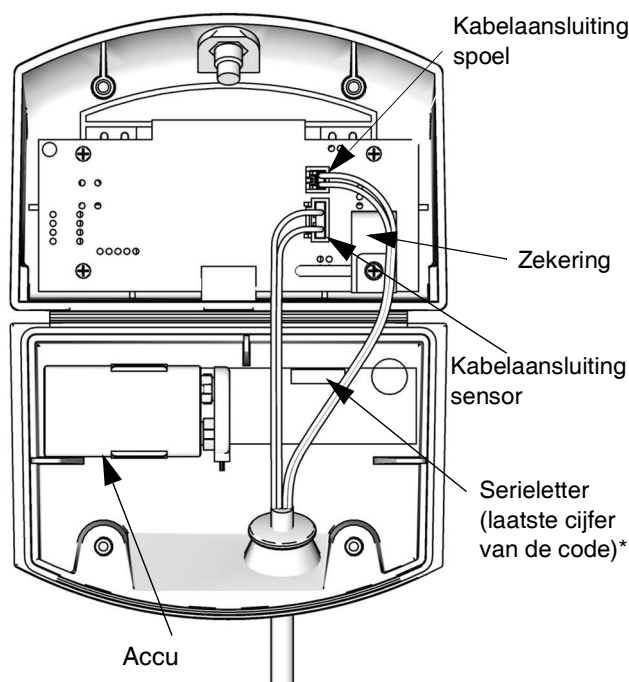


AFB. 11. DataTrak verwijderen

4. Verwijder de twee schroeven op de achterkant van de module voor toegang tot de accu.
5. Maak de gebruikte accu los en vervang deze door een goedgekeurde accu. Zie AFB. 12. Goedgekeurde batterijen zijn Energizer alkaline #522, Varta alkaline #4922, Ultralife lithium #U9VL en Duracell alkaline #MN1604.

Zekering vervangen

1. Verwijder de schroef, metalen strip en kunststof houder.
2. Trek de zekering los van de kaart
3. Vervang deze door een nieuwe zekering.



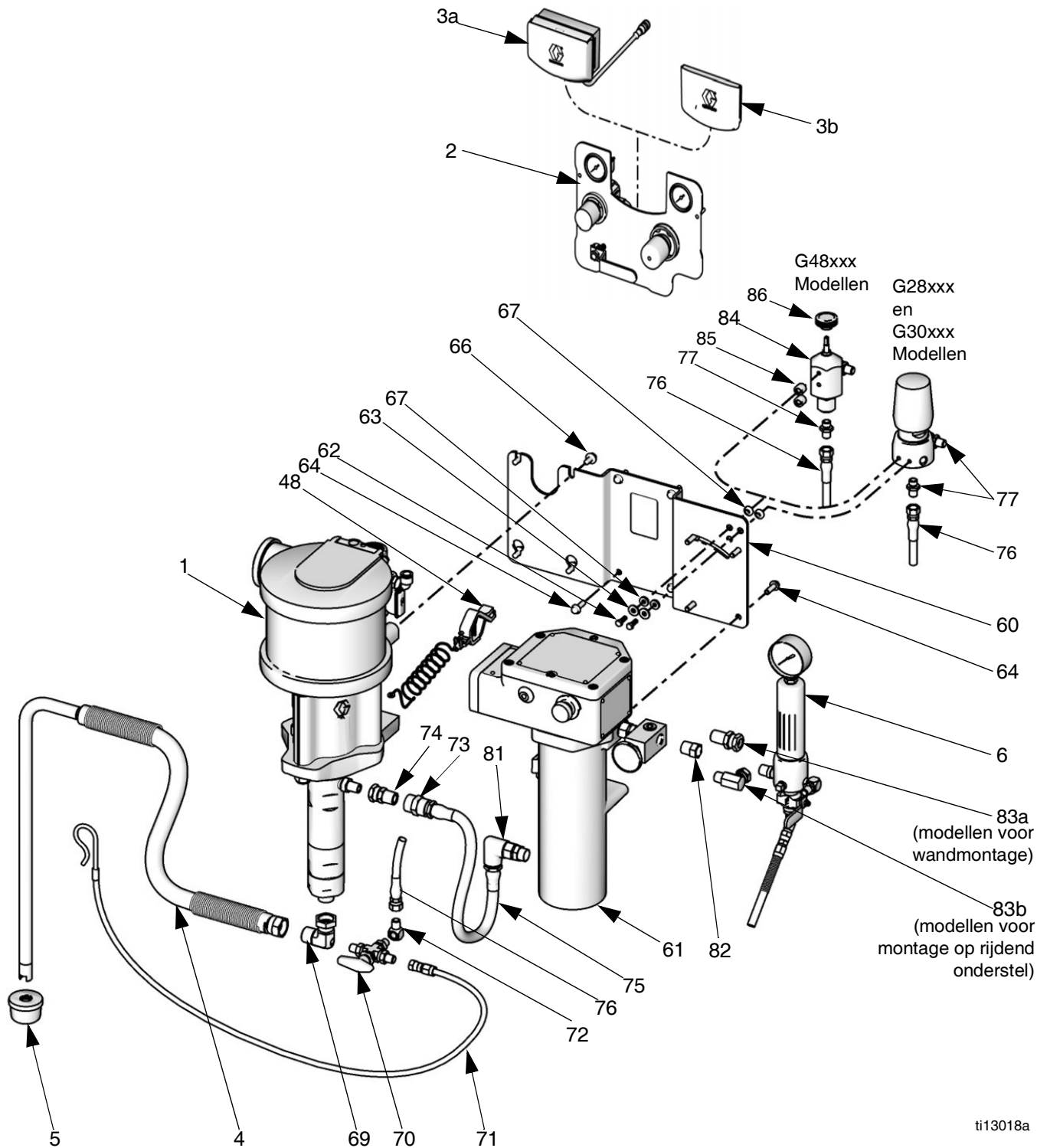
AFB. 12. Locatie van de DataTrak-accu en -zekering

*Afb. 12 toont waar u de letter van de serie kunt vinden.

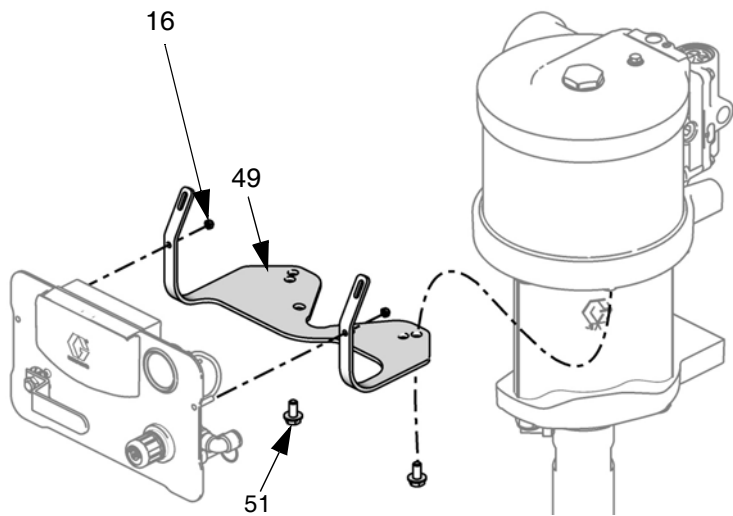
Goedgekeurde zekeringen		
Onderdeelnr. DataTrak	Serie*	Te gebruiken zekering
289822	A of B	24C580
	C en later	24V216
Alle andere onderdeelnummers	A	24C580
	B en later	24V216

Onderdelen

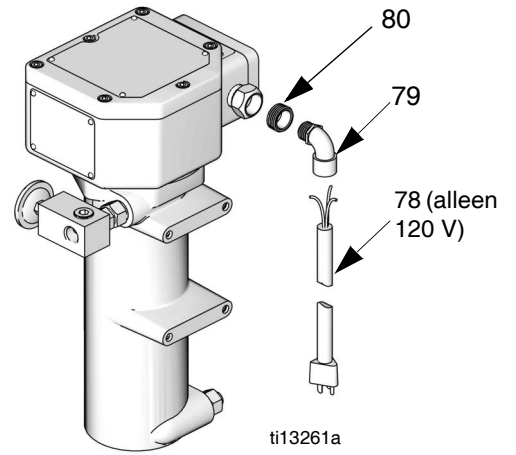
Onderdelen verschillen per model. Zie de onderdelenlijst op pagina 26 tot en met 28.



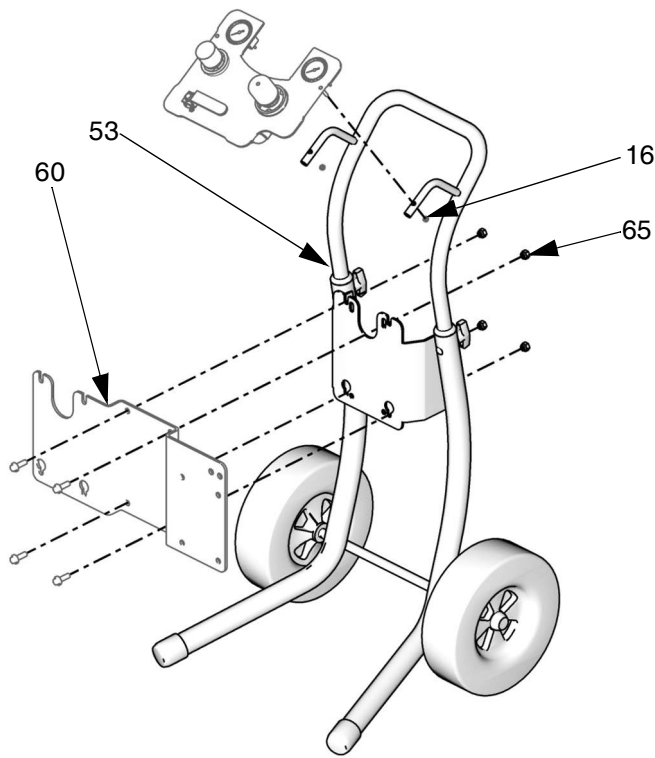
Elektrische kabelonderdelen voor ongevaarlijke locaties (enkel voor montage op rijdend onderstel van 120 V)



t15484b

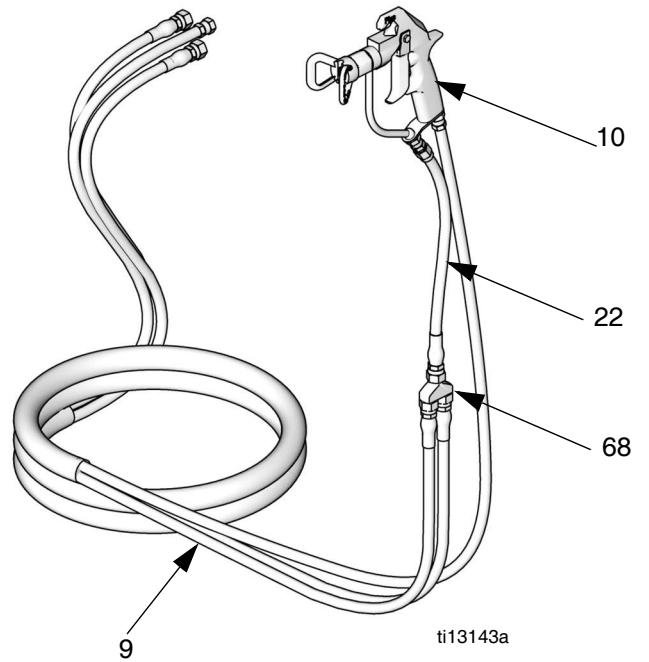


ti13261a



ti13114a

PerformAA 50-pistool weergegeven



ti13143a

G28xxx-modellen

Ref. nr.	Onderdeel nr.	Omschrijving	Aantal
1	W28EAS W28EBS	POMPASSEMBLAGE M18LN0 x LW125A M18LT0 x LW125A	1
2	24A583 24A581	PANEEL, luchtbediening Enkel pomp, <i>zie pagina 31</i> Pomp en pistool, <i>zie pagina 30</i>	1
3a	24A576	DATATRAK, assemblage, <i>zie handleiding 313541</i>	1
3b	-----	INZETSTUK, paneel (inbegrepen bij onderdeel 2)	1
4	256422	SLANG, aanzuig-, assemblage (onderdeel 5 inbegrepen)	1
5	-----	ZEEF, aanzuig- (inbegrepen bij onderdeel 4)	1
6	239300	FILTER, vloeistof-, rvs <i>zie handleiding 307273</i>	1
9	239342 239311	SLANGENBUNDEL Pakketten met XTR-pistool Pakketten met PerformAA 50-pistool	1
10	XTR501 26B511	PISTOOL XTR 5 PerformAA 50	1
11	AXM413	PISTOOLTIP (niet afgebeeld, pakketten met 26B511)	1
12	AXMxxx	TIPOPTIE (niet afgebeeld, pakketten met 26B511)	1
16	-----	MOER, borg-, M5 x 0,08 (inbegrepen bij onderdeel 49)	2
22	239069	SLANG, vloeistof, hulp-, 0,6 m (2 ft)	1
32	-----	DEKSEL, meter, niet afgebeeld, 12 per blad (<i>zie pagina 30</i> voor pakket met 5 bladen)	1
48	238909	AARDINGSDRAAD, pomp	1
49	24E883	SET VOOR MONTAGE VAN LUCHTREGELING, wandmontage (16 en 51 inbegrepen)	1
51	-----	BOUT, zeskant, M8 x 16 mm (inbegrepen bij onderdeel 49)	2
53	256427	SET VOOR MONTAGE OP RIJDEND ONDERSTEL, <i>zie pagina 29</i> (enkel voor GxxCxx-modellen)	1
54	24A578	SET VOOR WANDMONTAGE, <i>zie pagina 29</i> (enkel voor GxxWxx-modellen)	1
60	24A590	CONSOLE, verwarmd, set, (64, 65 en 66 inbegrepen)	1
61	245848 245863	VERWARMER, vloeistof- 120V, <i>zie handleiding 309524</i> 240V, <i>zie handleiding 309524</i>	1
62	100022	KAPSCHROEF, zeskantkop, 1/4-20 x 19 mm	2
63	100527	TUSSENRING, 1/4 in.	2

Ref. nr.	Onderdeel nr.	Omschrijving	Aantal
64	-----	SCHROEF, M8 x 25	8
65	-----	MOER	4
66	-----	SCHROEF, M8 x 1,25	4
67	167002	ISOLATIE, verwarming	4
68	239864	SPRUITSTUK, hercirculatie, 1/4 npsm	1
69	15V521	KOPPELSTUK, wartel	1
70	113834	KOGELKLEP, 3-weg, 1/4 npt(m), rvs	1
71	239062	SLANG, aftap, nylon, rvs-fittings, 6 mm binnendiameter; 1/4 npsm(f)	1
72	166866	KNIESTUK; 1/4 npt (m x f); rvs	2
73	117627	FITTING, koppeling	1
74	114190	KOPPELSTUK, wartel	1
75	239154	SLANG, vloeistof-, nylon, rvs-fittingen; binnendiameter 13 mm (1/2 in.), 1/2 npt (mbe), lengte 0,5 meter (19,5 in.)	1
76	239108	SLANG, vloeistof-, hercirculatie	1
77	166846	VERLOOPSTUK, 1/4-18 npsm x 1/4-18 npt	3
78	15W730	KABEL, elektrische (enkel voor 120V-pakketten voor montage op rijdend onderstel)	1
79	112408	TREKONTLASTING, 90° (enkel voor 120V-pakketten voor montage op rijdend onderstel)	1
80	107219 185065	BUS Voor gebruik met meegeleverde kabel (enkel voor 120V-pakketten voor montage op rijdend onderstel), 3/4 NPT(m) x 1/2 nptf Geleverd met verwarming voor leidingtoepassingen	1
81	113934	KOPPELSTUK, wartel, verwarmingsinlaat, 90°, rvs, 1/2 npt(fbe)	1
82	502265	BUS, reduceer-, leiding	1
83a	235207	KOPPELSTUK, wartel, rvs, 3/8 npt(m) x 3/8 npsm(f), enkel voor wandmontagepakketten	1
83b	207123	KOPPELSTUK, wartel, 90°, enkel voor pakketten voor montage op rijdend onderstel	1
84	238926	REGELAAR, tegendruk-; rvs; <i>zie handleiding 306860</i>	1

----- Dit onderdeel wordt niet los verkocht.

OPMERKING: Vervangende waarschuwingslabels, stickers, plaatjes en kaarten zijn gratis verkrijgbaar.

G30xxx-modellen

Ref. nr.	Onderdeel nr.	Omschrijving	Aantal
1	W30CAS W30CBS	POMPASSEMBLAGE M12LNO x LW075A M12LT0 x LW075A	1
2	24A583 24A581	PANEEL, luchtknoppen (3b, 42 en 43 inbegrepen) Enkel pomp, zie pagina 31 Pomp en pistool, zie pagina 30	1
3a	24A576	DATATRAK, assemblage, zie handleiding 313541	1
3b	-----	INZETSTUK, paneel (inbegrepen bij onderdeel 2)	1
4	256423	SLANG, aanzuig-, assemblage (onderdeel 5 inbegrepen)	1
5	-----	ZEEF, aanzuig- (inbegrepen bij onderdeel 4)	1
6	239300	FILTER, vloeistof-, rvs zie handleiding 307273	1
9	239342 239311	SLANGENBUNDEL Pakketten met XTR-pistool Pakketten met PerformAA 50-pistool	1
10	XTR501 26B511	PISTOOL XTR 5 PerformAA 50	1
11	AXM413	PISTOOLTIP (niet afgebeeld, pakketten met 26B511)	1
12	AXMxxx	TIPOPTIE (niet afgebeeld, pakketten met 26B511)	1
16	-----	MOER, borg-, M5 x 0,08 (inbegrepen bij onderdeel 49)	2
22	239069	SLANG, vloeistof, hulp-, 0,6 m (2 ft)	1
32	-----	DEKSEL, meter, niet afgebeeld, 12 per blad (zie pagina 30 voor pakket met 5 bladen)	1
48	238909	AARDINGSDRAAD, pomp	1
49	24E883	SET VOOR MONTAGE VAN LUCHTREGELING, wandmontage (16 en 51 inbegrepen)	1
51	-----	BOUW, zeskant, M8 x 16 mm (inbegrepen bij onderdeel 49)	2
53	256427	SET VOOR MONTAGE OP RIJDEND ONDERSTEL, zie pagina 29 (enkel voor GxxCxx-modellen)	1
54	24A578	SET VOOR WANDMONTAGE, zie pagina 29 (enkel voor GxxWxx-modellen)	1
60	24A590	CONSOLE, verwarmd, set, (64, 65 en 66 inbegrepen)	1
61	245848 245863	VERWARMER, vloeistof- 120V, zie handleiding 309524 240V, zie handleiding 309524	1
62	100022	KAPSCHROEF, zeskantkop, 1/4-20 x 19 mm	2

Ref. nr.	Onderdeel nr.	Omschrijving	Aantal
63	100527	TUSSENRING, 1/4 in.	2
64	-----	SCHROEF, M8 x 25	8
65	-----	MOER	4
66	-----	SCHROEF, M8 x 1,25	4
67	167002	ISOLATIE, verwarming	4
68	239864	SPRUITSTUK, hercirculatie, 1/4 npsm	1
69	15V522	KOPPELSTUK, wartel	1
70	113834	KOGELKLEP, 3-weg, 1/4 npt(m), rvs	1
71	239062	SLANG, aftap, nylon, rvs-fittings, 6 mm binnendiameter; 1/4 npsm(f)	1
72	166866	KNIESTUK; 1/4 npt (m x f); rvs	2
73	117627	FITTING, koppeling	1
74	236892	KOPPELSTUK, wartel	1
75	239154	SLANG, vloeistof-, nylon, rvs-fittings; binnendiameter 13 mm (1/2 in.), 1/2 npt (mbe), lengte 0,5 meter (19,5 in.)	1
76	239108	SLANG, vloeistof-, hercirculatie	1
77	166846	VERLOOPSTUK, 1/4-18 npsm x 1/4-18 npt	3
78	15W730	KABEL, elektrische (enkel voor 120V-pakketten voor montage op rijdend onderstel)	1
79	112408	TREKONTLASTING, 90° (enkel voor 120V-pakketten voor montage op rijdend onderstel)	1
80	107219 185065	BUS Voor gebruik met meegeleverde kabel (enkel voor 120V-pakketten voor montage op rijdend onderstel), 3/4 NPT(m) x 1/2 nptf Geleverd met verwarming voor leidingtoepassingen	1
81	113934	KOPPELSTUK, wartel, verwarmingsinlaat, 90°, rvs, 1/2 npt(fbe)	1
82	502265	BUS, reduceer-, leiding	1
83a	235207	KOPPELSTUK, wartel, rvs, 3/8 npt(m) x 3/8 npsm(f), enkel voor wandmontagepakketten	1
83b	207123	KOPPELSTUK, wartel, 90°, enkel voor pakketten voor montage op rijdend onderstel	1
84	238926	REGELAAR, tegendruk-; rvs; zie handleiding 306860	1

----- Dit onderdeel wordt niet los verkocht.

OPMERKING: Vervangende waarschuwingslabels, stickers, plaatjes en kaarten zijn gratis verkrijgbaar.

G36Cxx-modellen

Ref. nr.	Onderdeel nr.	Omschrijving	Aantal
1	26C180	POMPASSEMBLAGE M18LNO x LW100A	1
2	24A583	PANEEL, luchtknoppen (3b, 42 en 43 inbegrepen) Enkel pomp, zie pagina 31	1
3b	-----	INZETSTUK, paneel (inbegrepen bij onderdeel 2)	1
4	255872	SLANG, aanzuig-, assemblage (onderdeel 5 inbegrepen)	1
5	-----	ZEEF, aanzuig- (inbegrepen bij onderdeel 4)	1
6	239300	FILTER, vloeistof-, rvs zie handleiding 307273	1
8	189018	WARTEL, vloeistofslang (pakketten met AA-pistool)	1
9	239342	SLANGENBUNDEL Pakketten met XTR-pistool	1
10	XTR501	PISTOOL XTR 5	1
16	-----	MOER, borg-, M5 x 0,08 (inbegrepen bij onderdeel 49)	2
22	239069	SLANG, vloeistof, hulp-, 0,6 m (2 ft)	1
32	-----	DEKSEL, meter, niet afgebeeld, 12 per blad (zie pagina 30 voor pakket met 5 bladen)	1
48	238909	AARDINGSDRAAD, pomp	1
53	256427	SET VOOR MONTAGE OP RIJDEND ONDERSTEL, zie pagina 29 (enkel voor GxxCxx-modellen)	1
60	24A590	CONSOLE, verwarmd, set, (64, 65 en 66 inbegrepen)	1
61	245848	VERWARMER, vloeistof- 120V, zie handleiding 309524	1
62	100022	KAPSCHROEF, zeskantkop, 1/4-20 x 19 mm	2
63	100527	TUSSENRING, 1/4 in.	2
64	-----	SCHROEF, M8 x 25	8
65	-----	MOER	4
66	-----	SCHROEF, M8 x 1,25	4
67	167002	ISOLATIE, verwarming	4
68	239864	SPRUITSTUK, hercirculatie, 1/4 npsm	1
69	15V522	KOPPELSTUK, wartel	1

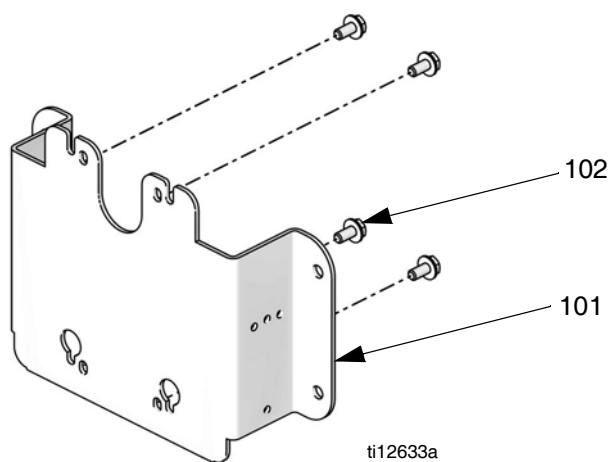
Ref. nr.	Onderdeel nr.	Omschrijving	Aantal
70	113834	KOGELKLEP, 3-weg, 1/4 npt(m), rvs	1
71	239062	SLANG, aftap, nylon, rvs-fittings, 6 mm binnendiameter; 1/4 npsm(f)	1
72	114594	KNIESTUK; 1/4 npt (m x f); rvs	2
73	117627	FITTING, koppeling	1
74	236892	KOPPELSTUK, wartel	1
75	239154	SLANG, vloeistof-, nylon, rvs-fittingen; binnendiameter 13 mm (1/2 in.), 1/2 npt (mbe), lengte 0,5 meter (19,5 in.)	1
76	239108	SLANG, vloeistof-, hercirculatie	1
77	112494	VERLOOPSTUK, 1/4-18 npsm x 1/4-18 npt	3
78	15W730	KABEL, elektrische (enkel voor 120V-pakketten voor montage op rijdend onderstel)	1
79	112408	TREKONTLASTING, 90° (enkel voor 120V-pakketten voor montage op rijdend onderstel)	1
80	107219	BUS Voor gebruik met meegeleverde kabel (enkel voor 120V-pakketten voor montage op rijdend onderstel), 3/4 NPT(m) x 1/2 nptf	1
81	113934	KOPPELSTUK, wartel, verwarmingsinlaat, 90°, rvs, 1/2 npt(fbe)	1
82	502265	BUS, reduceer-, leiding	1
83a	235207	KOPPELSTUK, wartel, rvs, 3/8 npt(m) x 3/8 npsm(f), enkel voor wandmontagepakketten	1
83b	207123	KOPPELSTUK, wartel, 90°, enkel voor pakketten voor montage op rijdend onderstel	1
84	222200	REGELAAR, tegendruk-, rvs, zie handleiding 307892	1
85	16A619	AFSTANDSSTUK	1
86	114593	KNOP	1

----- Dit onderdeel wordt niet los verkocht.

OPMERKING: Vervangende waarschuwingslabels, stickers, plaatjes en kaarten zijn gratis verkrijgbaar.

Sets

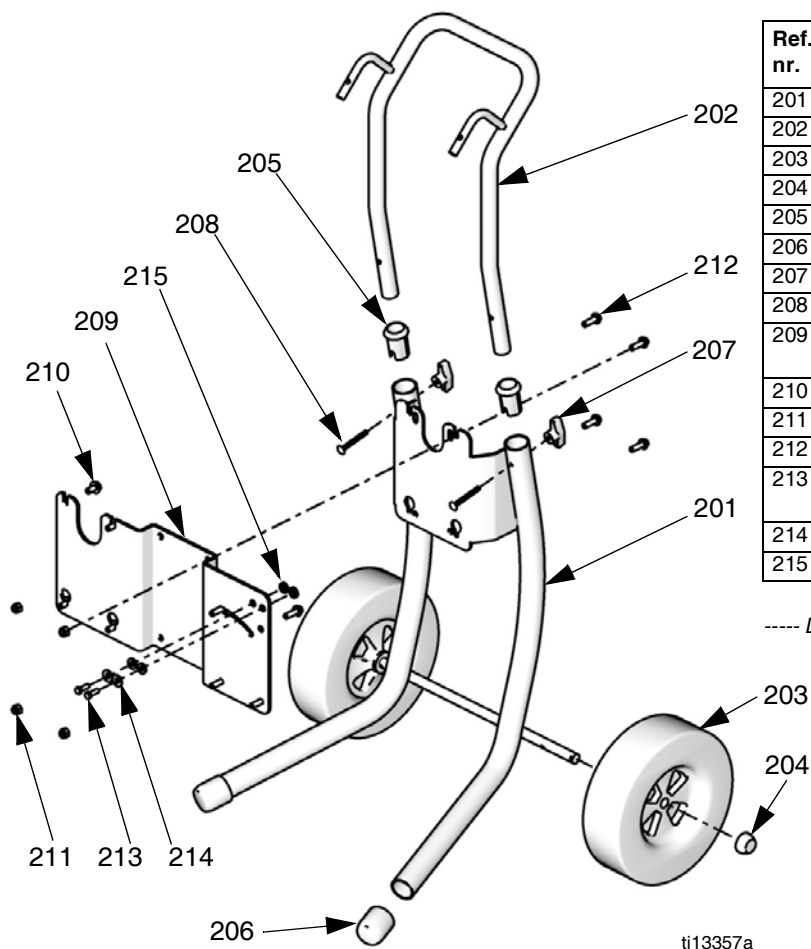
Set voor wandmontage 24A578



Ref. nr.	Omschrijving	Aantal
101	WANDPLAAT, set, schroeven inbegrepen	1
102	SCHROEF (inbegrepen bij 101)	4

OPMERKING: Montageset met luchtregeling 24E883 (Onderdeel 49, zie pagina 26 of 27) is ook vereist voor wandmontage van een pakket met een bedieningspaneel.

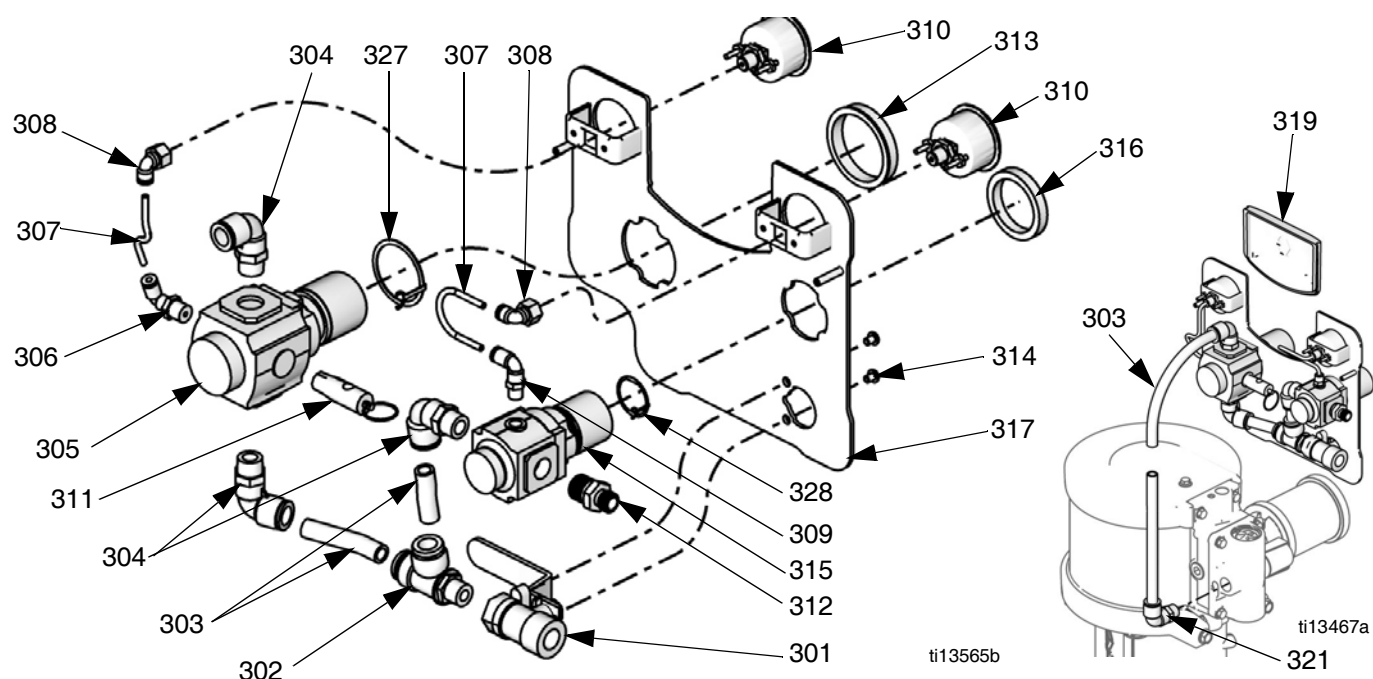
Verwarmde set voor montage op rijdend onderstel 256427



Ref. nr.	Onderdeel nr.	Omschrijving	Aantal
201	-----	ONDERSTEL, frame	1
202	-----	HENDEL, onderstel	1
203	119451	WIEL, semipneumatisch	2
204	119452	DOP, naaf-	2
205	-----	MOF, handgreep onderstel	1
206	15C871	DOP, steun	2
207	115480	KNOP, T-handvat	2
208	116630	SCHROEF, slot-	2
209	-----	CONSOLE, verwarming, onderstel	1
210	111799	MOER, dop-, zeskantkop	4
211	104541	BORGMOER	4
212	115643	SCHROEF, zeskant, ringkop	8
213	100022	SCHROEF, kolom, zeskantkop	2
214	100527	RING, plat	2
215	167002	ISOLATIE, verwarming	4

----- Dit onderdeel wordt niet los verkocht.

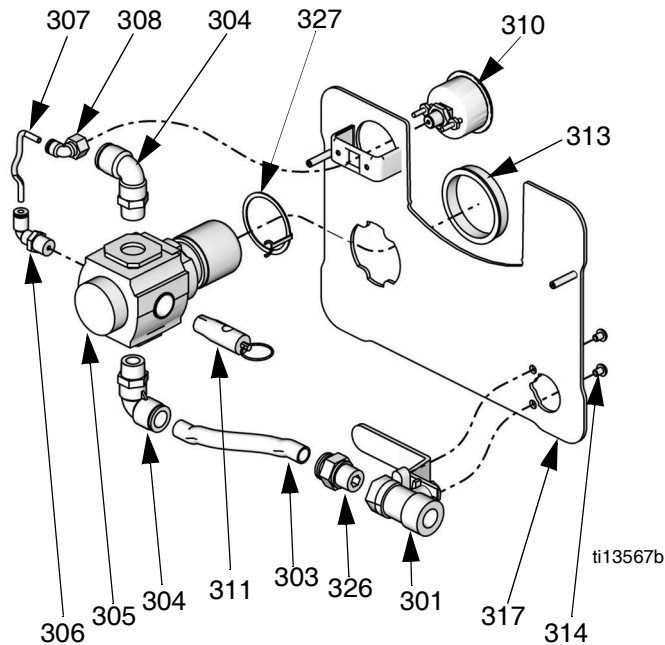
Set bedieningspaneel voor pomp en pistool



Set 24A581

Ref.	Onderdeel	Omschrijving	Aantal
301	114362	VENTIEL, kogel-	1
302	15T643	WARTEL, T-stuk, 3/8 NPT(m) x 1/2T	1
303	-----	BUIS, 1/2 OD, op maat bestel Buizenset 24D496	0,4 m (1,3 ft.)
304	121212	KNIESTUK, wartel, 1/2T x 3/8 NPT (m)	3
305	15T536	REGELAAR, lucht, pomp, 3/8 npt	1
306	-----	KNIESTUK, wartel, 5/32 T x 1/4 npt	1
307	-----	BUIS, zwart, op maat bestel Buizenset 24D496	4 in.
308	15T498	WARTEL, 90°, 5/32T x 1/8 npt(f)	2
309	15T866	KNIESTUK, wartel, 5/32T x 1/8 npt	1
310	15T500	MANOMETER	2
311	113498	VENTIEL, veiligheids-	1
312	164672	ADAPTER	1
313	15T538	MOER, regelaar-	1
314	114381	SCHROEF, kolom-, bolkop	2
315	15T539	REGELAAR, lucht, pistool, 3/8 NPT	1
316	116514	MOER, regelaar-	1
317	-----	PANEEL	1
318	-----	LABEL, paneel (niet afgebeeld)	1
319	-----	INZETSTUK	1
320	105332	MOER, borg (niet afgebeeld)	2
321	15V204	KNIESTUK, 1/2T x 1/2 npt	1
322	-----	KAP, lens, blad met 12 stickers (niet afgebeeld), bestelset 24A540 voor 5 bladen	1
327	16P814	RING, aarding	1
328	16P813	RING, aarding	1

Set bedieningspaneel enkel voor pomp



Set 24A583

Ref.	Onderdeel	Omschrijving	Aantal
301	114362	VENTIEL, kogel-	1
303	-----	BUIS, 1/2 OD, op maat bestel Buizenset 24D496	1,5 ft.
304	121212	KNIESTUK, wartel, 1/2T x 3/8 NPT (m)	2
305	15T536	REGELAAR, lucht-, 3/8 NPT	1
306	-----	KNIESTUK, wartel, 5/32 T x 1/4 npt	1
307	-----	BUIS, zwart, op maat bestel Buizenset 24D496	5 in.
308	15T498	WARTEL, 90°, 5/32T x 1/8 npt(f)	1
310	15T500	MANOMETER	1
311	113498	VENTIEL, veiligheids-	1
313	15T538	MOER, regelaar-	1
314	114381	SCHROEF, kolom-, bolkop	2
317	-----	PANEEL	1
318	-----	LABEL, paneel (niet afgebeeld)	1
319	-----	INZETSTUK (zie afbeelding op pagina 30)	1
320	105332	MOER, borg (niet afgebeeld)	2
321	-----	KNIESTUK, 1/2T x 1/2 npt (zie afbeelding op pagina 30)	1
322	-----	KAP, lens, blad met 12 stickers (niet afgebeeld), bestelset 24A540 voor 5 bladen	1
326	-----	FITTING, recht, 1/2T x 3/8 npt(m)	1
327	16P814	RING, aarding	1

DataTrak

OPMERKING: Zie de DataTrak-handleiding, 313541, voor alle DataTrak-gerelateerde onderdeelnummers en setinformatie, inclusief de bladveerschakelaar en de solenoïde.


PTFE-aanzuigslangsets

Voor het pompen van zure materialen die compatibel zijn met PTFE. Aanzuigslang, wartel en zeef inbegrepen.

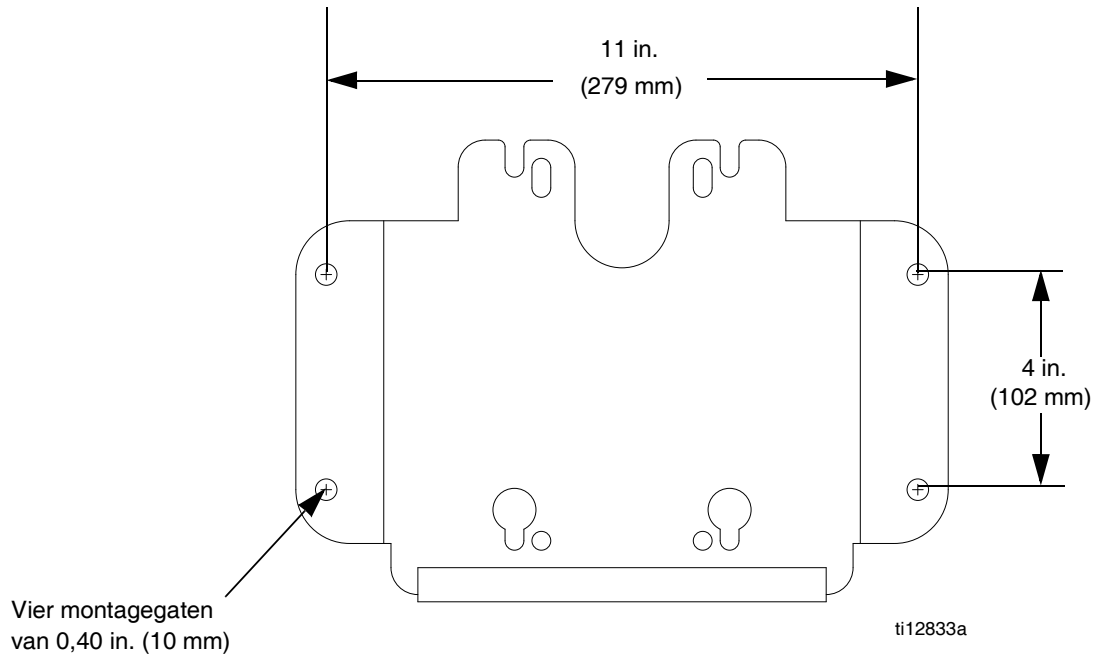
Set	Omschrijving	Wand/ rijdend onderstel
24B424	Slang van 19,05 mm (3/4 in.), PTFE-voering, met rechte wartel	Muur
24B425	Slang van 25,4 mm (1 in.), PTFE-voering, met rechte wartel	Muur

California Proposition 65

INWONERS VAN CALIFORNIA

 **WAARSCHUWING:** Kanker en vruchtbaarheidsproblemen – www.P65warnings.ca.gov.

Afmetingen wandbeugelmontage



Technische gegevens

Maximale vloeistofwerkdruk	Zie Modellen op pagina 5.
Maximale luchtinlaatdruk pomp	7,0 bar (0,7 MPa, 100 psi)
Maximale vloeistofwerkdruk van het pistool	7,0 bar (0,7 MPa, 100 psi)
Mengverhouding	Zie Modellen op pagina 5.
Temperatuurbereik omgevingslucht	35°F–120°F (2°C–49°C)
Maximale vloeistoftemperatuur	160°F (71°C)
Gegevens geluid	Zie de technische gegevens in luchtmotorhandleiding 312796.
Bevochtigde delen	Verdringerpomp: roestvrij staal, wolframcarbide met 6% nikkel, UHMWPE, PTFE Spuitspuitpistool: zie handleiding 3A8099 (AA-pistolen) of Handleiding 312145 (XTR-pistool) Vloeistofslangen: nylon Assemblage zuiggedeelte: roestvast staal, nylon Vloeistoffilter: zie handleiding 307273. Verwarming: Roestvrij staal Tegendrukregelaar: zie handleiding 306860. Tegendrukventiel: zie handleiding 307892. Aftapkraant: roestvast staal, nylon

Standaard Graco-garantie

Graco garandeert dat alle in dit document genoemde en door Graco vervaardigde apparatuur waarop de naam Graco vermeld staat, op de datum van verkoop voor gebruik door de oorspronkelijke koper vrij is van materiaal- en fabricagefouten. Met uitzondering van speciale, uitgebreide of beperkte garantie zoals gepubliceerd door Graco, zal Graco gedurende een periode van twaalf maanden na de verkoopdatum elk onderdeel van de apparatuur dat naar het oordeel van Graco gebreken vertoont, herstellen of vervangen. Deze garantie geldt alleen indien de apparatuur geïnstalleerd, gebruikt en onderhouden is in overeenstemming met de door Graco schriftelijk verstrekte aanbevelingen.

Deze garantie is niet van toepassing op en Graco kan niet aansprakelijk worden gehouden voor storingen, schades of slijtage die worden veroorzaakt door verkeerde installatie, foutief en oneigenlijk gebruik, externe wrijving, corrosie, gebrekkig of onjuist onderhoud, nalatigheid, ongelukken, ongevallen, manipulatie of vervanging van componentonderdelen die niet van Graco afkomstig zijn. Graco is ook niet aansprakelijk voor slecht functioneren, beschadiging of slijtage veroorzaakt door de incompatibiliteit van Graco-apparatuur met constructies, toebehoren, apparatuur of materialen die niet door Graco geleverd zijn, en ook niet voor fouten in het ontwerp, bij de fabricage of het onderhoud van constructies, toebehoren, apparatuur of materialen die niet door Graco geleverd zijn.

Deze garantie wordt verleend op voorwaarde dat de apparatuur waarvan de koper stelt dat die een defect vertoont, gefrankeerd wordt verzonden naar een erkende Graco-distributeur, zodat de aanwezigheid van het beweerde defect kan worden geverifieerd. Wanneer het beweerde defect inderdaad wordt vastgesteld, zal Graco de defecte onderdelen kosteloos herstellen of vervangen. De apparatuur zal gefrankeerd worden teruggezonden naar de oorspronkelijke koper. Wanneer er bij een inspectie van de apparatuur geen materiaal- of fabricagefouten worden geconstateerd, dan worden de reparaties uitgevoerd tegen een redelijke vergoeding, waarin vergoeding van de kosten van onderdelen, arbeid en vervoer kunnen zijn inbegrepen.

DEZE GARANTIE IS EXCLUSIEF, EN TREEDT IN DE PLAATS VAN ENIGE ANDERE GARANTIE, UITDRUKKELIJK OF IMPLICIET, DAARONDER MEDEBEGREPEN MAAR NIET BEPERKT TOT GARANTIES BETREFFENDE VERKOOPBAARHEID OF GESCHIKTHEID VOOR EEN BEPAALDE TOEPASSING.

De enige verplichting van Graco en het enige verhaal van de klant bij inbreuk op de garantie worden vastgesteld zoals hierboven bepaald. De koper gaat ermee akkoord dat er geen andere verhaalmogelijkheid (waaronder, maar niet beperkt tot vergoeding van incidentele schade of van vervolgschade door winstderving, gemiste verkoopopbrengsten, letsel aan personen of materiële schade, of welke andere incidentele verliezen of vervolgv verliezen dan ook) bestaat. Elke klacht wegens inbreuk op de garantie moet binnen twee (2) jaar na aankoopdatum kenbaar worden gemaakt.

GRACO GEEFT GEEN GARANTIE EN WIJST ELKE IMPLICIETE GARANTIE AF BETREFFENDE VERKOOPBAARHEID OF GESCHIKTHEID VOOR EEN BEPAALDE TOEPASSING, MET BETREKKING TOT TOEBEHOREN, APPARATUUR, MATERIALEN OF COMPONENTEN DIE GRACO GELEVERD, MAAR NIET VERVAARDIGD HEEFT. Deze onderdelen die door Graco geleverd, maar niet vervaardigd zijn (zoals elektromotoren, schakelaars, slangen, etc.), zijn onderworpen aan de garantie, indien verleend, van de fabrikant ervan. Graco zal de koper alle redelijke assistentie verlenen bij het indienen van claims met betrekking tot dergelijke garanties.

In geen geval stelt Graco zich aansprakelijk voor indirecte, incidentele of speciale schade of voor vervolgschade, die het gevolg zijn van de levering van apparatuur door Graco onder deze voorwaarden of van de uitrusting, de werking of het gebruik van verkochte producten of goederen, ongeacht het feit of daarbij sprake is van contractbreuk, inbreuk op de garantie, nalatigheid van Graco of anderszins.

Graco-informatie

Voor de meest recente informatie over Graco-producten verwijzen we u naar www.graco.com. Kijk op www.graco.com/patents voor patentinformatie.

OM EEN BESTELLING TE PLAATSEN, neem contact op met uw Graco-distributeur of bel met de dichtstbijzijnde verdeler.

Telefoonnummer: 612-623-6921 **of gratis:** 1-800-328-0211 **Fax:** 612-378-3505

*Alle geschreven en afgebeelde gegevens in dit document geven
de meest recente productinformatie weer zoals bekend op het tijdstip van publicatie.
Graco behoudt zich het recht voor om te allen tijde wijzigingen aan te brengen zonder voorafgaande kennisgeving.*

Vertaling van de originele instructies. This manual contains Dutch. MM 313255

Hoofdkantoor Graco: Minneapolis

Kantoren in het buitenland: België, China, Japan, Korea

GRACO INC. AND SUBSIDIARIES • P.O. BOX 1441 • MINNEAPOLIS MN 55440-1441 • USA

Copyright 2009, Graco Inc. Alle productielocaties van Graco zijn ISO 9001 gecertificeerd.

www.graco.com
Revisie U, juli 2021