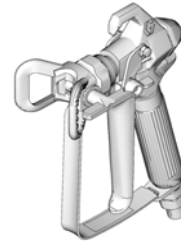


# SG2、SG3 スプレーガン



型番：243011, 243012, 246506, 243238, 243382, 289843,  
257359, 16W431, 16X214, 17J910, 25R553, CAN011, CAN012

312856M  
JA



ti11562a



**重要な安全情報。**圧力開放、ブライミングおよびスプレー作業の方法については、ご使用のスプレーヤーの取扱説明書を参照してください。この取扱説明書を保管してください。

最大使用圧力：3600 psi (248 bar, 24.8 MPa)

## - 建築塗料およびコーティング用 -

以下の警告は、本装置の安全な設定、使用、接地、保守および修理に関するものです。警告マークは一般的な警告に、危険マークは手順に特有のリスクにそれぞれ使用されます。これらの警告を参照してください。追加の、製品特有の警告は、この取扱説明書の本文の中の対応する箇所に記載されています。



### 警告



#### 高圧噴射による危険

ガン、ホース漏れ口、または損傷したコンポーネントからの高圧の液体が、皮膚に穴を開けます。これはただ切り傷のように見えるかもしれませんが、体の一部の切断にもつながりかねない重傷の原因となります。直ちに外科的処置を受けてください。

- ガンを人や身体の一部に向けしないでください。
- スプレーチップに手や指を近づけないでください。
- 液漏れを手、体、手袋またはポロ巾等で止めたり、そらせたり→避けようとししないでください。
- チップガードおよび引き金ガードが付いていない状態で絶対にスプレーしないでください。
- スプレー作業を中断するときは、引き金のセーフティロックを掛けてください。
- お客様がスプレー噴射を止める際は、機器の清掃、点検、整備の前に、取扱説明書の圧力の逃し方に従ってください。



#### 火災、爆発の危険

作業場での、溶剤や塗料の気体のような、可燃性の気体は、火災や爆発の原因となることがあります。火災と爆発を防止するために：

- 十分換気された場所でのみ使用するようしてください。
- 表示灯やタバコの火、懐中電灯および樹脂製シート（静電アークが発生する恐れのあるもの）などのすべての着火源は取り除いてください。
- 溶剤、ポロ巾およびガソリンなどの不要な物を作業場所に置かないでください。
- 引火性の気体が充満している場所で、電源プラグの抜き差しや電気スイッチのON/OFFはしないでください。
- 作業場所にあるすべての装置を接地してください。接地要領を参照してください。
- アース入りホースのみを使用してください。
- 容器中に向けて引き金を引く場合、ガンをアースした金属製ペール缶の縁にしっかりと当ててください。
- 静電気反応があったり、またはお客様が電気ショックを感じた場合は、操作を直ちに停止してください。お客様が問題を特定し、解決するまで、機器を使用しないでください。
- 作業場所に消火器を置いてください。



#### 装置の誤用による危険

装置を誤って使用すると、死亡事故または重大な人身事故を招くことがあります。

- 疲労しているとき、または薬物の服用や飲酒状態で装置を操作しないでください。
- システム内で耐圧または耐熱定格が最も低い部品の、最高使用圧力または最高使用温度を超えないようにしてください。すべての機器取扱説明書の技術データを参照してください。
- 装置の接液部に適合する液体または溶剤を使用してください。すべての機器取扱説明書の技術データを参照してください。液体および溶剤製造元の警告も参照してください。お客様の材料についてすべての情報が必要な場合、ディーラーまたは小売業者からMSDS フォームを要求してください。
- 毎日、装置を点検してください。メーカー純正の交換用部品のみを使用し、磨耗または破損した部品を直ちに修理または交換してください。
- 装置を改造しないでください。
- 装置を定められた用途以外に使用しないでください。詳しくは販売代理店にお問い合わせください。
- ホースおよびケーブルを車両の通行する路面、鋭角のある物体、運動部品、加熱した表面などに近づけないでください。
- ホースをねじったり、過度に曲げたり、ホースを引っ張って装置を引き寄せたりしないでください。
- 子供や動物を作業場所から遠ざけてください。
- 適用されるすべての安全に関する法令に従ってください。



#### 加圧状態のアルミ合金部品使用の危険

加圧状態のアルミニウム装置では、1, 1, 1-トリクロロエタン、塩化メチレン、その他のハロゲン化炭化水素系溶剤、またはこれらを含む液体は使用しないでください。これらの溶剤、液体を使用すると激しい化学反応および装置の破裂を引き起こし、死亡、重大な人身事故、器物の損壊につながる可能性があります。



#### 作業者の安全保護具

重大な人身事故から保護するため、装置の運転、修理を行なう時、または運転場所にいる時には適切な保護具を着用する必要があります。この機器は下記のものを含んでいますが、必ずしもこれに限定はされません：

- 保護メガネ
- 液体および溶剤メーカーが推奨する作業衣および防毒マスク
- 手袋
- 耳栓

## 圧力の逃がし方



### 警告



圧力を開放、スプレーの中止、装置のチェックまたは修理、スプレーチップの清掃をするよう指示がある場合、必ず**圧力解放の手順**に従うようにしてください。

1. 電源をオフにし、スプレーヤーの圧力制御を最低の圧力設定にしてください。
2. ガンを洗淨缶に対して付けます。ガンの引き金を缶に向けて引いて圧力を開放します。

スプレーチップ、ホースが詰まっていないか、または上記手順の実行により圧力が十分開放されているかに関し、疑問がある場合は、大変ゆっくりと ナットまたはホース終端カップリングを保持しているチップガードを緩めて徐々に圧力を開放し、その後完全に緩めます。ホースまたはチップの詰まりを除去します。

## ガン引き金ロック

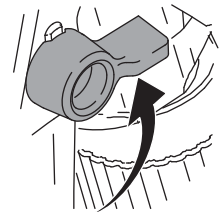


### 警告



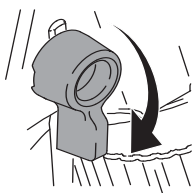
ガンが使用されていない時の怪我を防ぐ為に、ユニットが遮断されたり、放置されている際は必ずガンの引き金ロックをかけてください。

引き金ロック使用中  
(噴霧無し)



ti11309a

引き金ロック解除状態  
(噴霧)



ti11308a

## セットアップ



### 警告

スプレーヤーのスイッチが切られており、電源が外されていることを確認してください。ブライミングとスプレー取扱については、スプレー取扱説明書を参照してください。

### ガンをスプレーに接続

1. 供給ホースをスプレーヤー液出口に取り付けます。
2. 供給ホースの端部をガンの回転台に取り付けます (5)。2 つのレンチ (1 つはスイベル (5) に、1 つはホースに) を使用し、すべての接続をしっかり締めてください。
3. 液の吸い込みについてはスプレーヤーの取扱説明書を参照の事。

## チップ (26) とガード (25) をガンに取り付けます



### 警告



1. 装置がつい最近において操作された場合、**圧力を下げます**。引き金ロックをかけます。
2. 鉛筆か似たような物を用いてシール (24) をガード (25) の後ろに挿入してください。
3. ガード (25) をガン (1) の端部に設置します。
4. ガード (25) にチップ (26) を挿入します。保持ナットをしっかりと締めます。

## 操作

### スプレー作業

1. 引き金ロックを外してください。
2. 矢印の形をしたチップ (26) が前方に向かうようにします (スプレー)。
3. ガンを垂直にし、表面から約 12 インチ (30 cm) の高さで持ちます。まずガンを動かし、ガンの引き金 (3) を引いてテストパターンをスプレーします。
4. 被覆が均一で平らになるまで、ゆっくりとポンプ圧を高めます (詳細についてはスプレーヤー取扱説明書を参照の事)。

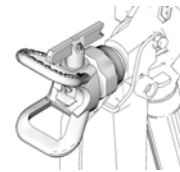
### スプレーの位置決め



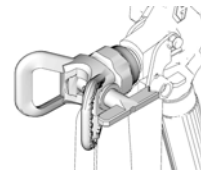
### 警告



1. **圧力を下げる**。引き金ロックをかけます。
2. ガードの保持ナット (3) 水平 (4) 垂直
3. 水平のパターンをスプレーする際は、ガード (25) を水平に位置決めしてください。
4. 垂直のパターンをスプレーする際は、ガード (25) を垂直に位置決めしてください。



ti11564a



ti11563a

### 詰まりの解消



### 警告

1. **圧力を下げる**。引き金ロックをかけます。
2. チップを (26) 180° 回転させます。引き金ロックを外してください。詰まりを除去するために、空缶か地面に向けてガンの引き金を引きます。
3. 引き金ロックをかけます。チップ (26) を 180° 回転して戻し、スプレーの位置にします。

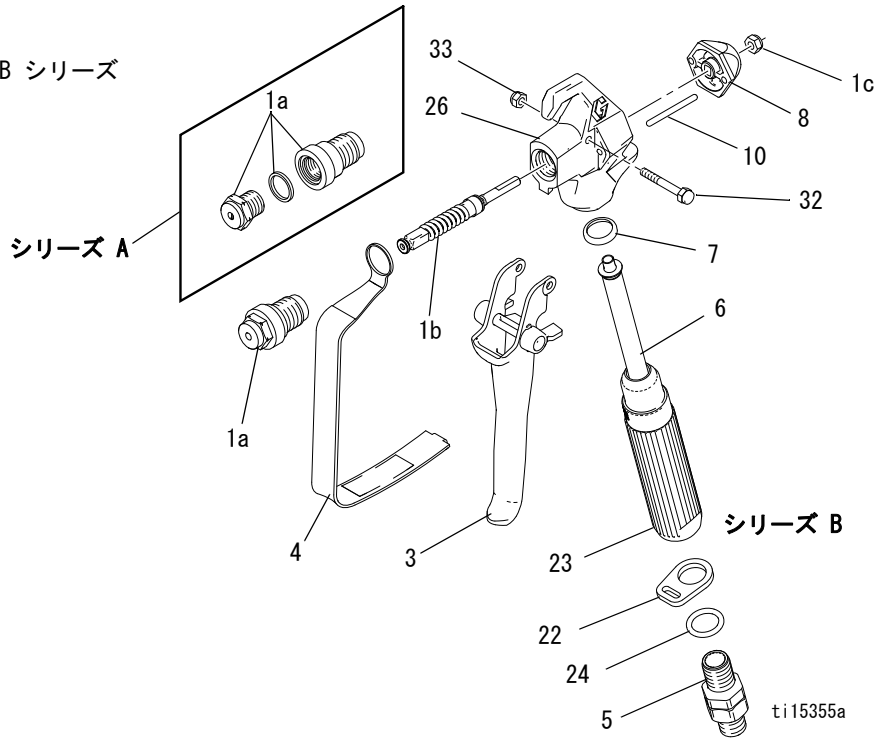
## 清掃

各作業シフトの終了後にガンを洗淨し、乾いた場所で保管します。ガンまたはいかなる部品も水中あるいは洗淨用溶剤中に放置しないでください。

# 部品

\*キット 288817 は A と B シリーズ  
両方を修理します。

1a は A シリーズのこれ  
ら 3 つのコンポーネント  
と交換できます。

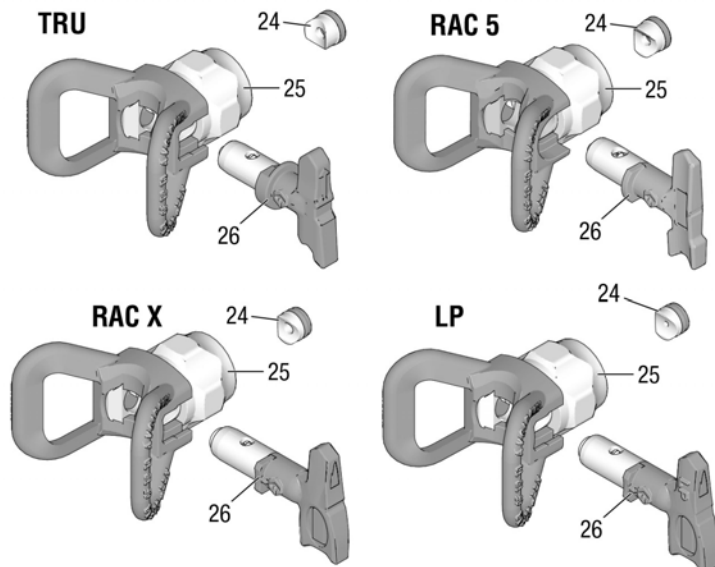


参照	部品	部品名称	個数
1	288817	KIT, repair, gun (includes 1a, 1b, 1c)	1
1a		SEAT, valve	1
1b		NEEDLE, gun	1
1c	131477	NUT, lock	1
3	243639	TRIGGER, repair kit includes 10, 32, 33	1
4	195495	GUARD, trigger	1
5	238817	KIT, swivel	1
	195384	ADAPTER, gun inlet (SG2)	1
6?	288749	FILTER, gun	1
	CAN085	FILTER, gun	1
7?	179733	SEAL, sleeve	1
8	195395	CAP, end	1
10	115484	PIN, actuator	2

参照	部品	部品名称	個数
22	113409	RETAINER, guard	1
23	195393	HANDLE, gun (SG2)	1
	195788	HANDLE, gun (SG3, SG3-E)	1
	195920	HANDLE, gun (SG3-A)	1
24	115485	O-RING	1
26	17R014	HOUSING, fluid	1
32	177538	STUD, trigger	1
33	131476	NUT, lock, hex	1

▲ 交換用の警告ラベル、タグ、カードについては無償にて提供いたします。

? いつでも修理できるようスペア部品はお手元に保管しておいてください



参照	部品	部品名称	数量
24	243004	シングルシール TRU	1
	CAN004	シングルシール TRU	1
	243281	OneSeal™, RAC 5 (5-pack)	1
	246453	OneSeal™, RAC X (5-pack)	1
	17P501	KIT, gasket, FFLP, LP (5-pack)	1
25	237859	GUARD, TRU	1
	CAN001	GUARD, TRU	1
	243161	GUARD, RAC 5	1
	246215	GUARD, RAC X / LP	2
26	TRU515	TIP, spray 515, TRU	1
	CAN515	TIP, spray 515, TRU	1
	286515	TIP, spray 515, RAC 5	1
	LTX515	TIP, spray 515, RAC X	1
	TRU517	TIP, spray 517, TRU	1
	CAN517	TIP, spray 517, TRU	1
	262515	TIP, spray 515, RAC 5	1
	LP519	TIP, spray, 519, LP	1

ti37675b

## 保守



### 警告

ガンに対していかなる保守を行う前にも、本取扱説明書の表紙にある警告すべてを読み 圧力を下げます。

### フィルタ (6) の清掃/交換



1. 圧力を開放します。引き金ロックをかけます。

2. スイベル (5) でガンを液体ホースから外します。
3. 引き金ガード (4) をガード・リテイナ (22) から外します。
4. ハンドル (23) のネジを緩め、ガン (1) から外します。
5. ハンドル (23) の上を通して、フィルタ (6) を外します。
6. フィルタ (6) の清掃をします。余分な残骸を柔らかいブラシで浮かせ取り除いてください。
7. ハンドル (23) に清潔なフィルタ (6) を挿入してください。
8. ハンドル (23) をガン (1) へ再付着させます。しっかりと締めます。
9. 引き金ガード (4) を再びガード・リテイナ (22) に接続してください。

### 翻訳された説明書

フランス語 - 312831	エストニア語 - 312845
スペイン語 - 312832	ラトビア語 - 312846
オランダ語 - 312833	リトアニア語 - 312847
ドイツ語 - 312834	ポーランド語 - 312848
イタリア語 - 312835	ハンガリー語 - 312849
トルコ語 - 312836	チェコ語 - 312850
ギリシャ語 - 312837	スロバキア語 - 312851
クロアチア語 - 312838	スロベニア語 - 312852
ポルトガル語 - 312839	ルーマニア語 - 312853
デンマーク語 - 312840	ブルガリア語 - 312854
フィンランド語 - 312841	中国語 - 312855
スウェーデン語 - 312842	日本語 - 312856
ノルウェー語 - 312843	韓国語 - 312857
ロシア語 - 312844	

翻訳された取扱説明書は販売代理店あるいは [www.graco.com](http://www.graco.com) にて入手できます。

## テクニカルデータ

最大使用圧力	3600 psi (248 bar, 24.8 MPa)
液体口サイズ	0.125 インチ (3.18 mm)
重量 (チップ及びガードを含む)	22 oz. (630 g)
注入口	
最高材料温度	120° F (49° C)
接液部材質	ステンレス鋼、ポリウレタン、ナイロン、アルミニウム、タングステンカーバイド、真鍮
*騒音レベル: 音響	87 dBA
音圧	78 dBA
*比重 1.36、517 チップを使って ISO 3744t あたり、3000 psi (207 bar, 20.7 MPa) で水溶性の塗料をスプレー中に 3.1 フィート (1 m) にて計測	

For complete warranty information contact your local Graco distributor, call Graco customer service:

1-800-690-2894 or visit our website: [www.graco.com](http://www.graco.com).

All written and visual data contained in this document reflects the latest product information available at the time of publication.

Graco reserves the right to make changes at any time without notice.

特許の情報については、[www.graco.com/patents](http://www.graco.com/patents) を参照してください。

取扱説明書原文の翻訳。This manual contains Japanese. MM 312830

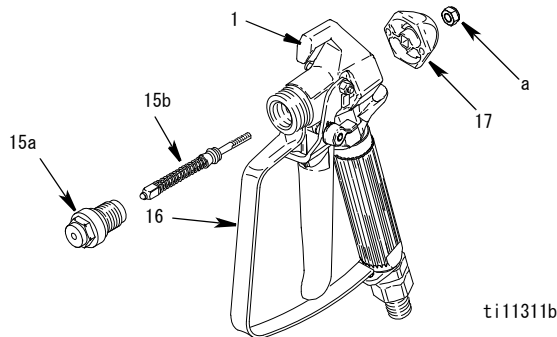
Graco Headquarters: Minneapolis  
International Offices: Belgium, China, Japan, Korea

GRACO INC. AND SUBSIDIARIES • P.O. BOX 1441 • MINNEAPOLIS MN 55440-1441 • USA  
Copyright 2008, Graco Inc. All Graco manufacturing locations are registered to ISO 9001.

[www.graco.com](http://www.graco.com)  
Revised M, August 2020

## 修理

### ニードルの交換



### 警告

1. 圧力を下げる。引き金ロックをかけます。
2. ガン (1) からチップ (26) 及びガード (25) を外してください。
3. スイベル (5) でガンを液体ホースから外します。
4. 散布器のネジを緩めている間は引き金を握ってください。
5. ロックナットとエンド・キャップを外してください。
6. ニードルを振り出してください。
7. ガンの内部管を柔らかいブラシで清掃してください。
8. 新しいニードルの o-リングを非シリコンのグリースを用いてグリースしてください。
9. 新しいニードル (15b) をガンの前部を通して導いてください。
10. エンド・キャップとロックナットを緩く嵌めてください。
11. ニードルハウジング (15a) の場合、(青の)ねじ山の接合部からねじ山へ中程度の強さで押し込みます。
12. ニードルハウジングを取り付けている間に、引き金を引きます。26-32 フィート・ポンド (35-43 N•m) のトルクを与えます。
13. ノズルを上に向けてガンを持ちます。
14. 引き金ロックをかけます。
15. 引き金 (3) がわずかに上がったと確認できるまでロックナットを時計回りにまわしてください (a)。
16. ロックナット (a) を 3/4 ほど反時計回りにまわしてください。  
注: ニードルが適切に調節されたら、引き金が自由に動くようになります。
17. 液ホースを接続します。チップ (26) およびガード (25) を取り付けます。
18. 一次スプレーヤー。スプレーヤーの取扱説明書を参照してください。
19. ガンから液体が漏れるまで、バケツへガンの引き金を引いてください。
20. 引き金 (3) を放します。液体漏れはただちに止まるはずですが。
21. 引き金ロックをかけます。
22. バケツへガンの照準を合わせます。ガンの引き金を引きます。液体があふれないようにしてください。
23. ガンがテストに合格しなかった場合は、ステップ 19 または 21 を参照し、圧力と未接続ホースを取り除いてください。ニードルを再調整します。テストを繰り返します。