

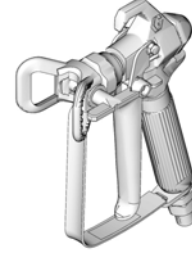
# SG2, SG3 Boya Tabancaları

Modeller: 243011, 243012, 246506, 243238, 243382, 289843, 257359, 16W431, 16X214, 17J910, 25R553 CAN011, CAN012



**ÖNEMLİ GÜVENLİK TALİMATLARI.** Basınç Bırakma, kullanmaya hazırlama ve püskürtme talimatları için püskürtücü talimatları el kitabınıza bakın. Bu talimatları saklayın.

Maksimum Çalışma Basıncı: 3600 psi (248 bar, 24.8 MPa)



312836M  
TR

ti11562a

## - Mimari boya ve kaplamalarda taşınabilir boya püskürtme uygulaması için -

Aşağıdaki Uyarılar bu cihazın kurulumu, kullanımı, topraklanması, bakımı ve onarımı içindir. Ünlüm işareti sembolü genel bir uyarı anlamına gelirken, tehlike işareti prosedüre özgü riskleri belirtir. Bu Uyarıları daima göz önünde bulundurun. Ürüne özel ilave uyarılar, gerekli oldukça, bu kitapçığın ilgili bölümlerinde yer almaktadır.



### UYARILAR



#### CİLDE ENJEKSİYON TEHLİKESİ

Tabancadan, hortumdaki deliklerden veya delinmiş parçalardan fıskıran sıvı, deriyi keserek içine nüfuz eder. Bu sadece bir kesik olarak görünebilir, ancak bir uzun kesilmesine yol açabilecek ciddi bir yaralanmadır. **Derhal cerrahi tedavi görün.**

- Boya tabancasını bir başkasına veya vücudunuzun herhangi bir uzvuna doğrultmayın.
- Elinizi püskürtme ucunun üzerine koymayın.
- Sızıntılarını elinizle, vücudunuzla, eldivenle ya da bez parçalarıyla durdurmaya ya da yönünü değiştirmeye çalışmayın.
- Boynuz ya da tetik muhafazası olmadan püskürtme yapmayın.
- Püskürtme yapmadığınız zamanlarda tetik kilidini kapatın.
- Püskürtme işlemini bitirdiğinizde ve cihazınızda temizlik, kontrol veya bakım yapmadan önce bu kılavuzda yer alan Basınç Tahliye Prosedürünü uygulayın.



#### YANGIN VE PATLAMA TEHLİKESİ

**Çalışma alanındaki solvent ve boya buharı gibi yanıcı buharlar alev alabilir veya patlayabilir.** Yangın ve patlama tehlikesini engellemeye yardımcı olmak için:

- Ekipmanı sadece iyi havalandırılmış alanlarda kullanın.
- Pilot alevler, sigara, taşınabilir elektrikli lambalar, yere serilen naylon türü örtüler (potansiyel statik ark) gibi ateşleme kaynaklarını ortadan kaldırın.
- Çalışma alanını solvent, paçavra ve benzin dahil her türlü atıktan temizleyin.
- Ortamda yanıcı buharlar varsa prize fiş takmayın/prizden fiş çıkarmayın ve cihazı ve ışıkları açmayın/kapatmayın.
- Çalışma alanındaki tüm ekipmanları topraklayın. **Topraklama talimatlarına bakın.**
- Sadece topraklanmış hortumlar kullanın.
- Kovanın içine tetikleme yaparken tabancayı topraklanmış metal kovanın kenarına sıkıca tutun.
- Statik kıvılcım oluştursa veya elektrik çarpması hissederseniz, **çalışmayı derhal durdurun.** Sorunu tanımlayana ve giderene dek ekipmanı kullanmayın.
- Çalışma alanında sağlam bir yangın söndürücü bulundurun.



#### EKİPMANIN YANLIŞ KULLANIM TEHLİKESİ

Yanlış kullanım ölüme ya da ciddi yaralanmalara yol açabilir.

- Yorgun olduğunuzda veya uyuşturucu veya alkolün etkisi altındayken bu birimi kullanmayın.
- En düşük değere sahip sistem elemanının maksimum çalışma basıncını veya nominal ısı değerini aşmayın. Tüm ekipman el kılavuzlarında yer alan **Teknik Veriler'e** bakın.
- Ekipmandaki ıslanan parçalarla uyumlu akışkanlar ve solventler kullanın. Tüm ekipman el kılavuzlarında yer alan Teknik Veriler'e bakın. Sıvı ve solvent üreticilerinin uyarılarını okuyun. Malzemeniz hakkında tam olarak bilgi edinmek için, bayiniz veya perakendecinizden MSDS formlarını isteyiniz.
- Ekipmanı günlük olarak kontrol edin. Aşınmış veya hasarlı parçaları sadece orijinal Üreticinin yedek parçalarını kullanarak hemen onarın veya değiştirin.
- Ekipman üzerinde değişiklik ya da modifikasyon yapmayın.
- Ekipmanı sadece tasarlandığı amaç için kullanın. Bilgi için bayiinizi arayın.
- Hortumları ve kabloları kalabalık yerlerin, keskin kenarların, hareketli parçaların ve sıcak yüzeylerin uzağından geçirin.
- Hortumları bükmeyin ve aşırı kıvrımayın ya da ekipmanı çekmek için hortumları kullanmayın.
- Çocukları ve hayvanları çalışma alanından uzak tutun.
- Geçerli tüm güvenlik yönetmeliklerine uyun.



#### BASINÇ ALTINDAKİ ALÜMİNYUM PARÇA TEHLİKESİ

1,1,1-trikloroetan, metilen klorür, diğer halojene hidrokarbon çözücüler ve basınçla doldurulmuş alüminyum kutular içindekiler benzeri solvent içeren akışkanlar (sıvılar) kullanmayın. Bu tür kullanım ciddi kimyasal reaksiyona ve cihazın delinmesine sebep olarak ölüme, ciddi yaralanmalara ve maddi hasara yol açabilir.

#### KİŞİSEL KORUYUCU EKİPMAN

Kendinizi yaralanmaya karşı korumak için, cihazı kullanırken, bakım yaparken veya cihazın çalıştığı yerlerde uygun koruyucu ekipman giymelisiniz. Bu ekipman, aşağıdakileri kapsar ancak bunlarla sınırlı değildir:

- Koruyucu gözlük
- Akışkan ve solvent üreticileri tarafından tavsiye edilen giysi ve maske
- Eldiven
- İşitme koruması (Kulaklık)

## Basınç Boşaltma (Tahliye) İşlemi



### UYARI



Basınç tahliye etmeniz, püskürtme işlemini bitirmeniz ve cihazınızda kontrol veya bakım yapmanız ya da püskürtme ucunu monte etmeniz veya temizlemeniz istendiğinde bu

**Basınç Tahliye Prosedürünü** uygulayın.

1. Elektriği **KAPATIN** ve püskürtücü basınç kumandasını en düşük basınç ayarına getirin.
2. Tabancayı püskürtme kovalasına doğru tutun. Basıncı tahliye etmek için tabancayı kovaya tetikleyin.

Tabanca memesinin veya hortumun tıkalı olduğundan veya yukarıdaki işlemlerden sonra basıncın hala tamamen boşalmamış olduğundan şüpheleniyorsanız, basıncı kademe kademe azaltmak için kelebek sabitleme somununu veya hortum bağlantısını önce **ÇOK YAVAŞÇA**, ardından tamamen gevşetin. Meme veya hortumdaki tıkanıklığı temizleyin.

## Tabanca Tetiği Kilitli

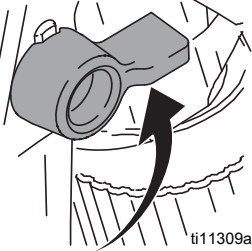


### UYARI



Ünite kapatılır veya gözetimsiz bırakılırsa, yaralanmayı önlemek için tabancanın tetiğini daima kilitleyin.

Tetik Kilitli  
(püskürtme yok)



Tetik Açık  
(püskürt)



## Montaj



### UYARI

Püskürtücünün kapalı ve güç kaynağından fişi çıkarılmış olduğundan emin olun. Kullanıma hazırlama ve püskürtme talimatları için püskürtücü talimatları el kitabınıza bakın.

### Tabancayı Püskürtücüye Bağlama

1. Besleme hortumunu püskürtücü sıvı çıkışına takın.
2. Besleme hortumunun diğer ucunu tabanca fırdöndüsüne (5) takın. Tüm bağlantıları iyice sıkılaştırmak için iki anahtar (biri fırdöndü (5) üzerinde ve diğeri hortum üzerinde) kullanın.
3. Kullanıma hazırlama talimatları için püskürtücü talimatları el kitabına bakın.

## Uç (26) ve Kelebeği (25) Tabancaya Monte Etme



### UYARI



1. Ekipman yeni çalıştırıldıysa, **basıncı tahliye edin**. Tetiği kilitleyin.
2. Kalem veya benzeri bir nesneyle contayı (24) kelebeğin (25) arkasına takın.
3. Kelebeği (25) tabancanın (1) uç tarafına takın.
4. Ucu (26) kelebeğe (25) takın. Sabitleme somununu sıkın.

## Kullanım

### Püskürtme

1. Tetik kilidini açın.
2. Ok şeklindeki ucun (26) ileriye doğru (püskürtme) baktığından emin olun.
3. Tabancayı yüzeyden yaklaşık 12-inç (30 cm) mesafede dik tutun. Önce tabancayı hareket ettirin, ardından deneme deseni püskürtmek için tabancanın tetiğini (3) çekin.
4. Pompa basıncını kaplama düzenli ve pürüzsüz oluncaya kadar yavaşça artırın (daha fazla bilgi için püskürtücü talimatları el kitabına bakın).

### Püskürtmeyi Hizalandırma



### UYARI



1. **Basıncı tahliye edin**. Tetiği kilitleyin.

2. Kelebek sabitleme somununu gevşetin.

(3) Yatay

(4) Dikey

3. Yatay bir desen püskürtmek için kelebeği (25) yatay konuma getirin.

ti11564a

ti11563a

4. Dikey desen püskürtmek için kelebeği (25) dikey konuma getirin.

### Tıkanıklıkların Temizlenmesi



### UYARI

1. **Basıncı tahliye edin**. Tetiği kilitleyin.
2. Ucu döndürün (26) 180°. Tetik kilidini açın. Tıkanıklığı temizlemek için tabancayı kovaya veya yere doğru tetikleyin.
3. Tetiği kilitleyin. Ucu tekrar püskürtme konumuna döndürün (26) 180°.

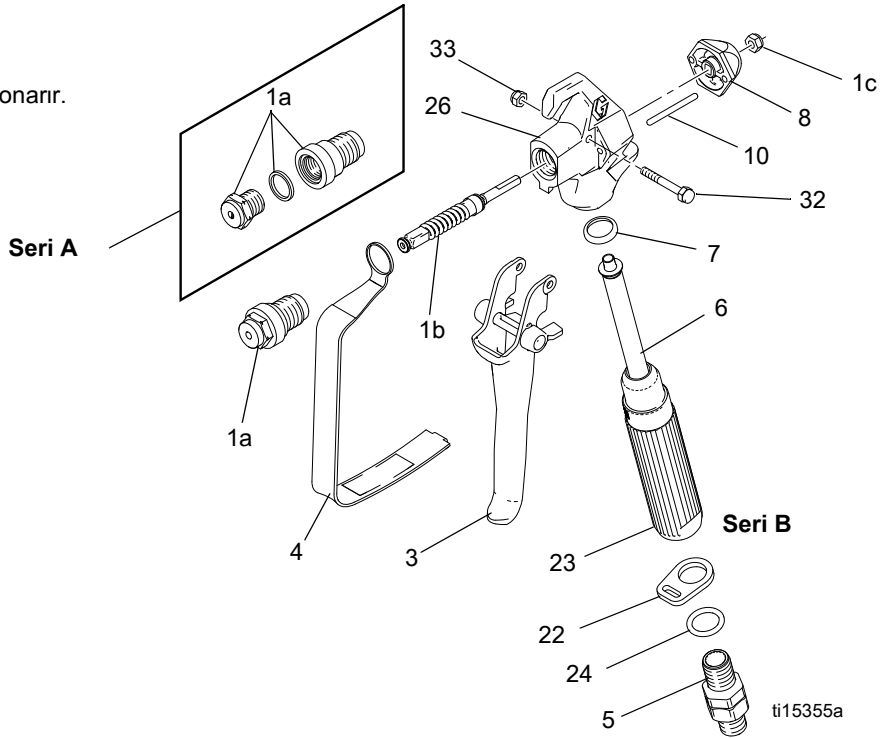
## Temizleme

Her çalışmadan sonra tabancayı yıkayın ve kuru bir yerde saklayın. Tabanca veya parçalarını suda ya da temizleme solventleri içinde bırakmayın.

## Parçalar

\*Kit 288817  
A ve B serisi tabanları onarır.

1a, bu üç A serisi  
bileşenin yerine geçer.

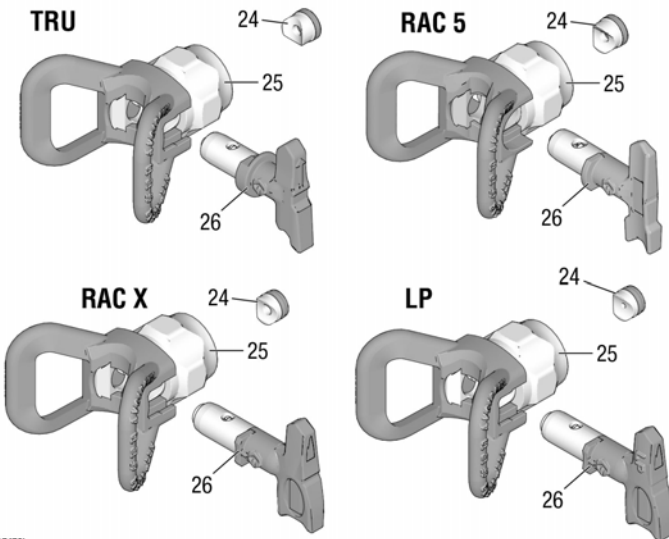


Ref.	Parça	Tanım	Miktar
1	288817	KIT, onarım, tabanca (1a, 1b, 1c içerir)	1
1a		YUVA, valf	1
1b		İĞNE, tabanca	1
1c	131477	SOMUN, kilit	1
3	243639	TETİK, onarım kiti 10, 32, 33 içerir	1
4	195495	KELEBEK, tetik	1
5	238817	KIT, firdöndü	1
6	195384	ADAPTÖR, tabanca girişi (SG2)	1
6✓	288749	FİLTRE, tabanca	1
7	CAN085	FİLTRE, tabanca	1
7✓	179733	YUVA, ek bileziği 1	1
8	195395	KAPAK, uç	1

Ref.	Parça	Tanım	Miktar
10	115484	PİM, aktüatör	2
22	113409	TUTUCU, kelebek	1
23	195393	KOL, tabanca (SG2)	1
	195788	KOL, tabanca (SG3, SG3-E)	1
	195920	KOL, tabanca (SG3-A)	1
24	115485	HALKA CONTA	1
26	17R014	KOVAN, akışkan	1
32	177538	SAPLAMA, tetik	1
33	131476	SOMUN, kilit, altigen	1

▲ Değiştirilmesi gereken Tehlike etiketleri, levhaları ve kartları ücretsiz olarak alınabilir.

✓ Arıza süresini azaltmak için, bu parçaları el altında bulundurun



037675b

Ref.	Parça	Tanım	Miktar
24	243004	Tek Conta TRU	1
	CAN004	Tek Conta TRU	1
	243281	Tekli Conta™, RAC 5 (5 paket)	1
	246453	Tekli Conta™, RAC X (5 paket)	1
	17P501	KIT, conta, FFLP, LP (5 paket)	1
25	237859	KELEBEK, TRU	1
	CAN001	KELEBEK, TRU	1
	243161	KELEBEK, RAC 5	1
	246215	KELEBEK, RAC X / LP	2
26	TRU515	UÇ, püskürtme 515, TRU	1
	CAN515	UÇ, püskürtme 515, TRU	1
	286515	UÇ, püskürtme 515, RAC 5	1
	LTX515	UÇ, püskürtme 515, RAC X	1
	TRU517	UÇ, püskürtme 517, TRU	1
	CAN517	UÇ, püskürtme 517, TRU	1
	262515	UÇ, püskürtme 515, RAC 5	1
	LP519	UÇ, püskürtme 519, LP	1

## Bakım



### UYARI

Tabancada herhangi bir bakım yapmadan önce, bu el kitabının ön kapağındaki tüm uyarıları okuyun ve **basıncı tahliye edin**.

### Filtrenin (6) Temizlenmesi/Değiştirilmesi



1. **Basıncı tahliye edin.** Tetik kilidini kapatın

2. Tabancadan firdöndüdeki (5) sıvı hortumunu ayırın.
3. Kelebek tespit somunundan (22) tetik kelebeğini (4) ayırın.
4. Tabanca kolunu (23) tabancadan (1) sökün.
5. Filtreyi (6) kolun (23) üstünden çıkarın.
6. Filtreyi (6) temizleyin. Aşırı birikintiyi gevşetip çıkarmak için yumuşak bir fırça kullanın.
7. Temiz filtreyi (6) kola (23) takın.
8. Kolu (23) tekrar tabancaya (1) takın. Emniyetli bir şekilde sıkın.
9. Tetik kelebeğini (4) tekrar kelebek tesbit somununa (22) bağlayın.

### Çevrilmiş El Kitapları

Fransızca - 312831	Estonyaca - 312845
İspanyolca - 312832	Latvianca - 312846
Hollandaca - 312833	Litvanyaca - 312847
Almanca - 312834	Lehçe - 312848
İtalyanca - 312835	Macarca - 312849
Türkçe - 312836	Çekçe - 312850
Yunanca - 312837	Slovakça - 312851
Hırvatça - 312838	Slovenca - 312852
Portekizce - 312839	Romence - 312853
Danca - 312840	Bulgarca - 312854
Fince - 312841	Çince - 312855
İsveççe - 312842	Japonca - 312856
Norveççe - 312843	Korece - 312857
Rusça - 312844	

Çevrilen el kitapları distribütörden veya [www.graco.com](http://www.graco.com) adresinden istenebilir.

### Teknik Veriler

Maksimum çalışma basıncı	3600 psi (248 bar, 24.8 MPa)
Akışkan deliği ölçüsü	0.125 inç (3.18 mm)
Ağırlık (uç ve kelebekli olarak) 550 g	22 ons (630 g)
Giriş	
Maksimum malzeme sıcaklığı	120 F (49C)
İslanan Parçalar	Paslanmaz çelik, poliüretan, naylon, alüminyum, tungsten karpit, piring
*Gürültü Seviyesi: Ses gücü	87 dBa
Ses Basıncı	78 dBa

ISO 3744'e göre 3000 psi'de (207 bar, 20.7 MPa) 517 ucundan özel 1.36 yerçekiminde su bazlı boya püskürtülerek 1 m'de (3.1 ft) ölçülmüştür

Garanti bilgilerinin tamamı için yerel Graco distribütörünüzle irtibata geçin, Graco müşteri hizmetlerini arayın:

1-800-690-2894 ya da web sitemizi ziyaret edin: [www.graco.com](http://www.graco.com).

Bu belgede yer alan tüm yazılı ve görsel veriler, basıldığı sırada mevcut olan en son ürün bilgilerini yansıtmaktadır. Graco önceden haber vermeksizin, herhangi bir zamanda değişiklik yapma hakkını saklı tutar.

Patent bilgileri için bkz. [www.graco.com/patents](http://www.graco.com/patents).

Orijinal talimatların çevirisi. This manual contains Turkish. MM 312830

Graco Merkezi: Minneapolis

Uluslararası Ofisler: Belçika, Çin, Japonya, Kore

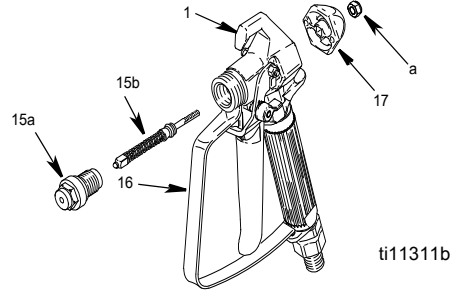
GRACO INC. AND SUBSIDIARIES • P.O. BOX 1441 • MINNEAPOLIS MN 55440-1441 • USA  
Copyright 2008, Graco Inc. All Graco manufacturing locations are registered to ISO 9001.

[www.graco.com](http://www.graco.com)

Revizyon M, Ağustos 2020

## Onarım

### İğneyi Değiştirme



### UYARI

1. **Basıncı tahliye edin.** Tetiği kilitleyin.
2. Ucu (26) ve kelebeği (25) tabancadan (1) sökün.
3. Tabancadan firdöndüdeki (5) sıvı hortumunu ayırın.
4. Yayıcıyı gevşetirken tetiği sıkın.
5. Tespit somunu ve uç kapağını çıkarın.
6. İğneyi hafifçe vurarak dışarı çıkarın.
7. Tabancanın iç geçişlerini temizlemek için yumuşak bir fırça kullanın.
8. Silikonlu olmayan gres kullanarak yeni iğnenin halka contalarını yağlayın.
9. Yeni iğneyi (15b) tabancanın önünden geçirin.
10. Uç kapağı ve tespit somununu gevşekçe takın.
11. İğne yuvası (15a) için, dişlilere orta güçte (mavi) dişli contası uygulayın.
12. İğne yuvasını takarken tetiği sıkın. 26-32 ft-lb (35-43 N•m) ile sıkın.
13. Tabancayı ağızlığı yukarı bakacak şekilde tutun.
14. Tetiği kilitleyin.
15. Tespit somununu (a) tetiğin (3) hafifçe yukarı kalktığını görünceye veya hissedinceye kadar saat yönünde çevirin.
16. Tespit somununu (a) saat yönü tersine 3/4 tur çevirin.  
**NOT:** İğne doğru şekilde ayarlandığında, tetik serbestçe hareket eder.
17. Akışkan hortumunu bağlayın. Ucu (26) ve kelebeği (25) yerleştirin.
18. Püskürtücüyü kullanıma hazırlayın. Püskürtücü talimatları el kitabına bakın.
19. Tabancadan sıvı akıncaya kadar tabancayı kovaya tetikleyin.
20. Tetiği (3) bırakın. Sıvı akışı hemen durmalıdır.
21. Tetiği kilitleyin.
22. Tabancayı kovaya yöneltin. Tabancanın tetiğine basın. Sıvı akmamalıdır.
23. Tabanca adım 19 ve/veya 21 testlerinde başarısız olursa, basıncı tahliye edin ve hortumu çıkarın. İğneyi tekrar ayarlayın. Testleri yineleyin.