

Niepodgrzewane zestawy natryskowe Merkur®

313679ZAC

PL

Do stosowania w celu uzyskania wysokowydajnego wykończenia i aplikacji pokryć w strefach niebezpiecznych i pozostałych. Wyłącznie do zastosowań profesjonalnych.

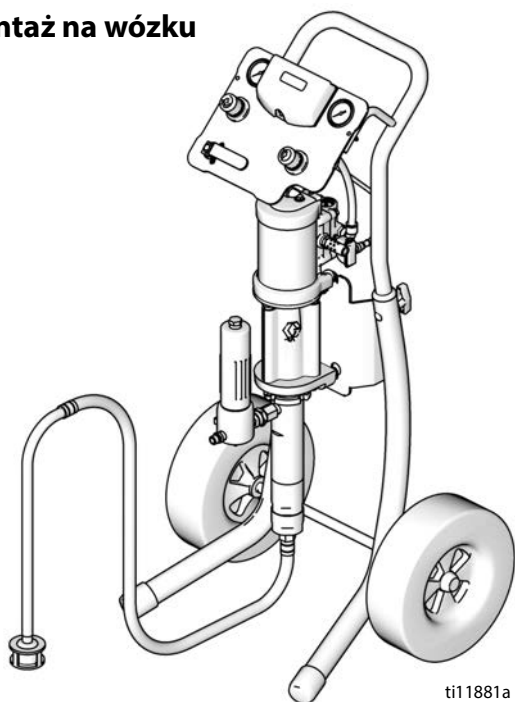


Istotne instrukcje dotyczące bezpieczeństwa

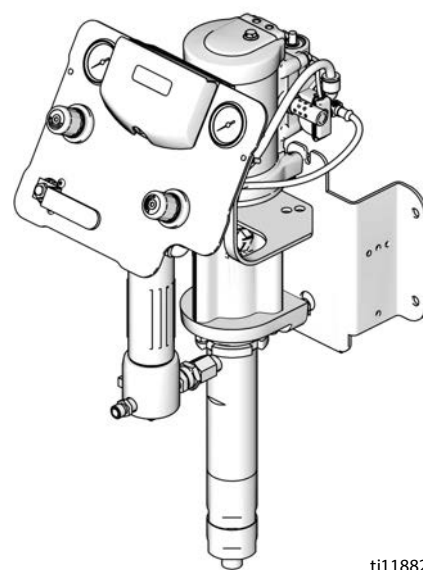
Należy zapoznać się ze wszystkimi ostrzeżeniami i instrukcjami zawartymi w niniejszym dokumencie. Niniejszą instrukcję należy zachować.

Informacje na temat modelu, w tym informacje o maksymalnym ciśnieniu wlotowym powietrza i maksymalnym ciśnieniu roboczym cieczy, można znaleźć w tabelach na stronie 6.

Montaż na wózku



Montaż ścienny



Spis treści

Instrukcje powiązane	3
Ostrzeżenia	4
Modele	6
Aprobaty urzędowe	7
Zestawy Merkur 10:1 (G10Cxx i G10Wxx)	7
Zestawy Merkur 15:1 (G15Wxx, G15Cxx i G15Txx)	8
Zestawy Merkur 18:1 (G18Wxx i G18Cxx)	9
Zestawy Merkur 23:1 (G23Wxx i G23Cxx)	10
Zestawy Merkur 24:1 (G24Wxx i G24Cxx)	11
Zestawy Merkur 28:1 (G28Wxx i G28Cxx)	11
Zestawy Merkur 30:1 (G30Wxx, G30Cxx i G30Txx)	12
Zestawy Merkur 36:1 (G36Wxx i G36Cxx)	14
Zestawy Merkur 45:1 (G45Wxx i G45Cxx)	15
Zestawy Merkur 48:1 (G48Wxx i G48Cxx)	16
Montaż	17
Informacje ogólne	18
Przeszkolenie operatora	18
Przygotowanie miejsca	18
Zestawy do montażu ściennego	18
Zestawy do montażu na wózku	18
Części	19
Akcesoria linii doprowadzania powietrza	19
Uziemienie	19
Ustawienia	20
Eksploatacja	20
Procedura usuwania ciśnienia	20
Przepłukanie pompy przed pierwszym użyciem ...	21
Blokada spustu	21
Naczynie wet cup	21
Zalewanie pompy	21
Montaż dyszy natryskowej	22
Regulacja rozpylania	22
Regulacja strumienia natrysku	23
Wyłączanie	23
Konserwacja	24
Harmonogram konserwacji zapobiegawczej	24
Dokręcanie połączeń gwintowanych	24
Przepłukiwanie pompy	24
Naczynie wet cup	24
Rozwiązywanie problemów	25
Elementy sterowania i wskaźniki DataTrak	26
Obsługa DataTrak	27
Tryb konfiguracji	27
Tryb pracy	27
Wymiana baterii lub bezpiecznika modułu DataTrak 30	
Części	32
Montaż na wózku	32
Montaż ścienny	33
Montaż na stojaku	34
Modele G10xxx	35
Modele G15xxx	36
Modele G18xxx	37
Modele G23xxx	38
Modele G24xxx	39
Modele G28xxx	40
Modele G30xxx	41
Modele G36xxx	42
Modele G45xxx	43
Modele G48xxx	44
Zestawy	45
Zestaw do montażu ściennego 24A578	45
Zestaw do montażu na wózku 289694	45
Zestaw do montażu na stojaku 24A577	45
Zestawy panelu sterowania pompy i pistoletu	46
Zestawy panelu sterowania – tylko pompy	47
DataTrak	48
Zestaw zasobnika 256410	48
Zestaw do montażu regulatorów powietrza 24E883, montaż ścienny lub na stojaku	48
Zestawy węży ssących 19-litrowych (5-galonowych)	48
Zestawy węży ssących 19-litrowych (55-galonowych)	48
Zestawy węży ssącego PTFE	48
Zestaw zaworu spustowego 256425	48
Zestawy wzmocnionych uszczelnień PTFE typu V ..	48
Pistolety i węże	49
Wymiary montażowe wspornika ściennego	51
Dane techniczne	51
Ciężary zestawów	52
California Proposition 65	53
Standardowa gwarancja firmy Graco	54
Informacja o firmie Graco	54

Instrukcje powiązane





Instrukcja	Opis
312792	Pompa waporowa Merkur
312794	Zespół pompy Merkur
312796	Silnik pneumatyczny NXT™
312798	Zestawy elektrostatyczne Merkur
313255	Zestawy podgrzewane Merkur
3A8099	Pistolet natryskowy PerformAA
312145	Bezpowietrzny pistolet natryskowy XTR™ 5 i XTR™ 7
307273	Filtr wylotu cieczy
313541	Moduł DataTrak

Ostrzeżenia

Poniższe ostrzeżenia dotyczą instalacji, użytkowania, uziemiania, konserwacji i napraw niniejszego urządzenia. Symbol wykrzyknika oznacza ostrzeżenie ogólne, natomiast symbol niebezpieczeństwa oznacza występowanie ryzyka związanego z daną procedurą. Gdy te symbole pojawiają się w treści podręcznika, należy wrócić do niniejszych ostrzeżeń. W niniejszej instrukcji obsługi można znaleźć ponadto dodatkowe ostrzeżenia w odniesieniu do określonych produktów.

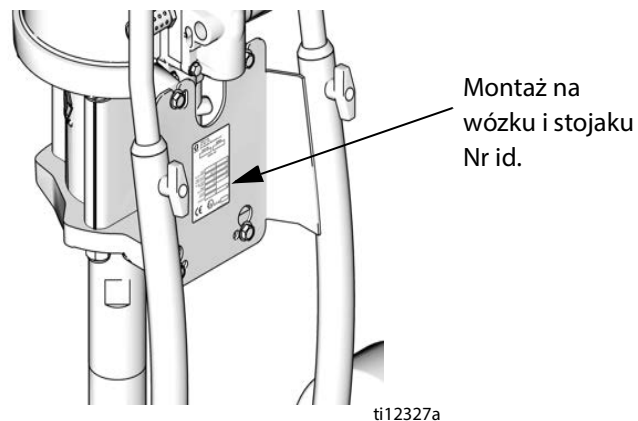
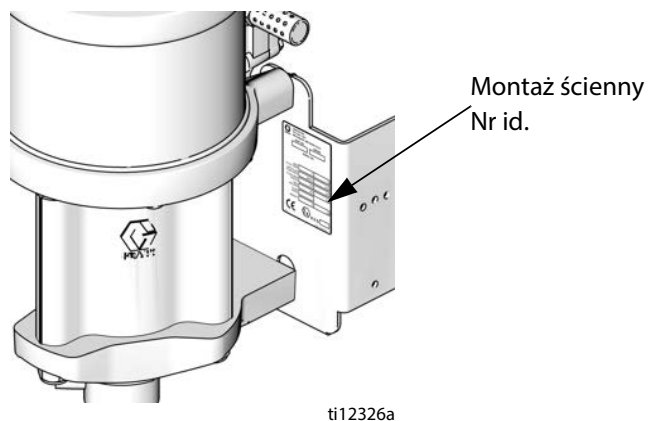
 <h2 style="margin: 0;">OSTRZEŻENIE</h2>	
   	<p>RYZIKO POŻARU I WYBUCHU</p> <p>Łatwopalne opary pochodzące z rozpuszczalników oraz farb, znajdujące się w obszarze roboczym mogą ulec zapłonowi lub eksplodować. Zasady zapobiegania pożarom i eksplozjom:</p> <ul style="list-style-type: none"> • Używać urządzenia wyłącznie w miejscach dobrze wentylowanych. • Usunąć wszystkie potencjalne źródła zapłonu; takie jak otwarte płomienie, papierosy, przenośne lampy elektryczne oraz płachty malarskie z tworzyw sztucznych (stanowiące potencjalne zagrożenie wyładowaniami elektrostatycznymi). • W miejscu pracy nie powinny znajdować się niepotrzebne przedmioty, w tym rozpuszczalniki, szmaty i benzyna. • Nie przyłączać ani nie odłączać przewodów zasilania oraz nie włączać ani nie wyłączać zasilania i oświetlenia w obecności łatwopalnych oparów. • Uziemić wszystkie urządzenia w obszarze roboczym. Zachęcamy do zapoznania się z instrukcjami dotyczącymi uziemienia. • Używać wyłącznie uziemionych wężów. • Podczas prób na mokro z pistoletem mocno przyciskać pistolet do uziemionego kubła. • Jeśli dojdzie do iskrzenia statycznego lub porażenia prądem, natychmiast przerwać działanie. Nie używać urządzeń do czasu zidentyfikowania i rozwiązania problemu. • W obszarze pracy powinna znajdować się sprawna gaśnica.
 	<p>SPECJALNE ZALECENIA DOTYCZĄCE BEZPIECZNEGO UŻYTKOWANIA</p> <p>W celu uniknięcia wystąpienia niebezpiecznych warunków, stwarzających zagrożenie pożarem lub eksplozją, urządzenia muszą spełniać określone poniżej warunki.</p> <ul style="list-style-type: none"> • Wszystkie etykiety i materiały oznaczające należy czyścić wilgotną szmatką (lub jej odpowiednikiem). • Wymagane jest uziemienie elektronicznego systemu monitorowania. Zachęcamy do zapoznania się z instrukcjami dotyczącymi Uziemienie.
  	<p>RYZIKO WTRYSKU PODSKÓRNEGO</p> <p>Ciecz wypływająca pod wysokim ciśnieniem z pistoletu, nieszczelnych wężów lub pękniętych elementów spowoduje przebicie skóry. Takie uszkodzenie może wyglądać jak zwykłe skaleczenie, ale jest poważnym urazem, który może skutkować koniecznością amputacji. Konieczna jest natychmiastowa pomoc chirurgiczna.</p> <ul style="list-style-type: none"> • Nie kierować pistoletu w stronę innej osoby ani jakiegokolwiek części ciała. • Nie przykładać ręki do dyszy natryskowej. • Nie zatrzymywać ani nie zmieniać kierunku wycieku za pomocą ręki, ciała, rękawicy lub szmaty. • Nie rozpoczynać natryskiwania bez zainstalowania osłony dyszy oraz osłony spustu. • W przerwach między natryskiwaniem należy zawsze uaktywnić blokadę spustu. • Po zakończeniu natryskiwania oraz przed czyszczeniem, kontrolą oraz serwisowaniem urządzenia należy postępować zgodnie z opisaną w niniejszej instrukcji procedurą usuwania nadmiaru ciśnienia.
	<p>NIEBEZPIECZEŃSTWO — URZĄDZENIE POD CIŚNIENIEM</p> <p>Rozlana ciecz z zaworu pistoletu/ dozowania, wycieków lub części pod ciśnieniem może przedostać się do oczu lub na skórę i spowodować poważne obrażenia ciała.</p> <ul style="list-style-type: none"> • Po zakończeniu natryskiwania oraz przed czyszczeniem, kontrolą oraz serwisowaniem urządzenia należy postępować zgodnie z opisaną w niniejszej instrukcji procedurą usuwania nadmiaru ciśnienia. • Dokręcić wszystkie połączenia doprowadzania cieczy przed włączeniem urządzenia. • Codziennie sprawdzać węże, przewody, rury i złączki. Natychmiast naprawiać lub wymieniać zużyte lub uszkodzone części.

OSTRZEŻENIE

	<p>NIEBEZPIECZEŃSTWO WYNIKAJĄCE Z NIEPRAWIDŁOWEGO UŻYCIA SPRZĘTU</p> <p>Nieprawidłowe użytkowanie może prowadzić do śmierci lub poważnych obrażeń.</p> <ul style="list-style-type: none"> • Nie należy obsługiwać urządzenia, gdy jest się zmęczonym lub pod wpływem narkotyków lub alkoholu. • Nie przekraczać maksymalnego ciśnienia roboczego ani wartości znamionowych temperatury odnoszących się do części systemu o najniższych wartościach znamionowych. Patrz sekcja Dane techniczne znajdująca się we wszystkich instrukcjach obsługi sprzętu. • Stosować ciecze i rozpuszczalniki zgodne z częściami urządzenia pracującymi na mokro. Patrz sekcja Dane techniczne znajdująca się we wszystkich instrukcjach obsługi sprzętu. Zapoznać się z ostrzeżeniami producenta cieczy i rozpuszczalników. W celu uzyskania pełnych informacji na temat materiału, należy poprosić o kartę charakterystyki produktu (MSDS) u dystrybutora lub sprzedawcy. • Codziennie sprawdzać sprzęt. Naprawić lub natychmiast wymienić zużyte bądź uszkodzone części wyłącznie na oryginalne części zamienne firmy Graco. • Nie zmieniać ani nie modyfikować sprzętu. • Urządzenia należy używać wyłącznie zgodnie z jego przeznaczeniem. W celu otrzymania dodatkowych informacji prosimy o skontaktowanie się z dystrybutorem sprzętu Graco. • Węże i kable należy prowadzić z dala od miejsc o dużym natężeniu ruchu, ostrych krawędzi, ruchomych części i gorących powierzchni. • Nie zaginać ani nadmiernie wyginać węży oraz nie ciągnąć urządzenia za węże. • Nie dopuszczać, aby dzieci i zwierzęta znalazły się w obszarze pracy. • Należy przestrzegać wszystkich obowiązujących przepisów BHP.
	<p>RYZIKO ZWIĄZANE Z RUCHOMYMI CZĘŚCIAMI</p> <p>Ruchome części mogą ścisnąć lub obciąć palce oraz inne części ciała.</p> <ul style="list-style-type: none"> • Nie zbliżać się do ruchomych części. • Nie obsługiwać urządzenia bez założonych osłon i pokryw zabezpieczających. • Urządzenie pod ciśnieniem może uruchomić się bez ostrzeżenia. Przed rozpoczęciem sprawdzania, przenoszenia lub serwisowania sprzętu należy zastosować procedurę usuwania nadmiaru ciśnienia opisaną w niniejszej instrukcji. Odłączyć zasilanie elektryczne lub zasilanie sprężonym powietrzem.
	<p>RYZIKO ZWIĄZANE Z TOKSYCZNYMI CIECZAMI LUB OPARAMI</p> <p>W przypadku przedostania się do oczu lub na powierzchnię skóry, wprowadzenia do dróg oddechowych lub połknięcia toksyczne ciecze lub opary mogą spowodować poważne obrażenia ciała lub zgon.</p> <ul style="list-style-type: none"> • Szczegółowe informacje na temat konkretnych zagrożeń związanych ze stosowanymi cieczami znajdują się w karcie charakterystyki substancji (MSDS). • Niebezpieczne ciecze należy przechowywać w odpowiednich pojemnikach, a ich utylizacja musi być zgodna z obowiązującymi wytycznymi.
	<p>ŚRODKI OCHRONY INDYWIDUALNEJ</p> <p>Aby zapobiec powstawaniu poważnych obrażeń, w tym uszkodzeniu oczu, wdychaniu oparów substancji toksycznych, oparzeniom i ubytkom słuchu, w czasie używania, serwisowania oraz przebywania w polu roboczym urządzenia stosować właściwe środki ochrony indywidualnej. Obejmują one między innymi:</p> <ul style="list-style-type: none"> • Okulary ochronne • Odzież ochronną i aparat oddechowy zgodne z zaleceniami producenta cieczy i rozpuszczalnika • Rękawice • Ochronniki słuchu

Modele

Sprawdzić tabliczkę identyfikacyjną pompy (ID), na której podano 6-cyfrowy numer zestawu. Za pomocą następującego schematu i tabeli określić części zestawu. Na przykład, zestaw numer **G30C26** reprezentuje zestaw Merkur (**G**) ze wskaźnikiem pompy 30:1 (**30**), montaż na wózku (**C**) oraz części przedstawione dla (**26**) w tabeli na stronie 12.



G	30		C		26
Pierwsza cyfra	Druga i trzecia cyfra (Proporcja)		Czwarta cyfra (Rodzaj montażu)		Piąta i szósta cyfra (Zawarte części)
G (Zestaw Merkur)	10	10:1	C	Wózek	Patrz tabele na stronie 7 do 16
	15	15:1	T	Stand	
	18	18:1	W	Gniazdo naścienne	
	23	23:1			
	24	24:1			
	28	28:1			
	30	30:1			
	36	36:1			
45	45:1				
48	48:1				

Aprobaty urzędowe

Zestawy Merkur bez DataTrak Gxxxx1, Gxxxx3, Gxxxx5, Gxxxx7, Gxxxx9	  II 2 G Ex h IIB T6 Gb
Zestawy Merkur z DataTrak Gxxxx0, Gxxxx2, Gxxxx4, Gxxxx6, Gxxxx8	  II 2(1) G Ex h [Ia Ga] IIA T3 Gb X
Moduł™ DataTrak	Patrz instrukcja obsługi zestawów DataTrak 313541

Zestawy Merkur 10:1 (G10Cxx i G10Wxx)

Maksymalne ciśnienie wlotowe powietrza 0,7 MPa (7 barów, 100 psi)

Maksymalne ciśnienie robocze płynu 6,9 MPa (69 barów, 1000 psi)

Model		Zespół pompy	Pistolet	Sterowanie przepływem powietrza (pompa i pistolet)	Węże		Akcesoria			DataTrak	Maks. prędkość przepływu cieczy gal/min (l/min)
Montaż ścienny	Montaż na wózku				Wąż cieczy pistoletu	Wąż powietrzny pistoletu	Zestaw syfonu	Filtr cieczy	Zbiornik		
G10W09	-----	W10CAS	Brak								1,2 (4,5)
G10W01	G10C01	W10CAS	Brak	✓							
G10W03	G10C03	W10CAS	Brak	✓			✓				
-----	G10C05	W10CAS	Brak	✓	✓	✓	✓				
G10W05	G10C07	W10CAS	PerformAA 15	✓	✓	✓	✓				
G10W06	G10C08	W10CBS	PerformAA 15	✓	✓	✓	✓			✓	
G10W07	G10C09	W10CAS	PerformAA 15	✓	✓	✓	✓	✓			
G10W08	G10C10	W10CBS	PerformAA 15	✓	✓	✓	✓	✓		✓	
-----	G10C11	W10CAS	PerformAA 15	✓	✓	✓				✓	
-----	G10C13	W10CAS	PerformAA 15	✓	✓	✓		✓	✓		
G10W11	G10C16	W10CAS	PerformAA 15	✓	✓	✓	✓	✓			

Zestawy Merkur 15:1 (G15Wxx, G15Cxx i G15Txx)

Maksymalne ciśnienie wlotowe powietrza 0,7 MPa (7 barów, 100 psi)

Maksymalne ciśnienie robocze płynu 10,3 MPa (103 barów, 1500 psi)

Model			Zespół pompy	Pistolet	Elementy sterowania powietrzem		Wężę		Akcesoria			Data-Trak	Maks. prędkość przepływu cieczy gal/min. (l/min.)
Montaż ścienny	Montaż na wózku	Montaż na stojaku			Sama pompa	Pompa i pistolet	Wąż cieczy pistoletu	Wąż powietrzny pistoletu	Zestaw syfonu	Filtr cieczy	Zbiornik		
G15W09	----	----	W15AAS	Brak									0,40 (1,5)
G15W01	G15C01	G15T01	W15AAS	Brak		✓							
G15W03	G15C03	----	W15AAS	Brak		✓			✓				
----	G15C05		W15AAS	Brak		✓	✓	✓	✓				
G15W05	G15C07	G15T03	W15AAS	PerformAA 15		✓	✓	✓	✓				
G15W06	G15C08	G15T04	W15AAS	PerformAA 15		✓	✓	✓	✓			✓*	
G15W07	G15C09	----	W15AAS	PerformAA 15		✓	✓	✓	✓	✓			
G15W08	G15C10	----	W15AAS	PerformAA 15		✓	✓	✓	✓	✓		✓*	
----	G15C11	G15T05	W15AAS	PerformAA 15		✓	✓	✓			✓		
----	G15C12	----	W15AAS	PerformAA 15		✓	✓	✓			✓	✓*	
----	G15C13	----	W15AAS	PerformAA 15		✓	✓	✓		✓	✓		
----	G15C14	----	W15AAS	PerformAA 15		✓	✓	✓		✓	✓	✓*	
G15W11	G15C15	----	W15AAS	PerformAA 15, WL		✓	✓	✓	✓				
G15W13	G15C17	----	W15AAS	PerformAA 15, WL		✓	✓	✓	✓	✓			
G15W19	----	----	W15BAS	Brak									0,8 (3,0)
G15W21	G15C21	----	W15BAS	Brak		✓							
G15W23	G15C23	----	W15BAS	Brak		✓			✓				
----	G15C25	G15T11	W15BAS	Brak		✓	✓	✓	✓				
----	----	G15T12	W15BBS	Brak		✓	✓	✓	✓			✓	
G15W25	G15C27	G15T13	W15BAS	PerformAA 15		✓	✓	✓	✓				
G15W26	G15C28	G15T14	W15BBS	PerformAA 15		✓	✓	✓	✓			✓	
G15W27	G15C29	----	W15BAS	PerformAA 15		✓	✓	✓	✓	✓			
G15W28	G15C30	----	W15BBS	PerformAA 15		✓	✓	✓	✓	✓		✓	
----	G15C31	G15T15	W15BAS	PerformAA 15		✓	✓	✓			✓		
----	G15C33	----	W15BAS	PerformAA 15		✓	✓	✓		✓	✓		

* DataTrak wyposażony wyłącznie w licznik cykli, bez elektromagnesu bezpieczeństwa.

Model			Zespół pompy	Pistolet	Elementy sterowania powietrzem		Wężę			Akcesoria			Data-Trak	Maks. prędkość przepływu cieczy gal/min. (l/min.)
Montaż ścienny	Montaż na wózku	Montaż na stojaku			Sama pompa	Pompa i pistolet	Wąż cieczy pistoletu	Wąż powietrzny pistoletu	Zestaw syfonu	Filtr cieczy	Zbiornik			
G15W51	G15C75	----	W15FAS	Brak										2,4 (9,0)
G15W52	----	----	W15FBS	Brak								✓		
----	G15C77	----	W15FAS	Brak	✓									
----	G15C78	----	W15FBS	Brak	✓								✓	
G15W53	G15C79	----	W15FAS	Brak	✓				✓	✓				
G15W54	G15C80	----	W15FBS	Brak	✓				✓	✓			✓	
----	G15C81	----	W15FAS	Brak		✓			✓					
G15W55	G15C83	----	W15FAS	PerformAA 15, GF		✓	✓	✓	✓	✓				
G15W56	G15C84	----	W15FBS	PerformAA 15, GF		✓	✓	✓	✓	✓			✓	

* DataTrak wyposażony wyłącznie w licznik cykli, bez elektromagnesu bezpieczeństwa.

Zestawy Merkur 18:1 (G18Wxx i G18Cxx)

Maksymalne ciśnienie wlotowe powietrza 0,7 MPa (7 barów, 100 psi)

Maksymalne ciśnienie robocze płynu 12,4 MPa (124 barów, 1800 psi)

Model		Zespół pompy	Pistolet	Elementy sterowania powietrzem		Wężę			Akcesoria			Data-Trak	Maks. prędkość przepływu cieczy gal/min (l/min)
Montaż ścienny	Montaż na wózku			Sama pompa	Pompa i pistolet	Wąż cieczy pistoletu	Wąż powietrzny pistoletu	Wąż cieczy pistoletu z końcówką biczową	Zestaw syfonu	Filtr cieczy			
G18W01	----	W18EAS	Brak										2,0 (7,5)
G18W03	----	W18EAS	Brak	✓									
G18W04	----	W18EBS	Brak	✓								✓	
G18W05	G18C01	W18EAS	Brak	✓					✓	✓			
G18W06	G18C02	W18EBS	Brak	✓					✓	✓		✓	
----	G18C03	W18EAS	Brak		✓				✓				
G18W07	G18C05	W18EAS	PerformAA 50		✓	✓	✓		✓	✓			
G18W08	G18C06	W18EBS	PerformAA 50		✓	✓	✓		✓	✓		✓	
G18W09	G18C07	W18EAS	PerformAA RAC		✓	✓	✓		✓	✓			
G18W10	G18C08	W18EBS	PerformAA RAC		✓	✓	✓		✓	✓		✓	

Zestawy Merkur 23:1 (G23Wxx i G23Cxx)

Maksymalne ciśnienie wlotowe powietrza 0,7 MPa (7 barów, 100 psi)

Maksymalne ciśnienie robocze płynu 15,9 MPa (159 barów, 2300 psi)

Model		Zespół pompy	Pistolet	Elementy sterowania powietrzem		Wężę		Akcesoria			Data-Trak	Maks. prędkość przepływu cieczy gal/min (l/min)
Montaż ścienny	Montaż na wózku			Sama pompa	Pompa i pistolet	Wąż cieczy pistoletu	Wąż powietrzny pistoletu	Zestaw syfonu	Filtr cieczy	Zbiornik		
G23W01	----	W23DAS	Brak									1,6 (6,0)
G23W03	----	W23DAS	Brak	✓								
G23W04	----	W23DBS	Brak	✓							✓	
----	G23C01	W23DAS	Brak	✓				✓				
----	G23C02	W23DBS	Brak	✓				✓			✓	
G23W05	----	W23DAS	Brak	✓				✓	✓			
G23W06	----	W23DBS	Brak	✓				✓	✓		✓	
G23W07	G23C03	W23DAS	XTR5	✓		✓		✓	✓			
G23W08	G23C04	W23DBS	XTR5	✓		✓		✓	✓		✓	
----	G23C05	W23DAS	Brak		✓			✓				
----	G23C07	W23DAS	PerformAA 50		✓	✓	✓			✓		
G23W09	G23C09	W23DAS	PerformAA 50		✓	✓	✓	✓	✓			
----	G23C11	W23DAS	PerformAA 50		✓	✓	✓		✓	✓		
G23W10	G23C12	W23DBS	PerformAA 50		✓	✓	✓	✓	✓		✓	
G23W11	G23C13	W23DAS	PerformAA RAC		✓	✓	✓	✓	✓			
G23W12	G23C14	W23DBS	PerformAA RAC		✓	✓	✓	✓	✓		✓	

Zestawy Merkur 24:1 (G24Wxx i G24Cxx)

Maksymalne ciśnienie wlotowe powietrza 0,7 MPa (7 barów, 100 psi)

Maksymalne ciśnienie robocze płynu 16,5 MPa (165 barów, 2400 psi)

Model		Zespół pompy	Pistolet	Elementy sterowania powietrzem		Wężę		Opcje			Maks. prędkość przepływu cieczy gal/min (l/min)
Montaż ścienny	Montaż na wózku			Sama pompa	Pompa i pistolet	Wąż cieczy pistoletu	Wąż powietrzny pistoletu	Zestaw syfonu	Filtr cieczy	DataTrak	
G24W01	-----	W24FAS									2,4 (9,0)
G24W02	-----	W24FBS		✓						✓	
G24W03	G24C01	W24FAS	Brak	✓				✓	✓		
G24W04	G24C02	W24FBS	Brak	✓				✓	✓	✓	
G24W05	G24C03	W24FAS	XTR5	✓		✓		✓	✓		
G24W06	G24C04	W24FBS	XTR5	✓		✓		✓	✓	✓	
G24W07	G24C09	W24FAS	PerformAA 50		✓	✓	✓	✓	✓		
G24W08	G24C10	W24FBS	PerformAA 50		✓	✓	✓	✓	✓	✓	
G24W09	G24C11	W24FAS	PerformAA RAC		✓	✓	✓	✓	✓		
G24W10	G24C12	W24FBS	PerformAA RAC		✓	✓	✓	✓	✓	✓	

Zestawy Merkur 28:1 (G28Wxx i G28Cxx)

Maksymalne ciśnienie wlotowe powietrza 0,7 MPa (7 barów, 100 psi)

Maksymalne ciśnienie robocze płynu 19,3 MPa (193 barów, 2800 psi)

Model		Zespół pompy	Pistolet	Elementy sterowania powietrzem		Wężę		Akcesoria			Maks. prędkość przepływu cieczy gal/min (l/min)
Montaż ścienny	Montaż na wózku			Sama pompa	Pompa i pistolet	Wąż cieczy pistoletu	Wąż powietrzny pistoletu	Zestaw syfonu	Filtr cieczy	DataTrak	
G28W01	-----	W28EAS	Brak								2,0 (7,5)
G28W02	-----	W28EBS	Brak	✓						✓	
G28W03	G28C01	W28EAS	Brak	✓				✓	✓		
G28W04	G28C02	W28EBS	Brak	✓				✓	✓	✓	
G28W05	G28C03	W28EAS	XTR5	✓		✓		✓	✓		
G28W06	G28C04	W28EBS	XTR5	✓		✓		✓	✓	✓	
G28W11	G28C09	W28EAS	PerformAA 50		✓	✓	✓	✓	✓		
G28W12	G28C10	W28EBS	PerformAA 50		✓	✓	✓	✓	✓	✓	
G28W13	G28C11	W28EAS	PerformAA RAC		✓	✓	✓	✓	✓		
G28W14	G28C12	W28EBS	PerformAA RAC		✓	✓	✓	✓	✓	✓	

Zestawy Merkur 30:1 (G30Wxx, G30Cxx i G30Txx)

Maksymalne ciśnienie wlotowe powietrza 0,7 MPa (7 barów, 100 psi)

Maksymalne ciśnienie robocze płynu 20,7 MPa (207 barów, 3000 psi)

Model			Zespół pompy	Pistolet	Elementy sterowania powietrzem		Wężę		Akcesoria				Data-Trak	Maks. prędkość przepływu cieczy gal/min (l/min)
Montaż ścienny	Montaż na wózku	Montaż na stojaku			Sama pompa	Pompa i pistolet	Wąż cieczy pistoletu	Wąż powietrzny pistoletu	Zestaw syfonu	Filtr cieczy	Zbiornik	Zawór spustowy		
G30W19	---		W30AAS											
G30W01	G30C01	----	W30AAS	Brak	✓									
G30W03	G30C03	----	W30AAS	Brak	✓			✓						
G30W05	G30C05	----	W30AAS	Brak	✓			✓	✓					
---	G30C07	----	W30AAS	XTR5	✓		✓	✓						
---	G30C08	----	W30ABS	XTR5	✓		✓	✓					✓	
G30W07	G30C09	----	W30AAS	XTR5	✓		✓	✓	✓					
G30W08	G30C10	----	W30ABS	XTR5	✓		✓	✓	✓				✓	
---	G30C11	----	W30AAS	XTR5	✓		✓			✓				
---	G30C13	----	W30AAS	XTR5	✓		✓**		✓	✓				
---	G30C15	----	W30AAS	XTR5	✓		✓		✓	✓				
G30W09	G30C17	----	W30AAS	Brak		✓								
---	---	G30T01	W30AAS	Brak		✓	✓	✓	✓					
---	---	G30T02	W30ABS	Brak		✓	✓	✓	✓				✓	
G30W11	G30C19	----	W30AAS	Brak		✓		✓						
G30W12	---	----	W30ABS	Brak		✓		✓					✓	
G30W13	G30C21	G30T03	W30AAS	PerformAA 50		✓	✓	✓	✓					0,4 (1,5)
G30W14	G30C22	G30T04	W30ABS	PerformAA 50		✓	✓	✓	✓				✓	
---	G30C23	G30T09	W30AAS	PerformAA 50		✓	✓	✓			✓			
G30W15	G30C25	G30T05	W30AAS	PerformAA 50		✓	✓	✓	✓	✓				
G30W16	G30C26	G30T06	W30ABS	PerformAA 50		✓	✓	✓	✓	✓			✓	
---	G30C27	----	W30AAS	PerformAA 50		✓	✓	✓		✓	✓			
---	G30C29	G30T07	W30AAS	PerformAA RAC		✓	✓	✓	✓					
---	G30C30	G30T08	W30ABS	PerformAA RAC		✓	✓	✓	✓				✓	
---	G30C31	----	W30AAS	PerformAA RAC		✓	✓	✓			✓			
G30W17	G30C33	G30T11	W30AAS	PerformAA RAC		✓	✓	✓	✓	✓				
G30W18	G30C34	G30T12	W30ABS	PerformAA RAC		✓	✓	✓	✓	✓			✓	
---	G30C35	----	W30AAS	PerformAA RAC		✓	✓	✓		✓	✓			

* Ten zestaw zawiera krótki przewód ssący, inaczej niż w przypadku standardowego węża ssącego.

** Wąż cieczy ma wymiary 3/16 x 15,24 m (50 stóp) inaczej niż w przypadku standardowego o wymiarach 3/16 x 7,6 m (25 stóp).

Model			Zespół pompy	Pistolet	Elementy sterowania powietrzem		Wężę		Akcesoria				Data-Trak	Maks. prędkość przepływu cieczy gal/min (l/min)
Montaż ścienny	Montaż na wózku	Montaż na stojaku			Sama pompa	Pompa i pistolet	Wąż cieczy pistoletu	Wąż powietrzny pistoletu	Zestaw syfonu	Filtr cieczy	Zbiornik	Zawór spustowy		
----	G30C37	----	W30AAS	XTR5	✓		✓		✓*	✓				0,4 (1,5)
----	G30C39	----	W30AAS	PerformAA 50		✓	✓	✓	✓	✓		✓		
----	G30C40	----	W30ABS	PerformAA 50		✓	✓	✓	✓	✓		✓	✓	
G30W51	----		W30CAS	Brak										1,2 (4,5)
G30W53	----		W30CAS	Brak	✓									
----	G30C51		W30CAS	Brak	✓				✓					
G30W55	G30C53		W30CAS	Brak	✓				✓	✓				
G30W56	G30C54		W30CBS	Brak	✓				✓	✓			✓	
G30W57	----		W30CAS	XTR5	✓		✓		✓					1,2 (4,5)
G30W58	----		W30CBS	XTR5	✓		✓		✓				✓	
G30W59	G30C55		W30CAS	XTR5	✓		✓		✓	✓				
G30W60	G30C56		W30CBS	XTR5	✓		✓		✓	✓			✓	
----	G30C57		W30CAS	XTR5	✓		✓**		✓	✓				
G30W71	----		W30CAS	Brak		✓								
----	G30C63		W30CAS	Brak		✓			✓					
----	G30C65		W30CAS	PerformAA 50		✓	✓	✓			✓			
G30W73	G30C67		W30CAS	PerformAA 50		✓	✓	✓	✓	✓				
G30W74	G30C68		W30CBS	PerformAA 50		✓	✓	✓	✓	✓			✓	
----	G30C69		W30CAS	PerformAA 50		✓	✓**	✓	✓	✓				
----	G30C71		W30CAS	PerformAA RAC		✓	✓	✓			✓			
G30W75	G30C73		W30CAS	PerformAA RAC		✓	✓	✓	✓	✓				
G30W76	G30C74		W30CBS	PerformAA RAC		✓	✓	✓	✓	✓			✓	
----	G30C85		W30CAS	XTR5		✓	✓	✓	✓	✓		✓		
----	G30C86		W30CBS	XTR5		✓	✓	✓	✓	✓		✓	✓	
G30W87	G30C97		W30CAS	PerformAA 50 – opcja hydrodynamiczna	✓		✓		✓	✓				
----	G30C99		W30CAS	PerformAA 50 – opcja hydrodynamiczna	✓		✓		✓	✓		✓		

* Ten zestaw zawiera krótki przewód ssący, inaczej niż w przypadku standardowego węża ssącego.

** Wąż cieczy ma wymiary 3/16 x 15,24 m (50 stóp) inaczej niż w przypadku standardowego o wymiarach 3/16 x 7,6 m (25 stóp).

Zestawy Merkur 36:1 (G36Wxx i G36Cxx)

Maksymalne ciśnienie wlotowe powietrza 0,7 MPa (7 barów, 100 psi)

Maksymalne ciśnienie robocze cieczy 24,8 MPa (248 barów, 3600 psi)

Model		Zespół pompy	Pistolet	Elementy sterowania powietrzem		Wężę			Akcesoria			Data-Trak	Maks. prędkość przepływu cieczy gal/min (l/min)
Montaż ścienny	Montaż na wózku			Sama pompa	Pompa i pistolet	Wąż cieczy pistoletu	Wąż cieczy pistoletu z końcówką biczową	Wąż powietrzny pistoletu	Wąż ssący	Filtr cieczy	Zawór spustowy		
G36W01	-----	W36DAS	Brak										1,6 (6,0)
G36W03	-----	W36DAS	Brak	✓									
G36W04	-----	W36DBS	Brak	✓								✓	
G36W05	G36C01	W36DAS	Brak	✓					✓	✓			
G36W06	G36C02	W36DBS	Brak	✓					✓	✓		✓	
G36W07	G36C03	W36DAS	XTR5RAC	✓		✓			✓	✓			
G36W08	G36C04	W36DBS	XTR5RAC	✓		✓			✓	✓		✓	
G36W13	G36C09	W36DAS	PerformAA 50		✓	✓	✓	✓	✓	✓			
G36W14	G36C10	W36DBS	PerformAA 50		✓	✓	✓	✓	✓	✓		✓	
G36W15	G36C11	W36DAS	PerformAA RAC		✓	✓	✓	✓	✓	✓			
G36W16	G36C12	W36DBS	PerformAA RAC		✓	✓	✓	✓	✓	✓		✓	
G36W17	G36C13	W36DAS	PerformAA 50		✓	✓	✓	✓	✓	✓	✓		
G36W18	G36C14	W36DBS	PerformAA 50		✓	✓	✓	✓	✓	✓	✓	✓	
-----	G36C15	W36DAS	XTR5RAC	✓		✓			✓	✓	✓		
-----	G36C16	W36DBS	XTR5RAC	✓		✓			✓	✓	✓	✓	
G36W19		W26DAS	PerformAA 50, WB		✓	✓	✓	✓	✓	✓			

Zestawy Merkur 45:1 (G45Wxx i G45Cxx)

Maksymalne ciśnienie wlotowe powietrza 0,7 MPa (7 barów, 100 psi)

Maksymalne ciśnienie robocze płynu 31,0 MPa (310 barów, 4500 psi)

Model		Zespół pompy	Pistolet	Elementy sterowania powietrzem		Węże			Akcesoria			Zawór spustowy	Data-Trak	Maks. prędkość przepływu cieczy gal/min (l/min)	
Montaż ścienny	Montaż na wózku			Sama pompa	Pompa i pistolet	Wąż cieczy pistoletu	Wąż cieczy pistoletu z końcówką biczową	Wąż powietrzny pistoletu	Zestaw syfonu	Filtr cieczy	Zbiornik				
G45W01	----	W45BAS	Brak												
G45W03	----	W45BAS	Brak	✓											
G45W04	----	W45BBS	Brak	✓		✓			✓	✓				✓	
----	G45C01	W45BAS	Brak	✓					✓						
G45W05	G45C03	W45BAS	XTR5RAC	✓		✓			✓	✓					
G45W06	G45C04	W45BBS	XTR5RAC	✓		✓			✓	✓				✓	
----	G45C05	W45BAS	XTR5RAC	✓		✓				✓	✓				0,8 (3,0)
----	G45C06	W45BBS	XTR5RAC	✓		✓				✓	✓			✓	
G45W11	----	W45BAS	Brak		✓										
----	G45C11	W45BAS	Brak		✓				✓						
G45W21	G45C25	W45BAS	PerformAA 50 – opcja hydrodynamiczna	✓		✓			✓	✓					
----	G45C13	W45BAS	PerformAA 50		✓	✓	✓	✓			✓				
G45W13	G45C15	W45BAS	PerformAA 50		✓	✓	✓	✓	✓	✓					
G45W14	G45C16	W45BBS	PerformAA 50		✓	✓	✓	✓	✓	✓				✓	
G45W15	G45C17	W45BAS	PerformAA RAC		✓	✓	✓	✓	✓	✓					
G45W16	G45C18	W45BBS	PerformAA RAC		✓	✓	✓	✓	✓	✓				✓	0,8 (3,0)
G45W17	G45C19	W45BAS	PerformAA 50		✓	✓	✓	✓	✓	✓		✓			
G45W18	G45C20	W45BBS	PerformAA 50		✓	✓	✓	✓	✓	✓		✓	✓		
----	G45C21	W45BAS	PerformAA 50		✓	✓	✓	✓		✓	✓	✓			

Zestawy Merkur 48:1 (G48Wxx i G48Cxx)

Maksymalne ciśnienie wlotowe powietrza 0,7 MPa (7 barów, 100 psi)

Maksymalne ciśnienie robocze płynu 33,1 MPa (331 barów, 4800 psi)

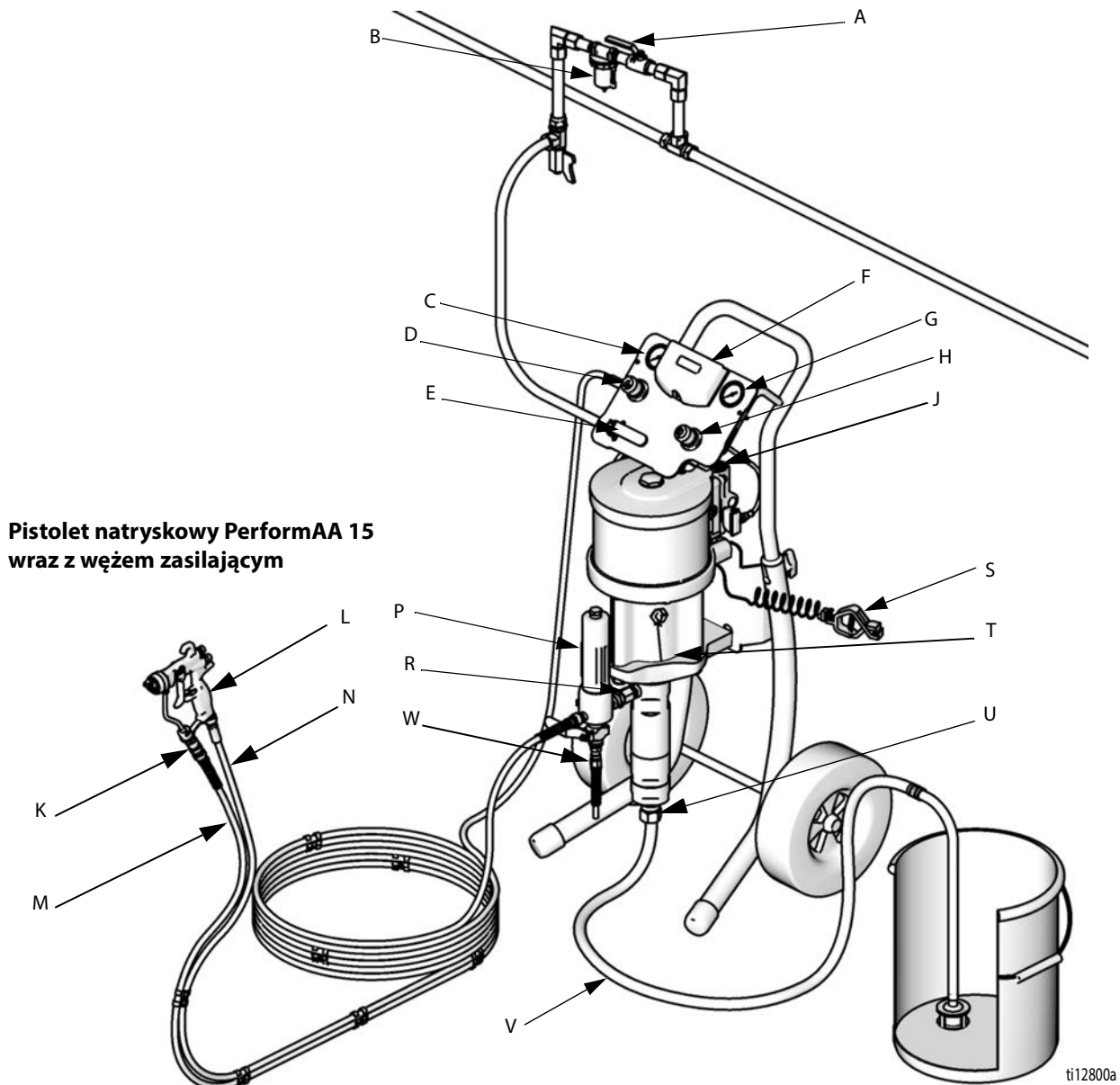
Model		Zespół pompy	Pistolet	Elementy sterowania powietrzem		Wężę			Akcesoria				Data-Trak	Maks. prędkość przepływu cieczy gal/min (l/min)
Montaż ścienny	Montaż na wózku			Sama pompa	Pompa i pistolet	Wąż cieczy pistoletu	Wąż cieczy pistoletu z końcówką biczową	Wąż powietrzny pistoletu	Zestaw syfonu	Filtr cieczy	Zbiornik	Zawór spusowy		
G48W01		W48CAS	Brak											
G48W03	G48C01	W48CAS	Brak	✓					✓	✓				
G48W04	G48C02	W48CBS	Brak	✓					✓	✓			✓	
G48W05	G48C03	W48CAS	XTR5 RAC	✓		✓			✓	✓				
G48W06	G48C04	W48CBS	XTR5 RAC	✓		✓			✓	✓			✓	1,2 (4,5)
----	G48C05	W48CAS	XTR5 RAC	✓		✓			✓	✓		✓		
----	G48C06	W48CBS	XTR5 RAC	✓		✓			✓	✓		✓	✓	
G48W11	----	W48CAS	Brak		✓									
G48W07	G48C07	W48CAS	Perform AA 50		✓	✓	✓	✓	✓	✓*		✓		
G48W08	G48C08	W48CBS	Perform AA 50		✓	✓	✓	✓	✓	✓*		✓	✓	
----	G48C09	W48CAS	Perform AA 50		✓	✓	✓	✓			✓			
G48W13	G48C11	W48CAS	Perform AA 50		✓	✓	✓	✓	✓	✓				1,2 (4,5)
G48W14	G48C12	W48CBS	Perform AA 50		✓	✓	✓	✓	✓	✓			✓	
G48W15	G48C13	W48CAS	Perform AA RAC		✓	✓	✓	✓	✓	✓				
G48W16	G48C14	W48CBS	Perform AA RAC		✓	✓	✓	✓	✓	✓			✓	

Montaż

Istnieje wiele różnych konfiguracji zestawów. Aby określić z jakich elementów składa się Państwa model, zachęcamy do zapoznania się z informacjami zawartymi na stronach 7-16. Elementy wskazane jako urządzenia dodatkowe nie zostały zawarte w zestawach.

- A Zawór odcinający powietrza (wyposażenie opcjonalne)
- B Filtr powietrza (wyposażenie opcjonalne)
- C Manometr powietrza pistoletu
- D Regulator ciśnienia dopływu powietrza do pistoletu
- E Główny zawór spustowy powietrza (3/8-18 npt(f))
- F DataTrak™
- G Przyrząd do pomiaru ciśnienia powietrza pompy
- H Regulator ciśnienia powietrza pompy
- J Przycisk zwolnienia elektromagnesu bezpieczeństwa (tylko zestawy wyposażone w DataTrak, niewidoczne, patrz Rys. 8, strona 27)

- K Połączenie obrotowe pistoletu
- L Pistolet natryskowy wspomagany powietrzem
- M Wąż zasilania pistoletu w ciecz
- N Wąż doprowadzający powietrze do pistoletu
- P Filtr płynu
- R Wylot cieczy z pompy
- S Przewód uziemienia
- T Pojemnik Wet-Cup (niewidoczny, patrz Rys. 4, strona 21)
- U Wlot cieczy do pompy
- V Wąż ssący
- W Zawór spustowy cieczy



RYS. 1. Typowa instalacja (zakupiony zestaw może nie zawierać wszystkich przedstawionych podzespołów)

Informacje ogólne

UWAGA: Numery i litery referencyjne w nawiasach zawarte w tekście odnoszą się do odwołań w tabelach i na rysunkach danych części.

UWAGA: Zawsze stosować oryginalne części i wyposażenie dodatkowe Graco, dostępne u dystrybutora firmy Graco. W przypadku korzystania z własnego wyposażenia dodatkowego należy upewnić się, że sprzęt ten ma właściwe wymiary i odpowiednią wytrzymałość ciśnieniową, właściwą dla danej instalacji.

RYS. 1 jest wyłącznie wskazówką dotyczącą wyboru oraz montażu części i akcesoriów systemu. Pomoc w zakresie projektowania systemu odpowiadającego konkretnym potrzebom można uzyskać od dystrybutora firmy Graco.

Przeszkolenie operatora

Wszystkie osoby korzystające ze sprzętu muszą zostać przeszkolone w zakresie sposobu działania jego części, jak również właściwej obsługi wszystkich cieczy. Wszyscy operatorzy muszą przed rozpoczęciem użytkowania sprzętu dokładnie zapoznać się ze wszystkimi instrukcjami obsługi i treścią etykiet.

Przygotowanie miejsca

Upewnić się, że dostępne zasilanie sprężonym powietrzem jest wystarczające.

Podciągnąć przewód zasilania sprężonego powietrza od sprężarki do miejsca pracy pompy. Sprawdzić, czy wszystkie przewody pneumatyczne są dostosowane do systemu pod względem rozmiaru oraz ciśnienia. Stosować wyłącznie węże przewodzące prąd elektryczny. Wąż powietrza powinien zawierać gwint o wartościach co najmniej 3/8 npt (męski). Zaleca się stosowanie szybkozłączki.

Z obszaru roboczego należy usunąć wszystkie przeszkody i odpady, które mogłyby ograniczać ruchy operatora.

Podczas przepłukiwania systemu stosować uziemiony metalowy kubek.

Zestawy do montażu ściennego

1. Upewnić się, że ściana może wytrzymać ciężar pompy, wspornika, węży i sprzętu dodatkowego oraz nacisk wywierany podczas eksploatacji.
2. Umieścić wspornik ścienny około 1,2–1,5 m (4–5 ft) nad posadzką. W celu ułatwienia obsługi i serwisowania należy upewnić się, że wlot powietrza pompy, wlot cieczy oraz porty wylotowe cieczy są łatwo dostępne.
3. Korzystając ze wspornika ściennego jako szablonu, wywiercić 10 mm (0,4 cala) otwory montażowe w ścianie. Wymiary dla montażu ściennego przedstawiono na stronie 50.
4. Zamocować wspornik na ścianie. Stosować śruby 9 mm (3/8 cala), których długość zapobiega wibracjom pompy podczas działania.

UWAGA: Upewnić się, że wspornik jest wypoziomowany.

Zestawy do montażu na wózku

W zestawach z silnikami M012xx i M018xx tłumiki są dostarczane jako niezamocowane. Przed pierwszym użyciem należy upewnić się, że tłumik(-i) został(-y) zamocowany(-e).

Części

Patrz Rys. 1. **Części mogą się różnić w zależności od zamówionego zestawu.** Patrz tabele na stronach od 7 do 16. Zamówiony zestaw może zawierać:

- Główny zawór upustowy powietrza oznaczony kolorem czerwonym (E) jest wymagany w systemie w celu upuszczenia powietrza uwięzionego pomiędzy nim, silnikiem i spustem, gdy zawór jest zamknięty. Nie blokować dostępu do zaworu.
- Regulator powietrza pompy (H) steruje prędkością powietrza i ciśnieniem wylotowym poprzez regulowanie ciśnienia powietrza względem pompy.
- Zawór zwolnienia powietrza (nie przedstawiono) otwiera się automatycznie w celu zapobieżenia nadciśnieniu pompy.
- Regulator powietrza pistoletu (D) steruje ciśnieniem powietrza w stosunku do pistoletu natryskowego wspomaganego sprężonym powietrzem (L).
- Pistolet natryskowy wspomagany sprężonym powietrzem lub bezpowietrzny (L) dozuje ciecz. Dysza natryskowa węży pistoletu (nie przedstawiono), która jest dostępna w szerokiej gamie rozmiarów dla różnych wzorów natryskiwania i stosunków przepływu. Informacje na temat montażu dyszy można znaleźć w instrukcji obsługi pistoletu.
- Przezroczysty wąż (N, oznaczony „Wyłącznie wąż powietrza”) zapewnia zasilanie powietrza do pistoletu.
- Niebieski wąż (M) zapewnia zasilanie cieczy do pistoletu.
- Połączenie obrotowe pistoletu (K) umożliwia swobodniejszy ruch pistoletu i jest załączany do niebieskiego węża (zestawy AA). Bezpowietrzny pistolet posiada wbudowane połączenie obrotowe węża do cieczy.
- Wąż ssący (V) wyposażony w filtr siatkowy umożliwia pompie pobieranie cieczy z 19-litrowego (5-galonowego) kubła. Dostępny jest również zasobnik cieczy z filtrem siatkowym.
- Filtr cieczy (P) wyposażony w sito 60 (250 mikronów) wykonane ze stali nierdzewnej filtruje cząsteczki w cieczy w momencie kiedy opuszcza ona pompę.
- Zawór ściekowy cieczy (W) uwalnia ciśnienie cieczy w wężu i pistolecie.
- DataTrak (F) dostarcza informacje na temat diagnostyki pompy i zużycia materiału. Zestawy wyposażone w DataTrak i silniki pneumatyczne M02xxx nie muszą zawierać elektromagnesu bezpieczeństwa; natomiast wszystkie pozostałe zestawy wyposażone w DataTrak muszą go posiadać. Patrz strona 26.

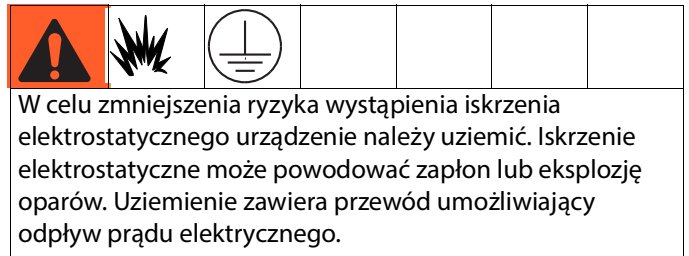
Akcesoria linii doprowadzania powietrza

Patrz instrukcja 308169.

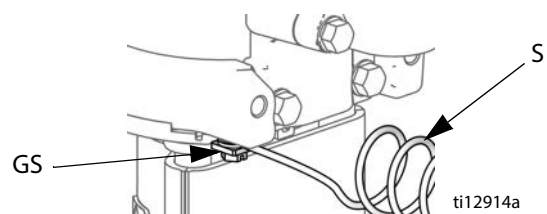
Zainstalować następujące akcesoria w kolejności pokazanej na Rys. 1, stosując przejściówki w razie konieczności.

- Filtr przewodu powietrza (B) usuwa szkodliwe zanieczyszczenia i płyny z zasilania sprężonego powietrza.
- Drugi zawór upustowy odcinający powietrza (A) umożliwia odcięcie urządzeń dodatkowych linii pneumatycznej na czas serwisowania. Umieścić w obwodzie powyżej innych urządzeń dodatkowych linii pneumatycznej.

Uziemienie



1. Pompa: Patrz Rys. 2. Sprawdzić, czy wkręt uziemienia (GS) jest przymocowany i pewnie dokręcony do silnika pneumatycznego. Podłączyć drugi koniec przewodu uziemiającego (S) do uziemienia uwiarygodnionego.



Rys. 2. Śruba i przewód uziemiający

2. Węże materiałowe pompy: stosować wyłącznie węże materiałowe przewodzące prąd elektryczny. Sprawdzić opór elektryczny węża. Jeśli całkowita rezystancja uziemienia przekracza 25 megaomów, wąż należy natychmiast wymienić.
3. Sprężarka powietrza: postępować zgodnie z zaleceniami producenta.
4. Pistolet rozpylacza: uziemić przez połączenie go z odpowiednio uziemionym wężem materiałowym oraz z pompą.

5. Pojemniki z cieczą: postępować zgodnie z lokalnymi przepisami.
6. Natryskiwany przedmiot: postępować zgodnie z lokalnymi przepisami.
7. Kubły z rozpuszczalnikami do płukania: postępować zgodnie z lokalnymi przepisami. Używać wyłącznie metalowych kubłów przewodzących prąd elektryczny umieszczonych na uziemionej powierzchni. Nie stawiać kubła na powierzchni nieprzewodzącej, jak papier czy karton, przerywającej ciągłość uziemienia.
8. W celu utrzymania ciągłości uziemienia podczas przepłukiwania lub uwalniania ciśnienia należy mocno przytrzymać metalową część pistoletu natryskowego po stronie uziemionego metalowego kubła, a następnie nacisnąć spust pistoletu.

Ustawienia

1. Patrz RYS. 1. Podłączyć koniec niebieskiego węża cieczy (M) do wylotu pompy (R) lub wylotu filtra (P).
2. Podłączyć jeden koniec węża powietrza (N) do regulatora powietrza pistoletu (D).
3. Podłączyć drugi koniec węża powietrza (N) do wlotu powietrza u podstawy pistoletu (L).
4. Podłączyć połączenie obrotowe pistoletu (K) do wlotu cieczy pistoletu.
5. Podłączyć drugi koniec niebieskiego węża cieczy (M) do Połączenie obrotowe pistoletu (K).
6. Zacisnąć węże cieczy i powietrza razem za pomocą dołączonych opasek zaciskowych węża (7 szt.). Rozmieszczenie opasek zaciskowych – wedle potrzeby.
7. Nałożyć osłonę soczewki na obie soczewki manometru regulatora.
8. Sprawdzić czy złączki węża ssącego są dokręcone.

Eksploatacja

Procedura usuwania ciśnienia

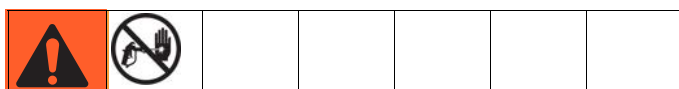


1. Włączyć blokadę spustu.
2. Patrz RYS. 1. Zamknąć główny zawór upustowy powietrza (D).
3. Zwolnić blokadę spustu.
4. Mocno przycisnąć metalową część pistoletu do uziemionego metalowego pojemnika na odpady. Nacisnąć spust pistoletu, aby spuścić nadmiar cieczy.
5. Włączyć blokadę spustu.
6. Po przygotowaniu zbiornika na odpady do zebrania odprowadzanej cieczy, otworzyć wszystkie zawory spustowe cieczy systemu. Pozostawić zawory ściekowe otwarte do momentu rozpoczęcia ponownego natryskiwania.
7. Jeśli podejrzewają Państwo, że po wykonaniu powyższych czynności w układzie nadal pozostaje ciśnienie, należy sprawdzić poniższe możliwości:
 - a. Końcówka natryskowa może być całkowicie zatkana. Bardzo powoli poluzować pierścień ustalający zaślepki pneumatycznej w celu uwolnienia ciśnienia do komory pomiędzy zaworem odcinającym kulowym i podłączoną końcówką. Wyczyścić otwór końcówki.
 - b. Filtr cieczy pistoletu lub wąż do cieczy mogą być całkowicie zatkane. Bardzo powoli poluzować złącze końca węża na pistolecie i stopniowo uwolnić ciśnienie. Następnie całkowicie poluzować, w celu usunięcia niedrożności.
 - c. Po wykonaniu powyższych czynności, jeśli dysza natryskowa lub wąż urządzenia są całkowicie zatkane, bardzo powoli poluzować zakrętkę zabezpieczającą osłony dyszy lub złącze końcowe węża, aby stopniowo spuścić nadmiar ciśnienia, a następnie odkręcić je do końca. Po zdjęciu końcówki skierować pistolet w kierunku zbiornika na odpady.

Przepłukanie pompy przed pierwszym użyciem

Pompę przetestowano z lekkim olejem, który pozostawiono w celu ochrony części pompy. Jeśli ciecz, którą Państwo stosujecie, może ulec zanieczyszczeniu olejem, przepłukać pompę zgodnym rozpuszczalnikiem. Patrz **Przepłukiwanie pompy** na stronie 24.

Blokada spustu



Patrz Rys. 3. Zawsze należy włączać blokadę spustu w celu zabezpieczenia przed przypadkowym naciśnięciem spustu ręką lub podczas uderzenia lub upadku.

Włączona blokada bezpieczeństwa spustu pistoletu



TI6581A

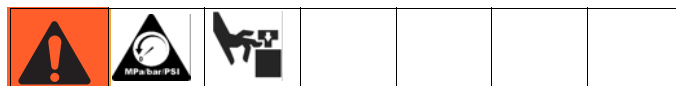
Wyłączona blokada bezpieczeństwa spustu pistoletu



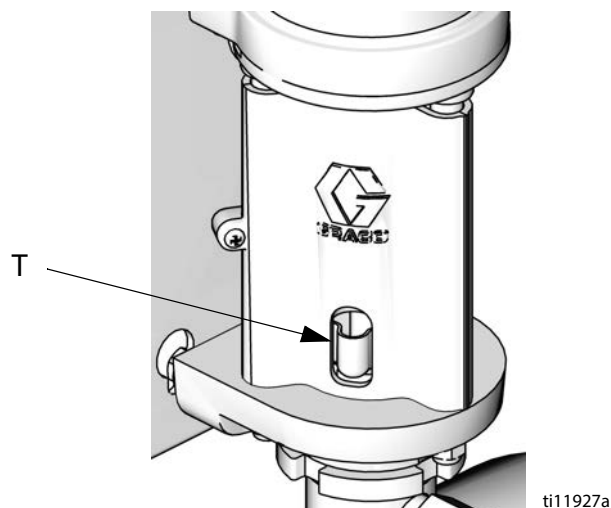
TI6582A

Rys. 3. Blokada spustu

Naczynie wet cup



Przed rozpoczęciem napełnić naczynie wet cup w 1/3 (T) rozpuszczalnikiem firmy Graco Throat Seal Liquid (TSL) lub podobnym.



ti11927a

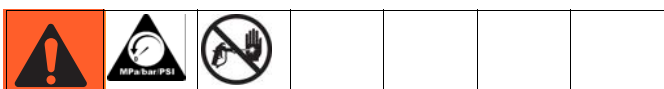
Rys. 4. Naczynie wet cup

Zalewanie pompy

1. Patrz Rys. 1. Zablockować spust pistoletu. Usunąć osłonę dyszy i dyszę natryskową z pistoletu (L). Patrz instrukcja obsługi pistoletu.
2. Zamknąć regulator powietrza pistoletu (D) i regulator powietrza pompy (H) przekręcając pokrętki w kierunku przeciwnym do ruchu wskazówek zegara i redukując ciśnienie do zera. Zamknąć zawór upustowy powietrza (E). Sprawdzić również, czy wszystkie zawory odpływowe są zamknięte.
3. Podłączyć przewód powietrza do zaworu upustowego powietrza (D).
4. Sprawdzić, czy wszystkie łączniki w systemie są pewnie dokręcone.
5. Umieścić kubek blisko pompy. Wąż ssący ma długość 4 stóp (1,2 m). Nie napinać węża; powinien zwisać swobodnie umożliwiając przepływ materiału do pompy.
6. Przytrzymać mocno część pistoletu (L) po stronie uziemionego metalowego kubła, odblokować spust i trzymać spust otwarty.
7. *Wyłącznie urządzenia z ochroną przed upływem:* włączyć funkcję zalania/płukania naciskając przycisk zalania/płukania na DataTrak.

8. Otworzyć zawór upustowy powietrza (E). Powoli przekręcać regulator powietrza pompy (H) zgodnie z kierunkiem ruchu wskazówek zegara zwiększając ciśnienie, aż do uruchomienia pompy.
9. Powoli zwiększać obroty pompy, aż całość powietrza zostanie wypchnięta, a pompa i przewody zostaną całkowicie zalane.
10. **Wyłącznie urządzenia z ochroną przed upływem:** wyłączyć funkcję zalania/płukania naciskając przycisk zalania/płukania na DataTrak.
11. Zwolnić i odblokować blokadę spustu pistoletu. Pompa powinna ustabilizować się względem ciśnienia.

Montaż dyszy natryskowej



Wykonać **Procedura usuwania ciśnienia**, opisaną na stronie 20. Zamontować dyszę natryskową i osłonę dyszy zgodnie z objaśnieniami zawartymi w dołączonej, oddzielnej instrukcji pistoletu.

Wylot płynu i szerokość wzoru zależą od rozmiaru dyszy natryskowej, lepkości płynu oraz jego ciśnienia. Odnieść się do charakterystyki wyboru dyszy natryskowej zawartej w instrukcji pistoletu, jako do wskazówki w zakresie wyboru właściwej dyszy natryskowej w zależności od zastosowania.

Regulacja rozpylania



1. Nie włączać zasilania powietrza rozpylania. Ciśnienie cieczy jest kontrolowane przez ciśnienie powietrza dostarczane do pompy (regulator powietrza pompy). Ustawić ciśnienie cieczy na niskie ciśnienie początkowe. Dla cieczy o niskiej lepkości (poniżej 25 sek., #2 kubek Zahna do pomiaru lepkości) o niższym procencie cząstek stałych (zazwyczaj poniżej 40%) rozpocząć przy 2,1 MPa (21 bar, 300 psi) na wylocie pompy. Dla cieczy o wyższej lepkości lub wyższej zawartości cząstek stałych rozpocząć przy 4,2 MPa (42 bar, 600 psi). Patrz poniższy przykład.

Przykład:

Współczynnik pompy		Ustawienie regulatora powietrza pompy psi (MPa; bary)		Szacowane ciśnienie cieczy psig (MPa; bary)
15:1	x	20 (0,14; 1,4)	=	300 (2,1; 21)
30:1	x	20 (0,14; 1,4)	=	600 (4,2; 42)

2. Trzymać pistolet prostopadle i w odległości ok. 304 mm (12 cali) od powierzchni.
3. Najpierw przesunąć pistolet, a następnie nacisnąć spust pistoletu i rozpylić na papier testowy.
4. Zwiększać ciśnienie cieczy stopniowo z przyrostami o 0,7 MPa (7 bar, 100 psi), do momentu, aż dalsze zwiększanie ciśnienia cieczy nie będzie wyraźnie poprawiać rozpylania cieczy. Patrz poniższy przykład.

Przykład:

Współczynnik pompy		Przyrost regulatora powietrza pompy psi (MPa; bary)		Przyrostowe ciśnienie cieczy psi (MPa; bary)
15:1	x	7 (,05; 0,5)	=	100 (0,7; 7,0)
30:1	x	3,3 (0,02; 0,2)	=	100 (0,7; 7,0)

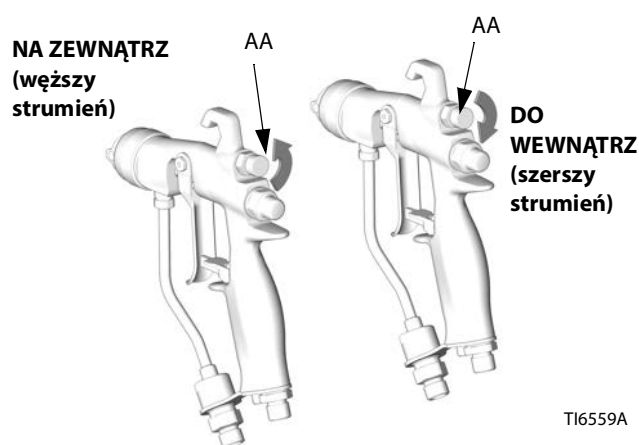
Regulacja strumienia natrysku

Zestawy z pistoletami hydrodynamicznymi

Otwór dyszy natryskowej i kąt natryskiwania określają pokrycie i rozmiar wzoru. Jeśli wymagane jest większe pokrycie, zastosować większą dyszę natryskową zamiast zwiększania ciśnienia cieczy. Wyosiować osłonę poziomo w celu natryskiwania wzoru poziomego. Wyosiować osłonę pionowo w celu natryskiwania wzoru pionowego.

Zestawy z pistoletami AA

1. Patrz Rys. 5. Zamknąć powietrze regulacji wzoru poprzez przekręcenie pokrętła (AA) zgodnie z ruchem wskazówek zegara (do środka) na całość. Pistolet jest ustawiony na najszerzy wzór.



Rys. 5. Pokrętło strumienia przepływu powietrza

2. Patrz Rys. 6. Ustawić ciśnienie powietrza rozpylania na około 35 kPa (0,35 bar, 5 psi) przy naciśnięciu spustu. Sprawdzić wzór natryskiwania, następnie powoli zwiększać ciśnienie powietrza, aż części końcowe są dokładnie rozpylone i powrócić do wzoru natryskiwania. Nie przekraczać ciśnienia powietrza 0,7 MPa (7 bar, 100 psi) na pistolecie.

3. Patrz Rys. 5. W przypadku węższych wzorów przekręcić pokrętło zaworu regulacji wzoru (AA) przeciwnie do ruchu wskazówek zegara (na zewnątrz). Jeśli wzór nadal nie jest wystarczająco wąski, zwiększyć nieznacznie ciśnienie powietrza do pistoletu lub zastosować końcówkę innego rozmiaru.



Rys. 6. Problemy związane ze strumieniem natryskiwania

Wyłączenie



Wykonać **Procedura usuwania ciśnienia**, opisaną na stronie 20.

Zawsze przepłukać pompę przed wyschnięciem cieczy na tłoczysku wyporowym. Patrz **Przeplukiwanie pompy** na stronie 24.

Konserwacja

Harmonogram konserwacji zapobiegawczej




Warunki pracy konkretnego systemu określają częstotliwość wymaganej konserwacji. Ustalić plan przeglądów okresowych na podstawie okresu i rodzaju wymaganej konserwacji, a następnie ustalić plan regularnej kontroli systemu.

Wymienić osłony obiektywu na obu obiektywach regulatora manometru jeśli brud utrudnia odczyt wyniku.

Dokręcanie połączeń gwintowanych

Przed każdym użyciem sprawdzić wszystkie węże pod kątem zużycia lub występowania uszkodzeń. Wymienić w razie potrzeby. Sprawdzić, czy wszystkie połączenia gwintowane są szczelne i suche.

Przeplukiwanie pompy

						
<p>Przeczytać wszystkie ostrzeżenia. Stosować się do wszystkich instrukcji dotyczących uziemia. Patrz strona 19.</p>						

Przeplukiwanie pompy:

- Przed pierwszym użyciem
- Przy zmianie kolorów lub cieczy
- Przed naprawą sprzętu
- Przed wyschnięciem cieczy lub osadzeniem w pompie uśpionej (sprawdzić dopuszczalny okres użytkowania stosowanych cieczy)
- Na koniec dnia
- Przed odstawieniem pompy w miejsce przechowywania.

Przeplukiwać pompę przy najniższym możliwym ciśnieniu. Przeplukiwać odpowiednim rodzajem cieczy, uwzględniając rodzaj cieczy roboczej i zwilżone części instalacji. Zwrócić się do producenta lub dostawcy cieczy o rekomendację odpowiedniej cieczy do przeplukiwania instalacji oraz częstotliwości przeplukiwania.

1. Wykonać **Procedura usuwania ciśnienia**, opisaną na stronie 20.
2. Zdjąć osłonę dyszy i dyszę natryskową z pistoletu. Patrz oddzielna instrukcja obsługi pistoletu.
3. Umieścić rurę syfonu w uziemionym metalowym kubku wypełnionym cieczą czyszczącą.
4. Ustawić pompę na najniższe możliwe ciśnienie cieczy i rozpocząć pompowanie.
5. Mocno przycisnąć metalową część pistoletu do uziemionego metalowego kubka.
6. *Wyłącznie urządzenia z ochroną przed upływem:* włączyć funkcję zalania/płukania naciskając przycisk zalania/płukania na DataTrak.
7. Nacisnąć wyzwalacz pistoletu. Czyścić system do chwili, gdy z pistoletu wypływać będzie czysty rozpuszczalnik.
8. *Wyłącznie urządzenia z ochroną przed upływem:* wyłączyć funkcję zalania/płukania naciskając przycisk zalania/płukania na DataTrak.
9. Wykonać **Procedura usuwania ciśnienia**, opisaną na stronie 20.
10. Wyczyścić oddzielnie osłonę dyszy, dyszę natryskową i filtr cieczy, następnie ponownie je zamontować.
11. Wyczyścić rurę ssącą wewnątrz i na zewnątrz.

Naczynie wet cup


Napełnić zbiornik smarujący do połowy rozpuszczalnikiem firmy Graco Throat Seal Liquid (TSL). Kontrolować poziom codziennie.

Rozwiązywanie problemów



Usunąć ciśnienie przed rozpoczęciem kontroli lub serwisowania sprzętu.

UWAGA: Przed demontażem pompy sprawdzić wszystkie możliwe przyczyny usterek.

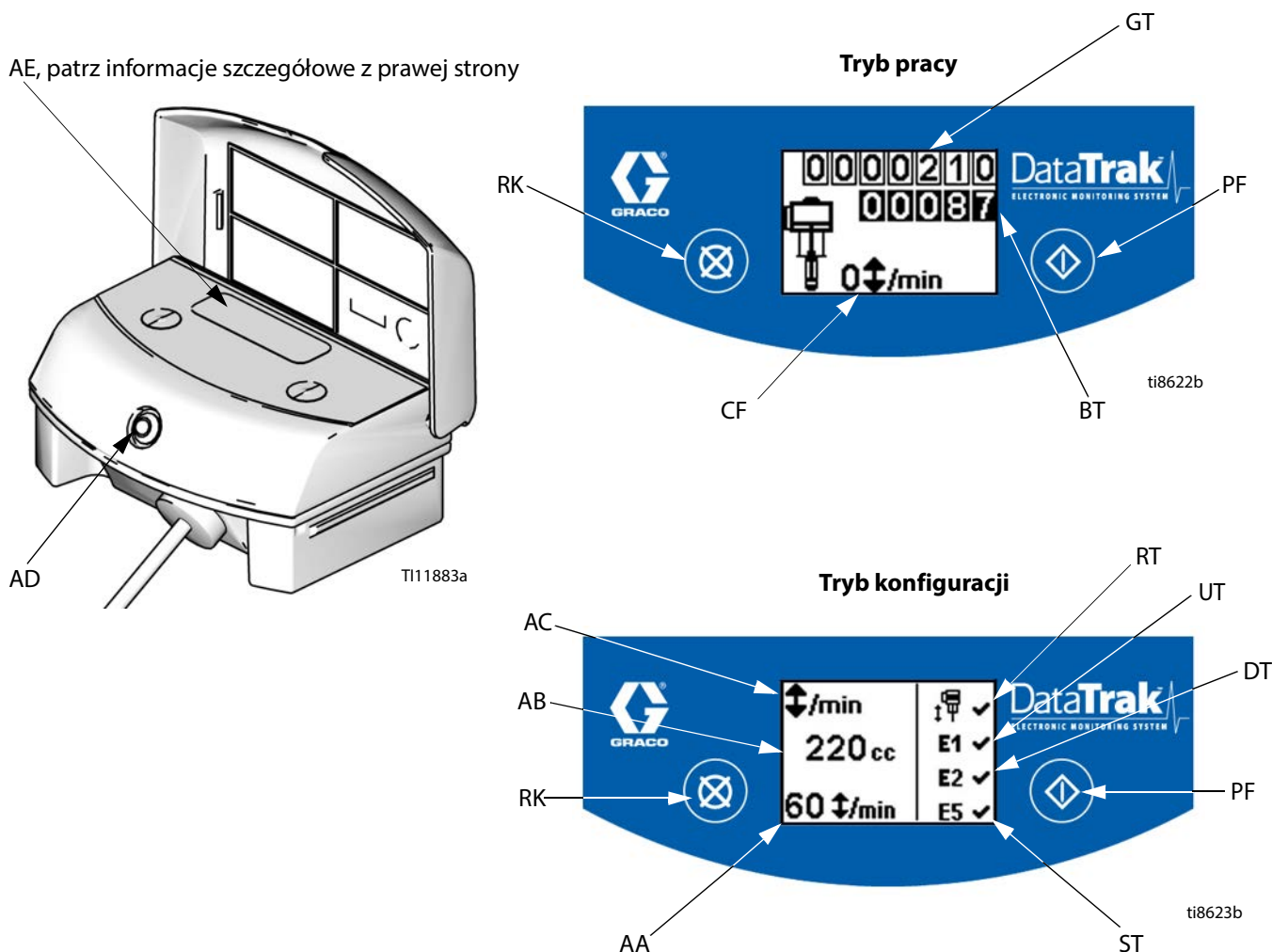
Problem	Przyczyna	Rozwiązanie
Pompa nie funkcjonuje.	Niedrożność przewodu lub nieodpowiednie zasilanie powietrzem; zamknięte lub niedrożne zawory.	Wyczyścić przewód lub zwiększyć zasilanie powietrzem. Sprawdzić czy zawory są otwarte.
	Niedrożność węża materiałowego lub pistoletu; zbyt mała średnica wewnętrzna węża materiałowego.	Otworzyć, wyczyścić*; zastosować wąż o większej średnicy wewnętrznej.
	Ciecz wyschła na tłoczysku wyporowym.	Wyczyścić; zawsze zatrzymywać pompę w dolnej części skoku; napełnić naczynie wet cup w 1/3 płynem do smarowania tłoków (TSL).
	Brudne, zużyte lub uszkodzone części silnika pneumatycznego.	Wyczyścić lub naprawić silnik pneumatyczny. Patrz instrukcja 312796.
	Tylko w modelach DataTrak: Nie można przełączyć zaworu powietrza, ponieważ sworzeń elektromagnesu jest wysunięty.	Aktywować zabezpieczenie przed niekontrolowaną pracą (patrz Obsługa DataTrak, Tryb konfiguracji , strona 27). Odpowietrzyć silnik. Nacisnąć przycisk  na wyświetlaczu DataTrak, aby wsunąć sworzeń elektromagnesu.
Pompa działa, ale wylot jest wolny na obu skokach.	Niedrożność przewodu lub nieodpowiednie zasilanie powietrzem; zamknięte lub niedrożne zawory.	Wyczyścić przewód lub zwiększyć zasilanie powietrzem. Sprawdzić czy zawory są otwarte.
	Niedrożność węża materiałowego lub pistoletu; zbyt mała średnica wewnętrzna węża materiałowego.	Otworzyć, wyczyścić*; zastosować wąż o większej średnicy wewnętrznej.
	Zużyte uszczelki w pompie wyporowej.	Wymienić uszczelnienie. Patrz instrukcja 312792.
Pompa działa, ale wylot jest niski na dolnym skoku.	Otwarte lub zużyte zawory kulowe zwrotne lub uszczelki tłoka.	Wyczyścić zawór; wymienić uszczelki. Patrz instrukcja 312792.
Nieregularna lub przyspieszona prędkość pompy.	Wyczerpana ilość składnika.	Ponownie napełnić i zalać pompę.
	Otwarte lub zużyte zawory kulowe zwrotne lub uszczelki.	Wyczyścić zawór, wymienić uszczelnienie; patrz instrukcja 312792.
Pompowana ciecz jest widoczna w zasobniku TSL.	Zużyte uszczelki przewężenia.	Wymienić uszczelki przewężenia. Patrz instrukcja 312792.

* W celu stwierdzenia, czy wąż do cieczy lub pistolet jest zatkany, uwolnić ciśnienie. Rozłączyć wąż do cieczy i umieścić zbiornik na wylocie cieczy pompy w celu przyjęcia cieczy. Włączyć powietrze na tyle, aby włączyć pompę. Jeśli pompa uruchomi się przy włączonym powietrzu, oznacza to, że przeszkoda znajduje się w wężu lub pistolecie.

Elementy sterowania i wskaźniki DataTrak

Legenda do Rys. 7

- AA Limit bezpieczeństwa w cyklach na minutę (ustawiany przez użytkownika; 00 = WYŁ.)
- AB Dolna objętość skokowa (ustawiana przez użytkownika)
- AC Jednostki natężenia przepływu (nastawiane przez użytkownika na \updownarrow /min, gpm [US], gpm [imperialne], uncji/min [US], uncji/min [imperialne], l/min lub cm³/min)
- AD LED (wskaźnik uszkodzenia – gdy się zapali)
- AE Wyświetlacz
- PF Klawisz zalewania/przepłukiwania (aktywuje tryb zalewania/przepłukiwania. W trybie zalewania/przepłukiwania zabezpieczenie przed niekontrolowaną pracą nie działa, a licznik wsadowy [BT] nie zlicza). LED będzie migała w trybie zalewania/ płukania
- RK Klawisz resetowania (kasowanie usterek; nacisnąć i przytrzymać przez 3 sekundy, aby wyzerować licznik serii). Nacisnąć, aby wybrać pomiędzy prędkością przepływu i cyklu. Jeśli zabezpieczenie przed pracą niekontrolowaną jest włączone, nacisnąć, aby wysunąć lub wsunąć sworzeń elektromagnesu.
- CF Cykle/natężenie przepływu
- BT Licznik serii
- GT Licznik sumujący
- RT Przełącznik zabezpieczenia przed niekontrolowaną pracą (włączenie/wyłączenie)
- UT Przełączanie E1
- DT Przełączanie E2
- ST Przełączanie E5



Rys. 7. Elementy sterowania i wskaźniki DataTrak




Obsługa DataTrak

UWAGA: Ekran (AE) wyłącza się po 1 minucie w celu zaoszczędzenia baterii. Aby przywrócić wyświetlanie, należy nacisnąć dowolny przycisk.


INFORMACJA


Aby zapobiec uszkodzeniu klawiszy programowych, nie należy naciskać ich ostrymi przedmiotami, takimi jak długopisy, karty z tworzywa czy paznokcie.


Tryb konfiguracji

1. Patrz Rys. 7. Nacisnąć i przytrzymać  przez 5 sekund, aż wyświetli się menu ustawiania.
2. W celu wprowadzenia ustawień zabezpieczenia przed niekontrolowaną pracą (jeśli urządzenie jest w nie wyposażone), zmniejszenia rozmiaru i jednostek prędkości przepływu i włączenia opcji niekontrolowanej pracy oraz błędów E1, E2 i E5, nacisnąć  w celu zmiany wartości, a następnie , aby zapisać wartość i przesunąć kursor do następnego pola danych. W celu zapoznania się z kodami błędów E1, E2, i E5, patrz strona 28.

UWAGA: Graco zaleca ustawienie zabezpieczenia przed niekontrolowaną pracą (jeśli urządzenie jest w nie

wyposażone) na 60 . Wszystkie moduły DataTrak są dostarczane z nieaktywnym zabezpieczeniem przed niekontrolowaną pracą.

UWAGA: W przypadku rozbiegu aktywne są opcje błędów E1, E2 i E5; na ekranie ustawień wyświetli się . Patrz Rys. 7.

3. Przesunąć kursor do pola opcji aktywacji błędu E5, po czym jeszcze raz nacisnąć , aby opuścić tryb ustawiania.

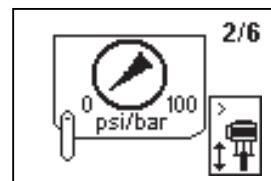
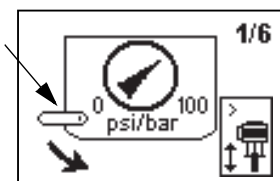
Tryb pracy

Praca niekontrolowana

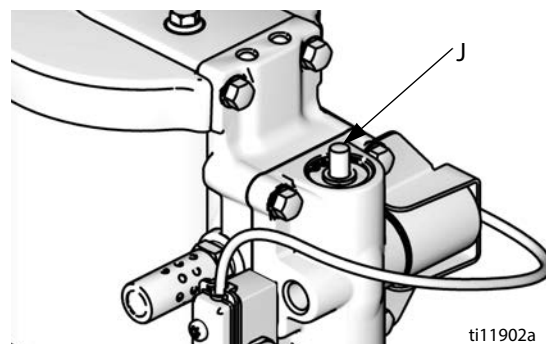
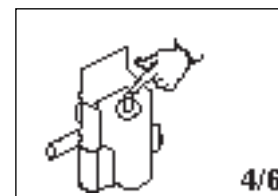
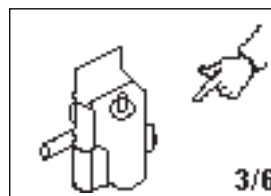
UWAGA: DataTrak jest dostępny z i bez zabezpieczenia przed niekontrolowaną pracą. Zestawy wyposażone w silniki pneumatyczne M02xxx są dostarczane bez elektromagnesu niekontrolowanej pracy. Wszystkie pozostałe zestawy są wyposażone w elektromagnes bezpieczeństwa.

1. Patrz Rys. 7. W przypadku niekontrolowanej pracy pompy elektromagnes bezpieczeństwa zatrzyma pompę. Dioda LED (AD) zacznie migać i wyświetlacz (AE) zasygnalizuje stan niekontrolowanej pracy (patrz Tabela 1). Wyświetlacz przejdzie przez sześć ekranów informacyjnych.

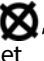
2. Ekran pracy niekontrolowanej nr 1 i 2: W celu zresetowania elektromagnesu bezpieczeństwa, zamknąć główny zawór powietrza (E). Poczekać, aż silnik pneumatyczny całkowicie się odpowietrzy.

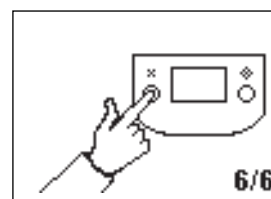
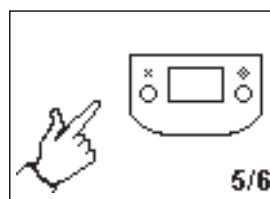


3. Ekran pracy niekontrolowanej nr 3 i 4: Po całkowitym spuszczeniu powietrza nacisnąć przycisk zwalniający solenoid (J), aby przestawić wyzerować zawór powietrza. Przycisk odskoczy z powrotem, gdy zawór powietrza ponownie znajdzie się pod ciśnieniem.

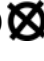


Rys. 8. Przycisk zwolnienia elektromagnesu


4. Ekran pracy niekontrolowanej nr 5 i 6: Nacisnąć , aby wyzerować kod diagnostyczny i wykonać reset elektromagnesu bezpieczeństwa.



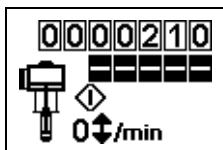
5. Otworzyć główny zawór powietrza (E), aby ponownie uruchomić pompę.


UWAGA: Aby wyłączyć monitoring niekontrolowanej pracy należy przejść do trybu konfiguracji i ustawić wartość bezpieczeństwa na 0 (zero) lub wyłączyć przełącznik (RT)  (patrz Rys. 7).

Zalewanie/przepłukiwanie

1. Patrz Rys. 7. Aby wejść do trybu zalewania/ płukania, należy nacisnąć dowolny przycisk, aby aktywować wyświetlacz, a następnie nacisnąć . Na wyświetlaczu pojawi się symbol zalewania/ płukania i dioda LED

zacznie migać



2. W trybie zalewania/płukania zabezpieczenie przed niekontrolowaną pracą jest wyłączone a licznik wsadowy (BT) nie działa. Licznik sumujący (GT) kontynuuje liczenie.
3. Aby opuścić tryb zalewania/płukania, nacisnąć dowolny przycisk w celu aktywowania wyświetlacza, a następnie nacisnąć . Symbol zalewania/przepłukiwania zniknie z ekranu, a dioda LED przestanie migać.


Licznik/licznik sumujący

Patrz Rys. 7. Ostatnia cyfra licznika wsadowego (BT) oznacza dziesiątne części galonów lub litrów. Aby wykonać reset licznika sumującego, należy nacisnąć dowolny przycisk w celu aktywacji wyświetlacza, po czym nacisnąć

i przytrzymać  przez 3 sekundy.

- Jeśli AC jest ustawiony na galony lub uncje, na BT oraz GT wyświetlane są galony.
- Jeśli AC jest ustawiony na litry lub mililitry, na BT oraz GT wyświetlane są litry.

- Jeśli AC jest ustawiony na cykle, na BT oraz GT wyświetlane będą cykle.

Nacisnąć przycisk , aby przełączyć między jednostkami prędkości przepływu a cyklami. Litera pod wyświetlaczem BT wskazuje, że zarówno na wyświetlaczu BT, jak i GT wyświetlane są galony (g) lub litry (l). Brak litery oznacza, że na BT oraz GT wyświetlane są cykle.

Wyświetlacz

Patrz Rys. 7. Wyświetlacz (AE) wyłączy się po 1 minucie braku aktywności w trybie pracy lub po 3 minutach w trybie ustawień. Aby przywrócić wyświetlanie, należy nacisnąć dowolny przycisk.

UWAGA: Moduł DataTrak przy wyłączonym wyświetlaczu będzie kontynuował zliczanie cykli.

UWAGA: Wyświetlacz (AE) może ulec wyłączeniu w razie przyłożenia ładunku elektrostatycznego wysokiego poziomu do DataTrak. Aby przywrócić wyświetlanie, należy nacisnąć dowolny przycisk.

Diagnostyka

Moduł DataTrak może diagnozować niektóre uszkodzenia pompy. Gdy monitor wykryje uszkodzenie, dioda LED (AD, Rys. 7) zacznie migać i na wyświetlaczu wyświetlony zostanie kod diagnostyczny. Patrz Tabela 1.


W celu potwierdzenia diagnostyki i powrotu do normalnego ekranu pracy należy nacisnąć , aby aktywować wyświetlacz, a następnie nacisnąć ponownie, aby wyzerować ekran kodów diagnostycznych.

Tabela 1: Kody diagnostyczne


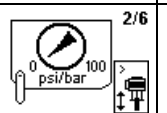
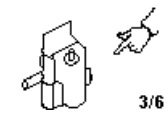

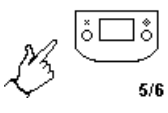
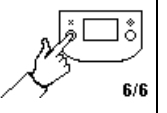




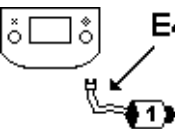




Symbol	Kod	Nazwa kodu	Diagnoza	Przyczyna
 1/6  2/6  3/6  4/6  5/6  6/6		Praca niekontrolowana (tylko moduł DataTrak)	Pompa pracuje szybciej niż ustawiony limit bezpieczeństwa.	<ul style="list-style-type: none"> • Zwiększone ciśnienie powietrza. • Zwiększony wypływ cieczy. • Wyczerpana ilość składnika.
 E1	E-1	Wynurzenie	Przeciek podczas skoku w górę.	Zużycie zaworu tłokowego lub uszczelki.
 E2	E-2	Zanurzenie	Przeciek podczas skoku w dół	Zużyty zawór wlotowy

Tabela 1: Kody diagnostyczne

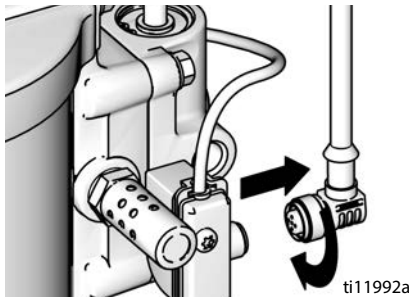
Symbol	Kod	Nazwa kodu	Diagnoza	Przyczyna
 E3	E-3	Rozładowana bateria	Napięcie baterii zbyt niskie, aby zatrzymać upływ	Rozładowana bateria Wymienić baterię; patrz strona 30.
 E4	E-4	Element serwisowy 1 (wyłącznie jednostki z zabezpieczeniem przed niekontrolowaną pracą)	Problem z zatrzymaniem niekontrolowanej pracy.	<ul style="list-style-type: none"> Uszkodzony elektromagnes bezpieczeństwa. Uszkodzone sanie zaworu. Zabezpieczenie przed pracą niekontrolowaną (RT, Rys. 7) można uruchomić w pompie, która nie została wyposażona w zawór elektromagnetyczny dla trybu pracy niekontrolowanej. Przejdź do ekranu konfiguracji i wyłącz zabezpieczenie przed pracą upływem.
 E4	E-4	Odłączony elektromagnes bezpieczeństwa (wyłącznie jednostki z zabezpieczeniem przed niekontrolowaną pracą)	Elektromagnes bezpieczeństwa jest odłączony.	<ul style="list-style-type: none"> Wtyk elektromagnesu bezpieczeństwa wyjęty. Uszkodzone przewody elektromagnesu bezpieczeństwa.
			Elektromagnes nie styka się z pierścieniem wargowym tłoczka (112).	<ul style="list-style-type: none"> Wspornik i solenoid bezpieczeństwa nie są dociśnięte do obudowy zaworu powietrza.
 E5	E-5	Element serwisowy 2	Problem z ruchem zaworu czujnikowego.	<ul style="list-style-type: none"> Wtyki czujników wyjęte. Czujniki niewłaściwie zamontowane. Uszkodzone czujniki. Uszkodzone sanie zaworu.
 E6 Fuse 63 mA	E-6	Przepalony bezpiecznik	Bezpiecznik jest przepalony. Wymienić bezpiecznik; patrz strona 30.	<ul style="list-style-type: none"> Uszkodzenie elektromagnesu bezpieczeństwa lub przewodów elektromagnesu bezpieczeństwa Skrajnie wysokie temperatury (powyżej 140°F [60°C]). Zabezpieczenie przed pracą niekontrolowaną (RT, Rys. 7) można uruchomić w pompie, która nie została wyposażona w zawór elektromagnetyczny dla trybu pracy niekontrolowanej. Przejdź do ekranu konfiguracji i wyłącz zabezpieczenie przed pracą upływem.

Wymiana baterii lub bezpiecznika modułu DataTrak

						
<p>Aby zmniejszyć ryzyko pożaru i wybuchu, wymianę bezpiecznika i baterii należy przeprowadzać w miejscu bezpiecznym.</p> <p>Stosować wyłącznie zatwierdzone baterie wymienne, przedstawione w TABELA 2 oraz zatwierdzone bezpieczniki, wyszczególnione w TABELA 3. Użycie baterii nieatestowanych powoduje utratę gwarancji firmy Graco oraz zatwierdzeń FM i Ex.</p>						

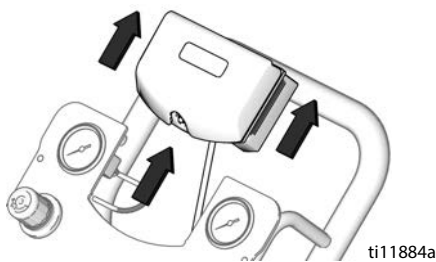
Wymiana baterii

1. Odkręcić kabel od tylnej strony zespołu przełącznika hermetycznego. Patrz Rys. 9.
2. Zdjąć przewód z dwóch zacsepów przewodu.



Rys. 9. Odłączanie modułu DataTrak

3. Zdjąć moduł DataTrak ze wspornika. Patrz Rys. 10. Przenieść moduł i podłączony przewód do bezpiecznego miejsca.



Rys. 10. Usuwanie modułu DataTrak

4. Wyjąć dwie śruby z tyłu modułu w celu uzyskania dostępu do baterii.
5. Patrz Rys. 11. Odłączyć zużytą baterię i wymienić na zatwierdzoną, wymienioną w TABELA 2.

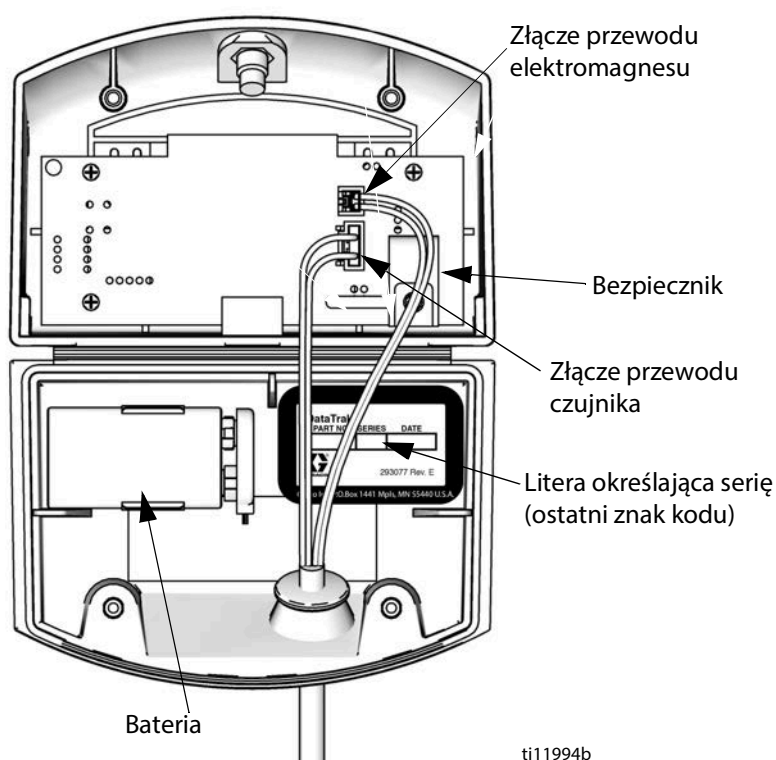
Tabela 2. Zatwierdzone baterie
Alkaliczna Energizer nr 522
Alkaliczna Varta nr 4922
Litowa Ultralife nr U9VL
Alkaliczna Duracell nr MN1604

Wymiana bezpiecznika

1. Odkręcić śrubę, zdjąć opaskę metalową i plastikową oprawkę.
2. Wyjąć bezpiecznik z płytki.
3. Wymienić na zatwierdzony bezpiecznik, wyszczególniony w TABELA 3.

Numer katalogowy DataTrak	Seria*	Wymagany bezpiecznik
289822	A lub B	24C580
	C i nowsze	24V216
Wszystkie pozostałe numery katalogowe	A	24C580
	B i nowsze	24V216

*Na Rys. 11 wskazano, gdzie należy szukać liter określających serię.

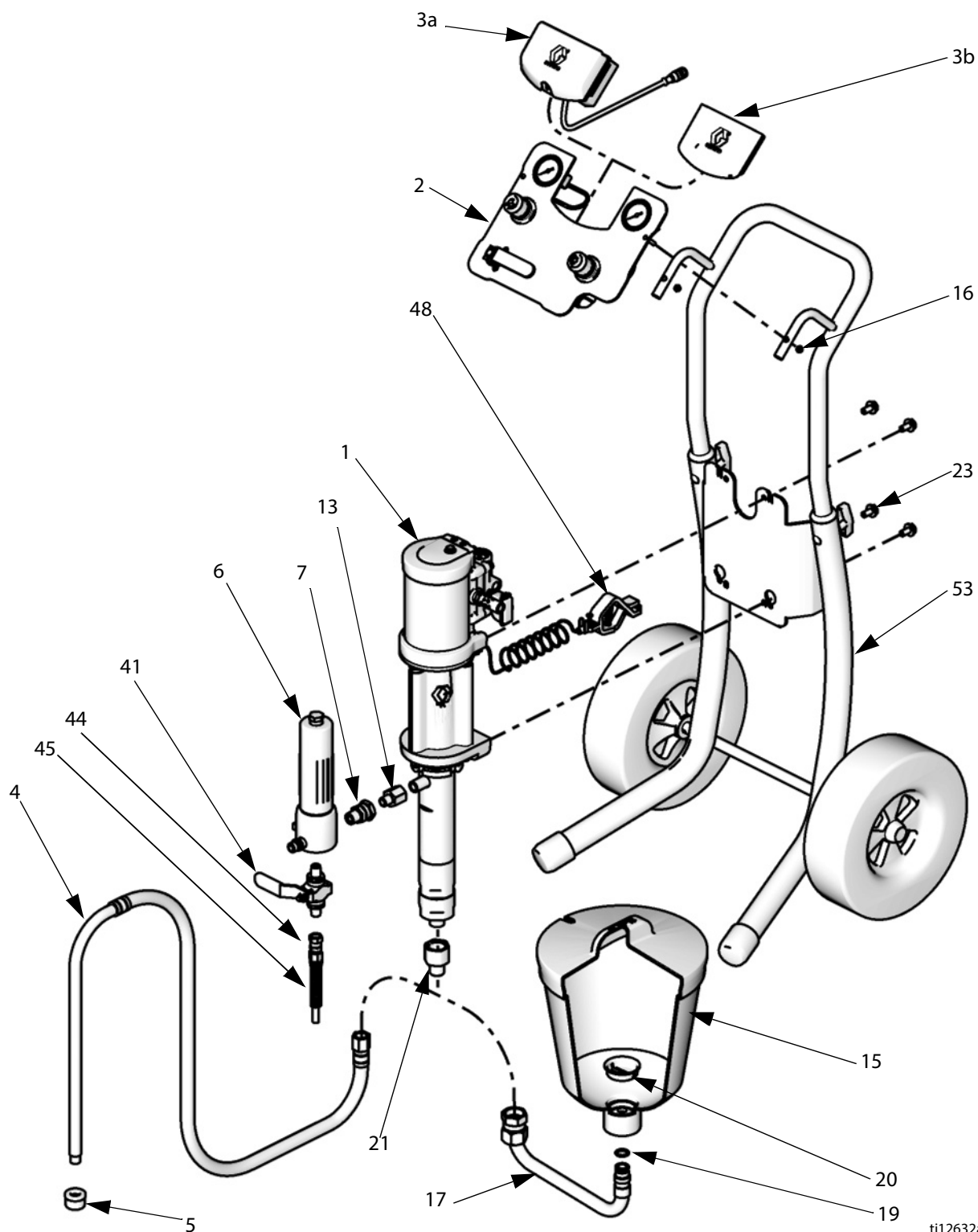


ti11994b

Rys. 11. Lokalizacja baterii i bezpiecznika DataTrak

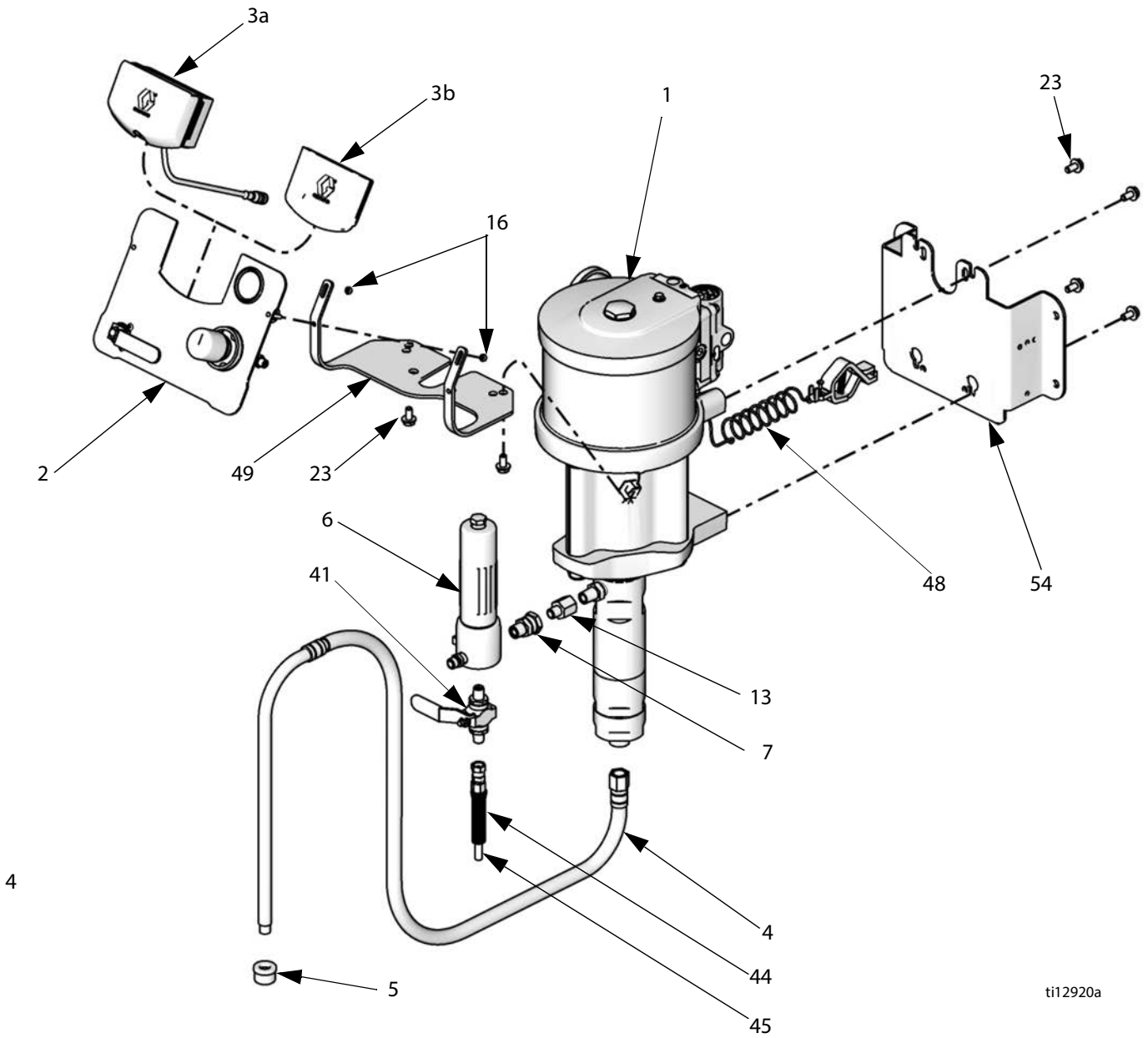
Części

Montaż na wózku



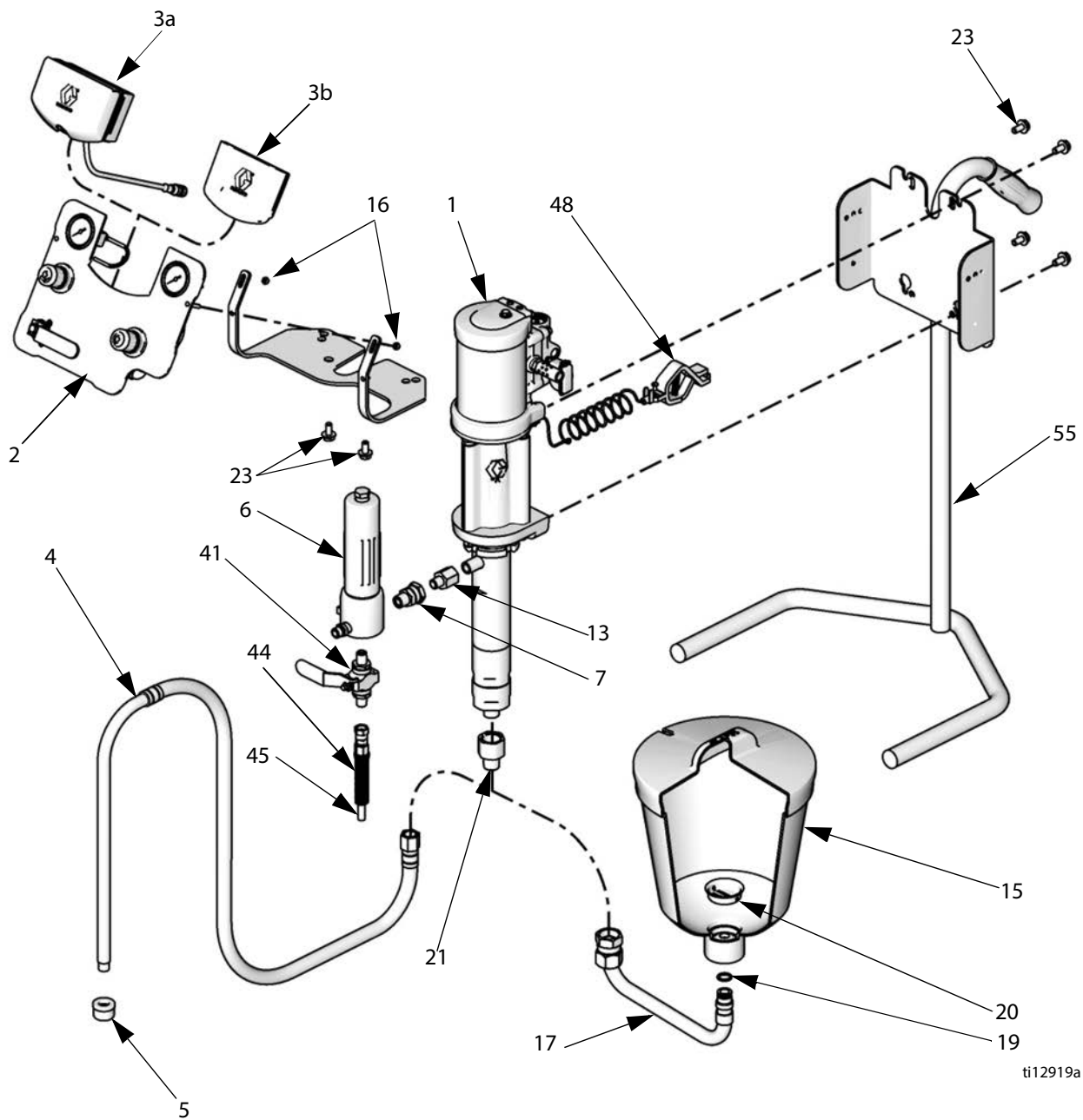
ti12632a

Montaż ścienny



ti12920a

Montaż na stojaku



ti12919a

UWAGA:

- Informacje o zestawach montażowych przeznaczonych dla wszystkich zestawów znajdują się na stronie 45.
- Informacje o częściach zamiennych i akcesoriach znajdują się na stronie 46.

Zestaw	Strona z wykazem części
G10xxx	35
G15xxx	36
G18xxx	37
G23xxx	38
G24xxx	39
G28xxx	40
G30xxx	41
G36xxx	42
G45xxx	43
G48xxx	44

Modele G10xxx

Ta lista zawiera wszystkie części możliwe do stosowania z zestawami G10xxx. Aby sprawdzić, czy określona część jest elementem konkretnego zestawu, patrz strona 7.

Poz	Część	Opis	Ilość
1	W10CAS W10CBS	Zespół pompy; <i>patrz instrukcja 312794</i> M04LNO x LW075A M04LTO x LW075A	1
2	24A585	PANEL, regulacja przepływu powietrza; <i>strona 46</i>	1
3a	24A575	DATATRAK, zespół; <i>patrz instrukcja 313541</i>	1
3b	-----	WKŁADKA, panelu (zawarta z częścią 2)	1
4	256420	WAŻ, ssący (zawiera część 5)	1
5	-----	FILTR SIATKOWY, (zawarty wraz z częścią 4 <i>patrz strona 48 dla zestawów liczących 10 szt.</i>)	1
6	24A587	FILTR, cieczy	1
7	-----	ZŁĄCZE, dwuzłączka, gwint 3/8-18 npsm 3/8-18 npt (zawarte z częścią 6)	1
9	241812	WAŻ, cieczy (zestawy z pistoletem)	1
10	26B501	PISTOLET, PerformAA 15, GF, węgiel, wszystkie modele G10xxx z wyjątkiem G10C15 i G10W11	1
	26B505	PISTOLET, PerformAA 15, LV, węgiel, modele G10C15 i G10W11	
11	AXM413	DYSZA (zestawy z pistoletem)	1
12	AXMxxx	OPCJONALNA DYSZA, (zestawy z pistoletem)	1
13	512351	ADAPTER, wylotu, 1/4 nptm x 3/8 nptf	1
14	256390	WAŻ POWIETRZA, pistoletu, (zestawy z pistoletem)	1
15	256410	ZASOBNIK (zawiera 17, 19, 20)	1
16	105332	PRZECIWNAKRĘTKA, M5 x 0,08 (zawarta z częściami 2 i 49)	2

Poz	Część	Opis	Ilość
17	-----	RURKA, wlotowa zasobnika (zawarta z częścią 15)	1
18	-----	OBEJMA ZACISKOWA, węża (zestawy z pistoletem), <i>patrz strona 48 dla zestawów liczących 10 szt.</i>	7
19	-----	USZCZELKA OKRĄGŁA, zasobnika (zawarta z częścią 15)	1
20	112133	SITO, zasobnika (zawarte z częścią 15)	1
21	24B299	ADAPTER, wlotu, 3/4 nptf do 1/2 nptm, do węża ssącego	1
23	111799	ŚRUBA, M8 x 16 (dostarczana wraz z częściami 49, 53 i 54) Montaż ścienny Montaż na wózku	6 4
48	238909	PRZEWÓD, zespołu uziemiającego	1
49	24E883	WSPORNIK, sterowanie powietrzem, tylko montaż ścienny (zawiera części 16 i 23)	1
53	Patrz str. 45	ZESTAW DO MONTAŻU NA WÓZKU; <i>patrz strona 45</i> (wyłącznie modele G10Cxx)	1
54	Patrz str. 45	ZESTAW DO MONTAŻU ŚCIENNEGO; <i>patrz strona 45</i> (Wyłącznie modele G10Wxx)	1

----- *Niesprzedawane osobno.*

UWAGA: Symbole i naklejki ostrzegawcze, przywieszki, etykiety i karty dostępne są bezpłatnie.

Modele G15xxx

Ta lista zawiera wszystkie części możliwe do stosowania z zestawami G15xxx. Aby sprawdzić, czy określona część jest elementem znajdującym się w Twoim zestawie, patrz strona 8.

Poz.	Części	Opis	Ilość
1	W15AAS W15BAS W15BBS W15FAS W15FBS	Zespół pompy; <i>patrz instrukcja 312794</i> M02LNO x LW025A M04LNO x LW050A M04LTO x LW050A M12LNO x LW150A M12LTO x LW150A	1
2	24A585 24A583 24A581	PANEL, sterowanie powietrzem (zawiera część 3b) Silnik M02xxx lub M04xxx, pompa i pistolet; <i>patrz strona 46</i> Silnik M12xxx, sama pompa; <i>patrz strona 47</i> Silnik M12xxx, pompa i pistolet; <i>patrz strona 46</i>	1
3a	24A575 24A576	DATATRAK, zespół; <i>patrz instrukcja 313541</i> Silnik M02xxx i M04xxx Silnik M12xxx	1
3b	-----	WKŁADKA, panelu (zawarta z częścią 2)	1
4	256420 256422 256424	WAŻ, ssący (zawiera część 5) Pompa wyporowa LW025A lub LW050A Pompa wyporowa LW150A, montaż na wózku Pompa wyporowa LW150A, montaż ścienny	1
5	----- 187190	FILTR SIATKOWY (zawarte z częścią 4) Pompa wyporowa LW025A lub LW050A, <i>patrz strona 48 dla zestawów liczących 10 szt.</i> Pompa wyporowa LW150A	1
6	24A587	FILTR, cieczy	1
7	-----	ZŁĄCZE, łącznika (zawarte z częścią 6)	1
9	241812	WAŻ, cieczy (zestawy z pistoletem)	1
10	26B501 26B503	PISTOLET, PerformAA 15, GF, węgiel, wszystkie modele G15xxx z wyjątkiem G15C15, G15C17, G15W11 i G15W13 PISTOLET, PerformAA 15, WL, węgiel, modele G15C15, G15C17, G15W11 i G15W13	1
11	AXM413	DYSZA (zestawy z pistoletem AA)	1
12	AXMxxx	DYSZA OPCJONALNA (zestawy z pistoletami AA)	1
13	512351 121238	ADAPTER, wylotu Pompa wyporowa LW025A lub LW050A, 1/4 nptm x 3/8 nptf Pompa wyporowa LW150A, 3/8 nptm x 3/4 nptf	1
14	256390	WAŻ POWIETRZA, pistoletu (wszystkie zestawy AA)	1
15	256410	ZASOBNIK (zawiera 17, 19, 20 i 21)	1

Poz.	Części	Opis	Ilość
16	105332	PRZECIWNAKRĘTKA, M5 x 0,08 (zawarta z częściami 2 i 49)	2
17	-----	RURA, wlotowa zasobnika (zawarta z częścią 15)	1
18	-----	OBEJMA ZACISKOWA, węża (wszystkie zestawy AA), <i>patrz strona 48 dla zestawów zawierających 10 szt.</i>	7
19	-----	USZCZELKA OKRĄGŁA, zasobnika (dostarczana wraz z częścią 15)	1
20	112133	SITO, zasobnika (dostarczane wraz z częścią 15)	1
21	----- 24B299	ADAPTER, 3/4 cala do 1/2 cala pompa wyporowa LW025A z zasobnikiem (dostarczana wraz z częścią 15) Pompa wyporowa LW050A lub LW075A z wężem ssącym	1
22	239069	WAŻ, biczowy	1
23	111799	ŚRUBA, M8 x 16 (dostarczana wraz z częściami 49, 53 i 54) Montaż ścienny i na stojaku Montaż na wózku	6 4
26	105335	WKREŃT (wyłącznie montaż na stojaku)	1
37	166846	ADAPTER, do węża z końcówką biczową	1
48	238909	ZESPÓŁ przewodu ochronnego	1
49	24E883	WSPORNIK, sterowanie powietrzem, tylko montaż ścienny lub na stojaku (zawiera części 16 i 23)	1
53	289694	ZESTAW DO MONTAŻU NA WÓZKU; <i>patrz strona 45</i> (wyłącznie modele G15Cxx)	1
54	24A578	ZESTAW DO MONTAŻU ŚCIENNEGO; <i>patrz strona 45</i> (wyłącznie modele G15Wxx)	1
55	24A577	ZESTAW DO MONTAŻU NA STOJAKU; <i>patrz strona 45</i> (wyłącznie modele G15Txx)	1

----- *Niesprzedawane osobno.*

UWAGA: Symbole i naklejki ostrzegawcze, przywieszki, etykiety i karty dostępne są bezpłatnie.

Modele G18xxx

Ta lista zawiera wszystkie części możliwe do stosowania z zestawami G18xxx. Aby sprawdzić, czy określona część jest elementem znajdującym się w Twoim zestawie, patrz strona 9.

Poz.	Części	Opis	Ilość
1	W18EAS W18EBS	Zespół pompy; <i>patrz instrukcja 312794</i> M12LN0 x LW125A M12LT0 x LW125A	1
2	24A583 24A581	PANEL, sterowanie powietrzem (zawiera część 3b) sama pompa; <i>patrz strona 47</i> pompa i pistolet; <i>patrz strona 46</i>	1
3a	24A576	DATATRAK, zespół; <i>patrz instrukcja 313541</i>	1
3b	-----	WKŁADKA, panelu (zawarta z częścią 2)	1
4	256422 256424	WAŻ, ssący (zawiera część 5) zestawy do montażu na wózku zestawy do montażu ściennego	1
5	187190	FILTR SIATKOWY (zawarte z częścią 4)	1
6	24A587	FILTR, cieczy	1
7	-----	ZŁĄCZE, łącznika (zawarte z częścią 6)	1
9	241812	WAŻ, cieczy (zestawy z pistoletem)	1
10	25B511 26B518	PISTOLET, PerformAA 50 PISTOLET, PerformAA z dyszą RAC	1
11	AXM413	DYSZA, (zestawy z modelem pistoletu 26B511)	1
12	AXMxxx	DYSZA OPCJONALNA (zestawy z modelem pistoletu 26B511)	1
13	121237	ADAPTER, 3/8 nptm x 1/2 nptf	1

Poz.	Części	Opis	Ilość
14	256390	WAŻ POWIETRZA, pistoletu (wszystkie zestawy AA)	1
16	105332	PRZECIWNAKRĘTKA, M5 x 0,08 (zawarta z częściami 2 i 49)	2
18	-----	OBEJMA ZACISKOWA, węża (wszystkie zestawy AA), <i>patrz strona 48 dla zestawów zawierających 10 szt.</i>	7
22	239069	WAŻ, biczowy	1
23	111799	ŚRUBA, M8 x 16 (dostarczana wraz z częściami 49, 53 i 54) Montaż ścienny Montaż na wózku	6 4
37	166846	ADAPTER, do węża z końcówką biczową	1
48	238909	PRZEWÓD, zespołu uziemiającego	1
49	24E883	WSPORNIK, sterowanie powietrzem, tylko montaż ścienny (zawiera części 16 i 23)	1
53	289694	ZESTAW DO MONTAŻU NA WÓZKU; <i>patrz strona 45</i> (wyłącznie modele G18Cxx)	1
54	24A578	ZESTAW DO MONTAŻU ŚCIENNEGO; <i>patrz strona 45</i> (wyłącznie modele G18Wxx)	1

----- Niesprzedawane osobno.

UWAGA: Symbole i naklejki ostrzegawcze, przywieszki, etykiety i karty dostępne są bezpłatnie.

Modele G23xxx

Ta lista zawiera wszystkie części możliwe do stosowania z zestawami G23xxx. Aby sprawdzić, czy określona część jest elementem znajdującym się w Twoim zestawie, patrz strona 10.

Poz.	Części	Opis	Ilość
1	W23DAS W23DBS	Zespół pompy; <i>patrz instrukcja 312794</i> M12LN0 x LW100A M23LT0 x LW100A	1
2	24A583 24A581	PANEL, sterowanie powietrzem (zawiera część 3b) sama pompa; <i>patrz strona 47</i> pompa i pistolet; <i>patrz strona 46</i>	1
3a	24A576	DATATRAK, zespół; <i>patrz instrukcja 313541</i>	1
3b	-----	WKŁADKA, panelu (zawarta z częścią 2)	1
4	256421 256423	WAŻ, ssący (zawiera część 5) zestawy do montażu na wózku zestawy do montażu ściennego	1
5	181073	FILTR SIATKOWY (zawarte z częścią 4)	1
6	24A587	FILTR, cieczy	1
7	-----	ZŁĄCZE, łącznika (zawarte z częścią 6)	1
9	241812	WAŻ, cieczy (zestawy z pistoletem)	1
10	XTR501 26B511 26B518	PISTOLET XTR 5 PerformAA 50 PerformAA z dyszą RAC	1
11	AXM413	DYSZA (zestawy z pistoletem PerformAA 50)	1
12	AXMxxx	DYSZA OPCJONALNA (zestawy z pistoletem PerformAA 50)	1
13	512351	ADAPTER, 1/4 nptm x 3/8 nptf	1
14	256390	WAŻ POWIETRZA, pistoletu (wszystkie zestawy AA)	1
15	256410	ZASOBNIK (zawiera części 17, 19 i 20)	1
16	105332	PRZECIWNĄKRĘTKA, M5 x 0,08 (zawarta z częściami 2 i 49)	2

Poz.	Części	Opis	Ilość
17	-----	RURA, wlotowa zasobnika (zawarta z częścią 15)	1
18	-----	OBEJMA ZACISKOWA, węża (wszystkie zestawy AA), <i>patrz strona 48 dla zestawów zawierających 10 szt.</i>	7
19	-----	USZCZELKA OKRĄGŁA, zasobnika (dostarczana wraz z częścią 15)	1
20	112133	SITO, zasobnika (dostarczane wraz z częścią 15)	1
22	239069	WAŻ, biczowy	1
23	111799	ŚRUBA, M8 x 16 (dostarczana wraz z częściami 49, 53 i 54) Montaż ścienny Montaż na wózku	6 4
37	166846	ADAPTER, do węża z końcówką biczową	1
48	238909	PRZEWÓD, zespołu uziemiającego	1
49	24E883	WSPORNIK, sterowanie powietrzem, tylko montaż ścienny (zawiera części 16 i 23)	1
53	289694	ZESTAW DO MONTAŻU NA WÓZKU; <i>patrz strona 45</i> (wyłącznie modele G23Cxx)	1
54	24A578	ZESTAW DO MONTAŻU ŚCIENNEGO; <i>patrz strona 45</i> (wyłącznie modele G23Wxx)	1

----- *Niesprzedawane osobno.*

UWAGA: Symbole i naklejki ostrzegawcze, przywieszki, etykiety i karty dostępne są bezpłatnie.

Modele G24xxx

Ta lista zawiera wszystkie części możliwe do stosowania z zestawami G24xxx. Aby sprawdzić, czy określona część jest elementem znajdującym się w Twoim zestawie, patrz strona 11.

Poz.	Części	Opis	Ilość
1	W24FAS W24FBS	Zespół pompy; <i>patrz instrukcja 312794</i> M18LN0 x LW150A M18LT0 x LW150A	1
2	24A583 24A581	PANEL, sterowanie powietrzem (zawiera część 3b) sama pompa; <i>patrz strona 47</i> pompa i pistolet; <i>patrz strona 46</i>	1
3a	24A576	DATATRAK, zespół; <i>patrz instrukcja 313541</i>	1
3b	-----	WKŁADKA, panelu (zawarta z częścią 2)	1
4	256422 256424	WAŻ, ssący (zawiera część 5) zestawy do montażu na wózku zestawy do montażu ściennego	1
5	187190	FILTR SIATKOWY (zawarte z częścią 4)	1
6	24A587	FILTR, cieczy	1
7	-----	ZŁĄCZE, łącznika (zawarte z częścią 6)	1
9	241812	WAŻ, cieczy (zestawy z pistoletem)	1
10	XTR501 26B511 26B518	PISTOLET XTR 5 PerformAA 50 PerformAA z dyszą RAC	1
11	AXM413	DYSZA (zestawy z pistoletem PerformAA 50)	1
12	AXMxxx	DYSZA OPCJONALNA (zestawy z pistoletem PerformAA)	1
13	121238	ADAPTER, 3/8 nptf x 3/4 nptm	1

Poz.	Części	Opis	Ilość
14	256390	WAŻ POWIETRZA, pistoletu (wszystkie zestawy AA)	1
16	105332	PRZECIWNAKRĘTKA, M5 x 0,08 (zawarta z częściami 2 i 49)	2
18	-----	OBEJMA ZACISKOWA, węża (wszystkie zestawy AA), <i>patrz strona 48 dla zestawów zawierających 10 szt.</i>	7
22	239069	WAŻ, biczowy	1
23	111799	ŚRUBA, M8 x 16 (dostarczana wraz z częściami 49, 53 i 54) Montaż ścienny Montaż na wózku	6 4
37	166846	ADAPTER, do węża z końcówką biczową	1
48	238909	PRZEWÓD, zespołu uziemiającego	1
49	24E883	WSPORNIK, sterowanie powietrzem, tylko montaż ścienny (zawiera części 16 i 23)	1
53	289694	ZESTAW DO MONTAŻU NA WÓZKU; <i>patrz strona 45</i> (wyłącznie modele G24Cxx)	1
54	24A578	ZESTAW DO MONTAŻU ŚCIENNEGO; <i>patrz strona 45</i> (wyłącznie modele G24Wxx)	1

----- *Niesprzedawane osobno.*

UWAGA: Symbole i naklejki ostrzegawcze, przywieszki, etykiety i karty dostępne są bezpłatnie.

Modele G28xxx

Ta lista zawiera wszystkie części możliwe do stosowania z zestawami G28xxx. Aby sprawdzić, czy określona część jest elementem znajdującym się w Twoim zestawie, patrz strona 11.

Poz.	Części	Opis	Ilość
1	W28EAS W28EBS	Zespół pompy; <i>patrz instrukcja 312794</i> M18LN0 x LW125A M18LT0 x LW125A	1
2	24A583 24A581	PANEL, sterowanie powietrzem (zawiera część 3b) sama pompa; <i>patrz strona 47</i> pompa i pistolet; <i>patrz strona 46</i>	1
3a	24A576	DATATRAK, zespół; <i>patrz instrukcja 313541</i>	1
3b	-----	WKŁADKA, panelu (zawarta z częścią 2)	1
4	256422 256424	WĄŻ, ssący (zawiera część 5) zestawy do montażu na wózku zestawy do montażu ściennego	1
5	187190	FILTR SIATKOWY (zawarte z częścią 4)	1
6	24A587	FILTR, cieczy	1
7	-----	ZŁĄCZE, łącznika (zawarte z częścią 6)	1
9	241812	WĄŻ, cieczy (zestawy z pistoletem)	1
10	XTR501 26B511 26B518	PISTOLET XTR 5 PerformAA 50 PerformAA z dyszą RAC	1
11	AXM413	DYSZA (zestawy z pistoletem AA)	1
12	AXMxxx	DYSZA OPCJONALNA (zestawy z pistoletami AA)	1
13	121237	ADAPTER, 3/8 nptm x 1/2 nptf	1

Poz.	Części	Opis	Ilość
14	256390	WĄŻ POWIETRZA, pistoletu (wszystkie zestawy AA)	1
16	105332	PRZECIWNAKRĘTKA, M5 x 0,08 (zawarta z częściami 2 i 49)	2
18	-----	OBEJMA ZACISKOWA, węża (wszystkie zestawy AA), <i>patrz strona 48 dla zestawów zawierających 10 szt.</i>	7
22	239069	WĄŻ, biczowy	1
23	111799	ŚRUBA, M8 x 16 (dostarczana wraz z częściami 49, 53 i 54) Montaż ścienny Montaż na wózku	6 4
37	166846	ADAPTER, do węża z końcówką biczową	1
48	238909	PRZEWÓD, zespołu uziemiającego	1
49	24E883	WSPORNIK, sterowanie powietrzem, tylko montaż ścienny (zawiera części 16 i 23)	1
53	289694	ZESTAW DO MONTAŻU NA WÓZKU; <i>patrz strona 45</i> (wyłącznie modele G28Cxx)	1
54	24A578	ZESTAW DO MONTAŻU ŚCIENNEGO; <i>patrz strona 45</i> (wyłącznie modele G28Wxx)	1

----- *Niesprzedawane osobno.*

UWAGA: Symbole i naklejki ostrzegawcze, przywieszki, etykiety i karty dostępne są bezpłatnie.

Modele G30xxx

Ta lista zawiera wszystkie części możliwe do stosowania z zestawami G30xxx. Aby sprawdzić, czy określona część jest elementem konkretnego zestawu, patrz strona 12.

Poz.	Części	Opis	Ilość
1	W30AAS W30ABS W30CAS W30CBS	Zespół pompy; <i>patrz instrukcja 312794</i> M04LN0 x LW025A M04LT0 x LW025A M12LN0 x LW075A M12LT0 x LW075A	1
2	24A586 24A585 24A583 24A581	PANEL, sterowanie powietrzem (zawiera część 3b) Silnik M04xxx, sama pompa, <i>patrz strona 47</i> Silnik M04xxx, pompa i pistolet; <i>patrz strona 46</i> Silnik M12xxx, sama pompa; <i>patrz strona 47</i> Silnik M12xxx, pompa i pistolet; <i>patrz strona 46</i>	1
3a	24A575 24A576	DATATRAK, zespół; <i>patrz instrukcja 313541</i> Silniki M04xxx Silniki M12xxx	1
3b	-----	WKŁADKA, panelu (zawarta z częścią 2)	1
4	256420 24C581 256421 256423	WAŻ, ssący (zawiera część 5) Pompa wyporowa LW025A Model G30C37 Pompa wyporowa LW075A, montaż na wózku Pompa wyporowa LW075A, montaż ścienny	1
5	----- 181073	FILTR SIATKOWY (zawarte z częścią 4) Pompa wyporowa LW025A, <i>patrz strona 48 dla zestawów liczących 10 szt.</i> Pompa wyporowa LW075A	1
6	24A587	FILTR, cieczy, zespół (jeśli dołączony, wykorzystuje części 6a i 6b)	1
6a	24A587	FILTR, cieczy, <i>patrz instrukcja 307273</i>	1
6b	-----	ŁĄCZNIK, złączenie	1
9	H52525 24B562 241812	WAŻ, cieczy (zestawy z pistoletem) G30W57–G30W60 G30C13, G30C57, G30C69 Wszystkie pozostałe zestawy	1
10	XTR501 26B511 26B518	PISTOLET XTR 5 PerformAA 50 PerformAA z dyszą RAC	1
11	AXM413	DYSZA (zestawy z pistoletami AA)	1
12	AXMxxx	OPCJONALNA DYSZA (zestawy z pistoletami AA)	1
13	512351	ADAPTER, 1/4 nptm x 3/8 nptf	1
14	256390 256389	PRZEWÓD POWIETRZA, pistolet, 7,6 m (25 stóp); używany w większości zestawów serii AA PRZEWÓD POWIETRZA, pistolet, 15,2 m (50 stóp); używany wyłącznie w modelu G30C69	1 1

Poz.	Części	Opis	Ilość
15	256410	ZASOBNIK (zawiera części 17, 19 i 20)	1
16	105332	PRZECIWNAKRĘTKA, M5 x 0,08 (zawarta z częściami 2 i 49)	2
17	-----	RURA, wlotowa zasobnika (zawarta z częścią 15)	1
18	-----	OBEJMA ZACISKOWA, węża (wszystkie zestawy AA), <i>patrz strona 48 dla zestawów zawierających 10 szt.</i>	7
19	-----	USZCZELKA OKRĄGŁA, zasobnika (dostarczana wraz z częścią 15)	1
20	112133	SITO, zasobnika (dostarczane wraz z częścią 15)	1
21	-----	ADAPTER, 3/4 cala do 1/2 cala (tylko LW025A, zawarty z częścią 15)	1
22	239069	WAŻ, biczowy	1
23	111799	ŚRUBA, M8 x 16 (dostarczana wraz z częściami 49, 53 i 54) Montaż ścienny i na stojaku Montaż na wózku	6 4
26	105335	WKREŚT (wyłącznie montaż na stojaku)	1
37	166846	ADAPTER, do węża z końcówką biczową	1
41	256425	ZAWÓR, ściekowy, stal nierdzewna (jeśli występuje, zawiera części 44 i 45)	1
44	-----	ŁĄCZNIK, węża spustowego (zawarte z częścią 41)	1
45	-----	WAŻ, spustowy (zawarte z częścią 41)	1
48	238909	ZESPÓŁ przewodu ochronnego	1
49	24E883	WSPORNIK, sterowanie powietrzem, tylko montaż ścienny lub na stojaku (zawiera części 16 i 23)	1
53	289694	ZESTAW DO MONTAŻU NA WÓZKU; <i>patrz strona 45</i> (wyłącznie modele G30Cxx)	1
54	24A578	ZESTAW DO MONTAŻU ŚCIENNEGO; <i>patrz strona 45</i> (wyłącznie modele G30Wxx)	1
55	24A577	ZESTAW DO MONTAŻU NA STOJAKU; <i>patrz strona 45</i> (wyłącznie modele G30Txx)	1

----- *Niesprzedawane osobno.*

UWAGA: Symbole i naklejki ostrzegawcze, przywieszki, etykiety i karty dostępne są bezpłatnie.

Modele G36xxx

Ta lista zawiera wszystkie części możliwe do stosowania z zestawami G36xxx. Aby sprawdzić, czy określona część jest elementem konkretnego zestawu, patrz strona 14.

Poz.	Części	Opis	Ilość
1	W36DAS W36DBS	Zespół pompy; patrz instrukcja 312794 M18LNO x LW100A M18LTO x LW100A	1
2	24A583 24A581	PANEL, sterowanie powietrzem (zawiera część 3b) sama pompa; patrz strona 47 pompa i pistolet; patrz strona 46	1
3a	24A576	DATATRAK, zespół; patrz instrukcja 313541	1
3b	-----	WKŁADKA, panelu (zawarta z częścią 2)	1
4	256421 256423	WAŻ, ssący (zawiera część 5) zestawy do montażu na wózku zestawy do montażu ściennego	1
5	181073	FILTR SIATKOWY (zawarte z częścią 4)	1
6	24A587	FILTR, cieczy	1
7	-----	ZŁĄCZE, łącznika (zawarte z częścią 6)	1
9	H42525 24A412	WAŻ, cieczy (zestawy z pistoletem) XTR 5 z dyszą RAC PerformAA 50 i PerformAA RAC	1
10	XTR504 26B511 26B518	PISTOLET XTR 5 z dyszą RAC PerformAA 50 PerformAA z dyszą RAC	1
11	AXM413	DYSZA (zestawy z pistoletem PerformAA 50)	1
12	AXMxxx	DYSZA OPCJONALNA (zestawy z pistoletem PerformAA 50)	1
13	512351	ADAPTER, 1/4 nptm x 3/8 nptf	1
14	256390	WAŻ POWIETRZA, pistoletu, (wszystkie zestawy AA)	1
16	105332	PRZECIWNAKRĘTKA, M5 x 0,08 (zawarta z częściami 2 i 49)	2

Poz.	Części	Opis	Ilość
18	-----	OBEJMA ZACISKOWA, węża (wszystkie zestawy AA), patrz strona 48 dla zestawów zawierających 10 szt.	7
22	239069	WAŻ, z końcówką biczową (wyłącznie zestawy AA)	1
23	111799	ŚRUBA, M8 x 16 (dostarczana wraz z częściami 49, 53 i 54) Montaż ścienny Montaż na wózku	6 4
37	166846	ADAPTER, do węża z końcówką biczową (wyłącznie zestawy AA)	1
41	256425	ZAWÓR, ściekowy, stal nierdzewna (zawiera części 44 i 45)	1
44	-----	ŁĄCZNIK, węża spustowego (zawarte z częścią 41)	1
45	-----	WAŻ, spustowy (zawarte z częścią 41)	1
48	238909	PRZEWÓD, zespołu uziemiającego	1
49	24E883	WSPORNIK, sterowanie powietrzem, tylko montaż ścienny (zawiera części 16 i 23)	1
53	289694	ZESTAW DO MONTAŻU NA WÓZKU; patrz strona 45 (wyłącznie modele G36Cxx)	1
54	24A578	ZESTAW DO MONTAŻU ŚCIENNEGO; patrz strona 45 (wyłącznie modele G36Wxx)	1

----- Niesprzedawane osobno.

UWAGA: Symbole i naklejki ostrzegawcze, przywieszki, etykiety i karty dostępne są bezpłatnie.

Modele G45xxx

Ta lista zawiera wszystkie części możliwe do stosowania z zestawami G45xxx. Aby sprawdzić, czy określona część jest elementem konkretnego zestawu, patrz strona 15.

Poz.	Części	Opis	Ilość
1	W45BAS W45BBS	Zespół pompy; <i>patrz instrukcja 312794</i> M12LNO x LW050A M12LTO x LW050A	1
2	24A583 24A581	PANEL, sterowanie powietrzem (zawiera część 3b) sama pompa, 100 psi; <i>patrz strona 47</i> pompa i pistolet, 100 psi; <i>patrz strona 46</i>	1
3a	24A576	DATATRAK, zespół; <i>patrz instrukcja 313541</i>	1
3b	-----	WKŁADKA, panelu (zawarta z częścią 2)	1
4	256421 256423	WĄŻ, ssący (zawiera część 5) zestawy do montażu na wózku zestawy do montażu ściennego	1
5	181073	FILTR SIATKOWY (zawarte z częścią 4)	1
6	24A587	FILTR, cieczy	1
7	-----	ZŁĄCZE, łącznika (zawarte z częścią 6)	1
9	H42525 24A412	WĄŻ, cieczy (zestawy z pistoletem) XTR 5 z dyszą RAC PerformAA 50 i PerformAA z dyszą RAC	1
10	XTR504 26B511 26B518	PISTOLET XTR 5 z dyszą RAC PerformAA 50 PerformAA z dyszą RAC	1
11	AXM413	DYSZA (zestawy z pistoletem PerformAA 50)	1
12	AXMxxx	DYSZA OPCJONALNA (zestawy z pistoletem PerformAA 50)	1
13	512351	ADAPTER, 1/4 nptm x 3/8 nptf	1
14	256390	WĄŻ POWIETRZA, pistoletu, (wszystkie zestawy AA)	1
15	256410	ZASOBNIK (zawiera części 17, 19 i 20)	1
16	105332	PRZECIWNAKRĘTKA, M5 x 0,08 (zawarta z częściami 2 i 49)	2

Poz.	Części	Opis	Ilość
17	-----	RURA, wlotowa zasobnika (zawarta z częścią 15)	1
18	-----	OBEJMA ZACISKOWA, węża (wszystkie zestawy AA), <i>patrz strona 48 dla zestawów zawierających 10 szt.</i>	7
19	-----	USZCZELKA OKRĄGŁA, zasobnika (dostarczana wraz z częścią 15)	1
20	112133	SITO, zasobnika (dostarczane wraz z częścią 15)	1
22	26B598	WĄŻ, z końcówką biczową (wyłącznie zestawy AA)	1
23	111799	ŚRUBA, M8 x 16 (dostarczana wraz z częściami 49, 53 i 54) Montaż ścienny Montaż na wózku	6 4
37	166846	ADAPTER, do węża z końcówką biczową (wyłącznie zestawy AA)	1
38	-----	PRZEKAŹNIK, hermetyczny (zawarty z częścią 3a)	1
39	-----	WKREŃ, przełącznika (zawarty z częścią 3a)	1
40	-----	OPASKA, zaciskowa węża (zawarta z częścią 3a)	2
41	256425	ZAWÓR, ściekowy, stal nierdzewna (zawiera części 44 i 45)	1
44	-----	ŁĄCZNIK, węża spustowego (zawarte z częścią 41)	1
45	-----	WĄŻ, spustowy (zawarte z częścią 41)	1
48	238909	PRZEWÓD, zespołu uziemiającego	1
49	24E883	WSPORNIK, sterowanie powietrzem, tylko montaż ścienny (zawiera części 16 i 23)	1
53	289694	ZESTAW DO MONTAŻU NA WÓZKU; <i>patrz strona 45</i> (wyłącznie modele G45Cxx)	1
54	24A578	ZESTAW DO MONTAŻU ŚCIENNEGO; <i>patrz strona 45</i> (wyłącznie modele G45Wxx)	1

----- *Niesprzedawane oddzielnie.*

UWAGA: *Symbole i naklejki ostrzegawcze, przywieszki, etykiety i karty dostępne są bezpłatnie.*

Modele G48xxx

Ta lista zawiera wszystkie części możliwe do stosowania z zestawami G48xxx. Aby sprawdzić, czy określona część jest elementem konkretnego zestawu, patrz strona 16.

Poz.	Części	Opis	Ilość
1	W48CAS W48CBS	Zespół pompy; <i>patrz instrukcja 312794</i> M18LNO x LW075A M18LTO x LW075A	1
2	24A583 24A581	PANEL, regulacji przepływu powietrza (zawiera część 3b, 16, 30, i 31) sama pompa, 100 psi; <i>patrz strona 47</i> pompa i pistolet, 100 psi, <i>patrz strona 46</i>	1
3a	24A576	DATATRAK, zespół; <i>patrz instrukcja 313541</i>	1
3b	-----	WKŁADKA, panelu (zawarta z częścią 2)	1
4	256423	WAŻ, ssący (zawiera część 5)	1
5	181073	FILTR SIATKOWY (zawarte z częścią 4)	1
6	24A587	FILTR, cieczy	1
7	-----	ZŁĄCZE, łącznika (zawarte z częścią 6)	1
9	H52525 24A412	WAŻ, cieczy (zestawy z pistoletem) XTR 5 z dyszą RAC PerformAA 50 i PerformAA z dyszą RAC	1
10	XTR504 26B511 26B518	PISTOLET XTR 5 z dyszą RAC PerformAA 50 PerformAA z dyszą RAC	1
11	AXM413	DYSZA (zestawy z pistoletem PerformAA 50)	1
12	AXMxxx	DYSZA OPCJONALNA (zestawy z pistoletem PerformAA 50)	1
13	512351	ADAPTER, 1/4 nptm x 3/8 nptf	1
14	256390	WAŻ POWIETRZA, pistoletu (wszystkie zestawy AA)	1
15	256410	ZASOBNIK (zawiera części 17, 19 i 20)	1
16	105332	PRZECIWNAKRĘTKA, M5 x 0,08 (zawarta z częściami 2 i 49)	2

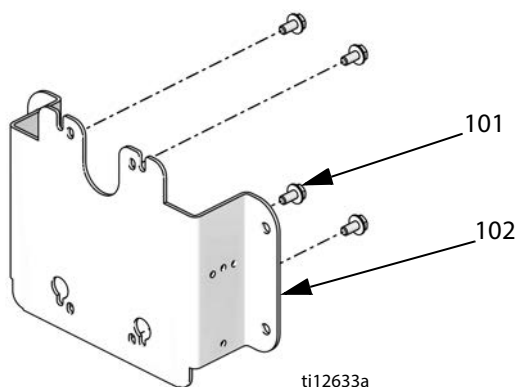
Poz.	Części	Opis	Ilość
17	-----	RURA, wlotowa zasobnika (zawarta z częścią 15)	1
18	-----	OBEJMA ZACISKOWA, węża (wszystkie zestawy AA), <i>patrz strona 48 dla zestawów zawierających 10 szt.</i>	7
19	-----	USZCZELKA OKRĄGŁA, zasobnika (dostarczana wraz z częścią 15)	1
20	112133	SITO, zasobnika (dostarczane wraz z częścią 15)	1
22	26B598	WAŻ, z końcówką biczową (wyłącznie zestawy AA)	1
23	111799	ŚRUBA, M8 x 16 (dostarczana wraz z częściami 49, 53 i 54) Montaż ścienny Montaż na wózku	6 4
37	166846	ADAPTER, do węża z końcówką biczową (wyłącznie zestawy AA)	1
41	256425	ZAWÓR, ściekowy, stal nierdzewna (zawiera części 44 i 45)	1
44	-----	ŁĄCZNIK, węża spustowego (zawarte z częścią 41)	1
45	-----	WAŻ, spustowy (zawarte z częścią 41)	1
48	238909	PRZEWÓD, zespołu uziemiającego	1
49	24E883	WSPORNIK, sterowanie powietrzem, tylko montaż ścienny (zawiera części 16 i 23)	1
53	289694	ZESTAW DO MONTAŻU NA WÓZKU; <i>patrz strona 45</i> (wyłącznie modele G48Cxx)	1
54	24A578	ZESTAW DO MONTAŻU ŚCIENNEGO; <i>patrz strona 45</i> (wyłącznie modele G48Wxx)	1

----- Niesprzedawane osobno.

UWAGA: Symbole i naklejki ostrzegawcze, przywieszki, etykiety i karty dostępne są bezpłatnie.

Zestawy

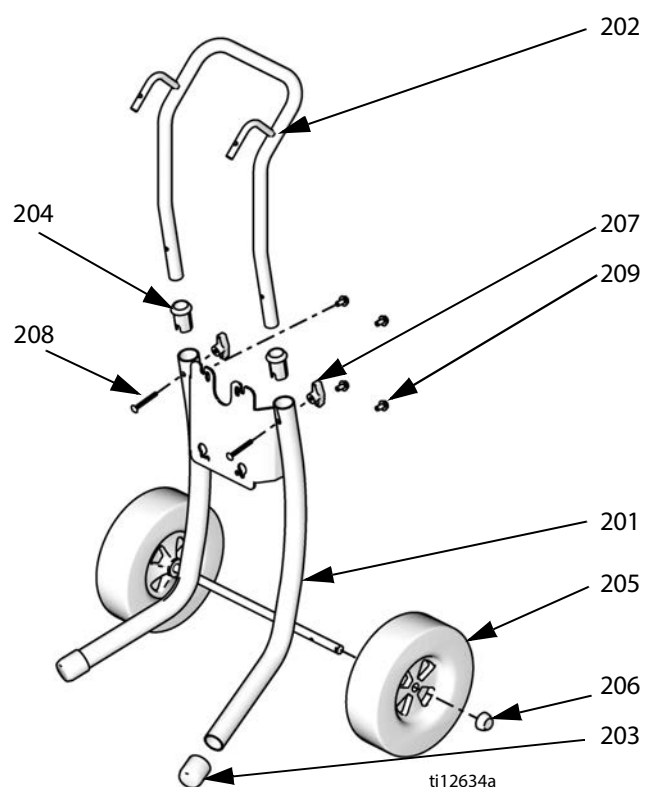
Zestaw do montażu ściennego 24A578



Poz.	Opis	Ilość
101	WKREŃT, z łbem walcowym z gniazdem, M8 x 1,25	4
102	PŁYTA, Montaż ścienny	1

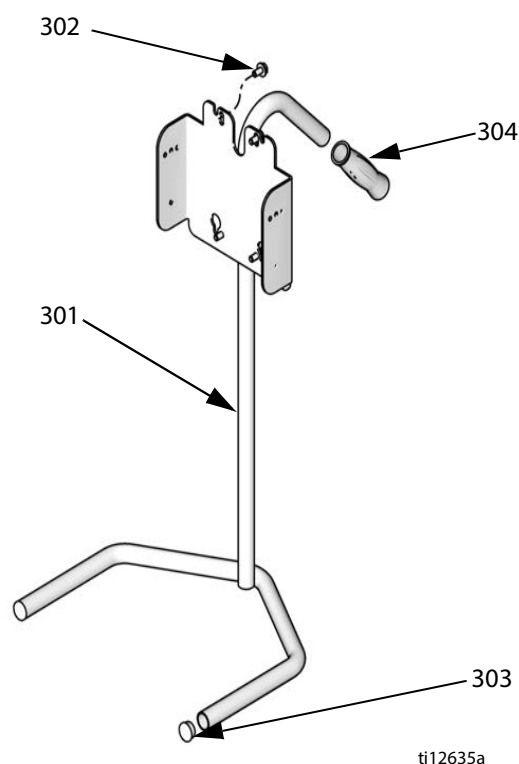
UWAGA: Zestaw montażowy regulatora powietrza 24E883 (patrz strona 48) wymagany jest także w przypadku montażu naściennego zestawu wyposażonego w panel sterowania.

Zestaw do montażu na wózku 289694



Poz.	Części	Opis	Ilość
201	----	WÓZEK, rama	1
202	----	UCHWYT, wózka	1
203	15C871	ZATYCZKA, nogi	2
204	----	OSŁONA IZOLUJĄCA, rączki wózka	2
205	119451	KOŁO, półpneumatyczne	2
206	119452	ZATYCZKA, piasta	2
207	115480	PRZYCISK, uchwytu w kształcie litery „T”	2
208	116630	WKREŃT, wózka	2
209	111799	WKREŃT, z łbem walcowym z gniazdem, M8 x 1,25	4

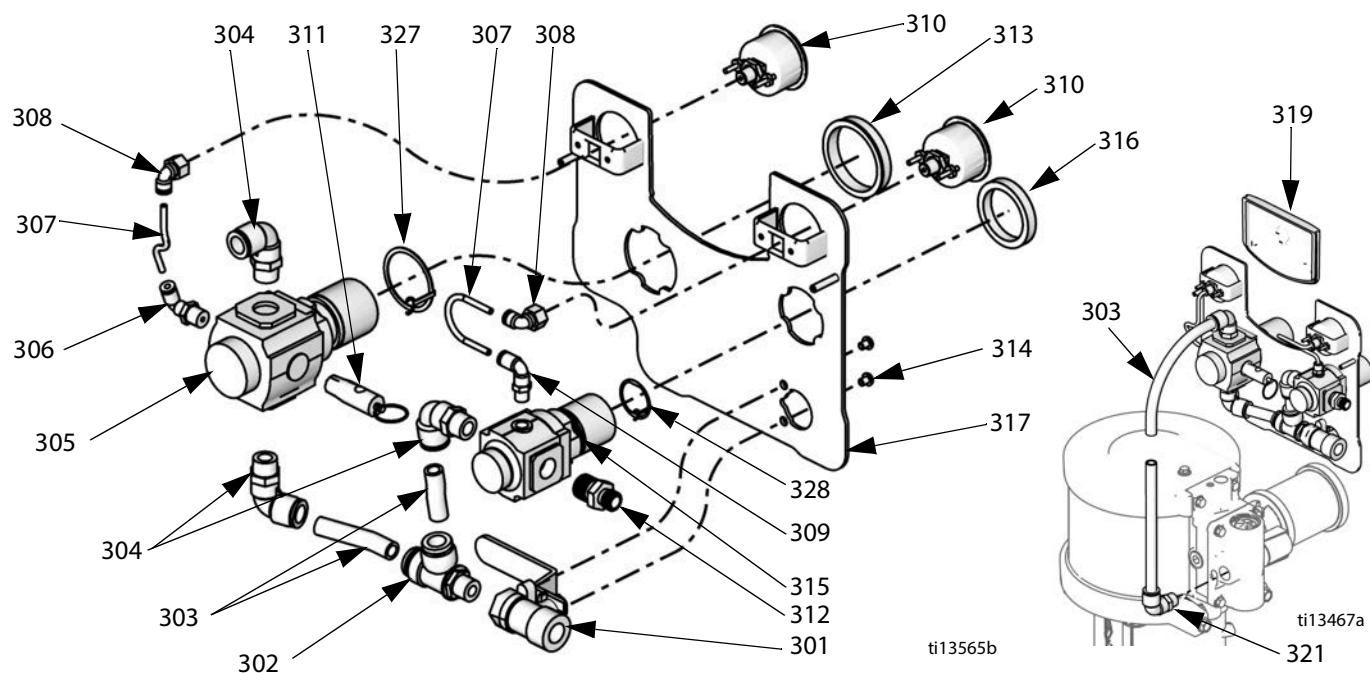
Zestaw do montażu na stojaku 24A577



Poz.	Części	Opis	Ilość
301	----	RAMA	1
302	111799	WKREŃT, z łbem walcowym z gniazdem, M8 x 1,25	4
303	105521	ZATYCZKA, przewodu	2
304	108063	RĄCZKA, uchwyt	1

UWAGA: Zestaw montażowy regulatora powietrza 24E883 (patrz strona 48) wymagany jest także w przypadku montażu na stojaku zestawu wyposażonego w panel sterowania.

Zestawy panelu sterowania pompy i pistoletu



Silniki pneumatyczne M12xxx i M18xxx

Zestawy 24A581

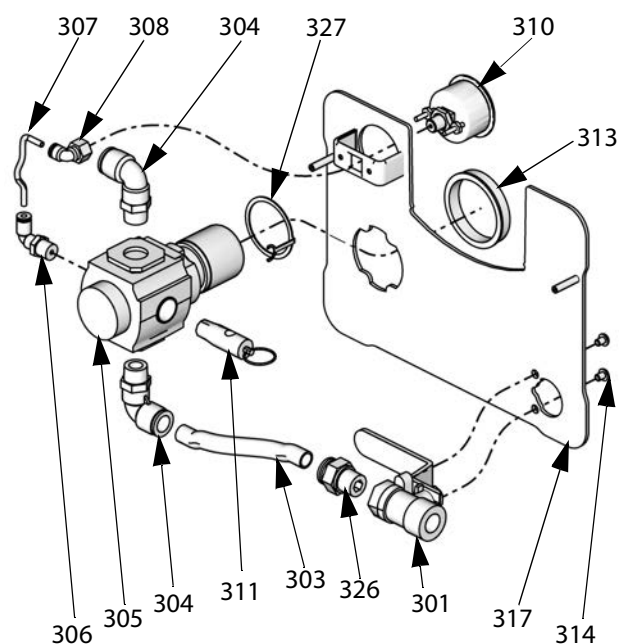
Poz.	Części	Opis	Ilość
301	114362	ZAWÓR, kulowy	1
302	15T643	POŁĄCZENIE OBROTOWE, trójnik, 3/8 npt (męskie) x 1/2T	1
303	----	RURKA, śred. zew. 1/2, docinana na wymiar, zamów zestaw rurek 24D496	1,3 stopy
304	121212	KOLANKO, połączenie obrotowe, 1/2T x 3/8 npt (męskie)	3
305	15T536	REGULATOR, powietrza, pompy, 3/8 npt	1
306	----	KOLANKO, połączenia obrotowego 5/32 T x 1/4 npt	1
307*	----	RURKA, czarna, docinana na wymiar, zamów zestaw rurek 24D496	4 cali
308	15T498	POŁĄCZENIE OBROTOWE, 90°, 5/32T x 2 1/8 npt (żeńskie)	2
309	15T866	KOLANKO, połączenia obrotowego 5/32T x 1/8 npt	1
310	15T500	MANOMETR, ciśnienia	2
311	113498	ZAWÓR, bezpieczeństwa	1
312	164672	ZŁĄCZKA	1
313	15T538	NAKRĘTKA, regulatora	1
314	114381	ŚRUBA z zatyczką z łbem półkolistym	2
315	15T539	REGULATOR, powietrza pistoletu, 3/8 npt	1
316	116514	NAKRĘTKA, regulatora	1
317	----	PANEL	1
318	----	NAKLEJKA, panelu (nie pokazano)	1
319	----	WKŁADKA	1
320	105332	KONTRNAKRĘTKA (nie pokazano)	2
321	----	KOLANKO, 1/2T x 1/2 npt	1
322	----	OSŁONA, obiektywu, 12 arkuszy samo-przylepnych (nie pokazano), zamówienie zestawu 5 arkuszy 24A540	1
327	24P814	PIERŚCIEN, uziemienie	1
328	24P813	PIERŚCIEN, uziemienie	1

Silniki pneumatyczne M02xxx i M04xxx

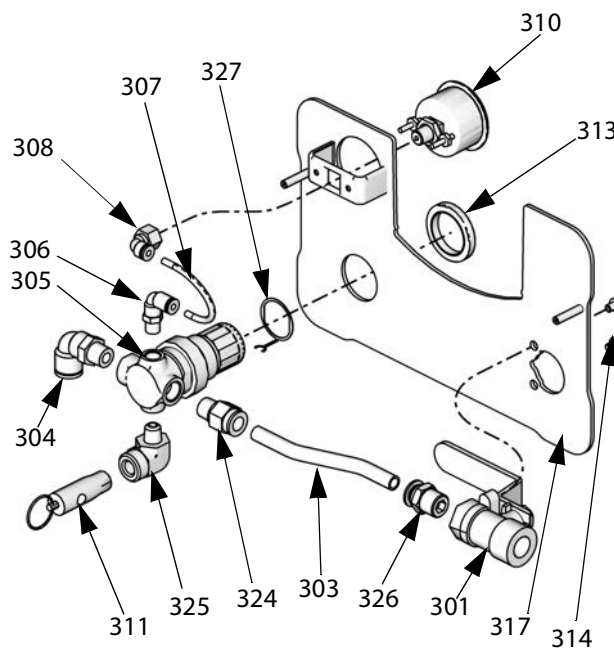
Zestaw 24A585

Poz.	Części	Opis	Ilość
301	114362	ZAWÓR, kulowy, 3/8-18 npt(f)	1
302	----	TRÓJNIK, połączenia obrotowego	1
303	----	RURKA, śred. zew. 3/8, docinana na wymiar, zamów zestaw rurek 24D496	1,3 stopy
304	121141	KOLANKO, połączenia obrotowego, 3/8T x 1/4 npt (męskie)	3
305	15T499	REGULATOR, powietrza, pompy, 1/4 npt	1
306	15T866	KOLANKO, połączenia obrotowego 5/32T x 1/8 npt	1
307	----	RURKA, czarna, docinana na wymiar, zamów zestaw rurek 24D496	4 cali
308	15T498	POŁĄCZENIE OBROTOWE, 90°, 5/32T x 2 1/8 npt (żeńskie)	2
309	15T866	KOLANKO, połączenia obrotowego 5/32T x 1/8 npt	1
310	15T500	MANOMETR, ciśnienia	2
311	113498	ZAWÓR, bezpieczeństwa	1
312	162453	REDUKCYJNA, 1/4 nps(m) x 1/4 npt	1
313	115244	NAKRĘTKA, regulatora	2
314	114381	ŚRUBA z zatyczką z łbem półkolistym	2
315	15T499	REGULATOR, powietrza pistoletu, 1/4 npt	1
316	115244	NAKRĘTKA, regulatora	1
317	----	PANEL	1
318	----	NAKLEJKA, panelu (nie pokazano)	1
319	----	WKŁADKA	1
320	105332	KONTRNAKRĘTKA (nie pokazano)	2
321	121141	KOLANKO, 3/8T x 1/4 npt(m)	1
322	----	OSŁONA, obiektywu, 12 arkuszy samo-przylepnych (nie pokazano), zamówienie zestawu 5 arkuszy 24A540	1
323	----	KOLANKO, 1/4 nps(f) x 1/8 npt(m)	1
327	24P812	PIERŚCIEN, uziemienie	1
328	24P812	PIERŚCIEN, uziemienie	1

Zestawy panelu sterowania – tylko pompy



ti13567b



ti13566b

Silniki pneumatyczne M07xxx, M12xxx i M18xxx

Zestaw 24A583

Poz.	Części	Opis	Ilość
301	114362	ZAWÓR, kulowy	1
303	----	RURKA, śred. zew. 1/2, docinana na wymiar, zamów zestaw rurek 24D496	1,5 stopy
304	121212	KOLANKO, połączenie obrotowe, 1/2T x 3/8 npt (męskie)	2
305	15T536	REGULATOR, powietrza, 3/8 npt	1
306	----	KOLANKO, połączenia obrotowego 5/32 T x 1/4 npt	1
307	----	RURKA, czarna, docinana na wymiar, zamów zestaw rurek 24D496	5 cali
308	----	POŁĄCZENIE OBROTOWE, 90°, 5/32T x 1/8 npt (żeńskie)	1
310	15T500	MANOMETR, ciśnienia	1
311	113498	ZAWÓR, bezpieczeństwa	1
313	15T538	NAKRĘTKA, regulatora	1
314	114381	ŚRUBA z zatyczką z łbem półkolistym	2
317	----	PANEL	1
318	----	NAKLEJKA, panelu (nie pokazano)	1
319	----	WŁADKA (patrz ilustracja przedstawiająca wkładkę na stronie 46)	1
320	105332	KONTRNAKRĘTKA (nie pokazano)	2
321	----	KOLANKO, 1/2T x 1/2 npt (patrz rysunek montażowy na stronie 46)	1
322	----	OSŁONA, obiektywu, 12 arkuszy samoprzylepnych (nie pokazano), zamówienie zestawu 5 arkuszy 24A540	1
326	----	ŁĄCZNIK, prosta, 1/2T x 3/8 npt (męskie)	1
327	24P814	PIERŚCIEN, uziemienie	1

Silniki pneumatyczne M02xxx i M04xxx

Zestaw 24A586

Poz.	Części	Opis	Ilość
301	114362	ZAWÓR, kulowy	1
303	----	RURKA, śred. zew. 3/8, docinana na wymiar, zamów zestaw rurek 24D496	1,3 stopy
304	121141	KOLANKO, połączenia obrotowego, 3/8T x 1/4 npt (męskie)	1
305	15T499	REGULATOR, powietrza, 1/4 npt	1
306	15T866	KOLANKO, połączenia obrotowego 5/32T x 1/8 npt	1
307	----	RURKA, czarna, docinana na wymiar, zamów zestaw rurek 24D496	4 cali
308	15T498	POŁĄCZENIE OBROTOWE, 90°, 5/32T x 1/8 npt (żeńskie)	1
310	15T500	MANOMETR, ciśnienia	1
311	113498	ZAWÓR, bezpieczeństwa	1
313	115244	NAKRĘTKA, regulatora	1
314	114381	ŚRUBA z zatyczką z łbem półkolistym	2
317	----	PANEL	1
318	----	NAKLEJKA, panelu (nie pokazano)	1
319	----	WŁADKA (patrz ilustracja przedstawiająca wkładkę na stronie 46)	1
320	105332	KONTRNAKRĘTKA (nie pokazano)	2
321	121141	KOLANKO, połączenia obrotowego, 3/8T x 1/4 npt(m) (patrz rysunek montażowy na stronie 46)	1
322	----	OSŁONA, obiektywu, 12 arkuszy samoprzylepnych (nie pokazano), zamówienie zestawu 5 arkuszy 24A540	1
324	----	ŁĄCZNIK, prosty, 3/8T x 1/4 npt(m)	1
325	----	KOLANKO, 1/4 nps(f) x 1/8 npt(m)	1
326	----	ŁĄCZNIK, prosty, 3/8T x 3/8 npt(m)	1
327	24P812	PIERŚCIEN, uziemienie	1

DataTrak

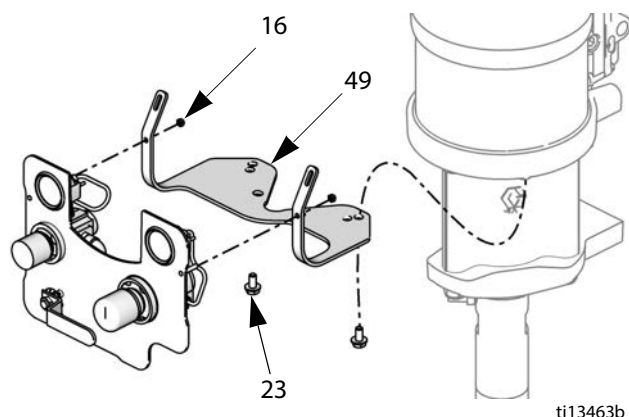
UWAGA: Numery części oraz informacje o zestawach związanych z modulem DataTrak, w tym informacje o przełączniku hermetycznym i elektromagnesie, znajdują się w instrukcji 313541 do modułu DataTrak.

Zestaw zasobnika 256410

Zawiera zasobnik (15), rurę wlotową (17), uszczelkę okrągłą (19), sito (20), i łącznik (wyłącznie pompy 21, 25 cm³).

Zestaw do montażu regulatorów powietrza 24E883, montaż ścienny lub na stojaku

Zestaw 24E883 zawiera wspornik (49), dwie nakrętki sześciokątne (16) i dwie śruby (23). Wykorzystać jeden z zestawów otworów montażowych.



Zestawy węży ssących 19-litrowych (5-galonowych)

Zawiera wąż ssący (4) oraz filtr siatkowy (5).

Zestaw	Zestawy	Montaż na wózku/ścienny
256420	10:1, 15:1, 30:1 -- wyłącznie silniki pneumatyczne M02xxx i M04xxx	Oba
256421	23:1, 30:1 (M12xxx X L075xx), 36:1, 45:1, 48:1	Wózek
256422	15:1 (M12xxx X L150xx), 18:1, 24:1, 28:1	Wózek
256423	23:1, 30:1 (M12xxx X L075xx), 36:1, 45:1, 48:1	Gniazdo naścienne
256424	15:1 (M12xxx X L150xx), 18:1, 24:1, 28:1	Gniazdo naścienne
256426	— zestaw 10 szt. sit (5) do zestawu 256420.	

Zestawy węży ssących 19-litrowych (55-galonowych)

Zawiera wąż ssący, adapter czopa oraz filtr siatkowy.

24A954 - wąż 1,9 cm (3/4 cala)

24B598 - wąż 1-calowy

Zestawy węża ssącego PTFE

Do pompowania materiałów kwasowych kompatybilnych z PTFE. Zawiera wąż ssący, połączenie obrotowe oraz filtr siatkowy.

Zestaw	Opis	Montaż na wózku/ścienny
24B337	Wąż 1,9 cm (3/4 cala), wyłożony PTFE, z kolankiem połączenia obrotowego	Wózek
24B338	Wąż 2,54 cm (1 cal), wyłożony PTFE, z kolankiem połączenia obrotowego	Wózek
24B424	Wąż 1,9 cm (3/4 cala), wyłożony PTFE, z prostym połączeniem obrotowym	Gniazdo naścienne
24B425	Wąż 2,54 cm (1 cal), wyłożony PTFE, z prostym połączeniem obrotowym	Gniazdo naścienne
24J315	Wąż 3/8 cala, złącze 1/2 cala, wyłożony PTFE, z prostym połączeniem obrotowym	Montaż ścienny lub na wózku*

* W przypadku montażu na wózku wymagane jest zastosowanie oddzielnego łącznika o numerze części 114874.

Zestaw zaworu spustowego 256425

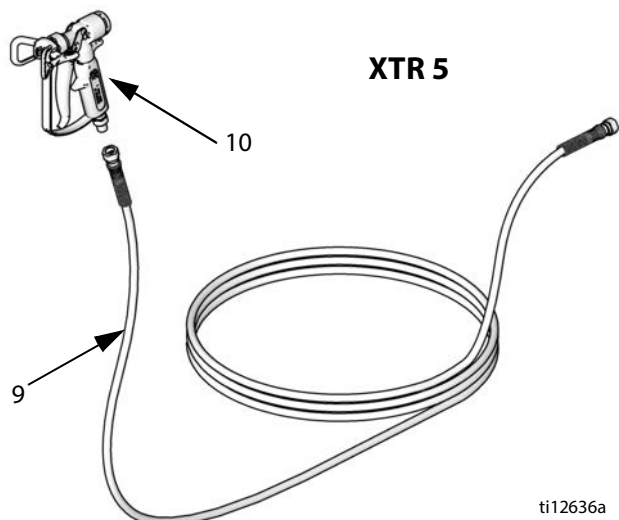
Zawiera zawór spustowy (41), złączkę (44), i wąż (45).

Zestawy wzmocnionych uszczelnień PTFE typu V

UWAGA: Informacje związane z opcjonalnymi zestawami wzmocnionych uszczelnień PTFE używanych z materiałami, które mogą powodować problemy ze zgodnością z UHMWPE (polietylenem o bardzo dużej masie cząsteczkowej), np. z katalizatorami kwasowymi, znajdują się w instrukcji 312792.

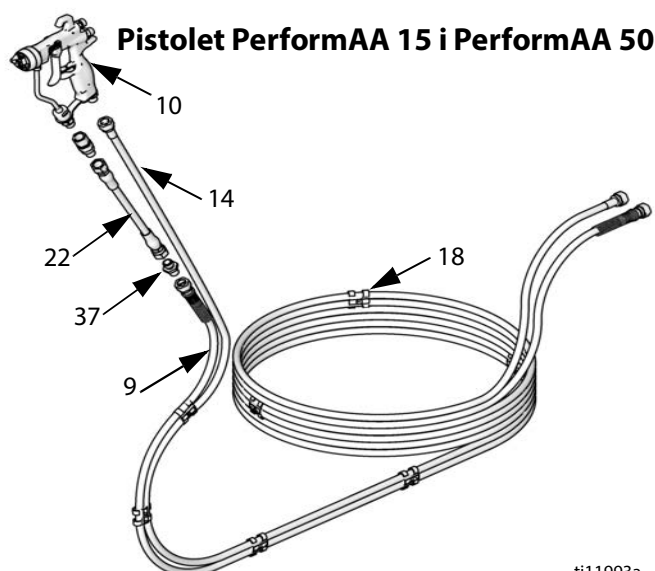
Pistolety i węże

Aby znaleźć części odpowiednie do posiadanego modelu, należy znaleźć używany pistolet. Właściwe węże i części zostały umieszczone w tabeli poniżej dla każdego pistoletu.



Poz. Części	Opis	Ilość
9	WAŻ, cieczy 241812 G10xxx–G30xxx; wyjątki umieszczono w tabeli obok; 7,6 m (25 stóp), maksymalne ciśnienie robocze 22,7 MPa (227 barów, 3300 psi) H52525 G30W57–G30W60, G48xxx; 7,6 m (25 stóp), maksymalne ciśnienie robocze 38,6 MPa (386 barów, 5600 psi) 24B562 G30C13 i G30C57; 15,2 m (50 stóp), maksymalne ciśnienie robocze 22,7 MPa (227 barów, 3300 psi) H42525 G36xxx–G45xxx; 7,6 m (25 stóp); maksymalne ciśnienie robocze 30,1 MPa (310 barów, 4500 psi)	1
10	XTR501 PISTOLET, XTR XTR504 PISTOLET, XTR z dyszą RAC	1 1

ti12636a



ti11993a

Poz. Części	Opis	Ilość
9	WAŻ, cieczy 241812 G10xxx–G30xxx, 7,6 m (25 stóp), maksymalne ciśnienie robocze 22,7 MPa (227 barów, 3300 psi) 24A446 G36xxx, 7 m (23 stopy); maksymalne ciśnienie robocze 28,3 MPa (283 bary, 4100 psi) 24A412 G45xxx–G48xxx, 7,6 m (25 stopy); maksymalne ciśnienie robocze 38,6 MPa (345 bary, 5600 psi)	1
10	26B511 PISTOLET, PerformAA 50 26B518 PISTOLET, PerformAA z dyszą RAC 26B501 PISTOLET, PerformAA 15, GF, węgiel 26B503 PISTOLET, PerformAA 15, WL, węgiel 26B505 PISTOLET, PerformAA 15, LV, węgiel	1
11	AXM413 DYSZA	1
12	AXMxxx OPCJONALNA DYSZA, patrz instrukcja pistoletu	1
14	256390 WAŻ, pneumatyczny	1
18	---- OPASKA zaciskowa węża; zamów zestaw 24A588 zawierający 10 szt.	7
22	239069 WAŻ, z końcówką biczową (tylko zestawy G36xxx) 26B598 WAŻ, z końcówką biczową (tylko zestawy G45xxx- G48xxx)	1
37	166846 ADAPTER, do węża z końcówką biczową	1

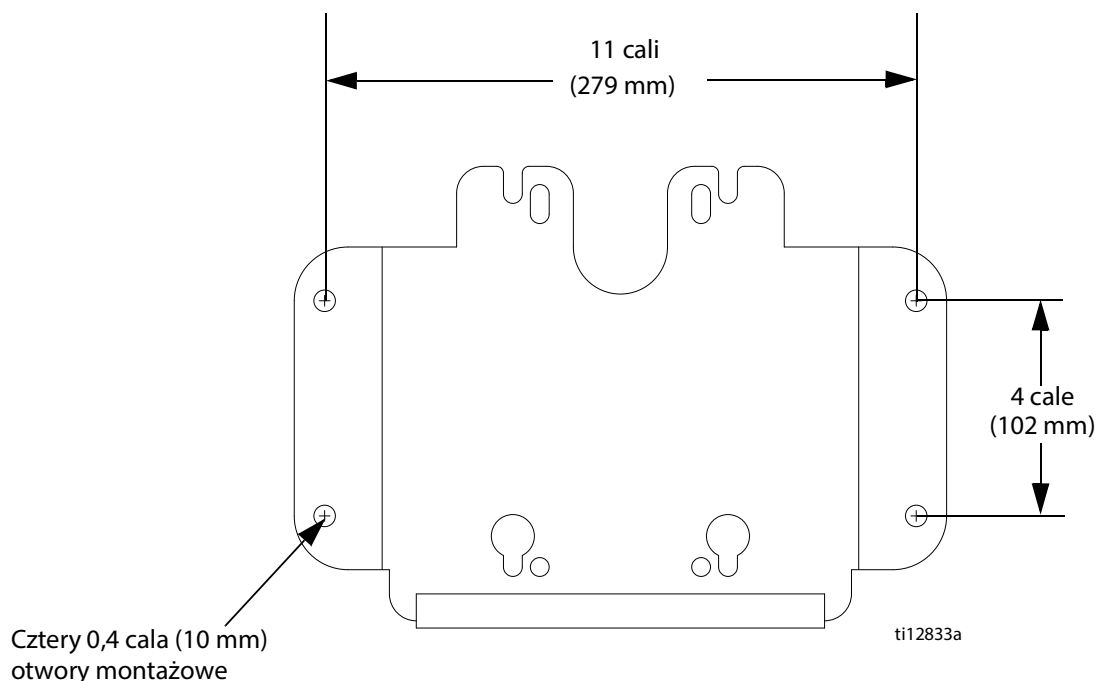
Zestaw węża powietrza/cieczy o dł. 15,24 m (50 stóp) 24A955

Opcjonalny łączony wąż powietrza/cieczy o dł. 15,24 m (50 stóp) z 20 obejmami zaciskowymi. Używać wyłącznie z modelami G10xxx–G30xxx (maksymalne ciśnienie robocze cieczy 3300 psig).

Wąż cieczy o dł. 15,24 m (50 stóp) 24A413

Opcjonalny wąż o dł. 15,24 m (50 stóp), maksymalne ciśnienie robocze 38,6 MPa (386 bar, 5600 psi).

Wymiary montażowe wspornika ściennego



Dane techniczne

Maksymalne ciśnienie robocze płynu Patrz **Modele** na stronie 6.

Maksymalne ciśnienie wlotowe powietrza pompy 100 psi (0,7 MPa, 7,0 bar)

Maksymalne ciśnienie wlotowe powietrza pistoletu 100 psi (0,7 MPa, 7,0 bar)

Proporcja Patrz **Modele** na stronie 6.

Rozmiar wlotu powietrza 3/8-18 npt (żeński)

Zakres temperatury powietrza otoczenia 35°F–120°F (2°C–49°C)

Maksymalna temperatura płynu 160°F (71°C)

Dane dotyczące dźwięku Patrz Dane techniczne w instrukcji silnika pneumatycznego 312796.

Części pracujące na mokro Pompa wyporowa: Stal nierdzewna, węgiel wolframu z domieszką 6% niklu, UHMWPE, PTFE

Pistolet natryskowy: Patrz instrukcja 3A8099 (pistolety PerformAA) lub instrukcja 312145 (pistolet XTR).

Węże materiałowe: nylon

Zespół zasysania: stal nierdzewna, nylon

Filtr cieczy: Patrz instrukcja 307273.

Zawór odpływu: stal nierdzewna, nylon

Ciężary zestawów

Proporcje, silnik, pompa wyporowa	Ciężar w funtach (kilogramach)				
	Zamontowana pompa*	Zamontowana pompa* + zestaw syfonu	Zamontowana pompa + zestaw syfonu + filtr cieczy	Zamontowana pompa* + zestaw syfonu lub zasobnik + pistolet i węże	Zamontowana pompa* + zestaw syfonu lub zasobnik + pistolet i węże + filtr cieczy
Montaż na wózku					
10:1, M04xxx, LW075A	68 (31)	69 (32)	----	76 (35)	81 (37)
15:1, M02xxx, LW025A	53 (24)	54 (25)	----	62 (29)	67 (31)
15:1, M04xxx, LW050A	66 (30)	67 (31)	----	75 (34)	79 (36)
15:1, M12xxx, LW150A	100 (45)	103 (47)	109 (49)	-----	113 (51)
18:1, M12xxx, LW125A	100 (45)	104 (47)	109 (49)	-----	113 (51)
23:1, M12xxx, LW100A	98 (45)	101 (46)	105 (48)	-----	111 (50)
24:1, M18xxx, LW150A	102 (46)	-----	111 (50)	-----	116 (53)
28:1, M18xxx, LW125A	102 (46)	-----	111 (50)	-----	116 (53)
30:1, M04xxx, LW025A	60 (28)	61 (28)	-----	68 (31)	73 (34)
30:1, M12xxx, LW075A	94 (43)	98 (45)	104 (47)	-----	108 (49)
36:1, M18xxx, LW100A	100 (45)	-----	108 (49)	-----	114 (52)
45:1, M12xxx, LW050A	92 (42)	96 (43)	101 (46)	101 (46)	106 (48)
48:1, M18xxx, LW075A	97 (44)	-----	105 (48)	106 (48)	110 (50)
Montaż ścienny					
10:1, M04xxx, LW075A	42 (19)	43 (20)	-----	48 (22)	53 (24)
15:1, M02xxx, LW025A	27 (12)	28 (13)	-----	33 (15)	38 (17)
15:1, M04xxx, LW050A	40 (18)	41 (19)	-----	46 (21)	51 (23)
15:1, M12xxx, LW150A	73 (33)	-----	81 (37)	-----	86 (39)
18:1, M12xxx, LW125A	72 (33)	-----	81 (37)	-----	86 (39)
23:1, M12xxx, LW100A	70 (32)	-----	78 (35)	-----	83 (38)
24:1, M18xxx, LW150A	76 (35)	-----	84 (38)	-----	89 (40)
28:1, M18xxx, LW125A	75 (34)	-----	83 (38)	-----	87 (39)
30:1, M04xxx, LW025A	34 (15)	35 (16)	-----	40 (18)	44 (20)
30:1, M12xxx, LW075A	67 (30)	-----	75 (34)	-----	80 (36)
36:1, M18xxx, LW100A	73 (33)	-----	81 (37)	-----	87 (39)
45:1, M12xxx, LW050A	65 (29)	-----	73 (33)	-----	80 (36)
48:1, M18xxx, LW075A	70 (32)	-----	78 (35)	-----	84 (38)
Montaż na stojaku					
15:1, M02xxx, LW025A	29 (13)	30 (14)	----	36 (16)	41 (19)
30:1, M04xxx, LW025A	36 (16)	37 (17)	----	43 (20)	48 (22)
15:1, M04xxx, LW050A	42 (19)	43 (20)	----	49 (22)	54 (25)

* Obejmuje regulatory przepływu powietrza.

----- Niniejsza konfiguracja części nie jest dostępna dla tych modeli.

California Proposition 65

MIESZKAŃCY KALIFORNII

 **OSTRZEŻENIE:** Powoduje raka oraz ma szkodliwy wpływ na rozrodczość – www.P65warnings.ca.gov.

Standardowa gwarancja firmy Graco

Firma Graco gwarantuje, że wszystkie urządzenia wymienione w tym dokumencie, wyprodukowane przez firmę Graco i opatrzone jej nazwą, w dniu ich sprzedaży pierwotnemu nabywcy były wolne od wad materiałowych i wykonawczych. O ile firma Graco nie wystawiła specjalnej, przedłużonej lub skróconej gwarancji, produkt jest objęty dwunastomiesięczną gwarancją na naprawę lub wymianę wszystkich uszkodzonych części urządzenia, które firma Graco uzna za wadliwe. Gwarancja zachowuje ważność wyłącznie w przypadku urządzeń montowanych, obsługiwanych i utrzymywanych zgodnie z zaleceniami pisemnymi firmy Graco.

Ani gwarancja, ani odpowiedzialność firmy Graco nie obejmuje przypadków ogólnego zużycia urządzenia oraz wszelkich uszkodzeń, zniszczeń lub zużycia urządzenia powstałych w wyniku niewłaściwego montażu lub wykorzystania niezgodnego z przeznaczeniem, wytarcia elementów, korozji, niewłaściwej lub niefachowej konserwacji, zaniedbań, wypadku przy pracy, niedozwolonych manipulacji lub wymiany części na inne, nieoryginalne. Firma Graco nie ponosi także odpowiedzialności za niewłaściwe działanie urządzenia, jego zniszczenie lub zużycie spowodowane niekompatybilnością urządzenia firmy Graco z konstrukcjami, akcesoriami, sprzętem lub materiałami innych producentów, w tym niewłaściwą konstrukcją, instalacją, działaniem lub konserwacją tychże.

Warunkiem gwarancji jest zwrot na własny koszt reklamowanego wyposażenia do autoryzowanego dystrybutora Graco w celu weryfikacji reklamowanej wady. Jeśli reklamowana wada zostanie zatwierdzona, firma Graco naprawi lub wymieni bezpłatnie wszystkie wadliwe części. Urządzenie zostanie odesłane do pierwotnego nabywcy opłaconym transportem. Jeśli kontrola wyposażenia nie ujawni wady materiałowej lub wykonawczej, za naprawę naliczone zostaną uzasadnione opłaty, które mogą obejmować koszty części, robocizny i transportu.

NINIEJSZA GWARANCJA JEST GWARANCJĄ WYŁĄCZNĄ, A JEJ WARUNKI ZNOSZĄ POSTANOWIENIA WSZELKICH INNYCH GWARANCJI, ZWYKŁYCH LUB DOROZUMIANYCH, Z UWZGLĘDNIENIEM, MIĘDZY INNYMI, GWARANCJI HANDLOWEJ ORAZ GWARANCJI PRZYDATNOŚCI DO OKREŚLONEGO CELU.

Wszystkie zobowiązania firmy Graco i prawa gwarancyjne nabywcy podano powyżej. Nabywca potwierdza, że nie ma prawa do żadnych innych form zadośćuczynienia (między innymi odszkodowania za utracone przypadkowo lub wynikowo zyski, zarobki, obrażenia u osób lub uszkodzenia mienia lub inne zawinione lub niezawinione straty). Wszelkie czynności związane z dochodzeniem praw w związku z naruszeniem gwarancji należy zgłaszać w ciągu dwóch (2) lat od daty sprzedaży.

FIRMA GRACO NIE UDZIELA ŻADNEJ GWARANCJI WYRAŻNEJ LUB DOROZUMIANEJ W ODNIESIENIU DO GWARANCJI PRZYDATNOŚCI HANDLOWEJ ORAZ PRZYDATNOŚCI DO OKREŚLONEGO CELU W PRZYPADKU AKCESORIÓW, SPRZĘTU, MATERIAŁÓW I ELEMENTÓW INNYCH PRODUCENTÓW SPRZEDAWANYCH PRZEZ FIRMĘ GRACO. Powyższe elementy innych producentów sprzedawane przez firmę Graco (takie jak silniki elektryczne, przełączniki, wąż itp.) objęte są gwarancją ich producentów, jeśli jest udzielana. Firma Graco zapewni nabywcy pomoc w dochodzeniu roszczeń w ramach tych gwarancji.

Firma Graco w żadnym wypadku nie ponosi odpowiedzialności za szkody pośrednie, przypadkowe, specjalne lub wynikowe wynikające z dostawy wyposażenia firmy Graco bądź dostarczenia, wykonania lub użycia jakichkolwiek produktów lub innych sprzedanych towarów na skutek naruszenia umowy, gwarancji, zaniedbania ze strony firmy Graco lub innego powodu.

Informacja o firmie Graco

Najnowsze informacje na temat produktów firmy Graco znajdują się na stronie www.graco.com.

Informacje dotyczące patentów są dostępne na stronie www.graco.com/patents.

W CELU ZŁOŻENIA ZAMÓWIENIA należy skontaktować się z dystrybutorem firmy Graco lub zadzwonić w celu określenia najbliższego dystrybutora. **Telefon:** 612-623-6921 **lub numer bezpłatny:** 1-800-328-0211 **Faks:** 612-378-3505

Wszystkie informacje przedstawione w niniejszym dokumencie w formie pisemnej i rysunkowej odpowiadają ostatnim danym produkcyjnym dostępnym w czasie publikacji. Firma Graco zastrzega sobie prawo do wprowadzania zmian bez uprzedniego powiadomienia.

Tłumaczenie instrukcji oryginalnych. This manual contains Polish. MM 312797

Siedziba główna firmy Graco: Minneapolis
Biura zagraniczne: Belgia, Chiny, Japonia, Korea

GRACO INC. AND SUBSIDIARIES • P.O. BOX 1441 • MINNEAPOLIS MN 55440-1441 • USA
Copyright 2008, Graco Inc. Wszystkie zakłady produkcyjne firmy Graco uzyskały certyfikat ISO 9001.

www.graco.com
Rewizja ZAC, listopad 2021