

Merkur[®] ikke-oppvarmede sprøytepakker

313678ZAC

NO

For påføring av toppstrøk og belegg med høy ytelse på farlige eller ufarlige områder.
Kun til profesjonell bruk.

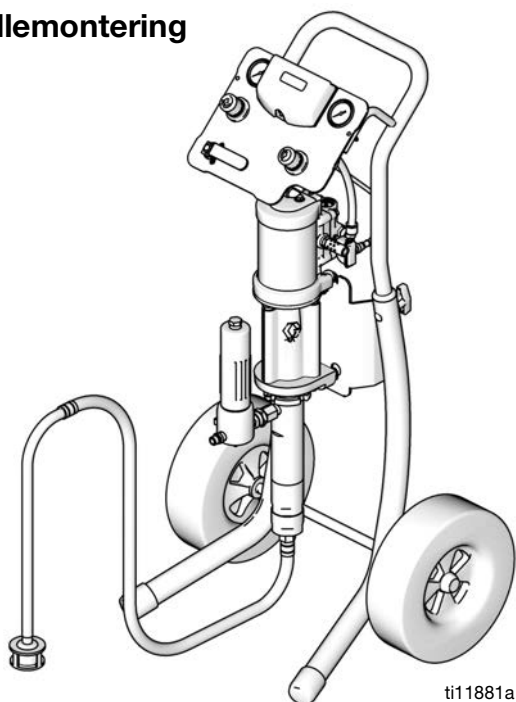


Viktige sikkerhetsinstruksjoner

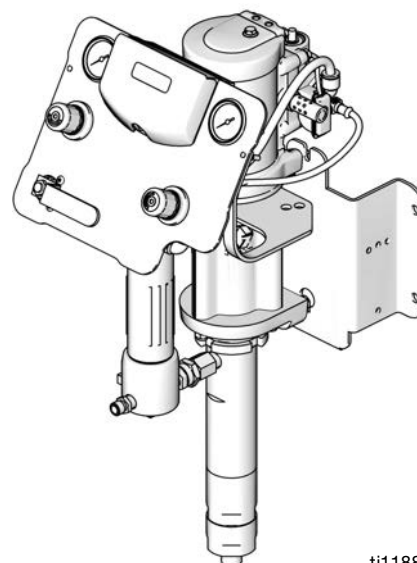
Les alle advarsler og instruksjoner i denne håndboken.
Ta vare på disse instruksjonene.

Se diagrammene som begynner på side 6 for informasjon om modeller, inkludert maks. inntakstrykk for luft og maks. arbeidstrykk for væsker.

Trallemontering



Veggmontering



Innhold












Tilhørende håndbøker	3	Vedlikehold	24
Advarsler	4	Forebyggende vedlikeholdsplan	24
Modeller	6	Stramming av gjengede koblinger	24
Godkjenninger fra byråer	7	Skyll pumpen	24
Merkur 10:1 pakker (G10Cxx og G10Wxx)	7	Våtkopp	24
Merkur 15:1 pakker (G15Wxx, G15Cxx og G15Txx)	8	Feilsøking	25
Merkur 18:1 pakkene (G18Wxx og G18Cxx)	9	DataTrak kontroller og indikatorer	26
Merkur 23:1 pakkene (G23Wxx og G23Cxx)	10	Bruk av DataTrak	27
Merkur 24:1 pakkene (G24Wxx og G24Cxx)	11	Oppsettmodus	27
Merkur 28:1 pakkene (G28Wxx og G28Cxx)	11	Driftsmodus	27
Merkur 30:1 pakkene (G30Wxx, G30Cxx og G30Txx)	12	Skift ut DataTrak-batteriet eller sikringen	30
Merkur 36:1 pakkene (G36Wxx og G36Cxx)	14	Deler	32
Merkur 45:1 pakkene (G45Wxx og G45Cxx)	15	Trallemontering	32
Merkur 48:1 pakkene (G48Wxx og G48Cxx)	16	Veggmontering	33
Installasjon	17	Stativmontering	34
Generell informasjon	18	G10xxx-modellene	35
Opplæring av operatører	18	G15xxx-modellene	36
Klargjøring av arbeidsstedet	18	G18xxx-modellene	37
Veggmonteringspakker	18	G23xxx modellene	38
Trallemonteringspakker	18	G24xxx-modellene	39
Komponenter	19	G28xxx modellene	40
Tilbehør for luftslanger	19	G30xxx modellene	41
Jording	19	G36xxx modellene	42
Oppsett	20	G45xxx modellene	43
Bruk	20	G48xxx modellene	44
Trykkavlastningsprosedyren	20	Sett	45
Skyll pumpen før første gangs bruk	21	Sett for montering på vegg 24A578	45
Avtrekkerlås	21	Sett for montering på tralle 289694	45
Våtkopp	21	Sett for montering på stativ 24A577	45
Fylling av pumpen	21	Sett med kontrollpanel for pumpe og pistol ...	46
Montering av dysen	22	Kontrollpanelsett kun for pumper	47
Justering av forstøvning	22	DataTrak	48
Justering av sprøytebilde	23	Hopper-sett 256410	48
Avstengning	23	Sett for montering av luftregulator 24E883, vegg og stativ	48
		5-Gallon sugeslange-sett	48
		55-gallon sugeslangesett	48
		PTFE sugeslangesett	48
		Tappeventil-sett 256425	48
		Sett med forsterkede PTFE V-tetninger	48
		Pistoler og slanger	49
		Veggbrakettens monteringsdimensjoner	50
		Tekniske data	50
		Pakkens vekt	51
		California lovforslag 65	51
		Graco standardgaranti	52
		Graco Informasjon	52

Tilhørende håndbøker





Håndbok	Beskrivelse
312792	Merkur pumpedel
312794	Merkur pumpeenhet
312796	NXT™ luftmotor
312798	Merkur elektrostatiske pakker
313255	Merkur oppvarmede pakker
3A8099	PerformAA sprøytepistol
312145	XTR™5 og XTR™7 høytrykks sprøytepistol
307273	Væskeutløpsfilter
313541	DataTrak-modul

Advarsler

Følgende advarsler gjelder for oppsett, bruk, jording, vedlikehold og reparasjon av dette utstyret. Utropstegnet gjør deg oppmerksom på en generell advarsel og faresymbolene viser til prosedyrespesifikke risikoer. Når disse symbolene vises i denne håndboken, kan du henvise tilbake til disse advarslene. Andre, mer produktspesifikke advarsler er gitt i teksten i denne håndboken der det er aktuelt.

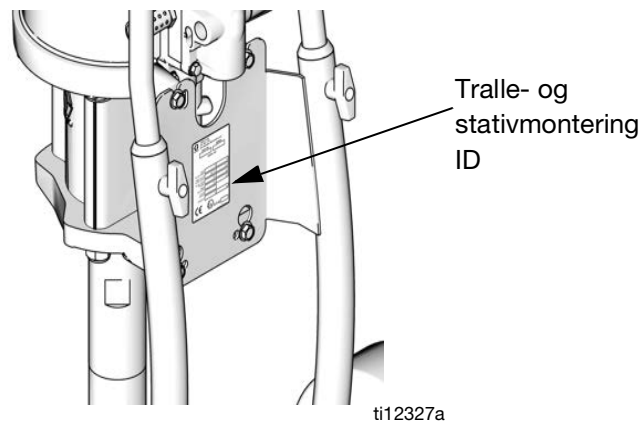
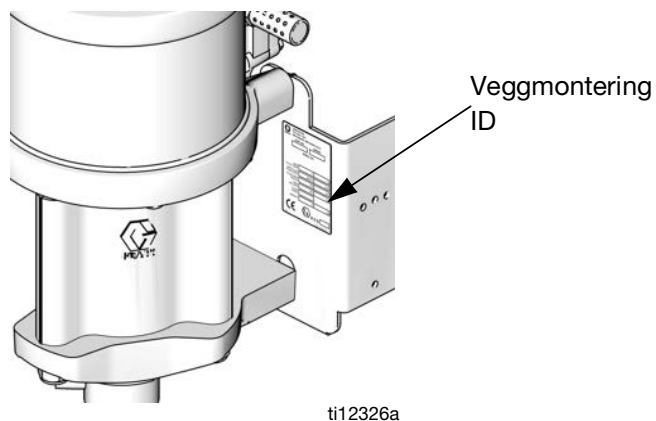
 <h2 style="margin: 0;">ADVARSEL</h2>	
   	<p>BRANN- OG EKSPLOSJONSFARE</p> <p>Brannfarlig damp, slik som fra løsemidler og maling i arbeidsområdet kan antennes eller eksplodere. For å unngå brann og eksplosjon:</p> <ul style="list-style-type: none"> • Utstyret må kun brukes på steder med god ventilasjon. • Alt som kan antenne må fjernes, slik som pilotflammer, sigaretter, bærbare elektriske lamper og plastduker (kan danne elektrostatisk utladning). • Arbeidsområdet må holdes fritt for søppel, inkludert løsemidler, filler og bensin. • Strømledninger må ikke settes i/tas ut av strømuttaket, og strøm- eller lysbrytere må ikke slås av eller på når det er brannfarlig damp tilstede. • Alt utstyr i arbeidsområdet må jordes. Se Instruksjoner for jording. • Bruk kun slanger som er jordnet. • Hold pistolen godt mot siden av et jordnet spenn mens avtrekkeren trekkes inn og væsken sprøytes ned i spannet. • Hvis det dannes elektrostatisk gnist eller du føler et støt, stans arbeidet øyeblikkelig. Utstyret må ikke brukes igjen før feilen er blitt funnet og reparert. • Sørg for å ha en brannslukker som fungerer i arbeidsområdet.
 	<p>SÆRSKILTE BETINGELSER FOR TRYGG BRUK</p> <p>Utstyr må oppfylle følgende betingelser for å unngå en farlig situasjon som kan føre til brann eller eksplosjon.</p> <ul style="list-style-type: none"> • Alle etiketter og merking må rengjøres med en fuktig klut (eller lignende). • Det elektroniske overvåkningssystemet må være jordnet. Se Jording for jording.
  	<p>HUDINJEKSJONSFARE</p> <p>Væsker under høyt trykk fra pistol, slangelekkasjer eller ødelagte komponenter vil trenge gjennom huden. Dette kan se ut som et vanlig sår, men det er en meget alvorlig skade som kan resultere i amputasjon. Søk kirurgisk behandling øyeblikkelig.</p> <ul style="list-style-type: none"> • La aldri pistolen peke mot andre mennesker eller mot noen del av kroppen. • Legg aldri hånden over sprøytedysen. • Forsøk aldri å stoppe eller forhindre lekkasjer med hånden, kroppen, hansker eller filler. • Ikke sprøyt uten at dyseholderen og avtrekkersikringen er montert. • Sett alltid på avtrekkerlåsen når du ikke sprøyter. • Følg Trykkavlastningsprosedyren i denne håndboken hver gang du stanser sprøytingen og før du rengjør, sjekker eller utfører service på utstyret.
	<p>FARE VED BRUK AV TRYKKSATT UTSTYR</p> <p>Væske fra pistol/dispenseringsventil, lekkasjer eller sprukne komponenter, kan sprute i øynene eller på huden og forårsake alvorlige skader.</p> <ul style="list-style-type: none"> • Følg Trykkavlastningsprosedyren i denne håndboken hver gang du stanser sprøytingen og før du rengjør, sjekker eller utfører service på utstyret. • Stram alle væskekoblinger før du bruker utstyret. • Kontroller slanger, rør og koblinger hver dag. Skift ut slitte eller skadde deler umiddelbart.

ADVARSEL

	<p>FARE VED FEIL BRUK AV UTSTYRET</p> <p>Feil bruk kan føre til at noen blir drept eller alvorlig skadet.</p> <ul style="list-style-type: none"> • Ikke bruk maskinen hvis du er sliten eller påvirket av legemidler, rusmidler eller alkohol. • Bruk aldri høyere trykk eller temperatur enn maksimum arbeidstrykk eller temperaturgrense som gjelder for den svakeste delen i systemet. Se Tekniske data i alle håndbøkene for utstyret. • Bruk væsker og løsemidler som er forenlige med de våte delene i utstyret. Se Tekniske data i alle håndbøkene for utstyret. Les advarslene fra væske- og løsemiddelprodusenten. For å se fullstendig informasjon om materialene du bruker, be forhandleren om å gi deg HMS-databladene. • Sjekk utstyret daglig. Deler med slitasje eller skader må repareres eller skiftes ut omgående og det må kun brukes originale Graco reservedeler. • Utstyret skal ikke endres eller modifiseres. • Utstyret skal kun brukes til sitt tiltenkte formål. Ta kontakt med din Graco-forhandler for å få informasjon. • Slinger og kabler må plasseres slik at de ikke ligger i trafikkerte områder og de må holdes unna skarpe kanter, bevegelige deler og varme flater. • Slangene må ikke knekkes eller bøyes for mye, og de må ikke brukes til å dra utstyret med. • Barn og dyr må holdes unna arbeidsområdet. • Følg alle gjeldende sikkerhetsforskrifter.
	<p>FARE FORÅRSAKET AV BEVEGELIGE DELER</p> <p>Bevegelige deler kan klemme eller amputere fingre eller andre legedeler.</p> <ul style="list-style-type: none"> • Hold deg unna bevegelige deler. • Utstyret må ikke brukes hvis vern eller deksler er fjernet. • Utstyr under trykk kan starte uten forvarsel. Følg Trykkavlastningsprosedyren i denne håndboken før utstyret sjekkes, flyttes, eller vedlikeholdes. Koble fra tilførsel av strøm og luft.
	<p>FARE FORÅRSAKET AV GIFTIG VÆSKE ELLER DAMP</p> <p>Giftige væsker eller damp kan føre til at noen blir alvorlig skadet eller drept som resultat av kontakt med øyne eller hud, eller ved at de pustes inn eller svelges.</p> <ul style="list-style-type: none"> • Les HMS-databladene for å gjøre deg kjent med de spesifikke farene til væsken som benyttes. • Farlige væsker skal oppbevares i godkjente beholdere, og må avhendes i henhold til gjeldende forskrifter.
	<p>PERSONLIG VERNEUTSTYR</p> <p>Du må bruke egnet verneutstyr når du bruker utstyret, utfører service på utstyret eller oppholder deg i området der utstyret brukes, for å beskytte deg mot alvorlige skader, slik som øyenskader, innånding av giftig damp, brannskader eller hørselstap. Dette utstyret inkluderer, men er ikke begrenset til:</p> <ul style="list-style-type: none"> • Vernebriller • Vernedrakt og pustemaske slik som anbefalt av væske- og løsemiddelprodusenten • Hansker • Hørselvern

Modeller

Sjekk det 6-sifrede delenummeret på pakkens identifikasjonsplate (ID). Bruk den følgende matrisen og tabellene til å definere komponentene i din pakke. For eksempel, pakkenummer **G30C26** representerer en Merkur-pakke (**G**), med en pumpe med forhold 30:1 (**30**), til montering på tralle (**C**), og komponentene vist for (**26**) i tabellen på side 12.



G	30		C		26
Første siffer	Andre og tredje siffer (forhold)		Fjerde siffer (type montering)		Femte og sjette siffer (inkluderte komponenter)
G (Merkur-pakke)	10	10:1	C	Tralle	Se tabellene, side 7 til 16
	15	15:1	T	Stativ	
	18	18:1	W	Vegg	
	23	23:1			
	24	24:1			
	28	28:1			
	30	30:1			
	36	36:1			
	45	45:1			
48	48:1				

Godkjenninger fra byråer

Merkur-pakker uten DataTrak Gxxxx1, Gxxxx3, Gxxxx5, Gxxxx7, Gxxxx9	  II 2 G Ex h IIB T6 Gb
Merkur-pakker med DataTrak Gxxxx0, Gxxxx2, Gxxxx4, Gxxxx6, Gxxxx8	  II 2(1) G Ex h [ia Ga] IIA T3 Gb X
DataTrak™ -modul	Se håndbok 313541 for DataTrak-sett

Merkur 10:1 pakker (G10Cxx og G10Wxx)

Maksimum inntakstrykk for luft: 100 psi (0,7 MPa, 7 bar)

Maksimum arbeidstrykk for væske: 1000 psi (6,9 MPa, 69 bar)

Modell		Pumpe- enhet	Pistol	Luft- regulering (pumpe og pistol)	Slangar		Tilbehør			DataTrak	Maksimum væske- strømnings- kapasitet lpm (gpm)
Vegg- monte- ring	Tralle- monte- ring				Væske- slange for pistol	Luft- slange for pistol	Suge sett	Væskef ilter	Hopper		
G10W09	-----	W10CAS	Ingen								1,2 (4,5)
G10W01	G10C01	W10CAS	Ingen	✓							
G10W03	G10C03	W10CAS	Ingen	✓			✓				
-----	G10C05	W10CAS	Ingen	✓	✓	✓	✓				
G10W05	G10C07	W10CAS	PerformAA 15	✓	✓	✓	✓				
G10W06	G10C08	W10CBS	PerformAA 15	✓	✓	✓	✓			✓	
G10W07	G10C09	W10CAS	PerformAA 15	✓	✓	✓	✓	✓			
G10W08	G10C10	W10CBS	PerformAA 15	✓	✓	✓	✓	✓		✓	
-----	G10C11	W10CAS	PerformAA 15	✓	✓	✓			✓		
-----	G10C13	W10CAS	PerformAA 15	✓	✓	✓		✓	✓		
G10W11	G10C16	W10CAS	PerformAA 15	✓	✓	✓	✓	✓			

Merkur 15:1 pakker (G15Wxx, G15Cxx og G15Txx)

Maksimum inntakstrykk for luft 100 psi (0,7 MPa, 7 bar)

Maksimum arbeidstrykk for væske: 1500 psi (10,3 MPa, 103 bar)

Modell			Pumpe- enhet	Pistol	Luftregulering		Slanger		Tilbehør			Data Trak	Maksimum væske- strømnings- kapasitet lpm (gpm)
Vegg- monter- ing	Tralle- monter- ing	Stativ- monter- ing			Kun pumpe	Pumpe og pis- tol	Væs- keslan- ge for pistol	Luft- slange for pistol	Suge sett	Væskef- ilter	Hop- per		
G15W09	-----	-----	W15AAS	Ingen									0,40 (1,5)
G15W01	G15C01	G15T01	W15AAS	Ingen		✓							
G15W03	G15C03	-----	W15AAS	Ingen		✓			✓				
-----	G15C05		W15AAS	Ingen		✓	✓	✓	✓				
G15W05	G15C07	G15T03	W15AAS	PerformAA 15		✓	✓	✓	✓				
G15W06	G15C08	G15T04	W15AAS	PerformAA 15		✓	✓	✓	✓			✓*	
G15W07	G15C09	-----	W15AAS	PerformAA 15		✓	✓	✓	✓	✓			
G15W08	G15C10	-----	W15AAS	PerformAA 15		✓	✓	✓	✓	✓		✓*	
-----	G15C11	G15T05	W15AAS	PerformAA 15		✓	✓	✓			✓		
-----	G15C12	-----	W15AAS	PerformAA 15		✓	✓	✓			✓	✓*	
-----	G15C13	-----	W15AAS	PerformAA 15		✓	✓	✓		✓	✓		
-----	G15C14	-----	W15AAS	PerformAA 15		✓	✓	✓		✓	✓	✓*	
G15W11	G15C15	-----	W15AAS	PerformAA 15, WL		✓	✓	✓	✓				
G15W13	G15C17	-----	W15AAS	PerformAA 15, WL		✓	✓	✓	✓	✓			
G15W19	-----	-----	W15BAS	Ingen									0,8 (3,0)
G15W21	G15C21	-----	W15BAS	Ingen		✓							
G15W23	G15C23	-----	W15BAS	Ingen		✓			✓				
-----	G15C25	G15T11	W15BAS	Ingen		✓	✓	✓	✓				
-----	-----	G15T12	W15BBS	Ingen		✓	✓	✓	✓			✓	
G15W25	G15C27	G15T13	W15BAS	PerformAA 15		✓	✓	✓	✓				
G15W26	G15C28	G15T14	W15BBS	PerformAA 15		✓	✓	✓	✓			✓	
G15W27	G15C29	-----	W15BAS	PerformAA 15		✓	✓	✓	✓	✓			
G15W28	G15C30	-----	W15BBS	PerformAA 15		✓	✓	✓	✓	✓		✓	
-----	G15C31	G15T15	W15BAS	PerformAA 15		✓	✓	✓			✓		
-----	G15C33	-----	W15BAS	PerformAA 15		✓	✓	✓		✓	✓		

* DataTrak kun med syklusteller, uten magnetventil for utrusing.

Modell			Pumpe- enhet	Pistol	Luftregulering		Slanger			Tilbehør			Maksimum væske- strømnings- kapasitet lpm (gpm)
Vegg- monter- ing	Tralle- monter- ing	Stativ- monter- ing			Kun pumpe	Pumpe og pis- tol	Væs- keslan- ge for pistol	Luft- slange for pistol	Suge sett	Væskef- ilter	Hop- per	Data Trak	
G15W51	G15C75	-----	W15FAS	Ingen									2,4 (9,0)
G15W52	-----	-----	W15FBS	Ingen								✓	
-----	G15C77	-----	W15FAS	Ingen	✓								
-----	G15C78	-----	W15FBS	Ingen	✓							✓	
G15W53	G15C79	-----	W15FAS	Ingen	✓				✓	✓			
G15W54	G15C80	-----	W15FBS	Ingen	✓				✓	✓		✓	
-----	G15C81	-----	W15FAS	Ingen		✓			✓				
G15W55	G15C83	-----	W15FAS	PerformAA 15, GF		✓	✓	✓	✓	✓			
G15W56	G15C84	-----	W15FBS	PerformAA 15, GF		✓	✓	✓	✓	✓		✓	

* DataTrak kun med syklusteller, uten magnetventil for utrusing.

Merkur 18:1 pakkene (G18Wxx og G18Cxx)

Maksimum inntakstrykk for luft: 100 psi (0,7 MPa, 7 bar)

Maksimum arbeidstrykk for væske 1800 psi (12,4 MPa, 124 bar)

Modell			Pumpe- enhet	Pistol	Luftregulering		Slanger			Tilbehør			Maksimum væske- strømnings- kapasitet lpm (gpm)
Vegg- monter- ing	Tralle- monter- ing	Stativ- monter- ing			Kun pumpe	Pumpe og pis- tol	Væske- slange for pistol	Luft- slange for pis- tol	Forlø- per- slange for pistol	Suge sett	Væske- filter	Data- Trak	
G18W01	-----	-----	W18EAS	Ingen									2,0 (7,5)
G18W03	-----	-----	W18EAS	Ingen	✓								
G18W04	-----	-----	W18EBS	Ingen	✓							✓	
G18W05	G18C01	-----	W18EAS	Ingen	✓				✓	✓			
G18W06	G18C02	-----	W18EBS	Ingen	✓				✓	✓		✓	
-----	G18C03	-----	W18EAS	Ingen		✓			✓				
G18W07	G18C05	-----	W18EAS	PerformAA 50		✓	✓	✓	✓	✓			
G18W08	G18C06	-----	W18EBS	PerformAA 50		✓	✓	✓	✓	✓		✓	
G18W09	G18C07	-----	W18EAS	PerformAA RAC		✓	✓	✓	✓	✓			
G18W10	G18C08	-----	W18EBS	PerformAA RAC		✓	✓	✓	✓	✓		✓	

Merkur 23:1 pakkene (G23Wxx og G23Cxx)

Maksimum inntakstrykk for luft: 100 psi (0,7 MPa, 7 bar)

Maksimum arbeidstrykk for væske: 2300 psi (15,9 MPa, 159 bar)

Modell		Pumpe- enhet	Pistol	Luftregulering		Slanger		Tilbehør			DataTrak	Maksimum væske- strømnings- kapasitet lpm (gpm)
Vegg- monter- ing	Tralle- monter- ing			Kun pumpe	Pumpe og pis- tol	Væske- slange for pis- tol	Luft- slange for pis- tol	Suge- sett	Væske- filter	Hopper		
G23W01	-----	W23DAS	Ingen									1,6 (6,0)
G23W03	-----	W23DAS	Ingen	✓								
G23W04	-----	W23DBS	Ingen	✓							✓	
-----	G23C01	W23DAS	Ingen	✓				✓				
-----	G23C02	W23DBS	Ingen	✓				✓			✓	
G23W05	-----	W23DAS	Ingen	✓				✓	✓			
G23W06	-----	W23DBS	Ingen	✓				✓	✓		✓	
G23W07	G23C03	W23DAS	XTR5	✓		✓		✓	✓			
G23W08	G23C04	W23DBS	XTR5	✓		✓		✓	✓		✓	
-----	G23C05	W23DAS	Ingen		✓			✓				
-----	G23C07	W23DAS	PerformAA 50		✓	✓	✓			✓		
G23W09	G23C09	W23DAS	PerformAA 50		✓	✓	✓	✓	✓			
-----	G23C11	W23DAS	PerformAA 50		✓	✓	✓		✓	✓		
G23W10	G23C12	W23DBS	PerformAA 50		✓	✓	✓	✓	✓		✓	
G23W11	G23C13	W23DAS	PerformAA RAC		✓	✓	✓	✓	✓			
G23W12	G23C14	W23DBS	PerformAA RAC		✓	✓	✓	✓	✓		✓	

Merkur 24:1 pakkene (G24Wxx og G24Cxx)

Maksimum inntakstrykk for luft: 100 psi (0,7 MPa, 7 bar)

Maksimum arbeidstrykk for væske: 2400 psi (16,5 MPa, 165 bar)

Modell		Pumpe- enhet	Pistol	Luftregulering		Slanger		Alternativer			Maksimum væske- strømnings- kapasitet lpm (gpm)
Vegg- monter- ing	Tralle- monter- ing			Kun pumpe	Pumpe og pistol	Væske- slange for pistol	Luft- slange for pistol	Suge- sett	Væske- filter	DataTrak	
G24W01	-----	W24FAS									2,4 (9,0)
G24W02	-----	W24FBS		✓						✓	
G24W03	G24C01	W24FAS	Ingen	✓				✓	✓		
G24W04	G24C02	W24FBS	Ingen	✓				✓	✓	✓	
G24W05	G24C03	W24FAS	XTR5	✓		✓		✓	✓		
G24W06	G24C04	W24FBS	XTR5	✓		✓		✓	✓	✓	
G24W07	G24C09	W24FAS	PerformAA 50		✓	✓	✓	✓	✓		
G24W08	G24C10	W24FBS	PerformAA 50		✓	✓	✓	✓	✓	✓	
G24W09	G24C11	W24FAS	PerformAA RAC		✓	✓	✓	✓	✓		
G24W10	G24C12	W24FBS	PerformAA RAC		✓	✓	✓	✓	✓	✓	

Merkur 28:1 pakkene (G28Wxx og G28Cxx)

Maksimum inntakstrykk for luft: 100 psi (0,7 MPa, 7 bar)

Maksimum arbeidstrykk for væske: 2800 psi (19,3 MPa, 193 bar)

Modell		Pumpe- enhet	Pistol	Luftregulering		Slanger		Tilbehør			Maksimum væske- strømnings- kapasitet lpm (gpm)
Vegg- monter- ing	Tralle- monter- ing			Kun pumpe	Pumpe og pistol	Væske- slange for pistol	Luft- slange for pistol	Suge- sett	Væske- filter	Data- Trak	
G28W01	-----	W28EAS	Ingen								2,0 (7,5)
G28W02	-----	W28EBS	Ingen	✓						✓	
G28W03	G28C01	W28EAS	Ingen	✓				✓	✓		
G28W04	G28C02	W28EBS	Ingen	✓				✓	✓	✓	
G28W05	G28C03	W28EAS	XTR5	✓		✓		✓	✓		
G28W06	G28C04	W28EBS	XTR5	✓		✓		✓	✓	✓	
G28W11	G28C09	W28EAS	PerformAA 50		✓	✓	✓	✓	✓		
G28W12	G28C10	W28EBS	PerformAA 50		✓	✓	✓	✓	✓	✓	
G28W13	G28C11	W28EAS	PerformAA RAC		✓	✓	✓	✓	✓		
G28W14	G28C12	W28EBS	PerformAA RAC		✓	✓	✓	✓	✓	✓	

Merkur 30:1 pakkene (G30Wxx, G30Cxx og G30Txx)

Maksimum inntakstrykk for luft: 100 psi (0,7 MPa, 7 bar)

Maksimum arbeidstrykk for væske: 3000 psi (20,7 MPa, 207 bar)

Modell			Pumpe- enhet	Pistol	Luftregulering		Slanger		Tilbehør				Data Trak	Maksimum væske- strømnings- kapasitet lpm (gpm)
Vegg- monter- ing	Tralle- monter- ing	Stativ- monter- ing			Kun pumpe	Pumpe og pis- tol	Væske- slange for pis- tol	Luft- slange for pis- tol	Suge- sett	Væskef- ilter	Hopper	Tap- peven- til		
G30W19	-----		W30AAS											
G30W01	G30C01	-----	W30AAS	Ingen	✓									
G30W03	G30C03	-----	W30AAS	Ingen	✓				✓					
G30W05	G30C05	-----	W30AAS	Ingen	✓				✓	✓				
-----	G30C07	-----	W30AAS	XTR5	✓		✓		✓					
-----	G30C08	-----	W30ABS	XTR5	✓		✓		✓				✓	
G30W07	G30C09	-----	W30AAS	XTR5	✓		✓		✓	✓				
G30W08	G30C10	-----	W30ABS	XTR5	✓		✓		✓	✓			✓	
-----	G30C11	-----	W30AAS	XTR5	✓		✓				✓			
-----	G30C13	-----	W30AAS	XTR5	✓		✓**		✓	✓				
-----	G30C15	-----	W30AAS	XTR5	✓		✓			✓	✓			
G30W09	G30C17	-----	W30AAS	Ingen			✓							
-----	-----	G30T01	W30AAS	Ingen			✓	✓	✓	✓				
-----	-----	G30T02	W30ABS	Ingen			✓	✓	✓	✓			✓	
G30W11	G30C19	-----	W30AAS	Ingen			✓		✓					
G30W12	-----	-----	W30ABS	Ingen			✓		✓				✓	
G30W13	G30C21	G30T03	W30AAS	PerformAA 50			✓	✓	✓	✓				0,4 (1,5)
G30W14	G30C22	G30T04	W30ABS	PerformAA 50			✓	✓	✓	✓			✓	
-----	G30C23	G30T09	W30AAS	PerformAA 50			✓	✓	✓			✓		
G30W15	G30C25	G30T05	W30AAS	PerformAA 50			✓	✓	✓	✓	✓			
G30W16	G30C26	G30T06	W30ABS	PerformAA 50			✓	✓	✓	✓	✓		✓	
-----	G30C27	-----	W30AAS	PerformAA 50			✓	✓	✓		✓	✓		
-----	G30C29	G30T07	W30AAS	PerformAA RAC			✓	✓	✓	✓				
-----	G30C30	G30T08	W30ABS	PerformAA RAC			✓	✓	✓	✓			✓	
-----	G30C31	-----	W30AAS	PerformAA RAC			✓	✓	✓			✓		
G30W17	G30C33	G30T11	W30AAS	PerformAA RAC			✓	✓	✓	✓	✓			
G30W18	G30C34	G30T12	W30ABS	PerformAA RAC			✓	✓	✓	✓	✓		✓	
-----	G30C35	-----	W30AAS	PerformAA RAC			✓	✓	✓		✓	✓		

* Denne pakken har en kort sugeslange, istedet for en standard sugeslange.

** Væskeslangen er 3/16 x 50 ft, istedet for en standard 3/16 x 25 ft.

Modell			Pumpe- enhet	Pistol	Luftregulering		Slanger		Tilbehør				Data Trak	Maksimum væske- strømnings- kapasitet lpm (gpm)
Vegg- monter- ing	Tralle- monter- ing	Stativ- monter- ing			Kun pumpe	Pumpe og pis- tol	Væske- slange for pis- tol	Luft- slange for pis- tol	Suge- sett	Væskef- ilter	Hopper	Tap- peven- til		
-----	G30C37	-----	W30AAS	XTR5	✓		✓		✓*	✓				0,4 (1,5)
-----	G30C39	-----	W30AAS	PerformAA 50		✓	✓	✓	✓	✓		✓		
-----	G30C40	-----	W30ABS	PerformAA 50		✓	✓	✓	✓	✓		✓	✓	
G30W51	-----		W30CAS	Ingen										1,2 (4,5)
G30W53	-----		W30CAS	Ingen	✓									
-----	G30C51		W30CAS	Ingen	✓				✓					
G30W55	G30C53		W30CAS	Ingen	✓				✓	✓				
G30W56	G30C54		W30CBS	Ingen	✓				✓	✓			✓	
G30W57	-----		W30CAS	XTR5	✓		✓		✓					1,2 (4,5)
G30W58	-----		W30CBS	XTR5	✓		✓		✓				✓	
G30W59	G30C55		W30CAS	XTR5	✓		✓		✓	✓				
G30W60	G30C56		W30CBS	XTR5	✓		✓		✓	✓			✓	
-----	G30C57		W30CAS	XTR5	✓		✓**		✓	✓				
G30W71	-----		W30CAS	Ingen		✓								
-----	G30C63		W30CAS	Ingen		✓			✓					
-----	G30C65		W30CAS	PerformAA 50		✓	✓	✓			✓			
G30W73	G30C67		W30CAS	PerformAA 50		✓	✓	✓	✓	✓				
G30W74	G30C68		W30CBS	PerformAA 50		✓	✓	✓	✓	✓			✓	
-----	G30C69		W30CAS	PerformAA 50		✓	✓**	✓	✓	✓				
-----	G30C71		W30CAS	PerformAA RAC		✓	✓	✓			✓			
G30W75	G30C73		W30CAS	PerformAA RAC		✓	✓	✓	✓	✓				
G30W76	G30C74		W30CBS	PerformAA RAC		✓	✓	✓	✓	✓			✓	
-----	G30C85		W30CAS	XTR5		✓	✓	✓	✓	✓		✓		
-----	G30C86		W30CBS	XTR5		✓	✓	✓	✓	✓		✓	✓	
G30W87	G30C97		W30CAS	PerformAA 50 Airless	✓		✓		✓	✓				
-----	G30C99		W30CAS	PerformAA 50 Airless	✓		✓		✓	✓		✓		

* Denne pakken har en kort sugeslange, istedet for en standard sugeslange.

** Væskeslangen er 3/16 x 50 ft, istedet for en standard 3/16 x 25 ft.

Merkur 36:1 pakkene (G36Wxx og G36Cxx)

Maksimum inntakstrykk for luft: 100 psi (0,7 MPa, 7 bar)

Maksimum arbeidstrykk for væske: 3600 psi (24,8 MPa, 248 bar)

Modell		Pumpe- enhet	Pistol	Luftregulering		Slanger			Tilbehør			Data Trak	Maksimum væske- strømnings- kapasitet lpm (gpm)
Vegg- monte- ring	Tralle- monte- ring			Kun pumpe	Pumpe og pis- tol	Væske- slange for pis- tol	Forlø- per- slange for pis- tol	Luft- slange for pis- tol	Suge- slange	Væske- filter	Tap- peven- til		
G36W01	-----	W36DAS	Ingen										1,6 (6,0)
G36W03	-----	W36DAS	Ingen	✓									
G36W04	-----	W36DBS	Ingen	✓								✓	
G36W05	G36C01	W36DAS	Ingen	✓					✓	✓			
G36W06	G36C02	W36DBS	Ingen	✓					✓	✓		✓	
G36W07	G36C03	W36DAS	XTR5RAC	✓		✓			✓	✓			
G36W08	G36C04	W36DBS	XTR5RAC	✓		✓			✓	✓		✓	
G36W13	G36C09	W36DAS	PerformAA 50		✓	✓	✓	✓	✓	✓			
G36W14	G36C10	W36DBS	PerformAA 50		✓	✓	✓	✓	✓	✓		✓	
G36W15	G36C11	W36DAS	PerformAA RAC		✓	✓	✓	✓	✓	✓			
G36W16	G36C12	W36DBS	PerformAA RAC		✓	✓	✓	✓	✓	✓		✓	
G36W17	G36C13	W36DAS	PerformAA 50		✓	✓	✓	✓	✓	✓	✓		
G36W18	G36C14	W36DBS	PerformAA 50		✓	✓	✓	✓	✓	✓	✓	✓	
-----	G36C15	W36DAS	XTR5RAC	✓		✓			✓	✓	✓		
-----	G36C16	W36DBS	XTR5RAC	✓		✓			✓	✓	✓	✓	
G36W19		W26DAS	PerformAA 50, WB		✓	✓	✓	✓	✓	✓			

Merkur 45:1 pakkene (G45Wxx og G45Cxx)

Maksimum inntakstrykk for luft: 100 psi (0,7 MPa, 7 bar)

Maksimum arbeidstrykk for væske: 4500 psi (31,0 MPa, 310 bar)

Modell		Pumpe- enhet	Pistol	Luftregulering		Slanger			Tilbehør			Data Trak	Maksi- mum væske- strøm- ningskap asitet lpm (gpm)	
Vegg- monter- ing	Tralle- monter- ing			Kun pump e	Pumpe og pis- tol	Væske- slange for pis- tol	Forlø- per- slange for pistol	Luft- slange for pistol	Suge- sett	Væske filter	Hopper			Tap- peven til
G45W01	-----	W45BAS	Ingen											0,8 (3,0)
G45W03	-----	W45BAS	Ingen	✓										
G45W04	-----	W45BBS	Ingen	✓		✓			✓	✓			✓	
-----	G45C01	W45BAS	Ingen	✓					✓					
G45W05	G45C03	W45BAS	XTR5RAC	✓		✓			✓	✓				
G45W06	G45C04	W45BBS	XTR5RAC	✓		✓			✓	✓			✓	
-----	G45C05	W45BAS	XTR5RAC	✓		✓				✓	✓			
-----	G45C06	W45BBS	XTR5RAC	✓		✓				✓	✓		✓	
G45W11	-----	W45BAS	Ingen		✓									
-----	G45C11	W45BAS	Ingen		✓				✓					
G45W21	G45C25	W45BAS	PerformAA 50 Airless	✓		✓			✓	✓				
-----	G45C13	W45BAS	PerformAA 50		✓	✓	✓	✓			✓			
G45W13	G45C15	W45BAS	PerformAA 50		✓	✓	✓	✓	✓	✓				
G45W14	G45C16	W45BBS	PerformAA 50		✓	✓	✓	✓	✓	✓			✓	
G45W15	G45C17	W45BAS	PerformAA RAC		✓	✓	✓	✓	✓	✓				
G45W16	G45C18	W45BBS	PerformAA RAC		✓	✓	✓	✓	✓	✓			✓	
G45W17	G45C19	W45BAS	PerformAA 50		✓	✓	✓	✓	✓	✓		✓		
G45W18	G45C20	W45BBS	PerformAA 50		✓	✓	✓	✓	✓	✓		✓	✓	
-----	G45C21	W45BAS	PerformAA 50		✓	✓	✓	✓		✓	✓	✓		

Merkur 48:1 pakkene (G48Wxx og G48Cxx)

Maksimum inntakstrykk for luft: 100 psi (0,7 MPa, 7 bar)

Maksimum arbeidstrykk for væske: 4800 psi (33,1 MPa, 331 bar)

Modell		Pumpe-enhet	Pistol	Luftregulering		Slanger			Tilbehør				Data Trak	Maksimum væskestrømningskapasitet lpm (gpm)
Veggmontering	Trallemontering			Kun pumpe	Pumpe og pistol	Væskeslange for pistol	Forløpslange for pistol	Luftslange for pistol	Sugese sett	Væskefilter	Hopper	Tappeventil		
G48W01		W48CAS	Ingen											1,2 (4,5)
G48W03	G48C01	W48CAS	Ingen	✓					✓	✓				
G48W04	G48C02	W48CBS	Ingen	✓					✓	✓			✓	
G48W05	G48C03	W48CAS	XTR5 RAC	✓		✓			✓	✓				
G48W06	G48C04	W48CBS	XTR5 RAC	✓		✓			✓	✓			✓	
-----	G48C05	W48CAS	XTR5 RAC	✓		✓			✓	✓		✓		
-----	G48C06	W48CBS	XTR5 RAC	✓		✓			✓	✓		✓	✓	
G48W11	-----	W48CAS	Ingen		✓									1,2 (4,5)
G48W07	G48C07	W48CAS	Perfor mAA 50		✓	✓	✓	✓	✓	✓*		✓		
G48W08	G48C08	W48CBS	Perfor mAA 50		✓	✓	✓	✓	✓	✓*		✓	✓	
-----	G48C09	W48CAS	Perfor mAA 50		✓	✓	✓	✓			✓			
G48W13	G48C11	W48CAS	Perfor mAA 50		✓	✓	✓	✓	✓	✓				
G48W14	G48C12	W48CBS	Perfor mAA 50		✓	✓	✓	✓	✓	✓			✓	
G48W15	G48C13	W48CAS	Perfor mAA RAC		✓	✓	✓	✓	✓	✓				
G48W16	G48C14	W48CBS	Perfor mAA RAC		✓	✓	✓	✓	✓	✓			✓	

Installasjon

Det er store variasjoner i pakkens konfigurasjon. Se side 7-16 for å finne ut hvilke komponenter som er inkludert med din modell. Artikler som klassifiseres som tilbehør er ikke inkludert i pakkene.

- | | | | |
|---|--|---|---|
| A | Stengeventil for luft (valgfritt tilbehør) | L | Luftassistert sprøytepistol |
| B | Luftfilter (valgfritt tilbehør) | M | Væsketilførselsslange for pistol |
| C | Luftrykkmåler for pistol | N | Lufttilførselsslange for pistol |
| D | Luftrykkregulator for pistol | P | Væskefilter |
| E | Hovedluftventil med utlufing (3/8-18 npt(f)) | R | Pumpens væskeutløp |
| F | DataTrak™ | S | Jordledning |
| G | Luftrykkmåler for pumpe | T | Våtkopp (ikke synlig, se FIG. 4, side 21) |
| H | Luftrykkregulator for pumpe | U | Pumpens væskeinntak |
| J | Utløserknapp for magnetventil (kun i pakker med DataTrak, ikke synlig, se FIG. 8, side 27) | V | Sugeslange |
| K | Pistolsvivel | W | Tappeventil for væske |

PerformAA 15 sprøytepistol vist med forsyningslange

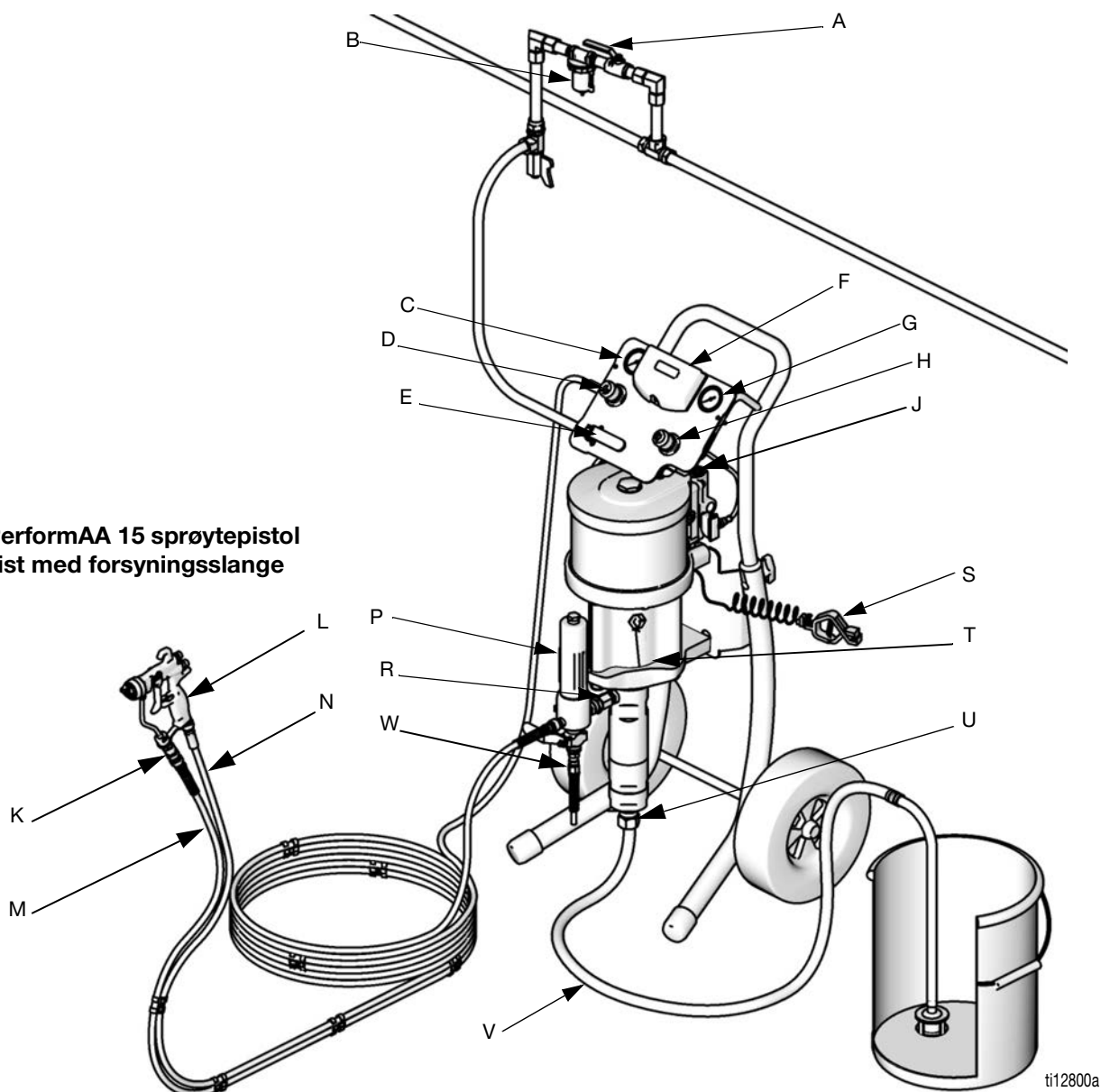


FIG. 1. Standard installasjon (det er ikke sikkert at pakken din inneholder alle delene som er vist.)

Generell informasjon

MERK: Referansenumre og bokstaver i parentes i teksten, henviser til bildeforklaringer i figurene og tegninger av deler.

MERK: Bruk alltid originale deler og tilbehør fra Graco, som fås kjøpt hos din Graco-forhandler. Hvis du skaffer ditt eget tilbehør, sørg for at det har riktig størrelse og trykkklasse som passer til ditt system.

FIG. 1 er kun en veiledning for valg og montering av systemets komponenter og tilbehør. Ta kontakt med din Graco-forhandler for å få hjelp til å designe et system som er tilpasset dine spesielle behov.

Opplæring av operatører

Alle personer som bruker utstyret må lære hvordan alle komponentene i systemet fungerer, samt riktig håndtering av alle væsketyper. Alle operatører må lese nøye gjennom bruksanvisningene, merkene og etikettene før de bruker utstyret.

Klargjøring av arbeidsstedet

Sørg for at du har tilstrekkelig tilførsel av trykkluft.

Bring en tilførselsslange for trykkluft fra luftkompressoren til pumpestedet. Sjekk at alle luftslanger har riktig størrelse og trykkklasse for ditt system. Bruk kun elektrisk ledende slanger. Luftslangen skal ha 3/8 npt(m) gjenger. Det anbefales bruk av en hurtigkobling.

Hold arbeidsplassen ryddig ved å fjerne alle hindringer eller skrot som kan komme i veien for operatøren.

Ha et jordet metallspann tilgjengelig for bruk når du skyller systemet.

Veggmonteringspakker

1. Sjekk at veggen tåler vekten av pumpen, braketten, slangene og tilbehøret, samt belastningen som oppstår under drift.
2. Veggbraketten skal plasseres ca. 1,2-1,5 m (4-5 ft) over gulvet. Sørg for at pumpens luftinntak, væskeinntak og væskeutløp er lett tilgjengelige slik at drift og service blir enklere.
3. Bruk veggbraketten som mal, drill 10 mm (0,4 in.) monteringshull i veggen. Dimensjonene for montering på veggen er vist på side 50.
4. Fest braketten på veggen. Bruk 9 mm (3/8 in.) skruer som er lange nok til å forhindre at pumpen vibrerer under drift.

MERK: Sørg for at braketten er i vater.

Trallemonteringspakker

I pakker med M012xx- og M018xx-motorer leveres lyddemper(e) løst. Sørg for at lyddemper(e) er installert før førstegangs bruk.

Komponenter

Se FIG. 1. **Komponentene varierer avhengig av hvilken pakke du bestilte.** Se tabellene på side 7 til 16. Pakken din kan inneholde:

- Hovedluftventilen med utlufting og rødt håndtak (E) som er nødvendig å ha i systemet for at det skal kunne avlaste luft som er innestengt mellom systemet og luftmotoren og pistolen når ventilen er stengt. Tilgangen til ventilen må ikke blokkeres.
- Pumpens luftregulator (H) styrer pumpehastighet og utløpstrykk ved å justere luftrykket som går til pumpen.
- Trykkavlastningsventilen (ikke vist) åpnes automatisk for å forhindre overtrykk i pumpen.
- Pistolens luftregulator (D) justerer luftrykket som går til den luftassisterte sprøytepistolen (L).
- Den luftassisterte pistolen eller høytrykkspistolen (H) dispenserer væsken. Pistolen bruker en dyse (ikke vist), som er tilgjengelig i et bredt utvalg av størrelser for forskjellige sprøytebilder og strømningshastigheter. Se pistolens håndbok for montering av dyse.
- Den gjennomsiktige slangen (N, merket "Kun luftslange") tilfører luft til pistolen.
- Den blå slangen (M) tilfører væske til pistolen.
- Pistolsvivelen (K) gir en mer fri bevegelse av pistolen og leveres festet til den blå slangen (AA-pakker). Høytrykkspistolen har en innebygd væskesvivel.
- Sugelangen (V) med sil gjør at pumpen kan suge væske fra et 19-liters (5 gallon) spann. En hopper med filter er også tilgjengelig.
- Et væskefilter (P) med et 60 mesh (250 mikron) element i rustfritt stål filtrerer partikler fra væsken når den forlater pumpen.
- En tappeventil (W) avlaster væsketrykk i slangen og pistolen.
- DataTrak (V) gir diagnostikk for pumpen og informasjon om materialbruk. Pakker med DataTrak og M02xxx luftmotorer har ikke en magnetventil for utrusing; Alle andre pakker med DataTrak har det. Se side 26.




Tilbehør for luftslanger

Se håndbok 308169

Det følgende tilbehøret skal monteres i rekkefølgen som er vist i FIG. 1, med bruk av adaptere når det er nødvendig.

- Et luftslangefilter (B) fjerner skadelig smuss og fuktighet fra trykklufttilførselen.
- En ytterligere hovedluftventil med utlufting (A) isolerer tilbehør som skal vedlikeholdes i luftslangen. Plasseres oppstrøms fra alt annet luftslangetilbehør.

Jording

						
<p>Dette utstyret må jordes for å redusere risikoen for elektrostatisk utladning. Elektrostatisk utladning kan forårsake at gasser antennes eller eksploderer. Jording gir avledning for den elektriske strømmen.</p>						

1. Pumpe: Se FIG. 2. Sjekk at jordingsskruen (GS) er festet og forsvarlig strammet på luftmotoren. Koble den andre enden av jordledningen (S) til en god jordforbindelse.

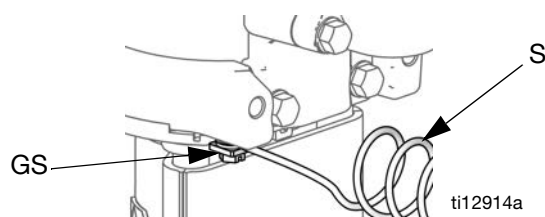


FIG. 2. Jordingsskrue og ledning

2. Pumpens væskeslanger: bruk kun elektrisk ledende væskeslanger. Sjekk slangenes elektriske resistans. Dersom samlet resistans til jord overskrider 25 megaohm, må slangen øyeblikkelig skiftes ut.
3. Luftkompressor: følg produsentens anbefalinger.
4. Sprøytepistol: jordes ved tilkobling til en forskriftsmessig jordet væskeslange og pumpe.

5. Væskebeholder: følg lokale forskrifter.
6. Gjenstanden som skal sprøytes: følg lokale forskrifter.
7. Løsemiddelspann som brukes ved skylling: følg lokale forskrifter. Bruk kun metallspann, som er elektrisk ledende, plassert på et jordet underlag. Spannet skal ikke settes på et ikke-ledende underlag, slik som f.eks. papir eller papp, da dette avbryter kontinuerlig jording.
8. For å opprettholde jordforbindelsen under skylling eller når du slipper ut trykket: Hold en metalldel på avtrekkeren godt mot siden av et jordet metallspann og trekk deretter inn avtrekkeren.

Oppsett

1. Se FIG. 1. Fest enden av den blå væskeslangen (M) på pumpeutløpet (R) eller filterutløpet (P).
2. Fest en ende av luftslangen (N) på pistolens luftregulator (D).
3. Fest den andre enden av luftslangen (N) til luftinntaket nederst på pistolen (L).
4. Fest pistolsvivelen (K) i pistolens væskeinntak.
5. Fest den andre blå væskeslangeenden (M) på pistolens svivel (K).
6. Klem væske- og luftslangene sammen med slangeklemmene (7 stk.). Fordel klemmene etter behov.
7. Sett linsedekselet på begge målelinsene på regulatorene.
8. Sjekk at sugeslangens koblinger er stramme.

Bruk

Trykkavlastningsprosedyren

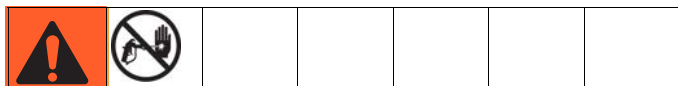


1. Sett på avtrekkerlåsen.
2. Se FIG. 1. Steng hovedluftventilen med utlufting (D).
3. Åpne avtrekkerlåsen.
4. Hold en metalldel på pistolen tett mot en jordet avfallsbeholder av metall. Trekk av pistolen for å avlaste væsketrykket.
5. Sett på avtrekkerlåsen.
6. Åpne alle tappeventilene i systemet, og hold en avfallsbeholder klar til å ta i mot væsken. La tappeventilen(e) være åpne helt til du er klar til å sprøyte igjen.
7. Hvis du har mistanke om at trykket ikke er fullstendig avlastet etter at du har utført trinnene ovenfor, sjekk følgende:
 - a. Dysen kan være helt tilstoppet. Løsne låseringen på lufthetten meget sakte for å avlaste trykket i tomrommet mellom kulens/setets avstengning og den tilstoppede dysen. Rengjør munnstykket på dysen.
 - b. Pistolens væskefilter eller væskeslangen kan være helt tilstoppet. Løsne slangekoblingen på pistolen meget sakte og avlast trykket gradvis. Løsne den deretter helt slik at du kan fjerne tilstoppingen.
 - c. Hvis du har fulgt trinnene ovenfor og dysen eller slangen fremdeles virker helt tilstoppet, løsne festemutteren på dyseholderen eller koblingen i enden på slangen meget sakte og avlast trykket gradvis, løsne deretter helt. Når dysen er fjernet, rett pistolen ned i en avfallsbeholder og trekk inn avtrekkeren.

Skyll pumpen før første gangs bruk

Pumpen ble testet med en tynn olje som etterlates i systemet for å beskytte pumpedelene. Hvis væsken du bruker kan forurennes av oljen, skyll den ut med et kompatibelt løsemiddel. Se **Skyll pumpen** på side 24.

Avtrekkerlås



Se FIG. 3. Sett alltid avtrekkerlåsen på pistolen når du slutter å sprøyte for å unngå at avtrekkeren trekkes inn ved et uhell av hånden din eller hvis den slippes i gulvet eller skubbes.

Pistolens avtrekkerlås er låst



T16581A

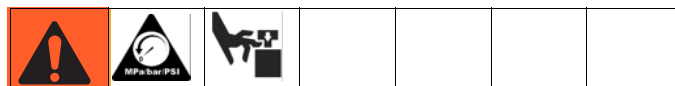
Pistolens avtrekkerlås er ulåst



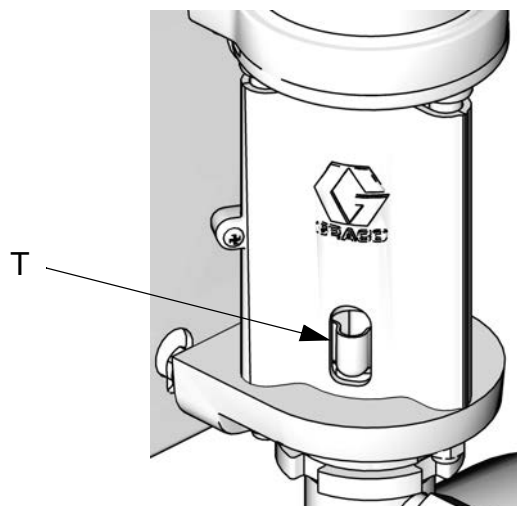
T16582A

FIG. 3. Avtrekkerlås

Våtkopp



Før du begynner, fyll våtkoppen (T) 1/3 full med Graco TSL-væske eller et kompatibelt løsemiddel.



ti11927a

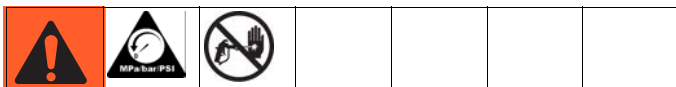
FIG. 4. Våtkopp

Fylling av pumpen

1. Se FIG. 1. Lås pistolens avtrekker. Ta av dyseholderen og dysen på pistolen (L). Se pistolens håndbok.
2. Steng pistolens luftregulator (D) og pumpens luftregulator (H) ved å vri knottene mot urviseren slik at trykket reduseres til null. Steng hovedluftventilen med utlufting (E). Sjekk også at alle tappeventiler er stengt.
3. Koble luftslangen til hovedluftventilen med utlufting (D).
4. Sjekk at alle koblinger i hele systemet er godt strammet.
5. Sett spannet nær pumpen. Sugslangen er 1,2 m (4 ft) lang. Slangen skal ikke strekkes stramt; la den henge for å lette væskestrømningen inn i pumpen.
6. Hold metalldelen på pistolen (L) tett mot siden av et jordet metallspann, ta av avtrekkerlåsen og hold avtrekkeren åpen.
7. *Kun enheter med utrusingsbeskyttelse:* aktivere fyll-/skyllefunksjonen ved å trykke på fyll-/skylleknappen på DataTrak.

8. Åpne hovedluftventilen med utlufting (E). Skru luftregulatoren (H) sakte med urviseren, øk trykket helt til pumpen starter.
9. Drei pumpen sakte rundt helt til all luft er presset ut og pumpen og slangene er fullstendig fylt opp.
10. *Kun enheter med utrusingsbeskyttelse:* deaktivere fyller-/skyllefunksjonen ved å trykke på fyller-/skylleknappen på DataTrak.
11. Slipp pistolens avtrekker og lås avtrekkersikringen. Pumpen skal nå stanse mot trykket.

Montering av dysen



Følg **Trykkavlastningsprosedyren**, side 20. Monter dysen og dyseholderen slik som forklart i den separate håndboken for pistolen, som følger med.

Væskemengden og bildebredde avhenger av størrelsen på dysen, væskens viskositet og væsketrykket. Bruk tabellen for valg av dyse, i instruksjonsboken som tilhører pistolen, som veiledning til å velge en passende dyse til ditt bruk.

Justering av forstøvning



1. Ikke slå på forstøvningsluften. Væsketrykket kontrolleres av lufttrykket som tilføres pumpen (pumpens luftregulator). Sett væsketrykket til lavt starttrykk. For væsker med lav viskositet (under 25 sek, #2 Zahn-kopp) med en lavere prosent av faststoffer (vanligvis under 40%), begynn med 2,1 MPa (21 bar, 300 psi) ved pumpeutløpet. For væsker med høyere viskositet eller høyere innhold av faststoffer, begynn med 4,2 MPa (600 psi, 42 bar). Se følgende eksempel.

Eksempel:

Pumpe- forhold		Innstilling av pumpens luftregulator psi (MPa, bar)	=	Omtrentlig væsketrykk psi (MPa, bar)
15:1	x	20 (0,14; 1,4)	=	300 (2,1; 21)
30:1	x	20 (0,14; 1,4)	=	600 (4,2; 42)

2. Hold pistolen vertikalt og omtrent 304 mm (12 in.) fra overflaten.
3. Beveg pistolen først, trekk deretter inn pistolavtrekkeren for å sprøyte på et testpapir.
4. Øk væsketrykket med 0,7 MPa (7 bar, 100 psi) intervaller, helt til en ytterligere stigning i væsketrykket ikke vesentlig forbedrer væskeforstøvningen. Se følgende eksempel.

Eksempel:

Pumpe- forhold		Trinnvis økning av pumpens luftregulator psi (MPa, bar)	=	Trinnvis økning av væsketrykk psi (MPa, bar)
15:1	x	7 (,05; 0,5)	=	100 (0,7; 7,0)
30:1	x	3,3 (0,02; 0,2)	=	100 (0,7; 7,0)

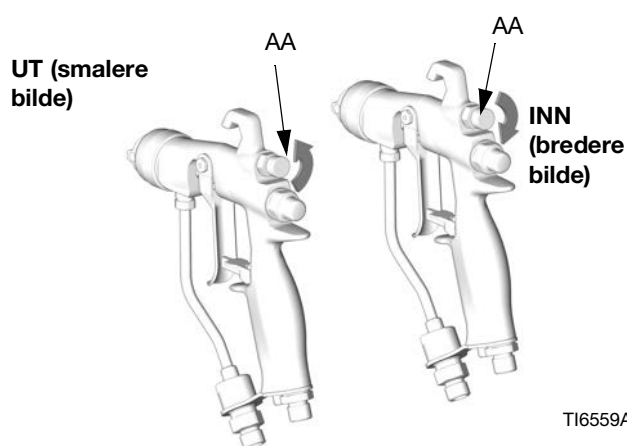
Justering av sprøytebilde

Pakker med høytrykkspistoler

Dysens munnstykke og sprøytevinkel avgjør bildedekning og størrelse. Når du trenger bedre dekning, bruk en større dyse fremfor å øke væsketrykket. Sett dyseholderen horisontalt for å sprøyte et horisontalt bilde. Sett dyseholderen vertikalt for å sprøyte et vertikalt bilde.

Pakker med AA pistoler

1. Se FIG. 5. Steng bildejusteringsluften ved å vri knotten (AA) med urviseren (innover) i ytterstilling. Dette stiller pistolen inn for det bredeste bildet.

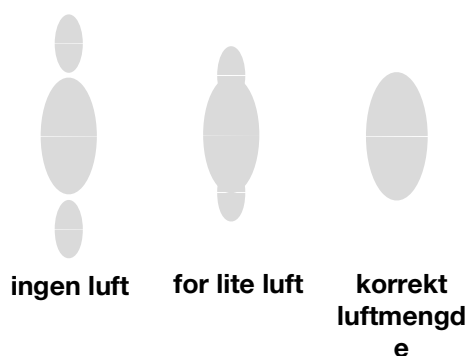


T16559A

FIG. 5. Knott for bildeluft

2. Se FIG. 6. Sett forstøvningslufttrykket til ca. 35 kPa (0,35 bar, 5 psi) når pistolen trekkes av. Sjekk sprøytebildet, øk deretter lufttrykket sakte helt til halene forstøves helt og blir en del av sprøytebildet. Ikke bruk et lufttrykk som er høyere enn 0,7 MPa (7 bar, 100 psi) til pistolen.

3. Se FIG. 5. Vri knotten på bildereguleringsventilen (AA) mot urviseren (ut) for å få et smalere bilde. Hvis bildet fremdeles ikke er smalt nok, øk lufttrykket til pistolen litt mer eller bruk en dyse i en annen størrelse.



T10792A

FIG. 6. Problemer med sprøytebilde

Avstengning



Følg **Trykkavlastningsprosedyren**, side 20.

Skyll alltid pumpen før væsken tørker på stempelstangen. Se **Skyll pumpen** på side 24.

Vedlikehold

Forebyggende vedlikeholdsplan

Driftsforholdene for ditt spesielle system avgjør hvor ofte vedlikehold må utføres. Lag en forebyggende vedlikeholdsplan ved å notere ned når og hvilken type vedlikehold som må utføres, og sett opp et regelmessig tidsskjema for kontroll av systemet.

Skift ut linsedekslene på regulatorenes målelinser når smuss gjør det vanskelig å lese av.

Stramming av gjengede koblinger

Sjekk alle slanger for slitasje eller skader før hver bruk av utstyret. Skift ut om nødvendig. Sjekk at alle gjengede koblinger er stramme og lekkasjefrie.

Skyll pumpen



Skyll pumpen:

- Før første gangs bruk
- Når du skifter farger eller væsker
- Før du reparerer utstyret
- Før væsken tørker eller sedimenteres i en pumpe som ikke er i bruk (sjekk maksimal brukstid på katalyserte væsker)
- På slutten av dagen
- Før du setter pumpen til oppbevaring.

Skyll med lavest mulig trykk. Skyll med en væske som er kompatibel med væsken du pumper og med de våte delene i systemet ditt. Sjekk med din væskeprodusent eller leverandør om anbefalte skyllevæsker og skyllehyppighet.

1. Følg **Trykkavlastningsprosedyren**, side 20.
2. Fjern dyseholderen og dysen fra pistolen. Se pistolens separate håndbok.
3. Sett sugerøret ned i et jordet metallspann med rengjøringsvæske.
4. Sett pumpen til lavest mulig væsketrykk, og start den.
5. Hold en metalldel på pistolen med god kontakt mot et jordet metallspann.
6. *Kun enheter med utrusingsbeskyttelse:* aktivere fyll-/skyllefunksjonen ved å trykke på fyll-/skylleknappen på DataTrak.
7. Trekk in pistolavtrekkeren. Skyll systemet helt rent løsemiddel renner ut av pistolen.
8. *Kun enheter med utrusingsbeskyttelse:* deaktivere fyll-/skyllefunksjonen ved å trykke på fyll-/skylleknappen på DataTrak.
9. Følg **Trykkavlastningsprosedyren**, side 20.
10. Rengjør dyseholderen, dysen og væskefilterelementet hver for seg, sett dem deretter på igjen.
11. Rengjør innsiden og utsiden av sugeslangen.


Våtkopp

Fyll våtkoppen halvveis full med Graco TSL-væske. Dette nivået skal opprettholdes hver dag.

Feilsøking



MERK: Sjekk alle mulige problemer og årsaker før du tar pumpen fra hverandre.

Problem	Årsak	Løsning
Pumpen fungerer ikke.	Restriksjoner i slanger eller utilstrekkelig lufttilførsel; stengte eller tilstoppede ventiler.	Rengjør slangen eller øk lufttilførselen. Sjekk at ventilene er åpne.
	Tilstoppet væskeslange eller pistol; væskeslangens ID er for liten.	Åpne, rengjør*; bruk en slange med større ID.
	Væske har størknet på stempelstangen.	Rengjør; stans alltid pumpen i bunnen av slaget; våtkoppen skal holdes 1/3 full med Graco Throat Seal Liquid (TSL).
	Skitne, slitte eller skadde deler i luftmotoren.	Rengjør eller reparer luftmotoren. Se håndbok 312796.
	Kun for modeller med DataTrak: Luftventilen kan ikke sirkulere fordi magnetventilpinnen er trukket ut	Aktivere utrusingsbeskyttelsen (se Bruk av DataTrak, Oppsettmodus , side 27). Tapp luft ut av motoren. Trykk  på DataTrak-skjermen for å trekke inn magnetventilpinnen.
Pumpen går, men ytelsen er lav på begge slagene.	Restriksjoner i slanger eller utilstrekkelig lufttilførsel; stengte eller tilstoppede ventiler.	Rengjør slangen eller øk lufttilførselen. Sjekk at ventilene er åpne.
	Tilstoppet væskeslange eller pistol; væskeslangens ID er for liten.	Åpne, rengjør*; bruk en slange med større ID.
	Slitte pakninger i fortrenningspumpen.	Skift ut pakningene. Se håndbok 312792.
Pumpen går, men ytelsen er lav på nedoverslaget.	Holdt åpne eller slitte kuleventiler eller stempelpakninger.	Rengjør ventiler; skift ut pakninger. Se håndbok 312792.
Uregelmessig eller akselerert pumpehastighet.	Tom væskeforsyning.	Fyll på mer væske og fyll opp pumpen.
	Holdt åpne eller slitte kuleventiler eller pakninger.	Rengjør ventiler, skift ut pakninger; se håndbok 312792.
Væsken som pumpes kan ses i TSL-reservoaret.	Slitte strupepakninger.	Skift ut strupepakningene. Se håndbok 312792.

* Avlast trykket for å avgjøre om det er væskeslangen eller pistolen som er tilstoppet. Væskeslangen frakobles og en beholder plasseres ved pumpens væskeutløp for å fange opp væske. Skru på nok luft til å starte pumpen. Hvis pumpen starter når luften skrus på, er tilstoppingen i slangen eller pistolen.

DataTrak kontrollere og indikatorer

Koder for FIG. 7

AA Utrusingsgrense, i sykluser per minutt (innstillingsbar; 00=AV)

AB Nedre stempelforskyvning (innstillingsbar)

AC Enheter for strømningshastighet (kan stilles på \updownarrow /min, gpm [US], gpm [Imperial], oz/min [US], oz/min [Imperial], l/min, eller cc/min)

AD LED (indikerer feil når den lyser)

AE Skjerm

PF Koden for fylle/skylle (aktiverer fylle/skylle-modus. Når den står i fylle/skylle-modus deaktiveres utrusingsbeskyttelsen og porsjonstelleren [BT] teller ikke.) LED blinker når den er i fylle/skylle-modus.

RK Koden for nullstilling (nullstiller feil. Trykk og hold i 3 sekunder for å tømme porsjonstelleren.) Trykk for å veksle mellom strømnings- og syklushastighet. Når rusingsbeskyttelsen er aktivert, trykk for å trekke magnetventilpinnen ut eller inn.

CF Syklus-/strømningshastighet

BT Porsjonsteller

GT Totalteller

RT Utrusing veksling (aktivere/deaktivere)

UT E1 veksling

DT E2 veksling

ST E5 veksling

AE, se detaljene til høyre

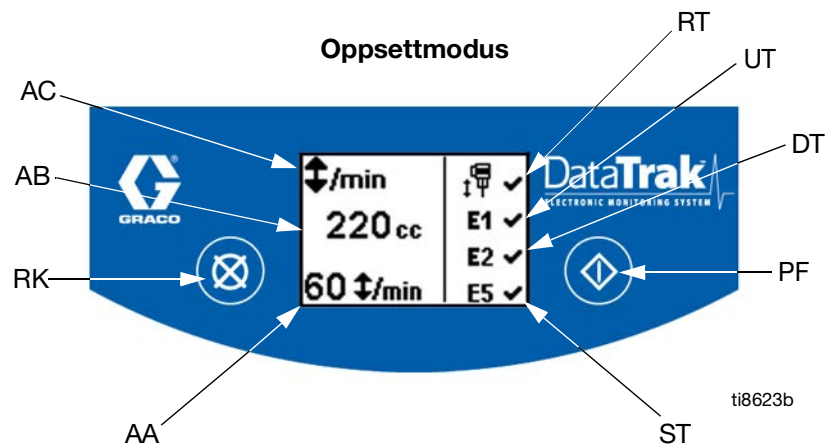
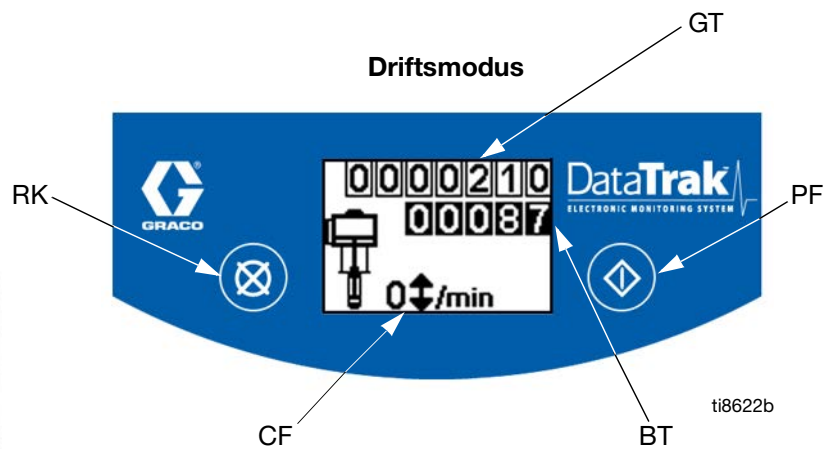
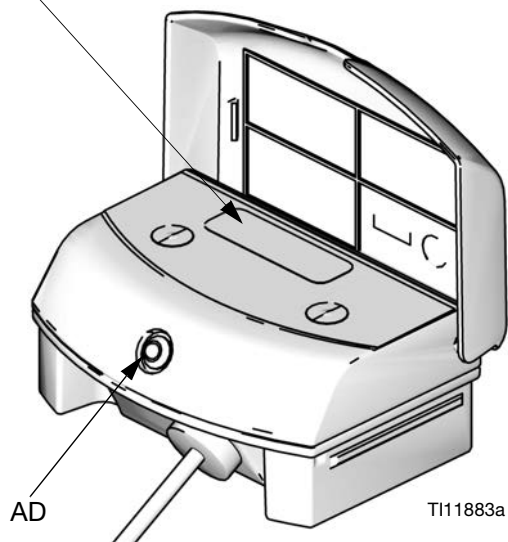


FIG. 7. DataTrak kontrollere og indikatorer




Bruk av DataTrak


MERK: Skjermen (AE) slår seg av etter 1 minutt for å spare batterier. Trykk på en knapp for å vekke skjermen.


MERKNAD


For å forhindre skade på de programmerbare tastene, må tastene ikke trykkes med skarpe gjenstander som pinner, plastkort eller fingerneglar.

Oppsettmodus

1. Se FIG. 7. Trykk og hold  i 5 sekunder til Oppsett-menyen vises.
2. For å gå inn på innstillinger for utrusing (hvis inkludert), redusere størrelser og måleenheter for strømningshastighet og for å aktivere utrusing, E1, E2 og E5 feilkoder, trykk på  for å endre verdien, og trykk deretter på  for å lagre verdien og flytte markøren til neste datafelt. Se side 28 for en beskrivelse av E1, E2 og E5 feilkoder.

MERK: Graco anbefaler å sette utrusing (hvis inkludert) til 60 . Alle DataTrak-moduler leveres med deaktivert utrusingsbeskyttelse.

MERK: Når utrusing, E1, E2 og E5 feilkodene er aktivert, vises et  på oppsett-skjermen. Se FIG. 7.

3. Flytt markøren til E5-feilaktiveringsfeltet og trykk  en gang til for å avslutte Oppsett-modus.

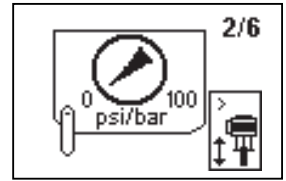
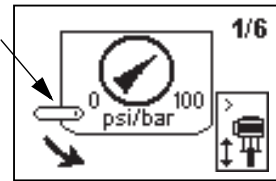
Driftsmodus

Utrusing

MERK: DataTrak er tilgjengelig med og uten utrusingsbeskyttelse. Pakker med M02xxx luftmotorer leveres uten en magnetventil for utrusing. Alle andre pakker med DataTrak er montert med en magnetventil for utrusing.

1. Se FIG. 7. Hvis pumpeutrusing skjer, aktiveres magnetventilen for utrusing og pumpen stanser. LED (AD) vil blinke og skjermen (AE) og en utrusingstilstand vil vises på skjermen (se Tabell 1). Skjermen vil bla gjennom seks instruksjonsvisninger.

2. Utrusingsvisning 1 og 2: Nullstill magnetventilen for utrusing ved å stenge hovedluftventilen (E). Vent til luften er tappet helt ut av luftmotoren.



3. Utrusingsvisning 3 og 4: Etter at luften er tappet, trykk magnetventilens utløserknapp (J) ned for å nullstille luftventilen. Knappen spretter opp igjen når luftventilen har gjenoppbygd trykket.

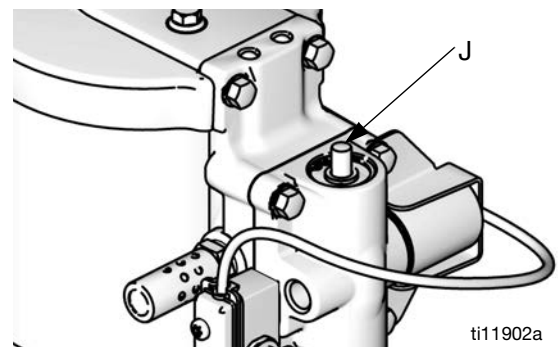
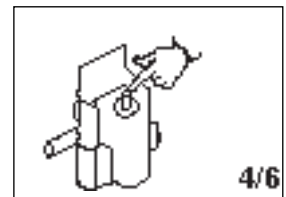
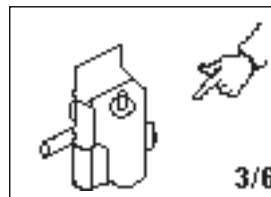

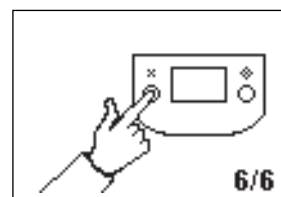
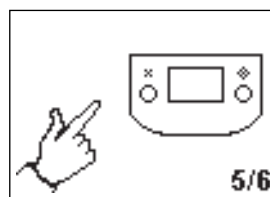



FIG. 8. Utløserknapp for magnetventil


4. Utrusingsvisning 5 og 6: Trykk på  for å slette diagnosekoden og nullstille magnetventilen for utrusing.



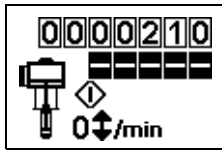
5. Åpne hovedluftventilen (E) for å starte pumpen på nytt.


MERK: Utrusingsovervåkingen deaktiveres ved å gå inn i oppsett-modus og stille utrusingsverdien på 0 (null) eller slå av (RT)  (se FIG. 7).

Fylle/skylle


1. Se FIG. 7. Gå inn i fylle/skylle-modus ved å trykke på en knapp for å vekke skjermen, trykk deretter på . Fylle/skylle-symbolet vises på skjermen

og LED-lyset blinker



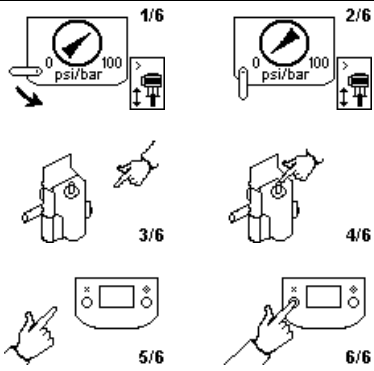


2. Mens i fylle/skylle-modus, deaktiveres utrusingsbeskyttelsen og porsjonstelleren (BT) teller ikke. Totaltelleren (GT) fortsetter å telle.
3. Avslutt fylle/skylle-modusen ved å trykke på en knapp for å vekke skjermen, trykk deretter på . Fylle/skylle-symbolet forsvinner fra skjermen og LED-lyset slutter å blinke.


Teller/totalteller

Se FIG. 7. Det siste sifferet i porsjonstelleren (BT) representerer tiendedeler av liter eller gallon. Nullstill telleren ved å trykke på en knapp for å vekke skjermen, trykk deretter på  og hold den inne i 3 sekunder.

- Hvis AC er stilt til gallons eller ounces, viser BT og GT gallons.
- Hvis AC er stilt til liter eller cc, viser BT og GT liter.
- Hvis AC er stilt til cycles, viser BT og GT sykluser.

Tabell 1: Diagnosekoder

Symbol	Kode	Kodenavn	Diagnose	Årsak
		Utrusing (kun DataTrak)	Pumpen går hurtigere enn innstilt utrusingsgrense.	<ul style="list-style-type: none"> • Økt lufttrykk. • Økt væskeutmatning. • Tom væskeforsyning.
	E-1	Stuper opp	Lekker under oppoverslag.	Slitasje på stempelventil eller pakninger.
	E-2	Stuper ned	Lekker under nedoverslag.	Slitasje på inntaksventil.

Trykk på  for å skifte mellom måleenheter for strømningshastighet og sykluser. En bokstav under BT indikerer at både BT og GT viser gallons (g) eller liter (l). Ingen bokstav betyr at både BT og GT viser sykluser.

Skjerm


Se FIG. 7. Skjermen (AE) slår seg av etter 1 minutt uten aktivitet i Driftsmodus eller etter 3 minutter i Oppsett-modus. Trykk på en knapp for å vekke skjermen.

MERK: DataTrak fortsetter med å telle sykluser når skjermen er av.



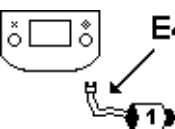


MERK: Skjermen (AE) kan slå seg av dersom en høy statisk utladning påføres DataTrak. Trykk på en knapp for å vekke skjermen.

Diagnostikk



DataTrak kan diagnostisere flere problemer med pumpen. Når overvåkingen oppdager et problem, begynner LED-lyset (AD, FIG. 7) å blinke og en diagnosekode vises på skjermen. Se Tabell 1.

Bekreft diagnosen og gå tilbake til normal driftskjerm ved å trykke  én gang for å vekke skjermen, og én gang til for å fjerne skjermen med diagnosekodene

Tabell 1: Diagnosekoder

Symbol	Kode	Kodenavn	Diagnose	Årsak
	E-3	Svakt batteri	Batterispenningen er for lav til å stanse utrusing.	Svakt batteri. Skift ut batteriet; se side 30.
	E-4	Servicekomponent 1 (kun enheter med utrusingsbeskyttelse)	Problem med å stanse utrusing.	<ul style="list-style-type: none"> • Skadet magnetventil. • Skadet ventilstøtte. • Utrusingsbeskyttelsen (RT, FIG. 7) kan aktiveres av en pumpe som ikke er montert med en magnetventil for utrusing. Gå inn på oppsett-skjermen for å deaktivere utrusingsbeskyttelsen.
	E-4	Frakoblet magnetventil (kun enheter med utrusingsbeskyttelse)	Magnetventilen er frakoblet.	<ul style="list-style-type: none"> • Magnetventilen er ikke satt inn. • Skade på magnetventilens ledninger.
			Magnetventilen kobler ikke inn stempelkoppen (112).	<ul style="list-style-type: none"> • Braketten og magnetventilen sitter ikke tett nok mot luftventilhuset.
	E-5	Servicekomponent 2	Problem med å føle ventilbevegelse.	<ul style="list-style-type: none"> • Sensorer er frakoblet. • Sensorer er feilmonterte. • Skadde sensorer. • Skadet ventilstøtte.
	E-6	Utbrent sikring	Sikringen er utbrent. Skift ut sikringen; se side 30.	<ul style="list-style-type: none"> • Defekt magnetventil eller tilhørende ledninger. • Ekstreme temperaturer (over 60°C [140°F]). • Utrusingsbeskyttelsen (RT, FIG. 7) kan aktiveres av en pumpe som ikke er montert med en magnetventil for utrusing. Gå inn på oppsett-skjermen for å deaktivere utrusingsbeskyttelsen.

Skift ut DataTrak-batteriet eller sikringen

						
<p>For å redusere risikoen for brann og eksplosjon, må batteriet og sikringen byttes på et ufarlig sted.</p> <p>Det må kun brukes et godkjent batteri, slik som vist i TABELL 2, og en godkjent sikring, slik som vist i TABELL 3. Bruk av et batteri som ikke er godkjent vil ugyldiggjøre Gracos garanti og FM- og Ex-godkjenninger.</p>						

Skifte av batteri

1. Skru av kabelen fra baksiden av reedbryteren. Se FIG. 9.
2. Ta kabelen av de to kabelklemmene.

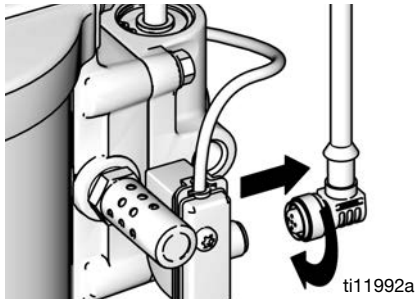


FIG. 9. Frakoble DataTrak

3. Ta DataTrak-modulen ut av braketten. Se FIG. 10. Bring modulen med den påmonterte kabelen til et ufarlig område.

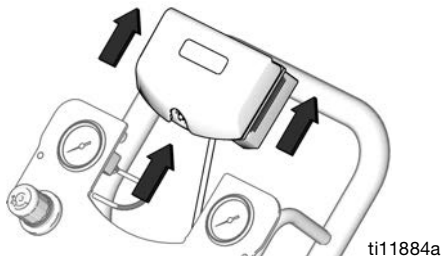


FIG. 10. Fjern DataTrak

4. Fjern de to skruene bak på modulen for å få tilgang til batteriet.
5. Se FIG. 11. Ta ut det tomme batteriet og sett inn et nytt godkjent batteri fra TABELL 2.

Tabell 2. Godkjente batterier
Energizer alkalisk # 522
Varta alkalisk # 4922
Ultralife litium # U9VL
Duracell alkalisk # MN1604

Skift sikring

1. Fjern skruen, metallstroppen og plastholderen.
2. Trekk sikringen ut av panelet.
3. Sett inn en ny godkjent sikring fra TABELL 3.

Tabell 3. Godkjente sikringer		
DataTrak delenummer	Serie*	Nødvendig sikring
289822	A eller B	24C580
	C og nyere	24V216
Alle andre delenumre	A	24C580
	B og nyere	24V216

* Fig. 11 viser hvor du finner seriebokstaven.

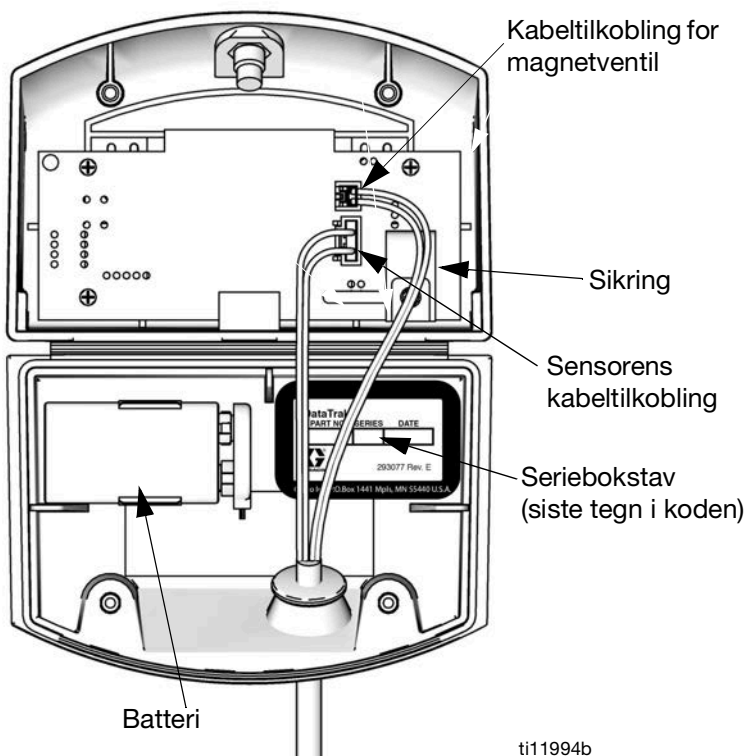
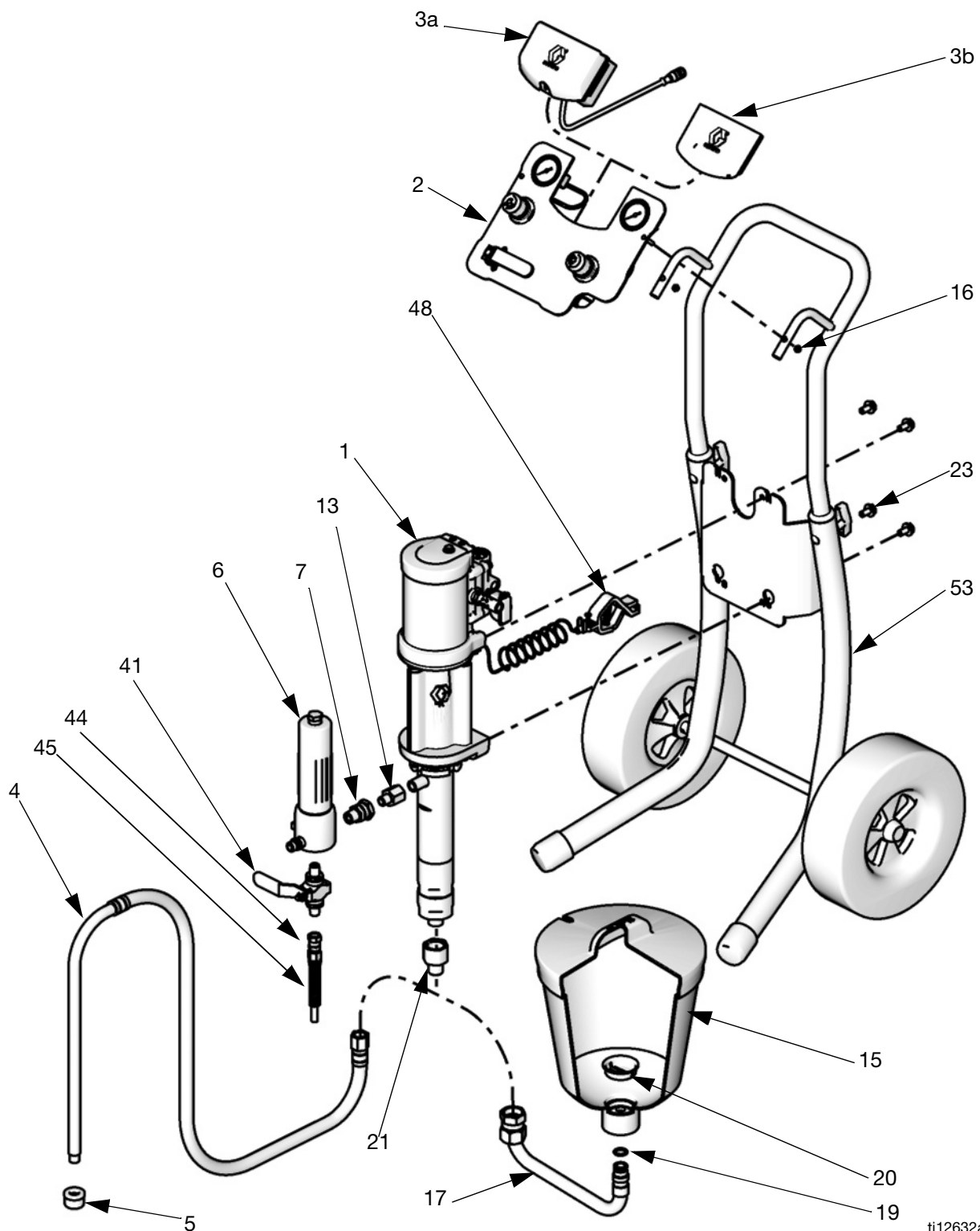


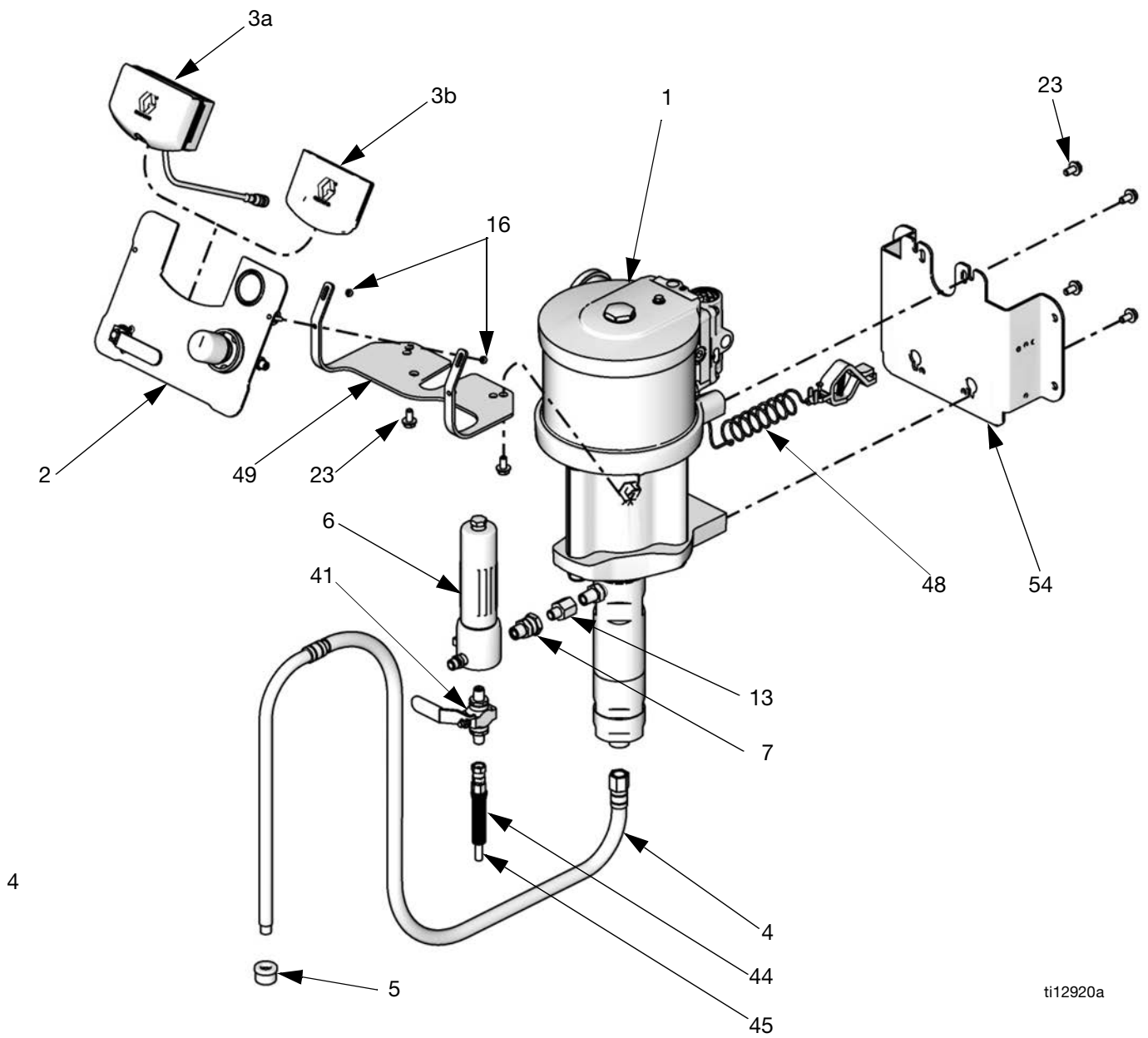
FIG. 11. Plassering av DataTrak-batteri og sikring

Deler Trallemontering



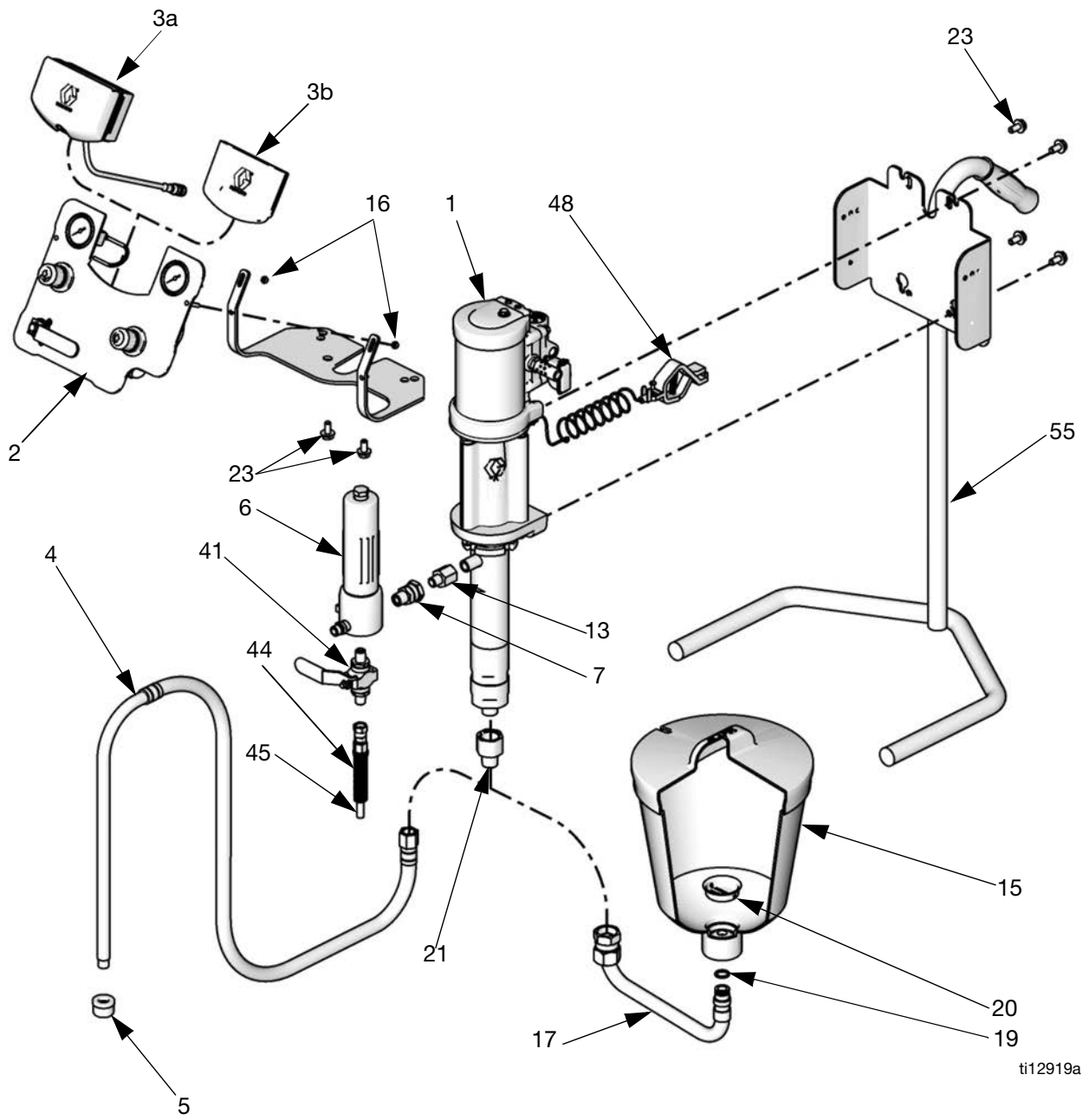
ti12632a

Veggmontering



ti12920a

Stativmontering



ti12919a

MERK:

- Se side 45 for monteringssett til alle pakkene.
- Se side 46 reparasjonsdeler og tilbehør.

Pakke	Deleliste side
G10xxx	35
G15xxx	36
G18xxx	37
G23xxx	38
G24xxx	39
G28xxx	40
G30xxx	41
G36xxx	42
G45xxx	43
G48xxx	44

G10xxx-modellene

Denne listen inneholder alle mulige deler for G10xxx-pakkene. Se side 7 for å sjekke om en del er inkludert i din spesielle pakke.

Ref	Del	Beskrivelse	Ant
1	W10CAS W10CBS	Pumpeenhet; se <i>håndbok 312794</i> M04LNO x LW075A M04LTO x LW075A	1
2	24A585	PANEL, luftregulering; se <i>side 46</i>	1
3a	24A575	DATATRAK, enhet; se <i>håndbok 313541</i>	1
3b	-----	INNSATS, panel (inkluderes med Del 2)	1
4	256420	SLANGE, sug (inkluderer Del 5)	1
5	-----	SIL (inkluderes med Del 4, eller se <i>side 48 for pakker med 10 stk.</i>)	1
6	24A587	FILTER, væske	1
7	-----	KOBLING, union, 3/8-18 npsm x 3/8-18 npt, (inkluderes med Del 6)	1
9	241812	SLANGE, væske (pakker med pistol)	1
10	26B501	PISTOL, PerformAA 15, GF, karbid, alle G10xxx modellene unntatt G10C15 og G10W11	1
	26B505	PISTOL, PerformAA 15, LV, karbid, modellene G10C15 og G10W11	
11	AXM413	DYSE (pakker med pistol)	1
12	AXMxxx	DYSEVALG (pakker med pistol)	1
13	512351	ADAPTER, utløp, 1/4 nptm x 3/8 nptf	1
14	256390	LUFTSLANGE, pistol, (pakker med pistol)	1
15	256410	HOPPER (inkluderer 17, 19, 20)	1
16	105332	MUTTER, låse, M5 x 0,08 (inkluderes med Del 2 og 49)	2

Ref	Del	Beskrivelse	Ant
17	-----	RØR, inntak, hopper (inkluderes med Del 15)	1
18	-----	KLEMME, slange (pakker med pistol) se <i>side 48 for pakker med 10 stk.</i>	7
19	-----	O-RING, hopper (inkludert med Del 15)	1
20	112133	SKJERM, hopper (inkluderes med Del 15)	1
21	24B299	ADAPTER, inntak, 3/4 nptf til 1/2 nptm, for sugeslange	1
23	111799	SKRUE, M8 x 16 (inkluderes med Del 49, 53 og 54) Veggmontering Trallemontering	6 4
48	238909	LEDNING, jordingsenhet	1
49	24E883	BRAKETT, luftregulering, kun veggmontering (inkluderer Del 16 og 23)	1
53	Se s. 45	SETT FOR MONTERING PÅ TRALLE; se <i>side 45</i> (kun G10Cxx modellene)	1
54	Se s. 45	SETT FOR MONTERING PÅ VEGG; se <i>side 45</i> (kun G10Wxx modellene)	1

----- Selges ikke separat.

MERK: Nye advarselsetiketter, skilt, merker og kort leveres gratis.

G15xxx-modellene

Denne listen inneholder alle mulige deler for G15xxx-pakkene. Se side 8 for å sjekke om en del er inkludert i din spesielle pakke.

Ref.	Del	Beskrivelse	Ant.
1	W15AAS W15BAS W15BBS W15FAS W15FBS	Pumpeenhet; se <i>håndbok 312794</i> M02LN0 x LW025A M04LN0 x LW050A M04LT0 x LW050A M12LN0 x LW150A M12LT0 x LW150A	1
2	24A585 24A583 24A581	PANEL, luftregulering (inkluderer Del 3b) M02xxx eller M04xxx motor, pumpe og pistol;; se <i>side 46</i> M12xxx motor, kun pumpe; se <i>side 47</i> M12xxx motor, pumpe og pistol; se <i>side 46</i>	1
3a	24A575 24A576	DATATRAK, enhet; se <i>håndbok 313541</i> M02xxx og M04xxx motor M12xxx motor	1
3b	-----	INNSATS, panel (inkluderer med Del 2)	1
4	256420 256422 256424	SLANGE, suge (inkluderer Del 5) LW025A eller LW050A fortrengningspumpe. LW150A fortreningspumpe, trallemontering LW150A fortreningspumpe, veggmontering	1
5	----- 187190	SIL (inkluderer med Del 4) LW025A eller LW050A fortren- ningspumpe, se <i>side 48 for pakker</i> <i>med 10 stk.</i> LW150A fortreningspumpe	1
6	24A587	FILTER, væske	1
7	-----	KOBLING, union (inkluderer med Del 6)	1
9	241812	SLANGE, væske (pakker med pistol)	1
10	26B501 26B503	PISTOL, PerformAA 15, GF, karbid, alle G15xxx modeller unntatt G15C15, G15C17, G15W11 og G15W13 PISTOL, PerformAA 15, WL, karbid, modell G15C15, G15C17, G15W11 og G15W13	1
11	AXM413	DYSE (pakker med AA-pistol)	1
12	AXMxxx	DYSEVALG (pakker med AA-pistol)	1
13	512351 121238	ADAPTER, utløp LW025A eller LW050A fortren- ningspumpe, 1/4 nptm x 3/8 nptf LW150A fortreningspumpe, 3/8 nptm x 3/4 nptf	1
14	256390	LUFTSLANGE, pistol (alle AA pakker)	1
15	256410	HOPPER (inkluderer 17, 19, 20 og 21)	1

Ref.	Del	Beskrivelse	Ant.
16	105332	MUTTER, låse, M5 x 0,08 (inkluderes med Del 2 og 49)	2
17	-----	RØR, inntak, hopper (inkluderes med Del 15)	1
18	-----	KLEMME, slange (alle AA pakker), se <i>side 48 for pakker med 10 stk.</i>	7
19	-----	O-RING, hopper (inkludert med Del 15)	1
20	112133	SKJERM, hopper (inkluderes med Del 15)	1
21	----- 24B299	ADAPTER, 3/4 in. til 1/2 in. LW025A fortreningspumpe med hopper (inkludert med Del 15) LW050A eller LW075A fortren- ningspumpe med sugeslange	1
22	239069	SLANGE, forløper	1
23	111799	SKRUE, M8 x 16 (inkluderes med Del 49, 53 og 54) Vegg- og stativmontering Trallemontering	6 4
26	105335	SKRUE (kun stativmontering)	1
37	166846	ADAPTER, for forløperslange	1
48	238909	JORDLEDNING enhet	1
49	24E883	BRAKETT, luftregulering, kun vegg- og stativmontering (inkluderer Del 16 og 23)	1
53	289694	SETT FOR MONTERING PÅ TRALLE; se <i>side 45</i> (kun G15Cxx modellene)	1
54	24A578	SETT FOR MONTERING PÅ VEGG; se <i>side 45</i> (kun G15Wxx modellene)	1
55	24A577	SETT FOR MONTERING PÅ STATIV; se <i>side 45</i> (kun G15Txx modellene)	1

----- Selges ikke separat.

MERK: Nye advarselsetiketter, skilt, merker og kort leveres gratis.

G18xxx-modellene

Denne listen inkluderer alle mulige deler for G18xxx-pakkene. Se side 9 for å se om en del er inkludert i din spesielle pakke.

Ref.	Del	Beskrivelse	Ant.
1	W18EAS W18EBS	Pumpeenhet, se <i>håndbok 312794</i> M12LN0 x LW125A M12LT0 x LW125A	1
2	24A583 24A581	PANEL, luftregulering (inkluderer 3b) kun pumpe; se <i>side 47</i> pumpe og pistol; se <i>side 46</i>	1
3a	24A576	DATATRAK, enhet; se <i>håndbok 313541</i>	1
3b	-----	INNSATS, panel (inkluderes med Del 2)	1
4	256422 256424	SLANGE, suge (inkluderer Del 5) trallemonteringspakker veggmonteringspakker	1
5	187190	SIL (inkluderes med Del 4)	1
6	24A587	FILTER, væske	1
7	-----	KOBLING, union (inkluderes med Del 6)	1
9	241812	SLANGE, væske (pakker med pistol)	1
10	25B511 26B518	PISTOL, PerformAA 50 PISTOL, PerformAA med RAC-dyse	1
11	AXM413	DYSE, (pakker med pistolmodell 26B511)	1
12	AXMxxx	DYSEVALG (pakker med pistolmodell 26B511)	1
13	121237	ADAPTER, 3/8 nptm x 1/2 nptf	1

Ref.	Del	Beskrivelse	Ant.
14	256390	LUFTSLANGE, pistol (alle AA pakker)	1
16	105332	MUTTER, låse, M5 x 0,08 (inkluderes med Del 2 og 49)	2
18	-----	KLEMME, slange (alle AA pakker), se <i>side 48 for pakker med 10 stk.</i>	7
22	239069	SLANGE, forløper	1
23	111799	SKRUE, M8 x 16 (inkluderes med Del 49, 53 og 54) Veggmontering Trallemontering	6 4
37	166846	ADAPTER, for forløperslange	1
48	238909	LEDNING, jordingsenhet	1
49	24E883	BRAKETT, luftregulering, kun veggmontering (inkluderer Del 16 og 23)	1
53	289694	SETT FOR MONTERING PÅ TRALLE; se <i>side 45</i> (kun G18Cxx modellene)	1
54	24A578	SETT FOR MONTERING PÅ VEGG; se <i>side 45</i> (kun G18Wxx modellene)	1

----- Selges ikke separat.

MERK: Nye advarselsetiketter, skilt, merker og kort leveres gratis.

G23xxx modellene

Denne listen inkluderer alle mulige deler for G23xxx pakkene. Se side 10 for å sjekke om en del er inkludert i din spesielle pakke.

Ref.	Del	Beskrivelse	Ant.
1	W23DAS W23DBS	Pumpeenhet, se <i>håndbok 312794</i> M12LN0 x LW100A M23LT0 x LW100A	1
2	24A583 24A581	PANEL, luftregulering (inkluderer 3b) kun pumpe; se <i>side 47</i> pumpe og pistol; se <i>side 46</i>	1
3a	24A576	DATATRAK, enhet; se <i>håndbok 313541</i>	1
3b	-----	INNSATS, panel (inkluderes med Del 2)	1
4	256421 256423	SLANGE, suge (inkluderer Del 5) trallemonteringspakker veggmonteringspakker	1
5	181073	SIL (inkluderes med Del 4)	1
6	24A587	FILTER, væske	1
7	-----	KOBLING, union (inkluderes med Del 6)	1
9	241812	SLANGE, væske (pakker med pistol)	1
10	XTR501 26B511 26B518	PISTOL XTR 5 PerformAA 50 PerformAA med RAC-dyse	1
11	AXM413	DYSE (pakker med PerformAA 50 pistol)	1
12	AXMxxx	DYSEVALG (pakker med PerformAA 50 pistol)	1
13	512351	ADAPTER, 1/4 nptm x 3/8 nptf	1
14	256390	LUFTSLANGE, pistol (alle AA pakker)	1
15	256410	HOPPER (inkluderer Del 17, 19 og 20)	1
16	105332	MUTTER, låse, M5 x 0,08 (inkluderes med Del 2 og 49)	2

Ref.	Del	Beskrivelse	Ant.
17	-----	RØR, inntak, hopper (inkluderes med Del 15)	1
18	-----	KLEMME, slange (alle AA pakker), se <i>side 48 for pakker med 10 stk.</i>	7
19	-----	O-RING, hopper (inkludert med Del 15)	1
20	112133	SKJERM, hopper (inkluderes med Del 15)	1
22	239069	SLANGE, forløper	1
23	111799	SKRUE, M8 x 16 (inkluderes med Del 49, 53 og 54) Veggmontering Trallemontering	6 4
37	166846	ADAPTER, for forløperslange	1
48	238909	LEDNING, jordingsenhet	1
49	24E883	BRAKETT, luftregulering, kun veggmontering (inkluderer Del 16 og 23)	1
53	289694	SETT FOR MONTERING PÅ TRALLE; se <i>side 45</i> (kun G23Cxx modeller)	1
54	24A578	SETT FOR MONTERING PÅ VEGG; se <i>side 45</i> (kun G23Wxx modellene)	1

----- Selges ikke separat.

MERK: Nye advarselsetiketter, skilt, merker og kort leveres gratis.

G24xxx-modellene

Denne listen inkluderer alle mulige deler for G24xxx pakkene. Se side 11 for å sjekke om en del er inkludert i din spesielle pakke.

Ref.	Del	Beskrivelse	Ant.
1	W24FAS W24FBS	Pumpeenhet, se <i>håndbok 312794</i> M18LN0 x LW150A M18LT0 x LW150A	1
2	24A583 24A581	PANEL, luftregulering (inkluderer Del 3b) kun pumpe; se <i>side 47</i> pumpe og pistol; se <i>side 46</i>	1
3a	24A576	DATATRAK, enhet; se <i>håndbok 313541</i>	1
3b	-----	INNSATS, panel (inkluderes med Del 2)	1
4	256422 256424	SLANGE, suge (inkluderer Del 5) trallemonteringspakker veggmonteringspakker	1
5	187190	SIL (inkluderes med Del 4)	1
6	24A587	FILTER, væske	1
7	-----	KOBLING, union (inkluderes med Del 6)	1
9	241812	SLANGE, væske (pakker med pistol)	1
10	XTR501 26B511 26B518	PISTOL XTR 5 PerformAA 50 PerformAA med RAC-dyse	1
11	AXM413	DYSE (pakker med PerformAA 50 pistol)	1
12	AXMxxx	DYSEVALG (pakker med PerformAA pistol)	1
13	121238	ADAPTER, 3/8 nptf x 3/4 nptm	1

Ref.	Del	Beskrivelse	Ant.
14	256390	LUFTSLANGE, pistol (alle AA pakker)	1
16	105332	MUTTER, låse, M5 x 0,08 (inkluderes med Del 2 og 49)	2
18	-----	KLEMME, slange (alle AA pakker), se <i>side 48 for pakker med 10 stk.</i>	7
22	239069	SLANGE, forløper	1
23	111799	SKRUE, M8 x 16 (inkluderes med Del 49, 53 og 54) Veggmontering Trallemontering	6 4
37	166846	ADAPTER, for forløperslange	1
48	238909	LEDNING, jordingsenhet	1
49	24E883	BRAKETT, luftregulering, kun veggmontering (inkluderer Del 16 og 23)	1
53	289694	SETT FOR MONTERING PÅ TRALLE; se <i>side 45</i> (kun G24Cxx modellene)	1
54	24A578	SETT FOR MONTERING PÅ VEGG; se <i>side 45</i> (kun G24Wxx modellene)	1

----- Selges ikke separat.

MERK: Nye advarselsetiketter, skilt, merker og kort leveres gratis.

G28xxx modellene

Denne listen inkluderer alle mulige deler for G28xxx pakkene. Se side 11 for å sjekke om en del er inkludert i din spesielle pakke.

Ref.	Del	Beskrivelse	Ant.
1	W28EAS W28EBS	Pumpeenhet, se <i>håndbok 312794</i> M18LN0 x LW125A M18LT0 x LW125A	1
2	24A583 24A581	PANEL, luftregulering (inkluderer Del 3b) kun pumpe; se <i>side 47</i> pumpe og pistol; se <i>side 46</i>	1
3a	24A576	DATATRAK, enhet; se <i>håndbok 313541</i>	1
3b	-----	INNSATS, panel (inkluderer med Del 2)	1
4	256422 256424	SLANGE, suge (inkluderer Del 5) trallemonteringspakker veggmonteringspakker	1
5	187190	SIL (inkluderer med Del 4)	1
6	24A587	FILTER, væske	1
7	-----	KOBLING, union (inkluderer med Del 6)	1
9	241812	SLANGE, væske (pakker med pistol)	1
10	XTR501 26B511 26B518	PISTOL XTR 5 PerformAA 50 PerformAA med RAC-dyse	1
11	AXM413	DYSE (pakker med AA-pistol)	1
12	AXMxxx	DYSEVALG (pakker med AA-pistol)	1
13	121237	ADAPTER, 3/8 nptm x 1/2 nptf	1

Ref.	Del	Beskrivelse	Ant.
14	256390	LUFTSLANGE, pistol (alle AA pakker)	1
16	105332	MUTTER, låse, M5 x 0,08 (inkluderer med Del 2 og 49)	2
18	-----	KLEMME, slange (alle AA pakker), se <i>side 48 for pakker med 10 stk.</i>	7
22	239069	SLANGE, forløper	1
23	111799	SKRUE, M8 x 16 (inkluderer med Del 49, 53 og 54) Veggmontering Trallemontering	6 4
37	166846	ADAPTER, for forløperslange	1
48	238909	LEDNING, jordingsenhet	1
49	24E883	BRAKETT, luftregulering, kun veggmontering (inkluderer Del 16 og 23)	1
53	289694	SETT FOR MONTERING PÅ TRALLE; se <i>side 45</i> (kun G28Cxx modellene)	1
54	24A578	SETT FOR MONTERING PÅ VEGG; se <i>side 45</i> (kun G28Wxx modellene)	1

----- Selges ikke separat.

MERK: Nye advarselsetiketter, skilt, merker og kort leveres gratis.

G30xxx modellene

Denne listen inkluderer alle mulige deler for G30xxx pakkene. Se side 12 for å sjekke om en del er inkludert i din spesielle pakke.

Ref.	Del	Beskrivelse	Ant.
1	W30AAS W30ABS W30CAS W30CBS	Pumpeenhet, se <i>håndbok 312794</i> M04LN0 x LW025A M04LT0 x LW025A M12LN0 x LW075A M12LT0 x LW075A	1
2	24A586 24A585 24A583 24A581	PANEL, luftregulering (inkluderer Del 3b) M04xxx motor, kun pumpe, se side 47 M04xxx motor, pumpe og pistol; se side 46 M12xxx motor, kun pumpe; se side 47 M12xxx motor, pumpe og pistol; se side 46	1
3a	24A575 24A576	DATATRAK, enhet; se <i>håndbok 313541</i> M04xxx motorene M12xxx motorene	1
3b	-----	INNSATS, panel (inkluderer med Del 2)	1
4	256420 24C581 256421 256423	SLANGE, suges (inkluderer Del 5) LW025A fortrenningspumpe G30C37 modellen LW075A fortrenningspumpe, trallemontering LW075A fortrenningspumpe, veggmontering	1
5	----- 181073	SIL (inkluderer med Del 4) LW025A fortrenningspumpe, se side 48 for pakker med 10 stk. LW075A fortrenningspumpe	1
6	24A587	FILTER, væske, enhet (hvis inkludert, bruker del 6a og 6b)	1
6a	24A587	FILTER, væske, se <i>håndbok 307273</i>	1
6b	-----	KOBLING, union	1
9	H52525 24B562 241812	SLANGE, væske (pakker med pistol) G30W57-G30W60 G30C13, G30C57, G30C69 Alle andre pakker	1
10	XTR501 26B511 26B518	PISTOL XTR 5 PerformAA 50 PerformAA med RAC-dyse	1
11	AXM413	DYSE (pakker med AA pistoler)	1
12	AXMxxx	DYSEVALG (pakker med AA pistoler)	1
13	512351	ADAPTER, 1/4 nptm x 3/8 nptf	1

Ref.	Del	Beskrivelse	Ant.
14	256390	LUFTSLANGE, pistol, 7,6 m (25 ft); brukes til de fleste AA pakker	1
	256389	LUFTSLANGE, pistol, 15,2 m (50 ft); brukes kun til modell G30C69	1
15	256410	HOPPER (inkluderer Del 17, 19 og 20)	1
16	105332	MUTTER, låse, M5 x 0,08 (inkluderer med Del 2 og 49)	2
17	-----	RØR, inntak, hopper (inkluderer med Del 15)	1
18	-----	KLEMME, slange (alle AA pakker), se side 48 for pakker med 10 stk.	7
19	-----	O-RING, hopper (inkludert med Del 15)	1
20	112133	SKJERM, hopper (inkluderer med Del 15)	1
21	-----	ADAPTER, 3/4 in. til 1/2 in., (kun LW025A, inkluderer med Del 15)	1
22	239069	SLANGE, forløper	1
23	111799	SKRUE, M8 x 16 (inkluderer med Del 49, 53 og 54) Vegg- og stativmontering Trallemontering	6 4
26	105335	SKRUE (kun stativmontering)	1
37	166846	ADAPTER, for forløperslange	1
41	256425	VENTIL, tappe, rustfritt stål (hvis montert, inkluderer Del 44 og 45)	1
44	-----	KOBLINGSSTYKKE, slange, tappe (inkluderer med Del 41)	1
45	-----	SLANGE, tappe (inkluderer med Del 41)	1
48	238909	JORDLEDNING enhet	1
49	24E883	BRAKETT, luftregulering, kun vegg- og stativmontering (inkluderer Del 16 og 23)	1
53	289694	SETT FOR MONTERING PÅ TRALLE; se side 45 (kun G30Cxx modellene)	1
54	24A578	SETT FOR MONTERING PÅ VEGG; se side 45 (kun G30Wxx modellene)	1
55	24A577	SETT FOR MONTERING PÅ STATIV; se side 45 (kun G30Txx modellene)	1

----- Selges ikke separat.

MERK: Nye advarselsetiketter, skilt, merker og kort leveres gratis.

G36xxx modellene

Denne listen inkluderer alle mulige deler for G36xxx pakkene. Se side 14 for å sjekke om en del er inkludert i din spesielle pakke.

Ref.	Del	Beskrivelse	Ant.
1	W36DAS W36DBS	Pumpeenhet, se <i>håndbok 312794</i> M18LN0 x LW100A M18LT0 x LW100A	1
2	24A583 24A581	PANEL, luftregulering (inkluderer Del 3b) kun pumpe; se <i>side 47</i> pumpe og pistol; se <i>side 46</i>	1
3a	24A576	DATATRAK, enhet; se <i>håndbok 313541</i>	1
3b	-----	INNSATS, panel (inkluderes med Del 2)	1
4	256421 256423	SLANGE, suge (inkluderer Del 5) trallemonteringspakker veggmonteringspakker	1
5	181073	SIL (inkluderes med Del 4)	1
6	24A587	FILTER, væske	1
7	-----	KOBLING, union (inkluderes med Del 6)	1
9	H42525 24A412	SLANGE, væske (pakker med pistol) XTR 5 med RAC-dyse PerformAA 50 og PerformAA RAC	1
10	XTR504 26B511 26B518	PISTOL XTR 5 med RAC-dyse PerformAA 50 PerformAA med RAC-dyse	1
11	AXM413	DYSE (pakker med PerformAA 50 pistol)	1
12	AXMxxx	DYSEVALG (pakker med PerformAA 50 pistol)	1
13	512351	ADAPTER, 1/4 nptm x 3/8 nptf	1
14	256390	LUFTSLANGE, pistol, (alle AA pakker)	1
16	105332	MUTTER, låse, M5 x 0,08 (inkluderes med Del 2 og 49)	2

Ref.	Del	Beskrivelse	Ant.
18	-----	KLEMME, slange (alle AA pakker), se <i>side 48 for pakker med 10 stk.</i>	7
22	239069	SLANGE, forløper (kun AA pakker)	1
23	111799	SKRUE, M8 x 16 (inkluderes med Del 49, 53 og 54) Veggmontering Trallemontering	6 4
37	166846	ADAPTER, for forløperslange (kun AA pakker)	1
41	256425	VENTIL, tappe, rustfritt stål (inkluderes Del 44 og 45)	1
44	-----	KOBLINGSSTYKKE, slange, tappe (inkluderes med Del 41)	1
45	-----	SLANGE, tappe (inkluderes med Del 41)	1
48	238909	LEDNING, jordingsenhet	1
49	24E883	BRAKETT, luftregulering, kun veggmontering (inkluderes Del 16 og 23)	1
53	289694	SETT FOR MONTERING PÅ TRALLE; se <i>side 45</i> (kun G36Cxx modellene)	1
54	24A578	SETT FOR MONTERING PÅ VEGG; se <i>side 45</i> (kun G36Wxx modellene)	1

----- Selges ikke separat.

MERK: Nye advarselsetiketter, skilt, merker og kort leveres gratis.

G45xxx modellene

Denne listen inkluderer alle mulige deler for G45xxx pakkene. Se side 15 for å sjekke om en del er inkludert i din spesielle pakke.

Ref.	Del	Beskrivelse	Ant.
1	W45BAS W45BBS	Pumpeenhet, se <i>håndbok 312794</i> M12LN0 x LW050A M12LT0 x LW050A	1
2	24A583 24A581	PANEL, luftregulering (inkluderer 3b) kun pumpe, 100 psi; se <i>side 47</i> pumpe og pistol, 100 psi; se <i>side 46</i>	1
3a	24A576	DATATRAK, enhet; se <i>håndbok 313541</i>	1
3b	-----	INNSATS, panel (inkluderes med Del 2)	1
4	256421 256423	SLANGE, suge (inkluderer Del 5) trallemonteringspakker veggmonteringspakker	1
5	181073	SIL (inkluderes med Del 4)	1
6	24A587	FILTER, væske	1
7	-----	KOBLING, union (inkluderes med Del 6)	1
9	H42525 24A412	SLANGE, væske (pakker med pistol) XTR 5 med RAC-dyse PerformAA 50 og PerformAA med RAC-dyse	1
10	XTR504 26B511 26B518	PISTOL XTR 5 med RAC-dyse PerformAA 50 PerformAA med RAC-dyse	1
11	AXM413	DYSE (pakker med PerformAA 50 pistol)	1
12	AXMxxx	DYSEVALG (pakker med PerformAA 50 pistol)	1
13	512351	ADAPTER, 1/4 nptm x 3/8 nptf	1
14	256390	LUFTSLANGE, pistol, (alle AA pakker)	1
15	256410	HOPPER (inkluderer Del 17, 19 og 20)	1
16	105332	MUTTER, låse, M5 x 0,08 (inkluderes med Del 2 og 49)	2

Ref.	Del	Beskrivelse	Ant.
17	-----	RØR, inntak, hopper (inkluderes med Del 15)	1
18	-----	KLEMME, slange (alle AA pakker), se <i>side 48 for pakker med 10 stk.</i>	7
19	-----	O-RING, hopper (inkludert med Del 15)	1
20	112133	SKJERM, hopper (inkluderes med Del 15)	1
22	26B598	SLANGE, forløper (kun AA pakker)	1
23	111799	SKRUE, M8 x 16 (inkluderes med Del 49, 53 og 54) Veggmontering Trallemontering	6 4
37	166846	ADAPTER, for forløperslange (kun AA pakker)	1
38	-----	BRYTER, reed (inkluderes med Del 3a)	1
39	-----	SKRUE, bryter (inkluderes med Del 3a)	1
40	-----	KLEMME, slange (inkluderes med Del 3a)	2
41	256425	VENTIL, tappe, rustfritt stål (inkluderer Del 44 og 45)	1
44	-----	KOBLINGSSTYKKE, slange, tappe (inkluderes med Del 41)	1
45	-----	SLANGE, tappe (inkluderes med Del 41)	1
48	238909	LEDNING, jordingsenhet	1
49	24E883	BRAKETT, luftregulering, kun veggmontering (inkluderer Del 16 og 23)	1
53	289694	SETT FOR MONTERING PÅ TRALLE; se <i>side 45</i> (kun G45Cxx modellene)	1
54	24A578	SETT FOR MONTERING PÅ VEGG; se <i>side 45</i> (kun G45Wxx modellene)	1

----- Selges ikke separat.

MERK: Nye advarselsetiketter, skilt, merker og kort leveres gratis.

G48xxx modellene

Denne listen inkluderer alle mulige deler for G48xxx pakkene. Se side 16 for å sjekke om en del er inkludert i din spesielle pakke.

Ref.	Del	Beskrivelse	Ant.
1	W48CAS W48CBS	Pumpeenhet, se <i>håndbok 312794</i> M18LN0 x LW075A M18LT0 x LW075A	1
2	24A583 24A581	PANEL, luftregulering (inkluderer 3b, 16, 30 og 31) kun pumpe, 100 psi; se <i>side 47</i> pumpe og pistol, 100 psi, se <i>side 46</i>	1
3a	24A576	DATATRAK, enhet; se <i>håndbok 313541</i>	1
3b	-----	INNSATS, panel (inkluderes med Del 2)	1
4	256423	SLANGE, suge (inkluderer Del 5)	1
5	181073	SIL (inkluderes med Del 4)	1
6	24A587	FILTER, væske	1
7	-----	KOBLING, union (inkluderes med Del 6)	1
9	H52525 24A412	SLANGE, væske (pakker med pistol) XTR 5 med RAC-dyse PerformAA 50 og PerformAA med RAC-dyse	1
10	XTR504 26B511 26B518	PISTOL XTR 5 med RAC-dyse PerformAA 50 PerformAA med RAC-dyse	1
11	AXM413	DYSE (pakker med PerformAA 50 pistol)	1
12	AXMxxx	DYSEVALG (pakker med PerformAA 50 pistol)	1
13	512351	ADAPTER, 1/4 nptm x 3/8 nptf	1
14	256390	LUFTSLANGE, pistol (alle AA pakker)	1
15	256410	HOPPER (inkluderer Del 17, 19 og 20)	1
16	105332	MUTTER, låse, M5 x 0,08 (inkluderes med Del 2 og 49)	2

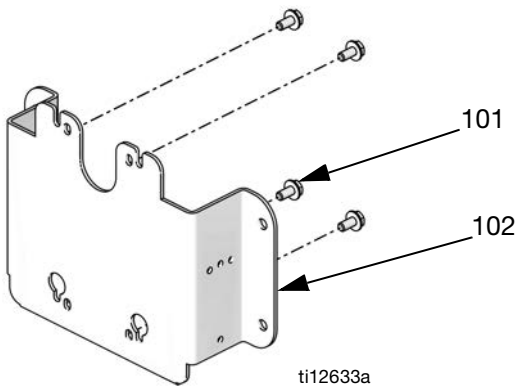
Ref.	Del	Beskrivelse	Ant.
17	-----	RØR, inntak, hopper (inkluderes med Del 15)	1
18	-----	KLEMME, slange (alle AA pakker), se <i>side 48 for pakker med 10 stk.</i>	7
19	-----	O-RING, hopper (inkludert med Del 15)	1
20	112133	SKJERM, hopper (inkluderes med Del 15)	1
22	26B598	SLANGE, forløper (kun AA pakker)	1
23	111799	SKRUE, M8 x 16 (inkluderes med Del 49, 53 og 54) Veggmontering Trallemontering	6 4
37	166846	ADAPTER, for forløperslange (kun AA pakker)	1
41	256425	VENTIL, tappe, rustfritt stål (inkluderer Del 44 og 45)	1
44	-----	KOBLINGSSTYKKE, slange, tappe (inkluderes med Del 41)	1
45	-----	SLANGE, tappe (inkluderes med Del 41)	1
48	238909	LEDNING, jordingsenhet	1
49	24E883	BRAKETT, luftregulering, kun veggmontering (inkluderer Del 16 og 23)	1
53	289694	SETT FOR MONTERING PÅ TRALLE; se <i>side 45</i> (kun G48Cxx modellene)	1
54	24A578	SETT FOR MONTERING PÅ VEGG; se <i>side 45</i> (kun G48Wxx modellene)	1

----- Selges ikke separat.

MERK: Nye advarselsetiketter, skilt, merker og kort leveres gratis.

Sett

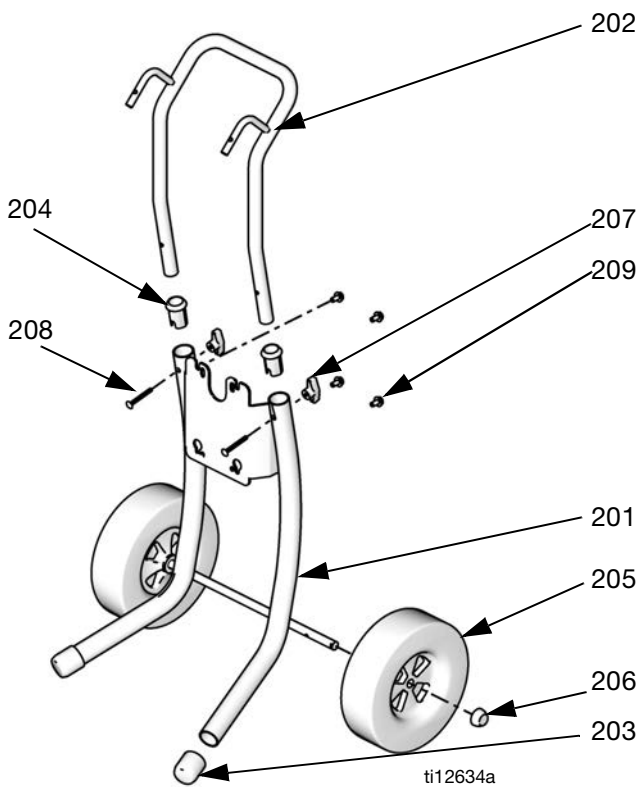
Sett for montering på vegg 24A578



Ref.	Beskrivelse	Ant.
101	SKRUE, hette, M8 x 1,25	4
102	PLATE, veggmontering	1

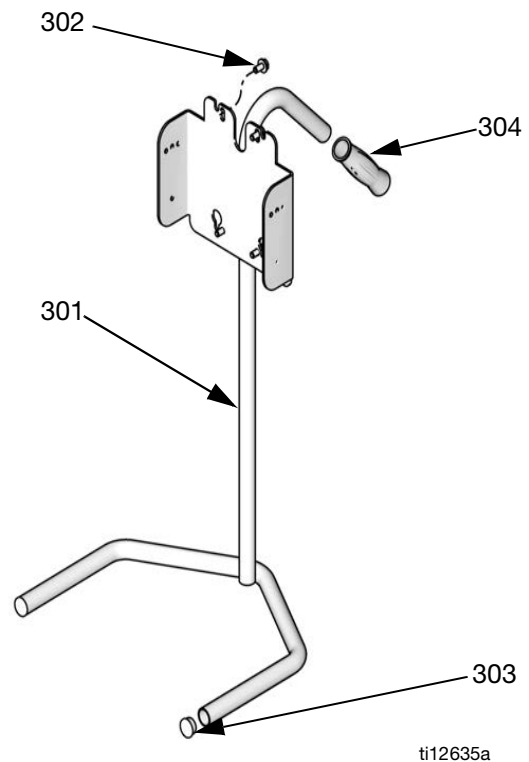
MERK: Settet for montering av luftregulering 24E883 (se side 48) er også nødvendig for å montere pakker med et kontrollpanel på veggen.

Sett for montering på tralle 289694



Ref.	Del	Beskrivelse	Ant.
201	----	TRALLE, ramme	1
202	----	HÅNDTAK, vogn	1
203	15C871	LOKK, ben	2
204	----	HYLSE, trallehåndtak	2
205	119451	HJUL, semi-pneumatisk	2
206	119452	KAPSEL, nav	2
207	115480	KNOTT, t-håndtak	2
208	116630	SKRUE, vogn	2
209	111799	SKRUE, hette, M8 x 1,25	4

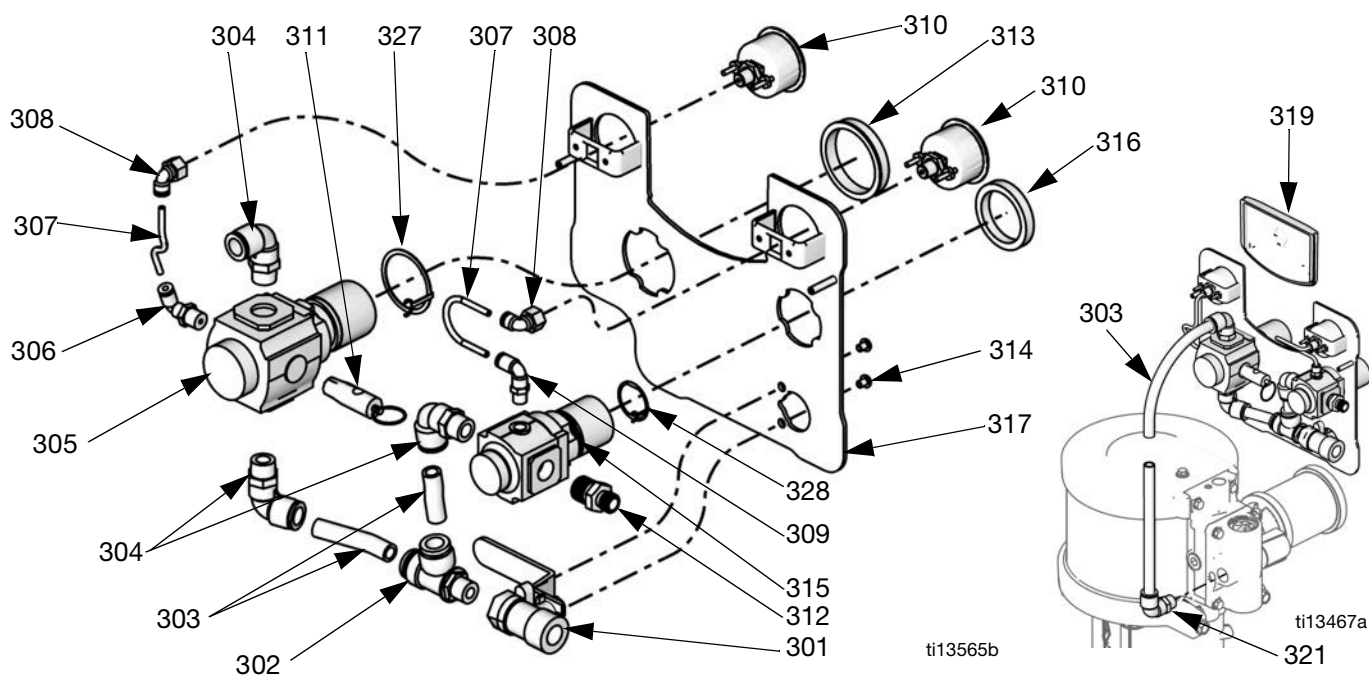
Sett for montering på stativ 24A577



Ref.	Del	Beskrivelse	Ant.
301	----	RAMME	1
302	111799	SKRUE, hette, M8 x 1,25	4
303	105521	PLUGG, rør	2
304	108063	GREP, håndtak	1

MERK: Settet for montering av luftregulering 24E883 (se side 48) er også nødvendig for å montere pakker med et kontrollpanel på veggen.

Sett med kontrollpanel for pumpe og pistol



M12xxx and M18xxx luftmotorer

Sett 24A581

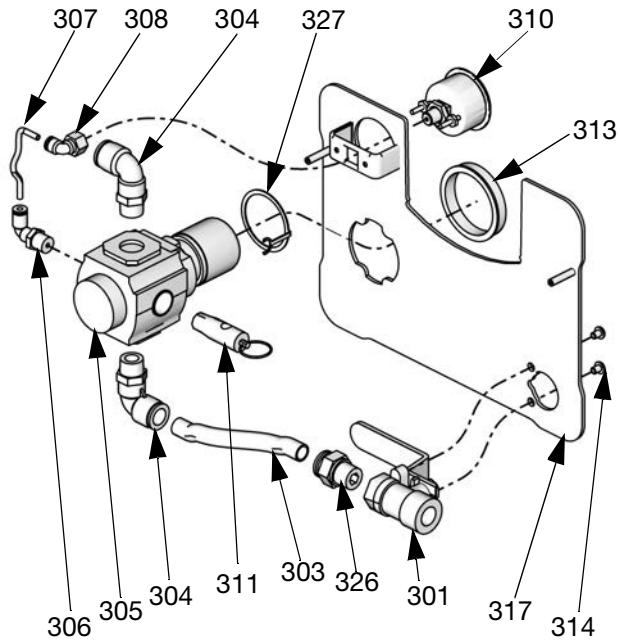
Ref.	Del	Beskrivelse	Ant.
301	114362	VENTIL, kule	1
302	15T643	SVIVEL, T, 3/8 npt(m) x 1/2T	1
303	-----	RØR, 1/2 YD, kappes i riktig størrelse, bestill rør-sett 24D496	1,3 ft.
304	121212	ALBUE, svivel, 1/2T x 3/8 npt(m)	3
305	15T536	REGULATOR, luft, pumpe, 3/8 npt	1
306	-----	ALBUE, svivel, 5/32 T x 1/4 npt	1
307*	-----	RØR, svart, kappes i riktig størrelse, bestill rør-sett 24D496	4 in.
308	15T498	SVIVEL, 90°, 5/32T x 1/8 npt(f)	2
309	15T866	ALBUE, svivel, 5/32T x 1/8 npt	1
310	15T500	MÅLER, trykk	2
311	113498	VENTIL, sikkerhet	1
312	164672	ADAPTER	1
313	15T538	MUTTER, regulator	1
314	114381	SKRUE, hette, knapphode	2
315	15T539	REGULATOR, luft, pistol, 3/8 npt	1
316	116514	MUTTER, regulator	1
317	-----	PANEL	1
318	-----	ETIKETT, panel (ikke vist)	1
319	-----	INNSATS	1
320	105332	MUTTER, låse (ikke vist)	2
321	-----	ALBUE, 1/2T x 1/2 npt	1
322	-----	DEKSEL, linse, ark med 12 klistremerker (ikke vist), bestill sett 24A540 for 5 ark	1
327	24P814	RING, jording	1
328	24P813	RING, jording	1

M02xxx og M04xxx luftmotorer

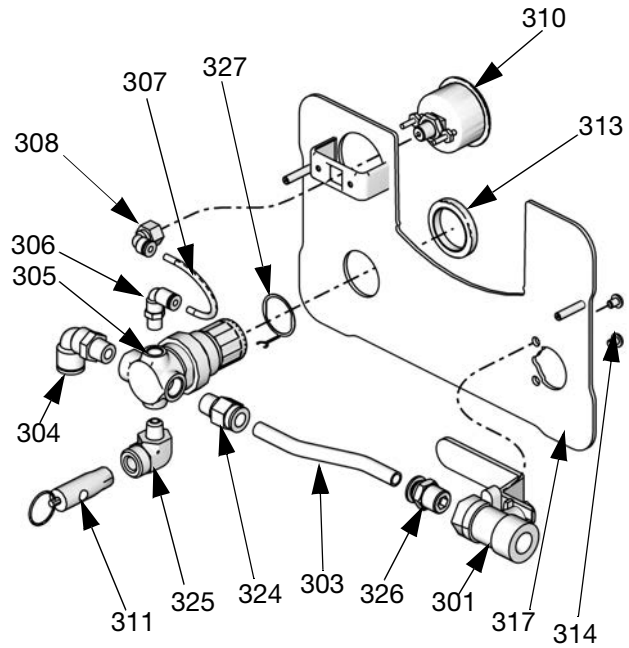
Sett 24A585

Ref.	Del	Beskrivelse	Ant.
301	114362	VENTIL, kule, 3/8-18 npt(f)	1
302	-----	Svivel, T	1
303	-----	RØR, 3/8 YD, kappes i riktig størrelse, bestill rør-sett 24D496	1,3 ft.
304	121141	ALBUE, svivel, 3/8T x 1/4 npt(m)	3
305	15T499	REGULATOR, luft, pumpe, 1/4 npt	1
306	15T866	ALBUE, svivel, 5/32T x 1/8 npt	1
307	-----	RØR, svart, kappes i riktig størrelse, bestill rør-sett 24D496	4 in.
308	15T498	SVIVEL, 90°, 5/32T x 1/8 npt(f)	2
309	15T866	ALBUE, svivel, 5/32T x 1/8 npt	1
310	15T500	MÅLER, trykk	2
311	113498	VENTIL, sikkerhet	1
312	162453	ADAPTER, 1/4 nps(m) x 1/4 npt	1
313	115244	MUTTER, regulator	2
314	114381	SKRUE, hette, knapphode	2
315	15T499	REGULATOR, luft, pistol, 1/4 npt	1
316	115244	MUTTER, regulator	1
317	-----	PANEL	1
318	-----	ETIKETT, panel (ikke vist)	1
319	-----	INNSATS	1
320	105332	MUTTER, låse (ikke vist)	2
321	121141	ALBUE, 3/8T x 1/4 npt(m)	1
322	-----	DEKSEL, linse, ark med 12 klistremerker (ikke vist), bestill sett 24A540 for 5 ark	1
323	-----	ALBUE, 1/4 npt(f) x 1/8 npt(m)	1
327	24P812	RING, jording	1
328	24P812	RING, jording	1

Kontrollpanelsett kun for pumper



ti13567b



ti13566b

M07xxx, M12xxx og M18xxx luftmotorer

Sett 24A583

Ref.	Del	Beskrivelse	Ant.
301	114362	VENTIL, kule	1
303	-----	RØR, 1/2 YD, kappes i riktig størrelse, bestill rør-sett 24D496	1,5 ft.
304	121212	ALBUE, svivel, 1/2T x 3/8 npt(m)	2
305	15T536	REGULATOR, luft, 3/8 npt	1
306	-----	ALBUE, svivel, 5/32 T x 1/4 npt	1
307	-----	RØR, svart, kappes i riktig størrelse, bestill rør-sett 24D496	5 in.
308	-----	SVIVEL, 90°, 5/32T x 1/8 npt(f)	1
310	15T500	MÅLER, trykk	1
311	113498	VENTIL, sikkerhet	1
313	15T538	MUTTER, regulator	1
314	114381	SKRUE, hette, knapphode	2
317	-----	PANEL	1
318	-----	ETIKETT, panel (ikke vist)	1
319	-----	INNSATS (se innsatt illustrasjon på side 46)	1
320	105332	MUTTER, låse (ikke vist)	2
321	-----	ALBUE, 1/2T x 1/2 npt (se innsatt illustrasjon på side 46)	1
322	-----	DEKSEL, linse, ark med 12 klistremerker (ikke vist), bestill sett 24A540 for 5 ark	1
326	-----	KOBLING, rett, 1/2T x 3/8 npt(m)	1
327	24P814	RING, jording	1

M02xxx og M04xxx luftmotorer

Sett 24A586

Ref.	Del	Beskrivelse	Ant.
301	114362	VENTIL, kule	1
303	-----	RØR, 3/8 YD, kappes i riktig størrelse, bestill rør-sett 24D496	1,3 ft.
304	121141	ALBUE, svivel, 3/8T x 1/4 npt(m)	1
305	15T499	REGULATOR, luft, 1/4 npt	1
306	15T866	ALBUE, svivel, 5/32T x 1/8 npt	1
307	-----	RØR, svart, kappes i riktig størrelse, bestill rør-sett 24D496	4 in.
308	15T498	SVIVEL, 90°, 5/32T x 1/8 npt(f)	1
310	15T500	MÅLER, trykk	1
311	113498	VENTIL, sikkerhet	1
313	115244	MUTTER, regulator	1
314	114381	SKRUE, hette, knapphode	2
317	-----	PANEL	1
318	-----	ETIKETT, panel (ikke vist)	1
319	-----	INNSATS (se innsatt illustrasjon på side 46)	1
320	105332	MUTTER, låse (ikke vist)	2
321	121141	ALBUE, svivel, 3/8T x 1/4 npt(m) (se innsatt illustrasjon på side 46)	1
322	-----	DEKSEL, linse, ark med 12 klistremerker (ikke vist), bestill sett 24A540 for 5 ark	1
324	-----	KOBLING, rett, 3/8T x 1/4 npt(m)	1
325	-----	ALBUE, 1/4 npt(f) x 1/8 npt(m)	1
326	-----	KOBLING, rett, 3/8T x 3/8 npt(m)	1
327	24P812	RING, jording	1

DataTrak

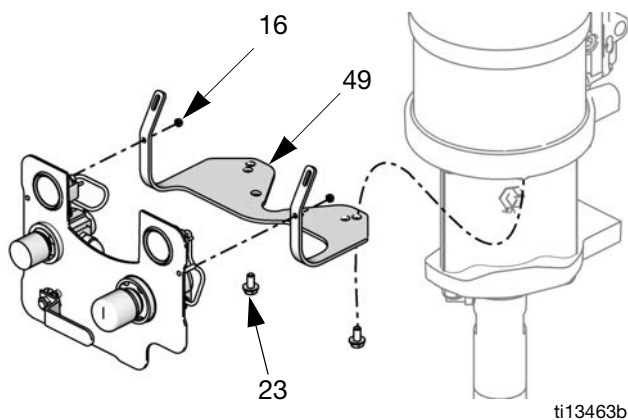
MERK: Se DataTrak-håndboken, 313541, for alle DataTrak-relaterte delenumre og informasjon om sett, inkludert reedbryteren og magnetventilen.

Hopper-sett 256410

Inkluderer hopper (15), inntaksrør (17), o-ring (19), filter (20) og kobling (21, kun 25cc pumper).

Sett for montering av luftregulator 24E883, vegg og stativ

Sett 24E883 inkluderer braketten (49), to sekskantmuttere (16) og to skruer (23). Velg selv hvilket sett monteringshull du vil bruke.



5-Gallon sugeslange-sett

Inkluderer sugeslange (4) og sil (5).

Sett	Pakker	Vegg/tralle
256420	Kun 10:1, 15:1, 30:1 -- M02xxx og M04xxx luftmotorene	Begge
256421	23:1, 30:1 (M12xxx X L075xx), 36:1, 45:1, 48:1	Tralle
256422	15:1 (M12xxx X L150xx), 18:1, 24:1, 28:1	Tralle
256423	23:1, 30:1 (M12xxx X L075xx), 36:1, 45:1, 48:1	Vegg
256424	15:1 (M12xxx X L150xx), 18:1, 24:1, 28:1	Vegg

256426 - Pakke med 10 filtre (5) for sett 256420.

55-gallon sugeslangesett

Inkluderer sugeslange, spunsadapter og sil.

24A954 - 3/4 in. slange

24B598 - 1 in. slange

PTFE sugeslangesett

For pumping av etsende materiale som er kompatibelt med PTFE. Inkluderer sugeslange, svivel og sil.

Sett	Beskrivelse	Vegg/tralle
24B337	3/4 in. slange, PTFE-foret, med svivelalbue	Tralle
24B338	1 in. slange, PTFE-foret, med svivelalbue	Tralle
24B424	3/4 in. slange, PTFE-foret, med rett svivel	Vegg
24B425	1 in. slange, PTFE-foret, med rett svivel	Vegg
24J315	3/8 in. slange, 1/2 in. kobling, PTFE-foret med rett svivel	Vegg eller tralle*

* Trallemonteringer krever bruk av en separat kobling, delenummer 114874.

Tappeventil-sett 256425

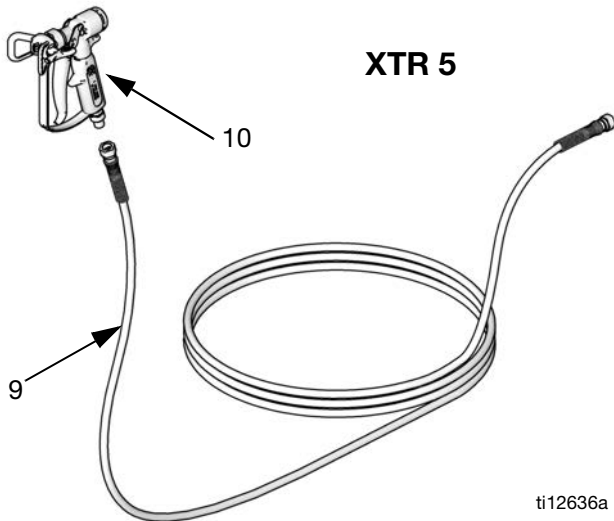
Inkluderer tappeventil (41), koblingsstykke (44) og slange (45).

Sett med forsterkede PTFE V-tetninger

MERK: Se håndbok 312792 for informasjon i forbindelse med valgfrie sett med forsterkede PTFE-tetninger til bruk med materiale som forårsaker usikkerhet rundt kjemisk kompatibilitet med UHMWPE, som f.eks. syrekatalysatorer.

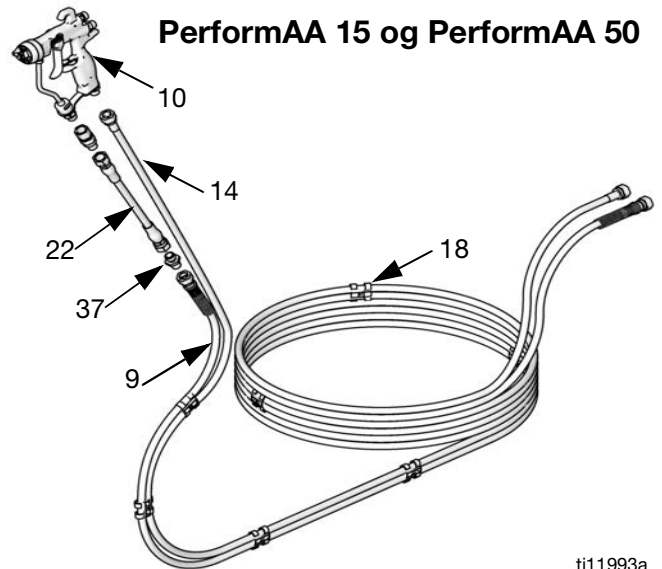
Pistoler og slanger

For å finne de riktige delene til din modell, finn pistolen din. De riktige slangene og delene vises i tabellen under hver pistol.



Ref. Del	Beskrivelse	Ant.
9	SLANGE, væske	1
241812	G10xxx-G30xxx; unntakene vises deretter i denne tabellen; 7,6 m (25 ft), 3300 psi (22,7 MPa, 227 bar) maksimum arbeidstrykk	
H52525	G30W57-G30W60, G48xxx; 7,6 m (25 ft), 5600 psi (38,6 MPa, 386 bar) maksimum arbeidstrykk	
24B562	G30C13 og G30C57; 15,2 m (50 ft), 3300 psi (22,7 MPa, 227 bar) maksimum arbeidstrykk	
H42525	G36xxx-G45xxx; 7,6 m (25 ft); 4500 psi (30,1 MPa, 310 bar) maksimum arbeidstrykk	
10	XTR501 PISTOL, XTR	1
XTR504	PISTOL, XTR med RAC-dyse	1

ti12636a



Ref. Del	Beskrivelse	Ant.
9	SLANGE, væske	1
241812	G10xxx-G30xxx; 7,6 m (25 ft), 3300 psi (22,7 MPa, 227 bar) maksimum arbeidstrykk	
24A446	G36xxx, 7 m (23 ft); 4100 psi (28,3 MPa, 283 bar) maksimum arbeidstrykk	
24A412	G45xxx-G48xxx, 7,6 m (25 ft); 5600 psi (38,6 MPa, 345 bar) maksimum arbeidstrykk	
10	26B511 PISTOL, PerformAA 50	1
26B518	PISTOL, PerformAA med RAC-dyse	
26B501	PISTOL, PerformAA 15, GF, karbid	
26B503	PISTOL, PerformAA 15, WL, karbid	
26B505	PISTOL, PerformAA 15, LV, karbid	
11	AXM413 DYSE	1
12	AXMxxx DYSE, valg, se pistolens håndbok	1
14	256390 SLANGE, luft	1
18	---- KLEMME, slange; bestill Sett 24A588 for en pakke med 10 stk.	7
22	239069 SLANGE, forløper, kun G36xxx pakker	1
26B598	SLANGE, forløper, kun G45xxx-G48xxx	
37	166846 ADAPTER, for forløperslange	1

ti11993a

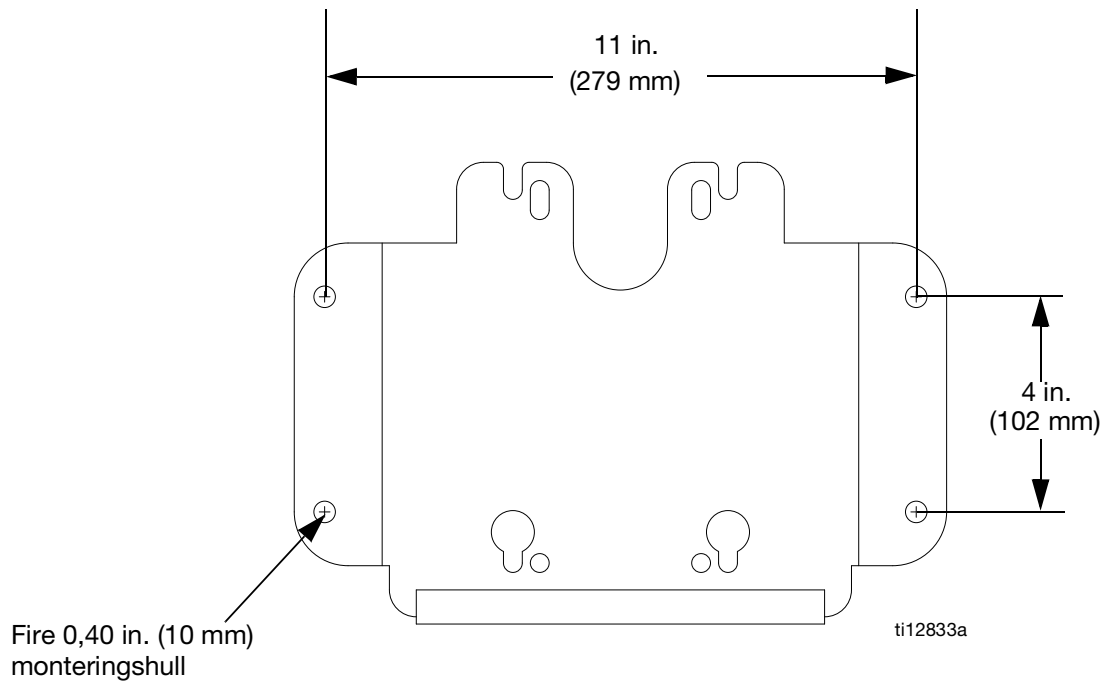
50-fot luft-/væskeslange-sett 24A955

Valgfri 50-fot væske-/luftslange med koblingsstykker og 20 klemmer. Brukes kun med G10xxx-G30xxx modellene (3300 psi maksimum arbeidstrykk for væske).

50-fot væskeslange 24A413

Valgfri 50-fot slange, 5600 psi (38,6 MPa, 386 bar) maksimum arbeidstrykk.

Veggbrakettens monteringsdimensjoner



Tekniske data

Maksimum arbeidstrykk for væske	Se Modeller i tabellen på side 6.
Maksimum luftinntakstrykk for pumpen	100 psi (0,7 MPa, 7,0 bar)
Maksimum luftinntakstrykk for pistolen	100 psi (0,7 MPa, 7,0 bar)
Forhold	Se Modeller i tabellen på side 6.
Luftinntak størrelse	3/8-18 npt(f)
Temperaturområde for omgivelsesluft	35°F–120°F (2°C–49°C)
Maksimum væsketemperatur	160°F (71°C)
Lyddata	Se Tekniske data i luftmotorens håndbok 312796.
Våtdele	Fortrengningspumpe: Rustfritt stål, wolframkarbid med 6% nikkel, UHMWPE, PTFE Sprøytepistol: Se håndbok 3A8099 (PerformAA pistoler) eller håndbok 312145 (XTR pistoler). Væskeslanger: nylon Suge-enhet: rustfritt stål, nylon Væskefilter: Se håndbok 307273. Tappeventil: rustfritt stål, nylon

Pakkens vekt

Forhold, motor, fortrenningspumpe	Vekt i kg (lb)				
	Montert pumpe*	Montert pumpe* + sugesett	Montert pumpe* + sugesett + væskefilter	Montert pumpe* + Sugesett eller hopper + pistol og slanger	Montert pumpe* + Sugesett eller hopper + pistol og slanger + væskefilter
Trallemontering					
10:1, M04xxx, LW075A	68 (31)	69 (32)	----	76 (35)	81 (37)
15:1, M02xxx, LW025A	53 (24)	54 (25)	----	62 (29)	67 (31)
15:1, M04xxx, LW050A	66 (30)	67 (31)	----	75 (34)	79 (36)
15:1, M12xxx, LW150A	100 (45)	103 (47)	109 (49)	-----	113 (51)
18:1, M12xxx, LW125A	100 (45)	104 (47)	109 (49)	-----	113 (51)
23:1, M12xxx, LW100A	98 (45)	101 (46)	105 (48)	-----	111 (50)
24:1, M18xxx, LW150A	102 (46)	-----	111 (50)	-----	116 (53)
28:1, M18xxx, LW125A	102 (46)	-----	111 (50)	-----	116 (53)
30:1, M04xxx, LW025A	60 (28)	61 (28)	-----	68 (31)	73 (34)
30:1, M12xxx, LW075A	94 (43)	98 (45)	104 (47)	-----	108 (49)
36:1, M18xxx, LW100A	100 (45)	-----	108 (49)	-----	114 (52)
45:1, M12xxx, LW050A	92 (42)	96 (43)	101 (46)	101 (46)	106 (48)
48:1, M18xxx, LW075A	97 (44)	-----	105 (48)	106 (48)	110 (50)
Veggmontering					
10:1, M04xxx, LW075A	42 (19)	43 (20)	-----	48 (22)	53 (24)
15:1, M02xxx, LW025A	27 (12)	28 (13)	-----	33 (15)	38 (17)
15:1, M04xxx, LW050A	40 (18)	41 (19)	-----	46 (21)	51 (23)
15:1, M12xxx, LW150A	73 (33)	-----	81 (37)	-----	86 (39)
18:1, M12xxx, LW125A	72 (33)	-----	81 (37)	-----	86 (39)
23:1, M12xxx, LW100A	70 (32)	-----	78 (35)	-----	83 (38)
24:1, M18xxx, LW150A	76 (35)	-----	84 (38)	-----	89 (40)
28:1, M18xxx, LW125A	75 (34)	-----	83 (38)	-----	87 (39)
30:1, M04xxx, LW025A	34 (15)	35 (16)	-----	40 (18)	44 (20)
30:1, M12xxx, LW075A	67 (30)	-----	75 (34)	-----	80 (36)
36:1, M18xxx, LW100A	73 (33)	-----	81 (37)	-----	87 (39)
45:1, M12xxx, LW050A	65 (29)	-----	73 (33)	-----	80 (36)
48:1, M18xxx, LW075A	70 (32)	-----	78 (35)	-----	84 (38)
Stativmontering					
15:1, M02xxx, LW025A	29 (13)	30 (14)	-----	36 (16)	41 (19)
30:1, M04xxx, LW025A	36 (16)	37 (17)	-----	43 (20)	48 (22)
15:1, M04xxx, LW050A	42 (19)	43 (20)	-----	49 (22)	54 (25)

* Inkluderer luftregulering.

----- Denne komponentkonfigurasjonen er ikke tilgjengelig for disse modellene.

California lovforslag 65

PERSONER BOSATT I CALIFORNIA

 **ADVARSEL:** Kreft og reproduksjonsskade – www.P65warnings.ca.gov.

Graco standardgaranti

Graco garanterer at alt utstyr som det henvises til i dette dokumentet, som er produsert av Graco og bærer dets navn, er fritt for defekter på materiale og utførelse på den salgsdatoen som den opprinnelige kjøperen kjøpte utstyret for bruk. Med unntak av alle spesielle, forlengede eller begrensede garantier utgitt av Graco, vil Graco i en periode på tolv måneder fra kjøpsdato, reparere eller erstatte deler av utstyret forutsatt av at Graco har påvist at det foreligger en feil. Garantien er kun gyldig dersom utstyret installeres, brukes og vedlikeholdes i henhold til Gracos skriftlige anbefalinger.

Denne garantien dekker ikke, og Graco skal ikke holdes ansvarlig for generell slitasje, eller feil, skader eller slitasje som forårsakes av feilaktig installering, feil bruk, abrasjon, korrosjon, utilstrekkelig eller feilaktig vedlikehold, uaktsomhet, ulykker, sabotasje, eller bruk av komponenter som ikke er produsert av Graco. Graco skal heller ikke holdes ansvarlig for feil, skader eller slitasje som forårsakes av at Graco-utstyr ikke er forenlig med strukturer, tilbehør, utstyr eller materialer som ikke er levert av Graco, eller feilaktig utforming, produksjon, installasjon, drift eller vedlikehold av strukturer, tilbehør, utstyr eller materialer som ikke er levert av Graco.

Denne garantien er under forutsetning av den forhåndsbetalte tilbakeleveringen av utstyret som hevdes å være defekt til en autorisert Graco-forhandler for verifikasjon av påstått defekt. Hvis defekten som hevdes er bekreftet, vil Graco reparere eller erstatte eventuelle defekte deler kostnadsfritt. Utstyret vil bli returnert til opprinnelig kjøper når transporten er forhåndsbetalt. Hvis inspeksjon av utstyret ikke avdekker noen feil i materiale eller utførelse, vil reparasjonene gjøres til en rimelig kostnad. Disse kostnadene kan omfatte kostnader til deler, arbeid og transport.

DENNE GARANTIE ER EKSKLUSIV, OG ERSTATTER ALLE ANDRE GARANTIER, DIREKTE ELLER INDIREKTE, INKLUDERT, MEN IKKE BEGRENSET TIL, GARANTI AV SALGBARHET ELLER GARANTI FOR AT PRODUKTET ER EGNET TIL ET BESTEMT FORMÅL.

Gracos eneste forpliktelse og kjøperens eneste rettighet ved brudd på garantien er som beskrevet ovenfor. Kjøperen samtykker i at ingen andre midler (inkludert, men ikke begrenset til, tilfeldige eller følgeskader for tapt fortjeneste, tapt omsetning, skade på person eller eiendom, eller andre følgeskader eller tilfeldige tap) skal være tilgjengelig. Alle tiltak som gjelder brudd på garanti må fremsettes innen to (2) år etter salgsdatoen.

GRACO GARANTERER IKKE, OG AVVISER ALLE INDIREKTE GARANTIER AV SALGBARHET ELLER AT PRODUKTET ER EGNET TIL ET SPESIELT FORMÅL, MED HENSYN TIL TILBEHØR, UTSTYR, MATERIALER ELLER KOMPONENTER SOM BLIR SOLGT MEN IKKE PRODUSERT AV GRACO. Disse artiklene som selges av, men som ikke er produsert av Graco (slik som elektriske motorer, brytere, slanger osv.), er underlagt eventuelle garantier fra deres respektive produsenter. Graco vil gi kjøperen rimelig assistanse med å fremsette krav ved brudd på disse garantiene.

Graco har under ingen omstendigheter noen erstatningsplikt for indirekte skader eller andre tilfeldige skader som er resultatet av at Graco har levert dette utstyret. Dette gjelder også leveranse, ytelse eller bruk av andre produkter eller andre varer som er solgt i denne forbindelse, enten det er forårsaket av kontraktbrudd, brudd på garantien, uaktsomhet fra Gracos side, eller av andre årsaker.

Graco Informasjon

For siste informasjon om Graco produkter, gå inn på www.graco.com.

For patentinformasjon, se www.graco.com/patents.

DU KAN BESTILLE PRODUKTER ved å ta kontakt med din Graco-forhandler eller ringe oss for å finne en forhandler i nærheten av deg. **Telefon:** 612-623-6921 **or Avgiftsfritt:** 1-800-328-0211 **Faks:** 612-378-3505

All data i bilder og tekst i dette dokumentet er basert på produktinformasjonen som var tilgjengelig da dokumentet ble publisert. Graco forbeholder rettigheten til å foreta endringer når som helst uten forvarsel.

Oversettelse av de originale instruksjonene. This manual contains Norwegian. MM 312797

Graco Hovedkontor: Minneapolis
Internasjonale kontorer: Belgia, Kina Japan, Korea

GRACO INC. AND SUBSIDIARIES • P.O. BOX 1441 • MINNEAPOLIS MN 55440-1441 • USA
Opphavsrett 2008, Graco Inc. Alle Graco produksjonsavdelinger er ISO 9001-godkjente.

www.graco.com
Revisjon ZAC, November 2021