

Kuumentamattomat Merkur[®]- ruiskutuslaitteet

313675ZAC

FI

Tarkoitettu huipputehokkaisiin pintakäsittely- ja pinnoitussovelluksiin vaarallisissa ja vaarattomissa paikoissa. Vain ammattikäyttöön.

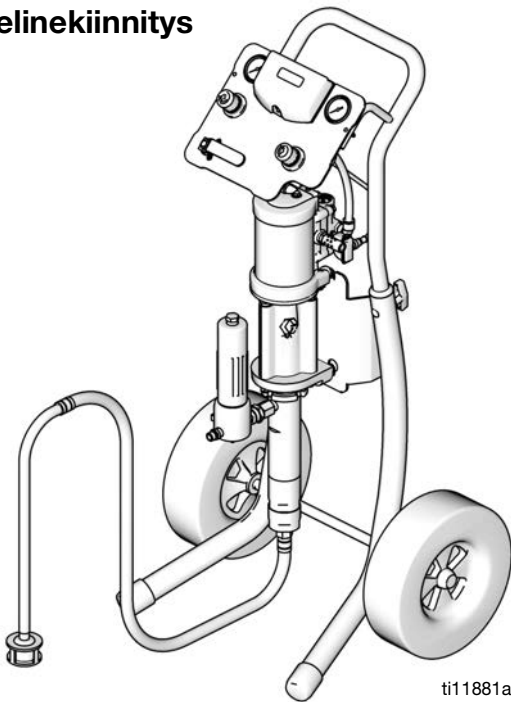


Tärkeitä turvaohjeita

Lue kaikki tämän käyttöohjekirjan varoitukset ja ohjeet. Säilytä nämä ohjeet.

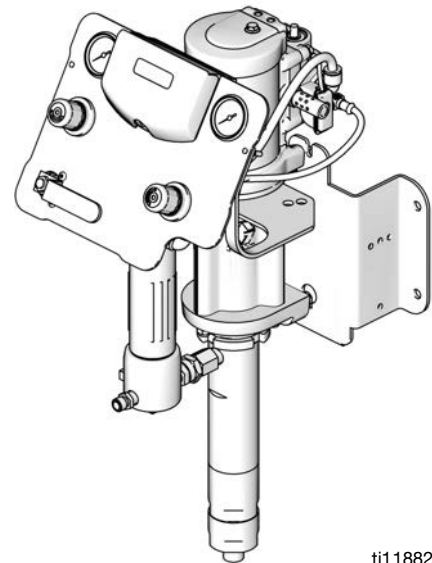
Katso mallitiedot sivulta 6 alkavista taulukoista mukaan lukien ilman enimmäistulopaineet ja nesteen enimmäiskäyttöpaineet.

Pyörätelinekiinnitys



ti11881a

Seinäkiinnitys



ti11882a

Sisältö












Muut käyttöoppaat	3
Varoitukset	4
Mallit	6
Virastojen hyväksynät	7
Merkur 10:1-laitteet (G10Cxx ja G10Wxx)	7
Merkur 15:1-laitteet (G15Wxx, G15Cxx, ja G15Txx)	8
Merkur 18:1-laitteet (G18Wxx ja G18Cxx)	9
Merkur 23:1-laitteet (G23Wxx ja G23Cxx)	10
Merkur 24:1-laitteet (G24Wxx ja G24Cxx)	11
Merkur 28:1-laitteet (G28Wxx ja G28Cxx)	11
Merkur 30:1-laitteet (G30Wxx, G30Cxx, ja G30Txx)	12
Merkur 36:1-laitteet (G36Wxx ja G36Cxx)	14
Merkur 45:1-laitteet (G45Wxx ja G45Cxx)	15
Merkur 48:1-laitteet (G48Wxx ja G48Cxx)	16
Asennus	17
Yleisiä tietoja	18
Käyttäjän esivalmistelut	18
Käyttöpaikan esivalmistelut	18
Seinäasennuslaitteet	18
Pyörätelineasenteiset laitteet	18
Komponentit	19
Ilmaletkun lisävarusteet	19
Maadoitus	19
Valmistelut	20
Käyttö	20
Paineenpoistotoimet	20
Pumpun huuhtelu ennen ensimmäistä käyttökertaa 21	
Liipaisinlukko	21
Nestekuppi	21
Esitäytä pumppu	21
Asenna ruiskutussuutin	22
Säädä sumutus	22
Säädä ruiskutuskuvio	23
Sammutus	23
Kunnossapito	24
Ennalta ehkäisevän kunnossapidon aikataulu .	24
Kirstä kierrelitokset	24
Huuhtele pumppu	24
Nestekuppi	24
Vianetsintä	25
DataTrak-säätimet ja -ilmaisimet	26
DataTrakin käyttö	27
Asetustila	27
Run Mode (käyttötila)	27
Vaihda DataTrak-akku tai sulake	30
Osat	32
Pyörätelinekiinnitys	32
Seinäkiinnitys	33
Telinekiinnitys	34
G10xxx-mallit	35
G15xxx-mallit	36
G18xxx-mallit	37
G23xxx-mallit	38
G24xxx-mallit	39
G28xxx-mallit	40
G30xxx-mallit	41
G36xxx-mallit	42
G45xxx-mallit	43
G48xxx-mallit	44
Sarjat	45
Seinäkiinnityssarja 24A578	45
Pyörätelinekiinnityssarja 289694	45
Seinäkiinnityssarja 24A577	45
Pumpun ja pistoolin ohjauspaneelisarjat	46
Vain pumpun ohjauspaneelisarjat	47
DataTrak	48
Suppilosarja 256410	48
Paineilmaohjauksen asennussarja 24E883, seinä ja teline	48
22,75 l:n imuputkisarjat	48
22,75 l:n imuputkisarjat	48
PTFE-imuletkusarjat	48
Tyhjennysventtiilisarja 256425	48
Vahvistetut PTFE V -tiivistesarjat	48
Pistoolit ja letkut	49
Seinäkiinnikkeen asennusmitat	51
Tekniset tiedot	51
Laitepainot	52
Kalifornia ehdotus 65	53
Gracon normaali takuu	54
Gracon tiedot	54

Muut käyttöoppaat





Manuaalinen	Kuvaus
312792	Merkur-mäntäpumppu
312794	Merkur-pumpun asennus
312796	NXT™ -ilmamoottori
312798	Merkur-sähköstaattiset laitteet
313255	Merkur-kuumennetut laitteet
3A8099	PerformAA-ruiskupistooli
312145	XTR™5- ja XTR™7 -ilmaton ruiskutuspuistooli
307273	Nesteen poistosuodatin
313541	DataTrak moduuli

Varoitukset

Seuraavat varoitukset koskevat laitteen asennusta, käyttöä, maadoitusta, kunnossapitoa ja korjausta. Huutomerkki tarkoittaa yleisluontoista varoitusta ja vaaran merkki toimenpidekohtaista vaaraa. Lue varoitukset, kun nämä merkit ovat esillä tässä käyttöohjeessa. Lisäksi tämä käyttöohjekirja voi sisältää tuotekohtaisia varoituksia.

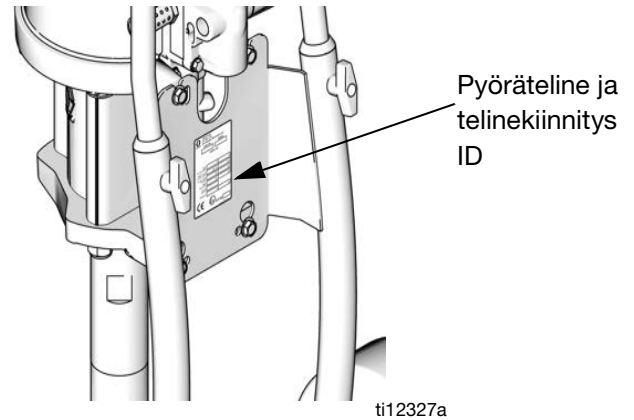
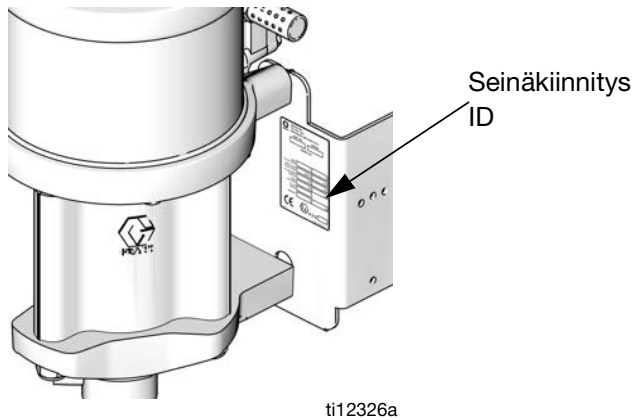
 VAROITUS	
   	<p>PALO- JA RÄJÄHDYSVAARA</p> <p>Herkästi syttyvät höyryt, kuten liuotusaine- ja maalihöyryt, voivat syttyä tai räjähtää työalueella. Estä tulipalo ja räjähdys seuraavasti:</p> <ul style="list-style-type: none"> • Käytä laitetta vain hyvin ilmastoiduissa tiloissa. • Poista kaikki syttymislähteet; kuten sytytysliekit, savukkeet, kannettavat sähkövalaisimet ja muoviset suojaverhot (staattisen sähkön vaara). • Pidä roskat, liuotinaineet, rätit ja bensiini poissa työalueelta. • Älä liitä tai irrota virtajohtoja äläkä sytytä tai sammuta valoja, kun tiloissa on helposti syttyviä höyryjä. • Maadoita kaikki työalueen laitteet. Katso Maadoitusohjeet. • Käytä vain maadoitettuja letkuja. • Pidä pistoolia tukevasti maadoitettua astiaa vasten, kun vedät liipaisimesta. • Jos laitetta käytettäessä syntyy kipinöitä tai tuntuu sähköisku, lopeta laitteen käyttö välittömästi. Älä käytä laitetta, ennen kuin ongelma on tunnistettu ja korjattu. • Pidä toimiva sammutin valmiina työskentelyalueella.
 	<p>TURVALLISEN KÄYTÖN ERITYISEDELITYKSET</p> <p>Varusteiden on täytettävä seuraavat edellytykset, jotta vältetään vaarallisilta tilanteilta, jotka voivat aiheuttaa tulipalon tai räjähdysvaaran.</p> <ul style="list-style-type: none"> • Kaikki tarra- ja merkintämateriaalit on puhdistettava kostealla liinalla (tai vastaavalla). • Elektronisen valvontajärjestelmän on oltava maadoitettuna. Katso Maadoitus.
  	<p>NESTEEN TUNKEUTUMISVAARA</p> <p>Korkeapaineinen neste pistoolista, vuotavasta letkusta tai murtuneesta osasta voi puhkaista ihon. Vamma saattaa näyttää tavalliselta haavalta, mutta kyseessä on vakava vamma, joka saattaa johtaa amputointiin. Hakeudu välittömästi lääkärin hoitoon.</p> <ul style="list-style-type: none"> • Älä osoita pistoolilla ketään tai mitään kehon osaa kohti. • Älä laita kättä ruiskutus-suuttimen eteen. • Älä pysäytä äläkä torju vuotoja kädellä, keholla, käsineellä tai rätillä. • Älä käytä ruiskua, jos suuttimen ja liipaisimen suoja ei ole asennettu. • Lukitse aina liipaisimen lukko, kun et käytä ruiskua. • Noudata tämän käyttöohjeen paineenpoistotoimia koskevia ohjeita lopettaessasi ruiskutuksen sekä ennen laitteen puhdistamista, tarkastamista tai huoltamista.
	<p>PAINEISTETUN LAITTEEN AIHEUTTAMA VAARA</p> <p>Pistoolista/annosteluventtiilistä, vuotokohdista tai särkyneistä komponenteista voi roiskua nestettä silmiin tai iholle ja aiheuttaa vakavan vamman.</p> <ul style="list-style-type: none"> • Noudata tämän käyttöohjeen paineenpoistotoimia koskevia ohjeita lopettaessasi ruiskutuksen sekä ennen laitteen puhdistamista, tarkastamista tai huoltamista. • Kiristä kaikki nesteliitokset ennen laitteen käyttöä. • Tarkasta letkut, putket ja liittimet päivittäin. Vaihda kuluneet tai vaurioituneet osat välittömästi.

VAROITUS

	<p>LAITTEIDEN VÄÄRINKÄYTÖN VAARA</p> <p>Väärinkäyttö voi aiheuttaa kuoleman tai vakavan vamman.</p> <ul style="list-style-type: none"> • Älä käytä laitetta väsyneenä tai huumaavien aineiden tai alkoholin vaikutuksen alaisena. • Älä ylitä alimman nimellispaineen kestävä osan suurinta käyttöpainetta tai huonoiten kuumuutta sietävän osan lämpötilaluokitusta. Katso kohta Tekniset tiedot kaikissa käyttöoppaissa. • Käytä nesteitä ja liuottimia, jotka ovat yhteensopivia laitteen märkien osien kanssa. Katso kohta Tekniset tiedot kaikissa käyttöoppaissa. Lue neste- ja liuotinvalmistajien varoitukset. Halutessasi täydelliset tiedot aineista pyydä käyttöturvallisuustiedotteet toimittajalta tai jälleenmyyjältä. • Tarkista laite päivittäin. Kuluneiden tai viallisten osien korjaus tai vaihto on suoritettava välittömästi vain Gracon alkuperäisiä osia käyttäen. • Älä muunna laitetta millään tavalla. • Käytä laitetta ainoastaan sille määrättyyn tarkoitukseen. Jos haluat lisätietoja, ota yhteys Gracon jälleenmyyjään. • Pidä letkut ja kaapelit pois kulkuväylien, terävien kulmien, liikkuvien osien tai kuumien pintojen läheisyydestä. • Älä kierrä tai taivuta letkuja äläkä siirrä laitetta letkuista vetämällä. • Pidä lapset ja lemmikkieläimet pois työalueelta. • Kaikkia voimassa olevia turvamääräyksiä on noudatettava.
	<p>LIKKUVIEN OSIEN AIHEUTTAMA VAARA</p> <p>Liikkuvat osat voivat puristaa tai katkaista sormia tai muita ruumiinosia.</p> <ul style="list-style-type: none"> • Pysy etäällä liikkuvista osista. • Älä käytä laitetta ilman suojuksia ja suojakansia. • Paineistettu laite saattaa käynnistyä vahingossa. Noudata tämän käyttöohjeen paineenpoistotoimia ennen laitteen tarkastamista, siirtämistä tai huoltamista. Katkaise ilman- tai virransyöttö.
	<p>MYRKYLLISEN NESTEEN TAI HÖYRYJEN VAARA</p> <p>Myrkylliset nesteet tai höyryt voivat aiheuttaa vaarallisen tapaturman tai hengenvaaran jos niitä roiskuu silmiin tai iholle, sisään hengitettynä tai nieltynä.</p> <ul style="list-style-type: none"> • Lue läpi käyttöturvallisuustiedote (MSDS), jotta tiedät käyttämiisi nesteisiin liittyvät erityiset vaarat. • Säilytä vaarallista nestettä hyväksytyissä astioissa. Hävitä vaarallinen neste sovellettavien ohjeiden mukaisesti.
	<p>HENKILÖKOHTAISET SUOJARUUSTEET</p> <p>Käytä asianmukaisia suojavälineitä aina käytön ja huollon aikana tai oleskellessasi laitteen työskentelyalueella. Ne suojaavat vakavilta vammoilta kuten silmävammoilta, myrkyllisten höyryjen hengittämiseltä, palovammoilta ja kuulovammoilta. Suojavarusteita ovat muun muassa:</p> <ul style="list-style-type: none"> • Suojalasit • Neste- ja liuotinvalmistajan suosittelemat hengityssuojaimet ja suojavaatteet • Käsineet • Kuulosuojaimet

Mallit

Tarkista pumpun arvokilvestä (ID) laitteen 6-numeroinen osanumero. Määritä laitteen komponentit seuraavan matriisin ja taulukkojen avulla. Esimerkiksi pakkausnumero **G30C26** tarkoittaa Merkur-laitetta (**G**), jossa on 30:1 suhdepumppu (**30**), pyörätelinekiinnitys (**C**), ja komponentit, jotka on näytetty (**26**) taulukossa sivulla 12.



G	30		C		26
Ensimmäinen numero	Toinen ja kolmas numero (Suhdeluku)		Neljäs numero (Asennustyyppi)		Viides ja kuudes numero (Sisältyvät komponentit)
G (Merkur-laite)	10	10:1	C	Pyöräteline	Katso taulukot sivuilla 7 - 16.
	15	15:1	T	Jalusta	
	18	18:1	W	Seinä	
	23	23:1			
	24	24:1			
	28	28:1			
	30	30:1			
	36	36:1			
	45	45:1			
48	48:1				

Virastojen hyväksynät

Merkur-laitteet ilman Data Trakia Gxxxx1, Gxxxx3, Gxxxx5, Gxxxx7, Gxxxx9	  II 2 G Ex h IIB T6 Gb
Merkur-laitteet Data Trakilla Gxxxx0, Gxxxx2, Gxxxx4, Gxxxx6, Gxxxx8	  II 2(1) G Ex h [ia Ga] IIA T3 Gb X
DataTrak™ moduuli	Katso DataTrak-sarjojen käyttöoppaat (313541)

Merkur 10:1-laitteet (G10Cxx ja G10Wxx)

Ilman enimmäistulopaine 0,7 MPa, 7 bar (100 psi)

Nesteen maksimityöpaine: 6,9 MPa, 69 bar (1000 psi)

Malli		Pumpun kokoonpano	Pistooli	Ilman-säätimet (pumppu ja pistooli)	Letkut		Lisävarusteet			DataTrak	Nesteen suurin virtausnopeus gpm (lpm)
Seinä-kiinnitys	Pyörälinekiinnitys				Pis-toolin neste-letku	Pistoolin ilmaletku	Imu-putki-sarja	Nes-tesuo datin	Sihti		
G10W09	-----	W10CAS	Ei ole								1,2 (4,5)
G10W01	G10C01	W10CAS	Ei ole	✓							
G10W03	G10C03	W10CAS	Ei ole	✓			✓				
-----	G10C05	W10CAS	Ei ole	✓	✓	✓	✓				
G10W05	G10C07	W10CAS	PerformAA 15	✓	✓	✓	✓				
G10W06	G10C08	W10CBS	PerformAA 15	✓	✓	✓	✓			✓	
G10W07	G10C09	W10CAS	PerformAA 15	✓	✓	✓	✓	✓			
G10W08	G10C10	W10CBS	PerformAA 15	✓	✓	✓	✓	✓		✓	
-----	G10C11	W10CAS	PerformAA 15	✓	✓	✓			✓		
-----	G10C13	W10CAS	PerformAA 15	✓	✓	✓		✓	✓		
G10W11	G10C16	W10CAS	PerformAA 15	✓	✓	✓	✓	✓			

Merkur 15:1-laitteet (G15Wxx, G15Cxx, ja G15Txx)

Ilman enimmäistulopaine 0,7 MPa, 7 bar (100 psi)

Nesteen maksimityöpaine: 10,3 MPa, 103 bar (1500 psi)

Malli			Pumpun kokoonpano	Pistooli	Ilmansäätimet		Letkut		Lisävarusteet			Data-Trak	Nesteen suurin virtausnopeus gpm (l/min)
Seinäkiinnitys	Pyörälinekiinnitys	Telinekiinnitys			Vain pumppu	Pumppu ja pistooli	Pistoolin nes-teletku	Pistoolin ilmaletku	Imu-putki-sarja	Nes-tesuo-datin	Sihti		
G15W09	-----	-----	W15AAS	Ei ole									0,40 (1,5)
G15W01	G15C01	G15T01	W15AAS	Ei ole		✓							
G15W03	G15C03	-----	W15AAS	Ei ole		✓			✓				
-----	G15C05		W15AAS	Ei ole		✓	✓	✓	✓				
G15W05	G15C07	G15T03	W15AAS	PerformAA 15		✓	✓	✓	✓				
G15W06	G15C08	G15T04	W15AAS	PerformAA 15		✓	✓	✓	✓			✓*	
G15W07	G15C09	-----	W15AAS	PerformAA 15		✓	✓	✓	✓	✓			
G15W08	G15C10	-----	W15AAS	PerformAA 15		✓	✓	✓	✓	✓		✓*	
-----	G15C11	G15T05	W15AAS	PerformAA 15		✓	✓	✓			✓		
-----	G15C12	-----	W15AAS	PerformAA 15		✓	✓	✓			✓	✓*	
-----	G15C13	-----	W15AAS	PerformAA 15		✓	✓	✓		✓	✓		
-----	G15C14	-----	W15AAS	PerformAA 15		✓	✓	✓		✓	✓	✓*	
G15W11	G15C15	-----	W15AAS	PerformAA 15, WL		✓	✓	✓	✓				
G15W13	G15C17	-----	W15AAS	PerformAA 15, WL		✓	✓	✓	✓	✓			
G15W19	-----	-----	W15BAS	Ei ole									0,8 (3,0)
G15W21	G15C21	-----	W15BAS	Ei ole		✓							
G15W23	G15C23	-----	W15BAS	Ei ole		✓			✓				
-----	G15C25	G15T11	W15BAS	Ei ole		✓	✓	✓	✓				
-----	-----	G15T12	W15BBS	Ei ole		✓	✓	✓	✓			✓	
G15W25	G15C27	G15T13	W15BAS	PerformAA 15		✓	✓	✓	✓				
G15W26	G15C28	G15T14	W15BBS	PerformAA 15		✓	✓	✓	✓			✓	
G15W27	G15C29	-----	W15BAS	PerformAA 15		✓	✓	✓	✓	✓			
G15W28	G15C30	-----	W15BBS	PerformAA 15		✓	✓	✓	✓	✓		✓	
-----	G15C31	G15T15	W15BAS	PerformAA 15		✓	✓	✓			✓		
-----	G15C33	-----	W15BAS	PerformAA 15		✓	✓	✓		✓	✓		

* DataTrak pelkällä työjaksolaskurilla, ei ylikerrossolenoidia.

Malli			Pumpun kokoonpano	Pistooli	Ilmansäätimet		Letkut		Lisävarusteet			Data-Trak	Nesteen suurin virtausnopeus gpm (l/min)
Seinäkiinnitys	Pyörätelinekiinnitys	Telinekiinnitys			Vain pumppu	Pumppu ja pistooli	Pistoolin nesteletku	Pistoolin ilmaletku	Imu-putki-sarja	Neste-suodatin	Sihti		
G15W51	G15C75	-----	W15FAS	Ei ole									2,4 (9,0)
G15W52	-----	-----	W15FBS	Ei ole							✓		
-----	G15C77	-----	W15FAS	Ei ole	✓								
-----	G15C78	-----	W15FBS	Ei ole	✓							✓	
G15W53	G15C79	-----	W15FAS	Ei ole	✓				✓	✓			
G15W54	G15C80	-----	W15FBS	Ei ole	✓				✓	✓		✓	
-----	G15C81	-----	W15FAS	Ei ole		✓			✓				
G15W55	G15C83	-----	W15FAS	PerformAA 15, GF		✓	✓	✓	✓	✓			
G15W56	G15C84	-----	W15FBS	PerformAA 15, GF		✓	✓	✓	✓	✓		✓	

* DataTrak pelkällä työjaskolaskurilla, ei ylikerrossolenoidia.

Merkur 18:1-laitteet (G18Wxx ja G18Cxx)

Ilman enimmäistulopaine 0,7 MPa, 7 bar (100 psi)

Nesteen maksimityöpaine: 12,4 MPa, 124 bar (1800 psi)

Malli			Pumpun kokoonpano	Pistooli	Ilmansäätimet		Letkut		Lisävarusteet			Data-Trak	Nesteen suurin virtausnopeus gpm (lpm)
Seinäkiinnitys	Pyörätelinekiinnitys				Vain pumppu	Pumppu ja pistooli	Pistoolin nesteletku	Pistoolin ilmaletku	Pistoolin nesteen liitosletku	Imu-putki-sarja	Neste-suodatin		
G18W01	-----	W18EAS	Ei ole										2,0 (7,5)
G18W03	-----	W18EAS	Ei ole	✓									
G18W04	-----	W18EBS	Ei ole	✓							✓		
G18W05	G18C01	W18EAS	Ei ole	✓					✓	✓			
G18W06	G18C02	W18EBS	Ei ole	✓					✓	✓	✓		
-----	G18C03	W18EAS	Ei ole		✓				✓				
G18W07	G18C05	W18EAS	PerformAA 50		✓	✓	✓		✓	✓			
G18W08	G18C06	W18EBS	PerformAA 50		✓	✓	✓		✓	✓	✓		
G18W09	G18C07	W18EAS	PerformAA RAC		✓	✓	✓		✓	✓			
G18W10	G18C08	W18EBS	PerformAA RAC		✓	✓	✓		✓	✓	✓		

Merkur 23:1-laitteet (G23Wxx ja G23Cxx)

Ilman enimmäistulopaine 0,7 MPa, 7 bar (100 psi)

Nesteen maksimityöpaine: 15,9 MPa, 159 bar (2300 psi)

Malli		Pumpun kokoonpano	Pistooli	Ilmansäätimet		Letkut		Lisävarusteet			Data-Trak	Nesteen suurin virtausnopeus gpm (lpm)
Seinäkiinnitys	Pyörälinekiinnitys			Vain pumpu	Pumppu ja pistooli	Pistoolin nesteletku	Pistoolin ilmaletku	Imu-putki-sarja	Neste-suodatin	Sihti		
G23W01	-----	W23DAS	Ei ole									1,6 (6,0)
G23W03	-----	W23DAS	Ei ole	✓								
G23W04	-----	W23DBS	Ei ole	✓							✓	
-----	G23C01	W23DAS	Ei ole	✓				✓				
-----	G23C02	W23DBS	Ei ole	✓				✓			✓	
G23W05	-----	W23DAS	Ei ole	✓				✓	✓			
G23W06	-----	W23DBS	Ei ole	✓				✓	✓		✓	
G23W07	G23C03	W23DAS	XTR5	✓		✓		✓	✓			
G23W08	G23C04	W23DBS	XTR5	✓		✓		✓	✓		✓	
-----	G23C05	W23DAS	Ei ole		✓			✓				
-----	G23C07	W23DAS	PerformAA 50		✓	✓	✓			✓		
G23W09	G23C09	W23DAS	PerformAA 50		✓	✓	✓	✓	✓			
-----	G23C11	W23DAS	PerformAA 50		✓	✓	✓		✓	✓		
G23W10	G23C12	W23DBS	PerformAA 50		✓	✓	✓	✓	✓		✓	
G23W11	G23C13	W23DAS	PerformAA RAC		✓	✓	✓	✓	✓			
G23W12	G23C14	W23DBS	PerformAA RAC		✓	✓	✓	✓	✓		✓	

Merkur 24:1-laitteet (G24Wxx ja G24Cxx)

Ilman enimmäistulopaine 0,7 MPa, 7 bar (100 psi)

Nesteen maksimityöpaine: 16,5 MPa, 165 bar (2400 psi)

Malli		Pumpun kokoonpano	Pistooli	Ilmansäätimet		Letkut		Vaihtoehdot			Nesteen suurin virtausnopeus gpm (lpm)
Seinäkiinnitys	Pyörälinekiinnitys			Vain pumppu	Pumppu ja pistooli	Pistoolin nesteletku	Pistoolin ilmaletku	Imu-putki-sarja	Neste-suodatin	DataTrak	
G24W01	-----	W24FAS									2,4 (9,0)
G24W02	-----	W24FBS		✓						✓	
G24W03	G24C01	W24FAS	Ei ole	✓				✓	✓		
G24W04	G24C02	W24FBS	Ei ole	✓				✓	✓	✓	
G24W05	G24C03	W24FAS	XTR5	✓		✓		✓	✓		
G24W06	G24C04	W24FBS	XTR5	✓		✓		✓	✓	✓	
G24W07	G24C09	W24FAS	PerformAA 50		✓	✓	✓	✓	✓		
G24W08	G24C10	W24FBS	PerformAA 50		✓	✓	✓	✓	✓	✓	
G24W09	G24C11	W24FAS	PerformAA RAC		✓	✓	✓	✓	✓		
G24W10	G24C12	W24FBS	PerformAA RAC		✓	✓	✓	✓	✓	✓	

Merkur 28:1-laitteet (G28Wxx ja G28Cxx)

Ilman enimmäistulopaine 0,7 MPa, 7 bar (100 psi)

Nesteen maksimityöpaine: 19,3 MPa, 193 bar (2800 psi)

Malli		Pumpun kokoonpano	Pistooli	Ilmansäätimet		Letkut		Lisävarusteet		DataTrak	Nesteen suurin virtausnopeus gpm (lpm)
Seinäkiinnitys	Pyörälinekiinnitys			Vain pumppu	Pumppu ja pistooli	Pistoolin nesteletku	Pistoolin ilmaletku	Imu-putki-sarja	Neste-suodatin		
G28W01	-----	W28EAS	Ei ole								2,0 (7,5)
G28W02	-----	W28EBS	Ei ole	✓						✓	
G28W03	G28C01	W28EAS	Ei ole	✓				✓	✓		
G28W04	G28C02	W28EBS	Ei ole	✓				✓	✓	✓	
G28W05	G28C03	W28EAS	XTR5	✓		✓		✓	✓		
G28W06	G28C04	W28EBS	XTR5	✓		✓		✓	✓	✓	
G28W11	G28C09	W28EAS	PerformAA 50		✓	✓	✓	✓	✓		
G28W12	G28C10	W28EBS	PerformAA 50		✓	✓	✓	✓	✓	✓	
G28W13	G28C11	W28EAS	PerformAA RAC		✓	✓	✓	✓	✓		
G28W14	G28C12	W28EBS	PerformAA RAC		✓	✓	✓	✓	✓	✓	

Merkur 30:1-laitteet (G30Wxx, G30Cxx, ja G30Txx)

Ilman enimmäistulopaine 0,7 MPa, 7 bar (100 psi)

Nesteen maksimityöpaine: 20,7 MPa, 207 bar (3000 psi)

Malli			Pumpun kokoonpano	Pistooli	Ilmansäätimet		Letkut		Lisävarusteet				Data-Trak	Nesteen suurin virtausnopeus gpm (lpm)
Seinäkiinnitys	Pyörätelinekiinnitys	Telinekiinnitys			Vain pumppu	Pumppu ja pistooli	Pistoolin nesteletku	Pistoolin ilmaletku	Imu-putki-sarja	Neste-suodatin	Sihti	Tyhjennysventtiili		
G30W19	-----		W30AAS											
G30W01	G30C01	-----	W30AAS	Ei ole	✓									
G30W03	G30C03	-----	W30AAS	Ei ole	✓				✓					
G30W05	G30C05	-----	W30AAS	Ei ole	✓				✓	✓				
-----	G30C07	-----	W30AAS	XTR5	✓		✓		✓					
-----	G30C08	-----	W30ABS	XTR5	✓		✓		✓				✓	
G30W07	G30C09	-----	W30AAS	XTR5	✓		✓		✓	✓				
G30W08	G30C10	-----	W30ABS	XTR5	✓		✓		✓	✓			✓	
-----	G30C11	-----	W30AAS	XTR5	✓		✓				✓			
-----	G30C13	-----	W30AAS	XTR5	✓		✓**		✓	✓				
-----	G30C15	-----	W30AAS	XTR5	✓		✓			✓	✓			
G30W09	G30C17	-----	W30AAS	Ei ole			✓							
-----	-----	G30T01	W30AAS	Ei ole			✓	✓	✓	✓				
-----	-----	G30T02	W30ABS	Ei ole			✓	✓	✓	✓			✓	
G30W11	G30C19	-----	W30AAS	Ei ole			✓		✓					
G30W12	-----	-----	W30ABS	Ei ole			✓		✓				✓	
G30W13	G30C21	G30T03	W30AAS	PerformAA 50			✓	✓	✓	✓				
G30W14	G30C22	G30T04	W30ABS	PerformAA 50			✓	✓	✓	✓			✓	
-----	G30C23	G30T09	W30AAS	PerformAA 50			✓	✓	✓		✓			
G30W15	G30C25	G30T05	W30AAS	PerformAA 50			✓	✓	✓	✓	✓			
G30W16	G30C26	G30T06	W30ABS	PerformAA 50			✓	✓	✓	✓	✓		✓	
-----	G30C27	-----	W30AAS	PerformAA 50			✓	✓	✓		✓	✓		
-----	G30C29	G30T07	W30AAS	PerformAA RAC			✓	✓	✓	✓				
-----	G30C30	G30T08	W30ABS	PerformAA RAC			✓	✓	✓	✓			✓	
-----	G30C31	-----	W30AAS	PerformAA RAC			✓	✓	✓		✓			
G30W17	G30C33	G30T11	W30AAS	PerformAA RAC			✓	✓	✓	✓	✓			
G30W18	G30C34	G30T12	W30ABS	PerformAA RAC			✓	✓	✓	✓	✓		✓	
-----	G30C35	-----	W30AAS	PerformAA RAC			✓	✓	✓	✓	✓			

0,4 (1,5)

* Tässä pakkauksessa on lyhyt imuletku tavallisen imuletkun sijasta.

** ** Nesteletku on 15,24 metriä pitkä, tavallinen 7,62 m.

Malli			Pumpun kokoonpano	Pistooli	Ilmansäätimet		Letkut		Lisävarusteet				Data-Trak	Nesteen suurin virtausnopeus gpm (lpm)
Seinäkiinnitys	Pyörätelinekiinnitys	Telinekiinnitys			Vain pumppu	Pumppu ja pistooli	Pistoolin nesteletku	Pistoolin ilmaletku	Imu-putki-sarja	Neste-suodatin	Sihtti	Tyhjennysventtiili		
-----	G30C37	-----	W30AAS	XTR5	✓		✓		✓*	✓				0,4 (1,5)
-----	G30C39	-----	W30AAS	PerformAA 50		✓	✓	✓	✓	✓		✓		
-----	G30C40	-----	W30ABS	PerformAA 50		✓	✓	✓	✓	✓		✓	✓	
G30W51	-----		W30CAS	Ei ole										1,2 (4,5)
G30W53	-----		W30CAS	Ei ole	✓									
-----	G30C51		W30CAS	Ei ole	✓				✓					
G30W55	G30C53		W30CAS	Ei ole	✓				✓	✓				
G30W56	G30C54		W30CBS	Ei ole	✓				✓	✓			✓	
G30W57	-----		W30CAS	XTR5	✓		✓		✓					1,2 (4,5)
G30W58	-----		W30CBS	XTR5	✓		✓		✓				✓	
G30W59	G30C55		W30CAS	XTR5	✓		✓		✓	✓				
G30W60	G30C56		W30CBS	XTR5	✓		✓		✓	✓			✓	
-----	G30C57		W30CAS	XTR5	✓		✓**		✓	✓				
G30W71	-----		W30CAS	Ei ole		✓								
-----	G30C63		W30CAS	Ei ole		✓			✓					
-----	G30C65		W30CAS	PerformAA 50		✓	✓	✓			✓			
G30W73	G30C67		W30CAS	PerformAA 50		✓	✓	✓	✓	✓				
G30W74	G30C68		W30CBS	PerformAA 50		✓	✓	✓	✓	✓			✓	
-----	G30C69		W30CAS	PerformAA 50		✓	✓**	✓	✓	✓				
-----	G30C71		W30CAS	PerformAA RAC		✓	✓	✓			✓			
G30W75	G30C73		W30CAS	PerformAA RAC		✓	✓	✓	✓	✓				
G30W76	G30C74		W30CBS	PerformAA RAC		✓	✓	✓	✓	✓			✓	
-----	G30C85		W30CAS	XTR5		✓	✓	✓	✓	✓		✓		
-----	G30C86		W30CBS	XTR5		✓	✓	✓	✓	✓		✓	✓	
G30W87	G30C97		W30CAS	PerformAA 50, ilmaton	✓		✓		✓	✓				
-----	G30C99		W30CAS	PerformAA 50, ilmaton	✓		✓		✓	✓		✓		

* Tässä pakkauksessa on lyhyt imuletku tavallisen imuletkun sijasta.

** ** Nesteletku on 15,24 metriä pitkä, tavallinen 7,62 m.

Merkur 36:1-laitteet (G36Wxx ja G36Cxx)

Ilman enimmäistulopaine 0,7 MPa, 7 bar (100 psi)

Nesteen maksimityöpaine: 24,8 MPa, 248 bar (3600 psi)

Malli		Pumpun kokoonpano	Pistooli	Ilmansäätimet		Letkut			Lisävarusteet			Data Trak	Nesteen suurin virtausnopeus gpm (lpm)
Seinäkiinnitys	Pyörätelinekiinnitys			Vain pumppu	Pumppu ja pistooli	Pistoolin nesteletku	Pistoolin nesteen liittoletku	Pistoolin ilmaletku	Imuletku	Nestesuo-datin	Tyhjennysventtiili		
G36W01	-----	W36DAS	Ei ole										
G36W03	-----	W36DAS	Ei ole	✓									
G36W04	-----	W36DBS	Ei ole	✓								✓	
G36W05	G36C01	W36DAS	Ei ole	✓					✓	✓			
G36W06	G36C02	W36DBS	Ei ole	✓					✓	✓		✓	
G36W07	G36C03	W36DAS	XTR5RAC	✓		✓			✓	✓			
G36W08	G36C04	W36DBS	XTR5RAC	✓		✓			✓	✓		✓	
G36W13	G36C09	W36DAS	PerformAA 50		✓	✓	✓	✓	✓	✓			
G36W14	G36C10	W36DBS	PerformAA 50		✓	✓	✓	✓	✓	✓		✓	
G36W15	G36C11	W36DAS	PerformAA RAC		✓	✓	✓	✓	✓	✓			
G36W16	G36C12	W36DBS	PerformAA RAC		✓	✓	✓	✓	✓	✓		✓	
G36W17	G36C13	W36DAS	PerformAA 50		✓	✓	✓	✓	✓	✓	✓		
G36W18	G36C14	W36DBS	PerformAA 50		✓	✓	✓	✓	✓	✓	✓	✓	
-----	G36C15	W36DAS	XTR5RAC	✓		✓			✓	✓	✓		
-----	G36C16	W36DBS	XTR5RAC	✓		✓			✓	✓	✓	✓	
G36W19		W26DAS	PerformAA 50, WB		✓	✓	✓	✓	✓	✓			

1,6 (6,0)

Merkur 45:1-laitteet (G45Wxx ja G45Cxx)

Ilman enimmäistulopaine 0,7 MPa, 7 bar (100 psi)

Nesteen maksimityöpaine: 31,0 MPa, 310 bar (4500 psi)

Malli		Pumpun kokoonpano	Pistooli	Ilmansäätimet		Letkut			Lisävarusteet				Data Trak	Nesteen suurin virtausnopeus gpm (lpm)
Seinäkiinnitys	Pyörätelinekiinnitys			Vain pumppu	Pumppu ja pistooli	Pistoolin nes-teletku	Pistoolin nes-teen liitos-letku	Pis-toolin il-maletku	Imu-putki-sarja	Nes-tesuo datin	Sihti	Tyhjennys-venttiili		
G45W01	-----	W45BAS	Ei ole											0,8 (3,0)
G45W03	-----	W45BAS	Ei ole	✓										
G45W04	-----	W45BBS	Ei ole	✓		✓			✓	✓			✓	
-----	G45C01	W45BAS	Ei ole	✓					✓					
G45W05	G45C03	W45BAS	XTR5RAC	✓		✓			✓	✓				
G45W06	G45C04	W45BBS	XTR5RAC	✓		✓			✓	✓			✓	
-----	G45C05	W45BAS	XTR5RAC	✓		✓				✓	✓			
-----	G45C06	W45BBS	XTR5RAC	✓		✓				✓	✓		✓	
G45W11	-----	W45BAS	Ei ole			✓								
-----	G45C11	W45BAS	Ei ole			✓			✓					
G45W21	G45C25	W45BAS	PerformA A 50, ilmaton	✓		✓			✓	✓				0,8 (3,0)
-----	G45C13	W45BAS	PerformA A 50			✓	✓	✓			✓			
G45W13	G45C15	W45BAS	PerformA A 50			✓	✓	✓	✓	✓				
G45W14	G45C16	W45BBS	PerformA A 50			✓	✓	✓	✓	✓			✓	
G45W15	G45C17	W45BAS	PerformA A RAC			✓	✓	✓	✓	✓				
G45W16	G45C18	W45BBS	PerformA A RAC			✓	✓	✓	✓	✓			✓	
G45W17	G45C19	W45BAS	PerformA A 50			✓	✓	✓	✓	✓		✓		
G45W18	G45C20	W45BBS	PerformA A 50			✓	✓	✓	✓	✓		✓	✓	
-----	G45C21	W45BAS	PerformA A 50			✓	✓	✓		✓	✓	✓		

Merkur 48:1-laitteet (G48Wxx ja G48Cxx)

Ilman enimmäistulopaine 0,7 MPa, 7 bar (100 psi)

Nesteen maksimityöpaine: 33,1 MPa, 331 bar (4800 psi)

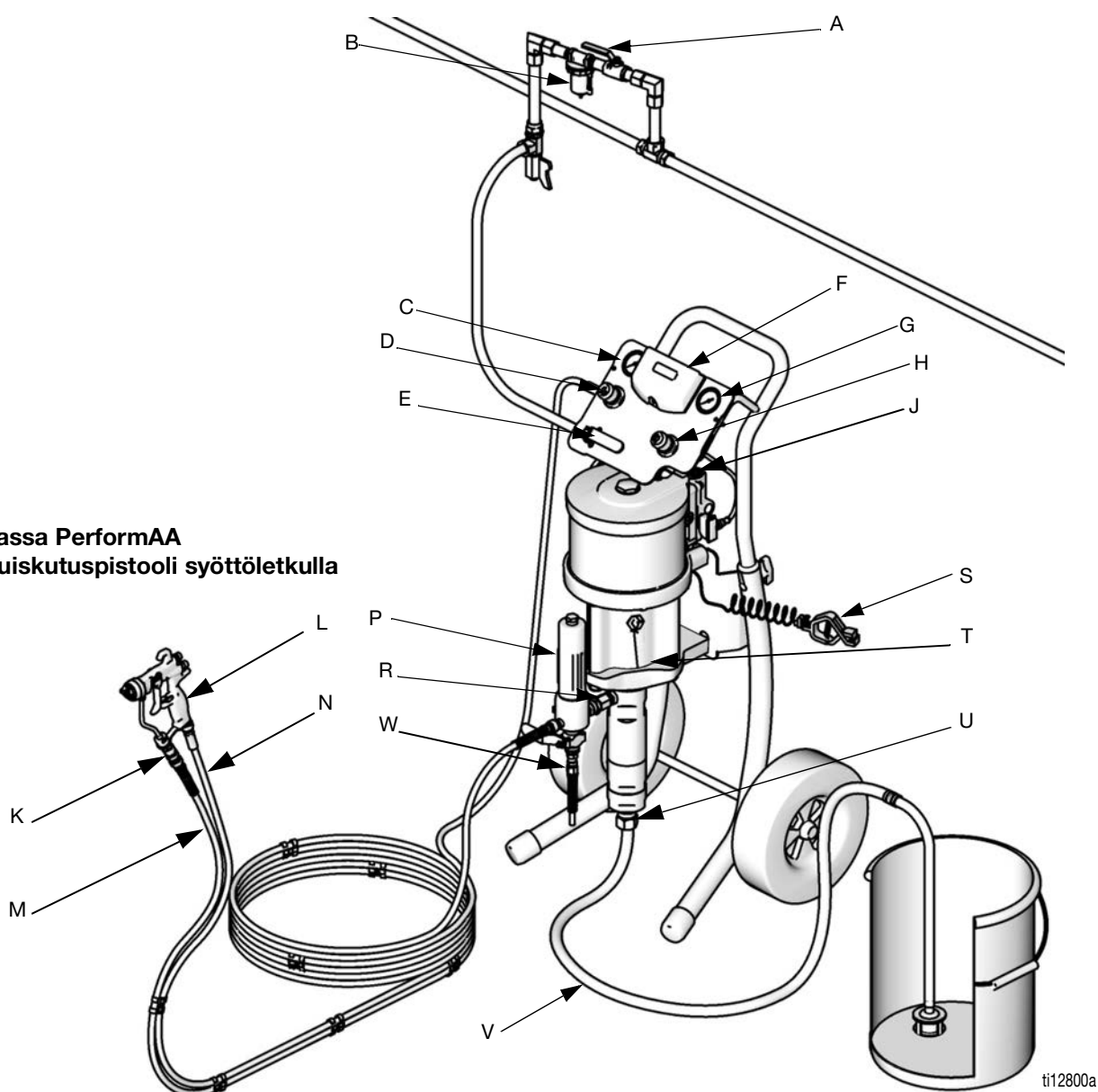
Malli		Pumpun kokoonpano	Pistooli	Ilmansäätimet		Letkut			Lisävarusteet				Data-Trak	Nesteen suurin virtausnopeus gpm (lpm)
Seinäkiinnitys	Pyörätelinekiinnitys			Vain pumppu	Pumppu ja pistooli	Pistoolin nes-teletku	Pistoolin nes-teen liitos-letku	Pistoolin il-maletku	Imu-put-kisarja	Nes-tesuo-datin	Sihti	Tyhjennys-venttiili		
G48W01		W48CAS	Ei ole											1,2 (4,5)
G48W03	G48C01	W48CAS	Ei ole	✓					✓	✓				
G48W04	G48C02	W48CBS	Ei ole	✓					✓	✓			✓	
G48W05	G48C03	W48CAS	XTR5 RAC	✓		✓			✓	✓				
G48W06	G48C04	W48CBS	XTR5 RAC	✓		✓			✓	✓			✓	
-----	G48C05	W48CAS	XTR5 RAC	✓		✓			✓	✓		✓		
-----	G48C06	W48CBS	XTR5 RAC	✓		✓			✓	✓		✓	✓	
G48W11	-----	W48CAS	Ei ole		✓									1,2 (4,5)
G48W07	G48C07	W48CAS	Perfor mAA 50		✓	✓	✓	✓	✓	✓*		✓		
G48W08	G48C08	W48CBS	Perfor mAA 50		✓	✓	✓	✓	✓	✓*		✓	✓	
-----	G48C09	W48CAS	Perfor mAA 50		✓	✓	✓	✓			✓			
G48W13	G48C11	W48CAS	Perfor mAA 50		✓	✓	✓	✓	✓	✓				
G48W14	G48C12	W48CBS	Perfor mAA 50		✓	✓	✓	✓	✓	✓			✓	
G48W15	G48C13	W48CAS	Perfor mAA RAC		✓	✓	✓	✓	✓	✓				
G48W16	G48C14	W48CBS	Perfor mAA RAC		✓	✓	✓	✓	✓	✓			✓	

Asennus

Laitekoonpanoissa on paljon eroavaisuuksia. Katso sivut 7-16 määrittääksesi malliisi kuuluvat komponentit. Lisävarusteiksi tarkoitetut tuotteet eivät sisälly laitteisiin.

- | | |
|---|--|
| A Ilman sulkuventtiili (valinnainen lisävaruste) | L Ilma-avusteinen ruiskutuspistooli |
| B Ilmansuodatin (valinnainen lisävaruste) | M Pistoolin nesteensyöttöletku |
| C Pistoolin ilmanpainemittari | N Pistoolin ilmansyöttöletku |
| D Pistoolin ilmanpaineen säädin | P Nestesuodatin |
| E Tyhjentävä pääilmaventtiili (3/8-18 npt(f)) | R Pumpun nesteen ulostuloaukko |
| F DataTrak™ | S Maadoitusjohto |
| G Pumpun ilmanpainemittari | T Nestekuppi (ei näkyvässä, katso KUVA 4, sivu 21) |
| H Pumpun ilmanpaineen säädin | U Pumpun nesteen sisääntulo |
| J Solenoidin irrotuspainike (vain DataTrakilla varustetuissa pakkauksissa, ei näkyvässä, katso KUVA 8, sivu 27) | V Imuletku |
| K Pistoolin kääntövarsi | W Nesteen poistiventtiili |

**Kuvassa PerformAA
15-ruiskutuspistooli syöttöletkulla**



ti12800a

KUVA 1. Tyypillinen asennus (laitteessasi ei välttämättä ole kaikkia kuvassa näkyviä osia.)

Yleisiä tietoja

HUOMAUTUS: Tekstin suluissa olevat viitenumerot ja kirjaimet viittaavat kuvien ja piirustusten kuvateksteihin.

HUOMAUTUS: Käytä aina alkuperäisiä Gracon osia ja lisävarusteita, joita on saatavana Graco-jälleenmyyjältä. Jos käytät omia lisävarusteita, varmista, että niiden koko ja nimellispaine riittävät järjestelmään.

KUVA 1 on ainoastaan ohjeellinen järjestelmän osien ja lisävarusteiden valitsemiseksi ja asentamiseksi. Ota yhteyttä Graco-jälleenmyyjään, jos tarvitset apua järjestelmän suunnittelussa omiin tarpeisiisi sopivaksi.

Käyttäjän esivalmistelut

Kaikki laitetta käyttävät henkilöt on koulutettava kaikkien järjestelmän osien käyttöön sekä käsittelemään kaikkia nesteitä asianmukaisesti. Kaikkien käyttäjien tulee lukea kaikki käyttöohjeet, tarrat ja kyltit ennen laitteen käyttöä.

Käyttöpaikan esivalmistelut

Varmista, että paineilmasyötön teho on riittävä.

Vedä paineilmasyötön johto paineilmakompressorista pumpun sijaintipaikalle. Varmista, että kaikki letkut ovat oikean kokoisia ja painekestoltaan riittäviä järjestelmään. Käytä vain sähköä johtavia letkuja. Ilmaletkussa tulee olla 3/8 npt(m) kierre. On suositeltavaa käyttää pikaliitintä.

Pidä käyttöpaikka vapaana esineistä tai roskista, jotka voivat häiritä käyttäjän liikkeitä.

Hanki maadoitettu metalliastia järjestelmän huuhtelua varten.

Seinäasennuslaitteet

1. Varmista, että seinä kestää pumpun, letkujen ja lisävarusteiden painon sekä käytöstä aiheutuvan jännityksen.
2. Sijoita seinäkiinnike noin 1,2–1,5 metrin (4–5 jalkaa) korkeudelle lattiasta. Varmista huollon helpottamiseksi, että pumpun ilmanotto- ja nesteen sisään- ja ulostuloaukot ovat helposti saatavilla.
3. Poraa seinään 10 mm:n (0,4 tuuman) kiinnitysreiät käyttämällä seinäkiinnikettä mallina. Seinäkiinnitysmitat ovat sivulla 51.
4. Kiinnitä kannatin seinään. Käytä 9 mm:n ruuveja, jotka ovat riittävät pitkiä siten, että ne estävät pumpun täriseästä käytön aikana.

HUOMAUTUS: Varmista, että kannatin on suorassa.

Pyörätelineasenteiset laitteet

Laitteissa, joissa on M012xx- ja M018xx-moottorit, äänenvaimentimet toimitetaan irrallaan. Varmista, että äänenvaimentimet on asennettu, ennen ensimmäistä käyttöä.

Komponentit

Katso KUVA 1. **Komponentit vaihtelevat tilatun laitteen mukaan.** Katso taulukot sivuilla 7 - 16. Laitteesi voi sisältää:

- Punakahvainen tyhjentävä ilman pääventtiili (E) tarvitaan järjestelmään vapauttamaan ilmaa, joka on jäänyt sen, ilmamoottorin ja pistoolin väliin venttiilin sulkemisen jälkeen. Älä tuki venttiiliä.
- Pumpun ilmansäädin (H) ohjaa pumpun nopeutta ja ulostulopainetta säätämällä pumppuun menevää ilmanpainetta.
- Ilman varoventtiili (ei näkyvässä) avautuu automaattisesti ja estää pumpun ylipaineistuksen.
- Pistoolin ilmansäädin (D) ohjaa ilma-avusteiselle ruiskutuspistoolille (L) tulevan ilman painetta.
- Ilma-avusteinen tai ilman ruiskutuspistooli (L) ruiskuttaa nestettä. Pistoolissa on ruiskutussuutin (ei näy kuvassa), joita on saatavissa eri kokoja eri ruiskutuskuviolle ja virtaamille. Katso suuttimen asennus pistoolin käyttöoppaasta.
- Läpinäkyvällä letkulla (N, merkintänä "Pelkkä ilmaletku") pistooli saa ilmaa.
- Sininen letku (M) johtaa pistooliin nestettä.
- Pistoolin kääntöliitin (K) mahdollistaa pistoolin vapaamman liikuttelun, ja se on kiinnitetty siniseen letkuun (AA-laitteet). Ilmattomassa pistoolissa on sisäänrakennettu nesteen kääntöliitin.
- Imuletkun (V) ja imupään avulla pumppu nostaa nestettä 19 litran (5 gallonaa) astiasta. Saatavilla on myös nestesuppilo sihdillä varustettuna.
- Nestesuodatin (P), jonka 250 mikronin (60 mesh) ruostumaton teräselementti suodattaa epäpuhtauksia pumpusta lähtevästä nesteestä.
- Nesteen tyhjennysventtiili (W) vapauttaa letkun ja pistooli nestepainetta.
- DataTrak (F) huolehtii pumpun virheenmäärityksestä ja materiaalien käyttötiedoista. DataTrakilla varustetuissa pakkauksissa, jotka sisältävät M02xxx-ilmamoottoreita, ei ole ylikierrossolenoidia; kaikissa muissa DataTrakilla varusteissa pakkauksissa on. Ks. sivu 26.

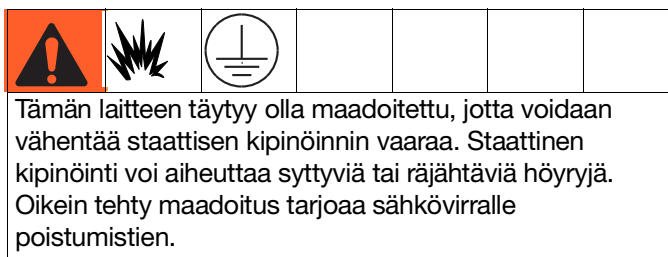
Ilmaletkun lisävarusteet

Katso käyttöohje 308169.

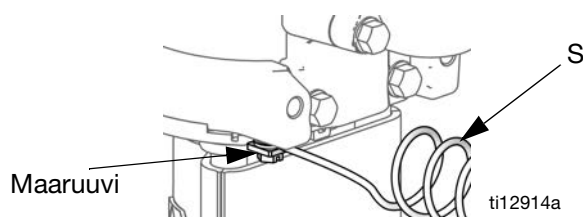
Asenna seuraavat lisävarusteet kuvan KUVA 1 mukaisesti. Käytä tarvittaessa sovittimia.

- Ilmajohdon suodatin (B) poistaa haitallista likaa ja kosteutta paineilmasyötöstä.
- Toinen tyhjentävä ilman katkaisuventtiili (A) eristää ilmajohdon lisävarusteet huoltoon varten. Sijoita se ennen kaikkia muita ilmaletkun lisävarusteita.

Maadoitus



1. Pumppu: Katso KUVA 2. Varmista, että maaruuvi (GS) liitetään ja kiristetään hyvin paineilmamootoriin. Liitä maadoitusjohdon (R) toinen pää todelliseen maattoon.



KUVA 2. Maaruuvi ja maajohto

2. Pumpun nesteletkut: Käytä vain sähköä johtavia nesteletkuja Tarkista letkujen sähkövastus. Jos kokonaisvastus maadoitukseen päin ylittää 25 megaohmia, vaihda letku välittömästi.
3. Ilmakompressori: noudata valmistajan suosituksia.
4. Ruiskupistooli: maadoita liitoksen kautta asianmukaisesti maadoitettuun nesteletkuun ja pumppuun.

5. Nesteen syöttöastia: noudata paikallisia ohjeita.
6. Ruiskutettava kohde: Noudata paikallisia määräyksiä.
7. Liuotinastiat huuhtelun aikana: Noudata paikallisia määräyksiä. Käytä ainoastaan sähköä johtavia metalliastioita, ja aseta ne maadoitetulle alustalle. Älä aseta astiaa eristävälle alustalle, kuten paperin tai pahvin päälle, koska silloin maadoitus katkeaa.
8. Maadoituksen jatkuvuuden ylläpitämiseksi huuhtelun tai paineenpoiston aikana pidä ruiskutuspistoolin metalliosaa tukevasti maadoitettua metalliastiaa vasten ja vedä pistoolin liipaisimesta.

Valmistelut

1. Katso KUVA 1. Liitä sinisen nesteletkun (M) pää pumpun ulostuloon (R) tai suodattimen (P) ulostuloon.
2. Liitä ilmaletkun (N) yksi pää pistoolin ilman säätimeen (D).
3. Kiinnitä ilmaletkun (N) toinen pää pistoolin kahvassa (L) olevaan ilman tuloaukkoon.
4. Kiinnitä pistoolin kääntöliitin (K) pistoolissa olevaan nesteen tuloaukkoon.
5. Liitä sinisen nesteletkun (M) toinen pää pistoolin kääntöliittimeen (K).
6. Purista neste- ja ilmaletkut yhteen mukana toimitetuilla letkunpuristimilla (7 kpl). Erotta puristimet toisistaan tarpeen mukaan.
7. Laita linssin suojuus kummankin säätömittarin lasin päälle.
8. Tarkista, että imuletkun liitokset ovat tiukat.

Käyttö

Paineenpoistotoimet



1. Lukitse liipaisimen lukko.
2. Katso KUVA 1. Sulje tyhjentävä ilman pääventtiili (D).
3. Vapauta liipaisinlukko.
4. Pidä pistoolin metalliosaa tukevasti maadoitettua metalliastiaa vasten. Liipaise pistoolia nestepaineen poistamiseksi.
5. Lukitse liipaisimen lukko.
6. Avaa järjestelmän kaikki nesteen tyhjennysventtiilit ja varaa jäteastiat valmiiksi nesteen talteenottoa varten. Jätä venttiilit auki, kunnes olet valmis jatkamaan ruiskutusta.
7. Jos epäilet, että painetta ei ole täysin poistettu yllä selostettujen vaiheiden jälkeen, tee seuraavat tarkistukset:
 - a. Ruiskutussuutin saattaa olla täysin tukkeutunut. Irrota hyvin hitaasti ilmapään pidätysrenkas vapauttaaksesi paineen, joka on pallo-/istukkasulun ja tukkeutuneen suuttimen välisessä onkalossa. Avaa suuttimen suuaukko,
 - b. Pistoolin nestesuodatin tai nesteletku voi olla täysin tukkeutunut. Irrota hyvin hitaasti letkun päään liitin pistoolissa ja vapauta painetta asteittain. Irrota sitten kokonaan voidaksesi poistaa tukoksen.
 - c. Kun olet suorittanut nämä vaiheet mutta ruiskutussuutin tai letku näyttää olevan edelleen täysin tukossa, irrota hyvin hitaasti suuttimen suojan pidätysmutteri tai letkun päään liitin ja vapauta painetta vähän kerrallaan. Irrota ne sitten kokonaan. Kun suutin on irrotettu, liipaise pistooli jäteastiaan.

Pumpun huuhtelu ennen ensimmäistä käyttökertaa

Pumpun nesteosa on testattu kevyellä öljyllä, jonka tarkoitus on suojella pumpun osia. Jos käyttämäsi neste saattaa olla öljyn likaama, huuhtelee se pois sopivalla liuottimella. Katso **Huuhtelee pumppu**, sivu 24.

Liipaisinlukko



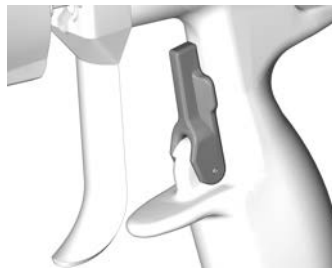
Katso KUVA 3. Lukitse liipaisinlukko aina, kun lopetat ruiskutuksen. Se estää pistoolin liipaisemisen vahingossa kädellä tai esimerkiksi silloin, jos pistooli putoaa tai sitä tönäistään.

Pistoolin liipaisimen varmistussalpa lukittu



TI6581A

Pistoolin liipaisimen varmistussalpa avattu



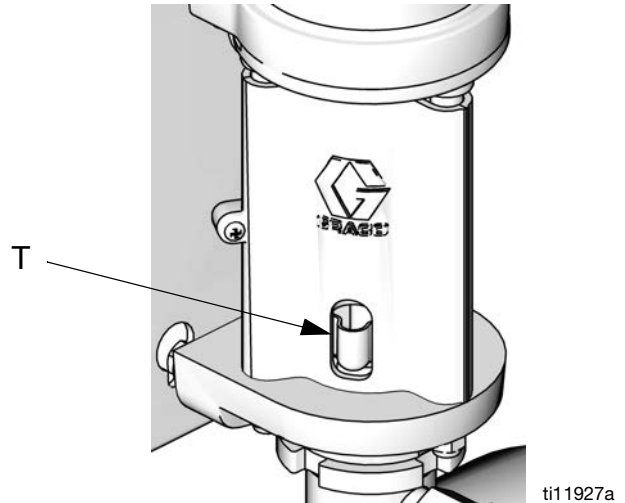
TI6582A

KUVA 3. Liipaisinlukko

Nestekuppi



Täytä nestekuppi (T) ennen käynnistystä 1/3 täyteen Gracon kaulatiivistesteellä (TSL) tai vastaavalla liuottimella.



ti11927a

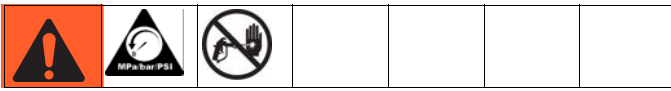
KUVA 4. Nestekuppi

Esitäytä pumppu

1. Katso KUVA 1. Lukitse pistoolin liipaisin. Poista suuttimen suojuksen ja ruiskutus-suutin pistoolista (L). Katso ohjeita pistoolin käyttöoppaasta.
2. Sulje pistoolin ilmansäädin (D) ja pumpun ilmansäädin (H) kiertämällä nuppeja vastapäivään, jolloin paine vähenee noltaan. Sulje tyhjentävä ilmaventtiili (E). Varmista myös, että kaikki tyhjennysventtiilit ovat kiinni.
3. Liitä ilmajohto tyhjentävään ilmaventtiiliin (D).
4. Tarkasta, että järjestelmän kaikki liittimet on kiristetty kunnolla.
5. Laita astia pumpun lähelle. Imuletku on 1,2 metrin pituinen. Älä venytä letkua kireälle; vaan anna sen riippua, jotta neste virtaa paremmin pumppuun.
6. Pidä pistoolin (L) metalliosaa tukevasti maadoitettua metalliastiaa vasten, vapauta liipaisin ja pidä liipaisinta auki.
7. *Vain ylikierrossuojalla varustetut laitteet:* aktivoi esitäyttö/huuhtelu -toiminto painamalla DataTrakin esitäyttö/huuhtelu -painiketta.

8. Avaa tyhjentävä ilmaventtiili (E). Käänä hitaasti pumpun ilmansäädintä (H) myötöpäivään lisäämään painetta, kunnes pumppu käynnistyy.
9. Anna pumpun käydä hitaasti, kunnes kaikki ilma on tullut ulos ja pumppu ja letkut ovat täyttyneet nesteestä.
10. *Vain ylikierrossuojalla varustetut laitteet:* ota esitäyttö/huuhtelu -toiminto pois käytöstä painamalla DataTrakin esitäyttö/huuhtelu -painiketta.
11. Vapauta pistoolin liipaisin ja lukitse varmistussalpa. Pumpun tulee pysähtyä painetta vasten.

Asenna ruiskutussuutin



Noudata **Paineenpoistotoimet**, sivu 20. Asenna ruiskutussuutin ja suuttimen suojus laitteen mukana toimitetun erillisen pistoolin käyttöoppaan mukaisesti.

Nesteen ulostulo ja kuvion leveys riippuvat ruiskutussuuttimen koosta, nesteen viskositeetista ja nestepaineesta. Käytä pistoolin käyttöohjeen ruiskutussuuttimen valintataulukkoa oppaana valitessasi maalaukseen sopivaa ruiskutussuutinta.

Säädä sumutus



1. Älä laita sumuttavaa ilmansyöttöä päälle. Nestepainetta säädetään pumppuun syötetyn ilmapaineen avulla (pumpun ilmansäädin). Aseta nestepaine alhaiseksi aloittaessasi. Kun käytät matalaviskoosisia nesteitä (alle 25 s, nro #2 Zahn-kuppi), joissa kiintoainepitoisuus on pieni (yleensä alle 40 %), käynnistä pumppu 2,1 MPa:n, 21 baarin (300 psi) poistopaineella. Kun käytät korkeaviskoosisia eli paljon kiintoainetta sisältäviä nesteitä, käynnistä 4,2 MPa:n, 42 baarin (600 psi) paineella. Katso seuraava esimerkki.

Esimerkki:

Pumpun suhde		Pumpun ilmansäätimen asetus psi (MPa, baaria)	=	Arvioitu nestepaine psig (MPa, baaria)
15:1	x	20 (0,14; 1,4)	=	300 (2,1; 21)
30:1	x	20 (0,14; 1,4)	=	600 (4,2; 42)

2. Pidä pistoolia kohtisuorassa noin 30 cm:n (12 tuumaa) päässä maalattavasta pinnasta.
3. Liikuta ensin pistoolia, vedä vasta sitten liipaisimesta ja ruiskuta testikuvio paperille.
4. Lisää nestepainetta 0,7 MPa:n, 7 baarin (100 psi) välein vain siihen asti, että nestepaineen lisäys ei enää merkittävästi paranna nesteen hajotusta. Katso seuraava esimerkki.

Esimerkki:

Pumpun suhde		Pumpun ilmansäätimen lisäys psi (MPa, baaria)	=	Lisääntynyt nestepaine psi (MPa, baaria)
15:1	x	7 (0,05; 0,5)	=	100 (0,7; 7,0)
30:1	x	3,3 (0,02; 0,2)	=	100 (0,7; 7,0)

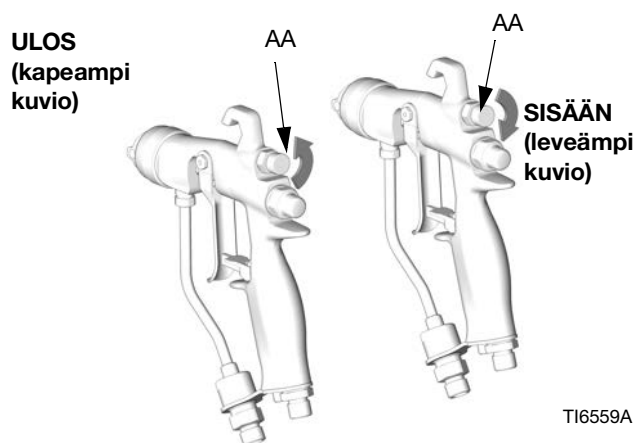
Säädä ruiskutuskuvio

Ilmattomilla pistooleilla varustetut laitteet

Ruiskutussuuttimen aukko ja ruiskutuskulma määräävät kuvion peittävyden ja koon. Jos haluat peittävämpää jälkeä, käytä mieluummin suurempaa suutinta kuin korkeampaa nestepainetta. Kohdistasuojuksena ruiskuttaaksesi vaakasuoran kuvion. Kohdistasuojuksena pystysuoraan ruiskuttaaksesi pystysuoran kuvion.

AA-pistooleilla varustetut laitteet

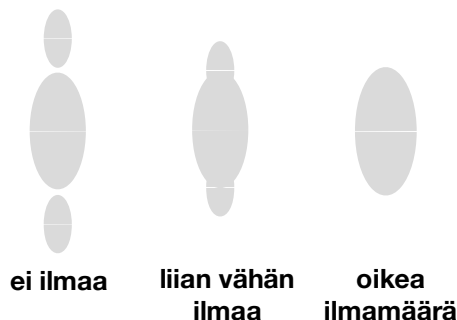
1. Katso KUVA 5. Sulje kuvion säätöilma kiertämällä nappi (AA) kokonaan myötäpäivään (sisään). Tällä asetuksella piston ruiskutuskuvio on levein.



KUVA 5. Kuvion ilman säädin

2. Katso KUVA 6. Säädä sumutusilmanpaine noin 0,35 baariin, 35 kPa:han (5 psi), kun liipaisin on pohjassa. Tarkasta ruiskutuskuvio ja lisää ilmanpainetta hitaasti, kunnes hännät hajoavat täysin ja yhtyvät ruiskutuskuvioon. Älä ylitä ilmanpainearvoa 0,7 MPa, 7 bar (100 psi) pistoolille.

3. Katso KUVA 5. Kavenna kuviota kiertämällä kuvion säätöventtiilin nuppia (AA) vastapäivään (ulospäin). Mikäli kuvio ei ole vielä riittävän kapea, lisää ilmanpainetta pistooliin tai käytä erikokoista suutinta.



KUVA 6. Ruiskutuskuvio-ongelmat

Sammutus



Noudata **Paineenpoistotoimet**, sivu 20.

Huuhtele pumppu aina ennen kuin neste kuivuu männänvarteen. Katso **Huuhtele pumppu**, sivu 24.

Kunnossapito

Ennalta ehkäisevän kunnossapidon aikataulu

Käytettävän järjestelmän käyttöolosuhteista riippuu, miten usein järjestelmä tarvitsee ylläpitotoimenpiteitä. Laadi ehkäisevän huollon aikataulu tallentamalla, milloin ja minkä tyyppistä ylläpitotoimenpiteitä tarvitaan ja määritä säännöllisesti noudatettava aikataulu järjestelmän tarkistuksia varten.

Vaihda säädinmittareiden lasien suojukset, kun lika vaikeuttaa mittarien lukemista.

Kiristä kierreliitokset

Tarkasta kaikki letkut kulumisen ja vaurioiden varalta ennen jokaista käyttökertaa. Vaihda tarvittaessa. Varmista, että kaikki kierreliitokset ovat tiukalla eivätkä vuoda.

Huuhtele pumppu



Huuhtele pumppu

- ennen ensimmäistä käyttökertaa
- kun vaihdat värejä tai nesteitä
- ennen kuin laitteisto korjataan
- ennen kuin neste kuivuu tai kovettuu käyttämättömään pumppuun (tarkasta katalyyttinesteiden käyttöaika)
- päivän päätteeksi
- ennen pumpun varastointia.

Huuhtele mahdollisimman pienellä paineella. Huuhtele nesteellä, joka sopii yhteen pumpattavan nesteen ja järjestelmän kastuvien osien kanssa. Varmista suosittelut huuhtelunesteet ja huuhteluvälit nesteen valmistajalta tai toimittajalta.

1. Noudata **Paineenpoistotoimet**, sivu 20.
2. Poista suuttimen suojus ja ruiskutussuutin pistoolista. Katso ohjeita pistoolin käyttöoppaasta.
3. Aseta lappoputki maadoitettuun metalliastiaan, jossa on puhdistusnestettä.
4. Aseta pumppu pienimmälle mahdolliselle nestepaineelle ja aloita pumppaus.
5. Pidä ruiskutuslaitteen metalliosaa tukevasti maadoitettua astiaa vasten.
6. *Vain ylikierrossuojalla varustetut laitteet:* aktivoi esitäyttö/huuhtelu -toiminto painamalla DataTrakin esitäyttö/huuhtelu -painiketta.
7. Liipaise pistooli. Huuhtele järjestelmää, kunnes pistoolista virtaa puhdasta liuotinta.
8. *Vain ylikierrossuojalla varustetut laitteet:* ota esitäyttö/huuhtelu -toiminto pois käytöstä painamalla DataTrakin esitäyttö/huuhtelu -painiketta.
9. Noudata **Paineenpoistotoimet**, sivu 20.
10. Puhdista suuttimen suojus, ruiskutussuutin ja nestesuodattimen elementti erikseen, ja asenna ne sitten takaisin paikoilleen.
11. Puhdista imuputken sisä- ja ulkopuoli.

Nestekuppi


Täytä nestekuppi puoliksi täyteen Graco Throat Seal Liquid (TSL) -nestettä. Tarkasta nestepinta päivittäin.

Vianetsintä



Poista paine ennen laitteen tarkastusta tai huoltoa.

HUOMAUTUS: Tarkasta kaikki mahdolliset ongelmat ja syyt ennen pumpun purkamista.

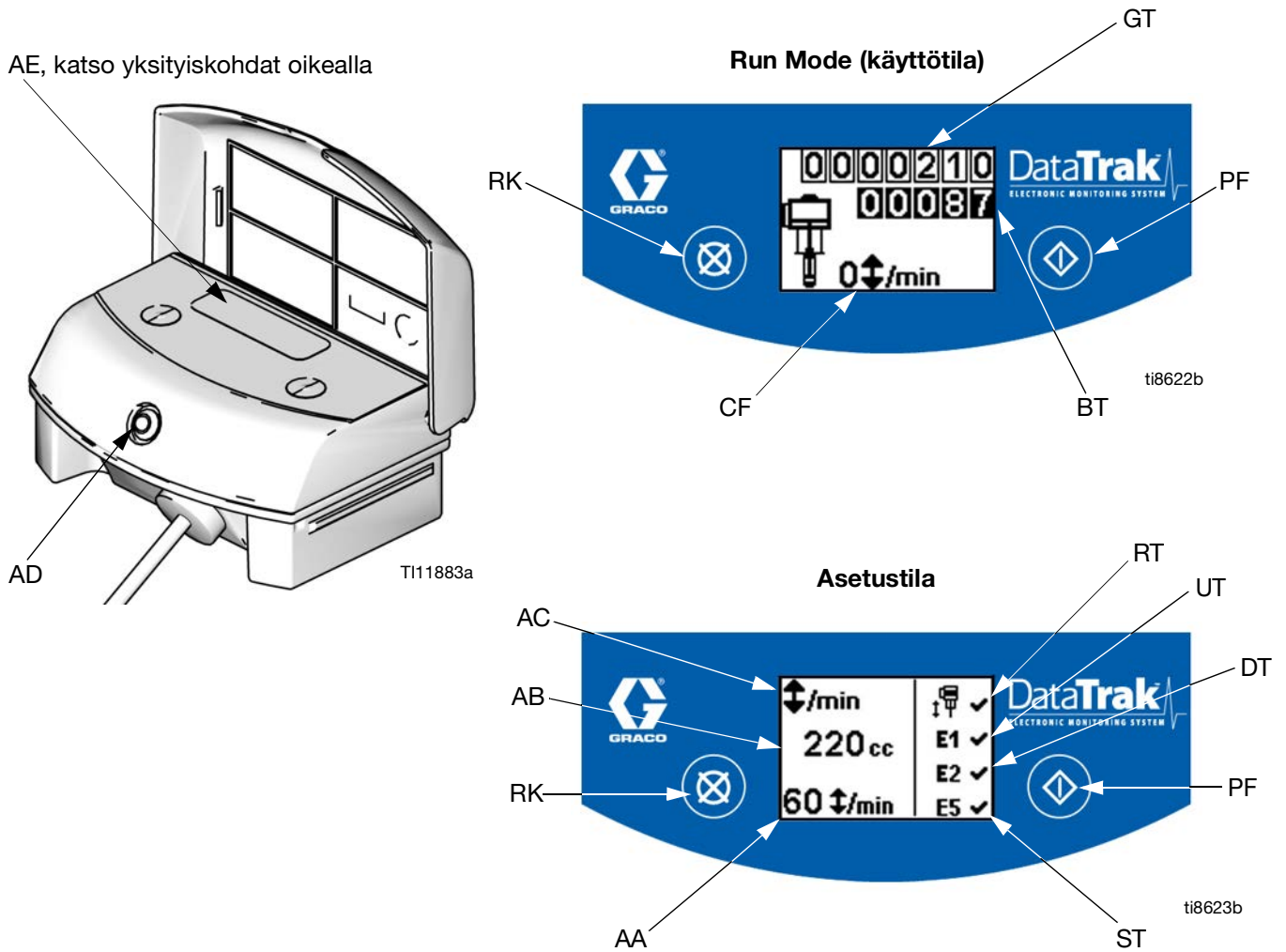
Ongelma	Syy	Ratkaisu
Pumppu ei toimi.	Ahdas johto tai ilman syöttö riittämätön; venttiilit kiinni tai tukossa.	Puhdista ilmajohto tai lisää ilmansyöttöä. Tarkista, että venttiilit ovat auki.
	Nesteletku tai pistooli/venttiili tukossa; nesteletkun sisähalkaisija on liian pieni.	Avaa, puhdista*; käytä suurempaa letkua.
	Neste kuivunut männän varteen.	Tee puhdistus; pysäyttämällä pumppu aina alaiskun kohdalla; ja pitämällä nestekuppi täytettynä 1/3 Graco throat seal liquid (TSL) -nesteellä.
	Likaiset, kuluneet tai vaurioituneet moottorin osat.	Puhdista tai korjaa ilmamoottori. Ks. käyttöopas 312796.
	Ainoastaan DataTrak-mallit: Ilmaventtiili ei voi toimia sykleissä, koska solenoiditappi on venynyt	Ota käyttöön ylikierrossuoja (katso kohta DataTrakin käyttö, Asetustila , sivu 27). Ilmavuotoa moottorista. Paina  DataTrak-näytöllä palauttaaksesi solenoiditapin takaisin vedettyyn asentoon.
Pumppu toimii, mutta tuotto on pieni molemmilla iskuilla.	Ahdas johto tai ilman syöttö riittämätön; venttiilit kiinni tai tukossa.	Puhdista ilmajohto tai lisää ilmansyöttöä. Tarkista, että venttiilit ovat auki.
	Nesteletku tai pistooli/venttiili tukossa; nesteletkun sisähalkaisija on liian pieni.	Avaa, puhdista*; käytä suurempaa letkua.
	Mäntäpumpun kuluneet tiivisteet.	Vaihda tiivisteet. Ks. käyttöopas 312792.
Pumppu toimii, mutta tuotto on heikko alas suuntautuvan iskun aikana.	Auki pidetyt tai kuluneet pallosulkuventtiilit tai männän tiivisteet.	Puhdista venttiili; vaihda tiivisteet. Ks. käyttöopas 312792.
Pumpun nopeus vaihtelee tai kiihtyy.	Neste on loppunut.	Täytä astia ja esitäytä pumppu.
	Auki pidetyt tai kuluneet pallosulkuventtiilit tai tiivisteet.	Tyhjennä venttiili, vaihda tiivisteet; katso käyttöopas 312792.
Pumpattava neste näkyy TSL-säiliössä.	Männäntiivisteet kuluneet.	Vaihda kaulan tiivisteet. Ks. käyttöopas 312792.

* Vapauta paine selvittääksesi, onko nesteletku tai pistooli tukossa. Irrota nesteletku ja aseta astia pumpun ulostuloaukon kohdalle keräämään nestettä. Kytke paineilmaa päälle vain sen verran, että pumppu käynnistyy. Jos pumppu käynnistyy, kun ilma kytketään päälle, tukos on letkussa tai pistoolissa.

DataTrak-säätimet ja -ilmaisimet

Selitteet Kuva 7

- AA Ylikierrosraja, kierrosta minuutissa (käyttäjän määrittämä; 00=OFF)
- AB Alempi mäntä (käyttäjän määrittämä)
- AC Virtausmäärän yksiköt (käyttäjän määrittämä \updownarrow /min, gpm [Yhdysvallat], gpm [brittiläinen], oz/min [Yhdysvallat], oz/min [brittiläinen], l/min, tai cc/min)
- AD LED (vian merkkivalo, kun palaa)
- AE Näyttö
- PF Kun Esitäyttö/huuhtelu -tila on käytössä, ylikierrossuojaus otetaan pois käytöstä, eikä annoslaskuri [BT] laske.) LED välkky, kun laite on Esitäyttö/huuhtelu-tilassa.
- RK Annoslaskuri nollataan painamalla näppäintä 3 sekuntia.) Painetaan virtausnopeuden ja työjaksorvon välillä siirtymiseksi. Kun ylikierrossuoja on käytössä, paina venyttääksesi ja palauttaaksesi solenoiditapin vedettyyn asentoon.
- CF Työjakso/virtausmäärä
- BT Annoslaskuri
- GT Kokonaislaskuri
- TT Ylikierrostoiminnon vaihtokytkin (käytössä/pois käytöstä)
- UT E1 kytkin
- DT E2 kytkin
- ST E5 kytkin



KUVA 7. DataTrak-säätimet ja -ilmaisimet




DataTrakin käyttö

HUOMAUTUS: Näyttö (AE) sammuu 1 minuutin kuluttua akun virran säästämiseksi. Aktivoi näyttö painamalla mitä tahansa näppäintä.

HUOMAUTUS

Ehkäistääksesi valonäppäinten vauriot älä paina painikkeita terävillä esineillä, kuten kynillä, muovikorteilla tai kynsillä.

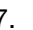
Asetustila


1. Katso KUVA 7. Paina  5 sekuntia, kunnes asetustila tulee näkyviin.
2. Kun haluat määrittää ylikierrosasetuksen (jos se kuuluu varusteisiin), koon ja virtausmäärän yksiköt ja ottaa käyttöön ylikierros-, E1-, E2- ja E5-virhevaihtoehdot, muuta arvoa painamalla  ja  tallenna arvo ja siirrä kohdistin seuraavaan tietokenttään painamalla. Katso sivulta 28 kuvaukset E1-, E2- ja E5-virhekoodeista.

HUOMAUTUS: Gracon suositus on asettaa ylikierros

(jos se kuuluu varusteisiin) arvoon 60 .

Kaikki DataTrak-moduulit toimitetaan ylikierrossuoja poissa käytöstä.

HUOMAUTUS: Kun ylikierrostoiminto-, E1-, E2- ja E5-virhevaihtoehdot ovat käytössä, asetustilassa näkyy . Katso KUVA 7.

3. Siirrä kohdistin E5-virhekenttään ja poistu  Asetus-tilasta painamalla vielä kerran.

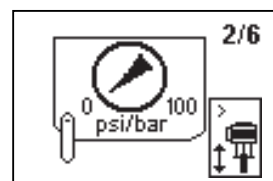
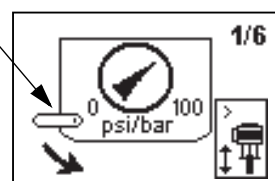
Run Mode (käyttötila)

Käynti ylikierroksilla

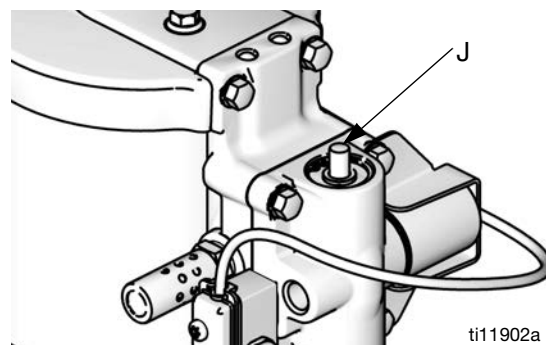
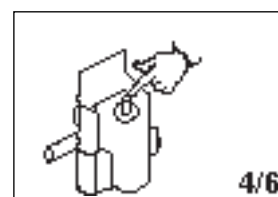
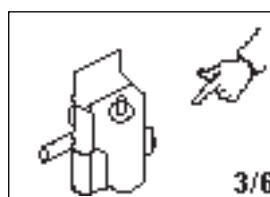
HUOMAUTUS: DataTrak on saatavana ylikierrossuojan kanssa tai ilman. Laitteet, joissa on M02xxx-ilmamootorit, toimitetaan ilman ylikierrossolenoidia. Kaikki muut laitteet on varustettu ylikierrossolenoidilla.

1. Katso KUVA 7. Jos pumppu käy ylikierroksilla, ylikierrossolenoidi aktivoituu ja pysäyttää pumpun. LED (AD) vilkkuu ja näyttö (AE) kertoo käynnistä ylikierroksilla (katso Taulukko 1). Näyttö käy läpi kuusi ohjenäyttöä.


2. Ylikierrosnäytöt 1 ja 2: Nollaa ylikierrossolenoidi sulkeamalla pääilmaventtiili (E). Odota, että ilma on tyhjentetty ilmamoottorista kokonaan.

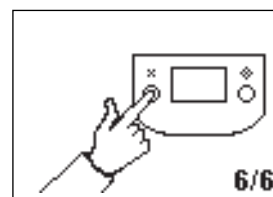
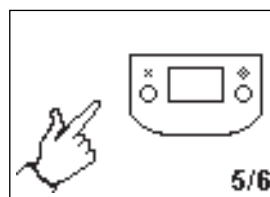


3. Ylikierrosnäytöt 3 ja 4: Kun ilma on tyhjentynyt, paina solenoidin varmistustappi (J) alas tyhjentääksesi ilmaventtiilin. Tappi ponnahtaa takaisin ylös, kun ilmaventtiili on paineistettu uudelleen.




KUVA 8. Solenoidin varmistustappi

4. Ylikierrosnäytöt 5 ja 6: Poista vianmäärityskoodi ja nollaa ylikierrossolenoidi painamalla .



5. Käynnistä pumppu uudelleen avaamalla pääilmaventtiili (E).

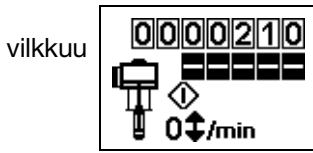
HUOMAUTUS: Kun haluat poistaa ylikierrosten valvonnan käytöstä, siirry Asetus-tilaan ja aseta ylikierroksen arvoksi 0 (nolla) tai valitse kytkimellä (RT) off  (katso KUVA 7).


Esitäyttö/huuhtelu

1. Katso KUVA 7. Siirry Esitäyttö/huuhtelu-tilaan aktivoimalla näyttö painamalla mitä tahansa

näppäintä ja paina sitten .

Esitäyttö/huuhtelusymboli tulee näyttöön, ja LED



2. Kun Esitäyttö/huuhtelu -tila on käytössä, ylikierros-suojaus otetaan pois käytöstä, eikä annoslaskuri (BT) laske. Kokonaislaskuri (GT) jatkaa laskemista.
3. Poistu Esitäyttö/huuhtelu-tilasta aktivoimalla näyttö painamalla mitä tahansa näppäintä ja paina sitten . Esitäyttö/huuhtelusymboli katoaa näytöstä, ja LED lakkaa vilkkumasta.


Laskuri

Katso KUVA 7. Annoslaskurin (BT) viimeinen merkki tarkoittaa gallonien tai litrojen kymmenesosia. Nollaa laskuri aktivoimalla näyttö painamalla mitä tahansa

näppäintä ja paina  sen jälkeen 3 sekuntia.

- Mikäli sekoituskammio (AC) on asetettu galloniin tai unssiin, annoslaskuri (BT) ja kokonaislaskuri (GT) näyttävät tulokset gallonissa.
- Mikäli sekoituskammio (AC) on litroihin tai kuutioihin, annoslaskuri (BT) ja kokonaislaskuri (GT) näyttävät tulokset litroina.

- Mikäli sekoituskammio (AC) on asetettu sykleihin, annoslaskuri (BT) ja kokonaislaskuri (GT) näyttävät tulokset sykleinä.

Paina , niin voit siirtyä virtausnopeusyksiköistä sykleihin. Kirjain annoslaskurin (BT) alla tarkoittaa, että sekä annoslaskuri että kokonaislaskuri näyttävät gallonia (g) tai litroja (l). Mikäli kirjainta ei ole, annoslaskuri ja kokonaislaskuri näyttävät syklit.

Näyttö


Katso KUVA 7. Näyttö (AE) sammuu, kun sitä ei käytetä yli minuuttiin käyttötilassa tai yli kolmeen minuuttiin asetustilassa. Aktivoi näyttö painamalla mitä tahansa näppäintä.

HUOMAUTUS: DataTrak jatkaa työjaksojen laskemista, kun näyttö on sammuksissa.

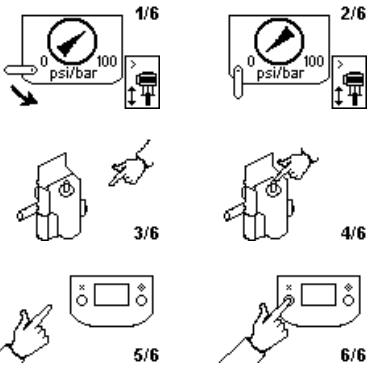


HUOMAUTUS: Näyttö (AE) saattaa sammua, jos DataTrakaltistuu voimakkaalle staattiselle purkaukselle. Aktivoi näyttö painamalla mitä tahansa näppäintä.

Vianmääritys



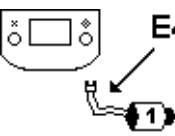


DataTrak tunnistaa useita pumpun ongelmia. Kun se tunnistaa ongelman, LED (AD, KUVA 7) alkaa vilkkua ja vianmäärityskoodi tulee näyttöön. Katso Taulukko 1.

Hyväksy vianmääritys ja palaa normaaliin käyttönäyttöön aktivoimalla näyttö painamalla  kerran ja vielä kerran tyhjentääksesi vianmäärityskoodinäytön.



Taulukko 1: Diagnoosikoodit

Symboli	Koodi	Koodin nimi	Vika	Syy
		Ylikierros (vain DataTrak)	Pumppu käy määritettyä ylikierrosrajaa nopeammin.	<ul style="list-style-type: none"> • Ilmanpaine kohonnut. • Nesteen tuotto kasvanut. • Neste on loppunut.
	E-1	Syöksy ylös	Vuoto yläiskun aikana.	Männän venttiili on kulunut tai tiivisteet kuluneet.
	E-2	Syöksy alas	Vuoto alaiskun aikana.	Imuventtiili on kulunut.

Taulukko 1: Diagnoosikoodit

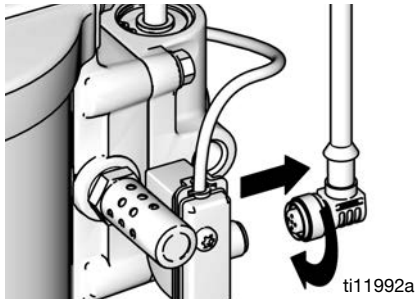
Symboli	Koodi	Koodin nimi	Vika	Syy
 E3	E-3	Akun virta vähissä	Pariston jännite on liian pieni ylikierrosten pysäyttämiseen.	Akku on vähissä. Vaihda akku; katso sivu 30.
 E4	E-4	Huolto-komponentti 1 (vain yksiköt, joissa on ylikierrossuoja)	Ongelma ylikierrosten pysäyttämässä.	<ul style="list-style-type: none"> Solenoidi on vaurioitunut. Venttiilivaunu on vaurioitunut. Ylikierroksen (RT, KUVA 7) suoja voidaan aktivoida pumpulla, jota ei ole varustettu ylikierrossolenoidiventtiilillä. Siirry asetusnäyttöön ja poista ylikierrossuoja käytöstä.
 E4	E-4	Solenoidi irronnut (vain yksiköt, joissa on ylikierrossuoja)	Solenoidi on irronnut. Solenoidi ei lukitse männän vaippaa (112).	<ul style="list-style-type: none"> Solenoidi on irti. Solenoidin johdot ovat vaurioituneet. Kannatin ja solenoidi eivät ole tiukasti ilmaventtiilin koteloa vasten.
 E5	E-5	Huolto-komponentti 2	Ongelmia venttiilin liikkeen tunnistuksessa.	<ul style="list-style-type: none"> Anturit ovat irti. Anturit on väärin asennettu. Anturit ovat vaurioituneet. Venttiilivaunu on vaurioitunut.
 E6 Fuse 63 mA	E-6	Palanut sulake	Sulake on palanut. Vaihda sulake; katso sivu 30.	<ul style="list-style-type: none"> Virheellinen solenoidi tai solenoidin johdotus. Ääriämpötilat (yli 60°C [140°F]). Ylikierroksen (RT, KUVA 7) suoja voidaan aktivoida pumpulla, jota ei ole varustettu ylikierrossolenoidiventtiilillä. Siirry asetusnäyttöön ja poista ylikierrossuoja käytöstä.

Vaihda DataTrak-akku tai sulake

						
<p>Tulipalo- ja räjähdysriskin pienentämiseksi paristo ja sulake on vaihdettava vaarattomassa tilassa.</p> <p>Käytä vain hyväksytyä vara-akkuja, jotka on esitetty TAULUKKO 2, ja hyväksytyä sulaketta, joka on esitetty TAULUKKO 3. Muun kuin hyväksytyyn akun käyttäminen mitätöi Gracon takuun ja FM- ja Ex-hyväksynnät.</p>						

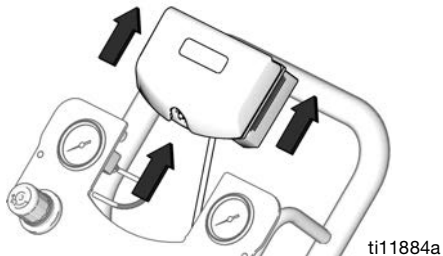
Vaihda akku

1. Irrota kaapeli kielikytkimen takaosasta.
Katso KUVA 9.
2. Irrota kaapeli kahdesta kaapelipuristimesta.



KUVA 9. Kytke DataTrak irti

3. Irrota DataTrak-moduuli kiinnikkeestä.
Katso KUVA 10. Vie moduuli ja yhdistetty kaapeli vaarattomaan tilaan.



KUVA 10. Irrota DataTrak

4. Irrota kaksi ruuvia moduulin takaa päästäksesi akkuun käsiksi.
5. Katso KUVA 11. Irrota käytetty akku ja vaihda se TAULUKKO 2olevaan, hyväksytyyn akkuun.

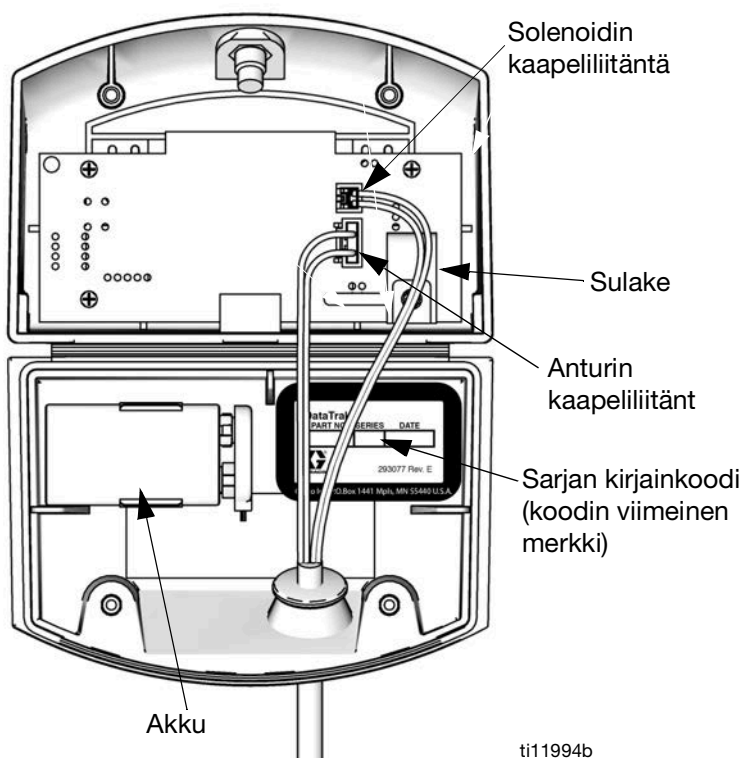
Taulukko 2. Hyväksytyt akut
Energizer alkali # 522
Varta alkali # 4922
Ultralife litium # U9VL
Duracell alkali # MN1604

Vaihda sulake

1. Irrota ruuvi, metallihihna ja muovipidike.
2. Vedä sulake irti levystä.
3. Vaihda TAULUKKO 3esiteltyyn hyväksytyyn sulakkeeseen.

Taulukko 3. Hyväksytyt sulakkeet		
DataTrakin osanumero	Sarja*	Vaadittava sulake
289822	A tai B	24C580
	C tai myöhempi	24V216
Kaikki muut osanumerot	A	24C580
	B tai myöhempi	24V216

* KUVA 11 osoittaa sarjan kirjainkoodin sijainnin

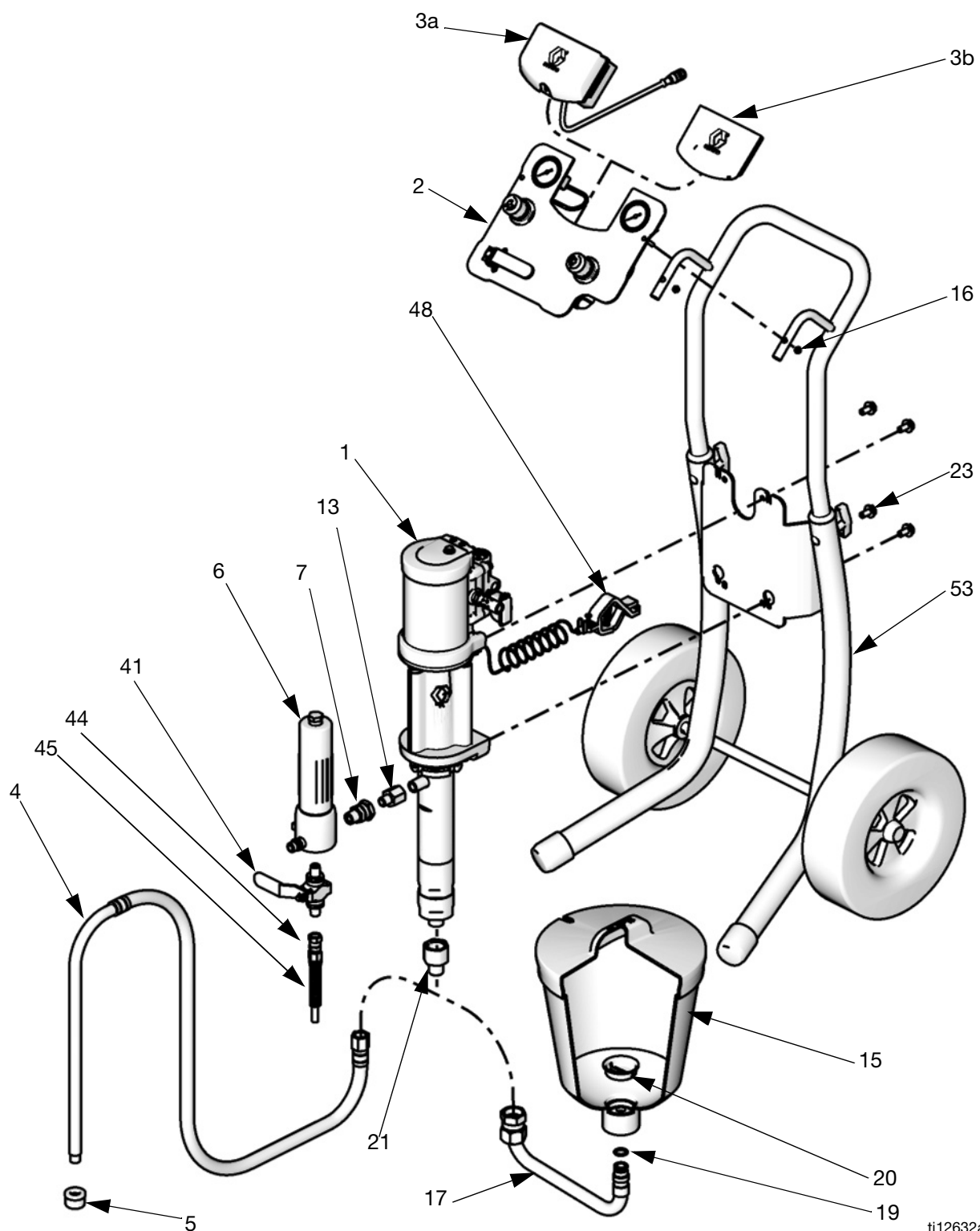


ti11994b

KUVA 11. DataTrakin akun ja sulakkeen sijainti

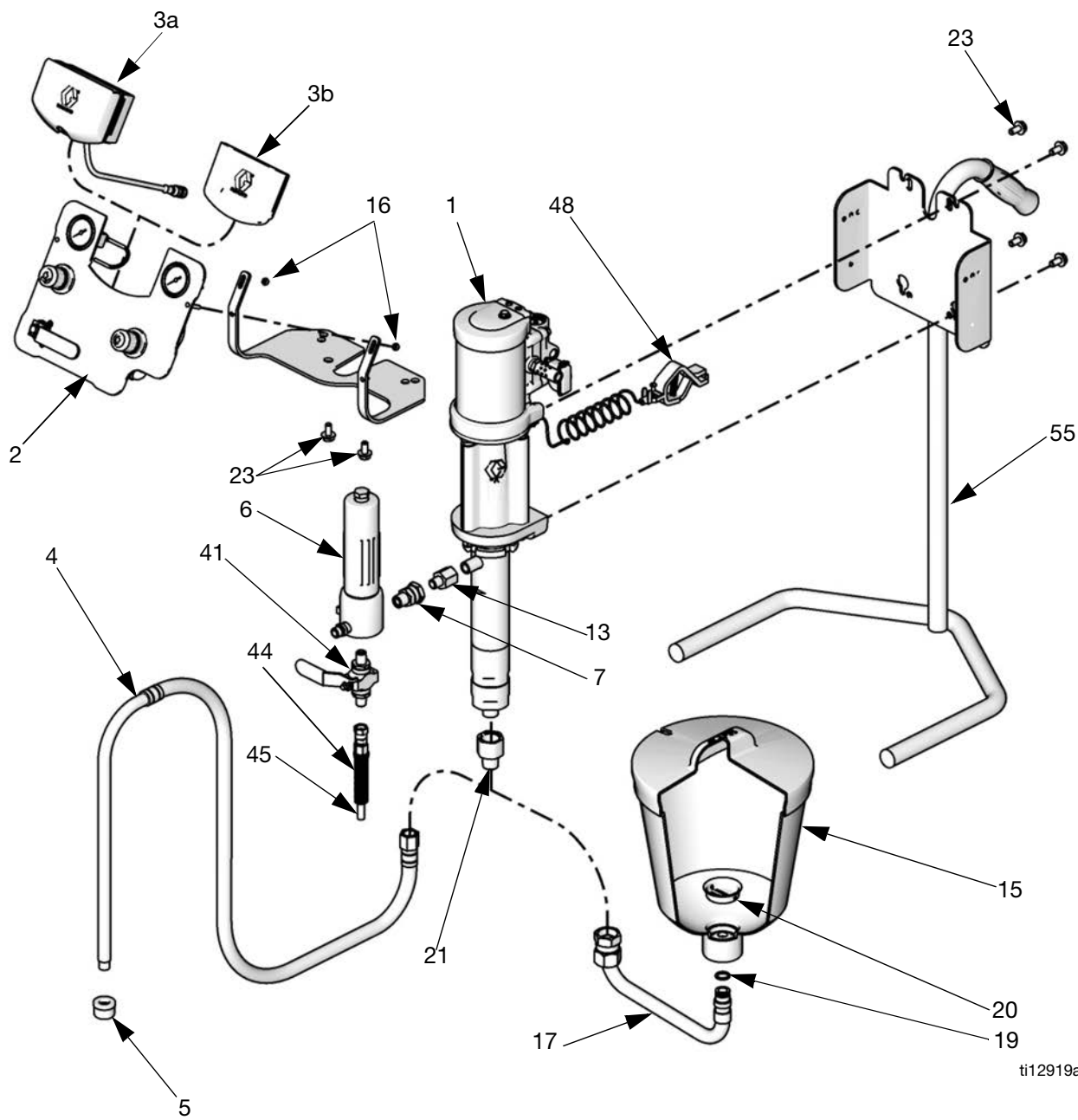
Osat

Pyörätelinekiinnitys



ti12632a

Telinekiinnitys



ti12919a

HUOMAUTUS:

- Katso sivu 45 kaikkien laitteiden asennussarjojen osalta.
- Katso sivu 46 korjausosien ja lisätarvikkeiden osalta.

Laite	Osaluettelon sivu
G10xxx	35
G15xxx	36
G18xxx	37
G23xxx	38
G24xxx	39
G28xxx	40
G30xxx	41
G36xxx	42
G45xxx	43
G48xxx	44

G10xxx-mallit

Tämä luettelo sisältää kaikki mahdolliset G10xxx-laitteiden osat. Katso sivu 7 ja tarkasta, sisältykö osa omaan laitteeseesi.

Viite	Osa	Kuvaus	Määrä
1	W10CAS W10CBS	Pumppukokoonpano; <i>katso käyttöopas 312794</i> M04LN0 x LW075A M04LT0 x LW075A	1
2	24A585	PANEELI, ilmansäätimet; <i>katso sivu 46</i>	1
3a	24A575	DATATRAK, kokoonpano; <i>katso käyttöopas 313541</i>	1
3b	-----	VALIKE, paneeli (sisältyy osaan 2)	1
4	256420	LETKU, imu (sisältää osan 5)	1
5	-----	IMUPÄÄ (sisältyy osaan 4, tai <i>katso sivu 48 10 kpl pakkaukset</i>)	1
6	24A587	SUODATIN, neste	1
7	-----	LIITIN, nivel 3/8-18 npsm x 3/8-18 npt, (sisältyy osaan 6)	1
9	241812	LETKU, neste (laitteet, joissa pistooli)	1
10	26B501	PISTOOLI, PerformAA 15, GF, karbidi, kaikki G10xxx-mallit paitsi G10C15 ja G10W11	1
	26B505	PISTOOLI, PerformAA 15, LV, karbidimallit mallit G10C15 ja G10W11	
11	AXM413	SUUTIN (laitteissa, joissa pistooli)	1
12	AXMxxx	VAIHTOEHTOINEN SUUTIN (laitteissa, joissa pistooli)	1
13	512351	SOVITIN, ulostulo, 1/4 nptm x 3/8 nptf	1
14	256390	ILMALETKU, pistooli, (laitteissa, joissa pistooli)	1
15	256410	SUPPILO (sisältää 17, 19, 20)	1
16	105332	MUTTERI, lukko, M5 x 0,08 (sisältyy osiin 2 ja 49)	2

Viite	Osa	Kuvaus	Määrä
17	-----	LETKU, imu, suppilo (sisältyvät osaan 15)	1
18	-----	PURISTIN, letku (laitteissa, joissa pistooli), <i>katso sivu 48 10 kpl pakkaukset</i>	7
19	-----	O-RENGAS, suppilo (sisältyy osaan 15)	1
20	112133	SIHTI, suppilo (sisältyy osaan 15)	1
21	24B299	SOVITIN, sisääntulo, 3/4 nptf - 1/2 nptm, imuletkulle	1
23	111799	MUTTERI, M8 x 16, (sisältyy osiin 49, 53 ja 54) Seinäkiinnitys Pyörätelinekiinnitys	6 4
48	238909	JOHTO, maadoituskokoonpano	1
49	24E883	KANNATIN, ilmansäädin, vain seinäkiinnitys (sisältyy osiin 16 ja 23)	1
53	Katso sivu 45	PYÖRÄTELINEASENNUSSARJA; <i>katso sivu 45 (Vain G10Cxx-mallit)</i>	1
54	Katso sivu 45	SEINÄKIINNITYSSARJA; <i>katso sivu 45 (Vain G10Wxx-mallit)</i>	1

----- Ei myydä erikseen.

HUOMAUTUS: Lisää varoituskyllttejä, -tarroja ja -kortteja on saatavissa veloitusetta.

G15xxx-mallit

Tämä luettelo sisältää kaikki mahdolliset G15xxx-laitteiden osat. Katso sivu 8 ja tarkasta, sisältykö osa omaan laitteeseesi.

Viite	Osa	Kuvaus	Määrä
1	W15AAS W15BAS W15BBS W15FAS W15FBS	Pumppukokoonpano; <i>katso käyttöopas 312794</i> M02LNO x LW025A M04LNO x LW050A M04LTO x LW050A M12LNO x LW150A M12LTO x LW150A	1
2	24A585 24A583 24A581	PANEELI, ilmansäätimet (sisältää osan 3b) M02xxx- tai M04xxx-moottori, pumppu ja pistooli; <i>katso sivu 46</i> M12xxx-moottori, vain pumppu; <i>katso sivu 47</i> M12xxx-moottori, pumppu ja pistooli; <i>katso sivu 46</i>	1
3a	24A575 24A576	DATATRAK, kokoonpano; <i>katso käyttöopas 313541</i> M02xxx- ja M04xxx-moottori M12xxx-moottori	1
3b	-----	VALIKE, paneeli (sisältyy osaan 2)	1
4	256420 256422 256424	LETKU, imu (sisältää osan 5) LW025A- tai LW050A-mäntä- pumppu LW150A-mäntäpumppu, pyörätelinekiinnitys LW150A-mäntäpumppu, seinäkiinnitys	1
5	----- 187190	IMUPÄÄ (sisältyy osaan 4) LW025A- tai LW050A-mäntä- pumppu, <i>katso sivu 48 10 kpl</i> <i>pakkaukset</i> LW150A-mäntäpumppu	1
6	24A587	SUODATIN, neste	1
7	-----	LIITIN, nivel (sisältyy osaan 6)	1
9	241812	LETKU, neste (laitteet, joissa pistooli)	1
10	26B501 26B503	PISTOOLI, PerformAA 15, GF, karbidi, kaikki G15xxx-mallit paitsi G15C15, G15C17, G15W11 ja G15W13 PISTOOLI, PerformAA 15, WL, karbidimallit mallit G15C15, G15C17, G15W11 ja G15W13	1
11	AXM413	SUUTIN (laitteet, joissa AA-pistooli)	1
12	AXMxxx	VAIHTOEHTOINEN SUUTIN (laitteet, joissa AA-pistooli)	1
13	512351 121238	SOVITIN, ulostulo LW025A- tai LW050A-mäntä- pumppu, 1/4 nptm x 3/8 nptf LW150A-mäntäpumppu, 3/8 nptm x 3/4 nptf	1
14	256390	ILMALETKU, pistooli (kaikki AA-laitteet)	1
15	256410	SUPPILO (sisältää 17, 19, 20 ja 21)	1

Viite	Osa	Kuvaus	Määrä
16	105332	MUTTERI, lukko, M5 x 0,08 (sisältyy osiin 2 ja 49)	2
17	-----	LETKU, imu, suppilo (sisältyvät osaan 15)	1
18	-----	PURISTIN, letku (kaikki AA-laitteet), <i>katso sivu 48 10 kpl pakkaukset</i>	7
19	-----	O-RENGAS, suppilo (sisältyy osaan 15)	1
20	112133	SIHTI, suppilo (sisältyy osaan 15)	1
21	----- 24B299	SOVITIN 3/4 tuumasta 1/2 tuumaan LW025A-mäntäpumppu suppilolla (sisältyy osaan 15) LW050A- tai LW075A-mäntä- pumppu imuletkulla	1
22	239069	LETKU, liitos	1
23	111799	MUTTERI, M8 x 16, (sisältyy osiin 49, 53 ja 54) Seinä- ja telinekiinnitys Pyörätelinekiinnitys	6 4
26	105335	RUUVI (vain telinekiinnitys)	1
37	166846	SOVITIN, liitosletkulle	1
48	238909	MAADOITUSJOHTO kokoonpano	1
49	24E883	KANNATIN, ilmansäädin, vain seinä- ja telinekiinnitys (sisältyy osiin 16 ja 23)	1
53	289694	PYÖRÄTELINSENNUSSARJA; <i>katso sivu 45 (Vain G15Cxx-mallit)</i>	1
54	24A578	SEINAKIINNITYSSARJA; <i>katso sivu 45</i> (Vain G15Wxx-mallit)	1
55	24A577	TELINSENNUSSARJA; <i>katso sivu 45 (Vain G15Txx-mallit)</i>	1

----- Ei myydä erikseen.

HUOMAUTUS: Lisää varoituskylttejä, -tarroja ja -kortteja on saatavissa veloituksetta.

G18xxx-mallit

Tämä luettelo sisältää kaikki mahdolliset G18xxx-laitteiden osat. Katso sivu 9 ja tarkasta, sisältykö osa omaan laitteeseesi.

Viite	Osa	Kuvaus	Määrä
1	W18EAS W18EBS	Pumppukokoonpano, <i>katso käyttöopas 312794</i> M12LN0 x LW125A M12LT0 x LW125A	1
2	24A583 24A581	PANEELI, ilmansäätimet (sisältää osan 3b) vain pumppu; <i>katso sivu 47</i> pumppu ja pistooli; <i>katso sivu 46</i>	1
3a	24A576	DATATRAK, kokoonpano; <i>katso käyttöopas 313541</i>	1
3b	-----	VÄLIKE, paneeli (sisältyy osaan 2)	1
4	256422 256424	LETKU, imu (sisältää osan 5) pyörätelineasenteiset laitteet seinäasennuslaitteet	1
5	187190	IMUPAA (sisältyy osaan 4)	1
6	24A587	SUODATIN, neste	1
7	-----	LIITIN, nivel (sisältyy osaan 6)	1
9	241812	LETKU, neste (laitteet, joissa pistooli)	1
10	25B511 26B518	PISTOOLI, PerformAA 50 PISTOOLI, PerformAA RAC-suuttimella	1
11	AXM413	SUUTIN (laitteissa, joissa pistooli malli 26B511)	1
12	AXMxxx	VAIHTOEHTOINEN SUUTIN (laitteissa, joissa pistooli malli 26B511)	1
13	121237	SOVITIN, 3/8 nptm x 1/2 nptf	1

Viite	Osa	Kuvaus	Määrä
14	256390	ILMALET KU, pistooli (kaikki AA-laitteet)	1
16	105332	MUTTERI, lukko, M5 x 0,08 (sisältyy osiin 2 ja 49)	2
18	-----	PURISTIN, letku (kaikki AA-laitteet), <i>katso sivu 48 10 kpl pakkaukset</i>	7
22	239069	LET KU, liitos	1
23	111799	MUTTERI, M8 x 16, (sisältyy osiin 49, 53 ja 54) Seinäkiinnitys Pyörätelinekiinnitys	6 4
37	166846	SOVITIN, liitosletkulle	1
48	238909	JOHTO, maadoituskokoonpano	1
49	24E883	KANNATIN, ilmansäädin, vain seinäkiinnitys (sisältyy osiin 16 ja 23)	1
53	289694	PYÖRÄTELIN EASENNUSSARJA; <i>katso sivu 45 (Vain G18Cxx-mallit)</i>	1
54	24A578	SEINÄKIINNITYSSARJA; <i>katso sivu 45 (Vain G18Wxx-mallit)</i>	1

----- Ei myydä erikseen.

HUOMAUTUS: Lisää varoituskylttejä, -tarroja ja -kortteja on saatavissa veloitusetta.

G23xxx-mallit

Tämä luettelo sisältää kaikki mahdolliset G23xxx-laitteiden osat. Katso sivu 10 ja tarkasta, sisältyykö osa omaan laitteeseesi.

Viite	Osa	Kuvaus	Määrä
1	W23DAS W23DBS	Pumppukokoonpano, <i>katso käyttöopas 312794</i> M12LN0 x LW100A M23LT0 x LW100A	1
2	24A583 24A581	PANEELI, ilmansäätimet (sisältää osan 3b) vain pumppu; <i>katso sivu 47</i> pumppu ja pistooli; <i>katso sivu 46</i>	1
3a	24A576	DATATRAK, kokoonpano; <i>katso käyttöopas 313541</i>	1
3b	-----	VÄLIKE, paneeli (sisältyy osaan 2)	1
4	256421 256423	LETKU, imu (sisältää osan 5) pyörätelineasenteiset laitteet seinäasennuslaitteet	1
5	181073	IMUPAA (sisältyy osaan 4)	1
6	24A587	SUODATIN, neste	1
7	-----	LIITIN, nivel (sisältyy osaan 6)	1
9	241812	LETKU, neste (laitteet, joissa pistooli)	1
10	XTR501 26B511 26B518	PISTOOLI XTR 5 PerformAA 50 PerformAA RAC-suuttimella	1
11	AXM413	SUUTIN (laitteissa, joissa PerformAA 50-pistooli)	1
12	AXMxxx	VAIHTOEHTOINEN SUUTIN (laitteissa, joissa PerformAA 50-pistooli)	1
13	512351	SOVITIN, 1/4 nptm x 3/8 nptf	1
14	256390	ILMALETKU, pistooli (kaikki AA-laitteet)	1
15	256410	SUPPILO (sisältää osat 17, 19, ja 20)	1
16	105332	MUTTERI, lukko, M5 x 0,08 (sisältyy osiin 2 ja 49)	2

Viite	Osa	Kuvaus	Määrä
17	-----	LETKU, imu, suppilo (sisältyvät osaan 15)	1
18	-----	PURISTIN, letku (kaikki AA-laitteet), <i>katso sivu 48 10 kpl pakkaukset</i>	7
19	-----	O-RENGAS, suppilo (sisältyy osaan 15)	1
20	112133	SIHTI, suppilo (sisältyy osaan 15)	1
22	239069	LETKU, liitos	1
23	111799	MUTTERI, M8 x 16, (sisältyy osiin 49, 53 ja 54) Seinäkiinnitys Pyörätelinekiinnitys	6 4
37	166846	SOVITIN, liitosletkulle	1
48	238909	JOHTO, maadoituskokoonpano	1
49	24E883	KANNATIN, ilmansäädin, vain seinäkiinnitys (sisältyy osiin 16 ja 23)	1
53	289694	PYÖRÄTELINSENNUSSARJA; <i>katso sivu 45 (Vain G23Cxx-mallit)</i>	1
54	24A578	SEINÄKIINNITYSSARJA; <i>katso sivu 45 (Vain G23Wxx-mallit)</i>	1

----- Ei myydä erikseen.

HUOMAUTUS: Lisää varoituskylltejä, -tarroja ja -kortteja on saatavissa veloitusetta.

G24xxx-mallit

Tämä luettelo sisältää kaikki mahdolliset G24xxx-laitteiden osat. Katso sivu 11 ja tarkasta, sisältyykö osa omaan laitteeseesi.

Viite	Osa	Kuvaus	Määrä
1	W24FAS W24FBS	Pumppukokoonpano, <i>katso käyttöopas 312794</i> M18LN0 x LW150A M18LT0 x LW150A	1
2	24A583 24A581	PANEELI, ilmansäätimet (sisältää osan 3b) vain pumppu; <i>katso sivu 47</i> pumppu ja pistooli; <i>katso sivu 46</i>	1
3a	24A576	DATATRAK, kokoonpano; <i>katso käyttöopas 313541</i>	1
3b	-----	VÄLIKE, paneeli (sisältyy osaan 2)	1
4	256422 256424	LETKU, imu (sisältää osan 5) pyörätelineasenteiset laitteet seinäasennuslaitteet	1
5	187190	IMUPAA (sisältyy osaan 4)	1
6	24A587	SUODATIN, neste	1
7	-----	LIITIN, nivel (sisältyy osaan 6)	1
9	241812	LETKU, neste (laitteet, joissa pistooli)	1
10	XTR501 26B511 26B518	PISTOOLI XTR 5 PerformAA 50 PerformAA RAC-suuttimella	1
11	AXM413	SUUTIN (laitteissa, joissa PerformAA 50-pistooli)	1
12	AXMxxx	VAIHTOEHTOINEN SUUTIN (laitteissa, joissa PerformAA-pistooli)	1
13	121238	SOVITIN, 3/8 nptf x 3/4 nptm	1

Viite	Osa	Kuvaus	Määrä
14	256390	ILMALETKU, pistooli (kaikki AA-laitteet)	1
16	105332	MUTTERI, lukko, M5 x 0,08 (sisältyy osiin 2 ja 49)	2
18	-----	PURISTIN, letku (kaikki AA-laitteet), <i>katso sivu 48 10 kpl pakkaukset</i>	7
22	239069	LETKU, liitos	1
23	111799	MUTTERI, M8 x 16, (sisältyy osiin 49, 53 ja 54) Seinäkiinnitys Pyörätelinekiinnitys	6 4
37	166846	SOVITIN, liitosletkulle	1
48	238909	JOHTO, maadoituskokoonpano	1
49	24E883	KANNATIN, ilmansäädin, vain seinäkiinnitys (sisältyy osiin 16 ja 23)	1
53	289694	PYORÄTILINEASENNUSSARJA; <i>katso sivu 45 (Vain G24Cxx-mallit)</i>	1
54	24A578	SEINÄKIINNITYSSARJA; <i>katso sivu 45 (Vain G24Wxx-mallit)</i>	1

----- Ei myydä erikseen.

HUOMAUTUS: Lisää varoituskylttejä, -tarroja ja -kortteja on saatavissa veloitusetta.

G28xxx-mallit

Tämä luettelo sisältää kaikki mahdolliset G28xxx-laitteiden osat. Katso sivu 11 ja tarkasta, sisältyykö osa omaan laitteeseesi.

Viite	Osa	Kuvaus	Määrä
1	W28EAS W28EBS	Pumppukokoonpano, <i>katso käyttöopas 312794</i> M18LN0 x LW125A M18LT0 x LW125A	1
2	24A583 24A581	PANEELI, ilmansäätimet (sisältää osan 3b) vain pumppu; <i>katso sivu 47</i> pumppu ja pistooli; <i>katso sivu 46</i>	1
3a	24A576	DATATRAK, kokoonpano; <i>katso käyttöopas 313541</i>	1
3b	-----	VÄLIKE, paneeli (sisältyy osaan 2)	1
4	256422 256424	LETKU, imu (sisältää osan 5) pyörätelineasenteiset laitteet seinäasennuslaitteet	1
5	187190	IMUPÄÄ (sisältyy osaan 4)	1
6	24A587	SUODATIN, neste	1
7	-----	LIITIN, nivel (sisältyy osaan 6)	1
9	241812	LETKU, neste (laitteet, joissa pistooli)	1
10	XTR501 26B511 26B518	PISTOOLI XTR 5 PerformAA 50 PerformAA RAC-suuttimella	1
11	AXM413	SUUTIN (laitteet, joissa AA-pistooli)	1
12	AXMxxx	VAIHTOEHTOINEN SUUTIN (laitteet, joissa AA-pistooli)	1
13	121237	SOVITIN, 3/8 nptm x 1/2 nptf	1

Viite	Osa	Kuvaus	Määrä
14	256390	ILMALETKU, pistooli (kaikki AA-laitteet)	1
16	105332	MUTTERI, lukko, M5 x 0,08 (sisältyy osiin 2 ja 49)	2
18	-----	PURISTIN, letku (kaikki AA-laitteet), <i>katso sivu 48 10 kpl pakkaukset</i>	7
22	239069	LETKU, liitos	1
23	111799	MUTTERI, M8 x 16, (sisältyy osiin 49, 53 ja 54) Seinäkiinnitys Pyörätelinekiinnitys	6 4
37	166846	SOVITIN, liitosletkulle	1
48	238909	JOHTO, maadoituskokoonpano	1
49	24E883	KANNATIN, ilmansäädin, vain seinäkiinnitys (sisältyy osiin 16 ja 23)	1
53	289694	PYÖRÄTELINSENNUSSARJA; <i>katso sivu 45 (Vain G28Cxx-mallit)</i>	1
54	24A578	SEINÄKIINNITYSSARJA; <i>katso sivu 45 (Vain G28Wxx-mallit)</i>	1

----- Ei myydä erikseen.

HUOMAUTUS: Lisää varoituskytkejä, -tarroja ja -kortteja on saatavissa veloitusetta.

G30xxx-mallit

Tämä luettelo sisältää kaikki mahdolliset G30xxx-laitteiden osat. Katso sivu 12 ja tarkasta, sisältyykö osa omaan laitteeseesi.

Viite	Osa	Kuvaus	Määrä
1	W30AAS W30ABS W30CAS W30CBS	Pumppukokoonpano, katso käyttöopas 312794 M04LN0 x LW025A M04LT0 x LW025A M12LN0 x LW075A M12LT0 x LW075A	1
2	24A586 24A585 24A583 24A581	PANEELI, ilmansäätimet (sisältää osan 3b) M04xxx-moottori, vain pumppu, katso sivu 47 M04xxx-moottori, pumppu ja pistooli; katso sivu 46 M12xxx-moottori, vain pumppu; katso sivu 47 M12xxx-moottori, pumppu ja pistooli; katso sivu 46	1
3a	24A575 24A576	DATATRAK, kokoonpano; katso käyttöopas 313541 M04xxx-moottorit M12xxx-moottorit	1
3b	-----	VÄLIKE, paneeli (sisältyy osaan 2)	1
4	256420 24C581 256421 256423	LETKU, imu (sisältää osan 5) LW025A-mäntäpumppu G30C37-malli LW075A-mäntäpumppu, pyörätelinekiinnitys LW075A-mäntäpumppu, seinäkiinnitys	1
5	----- 181073	IMUPAA (sisältyy osaan 4) LW025A-mäntäpumppu, katso sivu 48 10 kpl pakkaukset LW075A-mäntäpumppu	1
6	24A587	SUODATIN, neste, kokoonpano (jos sisältyy, käyttää osia 6a ja 6b)	1
6a	24A587	SUODATIN, neste, katso käyttöopas 307273	1
6b	-----	LIITIN, nivel	1
9	H52525 24B562 241812	LETKU, neste (laitteet, joissa pistooli) G30W57-G30W60 G30C13, G30C57, G30C69 Kaikki muut laitteet	1
10	XTR501 26B511 26B518	PISTOOLI XTR 5 PerformAA 50 PerformAA RAC-suuttimella	1
11	AXM413	SUUTIN (laitteet, joissa AA-pistooli)	1
12	AXMxxx	VAIHTOEHTOINEN SUUTIN (laitteet, joissa AA-pistooli)	1
13	512351	SOVITIN, 1/4 nptm x 3/8 nptf	1

Viite	Osa	Kuvaus	Määrä
14	256390 256389	ILMALETKU, pistooli, 7,6 m (25 jalkaa); käytetään useimmissa AA-paketeissa ILMALETKU, pistooli, 15,2 m (50 jalkaa); vain malli G30C69	1 1
15	256410	SUPPILO (sisältää osat 17, 19, ja 20)	1
16	105332	MUTTERI, lukko, M5 x 0,08 (sisältyy osiin 2 ja 49)	2
17	-----	LETKU, imu, suppilo (sisältyvät osaan 15)	1
18	-----	PURISTIN, letku (kaikki AA-laitteet), katso sivu 48 10 kpl pakkaukset	7
19	-----	O-RENGAS, suppilo (sisältyy osaan 15)	1
20	112133	SIHTI, suppilo (sisältyy osaan 15)	1
21	-----	SOVITIN 3/4 - 1/2 tuumaa (vain LW025A, toimitetaan osan 15 kanssa)	1
22	239069	LETKU, liitos	1
23	111799	MUTTERI, M8 x 16, (sisältyy osiin 49, 53 ja 54) Seinä- ja telinekiinnitys Pyörätelinekiinnitys	6 4
26	105335	RUUVI (vain telinekiinnitys)	1
37	166846	SOVITIN, liitosletkulle	1
41	256425	VENTTIILI, tyhjennys, ruostumaton teräs (jos varusteena, sisältää osat 44 ja 45)	1
44	-----	LIITIN, letku, tyhjennys (sisältyy osaan 41)	1
45	-----	LETKU, tyhjennys (sisältyy osaan 41)	1
48	238909	MAADOITUSJOHTO kokoonpano	1
49	24E883	KANNATIN, ilmansäädin, vain seinä- ja telinekiinnitys (sisältyy osiin 16 ja 23)	1
53	289694	PYÖRÄTELINSENNUSSARJA; katso sivu 45 (Vain G30Cxx-mallit)	1
54	24A578	SEINÄKIINNITYSSARJA; katso sivu 45 (Vain G30Wxx-mallit)	1
55	24A577	TELINSENNUSSARJA; katso sivu 45 (Vain G30Txx-mallit)	1

----- Ei myydä erikseen.

HUOMAUTUS: Lisää varoituskylltejä, -tarroja ja -kortteja on saatavissa veloitusetta.

G36xxx-mallit

Tämä luettelo sisältää kaikki mahdolliset G36xxx-laitteiden osat. Katso sivu 14 ja tarkasta, sisältyykö osa omaan laitteeseesi.

Viite	Osa	Kuvaus	Määrä
1	W36DAS W36DBS	Pumppukokoonpano, <i>katso käyttöopas 312794</i> M18LN0 x LW100A M18LT0 x LW100A	1
2	24A583 24A581	PANEELI, ilmansäätimet (sisältää osan 3b) vain pumppu; <i>katso sivu 47</i> pumppu ja pistooli; <i>katso sivu 46</i>	1
3a	24A576	DATATRAK, kokoonpano; <i>katso käyttöopas 313541</i>	1
3b	-----	VÄLIKE, paneeli (sisältyy osaan 2)	1
4	256421 256423	LETKU, imu (sisältää osan 5) pyörätelineasenteiset laitteet seinäasennuslaitteet	1
5	181073	IMUPAA (sisältyy osaan 4)	1
6	24A587	SUODATIN, neste	1
7	-----	LIITIN, nivel (sisältyy osaan 6)	1
9	H42525 24A412	LETKU, neste (laitteet, joissa pistooli) XTR 5 RAC-suuttimella PerformAA 50 ja PerformAA RAC	1
10	XTR504 26B511 26B518	PISTOOLI XTR 5 RAC-suuttimella PerformAA 50 PerformAA RAC-suuttimella	1
11	AXM413	SUUTIN (laitteissa, joissa PerformAA 50-pistooli)	1
12	AXMxxx	VAIHTOEHTOINEN SUUTIN (laitteissa, joissa PerformAA 50-pistooli)	1
13	512351	SOVITIN, 1/4 nptm x 3/8 nptf	1
14	256390	ILMALETKU, pistooli (kaikki AA-laitteet)	1
16	105332	MUTTERI, lukko, M5 x 0,08 (sisältyy osiin 2 ja 49)	2

Viite	Osa	Kuvaus	Määrä
18	-----	PURISTIN, letku (kaikki AA-laitteet), <i>katso sivu 48 10 kpl pakkaukset</i>	7
22	239069	LETKU, liitos (vain AA-laitteet)	1
23	111799	MUTTERI, M8 x 16, (sisältyy osiin 49, 53 ja 54) Seinäkiinnitys Pyörätelinekiinnitys	6 4
37	166846	SOVITIN, liitosletkulle (vain AA-laitteet)	1
41	256425	VENTTIILI, tyhjennys, ruostumaton teräs (sisältää osat 44 ja 45)	1
44	-----	LIITIN, letku, tyhjennys (sisältyy osaan 41)	1
45	-----	LETKU, tyhjennys (sisältyy osaan 41)	1
48	238909	JOHTO, maadoituskokoonpano	1
49	24E883	KANNATIN, ilmansäädin, vain seinäkiinnitys (sisältyy osiin 16 ja 23)	1
53	289694	PYÖRÄTELINSENNUSSARJA; <i>katso sivu 45 (Vain G36Cxx-mallit)</i>	1
54	24A578	SEINÄKIINNITYSSARJA; <i>katso sivu 45 (Vain G36Wxx-mallit)</i>	1

----- Ei myydä erikseen.

HUOMAUTUS: Lisää varoituskylttejä, -tarroja ja -kortteja on saatavissa veloitusetta.

G45xxx-mallit

Tämä luettelo sisältää kaikki mahdolliset G45xxx-laitteiden osat. Katso sivu 15 ja tarkasta, sisältyykö osa omaan laitteeseesi.

Viite	Osa	Kuvaus	Määrä
1	W45BAS W45BBS	Pumppukokoonpano, katso käyttöopas 312794 M12LN0 x LW050A M12LT0 x LW050A	1
2	24A583 24A581	PANEELI, ilmansäätimet (sisältää osan 3b) vain pumppu, 100 psi; katso sivu 47 pumppu ja pistooli, 100 psi; katso sivu 46	1
3a	24A576	DATATRAK, kokoonpano; katso käyttöopas 313541	1
3b	-----	VALIKE, paneeli (sisältyy osaan 2)	1
4	256421 256423	LETKU, imu (sisältää osan 5) pyörätelineasenteiset laitteet seinäasennuslaitteet	1
5	181073	IMUPAA (sisältyy osaan 4)	1
6	24A587	SUODATIN, neste	1
7	-----	LIITIN, nivel (sisältyy osaan 6)	1
9	H42525 24A412	LETKU, neste (laitteet, joissa pistooli) XTR 5 RAC-suuttimella PerformAA 50 ja PerformAA RAC-suuttimella	1
10	XTR504 26B511 26B518	PISTOOLI XTR 5 RAC-suuttimella PerformAA 50 PerformAA RAC-suuttimella	1
11	AXM413	SUUTIN (laitteissa, joissa PerformAA 50-pistooli)	1
12	AXMxxx	VAIHTOEHTOINEN SUUTIN (laitteissa, joissa PerformAA 50-pistooli)	1
13	512351	SOVITIN, 1/4 nptm x 3/8 nptf	1
14	256390	ILMALETKU, pistooli (kaikki AA-laitteet)	1
15	256410	SUPPILO (sisältää osat 17, 19, ja 20)	1
16	105332	MUTTERI, lukko, M5 x 0,08 (sisältyy osiin 2 ja 49)	2

Viite	Osa	Kuvaus	Määrä
17	-----	LETKU, imu, suppilo (sisältyvät osaan 15)	1
18	-----	PURISTIN, letku (kaikki AA-laitteet), katso sivu 48 10 kpl pakkaukset	7
19	-----	O-RENGAS, suppilo (sisältyy osaan 15)	1
20	112133	SIHTI, suppilo (sisältyy osaan 15)	1
22	26B598	LETKU, liitos (vain AA-laitteet)	1
23	111799	MUTTERI, M8 x 16, (sisältyy osiin 49, 53 ja 54) Seinäkiinnitys Pyörätelinekiinnitys	6 4
37	166846	SOVITIN, liitosletkulle (vain AA-laitteet)	1
38	-----	KYTKIN, kieli (sisältyy osaan 3a)	1
39	-----	RUUVI, kytkin (sisältyy osaan 3a)	1
40	-----	PURISTIN, letku (sisältyy osaan 3a)	2
41	256425	VENTTIILI, tyhjennys, ruostumaton teräs (sisältää osat 44 ja 45)	1
44	-----	LIITIN, letku, tyhjennys (sisältyy osaan 41)	1
45	-----	LETKU, tyhjennys (sisältyy osaan 41)	1
48	238909	JOHTO, maadoituskokoonpano	1
49	24E883	KANNATIN, ilmansäädin, vain seinäkiinnitys (sisältyy osiin 16 ja 23)	1
53	289694	PYÖRÄTELINSENNUSSARJA; katso sivu 45 (Vain G45Cxx-mallit)	1
54	24A578	SEINÄKIINNITYSSARJA; katso sivu 45 (Vain G45Wxx-mallit)	1

----- Ei myydä erikseen.

HUOMAUTUS: Lisää varoituskylltejä, -tarroja ja -kortteja on saatavissa veloitusetta.

G48xxx-mallit

Tämä luettelo sisältää kaikki mahdolliset G48xxx-laitteiden osat. Katso sivu 16 ja tarkasta, sisältyykö osa omaan laitteeseesi.

Viite	Osa	Kuvaus	Määrä
1	W48CAS W48CBS	Pumppukokoonpano, <i>katso käyttöopas 312794</i> M18LN0 x LW075A M18LT0 x LW075A	1
2	24A583 24A581	PANEELI, ilmansäätimet (sisältää 3b, 16, 30 ja 31) vain pumppu, 100 psi; <i>katso sivu 47</i> pumppu ja pistooli, 100 psi <i>katso sivu 46</i>	1
3a	24A576	DATATRAK, kokoonpano; <i>katso käyttöopas 313541</i>	1
3b	-----	VÄLIKE, paneeli (sisältyy osaan 2)	1
4	256423	LETKU, imu (sisältää osan 5)	1
5	181073	IMUPÄÄ (sisältyy osaan 4)	1
6	24A587	SUODATIN, neste	1
7	-----	LIITIN, nivel (sisältyy osaan 6)	1
9	H52525 24A412	LETKU, neste (laitteet, joissa pistooli) XTR 5 RAC-suuttimella PerformAA 50 ja PerformAA RAC-suuttimella	1
10	XTR504 26B511 26B518	PISTOOLI XTR 5 RAC-suuttimella PerformAA 50 PerformAA RAC-suuttimella	1
11	AXM413	SUUTIN (laitteissa, joissa PerformAA 50-pistooli)	1
12	AXMxxx	VAIHTOEHTOINEN SUUTIN (laitteissa, joissa PerformAA 50-pistooli)	1
13	512351	SOVITIN, 1/4 nptm x 3/8 nptf	1
14	256390	ILMALETKU, pistooli (kaikki AA-laitteet)	1
15	256410	SUPPILO (sisältää osat 17, 19, ja 20)	1
16	105332	MUTTERI, lukko, M5 x 0,08 (sisältyy osiin 2 ja 49)	2

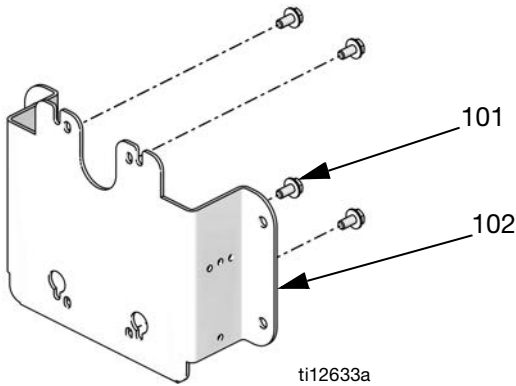
Viite	Osa	Kuvaus	Määrä
17	-----	LETKU, imu, suppilo (sisältyvät osaan 15)	1
18	-----	PURISTIN, letku (kaikki AA-laitteet), <i>katso sivu 48 10 kpl pakkaukset</i>	7
19	-----	O-RENGAS, suppilo (sisältyy osaan 15)	1
20	112133	SIHTI, suppilo (sisältyy osaan 15)	1
22	26B598	LETKU, liitos (vain AA-laitteet)	1
23	111799	MUTTERI, M8 x 16, (sisältyy osiin 49, 53 ja 54) Seinäkiinnitys Pyörätelinekiinnitys	6 4
37	166846	SOVITIN, liitosletkulle (vain AA-laitteet)	1
41	256425	VENTTIILI, tyhjennys, ruostumaton teräs (sisältää osat 44 ja 45)	1
44	-----	LIITIN, letku, tyhjennys (sisältyy osaan 41)	1
45	-----	LETKU, tyhjennys (sisältyy osaan 41)	1
48	238909	JOHTO, maadoituskokoonpano	1
49	24E883	KANNATIN, ilmansäädin, vain seinäkiinnitys (sisältyy osiin 16 ja 23)	1
53	289694	PYÖRÄTELINEASENUSSARJA; <i>katso sivu 45 (Vain G48Cxx-mallit)</i>	1
54	24A578	SEINÄKIINNITYSSARJA; <i>katso sivu 45 (Vain G48Wxx-mallit)</i>	1

----- Ei myydä erikseen.

HUOMAUTUS: Lisää varoituskyllttejä, -tarroja ja -kortteja on saatavissa veloituksetta.

Sarjat

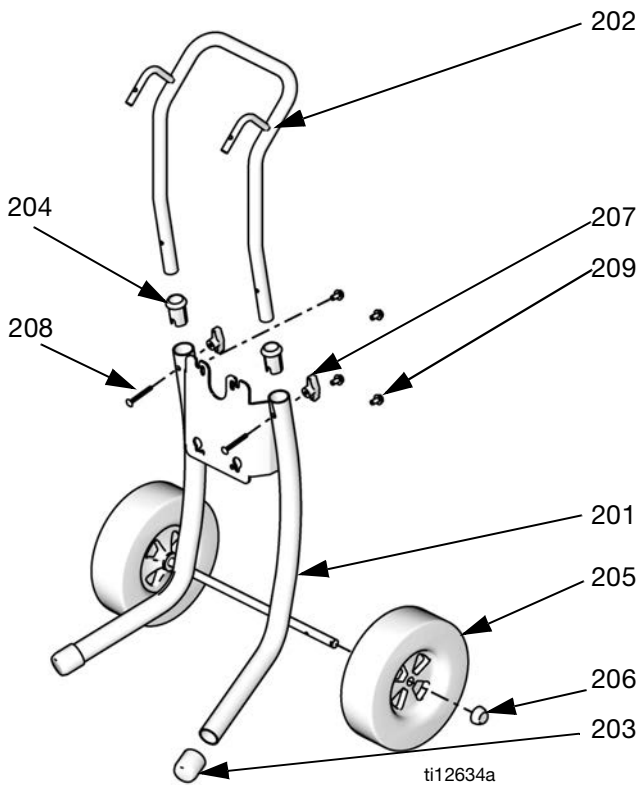
Seinäkiinnityssarja 24A578



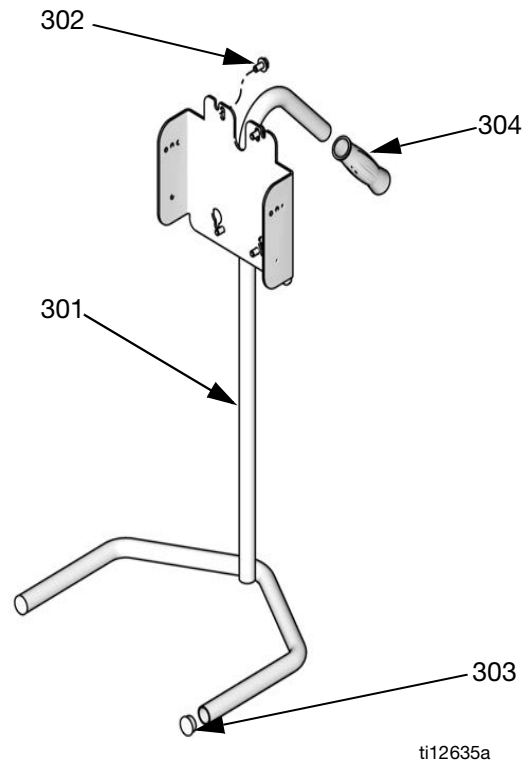
Viite	Kuvaus	Määrä
101	RUUVI, kansi, M8 x 1,25	4
102	LEVY, seinäkiinnitys	1

HUOMAUTUS: Ilmanohjaimen asennussarja 24E883 (katso sivu 48) tarvitaan myös ohjauspaneelin sisältävän laitteen seinäkiinnitystä varten.

Pyörätelinekiinnityssarja 289694



Seinäkiinnityssarja 24A577

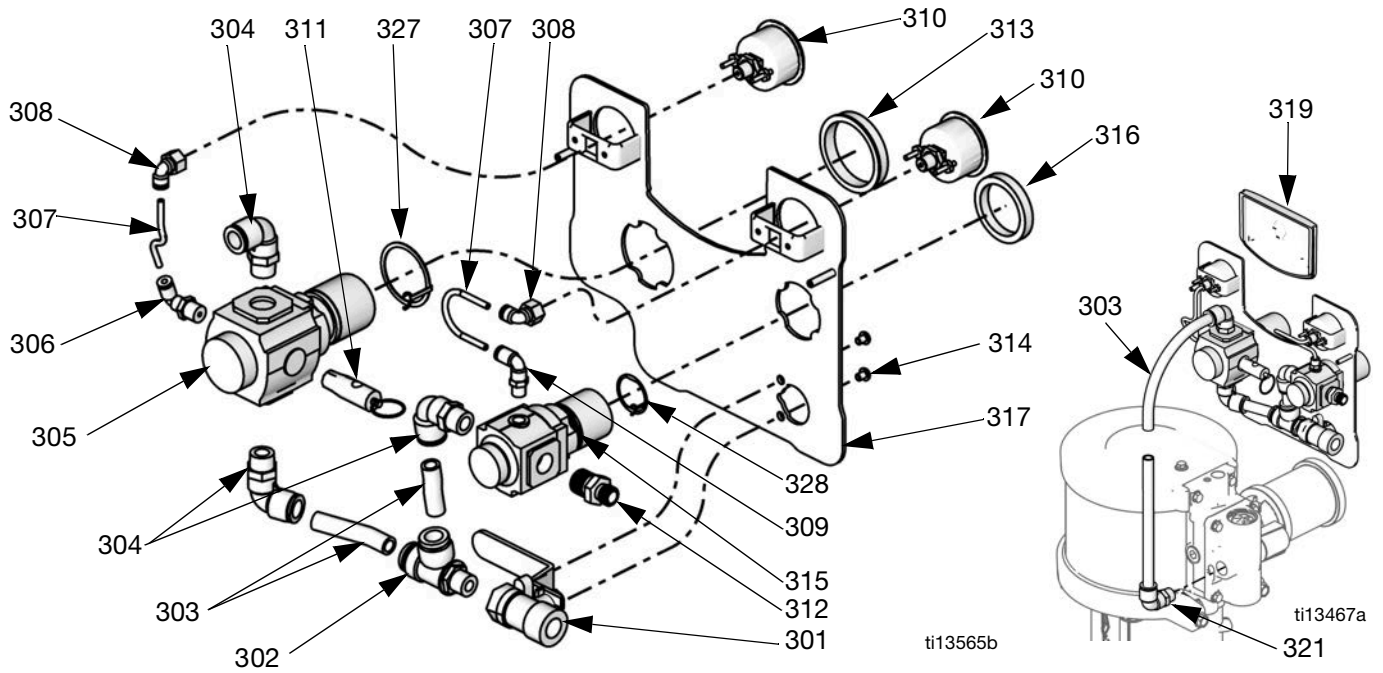


Viite	Osa	Kuvaus	Määrä
201	----	Pyöräteline, runko	1
202	----	KAHVA, pyöräteline	1
203	15C871	SUOJUS, jalka	2
204	----	HOLKKI, pyörätelineen kahva	2
205	119451	RENGAS, elastinen täyskumirengas	2
206	119452	SUOJUS, napa	2
207	115480	NUPPI, t-kahva	2
208	116630	RUUVI, kärry	2
209	111799	RUUVI, kansi, M8 x 1,25	4

Viite	Osa	Kuvaus	Määrä
301	----	RUNKO	1
302	111799	RUUVI, kansi, M8 x 1,25	4
303	105521	TULPPA, putki	2
304	108063	KÄDENSIJA, kahva	1

HUOMAUTUS: Ilmanohjaimen asennussarja 24E883 (katso sivu 48) tarvitaan myös ohjauspaneelin sisältävän laitteen seinäkiinnitystä varten.

Pumpun ja pistoolin ohjauspaneelisarjat



M12xxx- ja M18xxx-ilmamoottorit

Sarja 24A581

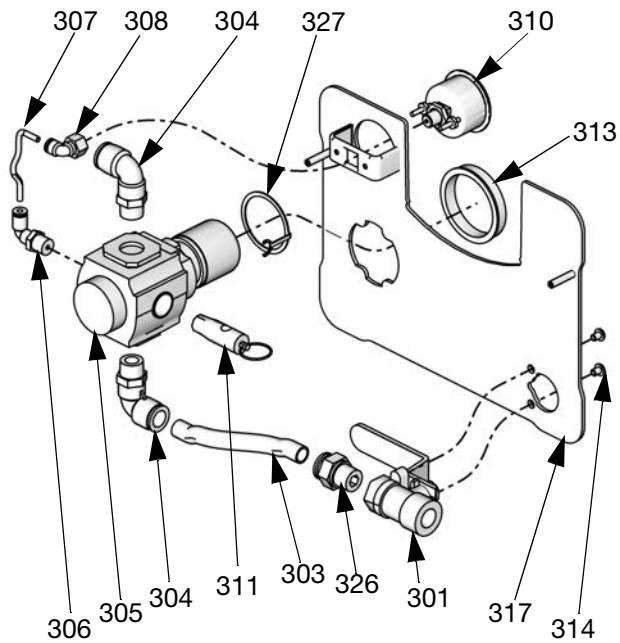
Viite	Osa	Kuvaus	Määrä
301	114362	PALLOVENTTIILI	1
302	15T643	KÄÄNTÖLIITIN, T, 3/8 npt(m) x 1/2T	1
303	-----	PUTKI, 1/2 OD, leikkaa sopivaksi, tilaus, putkisarja 24D496.	39,65 cm
304	121212	KULMALIITIN, kierto, 1/2T x 3/8 npt(m)	3
305	15T536	ILMANSÄÄDIN, pumppu, 3/8 npt	1
306	-----	KULMALIITIN, kierto, 5/32 T x 1/4 npt	1
307*	-----	PUTKI, musta, leikkaa sopivaksi, tilaus, putkisarja 24D496.	10,16 cm
308	15T498	KÄÄNTÖLIITIN, 90°, 5/32T x 1/8 npt(f)	2
309	15T866	KULMALIITIN, kierto, 5/32T x 1/8 npt	1
310	15T500	MITTARI, paine	2
311	113498	VENTTIILI, varo	1
312	164672	ADAPTERI	1
313	15T538	MUTTERI, säädin	1
314	114381	RUUVI, kupukanta	2
315	15T539	ILMANSÄÄDIN, pistooli, 3/8 npt	1
316	116514	MUTTERI, säädin	1
317	-----	PANEELI	1
318	-----	TARRA, paneeli (ei kuvassa)	1
319	-----	VÄLIKE	1
320	105332	MUTTERI, vasta (ei kuvassa)	2
321	-----	KULMALIITIN, 1/2T x 1/2 npt	1
322	-----	SUOJUS, linssi, 12 tarran arkki (ei kuvassa), tilaussarja 24A540 5 arkkia	1
327	24P814	RENGAS, maadoitus	1
328	24P813	RENGAS, maadoitus	1

M02xxx- ja M04xxx-ilmamoottorit

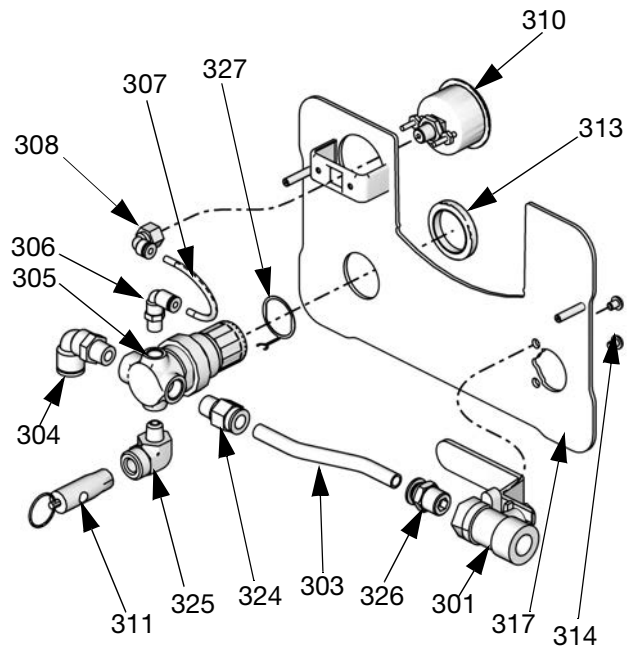
Sarja 24A585

Viite	Osa	Kuvaus	Määrä
301	114362	VENTTIILI, pallo, 3/8-18 npt(f)	1
302	-----	KÄÄNTÖLIITIN, T-liitos	1
303	-----	PUTKI, 3/8 OD, leikkaa sopivaksi, tilaus, putkisarja 24D496.	39,65 cm
304	121141	KULMALIITIN, kierto, 3/8T x 1/4 npt(m)	3
305	15T499	ILMANSÄÄDIN, pumppu, 1/4 npt	1
306	15T866	KULMALIITIN, kierto, 5/32T x 1/8 npt	1
307	-----	PUTKI, musta, leikkaa sopivaksi, tilaus, putkisarja 24D496.	10,16 cm
308	15T498	KÄÄNTÖLIITIN, 90°, 5/32T x 1/8 npt(f)	2
309	15T866	KULMALIITIN, kierto, 5/32T x 1/8 npt	1
310	15T500	MITTARI, paine	2
311	113498	VENTTIILI, varo	1
312	162453	SOVITIN, 1/4 nps(m) x 1/4 npt	1
313	115244	MUTTERI, säädin	2
314	114381	RUUVI, kupukanta	2
315	15T499	ILMANSÄÄDIN, pistooli, 1/4 npt	1
316	115244	MUTTERI, säädin	1
317	-----	PANEELI	1
318	-----	TARRA, paneeli (ei kuvassa)	1
319	-----	VÄLIKE	1
320	105332	MUTTERI, vasta (ei kuvassa)	2
321	121141	KULMALIITIN, kierto, 3/8T x 1/4 npt(m)	1
322	-----	SUOJUS, linssi, 12 tarran arkki (ei kuvassa), tilaussarja 24A540 5 arkkia	1
323	-----	KULMALIITIN, 1/4 npt(f) x 1/8 npt(m)	1
327	24P812	RENGAS, maadoitus	1
328	24P812	RENGAS, maadoitus	1

Vain pumpun ohjauspaneelisarjat



ti13567b



ti13566b

M07xxx-, M12xxx- ja M18xxx-ilmamoottorit

Sarja 24A583

Viite	Osa	Kuvaus	Määrä
301	114362	PALLOVENTTIILI	1
303	-----	PUTKI, 1/2 OD, leikkaa sopivaksi, tilaus, putkisarja 24D496.	45,72 cm
304	121212	KULMALIITIN, kierto, 1/2T x 3/8 npt(m)	2
305	15T536	ILMANSÄÄDIN, 3/8 npt	1
306	-----	KULMALIITIN, kierto, 5/32 T x 1/4 npt	1
307	-----	PUTKI, musta, leikkaa sopivaksi, tilaus, putkisarja 24D496.	12,70 cm
308	-----	KÄÄNTÖLIITIN, 90°, 5/32T x 1/8 npt(f)	1
310	15T500	MITTARI, paine	1
311	113498	VENTTIILI, varo	1
313	15T538	MUTTERI, säädin	1
314	114381	RUUVI, kupukanta	2
317	-----	PANEELI	1
318	-----	TARRA, paneeli (ei kuvassa)	1
319	-----	VÄLIKE (katso kuva sivulla 46)	1
320	105332	MUTTERI, vasta (ei kuvassa)	2
321	-----	KULMALIITIN, 1/2T x 1/2 npt (katso kuva sivulla 46)	1
322	-----	SUOJUS, linssi, 12 tarran arkki (ei kuvassa), tilaussarja 24A540	5 arkkia
326	-----	KULMALIITIN, suora, 1/2T x 3/8 npt(m)	1
327	24P814	RENGAS, maadoitus	1

M02xxx- ja M04xxx-ilmamoottorit

Sarja 24A586

Viite	Osa	Kuvaus	Määrä
301	114362	PALLOVENTTIILI	1
303	-----	PUTKI, 3/8 OD, leikkaa sopivaksi, tilaus, putkisarja 24D496.	39,65 cm
304	121141	KULMALIITIN, kierto, 3/8T x 1/4 npt(m)	1
305	15T499	ILMANSÄÄDIN, 1/4 npt	1
306	15T866	KULMALIITIN, kierto, 5/32T x 1/8 npt	1
307	-----	PUTKI, musta, leikkaa sopivaksi, tilaus, putkisarja 24D496.	10,16 cm
308	15T498	KÄÄNTÖLIITIN, 90°, 5/32T x 1/8 npt(f)	1
310	15T500	MITTARI, paine	1
311	113498	VENTTIILI, varo	1
313	115244	MUTTERI, säädin	1
314	114381	RUUVI, kupukanta	2
317	-----	PANEELI	1
318	-----	TARRA, paneeli (ei kuvassa)	1
319	-----	VÄLIKE (katso kuva sivulla 46)	1
320	105332	MUTTERI, vasta (ei kuvassa)	2
321	121141	KIERTONIVEL 3/8T x 1/4 npt (katso kuva sivulla 46)	1
322	-----	SUOJUS, linssi, 12 tarran arkki (ei kuvassa), tilaussarja 24A540	5 arkkia
324	-----	LIITIN, suora, 3/8T x 1/4 npt(m)	1
325	-----	KULMALIITIN, 1/4 npt(f) x 1/8 npt(m)	1
326	-----	LIITIN, suora, 3/8T x 3/8 npt(m)	1
327	24P814	RENGAS, maadoitus	1

DataTrak

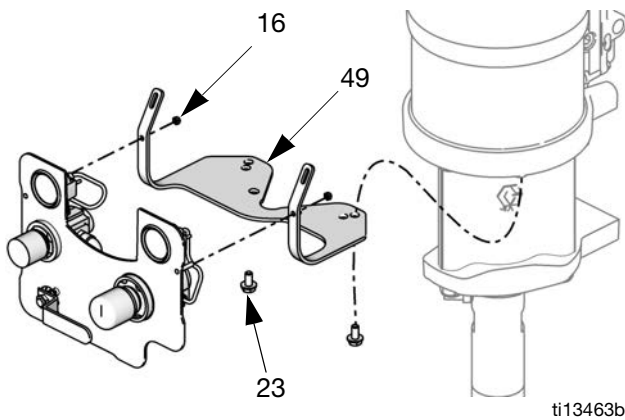
HUOMAUTUS: Katso DataTrakin käyttöohjeesta 313541 kaikki DataTrakiin liittyvät osanumerot ja sarjatiedot, mukaan lukien kielikytin ja solenoidi.

Suppilosarja 256410

Sisältää suppilon (15), sisääntuloputken (17), o-renkaan (19), sihdin (20) ja liittimen (21, vain 25 cc pumpput).

Paineilmaohjauksen asennussarja 24E883, seinä ja teline

Sarja 24E883 sisältää kannattimen (49), kaksi kuusiomutteria (16) ja kaksi ruuvia (23). Käytä kumpaa tahansa kiinnitysreikäsarjaa.



22,75 l:n imuputkisarjat

Sisältää imuletkun (4) ja imupään (5).

Sarja	Laitteet	Seinä/ Pyöräteline
256420	10:1, 15:1, 30:1 -- Vain M02xxx- ja M04xxx-ilmamootorit	Molemmat
256421	23:1, 30:1 (M12xxx X L075xx), 36:1, 45:1, 48:1	Pyöräteline
256422	15:1 (M12xxx X L150xx), 18:1, 24:1, 28:1	Pyöräteline
256423	23:1, 30:1 (M12xxx X L075xx), 36:1, 45:1, 48:1	Seinä
256424	15:1 (M12xxx X L150xx), 18:1, 24:1, 28:1	Seinä

256426 - 10-imupään paketti (5) sarjalle 256420.

22,75 l:n imuputkisarjat

Sisältää imuletkun, sulkusovittimen ja imupään.

24A954 - 3/4 tuuman letku

24B598 - 1 tuuman letku

PTFE-imuletkusarjat

Tarkoitettu happamien, PTFE:n kanssa yhteensopivien materiaalien pumppaamiseen. Sisältää imuletkun, kääntöliittimen ja imupään.

Sarja	Kuvaus	Seinä/ Pyöräteline
24B337	3/4 tuuman letku, PTFE-vuorattu, kulmaliittimellä	Pyöräteline
24B338	1 tuuman letku, PTFE-vuorattu, kulmaliittimellä	Pyöräteline
24B424	3/4 tuuman letku, PTFE-vuorattu, suoralla liittimellä	Seinä
24B425	1 tuuman letku, PTFE-vuorattu, suoralla liittimellä	Seinä
24J315	3/8 tuuman letku 1/2 tuuman liitos, PTFE-vuorattu, suoralla liittimellä	Seinä tai pyöräteline*

* Pyörätelinekiinnitys vaatii erillisen liittimen, osanumero 114874.

Tyhjennysventtiilisarja 256425

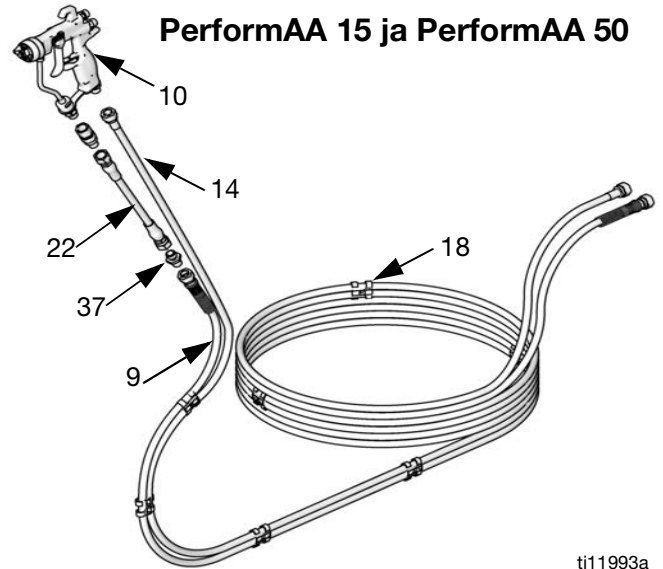
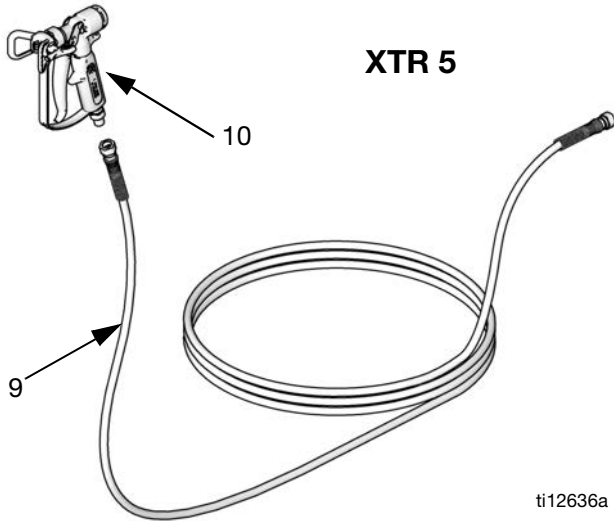
Sisältää tyhjennysventtiilin (41), liittimen (44) ja letkun (45).

Vahvistetut PTFE V -tiivistesarjat

HUOMAUTUS: Katso käyttöohjeesta 312792 tietoja vahvistettuja PTFE-tiivisteitä sisältävistä lisävarustesarjoista, joita käytetään sellaisten materiaalien kanssa, jotka aiheuttavat kemiallisia yhteensopivuusongelmia UHMWPE-polyetyleenin, kuten happamia katalyyttejä sisältävien materiaalien kanssa.

Pistoolit ja letkut

Etsi joukosta pistoolisi, jotta löydät malliin sopivat osat. Oikeat letkut ja osat on merkitty luetteloon kunkin pistoolin alapuolella olevassa taulukossa.



ti11993a

ViiteOsa	Kuvaus	Määrä
9	LETKU, neste	1
241812	G10xxx-G30xxx; seuraavat taulukkoon merkityt poikkeukset; 25 ft (7,6 m), enimmäiskäyttöpaine 22,7 MPa, 227 bar (3 300 psi)	
H52525	G30W57-G30W60, G48xxx; 7,6 m (25 ft), 38,6 MPa, 386 bar (5 600 psi) enimmäiskäyttöpaine	
24B562	G30C13 and G30C57; 15,2 m (50 ft), 22,7 MPa, 227 bar (3 300 psi) enimmäiskäyttöpaine	
H42525	G36xxx-G45xxx; 25 ft (7,6 m); 30,1 MPa, 310 bar (4 500 psi) enimmäiskäyttöpaine	
10	XTR501 GUN, XTR	1
XTR504	PISTOOLI, XTR RAC-suuttimella	1

ti12636a

ViiteOsa	Kuvaus	Määrä
9	LETKU, neste	1
241812	G10xxx-G30xxx; 7,6 m (25 ft); 22,7 MPa, 227 bar (3 300 psi) enimmäiskäyttöpaine	
24A446	G36xxx, 23 ft (7 m); 4 100 psi (28,3 MPa, 283 bar) enimmäiskäyttöpaine	
24A412	G45xxx-G48xxx, 25 ft (7,6 m); 5600 psi (38,6 MPa, 345 bar) enimmäiskäyttöpaine	
10	26B511 PISTOOLI, PerformAA 50	1
26B518	PISTOOLI, PerformAA RAC-suuttimella	
26B501	PISTOOLI, PerformAA 15, GF, karbidi	
26B503	PISTOOLI, PerformAA 15, WL, karbidi	
26B505	PISTOOLI, PerformAA 15, LV, karbidi	
11	AXM413 SUUTIN	1
12	AXMxxx SUUTIN, vaihtoehtoinen, katso pistoolin käyttöohje	1
14	256390 LETKU, ilma	1
18	----- LIITIN, letku; tilaa sarja 24A588, 10 kpl pakkaus	7
22	239069 LETKU, liitos, vain G36xxx-laitteet	1
26B598	LETKU, liitos, vain G45xxx-G48xxx	
37	166846 SOVITIN, liitosletkulle	1

50 jalan (15,24 m) ilma-/nesteletkusarja 24A955

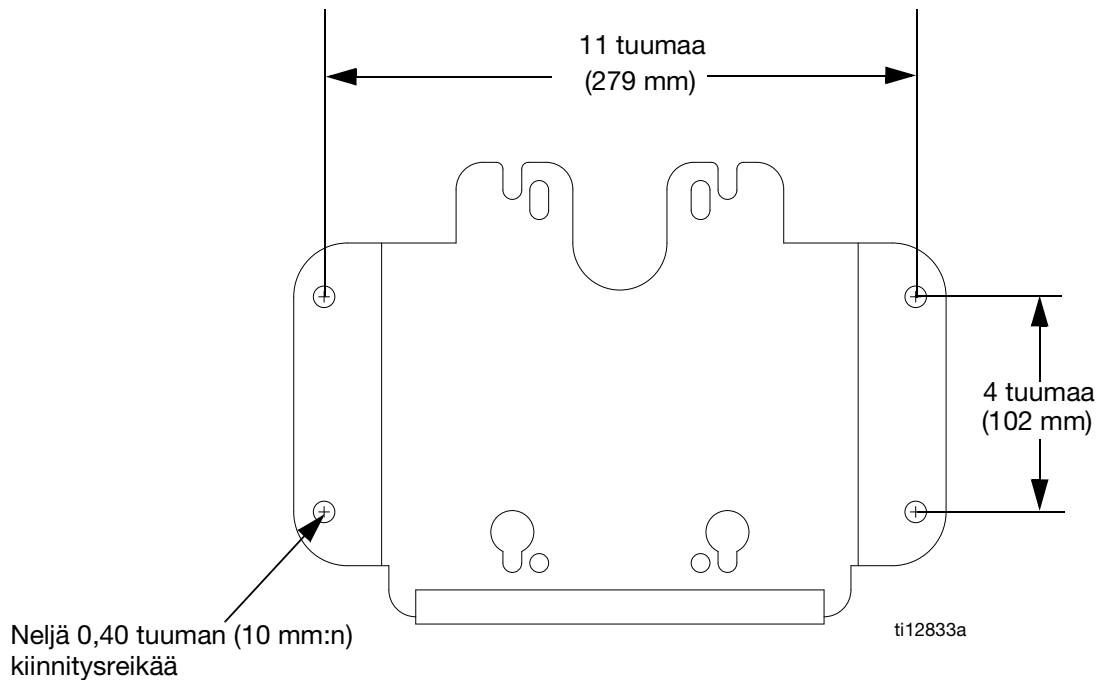
Lisävaruste 50 jalan (15,24 m) neste-/ilmaletkupari 20 puristimen kanssa. Käytä vain G10xxx-G30xxx-mallien kanssa (3 300 psig nesteen enimmäiskäyttöpaine).

Sarjat

50 jalan (15,24 m) nesteletku 24A413

Lisävaruste 50 jalan (15,24 m) letku, enimmäiskäyttöpaine
38,6 MPa, 386 bar (5 600 psi).

Seinäkiinnikkeen asennusmitat



Tekniset tiedot

Nesteen enimmäiskäyttöpaine	Katso Mallit taulukko sivulla 6.
Pumpun ilman enimmäistulopaine	0,7 MPa, 7,0 bar (100 psi)
Pistoolin ilman enimmäistulopaine	0,7 MPa, 7,0 bar (100 psi)
Suhde	Katso Mallit taulukko sivulla 6.
Ilmanottoaukon koko	3/8-18 npt(f)
Käyttölämpötila-alue	35°F–120°F (2°C–49°C)
Nesteen enimmäislämpötila	160°F (71°C)
Äänitiedot	Katso tekniset tiedot ilmamoottorin käyttöohjeesta 312796.
Märät osat	Mäntäpumppu: Ruostumaton teräs, volframikarbidi, nikkelpitoisuus 6 %, UHMWPE, PTFE Ruiskupistooli: Katso käyttöohjekirja 3A8099 (Perform AA-pistoolit) tai 312145 (XTR-pistoolit). Nesteletkut: nailon Imulaitekokoontopane: ruostumaton teräs, nailon Nestesuodatin: Katso käyttöopas 307273. Tyhjennysventtiili: ruostumaton teräs, nailon

Laitepainot

Suhdeluku, moottori, mäntäpumppu	Paino (kg)				
	Asennettu pumppu*	Asennettu pumppu* + imuputkisarja	Asennettu pumppu + Imuputkisarja + nestesuodatin	Asennettu pumppu* + imuputkisarja tai suppilo + pistooli ja letkut	Asennettu pumppu* + imuputkisarja tai suppilo + pistooli ja letkut + nestesuodatin
Pyörätelinekiinnitys					
10:1, M04xxx, LW075A	68 (31)	69 (32)	----	76 (35)	81 (37)
15:1, M02xxx, LW025A	53 (24)	54 (25)	----	62 (29)	67 (31)
15:1, M04xxx, LW050A	66 (30)	67 (31)	----	75 (34)	79 (36)
15:1, M12xxx, LW150A	100 (45)	103 (47)	109 (49)	-----	113 (51)
18:1, M12xxx, LW125A	100 (45)	104 (47)	109 (49)	-----	113 (51)
23:1, M12xxx, LW100A	98 (45)	101 (46)	105 (48)	-----	111 (50)
24:1, M18xxx, LW150A	102 (46)	-----	111 (50)	-----	116 (53)
28:1, M18xxx, LW125A	102 (46)	-----	111 (50)	-----	116 (53)
30:1, M04xxx, LW025A	60 (28)	61 (28)	-----	68 (31)	73 (34)
30:1, M12xxx, LW075A	94 (43)	98 (45)	104 (47)	-----	108 (49)
36:1, M18xxx, LW100A	100 (45)	-----	108 (49)	-----	114 (52)
45:1, M12xxx, LW050A	92 (42)	96 (43)	101 (46)	101 (46)	106 (48)
48:1, M18xxx, LW075A	97 (44)	-----	105 (48)	106 (48)	110 (50)
Seinäkiinnitys					
10:1, M04xxx, LW075A	42 (19)	43 (20)	-----	48 (22)	53 (24)
15:1, M02xxx, LW025A	27 (12)	28 (13)	-----	33 (15)	38 (17)
15:1, M04xxx, LW050A	40 (18)	41 (19)	-----	46 (21)	51 (23)
15:1, M12xxx, LW150A	73 (33)	-----	81 (37)	-----	86 (39)
18:1, M12xxx, LW125A	72 (33)	-----	81 (37)	-----	86 (39)
23:1, M12xxx, LW100A	70 (32)	-----	78 (35)	-----	83 (38)
24:1, M18xxx, LW150A	76 (35)	-----	84 (38)	-----	89 (40)
28:1, M18xxx, LW125A	75 (34)	-----	83 (38)	-----	87 (39)
30:1, M04xxx, LW025A	34 (15)	35 (16)	-----	40 (18)	44 (20)
30:1, M12xxx, LW075A	67 (30)	-----	75 (34)	-----	80 (36)
36:1, M18xxx, LW100A	73 (33)	-----	81 (37)	-----	87 (39)
45:1, M12xxx, LW050A	65 (29)	-----	73 (33)	-----	80 (36)
48:1, M18xxx, LW075A	70 (32)	-----	78 (35)	-----	84 (38)
Telinekiinnitys					
15:1, M02xxx, LW025A	29 (13)	30 (14)	-----	36 (16)	41 (19)
30:1, M04xxx, LW025A	36 (16)	37 (17)	-----	43 (20)	48 (22)
15:1, M04xxx, LW050A	42 (19)	43 (20)	-----	49 (22)	54 (25)

* Sisältää ilmansäätimet.

----- Tätä komponenttikokoonpanoa ei ole saatavilla näille malleille.

Kaikki tämän asiakirjan sisältämät tekstit ja kuvat ovat viimeisimpien painatushetkellä käytettävissä olevien tuotetietojen mukaiset.
Graco varaa oikeuden muutoksiin ilman eri ilmoitusta.

Käännös alkuperäisistä ohjeista. This manual contains Finnish. MM 312797

Graco pääkonttori: Minneapolis
Kansainväliset toimistot: Belgia, Kiina, Japani, Korea

GRACO INC. AND SUBSIDIARIES • P.O. BOX 1441 • MINNEAPOLIS MN 55440-1441 • USA

Copyright 2008, Graco Inc. Kaikki Gracon valmistuspaikat on ISO 9001 -rekisteröity.

www.graco.com
Versio ZAB, kesäkuu 2021

Kalifornia ehdotus 65

KALIFORNIAN ASUKKAAT

 **VAARA:** Aiheuttaa syöpää ja heikentää lisääntymiskykyä – www.P65warnings.ca.gov.

Gracon normaali takuu

Gracon takaa, että kaikki tässä käyttöohjekirjassa mainitut Gracon valmistamat ja sen nimellä varustetut laitteet ovat materiaalin ja työn osalta virheettömiä sinä päivänä, jolloin ne on myyty alkuperäisen ostajan käyttöön. Lukuun ottamatta Gracon myöntämiä erityisiä, jatkettuja tai rajoitettuja takuita Gracon korjaa tai vaihtaa vialliseksi toteamansa laitteen osan yhden vuoden ajan myyntipäiväyksestä. Tämä takuu on voimassa vain silloin, kun laitteen asennuksessa, käytössä ja kunnossapidossa noudatetaan Gracon kirjallisia suosituksia.

Tämä takuu ei koske yleistä kulumista tai sellaista vikaa, vauriota tai kulumista, joka johtuu virheellisestä asennuksesta, väärästä käytöstä, hankauksesta, korroosiosta, riittämättömästä tai sopimattomasta kunnossapidosta, laiminlyönnistä, onnettomuudesta, laitteen muuttamisesta tai osien vaihtamisesta muihin kuin Gracon osiin, eikä Gracon ole näistä vastuussa. Gracon ei myöskään ole vastuussa viasta, vauriosta tai kulumisesta, joka johtuu Gracon laitteiden ja muiden kuin Gracon toimittamien rakenteiden, lisävarusteiden tai materiaalien välisestä yhteensopimattomuudesta, tai muiden kuin Gracon toimittamien rakenteiden, lisävarusteiden tai materiaalien sopimattomasta suunnittelusta, valmistuksesta, asennuksesta, käytöstä tai kunnossapidosta.

Tämän takuun ehtona on vialliseksi väitetyn laitteen palauttaminen asiakkaan kustannuksella valtuutetulle Gracon-jälleenmyyjälle väitetyn vian varmistamista varten. Jos väitetty vika todetaan, Gracon korjaa tai vaihtaa veloituksetta vialliset osat. Laite palautetaan alkuperäiselle ostajalle ilman kuljetuskustannuksia. Jos laitteen tarkastuksessa ei löydetä materiaali- tai valmistusvirhettä, korjaus tehdään kohtuullista maksua vastaan, johon voivat sisältyä kustannukset osista, työstä ja kuljetuksesta.

TÄMÄ TAKUU ON YKSINOMAINEN JA KORVAA KAIKKI MUUT ILMAISTUT TAI OLETETUT TAKUUT, MUKAAN LUKIEN MUUN MUASSA TAKUU MARKKINOITAVUUDESTA TAI SOVELTUVUUDESTA TIETTYYN TARKOITUKSEEN.

Gracon ainoa velvoite ja ostajan ainoa korvaus takuukysymyksissä on yllä esitetyn mukainen. Ostaja suostuu siihen, ettei mitään muuta korvausta (mukaan lukien mm. satunnaiset tai välilliset vahingonkorvaukset menetetyistä voitoista, menetetyistä myynneistä, henkilö- tai omaisuusvahingoista tai muista satunnaisista tai välillisistä menetyksistä) ole saatavissa. Takuuvaade on nostettava kahden (2) vuoden kuluessa myyntipäiväyksestä.

GRACON EI MYÖNNÄ MITÄÄN TAKUUTA JA TORJUU KAIKKI OLETETUT TAKUUT KÄYTTÖKELPOISUUDESTA JA SOPIVUUDESTA TIETTYYN TARKOITUKSEEN SELLAISTEN LISÄVARUSTEIDEN, MATERIAALIEN TAI OSIEN YHTEYDESSÄ, JOTKA GRACON ON MYYNNYT MUTTA EI VALMISTANUT. Näitä Gracon myymiä, mutta ei valmistamia nimikkeitä (kuten sähkömoottorit, kytkimet, letku jne.) koskee niiden valmistajan mahdollinen takuu. Gracon tarjoaa ostajalle kohtuullista tukea näiden takuiden rikkomisen vuoksi tehdyissä vaateissa.

Missään tapauksessa Gracon ei ole vastuussa epäsuorista, satunnaisista, erityisistä tai välillisistä vahingonkorvauksista, jotka aiheutuvat Gracon laitetoimituksista tai niihin myytyjen tuotteiden tai muiden tavaroiden hankkimisesta, toimivuudesta tai käytöstä, olipa kyseessä sopimusrikkomus, takuunalainen virhe, Gracon laiminlyönti tai jokin muu syy.

Gracon tiedot

Uusimmat tiedot Gracon tuotteista ovat nähtävissä sivustolta www.graco.com.

Katso patenttitiedot osoitteesta www.graco.com/patents.

TILAUS TEHDÄÄN ottamalla yhteyttä Gracon-jälleenmyyjään tai soittamalla lähimmän jälleenmyyjän selvittämiseksi.
Puhelin: 612-623-6921 **tai maksutta:** 1-800-328-0211 **Faksi:** 612-378-3505