

ProMix[®] 2KS

313992N

多组份配比器

ZH

用于多组份涂层配比混合的自动系统，配备壁式安装流体盘或 RoboMix 流体盘。
仅供专业人员使用。

用于易爆环境（EasyKey 除外）。

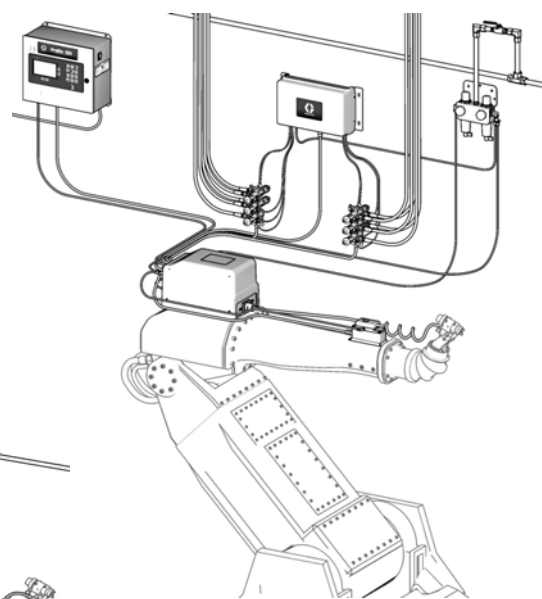


重要安全说明

请阅读本手册的所有警告及说明。
请妥善保存这些说明书。

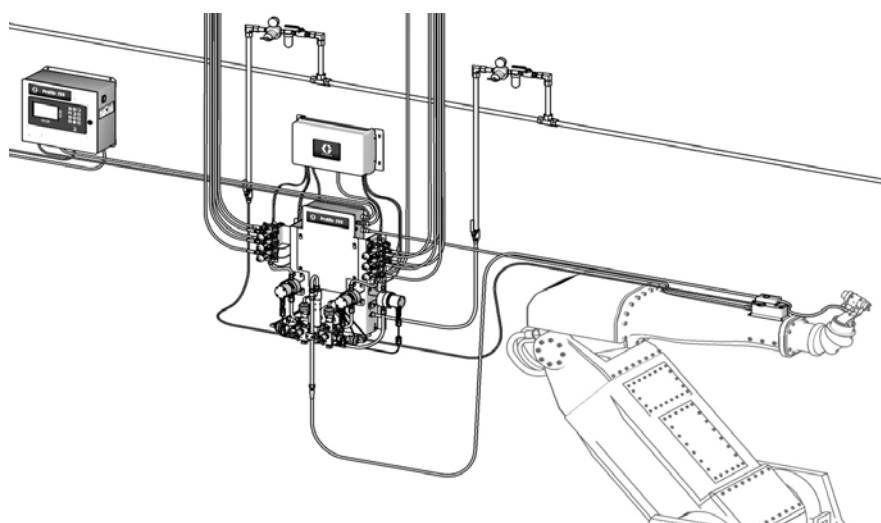
有关型号信息，包括最大工作压力，请参见第 4-7 页。
设备核准标签在第 3 页上。有些显示的组件并不包含在所有的系统中。

配备 RoboMix 流体盘的自动系统



TI12552a

配备壁式安装流体盘的自动系统



TI12553a



目录

相关手册	3	RoboMix 流体盘	52
设备认证情况	3	维修流量控制器	59
系统配置和零配件号	4	零配件	61
壁式安装流体盘配置器关键信息	4	ProMix 2KS 自动壁式面板系统	61
RoboMix 壁式安装流体盘配置器关键信息	6	ProMix 2KS 自动 RoboMix 面板系统	65
标准特性	7	EasyKey 控制	68
配件	8	可供电缆	69
2KS 配件	8	壁式安装流体盘	70
2KS 酸兼容配件	8	RoboMix 流体盘	72
警告	9	256654 RoboMix 歧管	76
双组份涂料的重要信息	11	249849 流量控制调节器	78
异氰酸酯条件	11	换色附件配件包	79
涂料自燃	11	技术数据	81
要让 A 组件和 B 组件保持分开	11	California Proposition 65	82
异氰酸酯的湿气敏感性	12	Graco 标准保修	84
更换涂料	12	Graco 公司信息	84
重要的酸性催化剂信息	13		
酸性催化剂情况	13		
酸性催化剂的湿气敏感性	13		
接地	14		
检查电阻	14		
泄压步骤	14		
故障排除	17		
警报代码	17		
电磁阀故障排除	18		
壁式安装流体歧管的故障排除	20		
EasyKey 隔板的诊断	21		
EasyKey 显板的诊断	22		
分立输入 / 输出板的诊断	24		
流体盘控制板的诊断	27		
换色板的诊断	30		
示意图	32		
系统气动示意图	32		
EasyKey 电路图	33		
系统电路图	34		
RoboMix 面板示意图	36		
管道示意图	38		
维修	40		
维修之前的工作	40		
维修之后	40		
维修 EasyKey	41		
更换空气过滤器滤芯	46		
壁式安装流体盘	46		
维修安装在壁式面板上的流量计	50		
维修流体歧管	51		
维修换色模块、颜色 / 催化剂阀和排料阀	51		

相关手册

组件手册 (简体中文)

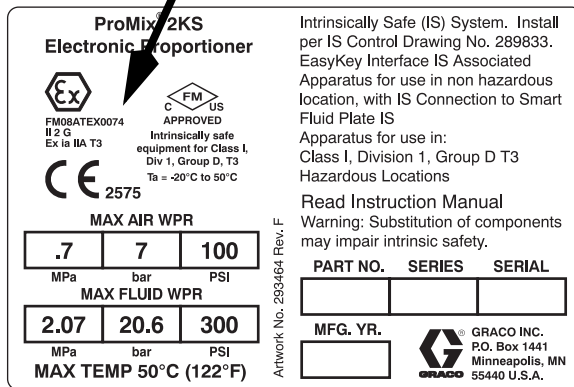
手册	描述
312778	ProMix 2KS 自动系统安装
312779	ProMix 2KS 自动系统操作
312781	流体混合歧管
312782	分配阀
312783	换色阀组件
312787	换色模块套件
312784	洗枪盒套件
310745	喷枪空气截止阀套件
312786	排料阀和第三清洗阀套件
312785	网络通讯套件
308778	G3000/G3000HR/G250/G250HR 流量计
313599	Coriolis 流量计
313212	洗枪盒整体套件
313290	地板支脚
313542	信号灯套件
313386	基本网络接口 / 高级网络接口
406800	15V825 分立输入 / 输出板套件

设备认证情况

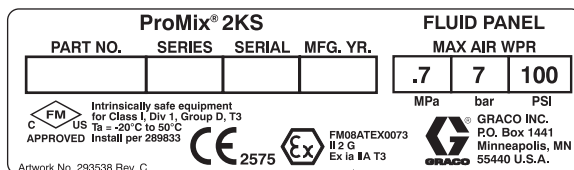
设备核准情况显示在下列标签上, 这些标签固定在流体盘和 EasyKey™ 上。有关标签位置, 请参见 图 1 (第 4 页) 和图 2 (第 6 页)。

EasyKey 和流体盘标签

此处为 ATEX 证书

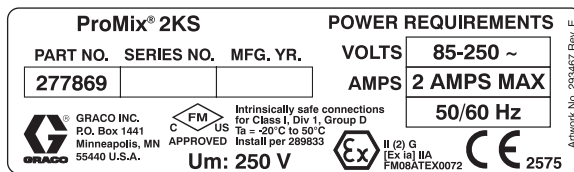


流体盘标签



此处为 ATEX 证书

EasyKey 标签



此处为 ATEX 证书

系统配置和零配件号

壁式安装流体盘配置器关键信息

设备已配置好的零配件号印刷在设备的识别标签上。有关识别标签的位置，请参见图 1。
零配件号包含下列六个分类，每个类别用一个数字表示，具体取决于系统的配置。

自动系统	控制器和显示屏	A 和 B 流量计	颜色阀	催化剂阀	流量控制
A	D = 带 LCD 显示屏的 EasyKey	0 = 无流量计 1 = G3000 (A 和 B) 2 = G3000HR (A 和 B) 3 = 1/8 英寸 Coriolis (A) 和 G3000 (B) 4 = G3000 (A) 和 1/8 英寸 Coriolis (B) 5 = 1/8 英寸 Coriolis (A) 和 G3000HR (B) 6 = G3000HR (A) 和 1/8 英寸 Coriolis (B) 7 = 1/8 英寸 Coriolis (A 和 B)	0 = 无阀 (单色) 1 = 两个阀 (低压) 2 = 四个阀 (低压) 3 = 七个阀 (低压) 4 = 十二个阀 (低压)	0 = 无阀 (单催化剂) 1 = 两个阀 (低压) 2 = 四个阀 (低压)	N = 否 Y = 是
A (酸性型号)	D = 带 LCD 显示屏的 EasyKey	8 = G3000 (A) 和 G3000A (B)	0 = 无阀门 (无色; 需要订购酸配件包 26A096-26A100; 参见第 8 页)	0 = 无阀 (单催化剂)	N = 否

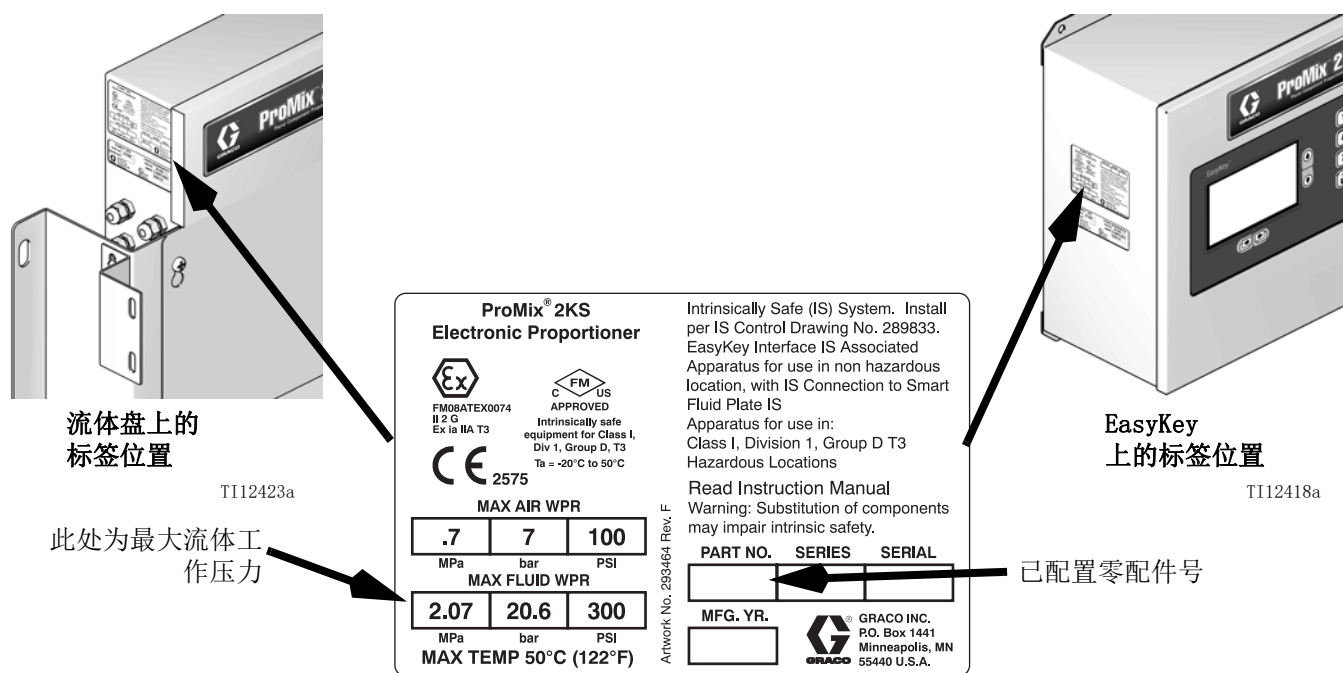


图 1: 识别标签, 自动壁式流体盘系统

危险场所认证情况

配备 A 和 B 流量计而使用 G3000、G3000HR, G3000A, 或内在安全型 Coriolis 流量计的机型获准安装在危险场所: I 类 I 级 D 组 T3 场所或 I 区 IIA 组 T3 场所。

最大工作压力

最大工作压力的等级取决于流体组件的选择。**压力等级基于最低额定流体组件的等级。**参阅下列部件压力等级。示例: AD110Y 型的最大工作压力为 190 磅 / 平方英寸 (1.31 兆帕, 13.1 巴)。

有关系统最大工作压力, 请参见 EasyKey 或流体盘上的识别标签。参见图 1。

ProMix 流体组件的最大工作压力

基础系统 (无流量计 [选项 0], 不换色 [选项 0] 以及无流量控制 [选项 N])	4000 磅 / 平方英寸 (27.58 兆帕, 275.8 巴)
流量计选项 1 和 2 (G3000 或 G3000HR)	4000 磅 / 平方英寸 (27.58 兆帕, 275.8 巴)
流量计选项 3、4、5、6 和 7 (一个或两个 Coriolis 流量计).	2300 磅 / 平方英寸 (15.86 兆帕, 158.6 巴)
流量计选项 8 (G3000 或 G3000A)	4000 磅 / 平方英寸 (27.58 兆帕, 275.8 巴)
换色选项 1、2、3 和 4 以及	
催化剂更换选项 1 和 2 (低压阀)	300 磅 / 平方英寸 (2.07 兆帕, 20.6 巴)
流量控制选项 Y (是)	190 磅 / 平方英寸 (1.31 兆帕, 13.1 巴)

流量计的流体流速范围

G3000 和 G3000A	75-3800 毫升 / 分钟 (0.02-1.0 加仑 / 分钟)
G3000HR	38-1900 毫升 / 分钟 (0.01-0.50 加仑 / 分钟)
Coriolis 流量计	20-3800 毫升 / 分钟 (0.005-1.00 加仑 / 分钟)
S3000 溶剂流量计 (附件)	38-1900 毫升 / 分钟 (0.01-0.50 加仑 / 分钟)

标准特性

特性
EasyKey 带 LCD
光纤和电源电缆, 50 英尺 (15.25 米)
壁式安装流体盘, 50 毫升混合室和静态混合器
分立输入 / 输出板
A 侧排料阀 (如果选定颜色阀)
B 侧排料阀 (如果选定催化剂阀)
流量控制器, 配备 15 英尺 (4.57 米) 电缆 (如果选定)
基本网络接口

RoboMix 壁式安装流体盘配置器关键信息

设备已配置好的零配件号印刷在设备的识别标签上。有关识别标签的位置，请参见图 2。
 零配件号包含下列六个分类，每个类别用一个数字表示，具体取决于系统的配置。

RoboMix 系统	控制器和显示屏	A 和 B 流量计	颜色阀	催化剂阀	流量控制
R	D = 带 LCD 显示屏的 EasyKey	0 = 无流量计 1 = G250 (A 和 B) 2 = G250HR (A 和 B)	0 = 无阀 (单色) 1 = 两个阀 (低压) 2 = 四个阀 (低压) 3 = 七个阀 (低压) 4 = 十二个阀 (低压)	0 = 无阀 (单催化剂) 1 = 两个阀 (低压) 2 = 四个阀 (低压)	N = 否 Y = 是

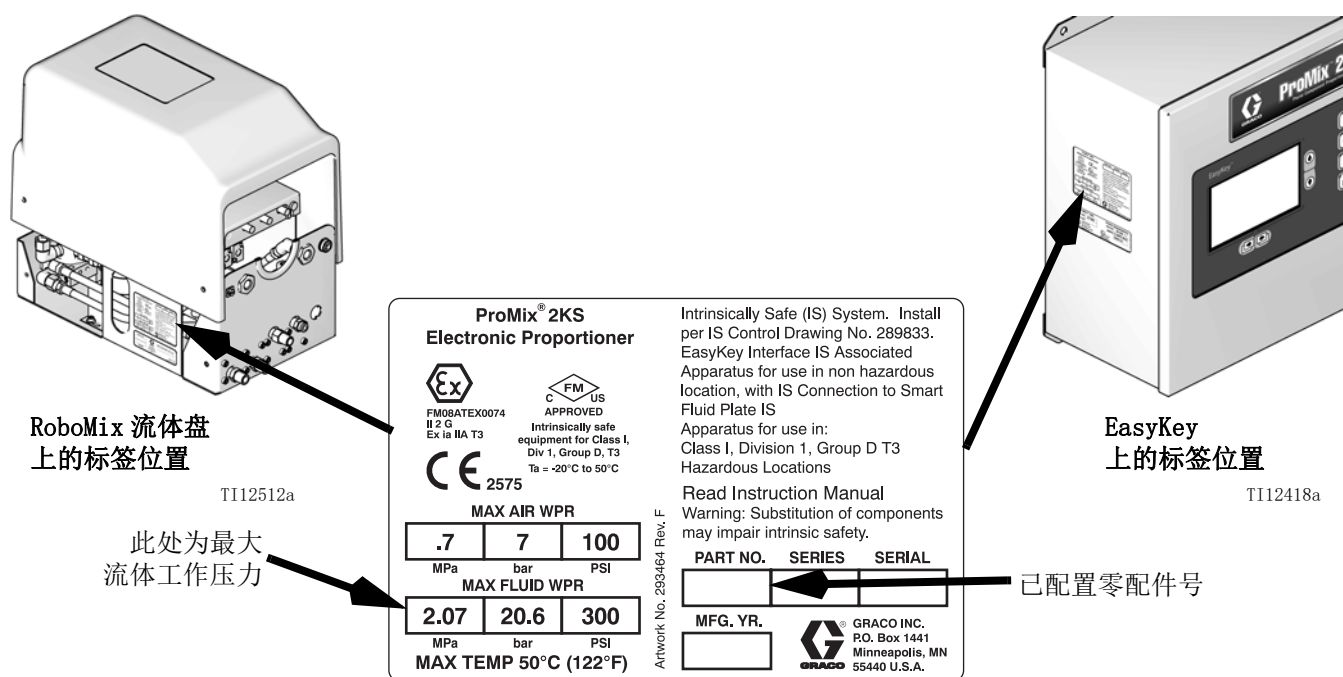


图 2: 识别标签，自动 RoboMix 流体盘系统

危险场所认证情况

配备 A 和 B 流量计而使用 G250 或 G250HR 的机型获准安装在危险场所：I 类 I 级 D 组 T3 场所或 I 区 IIA 组 T3 场所。

最大工作压力

流体盘系统的最大工作压力额定值 RoboMix 为 190 磅 / 平方英寸（1.31 兆帕，13.1 巴）。

有关最大工作压力，请参见 EasyKey 或 RoboMix 流体盘上的识别标签。参见图 2。

ProMix RoboMix 系统最大工作压力

RoboMix 面板选项（全部）190 磅 / 平方英寸（1.31 兆帕，13.1 巴）

流量计的流体流速范围

G250 流量计	75-3800 毫升 / 分钟（0.02-1.0 加仑 / 分钟）
G250HR 流量计	38-1900 毫升 / 分钟（0.01-0.50 加仑 / 分钟）

标准特性

特性
EasyKey 带 LCD
光纤和电源电缆，50 英尺（15.25 米）
远程流体盘，25 毫升混合室
分立输入 / 输出板
A 侧排料阀（如果选定颜色阀）
B 侧排料阀（如果选定催化剂阀）
流量控制器，配备 15 英尺（4.57 米）电缆（如果选定）
基本网络接口

配件

2KS 配件

附件
15V354 第三清洗阀配件包
15V202 第三清洗阀配件包
15V536 溶剂流量开关套件
15V213 电源电缆, 100 英尺 (30.5 米)
15G710 光纤电缆, 100 英尺 (30.5 米)
15G614 流量控制器延伸电缆, 40 英尺 (12.2 米)
15U955 动态分料喷射配件包
15V034 10 毫升混合室配件包
15V033 25 毫升混合室配件包
15V021 50 毫升混合室配件包
24B618 100 毫升混合室配件包
15W034 闪光警示灯套件
15V331 网关以太网通讯套件
15V963 网关 DeviceNet 通讯套件
15V964 网关 Profibus 通讯套件
15V337 高级网络界面
280555 S3000 溶剂流量计配件包

2KS 酸兼容配件





拟用于酸催化材料。

附件
26A096 无换色 /1 换催化剂配件包
26A097 2 色 /1 换催化剂配件包
26A098 4 色 /1 换催化剂配件包
26A099 7 色 /1 换催化剂配件包
26A100 12 色 /1 换催化剂配件包

注释: 这并非可用配件和配件包的完整清单。有关本产品可用之配件的更多信息, 请参考 Graco 网站。

警告

以下为针对本设备的设置、使用、接地、维护及修理的警告。惊叹号标志表示一般性警告，而各种危险标志则表示与特定操作过程有关的危险。当这些标志出现在本手册的内容中时，请参考这些警告。若产品特定的危险标志和警告未出现在本节内，则可能出现在本手册的其他章节。





 警告	
	<p>火灾和爆炸危险</p> <p>工作区内的易燃烟雾（如溶剂及油漆烟雾）可能被点燃或爆炸。为避免火灾和爆炸：</p> <ul style="list-style-type: none"> • 只能在通风良好的地方使用此设备。 • 清除所有火源，如引火火焰、烟头、手提电灯及塑胶遮蔽布（可产生静电火花）。 • 保持工作区清洁，无溶剂、碎片、汽油等杂物。 • 存在易燃烟雾时，请勿插拔电源插头或开关电源或电灯。 • 将工作区内的所有设备接地。请参见系统安装手册中的接地说明。 • 只能使用已接地的软管。 • 朝桶内扣动扳机时，要握紧喷枪靠在接地桶的边上。 • 如果出现静电火花或感到有电击，则应立即停止操作。在找出并纠正故障之前，请勿使用设备。 • 工作区内要始终配备有效的灭火器。
	<p>触电危险</p> <p>该设备必须接地。系统接地不当、设置不正确或使用不当都可导致电击。</p> <ul style="list-style-type: none"> • 在断开任何电缆连接或进行设备维修之前，要关掉总开关并切断其电源。 • 只能连接到已接地的电源。 • 所有电气接线都必须由合格的电工来完成，并符合当地的所有规范和标准。
	<p>内在安全性</p> <p>如果内在安全设备没有正确安装或连接到非内在安全设备，则内在安全设备将出现危险情况并将引起火灾、爆炸或电击。遵守当地的法规和以下安全要求。</p> <ul style="list-style-type: none"> • 仅配备 G3000、G250、G3000HR、G250HR、G3000A、或内在安全型 Coriolis 流量计的机型获准安装在危险场所：I 类 I 级 D 组 T3 场所或 I 区 IIA 组 T3 场所。 • 不要将只核准用于非危险场所的设备安装在危险场所。有关具体型号的内在安全等级，请参见其识别标签。 • 不得替换或修改系统组件，否则会削弱设备的内在安全性。

 警告	
	<p>皮肤喷射危险</p> <p>从喷枪、软管泄漏处或破裂的部件中射出的高压液体会刺破皮肤。伤势看起来会像只划了一小口，其实是严重受伤，可能导致肢体切除。应即刻进行手术治疗。</p> <ul style="list-style-type: none"> 在操作设备前要拧紧所有流体连接处。 不要将喷枪指着任何人或身体的任何部位。 请勿将手盖在喷嘴。 不要用手、身体、手套或抹布去堵住或挡住泄漏部件。 在停止喷涂时以及在清洗、检查或维修设备之前，要按照本手册的泄压步骤进行。
	<p>设备误用危险</p> <p>误用设备会导致严重的人员伤亡。</p> <ul style="list-style-type: none"> 疲劳时或在吸毒或酗酒之后不得操作本装置。 不要超过额定值最低的系统组件的最大工作压力或温度额定值。请参见所有设备手册中的技术数据。 请使用与设备的接液零配件相适应的液体或溶剂。请参见所有设备手册中的技术数据。阅读流体及溶剂生产厂家的警告。有关涂料的完整资料，请向涂料分销商或零售商索要材料安全数据表（MSDS）。 设备需每天检查。已磨损或损坏的零配件要立刻修理或更换，只能使用生产厂家的原装替换用零配件进行修理或更换。 不要对设备进行改动或修改。 只能将设备用于其预定的用途。有关资料请与经销商联系。 让软管和线缆远离交通区域、尖锐边缘、运动零配件及高温的表面。 不要扭绞或过度弯曲软管或用软管拽拉设备。 儿童和动物要远离工作区。 要遵照所有适用的安全规定。
	<p>流体或烟雾中毒危险</p> <p>如果吸入有毒的烟雾、食入有毒的流体或让它们溅到眼睛里或皮肤上，都会导致严重伤害或死亡。</p> <ul style="list-style-type: none"> 应阅读材料安全数据表（MSDS），熟悉所用流体的特殊危险性。 危险性流体要存放在规定的容器内，并按照有关规定的要求进行处置。 在喷涂或清洗设备时，应始终戴上防化学渗透手套。
	<p>个人防护用品</p> <p>在操作或维修设备时，或在进入设备的工作区时，必须穿戴适当的防护用品，以免受到严重伤害，包括眼睛损伤、吸入有毒烟雾、烧伤以及听力损伤。这些用品包括但不限于：</p> <ul style="list-style-type: none"> 护目镜 流体和溶剂生产厂家所推荐的防护衣及呼吸器 手套 听力保护装置

双组份涂料的重要信息

异氰酸酯（ISO）是用于一些双组份涂料的触媒。




异氰酸酯条件

						
<p>喷涂或分配含异氰酸酯的涂料时，会形成可能有害的气雾、蒸汽和雾化颗粒。</p> <ul style="list-style-type: none"> • 请阅读并理解液体制造商的警告信息，以及安全数据表（SDS），了解异氰酸酯的特定危险性和相关预防措施。 • 使用异氰酸酯涉及的潜在危险步骤。请勿用该设备喷涂，除非你受过培训并且有资质，阅读并理解本手册中的信息以及流体制造商的应用说明和 SDS。 • 使用维护不当或误调节的设备可能导致涂料固化错误。设备必须根据手册中的说明小心维护和调节。 • 为防止吸入异氰酸盐雾、蒸汽和雾化颗粒，工作区域中的所有人员必须戴上相应的呼吸保护装置。 • 始终佩戴正确安装的呼吸器，这可能包括供气的呼吸器。根据液体制造商 SDS 的说明保持工作区域通风。 • 避免全部皮肤与异氰酸酯接触。工作区中的每个人必须穿戴上液体制造商和当地监管机构推荐的化学防渗手套、防护衣服和脚套。遵循液体制造商的所有建议，包括那些关于搬运受污染的衣物的建议。喷涂后，进食或喝水前洗手、洗脸。 						

涂料自燃

						
<p>如果涂得太厚，某些涂料可能会自燃。请阅读涂料制造商的警告信息和安全数据表（SDS）。</p>						

要让 A 组件和 B 组件保持分开

						
<p>交叉污染可导致液体管路中的涂料固化，造成严重的人员受伤或设备损坏。为防止交叉污染：</p> <ul style="list-style-type: none"> • 切勿将沾有 A 组件的零配件与沾有 B 组件的零配件互换使用。 • 如果一侧的溶剂已受到污染，切勿在另一侧使用溶剂。 						

异氰酸酯的湿气敏感性

暴露于潮湿环境（如湿气）会引起 ISO 部分固化，形成小而硬的耐磨晶体并开始悬浮于流体中。最终，表面会形成一层膜，ISO 将开始胶化，使粘度增加。

注意

部分固化的 ISO 将降低所有接液零配件的性能，缩短其寿命。

- 所用密闭容器的通风口应始终装有干燥剂，或是处于氮气环境中。**切勿**将 ISO 存放在开口容器内。
- 保持 ISO 泵湿杯或液箱（若安装）中注入了适合的润滑剂。润滑剂在 ISO 和空气之间建立一道屏障。
- 仅使用兼容 ISO 的防潮软管。
- 切勿使用回收的溶剂，其中可能含有水分。溶剂容器在不用时，应始终盖严。
- 重新装配时，务必用适合的润滑剂润滑螺纹连接的零配件。

注释：膜形成的量和结晶的速率随 ISO 混合情况、湿度和温度的不同而变化。

更换涂料

注意








更换设备中使用的涂料类型需要特别注意，避免损坏设备和停机。

- 更换涂料时，应多次冲洗设备，确保彻底清洁。
- 冲洗后，始终应清洁液体入口过滤器。
- 请向涂料制造商核实化学兼容性。
- 在环氧树脂、聚氨橡胶或聚脲间更换时，拆卸并清洁所有液体组件，更换软管。环氧树脂经常在 B（硬化剂）侧使用胺。聚脲经常在 A（树脂）侧使用胺。

重要的酸性催化剂信息

2KE 双组份比例调节器设计用于酸性触媒（“酸”），目前用于双组份木材表面涂料。目前正在使用的酸性（pH 值低到 1）比之前的酸性更具腐蚀性。需要且必须使用更具耐腐蚀性的防潮涂料设备（没有替换物品），以抵抗这些酸性越来越强的腐蚀性。

酸性催化剂情况

																				
<p>酸性催化剂易燃，喷涂或分注酸性催化剂可能会形成有害气雾、蒸汽和雾化颗粒。为防止火灾、爆炸及严重人身伤害：</p> <ul style="list-style-type: none"> • 请阅读并理解流体制造商的警告信息，以及安全数据表（SDS），了解酸液的特定危险性和相关预防措施。 • 仅在催化剂系统（软管、管件等）中使用真正兼容酸性催化剂的零配件，或制造商推荐兼容酸性催化剂的零配件。任何替换的零配件和酸性催化剂之间可能会产生化学反应。 • 为防止吸入酸性催化剂气雾、蒸汽和雾化颗粒，工作区域中的所有人必须戴上相应的呼吸保护装置。始终佩戴正确安装的呼吸器，这可能包括供气的呼吸器。根据酸性催化剂制造商 SDS 的说明书，保持工作区通风良好。 • 避免全部皮肤与酸性催化剂接触。在工作区中的每个人必须穿戴酸性催化剂制造商和当地监管机构推荐的化学防渗手套、防护衣服、脚套、围裙和面罩。遵循液体制造商的所有建议，包括那些关于搬运受污染的衣物的建议。进食或喝水前洗手、洗脸。 • 定期检查设备是否存在潜在渗漏现象并迅速和彻底杜绝泄漏，以避免直接接触或吸入酸性催化剂及其蒸汽。 • 应始终确保酸性催化剂远离热源、火花和明火。不要在工作区内吸烟。清除所有火源。 • 按照酸性催化剂制造商的建议，在凉爽、干燥和通风良好的环境中，将酸性存放在原装容器中，并避免阳光直射和远离其他化学物品。为避免容器腐蚀，请勿将酸性催化剂存放在替代容器中。重新密封原装容器，以避免蒸汽污染存放空间和周围设施。 																				

酸性催化剂的湿气敏感性





酸性催化剂对空气湿度和其他污染物敏感。建议使用 ISO 油、TSL 或其他兼容涂料涂抹暴露在空气中的催化剂泵和阀门密封区域，以避免酸性催化剂积累以及密封过早损坏和故障。

注意





酸性催化剂累积将损坏阀门密封，并降低性能和催化剂泵的使用寿命。为防止将酸性催化剂暴露到湿气中：

- 所用密闭容器的通风口应始终装有干燥剂，或是处于氮气环境中。切勿将酸性催化剂存放在开口容器内。
- 使用适当的润滑剂，保持催化剂泵和阀门密封。从而隔绝酸性催化剂和空气。
- 只使用与酸性催化剂兼容的防潮软管。
- 重新装配时，务必用适合的润滑剂润滑螺纹连接的零配件。

接地

						
系统必须接地。请参见 接地 说明（位于 ProMix 2KS 安装手册中）。						

检查电阻

						
为了确保正确接地，ProMix 组件和真正的大地接地点之间的电阻 必须 小于 1 欧姆。						

要由合格的电工来检查各个 ProMix 组件与真正接地点之间的电阻。如果电阻大于 1 欧姆，可能需要另一接地位置。问题得到纠正前不得对系统进行操作。

泄压步骤

注释：下列步骤释放 ProMix 2KS 系统中的所有流体和空气压力。针对系统配置选择相应的步骤。

						
在停止喷涂时、更换喷嘴之前以及清洗、检查或维修设备之前，要释放压力。						

单色系统

1. 在混合模式中时（扣动喷枪扳机），关断 A 和 B 供料泵 / 压力罐。关闭泵出口位置的所有流体截止阀。
2. 扣动喷枪扳机，按下 A 和 B 分料阀电磁阀上的手动覆盖按钮，释放压力。参见图 5。

注释：如果发出料分配不足警报（E-7，E-8），清除该警报。

3. 按照系统操作手册中**使用配方 0 冲洗**下的说明，进行一次完全的系统清洗。
4. 关闭通向溶剂清洗阀（SPV）的供液和通向空气清洗阀（APV）的供气，图 4。
5. 扣动喷枪扳机，按下 A 和 B 清洗阀电磁阀上的手动覆盖按钮，释放空气和溶剂压力。参见图 5。确认溶剂压力已降至 0。

注释：如果发出清洗容量警报（E-11），清除该警报。

带换色阀和不带排料阀的系统

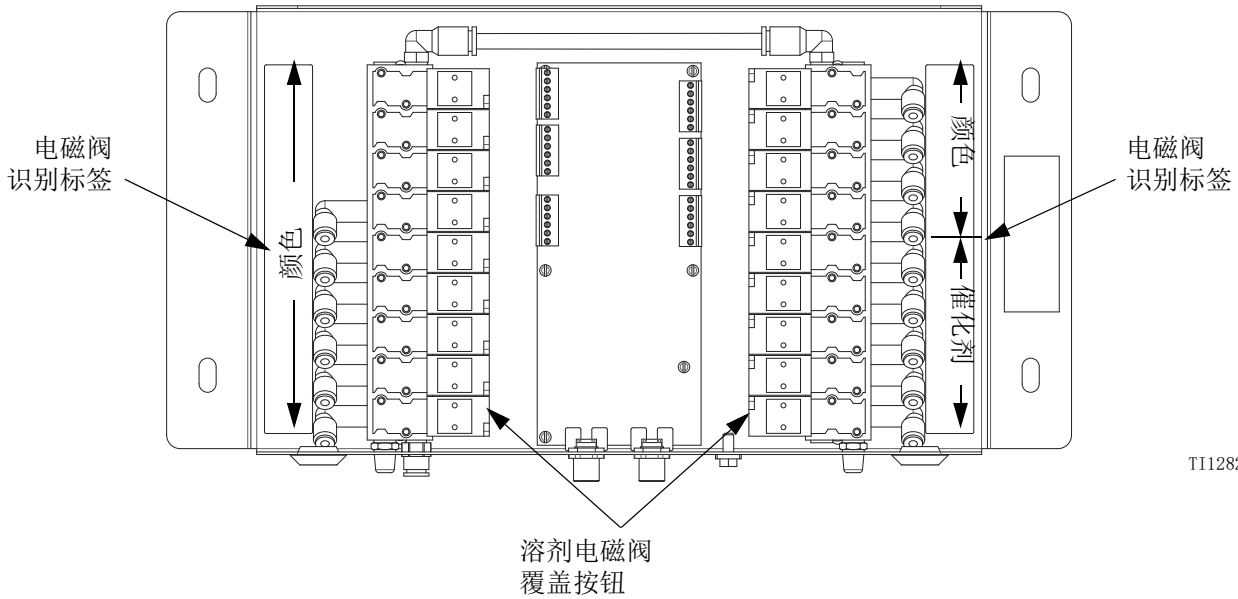
注释：该步骤通过取样阀释放压力。

1. 完成 **单色系统**（第 14 页）下的所有步骤。
2. 关闭 A 侧的截止阀（SVA），图 4。打开 A 侧取样阀（RVA）。
3. 将 A 侧取样管导入废液桶。
4. 参见图 3。打开换色模块。将电磁阀识别标签用作指导，按下并按住每个颜色电磁阀上的覆盖按钮，直到取样阀上流出的流体停止流动。
5. 按下并按住溶剂电磁阀覆盖按钮，直到取样阀上流出清洁溶剂后再放开。
6. 关断通向换色组件溶剂阀的溶剂供应。
7. 按下并按住溶剂电磁阀覆盖按钮，直到取样阀上流出的溶剂停止流动。
8. 打开 A 侧的截止阀（SVA），图 4。关闭 A 侧取样阀（RVA）。

带换色 / 换催化剂阀和排料阀的系统

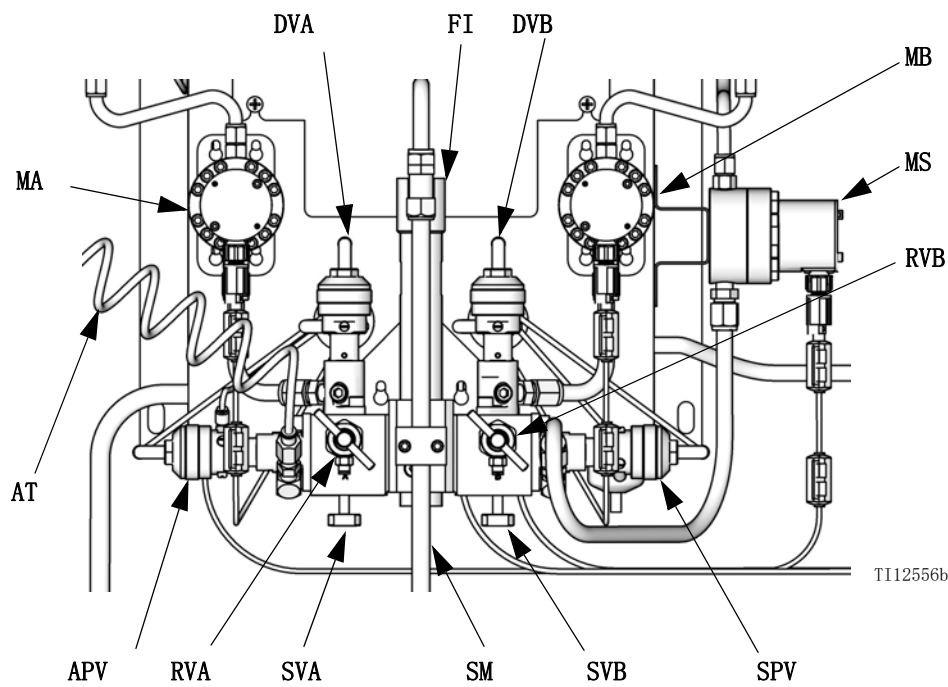
注释：该步骤通过排料阀释放压力。

1. 完成 **单色系统**（第 14 页）下的所有步骤。
2. 关断通向阀门组件的所有颜色和催化剂供应。
3. 按下并按住排料阀 A 电磁阀覆盖按钮，图 5。
4. 参见图 3。打开换色模块。将电磁阀识别标签用作指导，按下并按住每个颜色电磁阀上的覆盖按钮，直到排料阀 A 上流出的流体停止流动。
5. 按下并按住排料阀 B 电磁阀覆盖按钮，图 5。
6. 参见图 3。将电磁阀识别标签用作指导，按下并按住每个催化剂电磁阀上的覆盖按钮，直到排料阀 B 上流出的流体停止流动。
7. 按下并按住排料阀 A 电磁阀覆盖按钮，图 5。
8. 按下并按住 A 侧（颜色）溶剂电磁阀覆盖按钮，直到排料阀上流出清洁溶剂后再放开。
9. 按下并按住排料阀 B 电磁阀覆盖按钮，图 5。
10. 按下并按住 B 侧（催化剂）溶剂电磁阀覆盖按钮，直到排料阀上流出清洁溶剂后再放开。
11. 关断通向换色 / 换催化剂阀组件溶剂阀的溶剂供应。
12. 按下并按住 A 和 B 溶剂电磁阀覆盖按钮和排料阀覆盖按钮，直到排料阀上流出的溶剂停止流动。



TI12826a

图 3: 换色电磁阀



图例:

- MA A 组份流量计
- DVA A 组份配料阀
- RVA A 组份取样阀
- SVA A 组份截止阀
- MB B 组份流量计
- DVB B 组份配料阀
- RVB B 组份取样阀
- SVB B 组份截止阀
- MS 溶剂流量计 (附件)
- SPV 溶剂清洗阀
- APV 空气清洗阀
- SM 静态混合器
- FI 流体混合室
- AT 空气清洗阀供气

TI12556b

图 4. 壁式安装流体盘

故障排除



注释：不得在管路中使用分配比率失当的流体，因其可能无法正常固化。

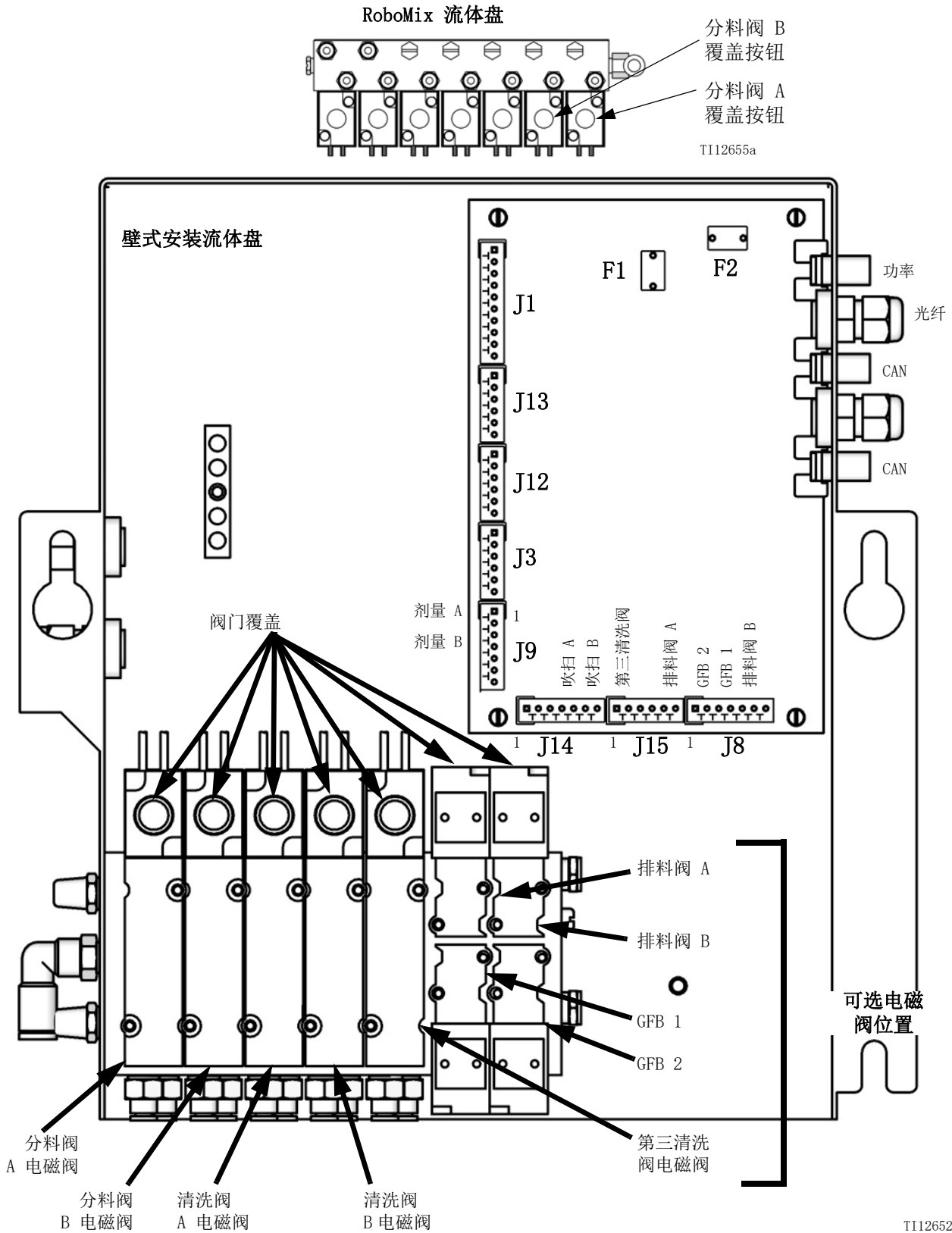
警报代码

表 1 列出了系统警报代码。有关警报故障排除的完整资料，请参见系统操作手册。

表 1: 系统警报代码

代码	描述
E-1	通讯故障警报
E-2	固化时间警报
E-3	比率高警报
E-4	比率低警报
E-5	过量分料 A/B 分料太短警报
E-6	过量分料 B/A 分料太短警报
E-7	A 料分配不足警报
E-8	B 料分配不足警报
E-9	设置混合警报
E-10	远程停止警报
E-11	清洗容积警报
E-12	CAN 网络通讯故障警报
E-13	高流量警报
E-14	低流量警报
E-15	系统怠速警告
E-16	设置改变警告
E-17	电源接通警告
E-18	加载默认值警告
E-19	输入 / 输出警报 (有关详情, 请参见操作手册)
E-20	清洗开始警报
E-21	涂料加注警报
E-22	A 箱低位警报
E-23	B 箱低位警报
E-24	S 箱低位警报
E-25	自动排料完成警报
E-26	颜色 / 催化剂清洗警报
E-27	颜色 / 催化剂加注警报

电磁阀故障排除



TI12652b

图 5: 流体盘板和电磁阀

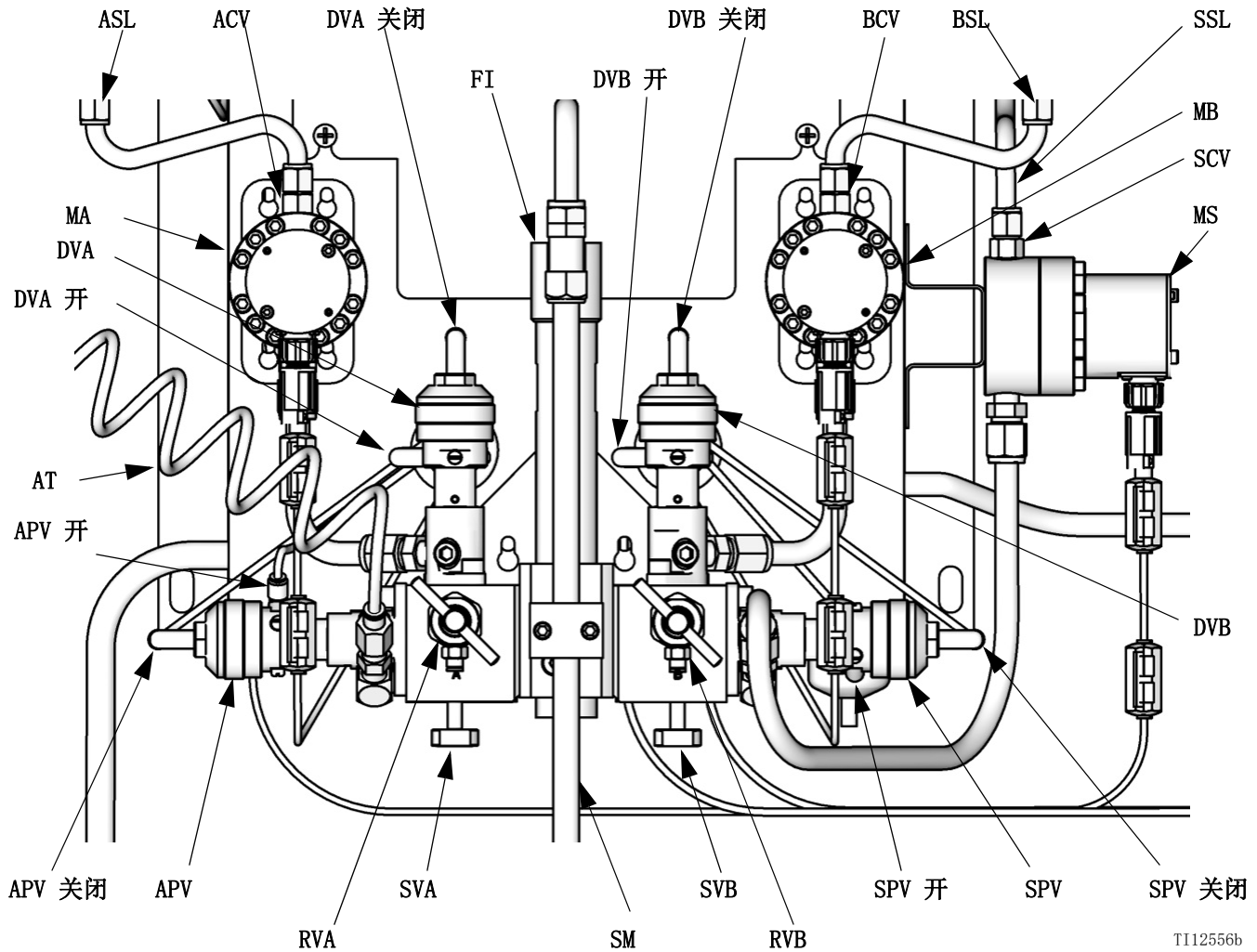
注释：请参见 **示意图**（第 32 页）。

如果分配阀或清洗阀无法正确打开或关闭，可能是下列原因之一引起的。

原因	解决方案
1. 空气调节器的压力设置太高或太低。	检查空气压力。通常使用 80-90 磅 / 平方英寸（550-630 千帕，5.5-6.3 巴）。不得低于 70 磅 / 平方英寸（490 千帕，4.9 巴）或高于 120 磅 / 平方英寸（0.8 兆帕，8 巴）。
2. 空气管路或电气线路损坏或连接松脱。	目视检查空气管路和电气线路是否有扭绞、损坏或连接松动。根据需要维修或更换。
3. 电磁阀故障	<p>卸下流体盘盖，按下并释放电磁阀的覆盖按钮，手动操纵电磁阀。图 5.</p> <p>利用控制板的诊断指示来检查信号。如果信号不正确，请转至原因 4。</p> <p>阀门的打开和关闭都应非常快速。如果阀门启动缓慢，可能的原因包括：</p> <ul style="list-style-type: none"> • 阀门驱动器空气压力过低。请参见原因 1。 • 电磁阀堵塞。要确保供气管路已安装 5 微米的过滤器。 • 存在限制电磁阀或管路的故障。检查阀门启动时相应电磁阀气路的空气输出。清除限制。 • 有一个分料阀旋入过量。有关设置，请参见 ProMix 2KS 操作手册。 • 流体压力过高，空气压力过低。 • 阀门内的液封已失效。有关修理信息，参见相应的阀手册。
4. 电磁阀、电缆或流体盘的控制板故障。	<p>拔出电磁阀的连接器并测量引脚之间的电压，以检查输给电磁阀的电压值。</p> <p>如果电压为 9-15 伏直流电，表明电磁阀已损坏。更换电磁阀或纠正电气线路故障。</p> <p>如果没有电压，则更换板。</p>
5. 保险丝被烧毁。	检查保险丝 F1 和 F2 的状况。F1 可为 J9 和 J14（分料阀 A 和 B 以及清洗阀 A 和 B 电磁阀）供电。F2 可为 J8 和 J15（第三清洗阀、排料阀 A 和 B 以及 GFB 1 和 2 电磁阀）供电。

壁式安装流体歧管的故障排除

参见图 6。要拆卸流体歧管，请参见第 51 页。有关流体歧管的完整信息，参见手册 312781。



TI12556b

图例:

A 组份侧

- MA A 组份流量计
- DVA A 组份配料阀
- RVA A 组份取样阀
- SVA A 组份截止阀
- APV 空气清洗阀
- AT 空气清洗阀供气管
- ASL A 组份的供料管路
- ACV 流量计 A 单向阀

B 组份侧

- MB B 组份流量计
- DVB B 组份配料阀
- RVB B 组份取样阀
- SVB B 组份截止阀
- BSL B 组份的供料管路
- BCV 流量计 B 单向阀
- SPV 溶剂清洗阀
- SSL 溶剂供料管路
- MS 溶剂流量计 (附件)
- SCV 溶剂流量计止回阀

混合涂料

- SM 静态混合器
- FI 流体混合室

图 6. 壁式安装流体歧管

EasyKey 隔板的诊断

请参见图 7 和表 2 对 EasyKey 隔板进行故障排除。另请参见 **EasyKey 电路图**（第 33 页），以及 **系统电路图**（第 34 页和第 35 页）。

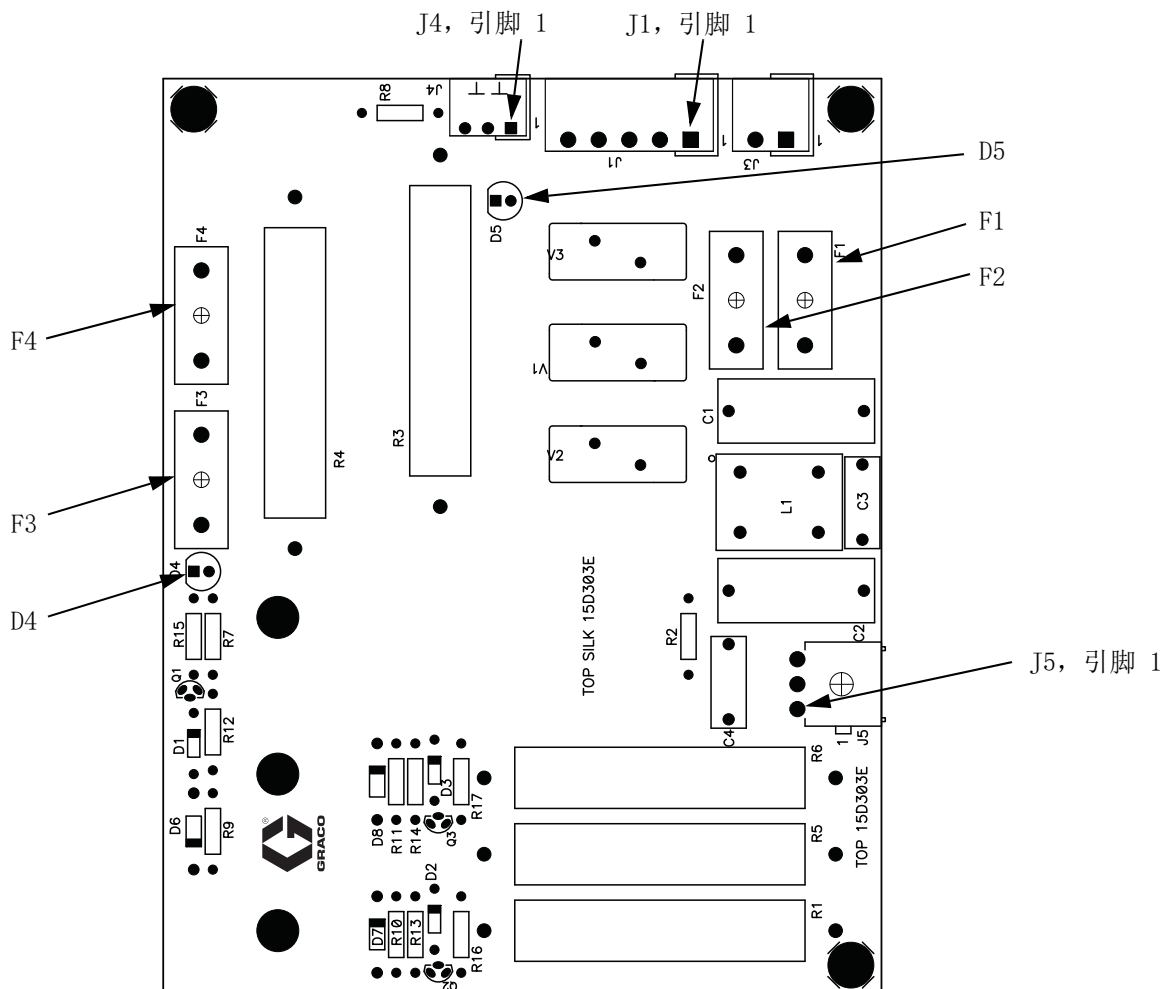


图 7:255786 EasyKey 隔板

表 2:EasyKey 隔板的诊断

连接器	描述	诊断
J1	交流电源输入	不适用
J4	通向 EasyKey 显板的 24 伏直流电源输入	D5 点亮。
J5	通向流体盘板的 12 伏直流电源输出	隔板工作时 D4 指示灯点亮。如果 D4 未亮，保险丝 F3 或 F4（Graco 零配件号 15D979）被烧断或 J4 上没有输入电源。 如果没有输入电源（D5 不亮），保险丝 F1 和 F2（Graco 零配件号 114788）可能被烧断。

EasyKey 显板的诊断

请参见图 8 和表 3 对 EasyKey 显板进行故障排除。另请参见 EasyKey 电路图（第 33 页），以及系统电路图（第 34 页和第 35 页）。

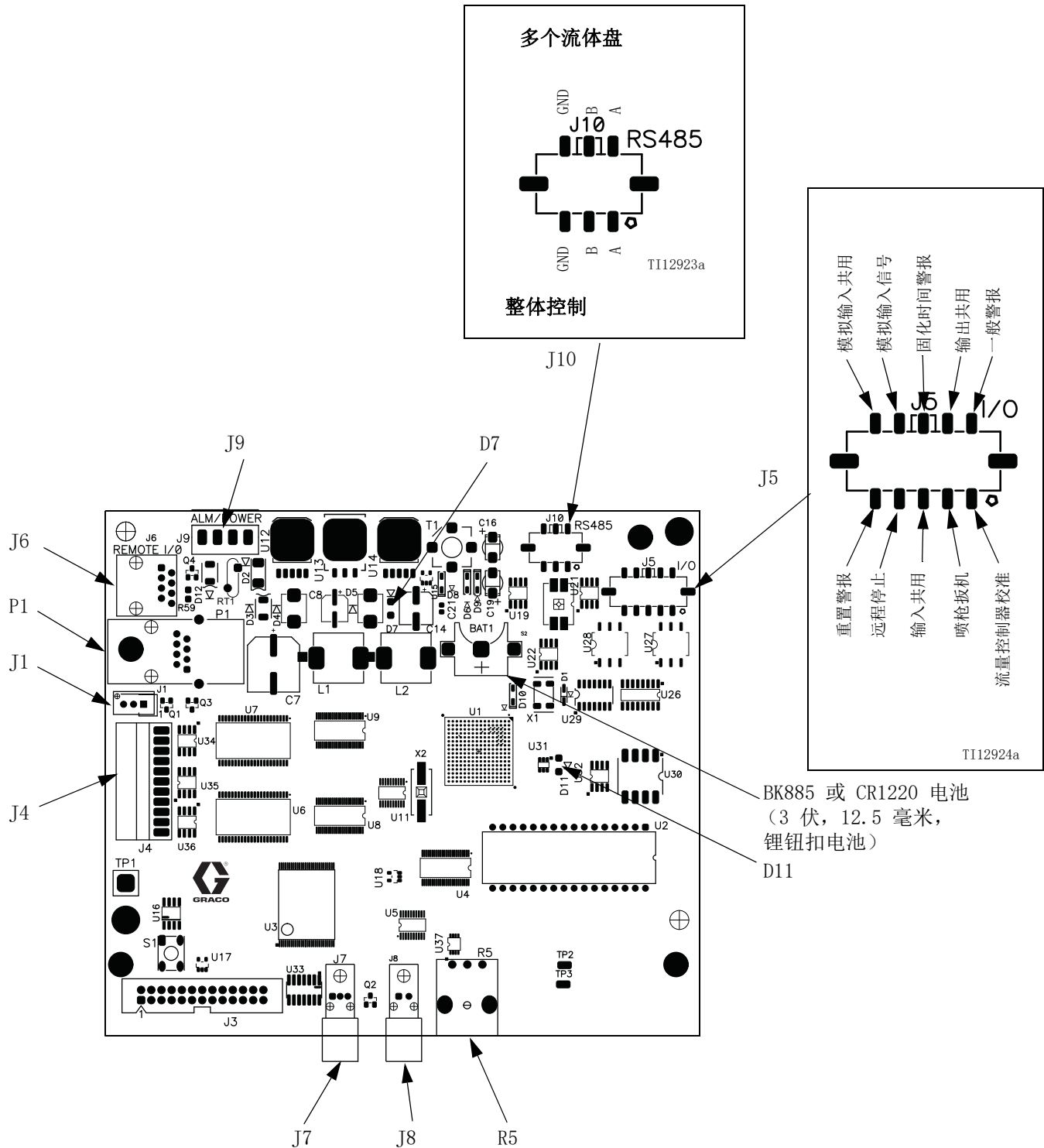


图 8:255767 EasyKey 显板

表 3:EasyKey 显板的诊断

连接器 / 指示器	描述
J1	图形显示背景光
J4	至膜的带状电缆
J5	输入和输出
J6	远程输入 / 输出
J7	光纤电缆输入 (黑色)
J8	光纤电缆输出 (蓝色)

连接器 / 指示器	描述
J9	24 伏直流电源输入 / 警报输出
J10	RS485 通讯接线端子
D7 (绿色)	板通电时, LED 指示灯点亮
D11 (黄色)	板工作时 LED 闪烁 (心搏)
P1	以太网端口
R5	显示屏对比度 / 调光开关 (用手转动)

分立输入 / 输出板的诊断

请参见 图 9 和 图 10 对分立输入 / 输出板进行故障排除。另请参见 **系统电路图**（第 34 页和第 35 页）。

输入 / 输出端子板的详图

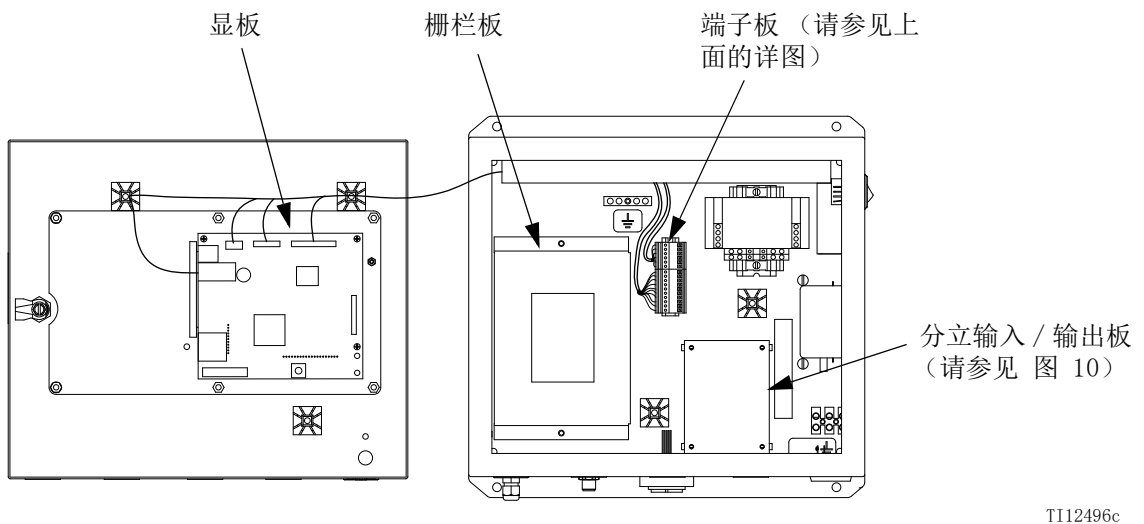
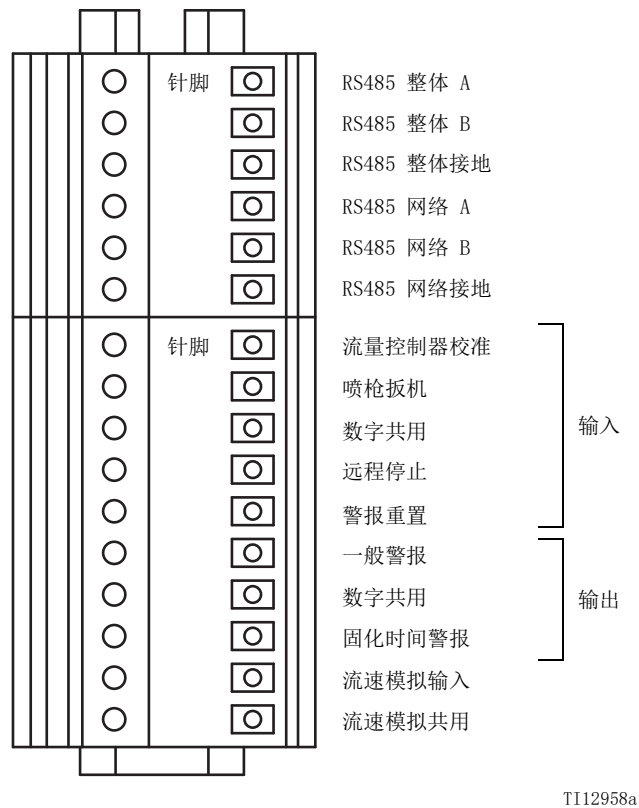


图 9: EasyKey 控制板和端子板

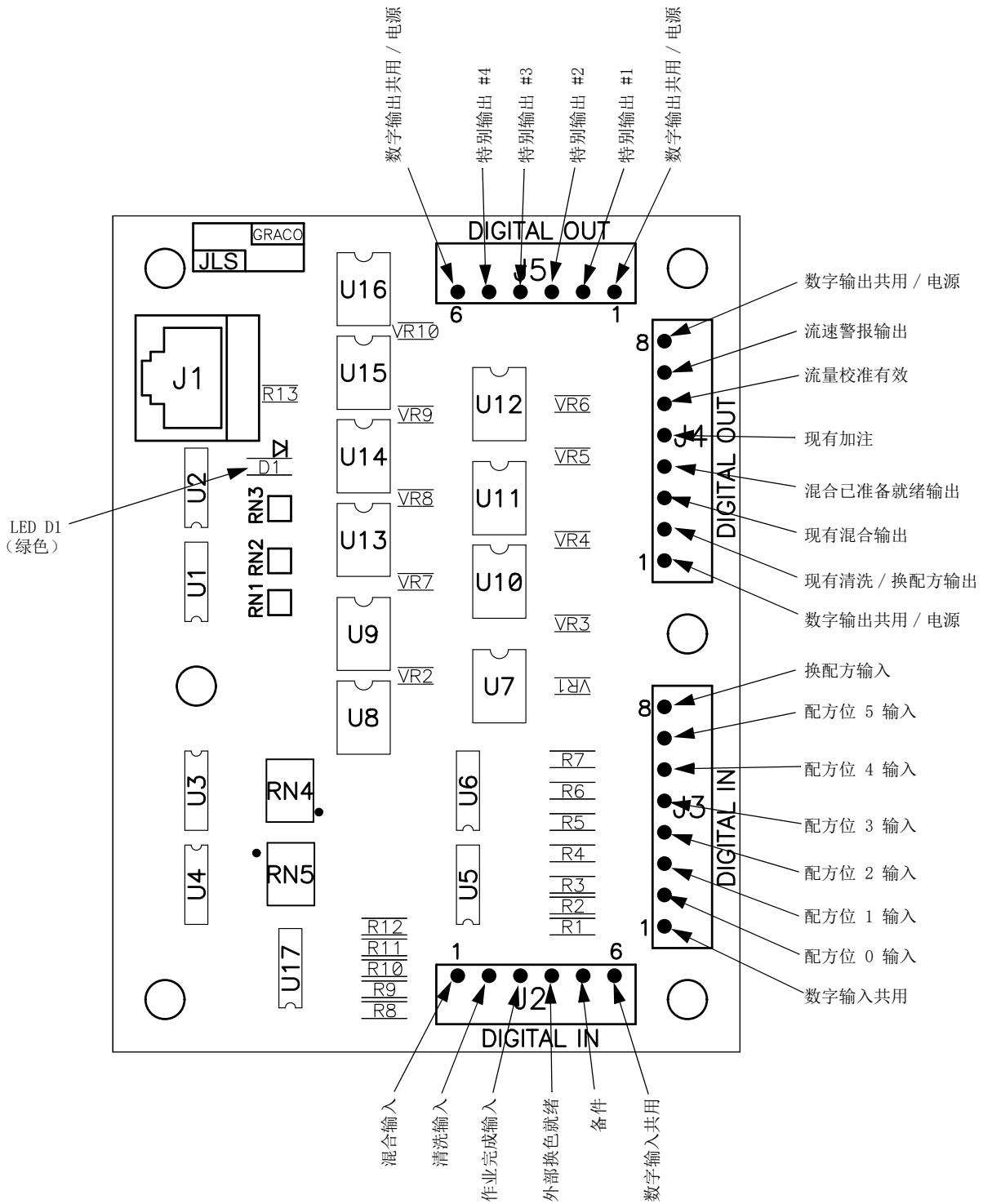


图 10:255766 分立输入 / 输出板

流体盘控制板的诊断

请参见 图 11 和 表 4 对流体盘控制板进行故障排除。另请参见 **系统电路图**（第 34 页和第 35 页）。

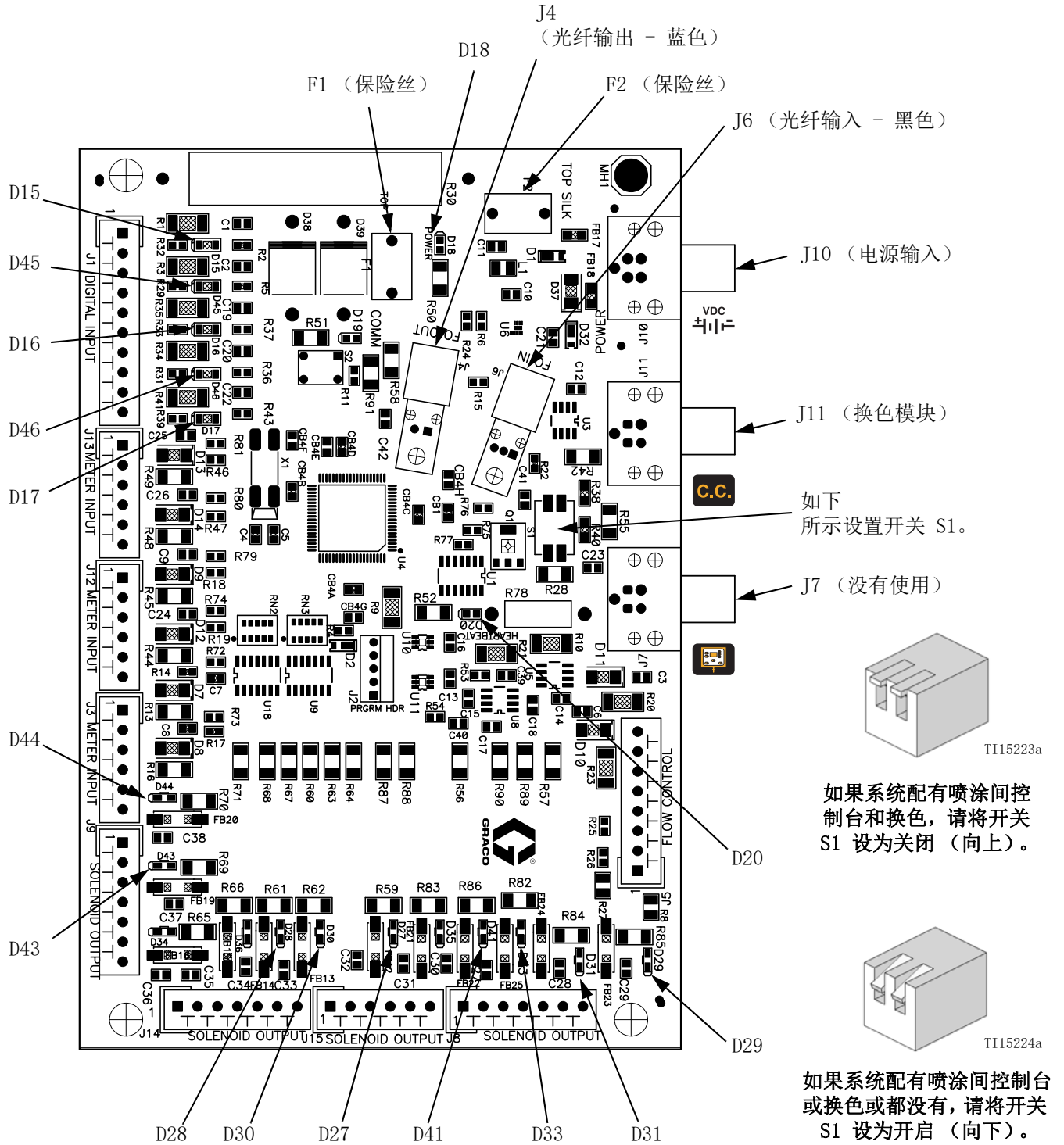


图 11: 255765 流体盘控制板指示器

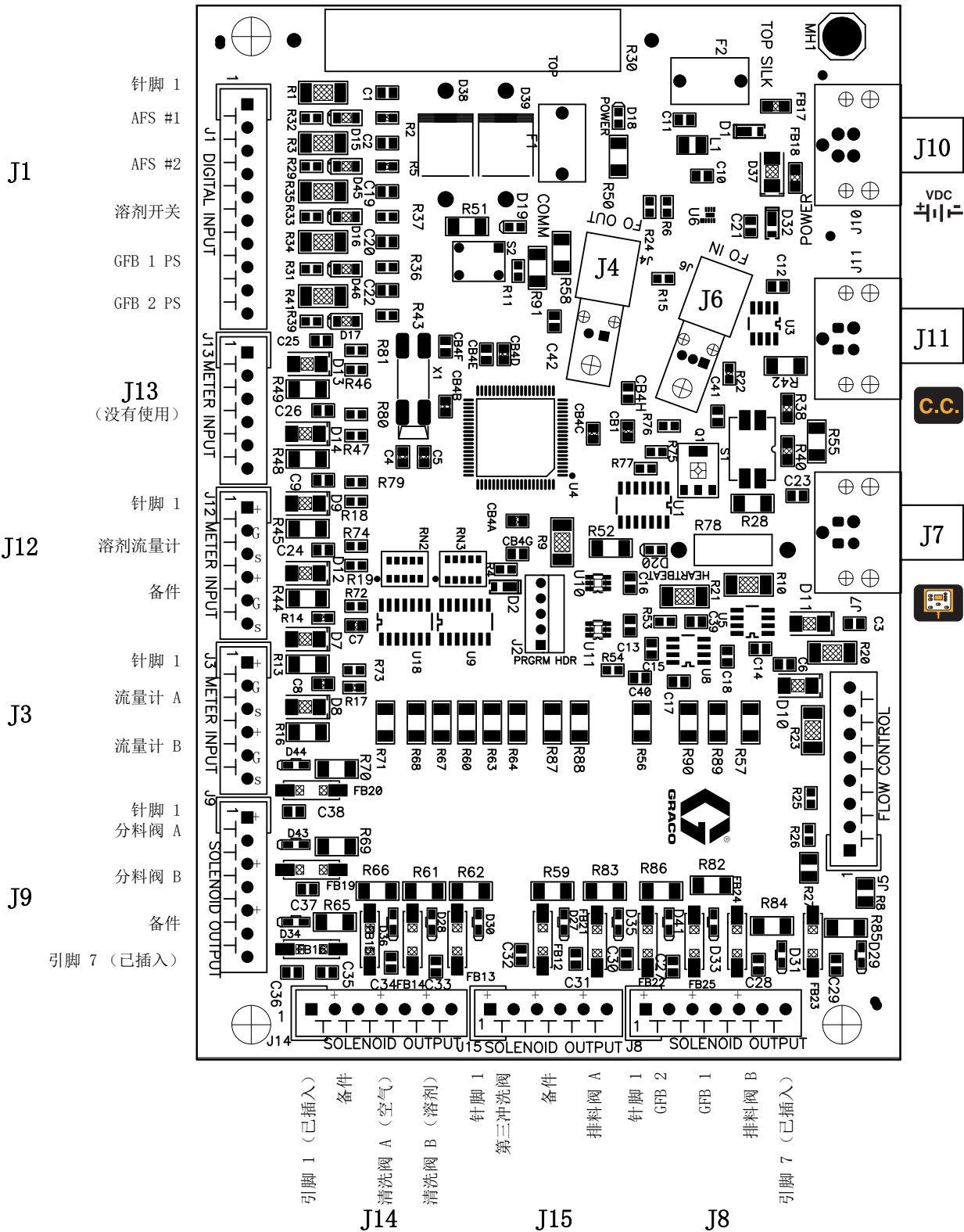


图 12:255765 流体盘控制板输入 / 输出连接

表 4: 流体盘控制板的诊断

LED 指示灯	连接器和引脚编号	信号描述	诊断
D15	J1, 1 & 2	气流开关 1	扣动喷枪 1 扳机时, 指示灯点亮。
D16	J1, 5 & 6	溶剂流量开关	溶剂流动时, 指示灯点亮。
D17	J1, 9 & 10	洗枪盒 2 压力开关	当喷枪位于洗枪盒 2 内时, 指示灯点亮。
D18	J10	功率	板通电期间指示灯点亮。
D20	不适用	板正常	正常操作期间指示灯闪烁 (心跳)。
D27	J15, 1 & 2	清洗阀 C (水清洗)	当 ProMix 发送信号以启动相关的电磁阀时, D27 到 D44 指示灯点亮。
D28	J14, 3 & 4	清洗阀 A (空气清洗)	
D29	J8, 5 & 6	排料阀 B	
D30	J14, 5 & 6	清洗阀 B (溶剂清洗)	
D31	J8, 3 & 4	洗枪盒 1 扳机	
D33	J8, 1 & 2	洗枪盒 2 扳机	
D41	J15, 5 & 6	排料阀 A	
D43	J9, 3 & 4	分料阀 B	
D44	J9, 1 & 2	分料阀 A	
D45	J1, 3 & 4	气流开关 2	扣动喷枪 2 扳机时, 指示灯点亮。
D46	J1, 7 & 8	洗枪盒 1 压力开关	当喷枪位于洗枪盒 1 内时, 指示灯点亮。
F1	不适用	适用于流量计 A 和 B、分料阀 A 和 B 电磁阀以及清洗阀 A 和 B 电磁阀的可更换保险丝	如果流量计、分料阀和清洗阀不能正常工作, 则检查保险丝状况。
F2	不适用	适用于溶剂流量计、排料阀 A 和 B 电磁阀、第三清洗阀电磁阀以及洗枪盒 1 和 2 电磁阀的可更换保险丝	如果溶剂流量计、排料阀、第三清洗阀和洗枪盒不能正常工作, 则检查保险丝状况。

换色板的诊断

请参见 图 13 和 表 5 对换色板进行故障排除。另请参见 系统电路图（第 34 页和第 35 页）。要更换换色板，请参见手册 312787。

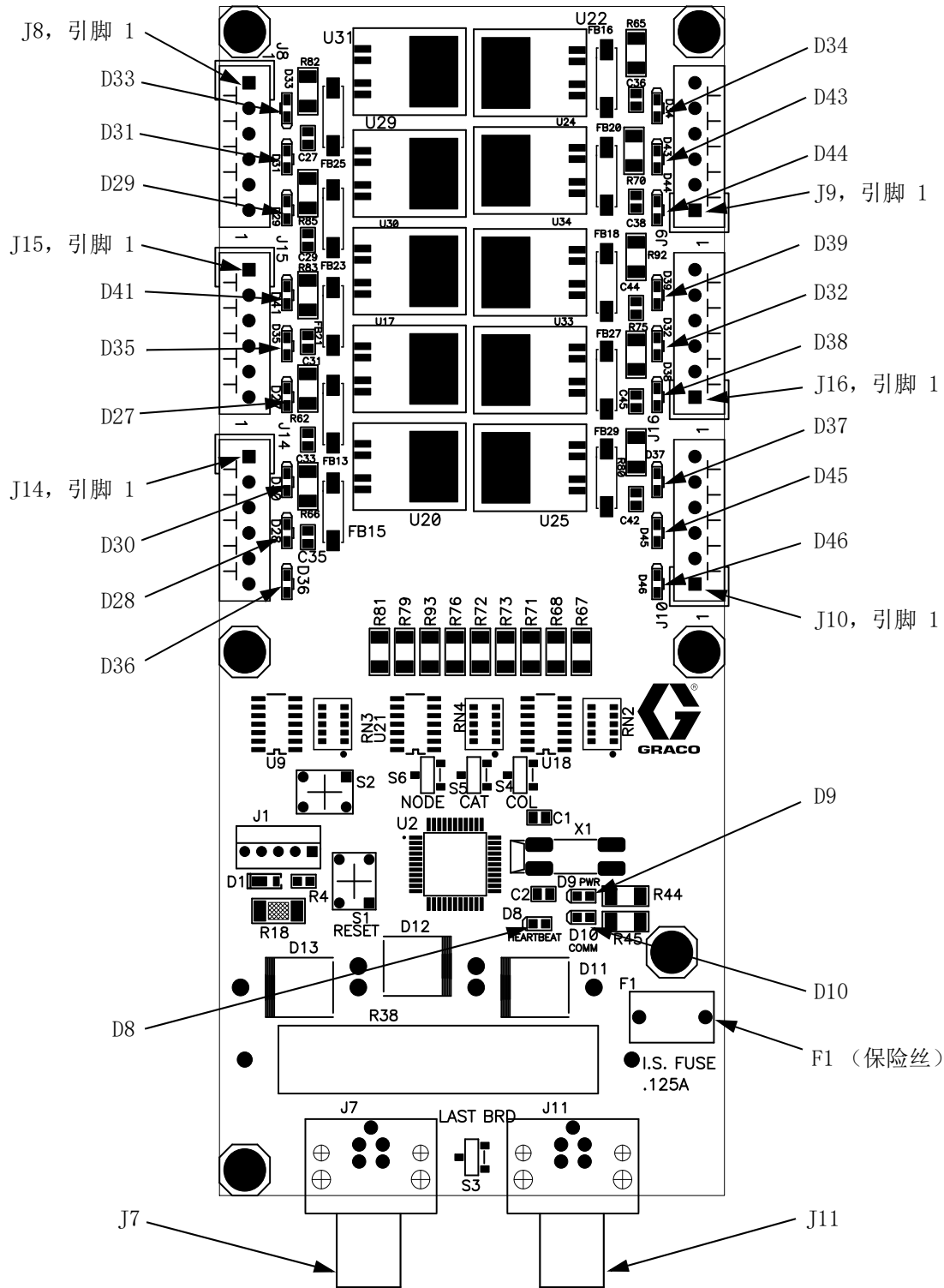


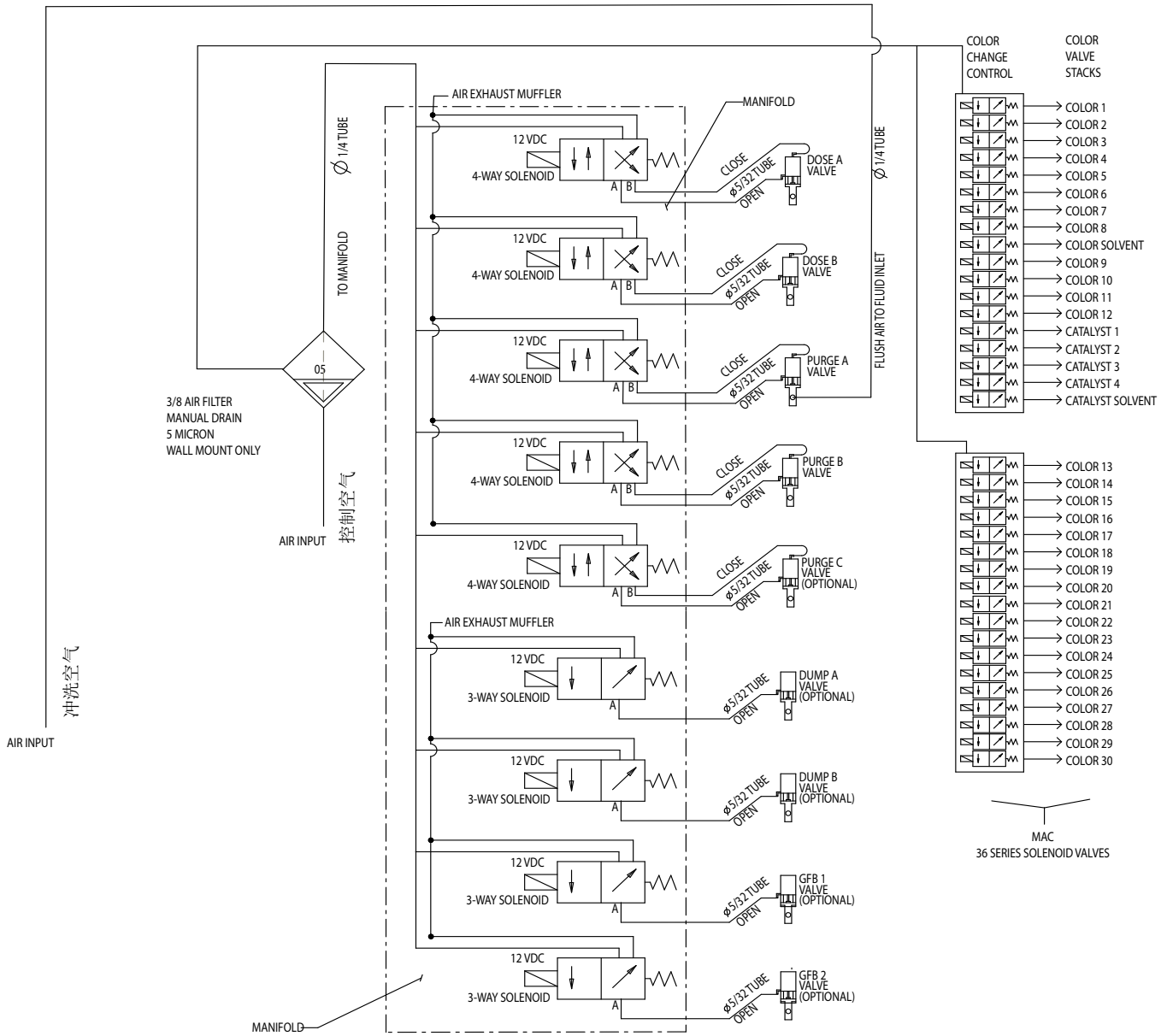
图 13:256172 换色板

表 5: 换色板的诊断

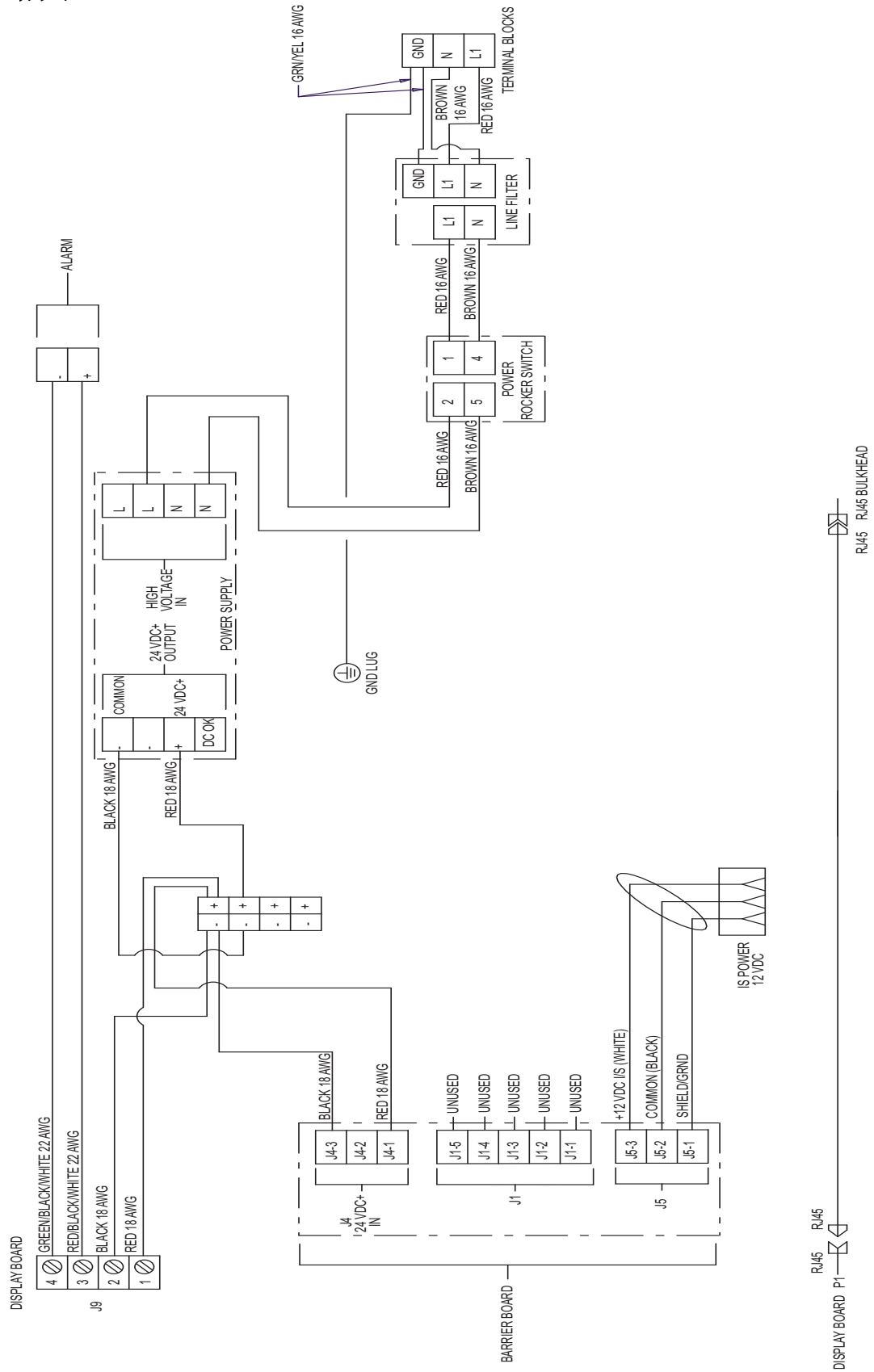
LED 指示灯	连接器和引脚编号	板 1 信号描述	板 2 信号描述	诊断
D8	不适用	板正常	板正常	正常操作期间指示灯闪烁（心跳）。
D9	不适用	通信（黄色）	通信（黄色）	板与 ProMix 2KS 通讯时，指示灯点亮。
D10	J7	功率	功率	板通电期间指示灯点亮。
D27	J15, 5 & 6	颜色 3	颜色 16	当 ProMix 2KS 发送信号以启动相关的电磁阀时，D27 到 D46 指示灯点亮。
D28	J14, 3 & 4	颜色 1	颜色 14	
D29	J8, 5 & 6	颜色 6	颜色 19	
D30	J14, 1 & 2	颜色 2	颜色 15	
D31	J8, 3 & 4	颜色 7	颜色 20	
D32	J16, 3 & 4	催化剂 4	颜色 26	
D33	J8, 1 & 2	颜色 8	颜色 21	
D34	J9, 5 & 6	颜色 9	颜色 22	
D35	J15, 3 & 4	颜色 4	颜色 17	
D36	J14, 5 & 6	溶剂（颜色）	颜色 13	
D37	J10, 5 & 6	催化剂 2	颜色 28	
D38	J16, 1 & 2	催化剂 3	颜色 27	
D39	J16, 5 & 6	颜色 12	颜色 25	
D41	J15, 1 & 2	颜色 5	颜色 18	
D43	J9, 3 & 4	颜色 10	颜色 23	
D44	J9, 1 & 2	颜色 11	颜色 24	
D45	J10, 3 & 4	催化剂 1	颜色 29	
D46	J10, 1 & 2	溶剂（催化剂）	颜色 30	
F1	可更换的保险丝	不适用	不适用	如果电路板没有电源或流体盘与换色模块的通信中断，则检查保险丝状况。

示意图

系统气动示意图



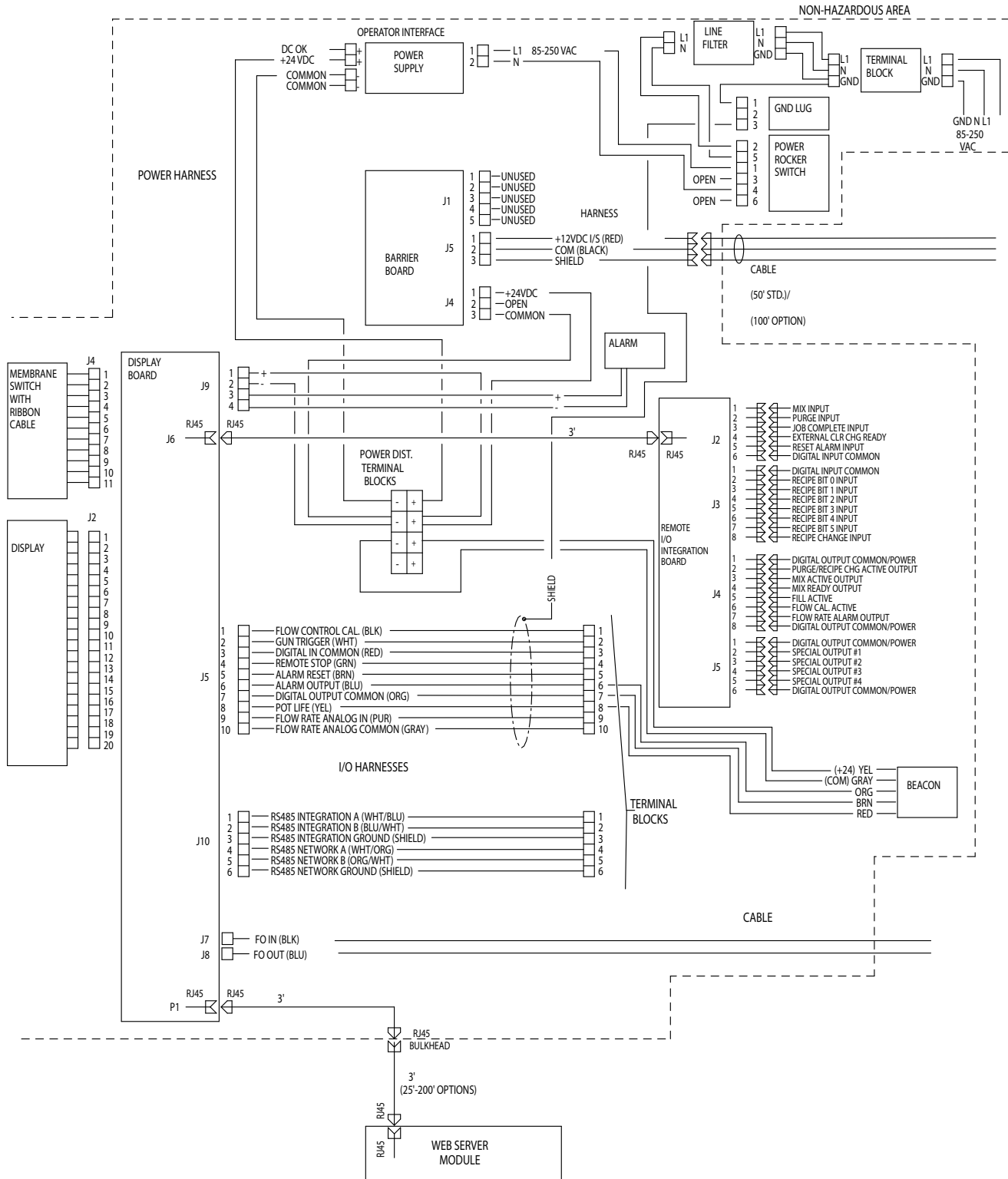
EasyKey 电路图



系统电路图

注释: 该电路图所示为 ProMix 2KS 系统中所有可能的扩展接线。有些显示的组件并不包含在所有的系统中。

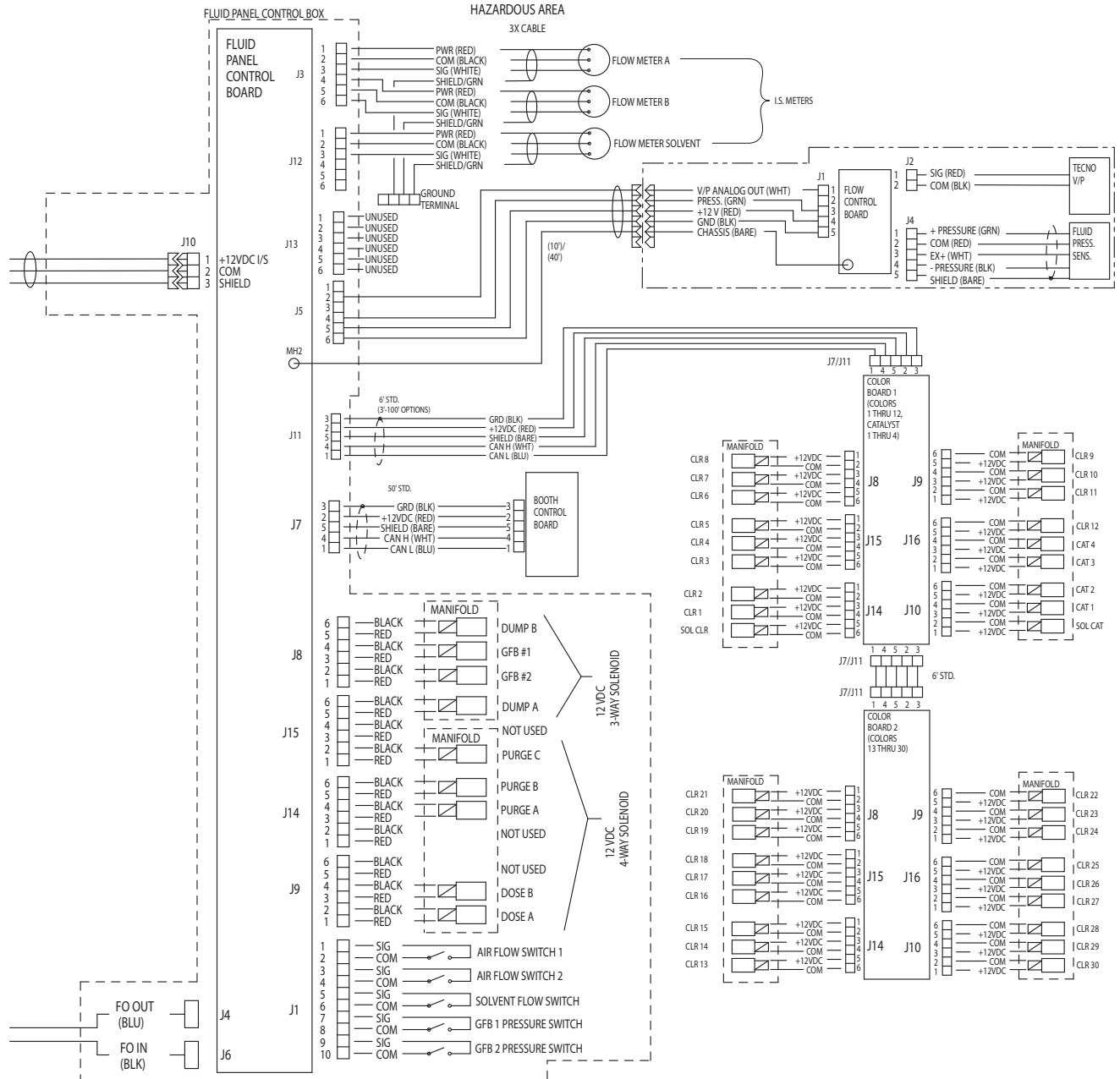
非危险场所



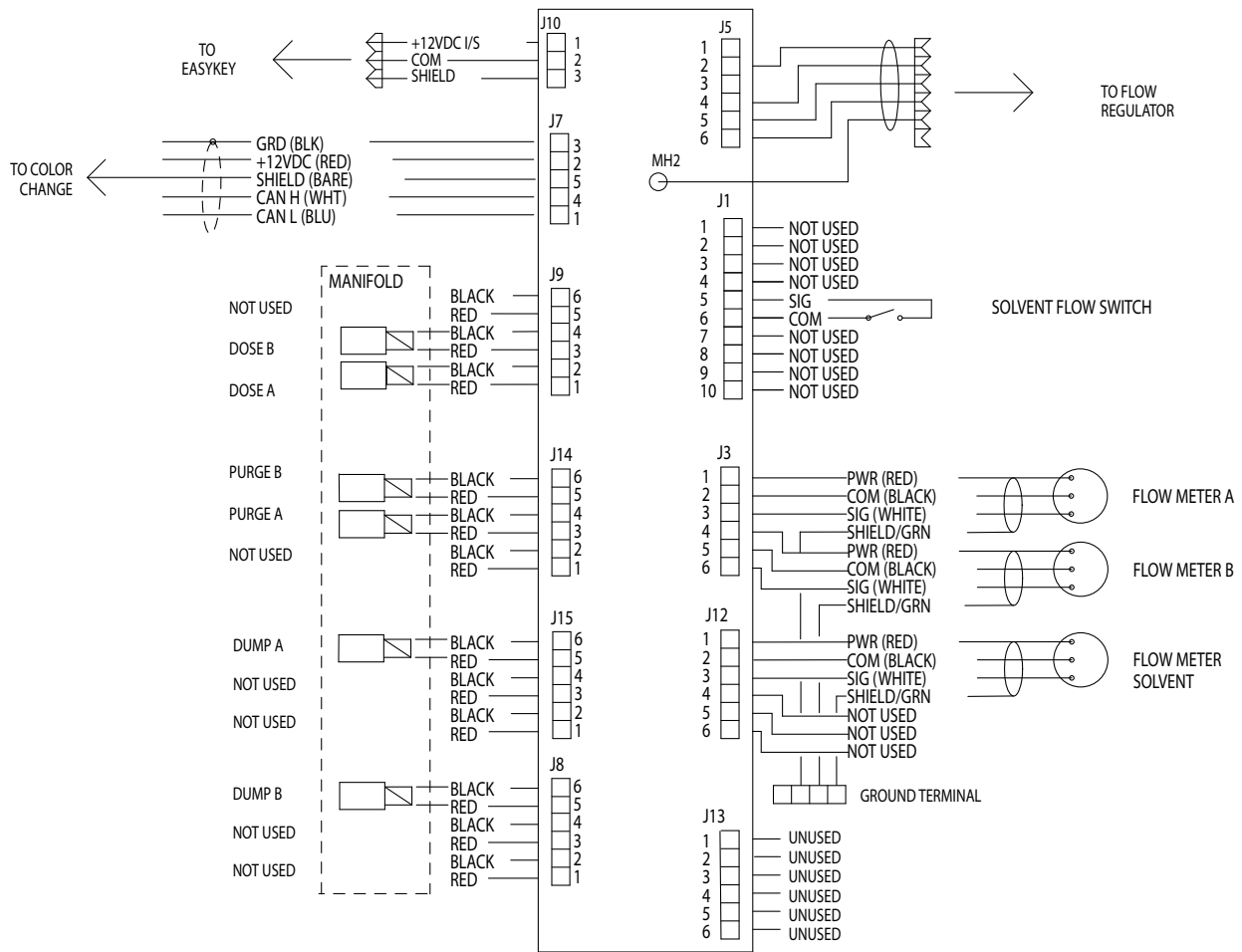
系统电路图

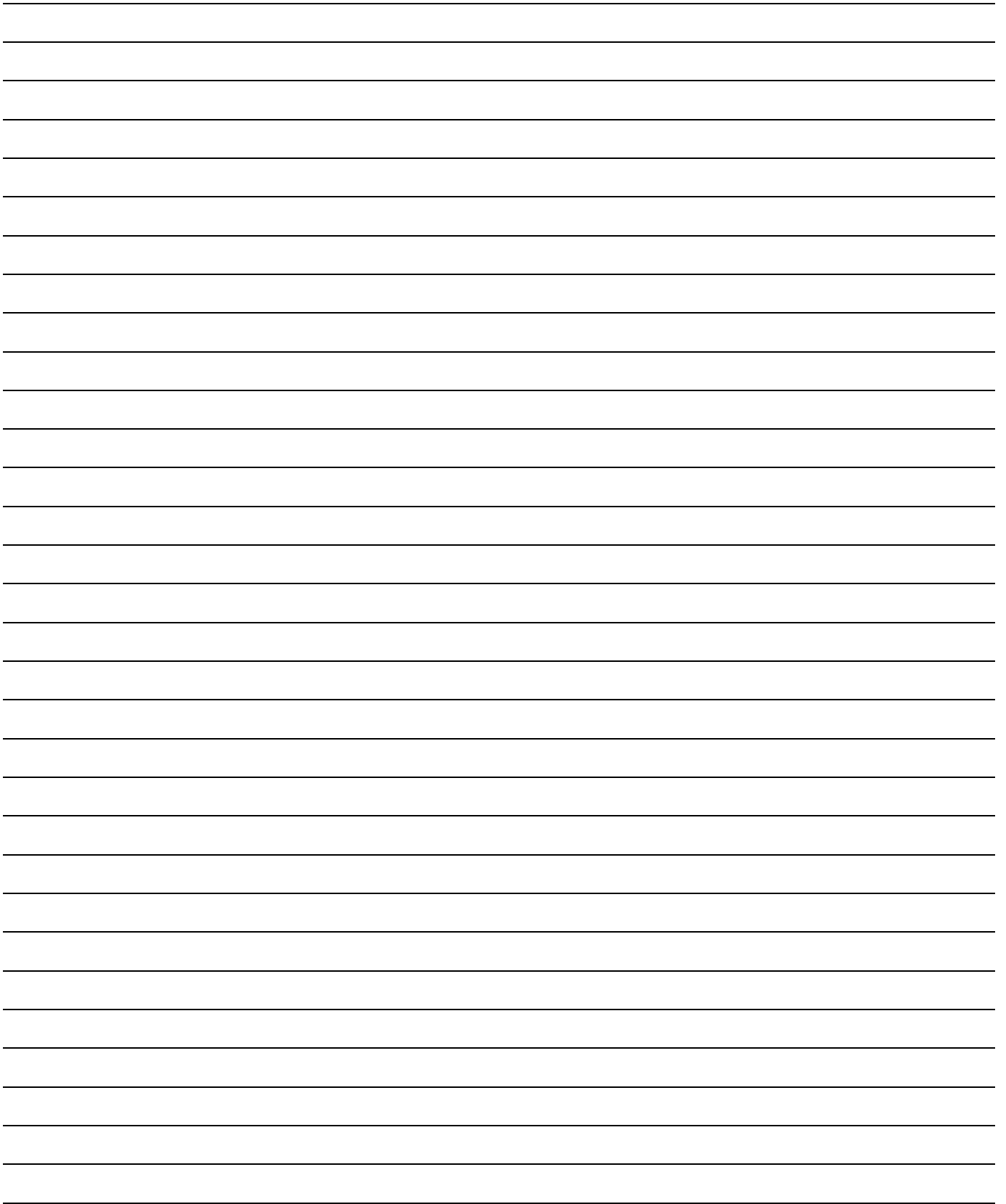
注释：该电路图所示为 ProMix 2KS 系统中所有可能的扩展接线。有些显示的组件并不包含在所有的系统中。

危险场所

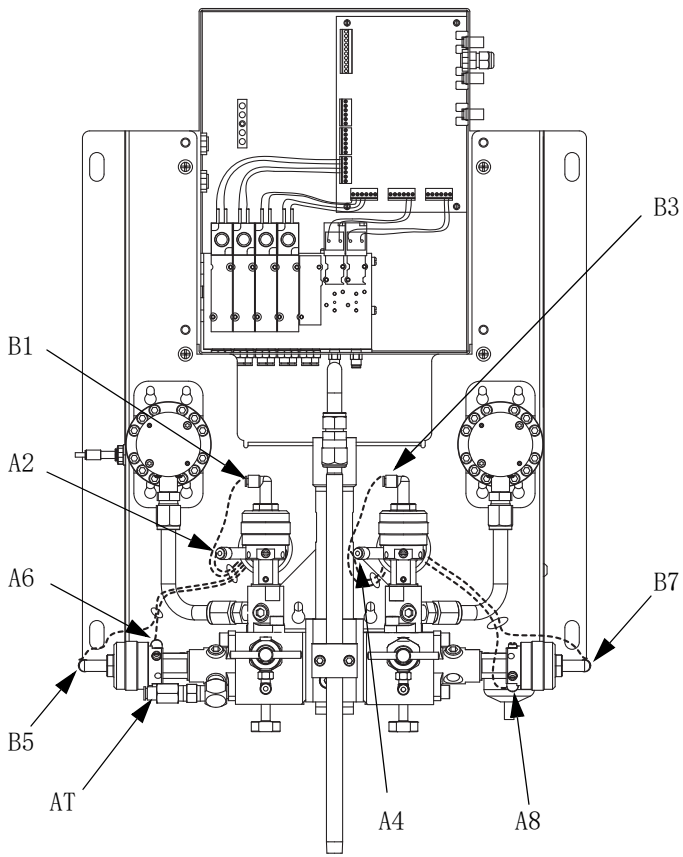


RoboMix 面板示意图

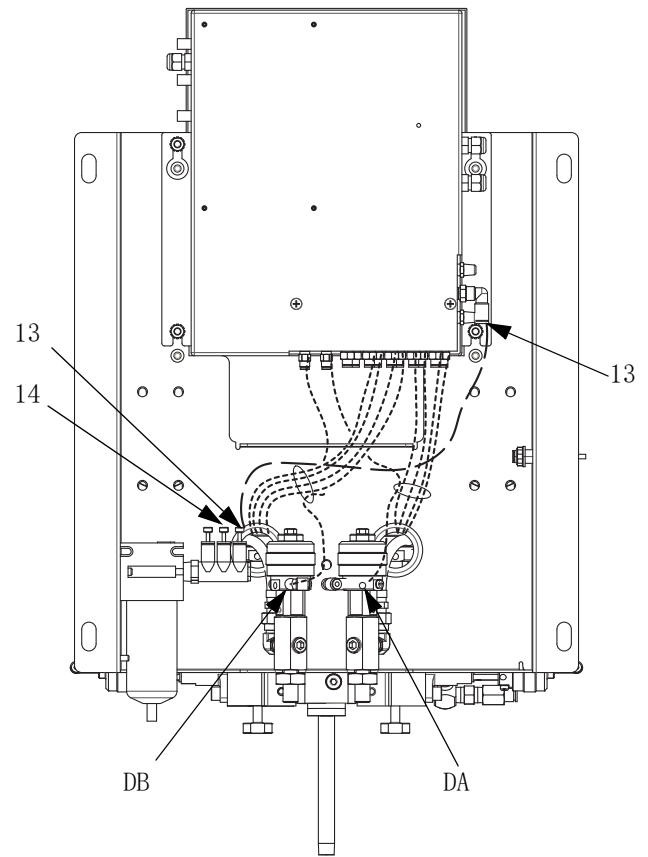




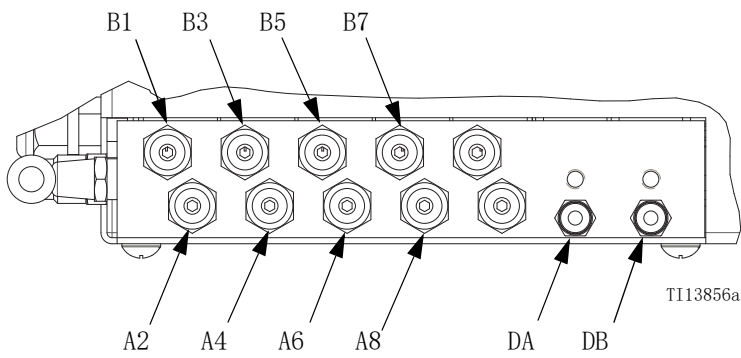
管道示意图



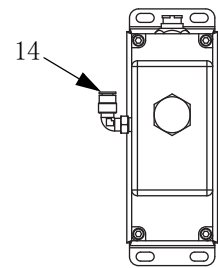
TI13857a



TI13858a



TI13856a






TI13859a

表 6: 管道表

颜色	描述	起点	终点	管 OD 英寸 (毫米)	管参考号
绿色	分料阀 A 开启	A2	A2	5/32 (4)	336
绿色	分料阀 B 开启	A4	A4	5/32 (4)	336
绿色	清洗阀 A 开启	A6	A6	5/32 (4)	336
绿色	清洗阀 B 开启	A8	A8	5/32 (4)	336
绿色	排料阀 A	DA	DA	5/32 (4)	包括在可选排料阀配件包 15V821 (壁式面板) 或 15V822 (RoboMix) 中
绿色	排料阀 B	DB	DB	5/32 (4)	
红色	分料阀 A 关闭	B1	B1	5/32 (4)	337
红色	分料阀 B 关闭	B3	B3	5/32 (4)	337
红色	清洗阀 A 关闭	B5	B5	5/32 (4)	337
红色	清洗阀 B 关闭	B7	B7	5/32 (4)	337
中性	电磁阀供气	13	13	1/4 (6)	334
中性	流量控制器供气	14	14	1/4 (6)	用户提供。将空气歧管连接至流量控制调节器。
中性	清洗阀供气	用作直接连接至主车间空气管路的单独管路。请勿连接至设备主供气或空气歧管 (335)。	AT	1/4 (6)	338

维修

维修之前的工作

						
<ul style="list-style-type: none">• 为避免电击，进行维修之前要关断 EasyKey 的电源。• 维修 EasyKey 显示屏会使您暴露给高压。在打开外壳之前应在主断路器处切断电源。• 所有电气接线都必须由合格的电工来完成，并符合当地的所有规范和标准。• 不得替换或修改系统组件，否则会削弱设备的内在安全性。• 请阅读警告（第 9 页页）。						

注意

为了避免在维修时损坏电路板，请在腕部佩戴零配件号为 112190 的接地带并正确接地。

1. 在维修流体组件之前以及如果维修时间可能超过固化时间，冲洗系统并要按照 **泄压步骤**（第 14 页）进行操作。
2. 关闭供气管路和 ProMix 2KS 上的主空气截止阀。

3. 关断 ProMix 2KS 的电源（0 位置）。图 14.
4. 如果要维修 EasyKey，还应关断主断路器位置的电源。

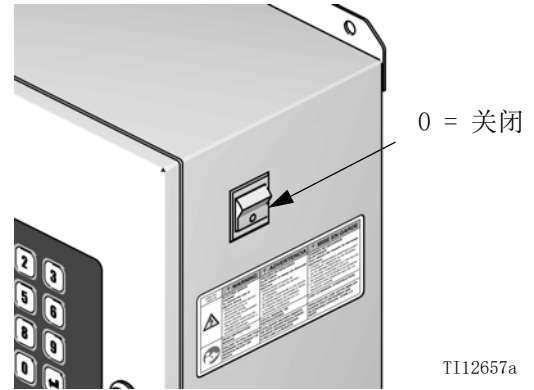


图 14: 关机

维修之后

维修完系统之后，一定要按照 ProMix 2KS 操作手册中的启动检查表和步骤进行。

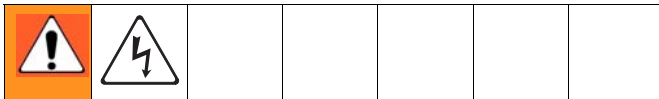
维修 EasyKey

更新软件

要更新软件，请使用基本网络界面从电脑上传新软件。请参见手册 313386。

注释：如果系统使用 Graco 公司网关，则应断开其与 EasyKey 连接的电缆才能更新 ProMix 2KS 软件。

更换显板或图形显示屏



注意

为了避免在维修时损坏电路板，请在腕部佩戴零配件号为 112190 的接地带并正确接地。

1. 按照 **维修之前的工作**（第 40 页）进行操作。
2. 用钥匙开锁并打开 EasyKey 的门。
3. 记下显板上所有外部连接（J4、J5、J6、J7、J8、J9、J10）的位置，然后拔下连接器。请在第 22 页参见图 8。
4. 拧下 4 个螺钉（210e）并卸下显板组件（210b、210c）。图 15。

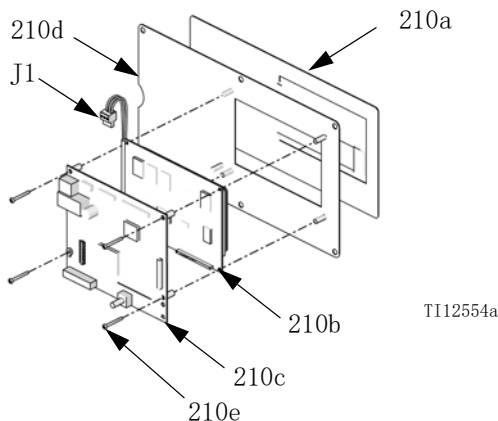
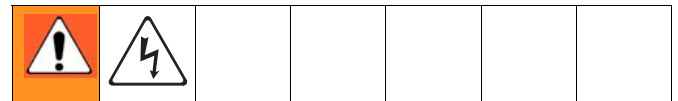


图 15: 显示屏接口

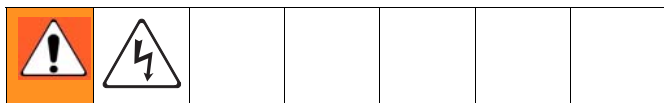
5. 断开显板（210c）与图形显示屏电源电缆（J1）连接。
6. 拆开图形显示屏（210b）与显板（210c）[连接器 J2 在显板的背面]。
7. 组装新零配件时，显板（210c）上的连接器 J2 对准图形显示屏（210b）的插口。将它们压在一起。参见图 15。
8. 重新连接图形显示屏电源电缆（J1）到显板（210c）。
9. 用螺钉（210e）将显板组件装上。
10. 将所有连接器插入显板（210c）。图 15。确认门开关时不会挤夹电缆。
11. 找到显板上电池的位置（请参见图 8（第 22 页））。拉起支板，卸下保护绝缘体并启用电池。
12. 用钥匙关闭并锁上 EasyKey 的门。
13. 接通 EasyKey 的电源以试验显板。

更换电源



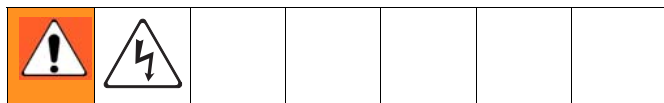
1. 按照 **维修之前的工作**（第 40 页）进行操作。
2. 用钥匙开锁并打开 EasyKey 的门。
3. 记下电源输入和输出接线的位置。请在第 33 页参见 **EasyKey 电路图**。断开电源（214f）的接线连接。参见图 16。
4. 卸下 DIN 轨道上的电源。
5. 安装新的电源（214f）。在步骤 3 记下的位置中，重新连接输入和输出接线。
6. 用钥匙关闭并锁上 EasyKey 的门。
7. 接通主断路器位置的电源。
8. 接通 EasyKey 的电源以试验操作情况。

更换管路过滤器

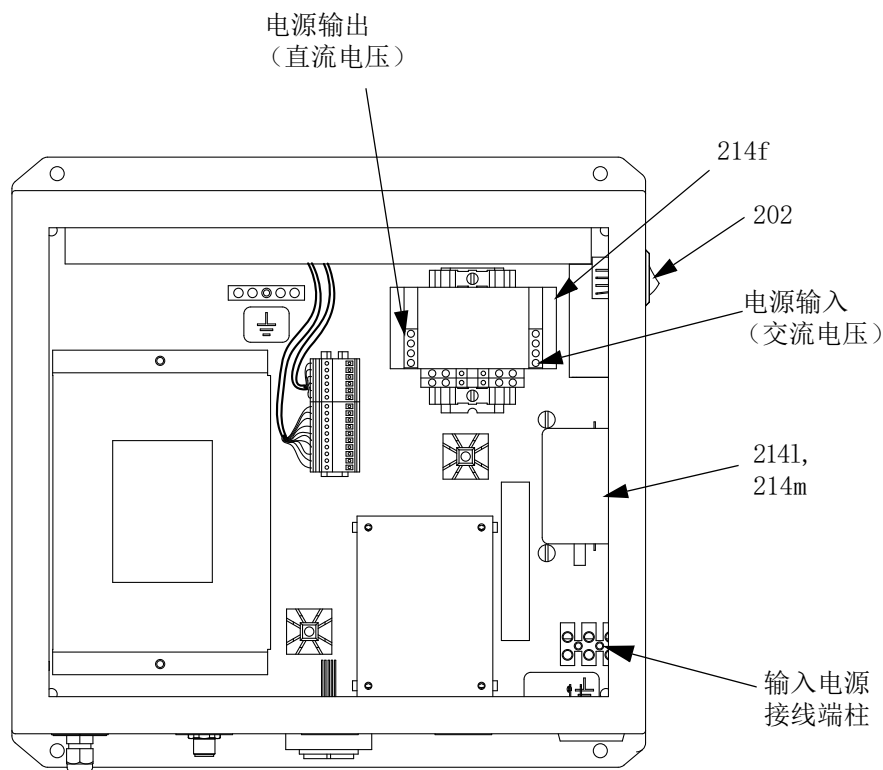


1. 按照 **维修之前的工作**（第 40 页）进行操作。
2. 用钥匙开锁并打开 EasyKey 的门。
3. 记下管路过滤器输入和输出接线的位置。请在第 33 页参见 **EasyKey 电路图**。断开接线并从机架（214m）上卸下管路过滤器（2141）。参见图 16。
4. 安装新管路过滤器（2141）。在步骤 3 记下的位置中，重新连接接线。
5. 用钥匙关闭并锁上 EasyKey 的门。
6. 接通主断路器位置的电源。
7. 接通 EasyKey 的电源以试验操作情况。

更换电源开关



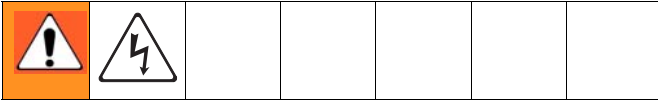
1. 按照 **维修之前的工作**（第 40 页）进行操作。
2. 用钥匙开锁并打开 EasyKey 的门。
3. 记下电源开关接线的位置。请在第 33 页参见 **EasyKey 电路图**。断开接线连接并卸下开关（202，图 16）。
4. 安装新的电源开关（202）。在步骤 3 记下的位置中，重新连接接线。
5. 用钥匙关闭并锁上 EasyKey 的门。
6. 接通主断路器位置的电源。
7. 接通 EasyKey 的电源以试验操作情况。



TI13349c

图 16: 供电电源

更换隔板



注意

为了避免在维修时损坏电路板，请在腕部佩戴零配件号为 112190 的接地带并正确接地。

1. 按照 **维修之前的工作**（第 40 页）进行操作。
2. 用钥匙开锁并打开 EasyKey 的门。
3. 断开 J1、J4 和 J5 的电缆和连接器连接。图 18。
4. 使用随供的固定工具（零配件号 122239），卸下 2 个螺钉（214k）和盖子（214b）。参见图 17。
5. 从隔板（214a）上拧下 5 个螺钉（214g，214h），并记下它们的位置。不要拧下图 18 中标记的螺钉。卸下板。
6. 给新的隔板（214a）背面的散热器（Z）涂抹热导性化合物。图 18。
7. 用 5 个螺钉（214g、214h）安装新隔板。
8. 使用固定工具，用 2 个螺钉（214k）安装盖子（214b）。

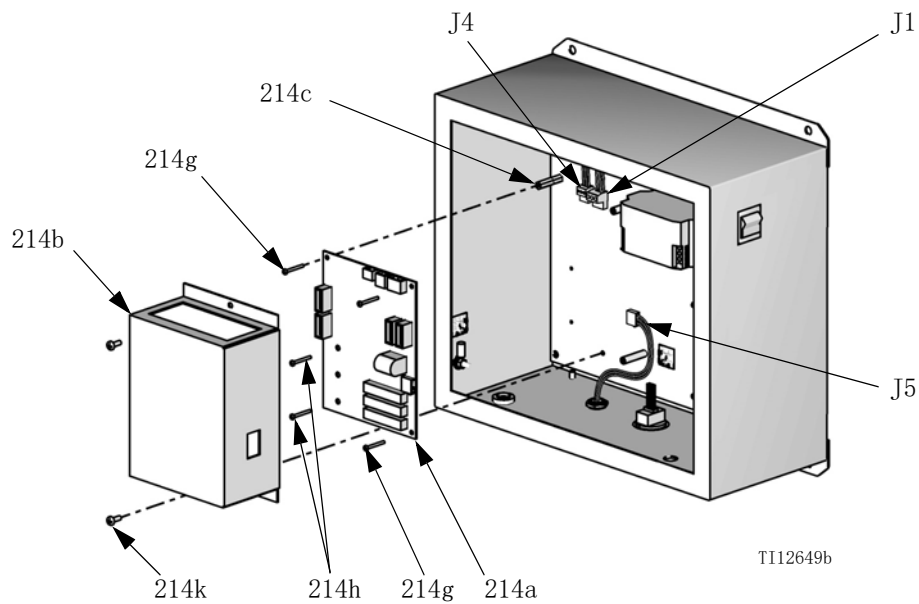
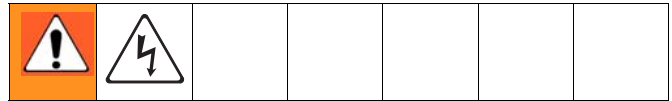


图 17: 更换隔板

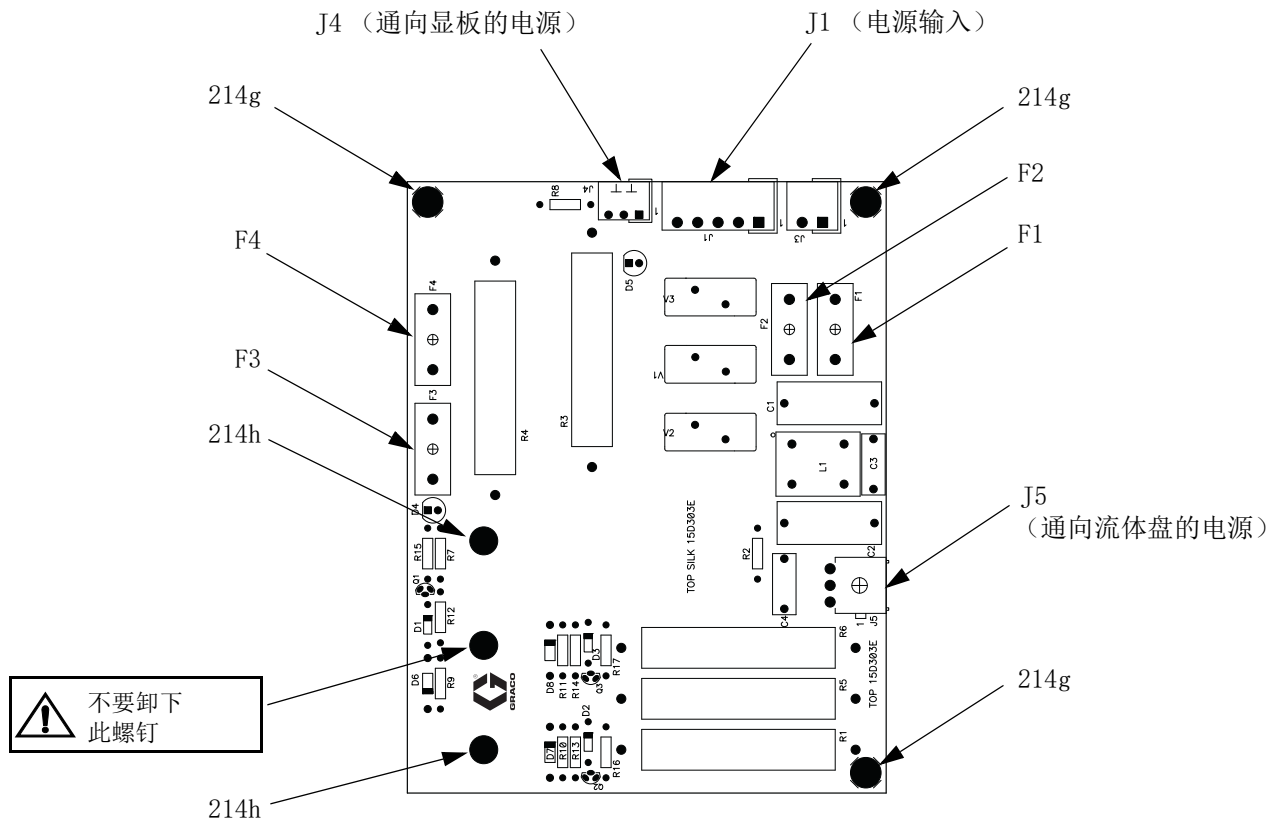
9. 连接电缆到 J1、J4 和 J5。
10. 用钥匙关闭并锁上 EasyKey 的门。
11. 接通主断路器位置的电源。
12. 接通 EasyKey 的电源以试验操作情况。

更换隔板的保险丝

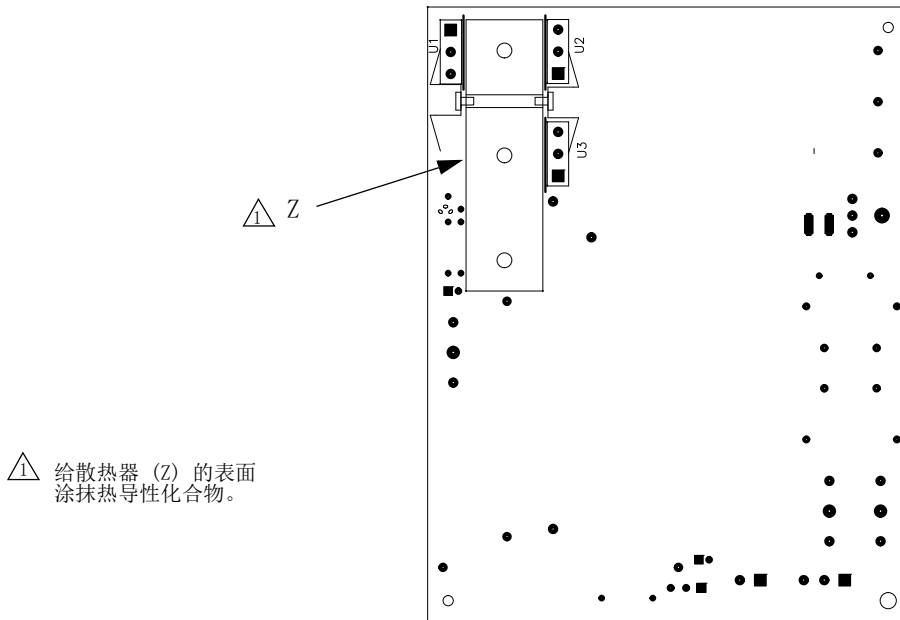


保险丝	零配件号	描述
F1, F2	114788	电源输入保险丝; 2 安, 时滞
F3, F4	15D979	电源输出保险丝; 0.4 安, 速动

1. 按照**更换隔板**的步骤 1-4 进行。
2. 从保险丝盒中取出保险丝（F1、F2、F3 或 F4）。图 18。
3. 将新的保险丝插入盒内。
4. 按照**更换隔板**的步骤 8-12 进行。



隔板的前面，显示保险丝和连接器



隔板的背面，显示散热器 (Z)

图 18: 隔板连接器和保险丝

更换空气过滤器滤芯

						
<p>拆卸加压的空气滤杯会导致严重伤害。 在维修前应先对空气管路减压。</p>						

每天检查 5 微米空气歧管过滤器，若有必要，请更换滤芯（317a，零配件号 15D909）。

1. 关闭供气管路和设备上的主空气截止阀。对空气管路进行减压。
2. 卸下过滤器外罩（A）。参见图 19。
3. 拧下滤杯（B）。
4. 卸下并更换滤芯（317a）。
5. 将滤杯（B）装上并拧紧。装上外罩（A）。

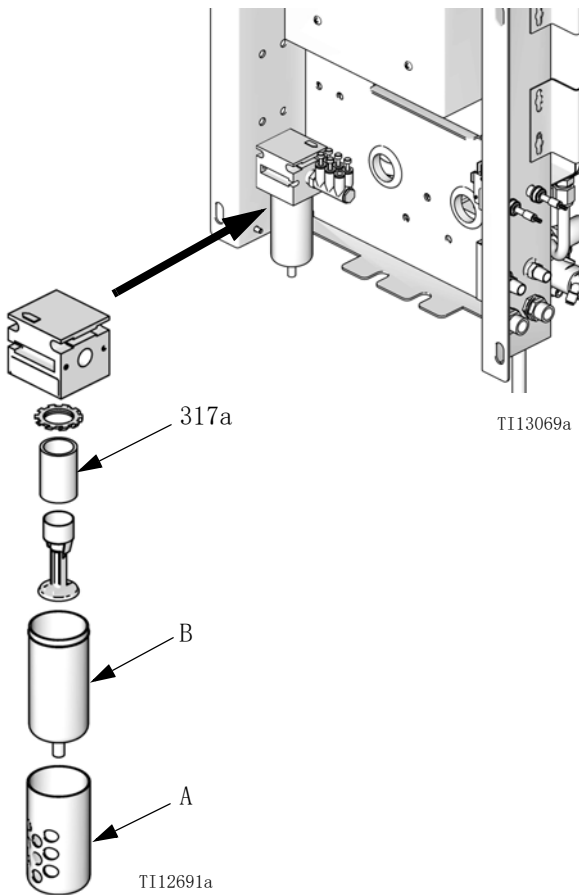




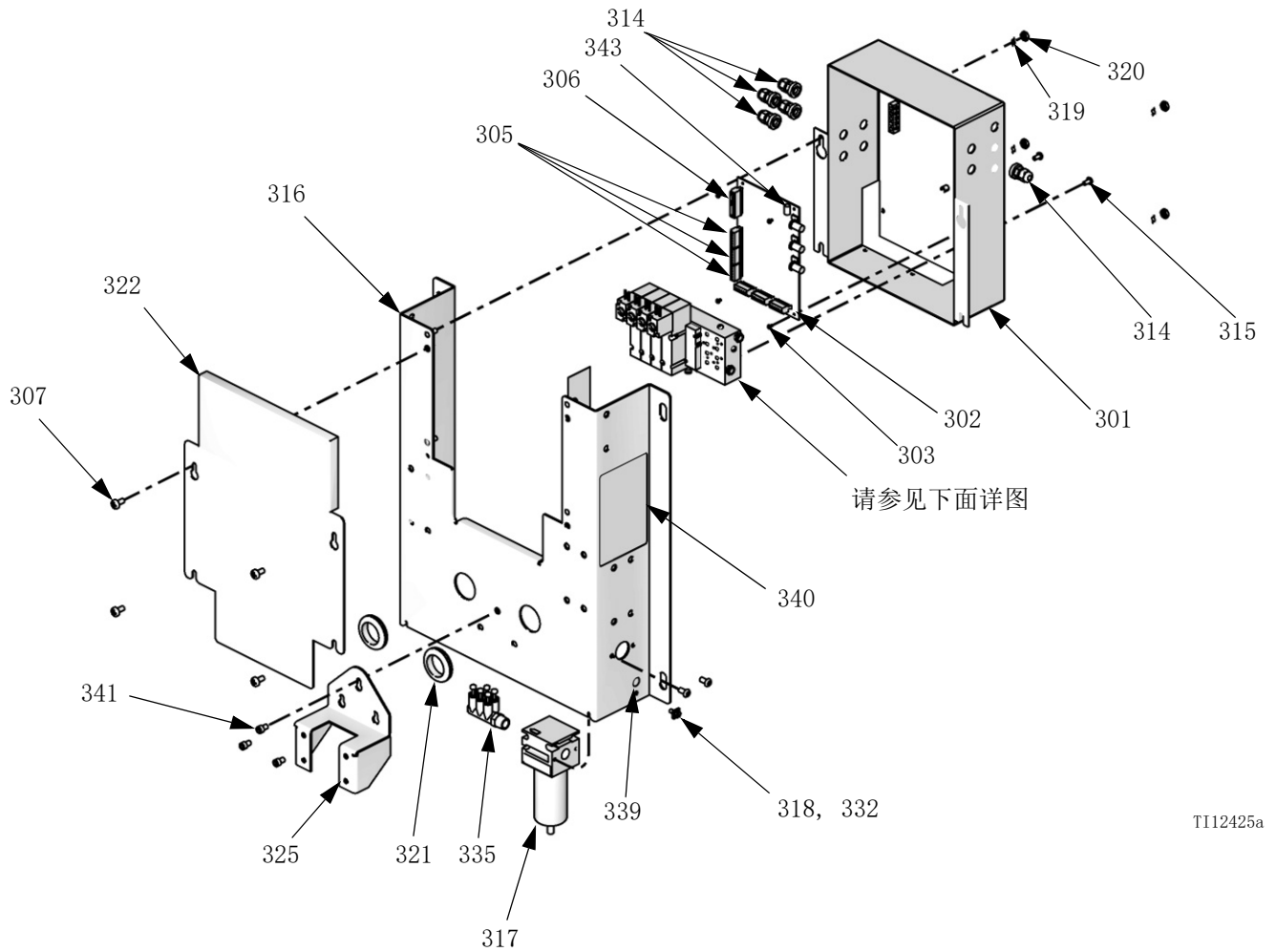
图 19: 更换空气过滤器滤芯

壁式安装流体盘

准备工作

						
---	---	--	--	--	--	--

1. 按照 **维修之前的工作**（第 40 页）进行操作。
2. 拧松 4 个螺钉（307），然后卸下壁式安装流体盘盖（322）。图 20。



TI12425a

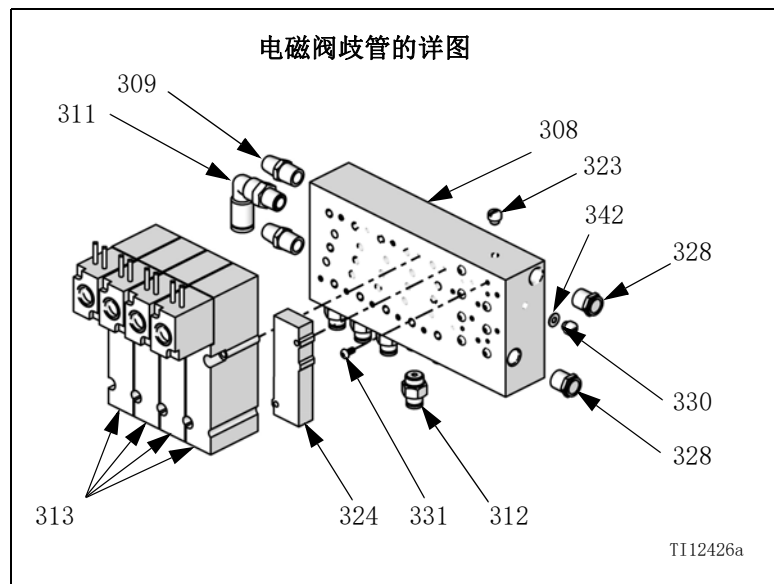
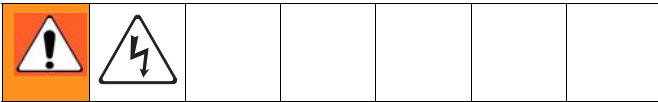


图 20: 壁式安装流体盘

更换控制板



注意

为了避免在维修时损坏电路板，请在腕部佩戴零配件号为 112190 的接地带并正确接地。

1. 按照 **准备工作** (第 46 页) 进行操作。
2. 断开控制板 (302) 上的光纤接线 (J4, J6) 和所有电缆连接 (J1, J3, J5, J7, J8, J9, J12, J13, J14, J15)。图 21。

3. 卸下 4 个螺钉 (303)。拧下外壳 (301) 外侧上的连接器安全螺母。卸下控制板 (302)。图 20。
4. 用 4 个螺钉 (302) 安装新的控制板 (303)。
5. 将电缆连接到控制板 (302)。图 21。将光纤电缆连接器 (J4, J6) 插入电路板连接器 (E)，让蓝色对蓝色，黑色对黑色，然后用手拧紧连接器。不要挤压或弯曲光纤电缆；电缆需要 2 英寸 (51 毫米) 的弯曲半径。
6. 更换盖板 (322)。
7. 接通 EasyKey 的电源以试验操作情况。

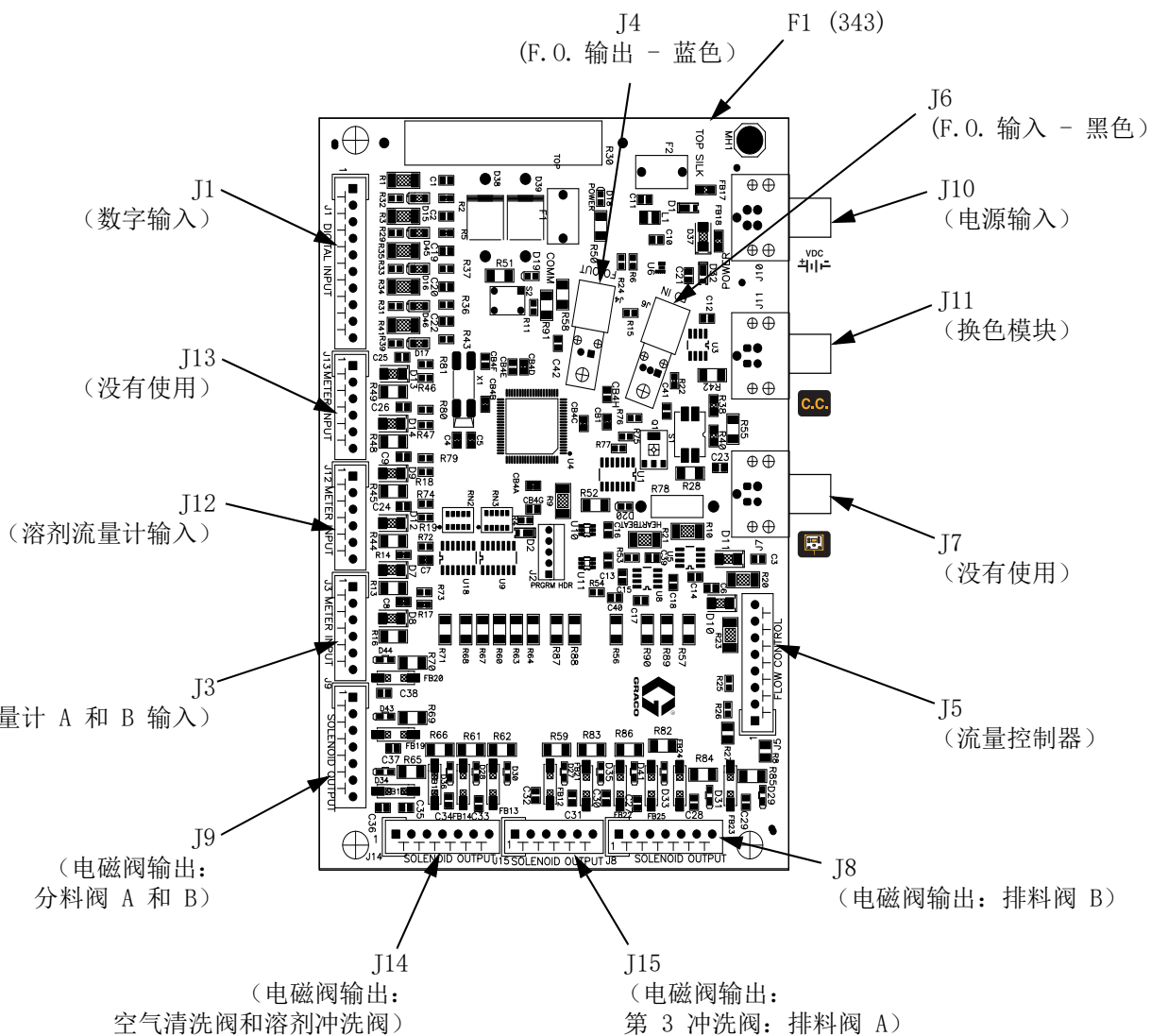
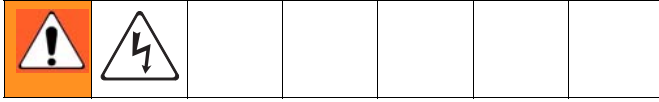


图 21:255765 流体盘控制板

更换电磁阀

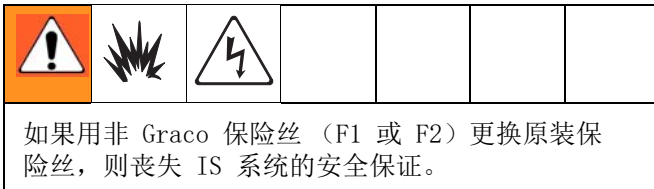
壁式安装流体盘最少有 4 个电磁阀。如果有选项安装，每个选件都有附加（可选）的电磁阀。请参见 表 7 和 示意图（第 32 页）。



要更换单个电磁阀：

1. 按照 **准备工作**（第 46 页）步骤进行，然后关断主断路器位置的电源。
2. 断开控制板（302）上的 2 条电磁阀连线。请参见 图 21 和 **系统电路图**（第 35 页）。
3. 松开 2 个螺丝（P）并卸下电磁阀（313）。图 22。
4. 安装新的电磁阀（313）。
5. 将 2 条连线（N）连接到控制板（302）上。电磁阀连线是有极性的（红线为 +，黑线为 -）。请参照 **系统电路图**（第 35 页）。
6. 更换盖板（322）。

更换控制板保险丝



保险丝	零配件号	描述
F1, F2	123690	保险丝；125 毫安，本质安全型

1. 按照 **准备工作**（第 46 页）进行操作。
2. 将保险丝 F1 或 F2 装在控制板上。参见图 22。卸下螺钉和金属带。
3. 拔下电板上的保险丝
4. 安装新保险丝（343）。
5. 更换盖板（322）。

表 7: 壁式面板电磁阀

电磁阀	启动	保险丝
标准		
1	分料阀 A	F1
2	分料阀 B	F1
3	空气净化阀	F1
4	溶剂净化阀	F1
可选部件		
5	第三冲洗阀	F2
6	排料阀 A	F2
7	排料阀 B	F2
8	洗枪盒 1	F2
9	洗枪盒 2	F2

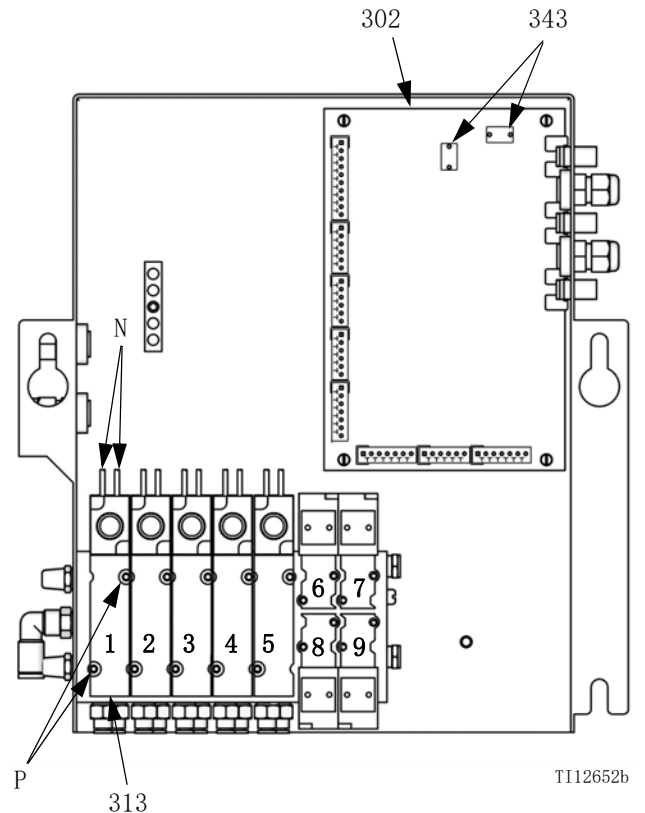
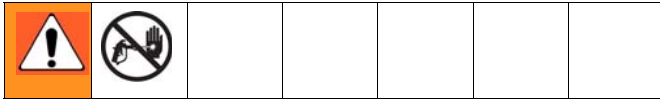


图 22: 更换电磁阀和保险丝

维修安装在壁式面板上的流量计



Coriolis 流量计

1. 按照 **维修之前的工作**（第 40 页）进行操作。
2. 若需拆卸和维修 Coriolis 流量计，请参见手册 313599。

G3000, G3000HR, 或 G3000A 流量计

卸除

1. 按照 **维修之前的工作**（第 40 页）进行操作。
2. 从流量计 (M) 上拧下电缆连接器 (CC)。图 23。
3. 拧下固定流量计安装板 (MP) 的四个 1/4-20 螺钉 (MS)。图 23。
4. 从流量计入口 (P) 处旋下流体管路。
5. 从分料阀连接器 (H) 上拧下流量计 (M)。图 23。
6. 按照流量计手册 308778 中的说明修理流量计。

安装

1. 用扳手将流量计 (M) 牢固旋到分料阀连接器 (H) 上。

注释：为了避免渗漏，将流量计 (M) 固定到流体盘上之前要先将其与分料阀连接器 (H) 牢固连接。

2. 用螺钉 (MS) 将流量计 (M) 和安装板 (MP) 固定到流体盘上。

注释：您必须先将流量计传感器组装至流量计主体，然后再将电缆连接至流量计的传感器，以便正常工作。

3. 连接流量计电缆 (CC)。参见图 23。
4. 连接流体管路 (P)。
5. 按照 ProMix 操作手册中的说明校准流量计。

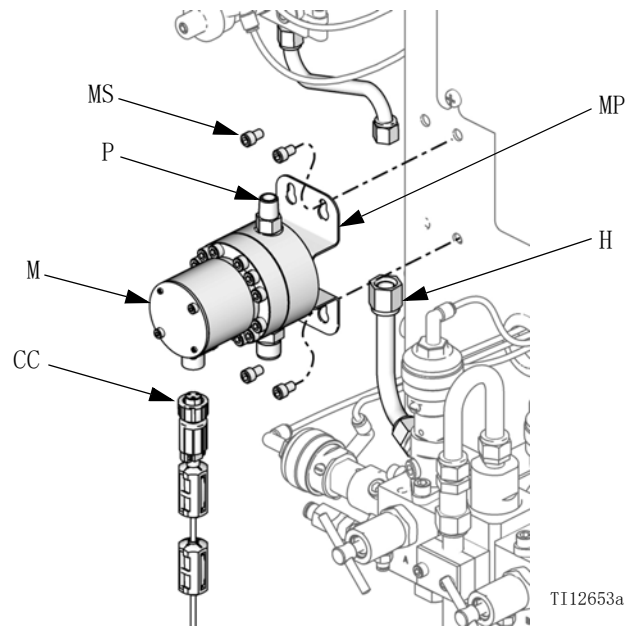
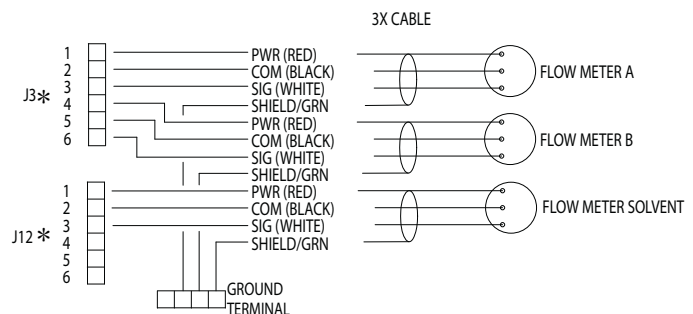


图 23:G3000/G3000HR/G3000A 流量计

线缆	长度
17C743	5 英尺 (1.52 m)
17C909	16 英寸 (406 mm)



* 流体盘控制板上的连接器

图 24: 流量计电缆示意图

维修流体歧管

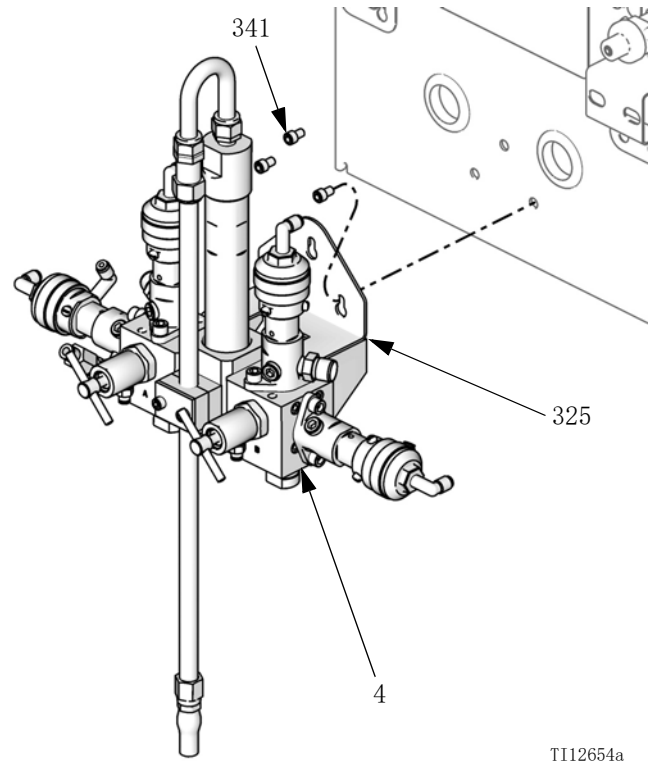


卸除

1. 遵循**维修安装在壁式面板上的流量计**，卸除，步骤 1-5，（第 50 页）。
2. 从歧管（4）上断开空气和流体管路的连接。
3. 握住流体歧管（4），松开将托架（325）固定到流体盘上的三个螺钉（341）。抬起流体歧管（4）并将它从面板上拉开。按照流体混合歧管手册 312781 中的说明进行维修。

安装

1. 用三个螺钉（341）将流体歧管（4）与安装板（325）固定。
2. 安装流量计。请参见**安装**，步骤 1-3（第 50 页）。
3. 连接空气和流体管路。
4. 按照 ProMix 操作手册中的说明校准流量计。



T112654a

图 25: 流体歧管

维修换色模块、颜色 / 催化剂阀和排料阀



1. 按照 **维修之前的工作**（第 40 页）进行操作。
2. 有关换色模块，请参见手册 312787。
3. 有关颜色 / 催化剂阀组件，请参见手册 312783。
4. 有关排料阀配件包，请参见手册 312786。
5. 若要维修单独阀，请参见手册 312782。

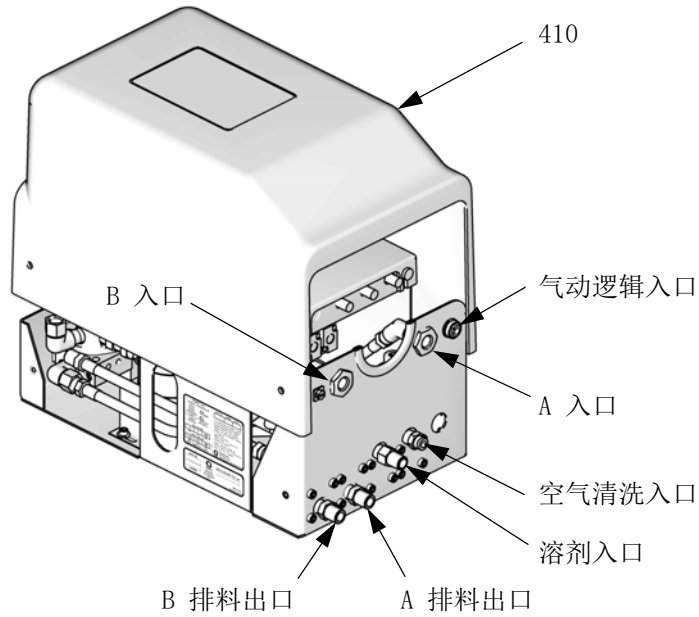
RoboMix 流体盘

准备工作



2. 卸下 RoboMix 盖板 (410)。图 26.
3. 记下所有 RoboMix 软管的位置，然后断开它们的连接。

1. 按照 **维修之前的工作** (第 40 页) 进行操作。



TI12512a

图 26:RoboMix 流体盘

更换控制板

1. 按照 **准备工作**（第 52 页）进行操作。
2. 卸下控制板盖（427）。图 27。

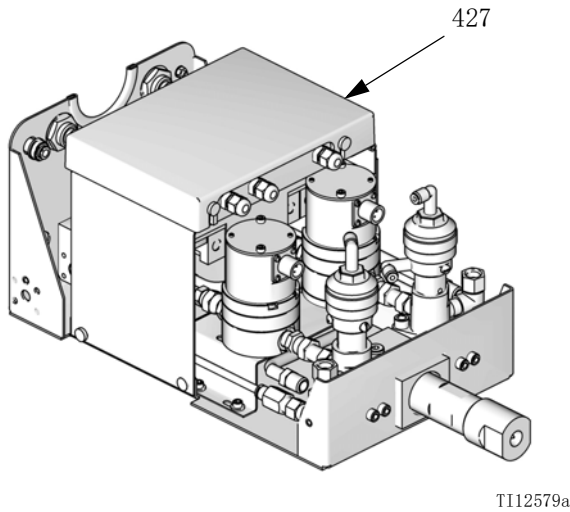


图 27: 卸下控制板盖

3. 断开控制板（426）上的光纤接线（J4, J6）和所有电缆连接（J1, J3, J5, J7, J8, J9, J12, J13, J14, J15）。图 29。

4. 卸下 4 个螺钉（428）。卸下控制板（426）。图 28。

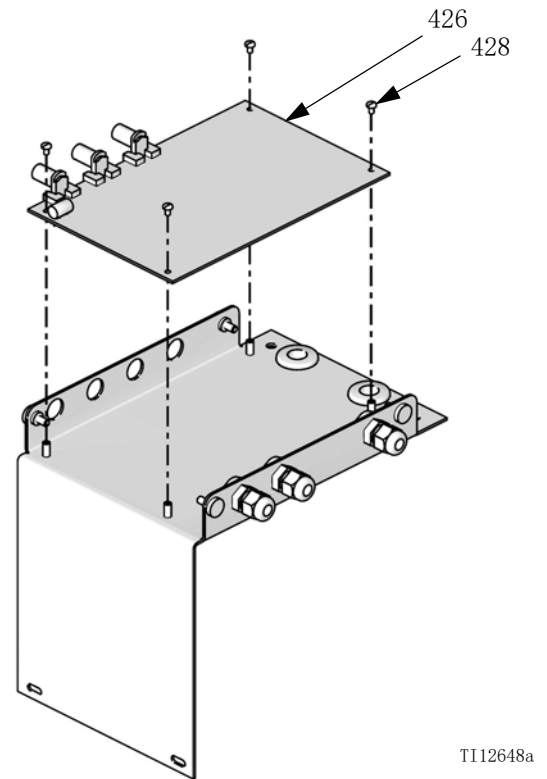


图 28: 卸下控制板

5. 用 4 个螺钉（426）安装新的控制板（428）。
6. 将电缆连接到控制板（426）。图 29。将光纤电缆连接器（J4, J6）插入电路板连接器（E），让蓝色对蓝色，黑色对黑色，然后用手拧紧连接器（E）不要挤压或弯曲光纤电缆；电缆需要 2 英寸（51 毫米）的弯曲半径。
7. 重新装上盖子（427, 410）。
8. 重新连接所有的软管。图 26。
9. 接通 EasyKey 的电源以试验操作情况。

更换控制板保险丝

如果用非 Graco 保险丝更换原装保险丝， 则丧失本质安全型系统的安全保证。					

1. 按照 **准备工作** (第 46 页) 进行操作。
2. 将保险丝 F1 装在控制板上。参见图 29。卸下螺钉和金属带。
3. 拔下电板上的保险丝
4. 安装新保险丝 (497)。
5. 重新装上盖子 (427, 410)。

保险丝	零配件号	描述
F1	123690	保险丝; 125 毫安, 本质安全型

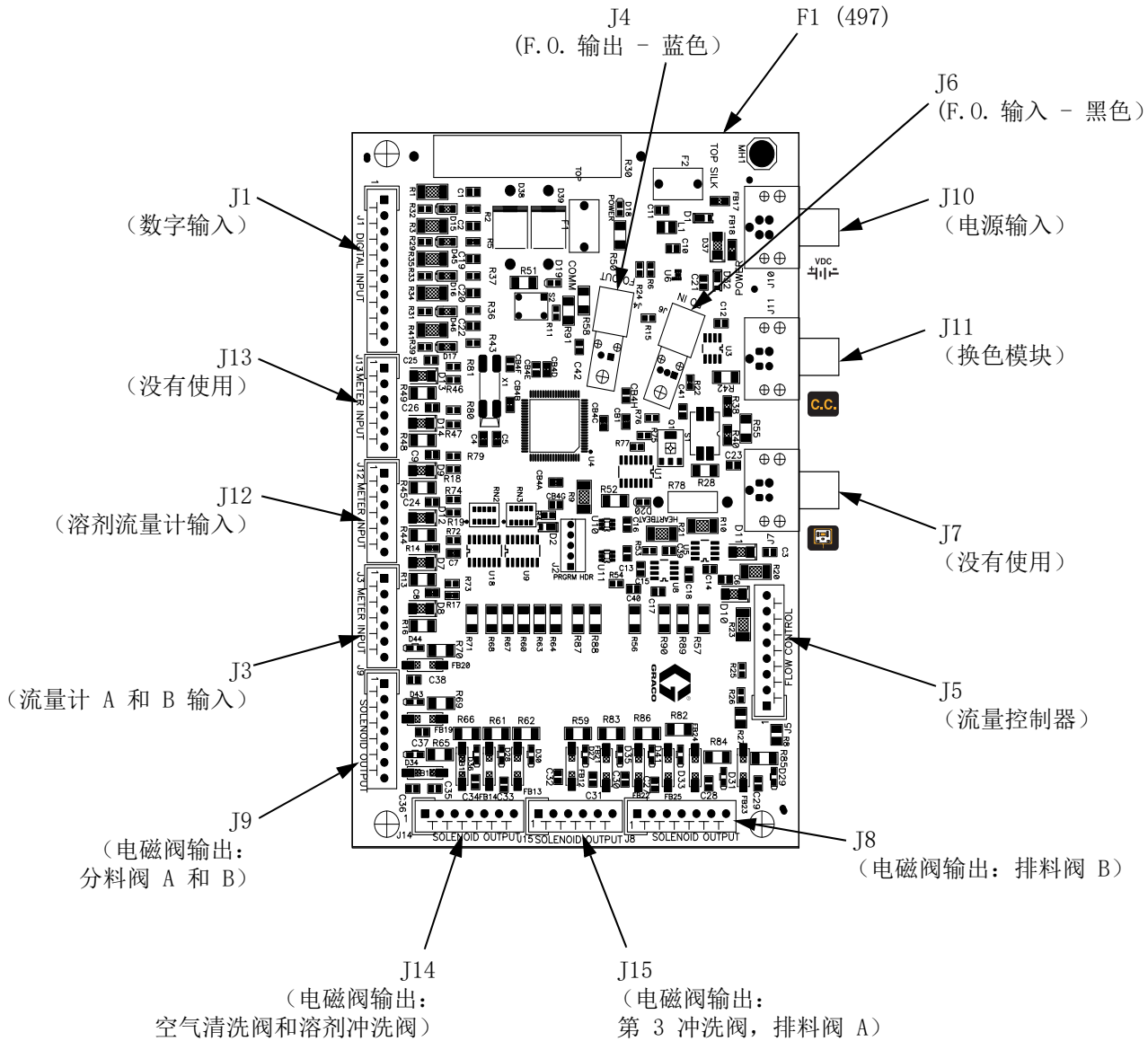


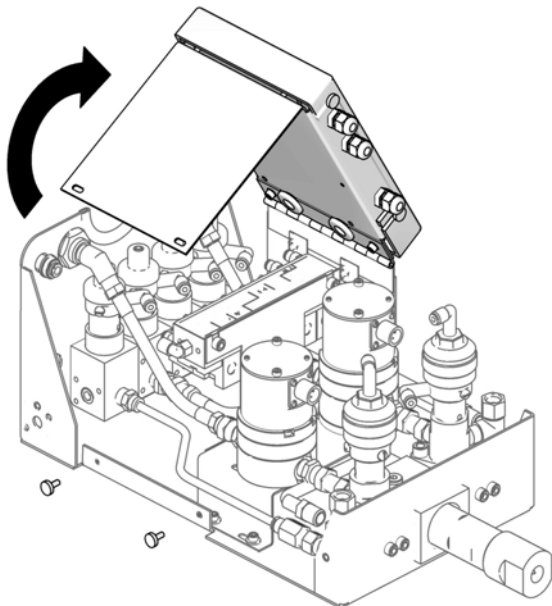
图 29:255765 流体盘控制板

更换电磁阀

RoboMix 流体盘最少有 4 个电磁阀。如果安装有可选的第三冲洗阀或排料阀配件包，则每个附加阀门都有附加（可选）的电磁阀。请参见 表 8 和 示意图（第 32 页）。

要更换单个电磁阀：

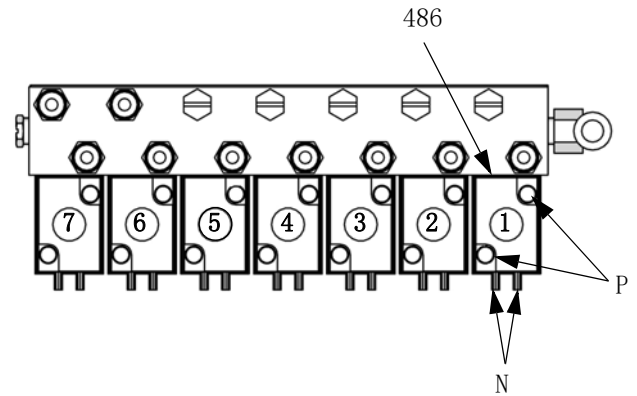
1. 按照 **准备工作**（第 52 页）进行操作。切断主断路器位置的电源。
2. 卸下控制板盖（427）。图 27。
3. 断开控制板（426）上的 2 条电磁阀连线。请参见 图 29 和 **系统电路图**（第 35 页）。向上转动控制板以便操作。图 30。



TI12741a

图 30: 进到电磁阀和流量计

4. 松开 2 个螺丝（P）并卸下电磁阀（486）。参见图 31 和表 8。



TI12655a

图 31:RoboMix 电磁阀

表 8:RoboMix 电磁阀

电磁阀	启动
标准	
1	分料阀 A
2	分料阀 B
3	空气净化阀
4	溶剂净化阀
可选部件	
5	第 3 清洗阀
6	排料阀 A
7	排料阀 B

5. 安装新的电磁阀（486）。
6. 将 2 条连线（N）连接到控制板（426）上。电磁阀连线是有极性的（红线为 +，黑线为 -）。请参照 **系统电路图**（第 35 页）。
7. 重新装上盖子（427，410）。

G250 和 G250HR 流量计

卸除

1. 按照 **准备工作** (第 52 页) 进行操作。
2. 从流量计连接器 (CC) 上拧下电缆。图 32。
3. 用套筒扳手拧下流量计安装板 (438) 底部的 M6 螺钉 (442) 和垫圈 (440)。图 32。
4. 断开流量计入口 (P) 上的流体管路连接。
5. 断开分料阀上的流量计出口 (H) 接头。
6. 按照流量计手册 308778 中的说明修理流量计。

安装

1. 用扳手将流量计出口管接头 (H) 牢固旋到分料阀入口上。

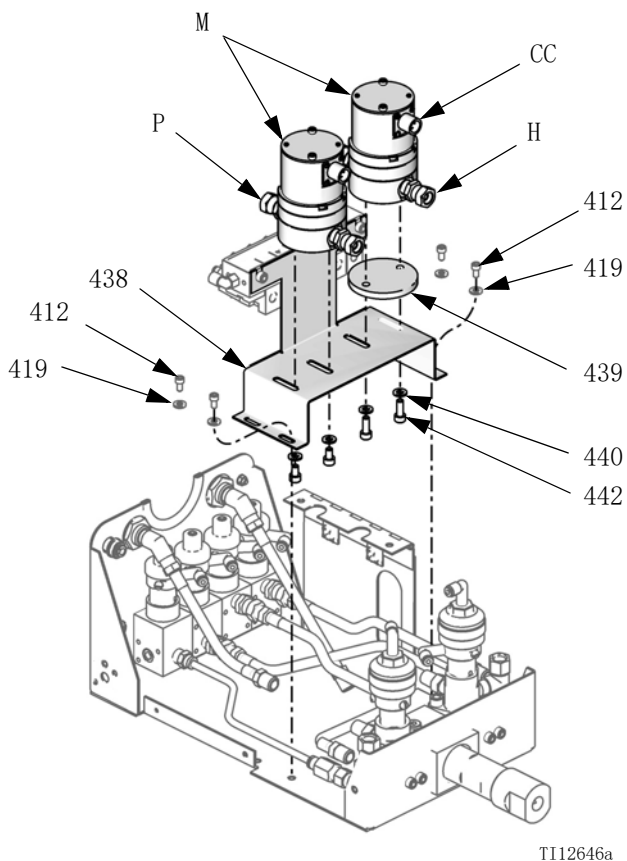
注释: 为了避免渗漏, 将流量计固定到安装板 (438) 上之前要先将其出口管接头 (H) 与分料阀牢固连接。

2. 用螺钉和垫圈 (442, 440) 将流量计 (M) 固定到安装板 (438) 上。

注释: 您必须先将其流量计传感器组装至流量计主体, 然后再将电缆连接至流量计的传感器, 以便正常工作。

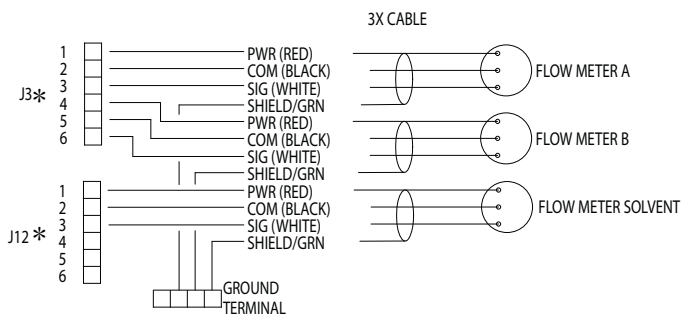
3. 将电缆连接至电缆连接器 (CC)。图 32。
4. 将流体管路连接至流量计入口管接头 (P)。
5. 按照 ProMix 操作手册中的说明校准流量计。

6. 将控制板放入其正确位置, 重装 RoboMix 面板。



TI12646a

图 32:G250/G250HR 流量计



* 流体盘控制板上的连接器

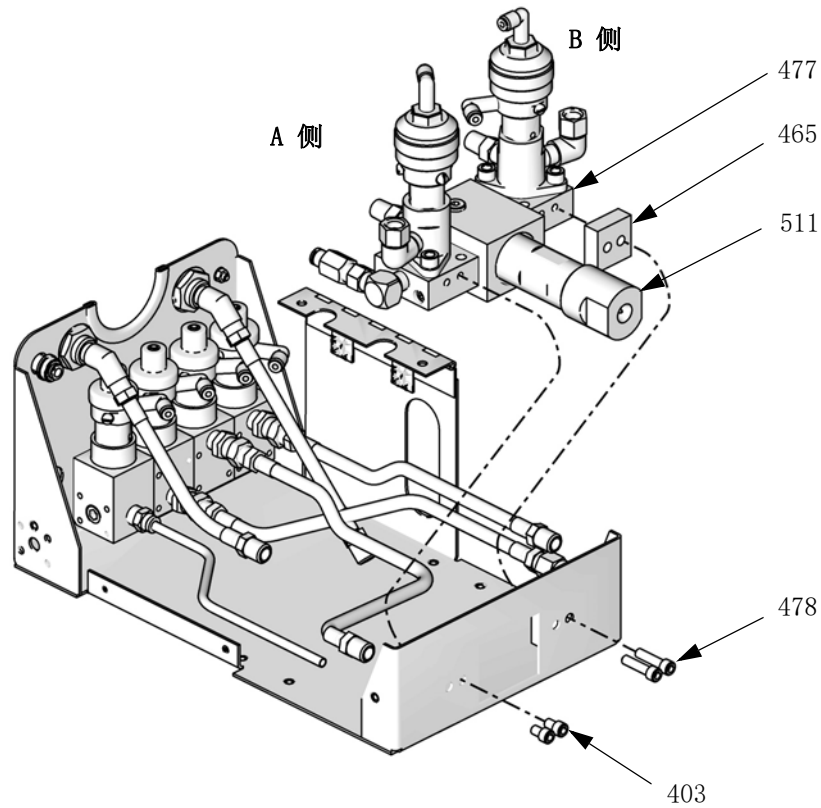
图 33: 流量计电缆示意图

维修 RoboMix 歧管

可提供歧管维修配件包 15V480。配件包的零件标有星号，例如 (502*)。为得到最佳效果，请使用配件包中的所有零配件。组装期间润滑所有的 O 形圈。

1. 按照 **准备工作** (第 52 页) 进行操作。

2. 从 RoboMix 歧管 (477) 上断开所有流体和空气管路连接。
3. 从混合室帽 (511) 上拧下柔性混合器 (474)。
4. 卸下螺钉 (403, 478) 和垫板 (465, 在 B 侧)。卸下 RoboMix 流体盘上的歧管组件 (477)。图 34。



TI12651a

图 34:RoboMix 歧管

5. 拧下混合室帽 (511) 和外套 (510)。检查混合器 (508) 和混合帽 (509)。更换 O 形圈 (504*)。图 35。
6. 拧下混合室歧管插塞 (507)。卸下混合室底座 (503)。更换两个 O 形圈 (502*, 504*)。

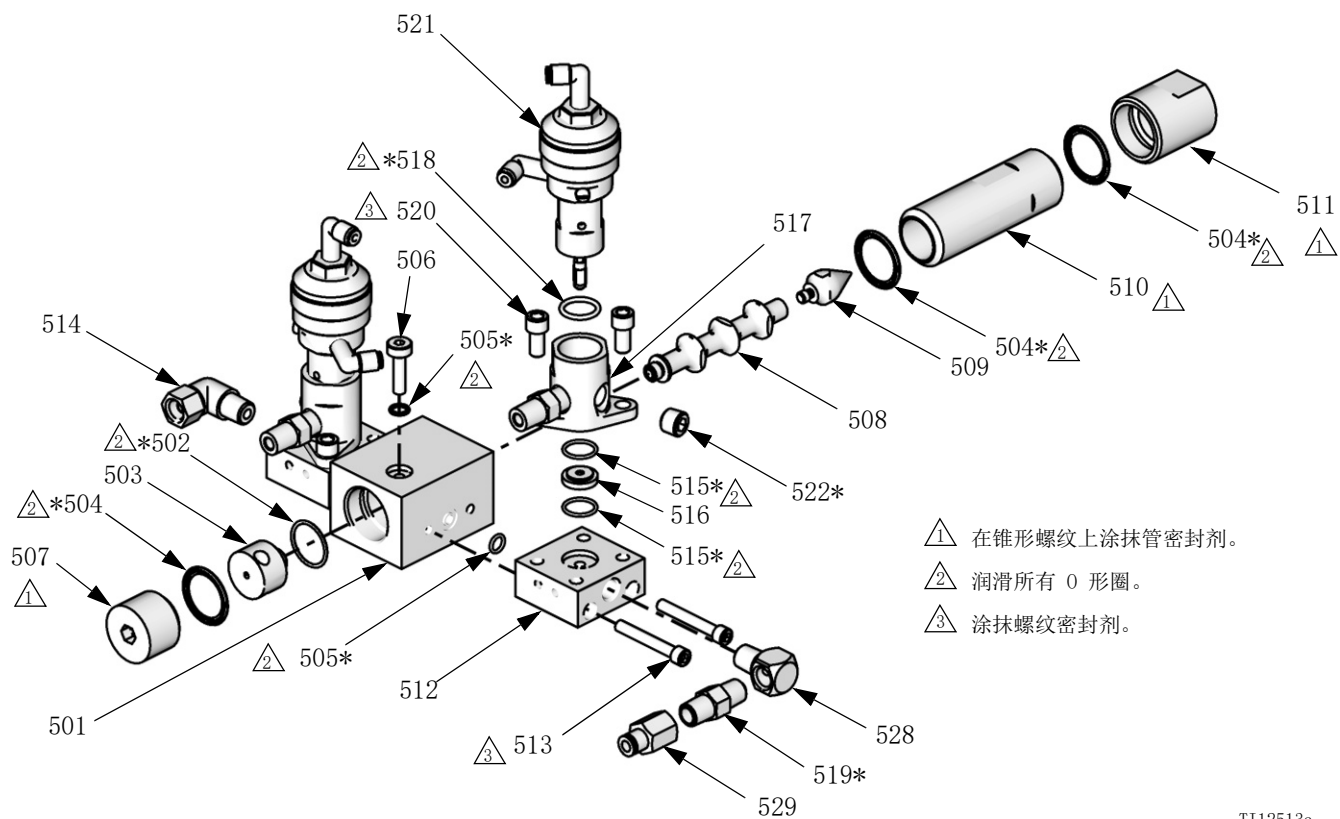
注意

拆卸时分开 A 侧和 B 侧零配件，以防重装期间污染。

7. 拧下阀门转换接头 (517) 上的 A 和 B 分料阀 (521)。更换 O 形圈 (518*)。

注释： 若需修理分料阀 (521)，请参见手册 312782。

8. 卸下螺钉 (520) 和转换接头 (517)。检查阀座 (516)。更换 O 形圈 (515*)。
9. 卸下螺钉 (513) 和 A 和 B 阀安装座 (512)。更换 O 形圈 (505*)。
10. 卸下混合室外套 (501) 上的密封螺钉 (506)。更换 O 形圈 (505*)。
11. 卸下每个阀门转换接头 (517) 和歧管 A 侧弯管 (528) 上的止回阀 (519*)。更换所有三个止回阀。止回阀上的箭头必须朝向歧管。
12. 卸下每个阀门转换接头 (517) 上的管塞 (522*)。更换管塞。
13. 按照图 35 中的所有注释，以相反的顺序重装。



TI12513a

图 35: 歧管修理

维修流量控制器

准备工作



1. 按照 **维修之前的工作**（第 40 页）进行操作。
2. 断开流量控制调节器上的所有空气和流体管路连接。
3. 断开连接器（624）上的流量控制电缆连接。图 37。
4. 卸下将空气板（607）固定在外套（611）上的四个螺钉（605）。小心将板拍出外套，断开电路板（618）上 J1、J2 和 J4 的三根电缆连接。图 36。

维修调节器和压力传感器

可提供调节器维修配件包 15G843。配件包的零件标有星号，例如（602*）。为得到最佳效果，请使用配件包中的所有零配件。

传感器维修配件包 15G867 仅限用于维修压力传感器。配件包零配件标有标志，例如（602†）。为得到最佳效果，请使用配件包中的所有零配件。

1. 遵循以上 **准备工作**。
2. 卸下空气板（607）下侧的四个螺钉（605）和螺母（601）。拆开空气板和流体板。
3. 拧下流体板（606）上的压力传感器（620）。

注释：如果只更换压力传感器配件包 15G867，请跳至步骤 6。

4. 卸下流体板（606）顶部的螺塞（615）和 O 形圈（604）。卸下隔膜组件（613, 610, 609, 612, 617, 616）零配件。卸下销钉（623）并丢弃。
5. 用配件包中新零配件，重装隔膜组件。确保隔膜（617）的“空气侧”朝下。用 8-10 英寸-磅（0.9-1.1 牛·米）的扭力拧紧螺母（601）。

6. 给压力传感器（620）装上一个新的 O 形圈（602），将传感器拧入流体板（606）。
7. 将流体板重新装到空气板上。小心不要挤压压力传感器电缆。用 30-40 英寸磅（3.4-4.5 牛·米）的扭力拧紧螺丝（605）。
8. 将三根电缆重新连接至电路板（618）的 J1、J2 和 J4。图 36。
9. 将空气板（607）重新装到外套（611）上。用 30-40 英寸磅（3.4-4.5 牛·米）的扭力拧紧螺丝（605）。
10. 重新连接流量控制器电缆和所有空气和流体管路。

维修流量控制板

1. 按照 **维修之前的工作**（第 40 页）进行操作。
2. 卸下将托架（614）固定在外套（611）上的四个螺钉（605）。图 37。
3. 小心从外套上拆开托架，断开电路板（618）上 J1、J2 和 J4 的三根电缆连接。图 36。
4. 卸下螺钉（621）。用新板换下旧板。
5. 将三根电缆重新连接至电路板（618）的 J1、J2 和 J4。图 36。
6. 将托架（614）重新装到外套（611）上。用 30-40 英寸磅（3.4-4.5 牛·米）的扭力拧紧螺丝（605）。

维修 V/P 阀

1. 按照 **维修之前的工作** (第 40 页) 进行操作。
2. 卸下托架 (614) 固定在外套 (611) 上的四个螺钉 (605)。图 37。
3. 小心从外套上拆开托架, 断开电路板 (618) 上 J2 的 V/P 阀电缆连接。图 36。
4. 卸下两个螺钉 (619a) 和 O 形圈 (619b)。用新的螺钉和 O 形圈, 装上新阀 (619)。
5. 将 V/P 阀电缆重新连接到电路板 (618) 上的 J2。图 36。
6. 将托架 (614) 重新装到外套 (611) 上。用 30-40 英寸磅 (3.4-4.5 牛·米) 的扭力拧紧螺丝 (605)。

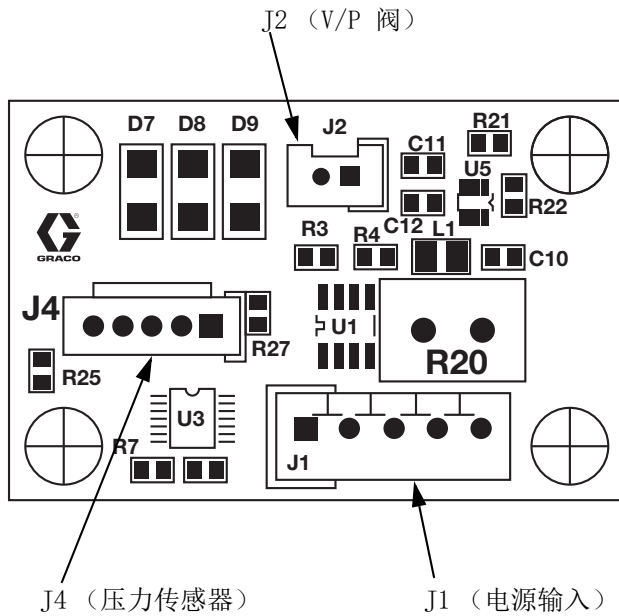
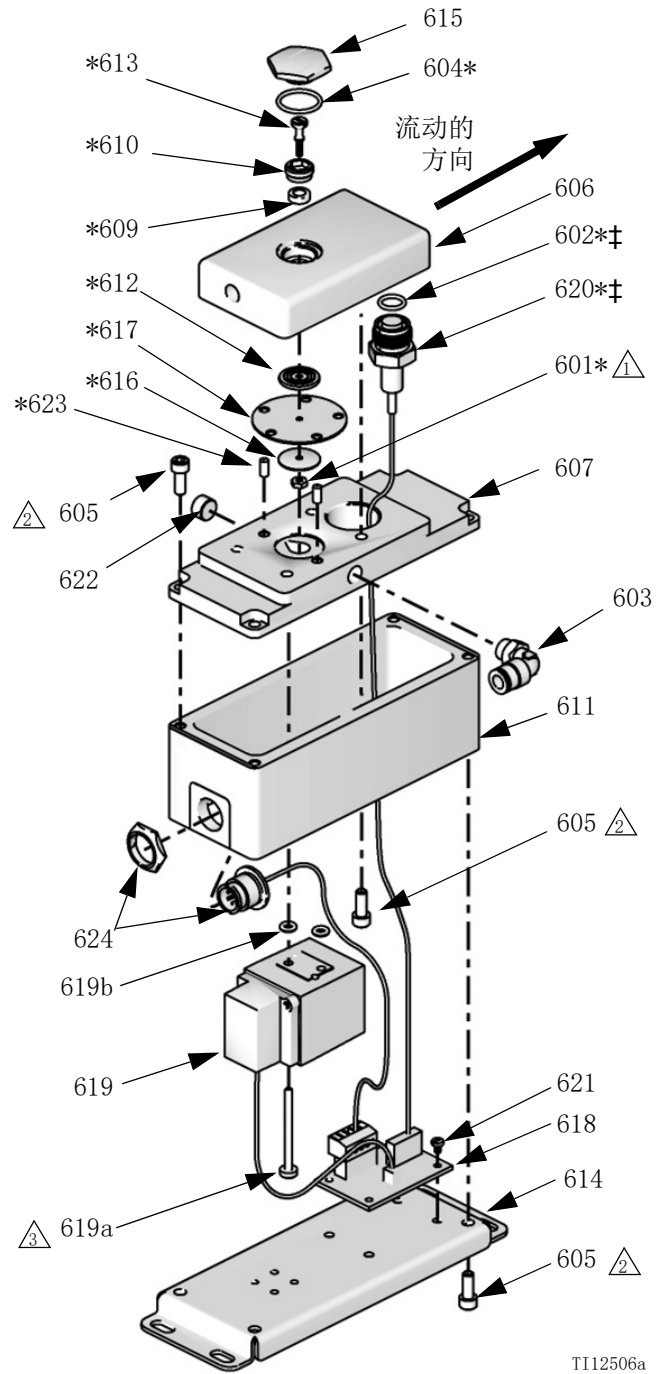


图 36: 249179 流量控制板



TI12506a

- ⚠ 用 8-10 磅英寸 (0.9-1.1 N·m) 的扭力拧紧
- ⚠ 用 30-40 磅英寸 (3.4-4.5 N·m) 的扭力拧紧
- ⚠ 用 5-7 磅英寸 (0.6-0.8 N·m) 的扭力拧紧

图 37: 流量控制

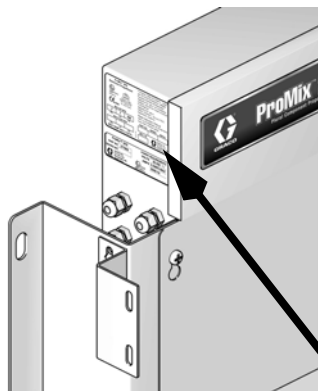
零配件

ProMix 2KS 自动壁式面板系统

配置器关键信息

设备已配置好的零配件号印刷在设备的识别标签上。有关识别标签的位置，请参见下面的插图。零配件号包含下列六个分类，每个类别用一个数字表示，具体取决于系统的配置。表中的数字并不与零配件图或零配件清单中的参考号相对应。

自动系统	控制器和显示屏	A 和 B 流量计	颜色阀	催化剂阀	流量控制
A	D = 带 LCD 显示屏的 EasyKey	0 = 无流量计 1 = G3000 (A 和 B) 2 = G3000HR (A 和 B) 3 = 1/8 英寸 Coriolis (A) 和 G3000 (B) 4 = G3000 (A) 和 1/8 英寸 Coriolis (B) 5 = 1/8 英寸 Coriolis (A) 和 G3000HR (B) 6 = G3000HR (A) 和 1/8 英寸 Coriolis (B) 7 = 1/8 英寸 Coriolis (A 和 B)	0 = 无阀 (单色) 1 = 两个阀 (低压) 2 = 四个阀 (低压) 3 = 七个阀 (低压) 4 = 十二个阀 (低压)	0 = 无阀 (单催化剂) 1 = 两个阀 (低压) 2 = 四个阀 (低压)	N = 否 Y = 是
A (酸性型号)	D = 带 LCD 显示屏的 EasyKey	8 = G3000 (A) 和 G3000A (B)	0 = 无阀门 (无色; 需要订购酸配件包 26A096-26A100; 参见第 79 页)	0 = 无阀 (单催化剂)	N = 否



流体盘上的
标签位置

TI12423a

此处为最大流体工
作压力

**ProMix® 2KS
Electronic Proportioner**

FM08ATEX0074
II 2 G
Ex II IIA T3

APPROVED
Intrinsically safe
equipment for Class I,
Div 1, Group D, T3
Ta = -20°C to 50°C

CE 2575

MAX AIR WPR		
.7	7	100
MPa	bar	PSI
MAX FLUID WPR		
2.07	20.6	300
MPa	bar	PSI
MAX TEMP 50°C (122°F)		

Intrinsically Safe (IS) System. Install per IS Control Drawing No. 289833. EasyKey Interface IS Associated Apparatus for use in non hazardous location, with IS Connection to Smart Fluid Plate IS Apparatus for use in: Class I, Division 1, Group D T3 Hazardous Locations
Read Instruction Manual
Warning: Substitution of components may impair intrinsic safety.

PART NO.	SERIES	SERIAL
MFG. YR.		

ARTWORK NO. 283464 Rev. F

GRACO INC.
P.O. Box 1441
Minneapolis, MN
55440 U.S.A.

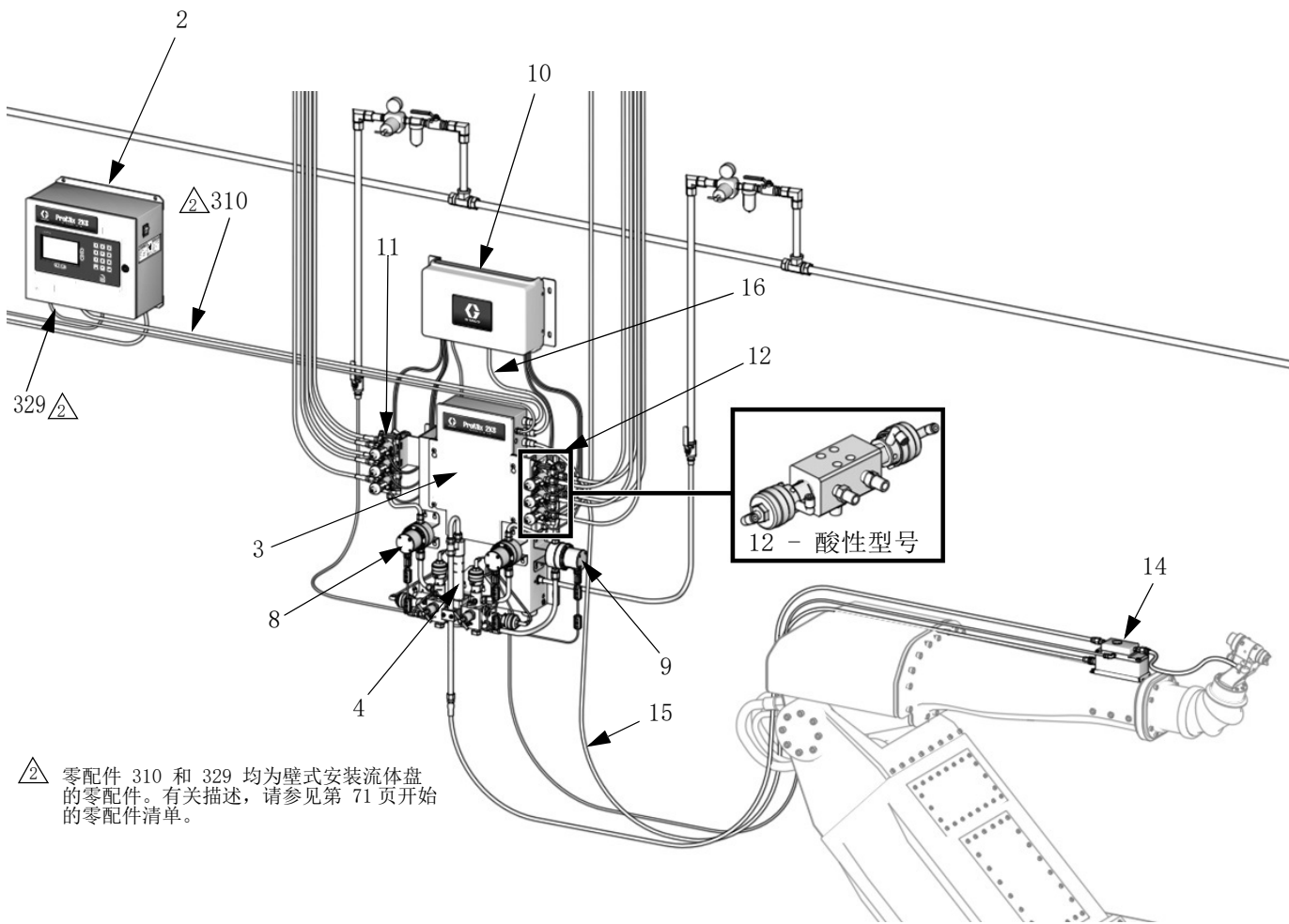


EasyKey
上的标签位置

TI12418a

6 位配置零配件号

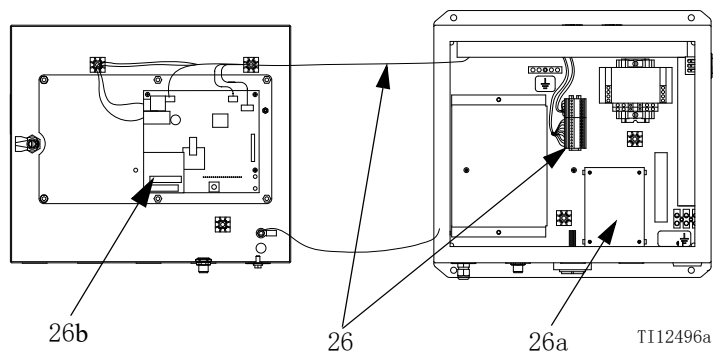
零配件号 AD000N 至 AD742Y 和 AD800N, 包括带 LCD 显示屏的 EasyKey



△ 零配件 310 和 329 均为壁式安装流体盘的零配件。有关描述, 请参见第 71 页开始的零配件清单。

TI29654a

自动系统升级配件包 (26) 的详图



TI12496a

零配件号 AD000N 至 AD742Y, 包括带 LCD 显示屏的 EasyKey

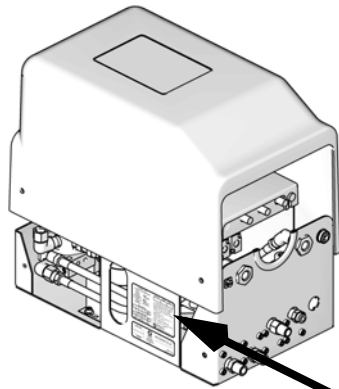
参考号	配置数字 (请参见第 61 页) 或零配件用途	零配件号	描述	数量
2	D	277869	控制器 / 显示屏, EasyKey; 用于 AD000N 至 AD742Y; 参见第 68 页	1
3	标准零配件	参见第 70 页	流体面板	1
4	标准零配件	289695	混合歧管, 见手册 312781	1
	标准零配件	24Y548	酸性混合歧管; 见手册 312781	1
8			配件包, 流量计	
	0	无	无	0
	1	15V804	配件包, G3000 流量计; 请参见手册 308778	1
	2	15V827	配件包, G3000HR 流量计; 请参见手册 308778	1
	3	15V806	配件包, Coriolis 流量计; 请参见手册 313599	1
	4	15V804	配件包, G3000 流量计; 请参见手册 308778	1
	5	15V806	配件包, Coriolis 流量计; 请参见手册 313599	1
	6	15V827	配件包, G3000HR 流量计; 请参见手册 308778	1
	7	15V806	配件包, Coriolis 流量计; 请参见手册 313599	1
9			配件包, 流量计 B	
	0	无	无	0
	1	15V804	配件包, G3000 流量计; 请参见手册 308778	1
	2	15V827	配件包, G3000HR 流量计; 请参见手册 308778	1
	3	15V804	配件包, G3000 流量计; 请参见手册 308778	1
	4	15V806	配件包, Coriolis 流量计; 请参见手册 313599	1
	5	15V827	配件包, G3000HR 流量计; 请参见手册 308778	1
	6	15V806	配件包, Coriolis 流量计; 请参见手册 313599	1
	7	15V806	配件包, Coriolis 流量计; 请参见手册 313599	1
	8	17L432	配件包, G3000A 流量计; 请参见手册 308778	1
10	0 - 4	参见第 79 页	模块, 控制器, 换色 / 换催化剂阀; 请参见第 79 页	参见第 79 页
	--	参见第 79 页	酸性模块, 控制器, 换色 / 换催化剂; 请参见第 79 页	参见第 79 页
11	0 - 4	参见第 79 页	阀组件, 换色阀; 请参见第 79 页	参见第 79 页
	--	参见第 79 页	酸性阀组件, 换色阀; 请参见第 79 页	参见第 79 页
12	0 - 2	参见第 79 页	阀组件, 换催化剂阀; 请参见第 79 页	参见第 79 页
	--	参见第 79 页	酸性阀组件, 换催化剂阀; 请参见第 79 页	参见第 79 页
14			流量控制	
	N	无	无	0
	Y	249849	调节器, 流量控制器	1
15	仅用于流量 控制	15U977	电缆, 流量控制器, 将流量控制调节器与流体盘连接, 40 英尺 (12.2 米)	0 或 1
16	仅限与换色阀一起 使用	15U532	电缆, CAN, 内在安全, 将换色控制模块连接至流体盘; 3 英尺 (1 米)	0 或 1
26	标准零配件	15V256	配件包, 自动系统升级; 包括项目 26a	1
26a	标准零配件	15V825	• 配件包, 板, 分立输入 / 输出; 项目 26 的零配件	1
26b	标准零配件	24A851	• 板, 自动键; 项目 26 的零配件	1

ProMix 2KS 自动 RoboMix 面板系统

配置器关键信息

设备已配置好的零配件号印刷在设备的识别标签上。有关识别标签的位置，请参见下面的插图。零配件号包含下列六个分类，每个类别用一个数字表示，具体取决于系统的配置。表中的数字并不与零配件图或零配件清单中的参考号相对应。

自动系统	控制器和显示屏	A 和 B 流量计	颜色阀	催化剂阀	流量控制
R	D = 带 LCD 显示屏的 EasyKey	0 = 无流量计 1 = G250 (A 和 B) 2 = G250HR (A 和 B)	0 = 无阀 (单色) 1 = 两个阀 (低压) 2 = 四个阀 (低压) 3 = 七个阀 (低压) 4 = 十二个阀 (低压)	0 = 无阀 (单催化剂) 1 = 两个阀 (低压) 2 = 四个阀 (低压)	N = 否 Y = 是



RoboMix 面板上的标签位置

TI12512a

此处为最大流体工作压力

**ProMix® 2KS
Electronic Proportioner**

FM08ATEX0074
II 2 G
Ex ib IIA T3

FM US APPROVED
Intrinsically safe
equipment for Class I,
Div 1, Group D, T3
Ta = -20°C to 50°C

CE 2575

MAX AIR WPR		
.7	7	100
MPa	bar	PSI
MAX FLUID WPR		
2.07	20.6	300
MPa	bar	PSI
MAX TEMP 50°C (122°F)		

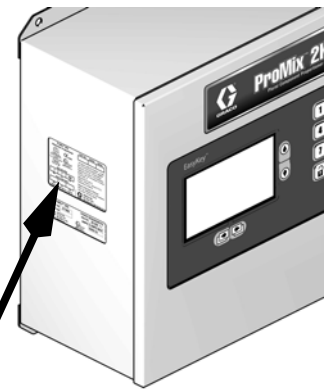
Artwork No. 293464 Rev. F

Intrinsically Safe (IS) System. Install per IS Control Drawing No. 289833. EasyKey Interface IS Associated Apparatus for use in non hazardous location, with IS Connection to Smart Fluid Plate IS Apparatus for use in: Class I, Division 1, Group D T3 Hazardous Locations

Read Instruction Manual
Warning: Substitution of components may impair intrinsic safety.

PART NO.	SERIES	SERIAL
MFG. YR.		

GRACO INC.
P.O. Box 1441
Minneapolis, MN
55440 U.S.A.

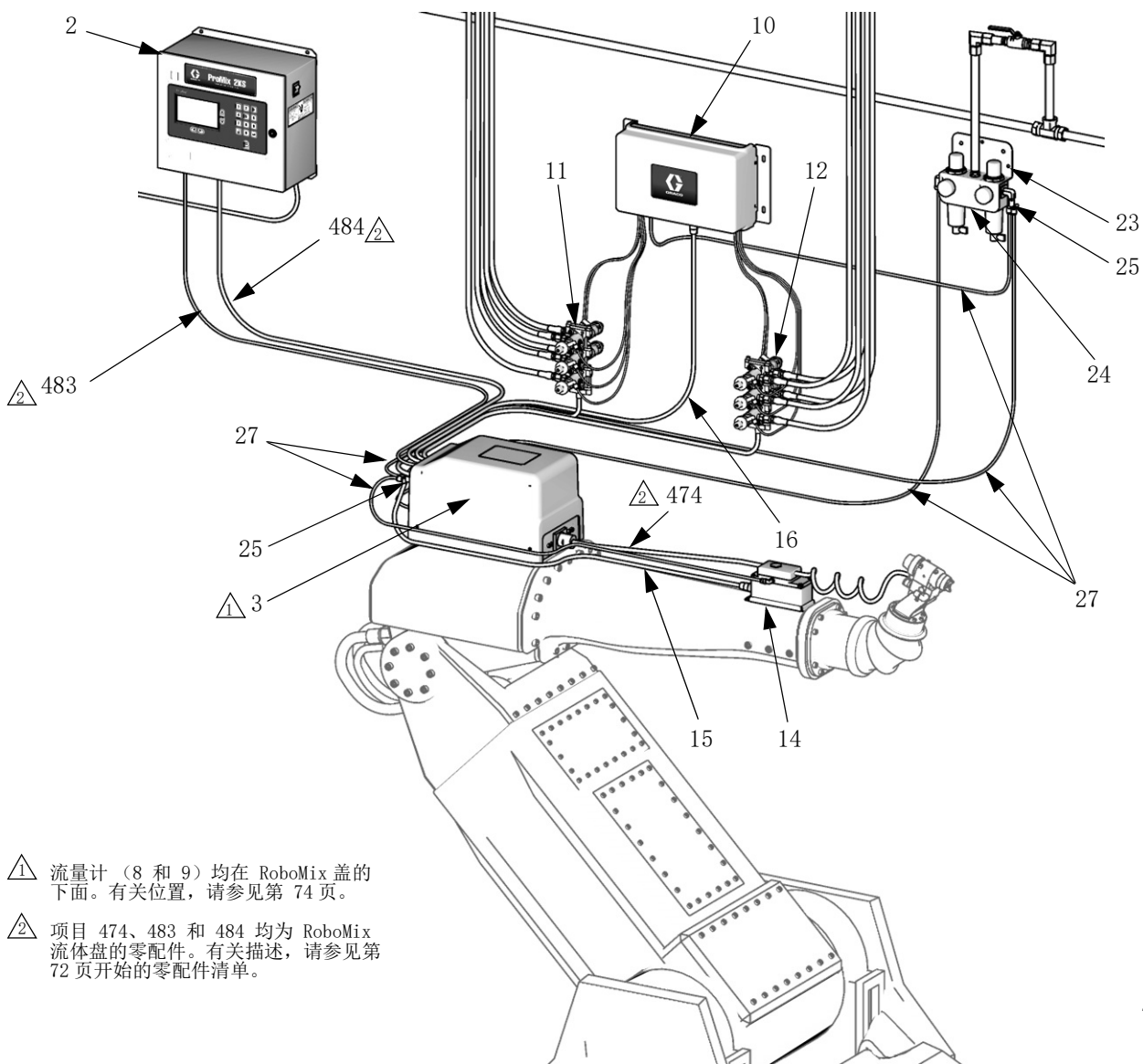


EasyKey 上的标签位置

TI12418a

6 位配置零配件号

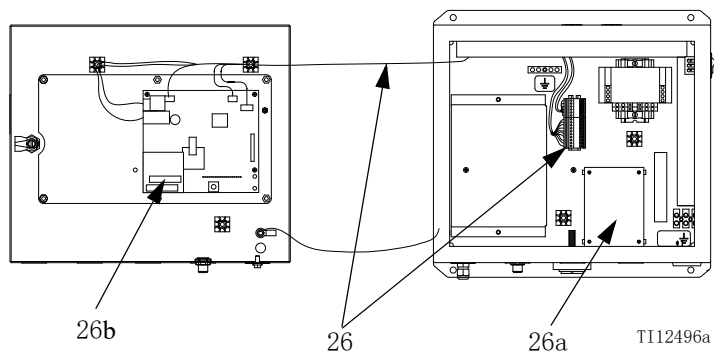
零配件号 RD000N 至 RD242Y, 包括带 LCD 显示屏的 EasyKey



- ① 流量计 (8 和 9) 均在 RoboMix 盖的下面。有关位置, 请参见第 74 页。
- ② 项目 474、483 和 484 均为 RoboMix 流体盘的零配件。有关描述, 请参见第 72 页开始的零配件清单。

TI12552a

自动系统升级配件包 (26) 的详图



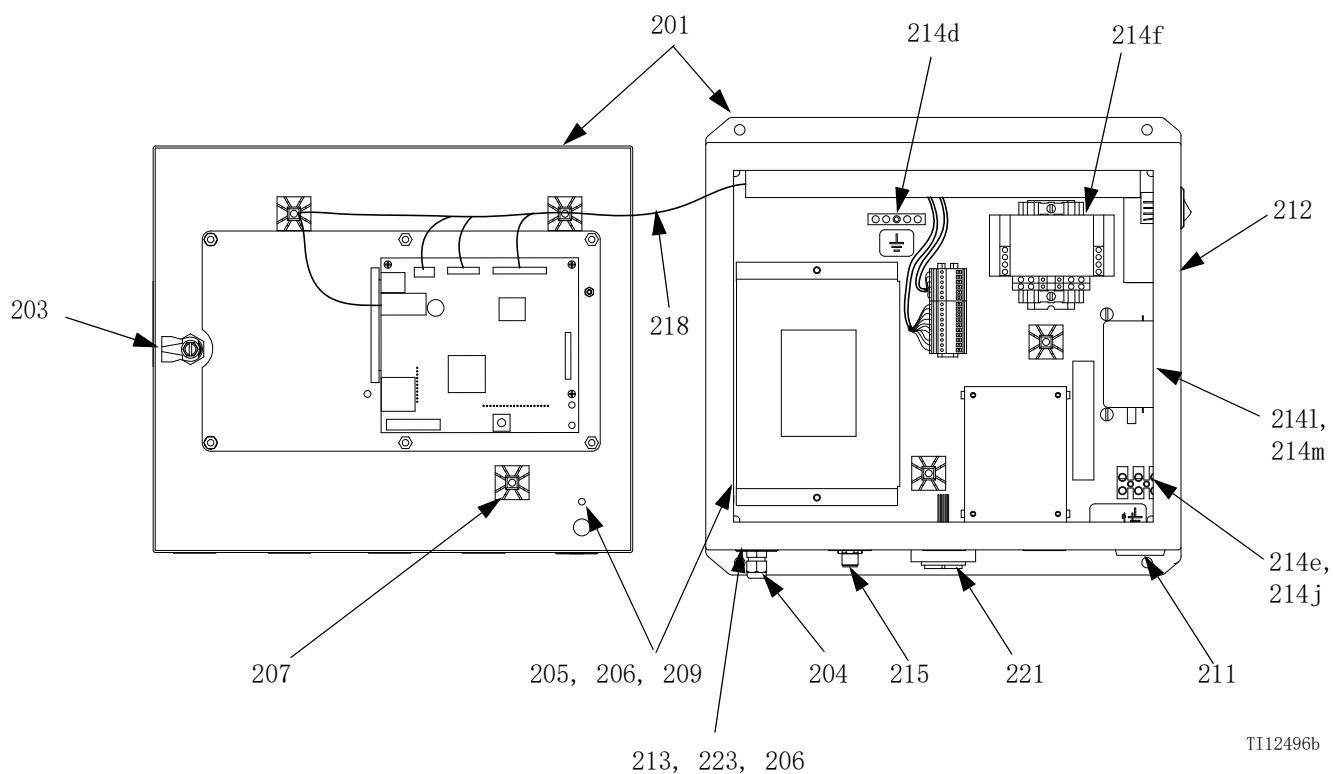
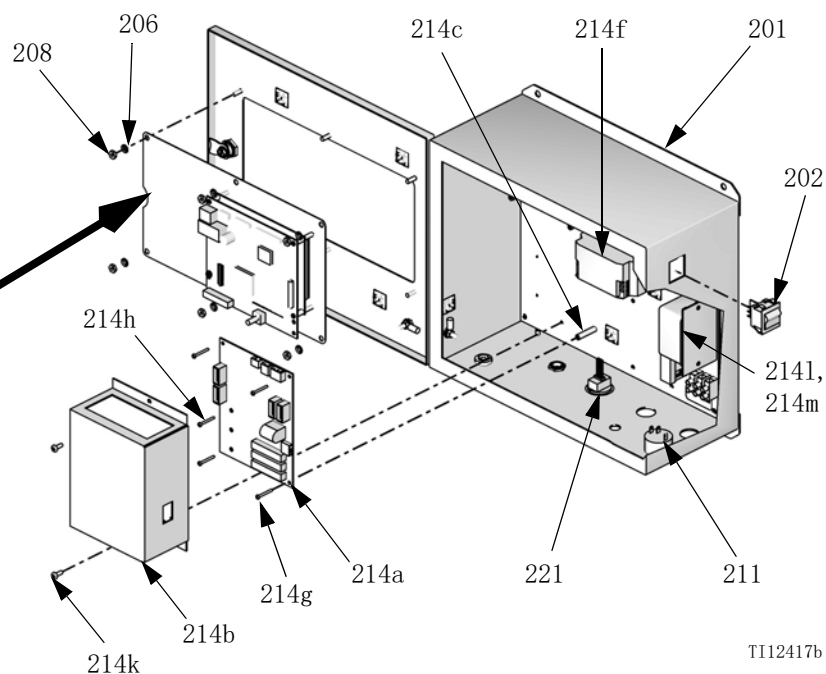
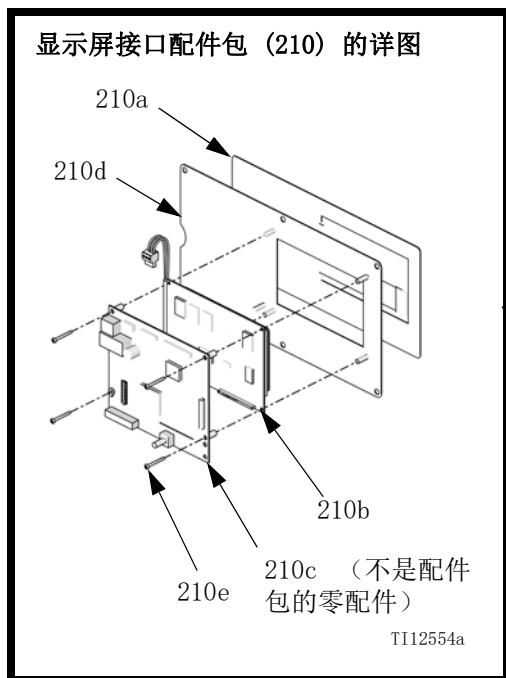
TI12496a

零配件号 RD000N 至 RD242Y, 包括带 LCD 显示屏的 EasyKey

参考号	配置数字 (请参见第 61 页) 或零配件用途	零配件号	描述	数量
2	D	277869	控制器 / 显示屏, EasyKey; 用于 RD000N 至 RD242Y; 参见第 68 页	1
3	标准零配件	参见第 72 页	流体面板, RoboMix	1
8			配件包, 流量计	
	0	无	无	0
	1	249426	配件包, G250 流量计; 有关位置, 请参见第 74 页; 关于零件, 请参见手册 308778。	1
9	2	249427	配件包, G250HR 流量计; 有关位置, 请参见第 74 页; 关于零件, 请参见手册 308778。	1
			配件包, 流量计 B	
	0	无	无	0
	1	249426	配件包, G250 流量计; 有关位置, 请参见第 74 页; 关于零件, 请参见手册 308778。	1
	2	249427	配件包, G250HR 流量计; 有关位置, 请参见第 74 页; 关于零件, 请参见手册 308778。	1
10	0 - 4	参见第 79 页	模块, 控制器, 换色 / 换催化剂阀; 请参见第 79 页	参见第 79 页
11	0 - 4	参见第 79 页	阀组件, 换色阀; 请参见第 79 页	参见第 79 页
12	0 - 2	参见第 79 页	阀组件, 换催化剂阀; 请参见第 79 页	参见第 79 页
14			流量控制	
	N	无	无	0
	Y	249849	调节器, 流量控制器	1
15	仅用于流量控制	15G611	电缆, 流量控制器, 将流量控制调节器与流体盘连接, 10 英尺 (3.05 米)	0 或 1
16	仅限与换色阀一起使用	15U533	电缆, CAN, 内在安全, 将换色控制模块连接至流体盘; 50 英尺 (15.25 米)	0 或 1
23	标准零配件	570122	空气过滤器 / 调节器	1
24	标准零配件	15G768	插头, 推动配合; 1/2 英寸	1
25	标准零配件		Y 型管道接头; 1/4 (6 mm) 外径管路	
		114158	不带流量控制器的系统	1
		114158	带流量控制器的系统	2
26	标准零配件	15V256	配件包, 自动系统升级; 包括项目 26a	1
26a	标准零配件	15V825	• 配件包, 板, 分立输入 / 输出; 项目 26 的零配件	1
26b	标准零配件	24A851	• 板, 自动键; 项目 26 的零配件	1
27	标准零配件	不适用	聚乙烯管子; 1/4 英寸 (6 mm) 外径; 150 英尺 (45.7 m); 用于供应净化空气, RoboMix 逻辑空气, 和供应流量控制空气调节器。	A/R

EasyKey 控制

277869 EasyKey, 带显示屏



277869 EasyKey, 带显示屏

参考号	零配件号	描述	数量
201	不适用	控制盒, 带显示屏	1
202	116320	开关, 电源	1
203	不适用	栓, 包括零件 3a	1
203a	117818	• 图例	1
204	111987	导线张力释放连接器	1
205	110911	螺母, 六角, M5 x 0.8	4
206	111307	垫圈, 锁紧, 外齿, M5	9
207	不适用	固定座, 连接	8
208	C19293	六角头螺母	6
209	194337	接地线, 门	1
210	15X779	配件包, 显示屏, 界面; 包含项目 210a、210b、 210d 和 210e; 不包含 210c	1
210a	不适用	• 隔膜	1
210b	不适用	• 图形, 显示屏	1
210c	255767	• 显示 EasyKey 板 (不是配件包的零配件)	1
210d	不适用	• 钢板	1
210e	不适用	• 螺栓; 4-40 x 1 英寸 (25 毫米)	4
211	15D568	警报	1
212▲	15W776	警告标签	1
213	223547	地线; 25 英尺 (7.6 米)	1
214	不适用	施涂板; 包含项目 214a-214m	1
214a	255786	• 隔板, JS; (包含保险丝 15D979 和 114788, 有关保险丝位置, 请参见第 45 页)。	1
214b	不适用	• 盖板	1
214c	117526	• 垫片	3
214d	119257	• 接地杆	1
214e	114095	• 接线板	1
214f	121314	• 电源; 24 Vdc; 2A	1
214g	不适用	• 盘头机丝; 6-32 x 3/8 英寸 (10 mm)	3
214h	不适用	• 盘头机丝; 6-32 x 1-1/2 英寸 (38 mm)	2
214j	不适用	• 螺丝, 机器, 盘头, 8-32 x 3/4 英寸 (19 mm)	2
214k	不适用	• 盘头机丝; 10-24 x 3/8 英寸 (10 mm)	11

参考号	零配件号	描述	数量
214l	123823	• 单相过滤器管线; 110/250 V; 3 A	1
214m	123824	• 过滤器管线支架	1
215	15V280	线束, 连接	1
216	15G569	标签 EasyKey 输入	1
218	15R642	线束	1
220	不适用	应用软件	1
221	198165	连接器, RJ45, 带有防水接头	1
223	116343	接地螺钉; M5 x 0.8	1
224	15G869	以太网线, CAT5; 6 英尺 (1.8 m); 将网络接口连接到 电脑	1

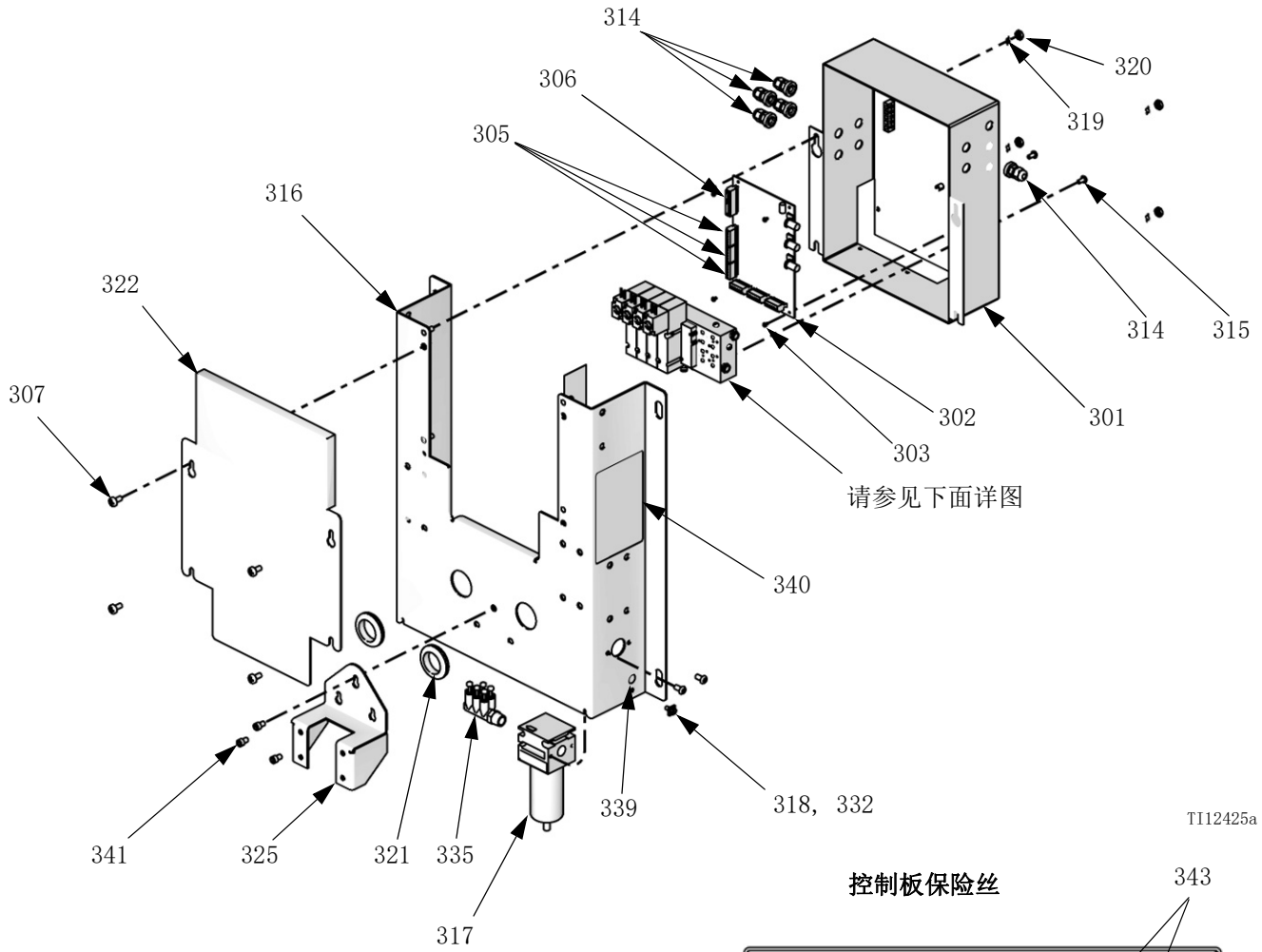
▲ 可免费提供各种危险和警告标牌、标签及卡片更换件。

标明“不适用”的零配件不单独提供。

可供电缆

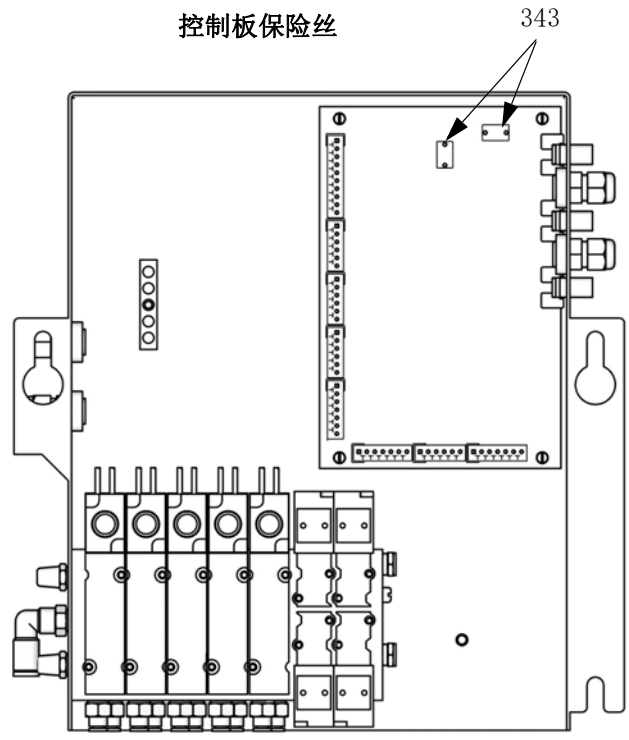
CAN 电缆		
零配件号	长度 英尺 (米)	用途
15U531	2 (0.61)	选项
15U532	3 (0.92)	标准换色
15V205	6 (1.83)	选项
15V206	10 (3.05)	选项
15V207	15 (4.57)	选项
15V208	25 (7.62)	选项
15U533	50 (15.25)	标准电源
15V213	100 (30.50)	选项
光纤电缆		
零配件号	长度	用途
15D320	50 (15.25)	标准
15G710	100 (30.50)	选项

壁式安装流体盘



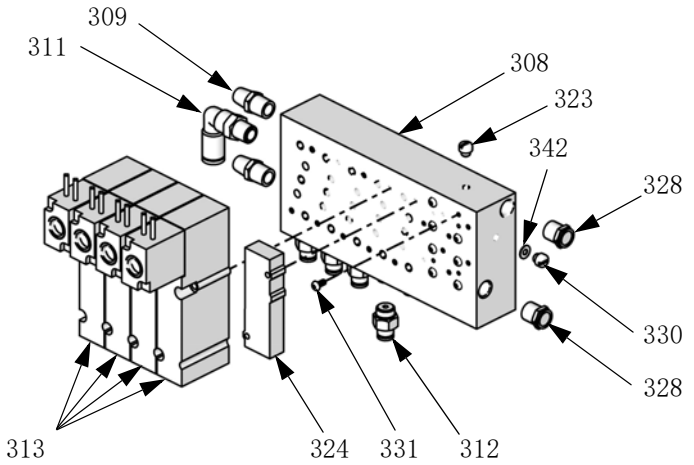
TI12425a

控制板保险丝



TI12652b

电磁阀歧管的详图



TI12426a

壁式安装流体盘

注释：除非另有说明，否则零配件显示在第 70 页。

参考号	零配件号	描述	数量	参考号	零配件号	描述	数量
301	256529	外壳	1	325	15U510	混合歧管安装支架	1
302	255765	电路板	1	327	不适用	流体盘盖	1
303	不适用	螺丝，机器，盘头， 4-40 x 3/16 英寸 (5 mm)	4	328	121072	消声器	2
304	119257	接地母线连接器	1	329	15D320	双绞线光纤电缆； 50 英尺 (15.25 m)；有关位置， 请参见第 62 页。	1
305	119162	接头，插件，6 位置	6	330	104644	螺旋塞； 10-32 x 5/32 英寸 (4 mm)	2
306	116773	连接器，插头，10 位置	1	331	121628	螺丝，机器，自密封， 4-40 x 1/4 英寸 (6 mm)	8
307	113783	螺丝，机器，盘头， 1/4-20 x 1/2 英寸 (13 mm)	4	332	223547	接地线，25 英尺 (7.6 m)	1
308	15R668	歧管，电磁阀，5 站	1	334	不适用	尼龙管；将空气歧管 (335) 连 接到电磁阀歧管 (308) 的弯 管 (311)；1/4 英寸 (6 mm) 外径；2.5 英尺 (0.76 m)	A/R
309	C06061	消声器	2	335	15U679	空气歧管；3/8 npt (外) x 六个 1/4 英寸 (6 mm) 外径管 端口	1
310	15U533	CAN 电缆，本质安全； 50 英尺 (15.25 m)； 有关位置，请参见第 62 页。	1	336	不适用	绿色尼龙管；用于控制空气， 开启阀门；5/32 英寸 (4 mm) 外径；四个 2 英尺 (0.6 m) 长度	A/R
311	112781	肘管，旋转接头；90°； 1/8 npt (m) x 1/4 英寸 (6 毫米) 外径管	1	337	不适用	红色尼龙管；用于控制空气， 关闭阀门；5/32 英寸 (4 mm) 外径；四个 2 英尺 (0.6 m) 长度	A/R
312	114263	管接头；1/8 npt (外) x 5/32 英寸 (4 毫米) 外径管	8	338	16J457	尼龙管；用于供应净化供气； 1/4 英寸 (6 mm) 外径；25 英 尺 (7.6 m)；包括警示标签 626413	1
313	121374	电磁阀，4 路，本质安全； 12 伏直流	4	339▲	186620	接地符号标签	1
314	111987	导线张力释放连接器	5	340▲	15W775	警告标签	1
315	114669	机用盘头十字穴螺钉； M5 x 0.8；10 mm	2	341	C19798	内六角螺钉； 1/4-20 x 3/8 英寸 (10 毫米)	3
316	不适用	安装板	1	342	104640	垫圈	3
317	114124	空气过滤器；3/8 npt； 包含 317a	1	343◆	123690	保险丝；125 毫安	2
317a	15D909	• 滤芯，5 微米	1				
318	116343	接地螺钉	1				
319	100985	外齿锁紧垫圈；1/4	4				
320	101345	六角头防松螺母；1/4-20	4				
321	120685	索环	2				
322	15U507	盖板，盖	1				
323	100139	插塞，管路；1/8 npt	2				
324	552183	底板	1				

▲ 可免费提供各种危险和警告标牌、标签及卡片更换件。

◆ 如果用非 Graco 保险丝更换原装保险丝，则丧失本质安全型系统的安全保证。

标明“不适用”的零配件不单独提供。

RoboMix 流体盘

注释：除非另有说明，零配件显示在第 74 页和第 75 页上。

256532 RoboMix 面板，无排料阀

256571 RoboMix 面板，一个排料阀

256572 RoboMix 面板，无排料阀*

参考号	零配件号	描述	数量	参考号	零配件号	描述	数量
401	15U712	面板 RoboMix	1	416	15U720	组份 A 倾泻软管； 1/4 常温常压 (mbe) ； ptfe；15.5 英寸 (394 mm)	
402	C19979	内六角螺钉； 10-24 x 3/8 英寸 (10 mm)				无排料阀的面板	0
		无排料阀的面板	8			一个排料阀的面板	1
		一个排料阀的面板	12			两个排料阀的面板	1
		两个排料阀的面板	16	417	15U721	组份 B 倾泻软管； 1/4 常温常压 (mbe) ； ptfe；10.5 英寸 (267 mm)	
403	C19798	内六角螺钉； 1/4-20 x 3/8 英寸 (10 毫米)	4			无排料阀的面板	0
404	114339	旋转接头； 1/4 常温常压 (外) x 1/4 npsm (内)；不锈钢				一个排料阀的面板	0
		无排料阀的面板	5	419	104116	平垫圈，编号 10	6
		一个排料阀的面板	6	420	700332	翼形螺钉； #8-32	6
		两个排料阀的面板	7	421	15X304	配送阀；包括项目 422 ； 参见 312782	
406	111307	垫圈，锁紧，外齿，M5	1			带空气和溶剂清洗阀、 无排料阀的面板	2
407	110911	螺母，六角，M5 x 0.8	1			带空气和溶剂清洗阀、 一个排料阀的面板	3
408	15U713	适配板，RoboMix				带空气和溶剂清洗阀、 两个排料阀的面板	4
		无排料阀的面板	1	422	不适用	0 型圈； ptfe	
		一个排料阀的面板	2			无排料阀的面板	2
		两个排料阀的面板	3			一个排料阀的面板	3
409	15U714	适配板，RoboMix	1			两个排料阀的面板	4
410	15U716	面板螺母，RoboMix	1	423	166421	管嘴；1/4 常温常压	
411	15U853	隔板接头， 1/4 常温常压 x M20	2			无排料阀的面板	0
412	104371	内六角螺钉； 10-32 x 3/8 英寸 (10 mm)	6			一个排料阀的面板	1
413	15U717	组份 B 供应软管； 1/4 常温常压 (mbe) ； ptfe；7.5 英寸 (191 mm)	1			两个排料阀的面板	2
414	15U718	组份 A 供应软管； 1/4 常温常压 (mbe) ； ptfe；8 英寸 (203 mm)	1	424	101970	插塞，管路； 1/4 常温常压； sst	1
415	15U719	溶剂软管； 1/4 常温常压 (mbe) ； ptfe；12 英寸 (305 mm)	1	425	15U723	支持板，RoboMix	1
				426	255765	电路板	1
				427	15U724	盖板，RoboMix	1

参考号	零配件号	描述	数量	参考号	零配件号	描述	数量
428	107295	盘头机丝, 4-40 x 3/16 英寸 (5 mm)	4	478	C19810	内六角螺钉; 1/4-20 x 1 英寸 (25 毫米)	2
429	15U725	电磁阀歧管, RoboMix	1	479	15X764	阀座	
431	109193	弯管; 10-32 x 5/32 英寸 (4 mm) 外径管	4			无排料阀的面板	2
432	108382	O 形圈密封接头; 10-32	8			一个排料阀的面板	3
433	120053	弯管; 10-32 x 1/4 英寸 (6 mm) 外径管	1	480	116343	接地螺钉; M5 x 0.8	1
434	111328	外插连接器; 10-32 x 5/32 英寸 (4 mm) 外径管	5	483	15D320	双绞线光纤电缆; 50 英尺 (15.25 m); 有关位置, 请参见第 66 页。	1
435	113933	弯管, 45° ; 1/4 常温常压 (m x f)	2	484	15U533	CAN 电缆, 本质安全; 50 英尺 (15.25 m); 有关位置, 请参见第 66 页。	1
436	111987	导线张力释放连接器	3	485▲	15G809	安全标签	1
437	120030	底板, 电磁阀		486	121795	电磁阀, 4 路	
		无排料阀的面板	3			无排料阀的面板	4
		一个排料阀的面板	2			一个排料阀的面板	5
		两个排料阀的面板	1			两个排料阀的面板	6
438	15U726	安装流量计, RoboMix	1	488	104176	管道隔板, 1/4 英寸 (6 毫米) 外径, 两端	1
439	15U727	流量计垫片, RoboMix	1	489	223547	接地线, 25 英尺 (7.6 m)	1
440	117018	垫圈	4	490	116658	管接头; 1/4 常温常压 (外) x 1/4 英寸 (6 mm) 外径管道	2
441	116899	内六角螺钉; M6 x 1; 10 mm; 不锈钢	2	492	不适用	聚乙烯空气管; 1/4 英寸 (6 mm) 外径, 1-1/2 英尺 (0.46 m)	1
442	117028	内六角螺钉; M6 x 1.0; 16 mm	2	493	15V267	比率核查配件包, RoboMix	1
443	114446	旋转弯管; 90° ; 1/4 常温常压 (外) x 1/4 npsm (内); 不锈钢		494	15G795	连接器, 插头, 6 位置	4
		无排料阀的面板	0	495	15V409	连接器, 插头, 10 位置	1
		一个排料阀的面板	1	496	15V888	阀座保持器	
		两个排料阀的面板	2			无排料阀的面板	2
458	501867	单向阀; 1/4 常温常压 (mbe)	1			一个排料阀的面板	3
463	119257	接地母线连接器	1			两个排料阀的面板	4
464	801012	索环	2	497◆	123690	保险丝; 125 毫安	1
465	15U730	阀门安装隔片, RoboMix	1				
466	15U928	电缆, 90° , 用于 G250 和 G250HR 流量计, 有关连接点, 请参见第 36 页	2				
474	949122	挠性混合器配件包, 请参见第 66 页	1				
477	256654	歧管, RoboMix; 参见第 76 页	1				

▲ 可免费提供各种危险和警告标牌、标签及卡片更换件。

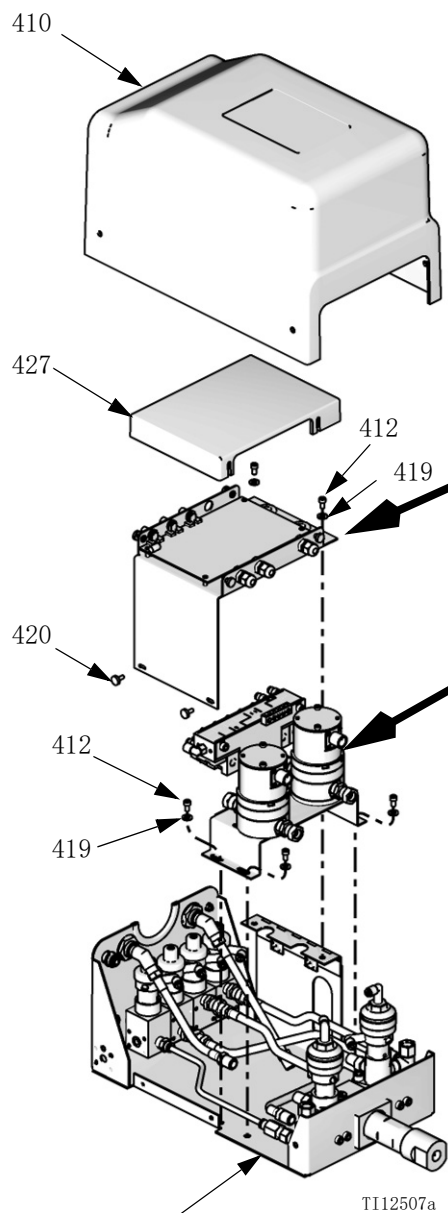
◆ 如果用非 Graco 保险丝更换原装保险丝, 则丧失本质安全型系统的安全保证。

* 作为配件包提供, 部件号 24V862。

标明“不适用”的零配件不单独提供。

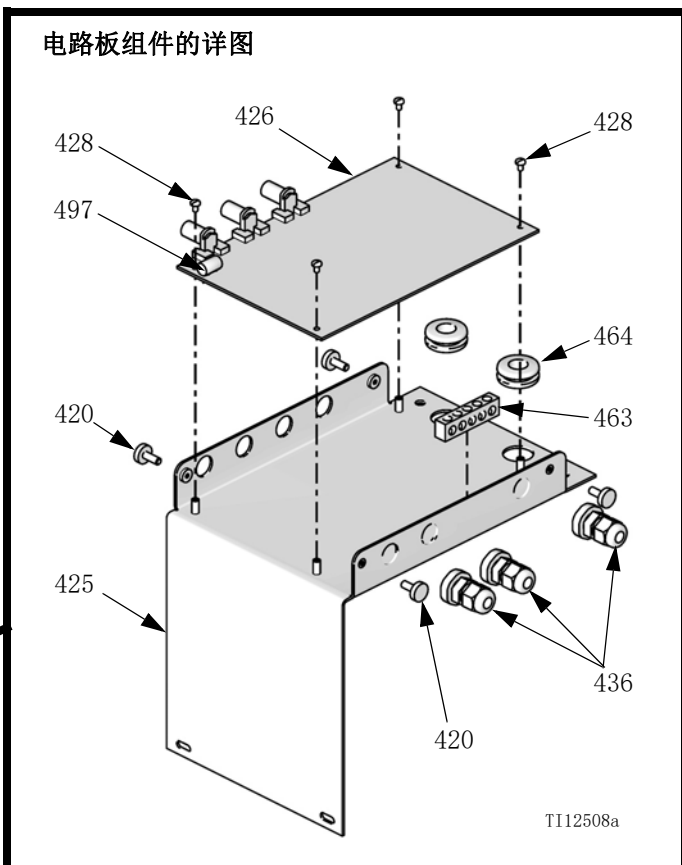
RoboMix 流体盘

RoboMix 面板，两个排料阀（图示）



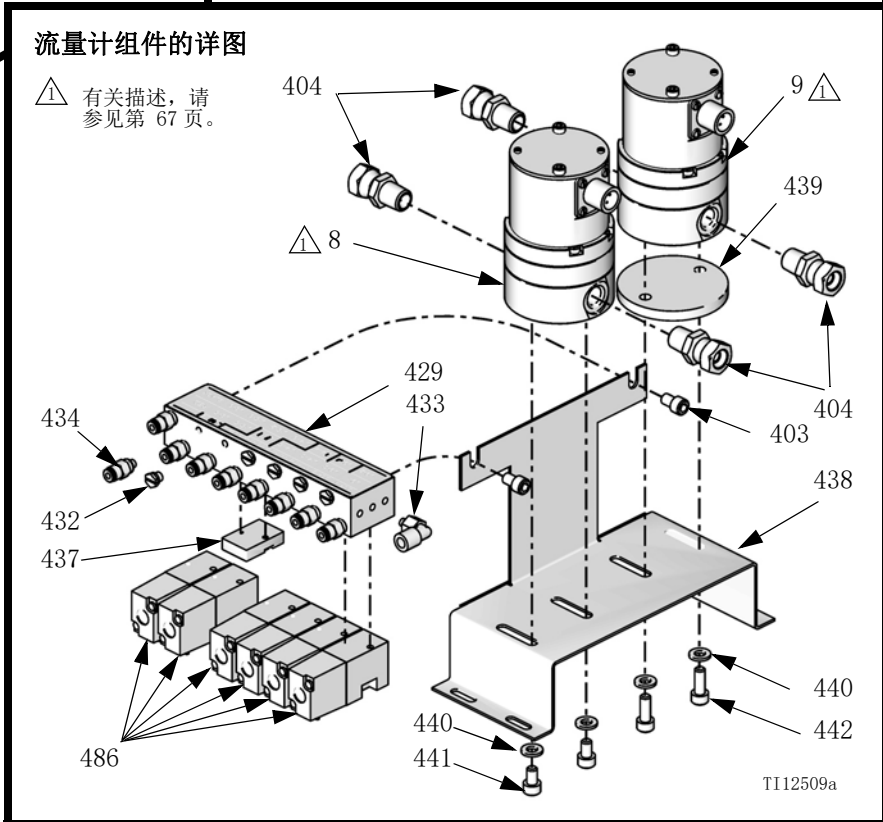
401
有关详图，请参
见第 75 页。

电路板组件的详图

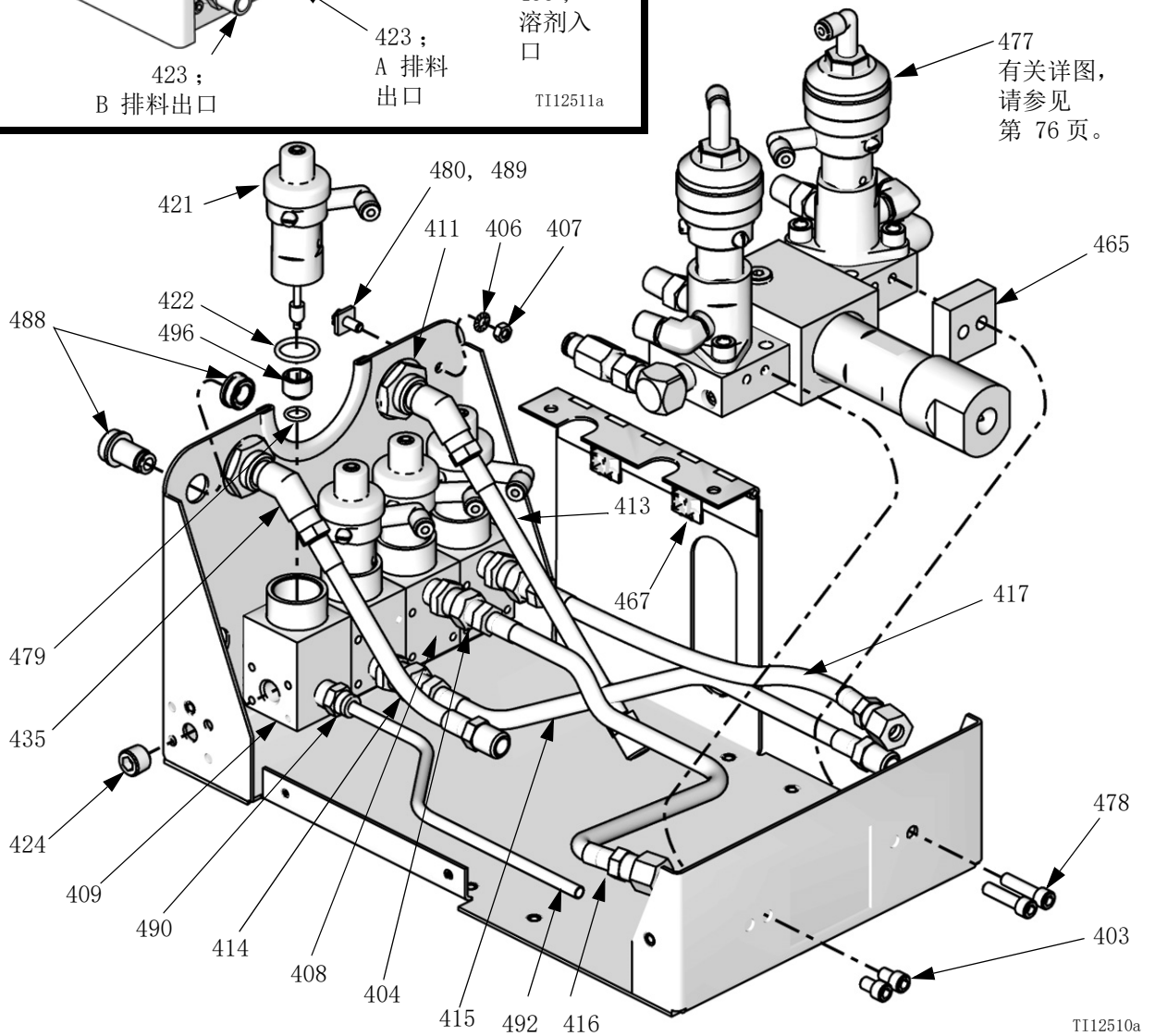
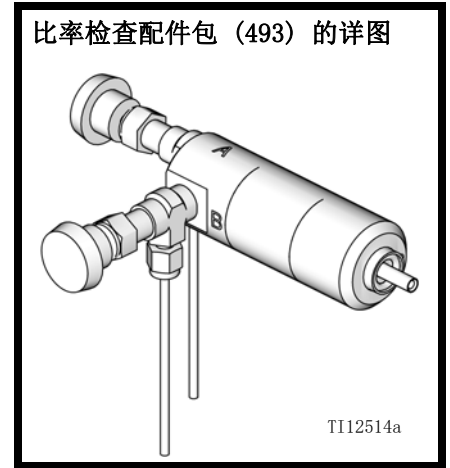
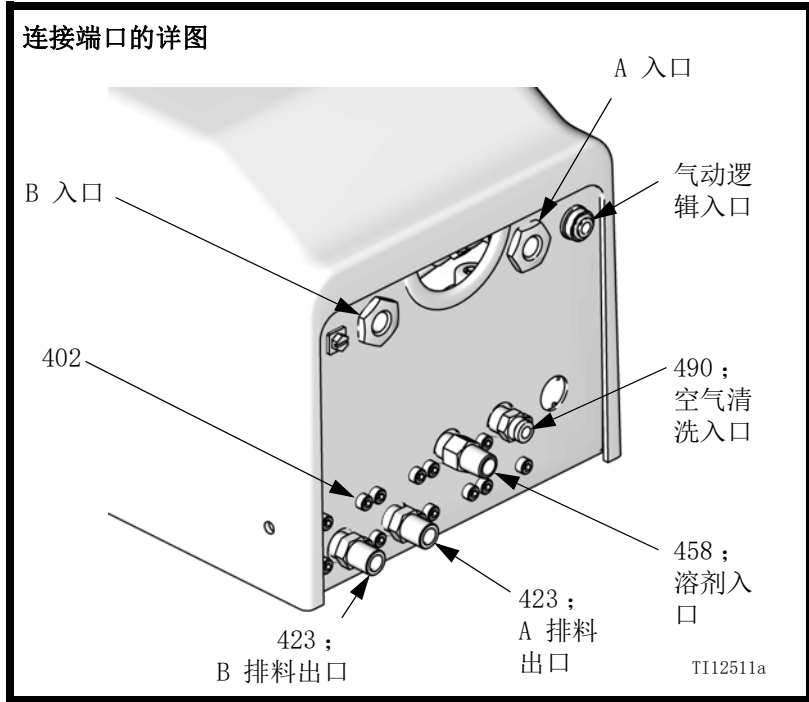


流量计组件的详图

⚠ 有关描述，请
参见第 67 页。



RoboMix 流体盘



256654 RoboMix 歧管

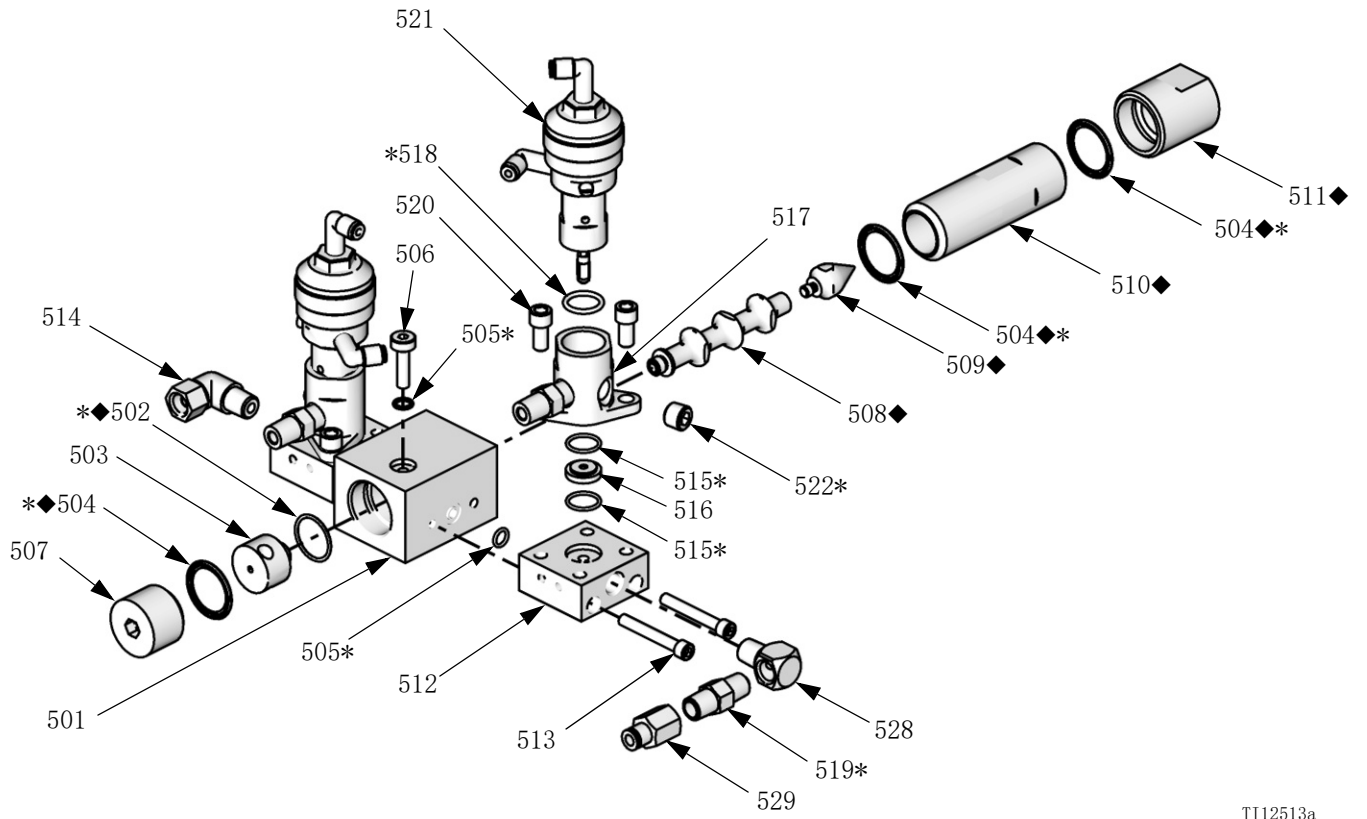
参考号	零配件号	描述	数量	参考号	零配件号	描述	数量
501	15U728	混合室外壳, RoboMix	1	517	15T600	阀转接件	2
502◆*	不适用	O 型圈; ptfe	1	518*	不适用	O 型圈; ptfe	2
503	15T943	混合室基座	1	519*	501867	单向阀	3
504◆*	不适用	O 型圈; ptfe	3	520	15T875	内六角螺钉; 5/16-24 x 5/8 英寸 (16 毫米)	4
505*	不适用	O 型圈; ptfe	3	521	15X303	配送阀; 包括项目 518; 参见 312782	2
506	15T748	螺丝密封; 1/4-28	1	522*	101970	管塞	2
507	15T592	混合室歧管插塞	1	528	166866	内外接弯管; 1/4 常温常压 (m x f)	1
508◆	不适用	混合室搅拌器, 25cc	1	529	114112	管接头; 1/4 常温常压 (内) x 1/4 英寸 (6 mm) 外径管子	1
509◆	不适用	混合器盖	1				
510◆	不适用	壳体, 25 cc	1				
511◆	不适用	外壳顶盖	1				
512	15U729	安装阀, RoboMix	2				
513	101885	内六角螺钉; 1/4-20 x 1-3/4 (44 mm)	4				
514	114446	接头, 90° ; 1/4 常温常压 (外) x 1/4 npsm(内)	1				
515*	不适用	O 型圈; ptfe	4				
516	15U686	针形阀座, 高压	2				

* 零配件包括在歧管维修配件包 15V480 内。
请另行订购。

◆ 零配件包括在 25cc 混合室维修配件包 15V033 内。
请另行订购。

标明“不适用”的零配件不单独提供。

256654 RoboMix 歧管



TI12513a

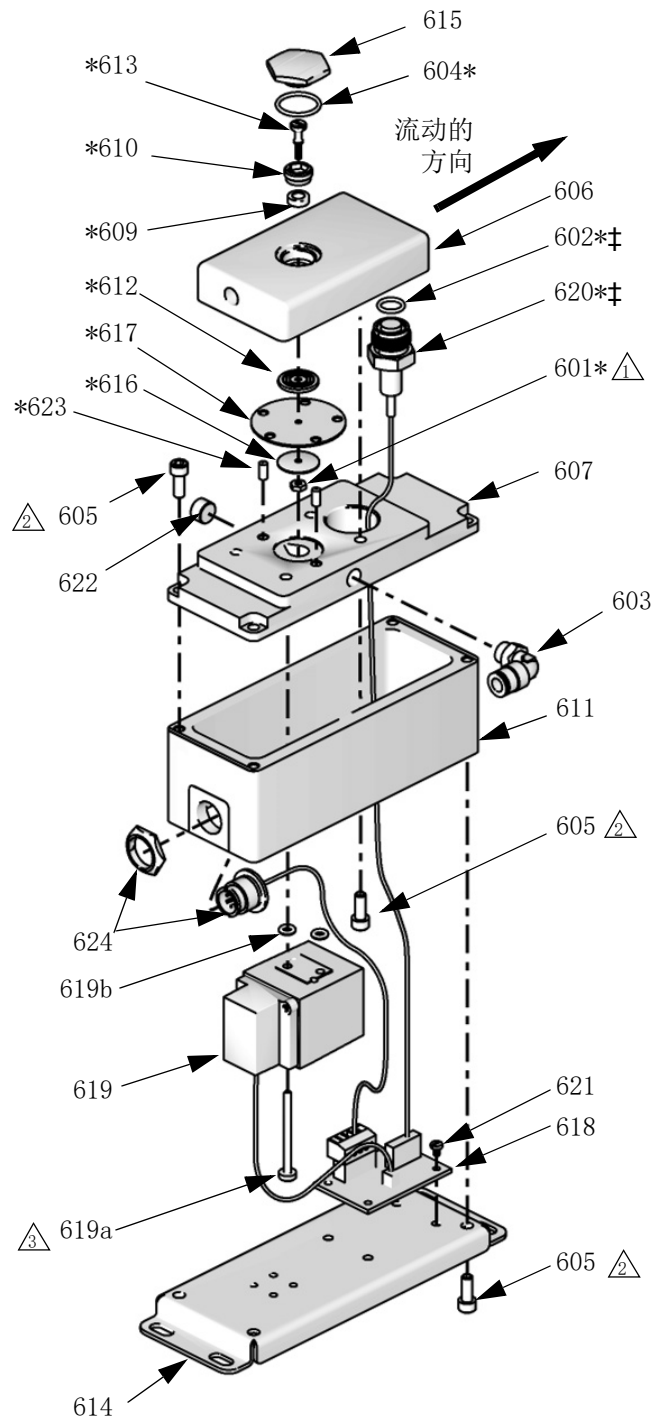
249849 流量控制调节器

参考号	零配件号	描述	数量
601*	102980	全六角螺母; 4-40	1
602‡*	不适用	O 形圈; 耐化学氟橡胶	1
603	112698	弯管; 1/8 npt (外螺纹) x 1/4 英寸 (6 mm) 外径管子	1
604*	不适用	O 形圈; 耐化学氟橡胶	1
605	不适用	内六角螺钉; 10-32 x 1/2 英寸 (13 毫米)	12
606	不适用	调节器流体板	1
607	15F799	调节器空气板	1
609*	不适用	调节器底座	1
610*	不适用	阀座固定器	1
611	不适用	流量控制器外壳	1
612*	不适用	调节器垫圈	1
613*	不适用	调节器针	1
614	不适用	流量控制器支架	1
615	15F806	调节器支架	1
616*	168881	乙缩醛垫圈	1
617*	178321	调节器隔膜	1
618	249179	电路组件板	1
619	120013	V/P 比例阀; 包括项目 619a 和 619b	1
619a	不适用	• 内六角螺钉; M3 x 0.5 x 44 mm	2
619b	106560	• 安装 O 形圈, 007	2
620‡*	不适用	压力控制传感器	1
621	107295	盘头机丝, 4-40 x 3/16 英寸 (5 mm)	4
622	104765	管插塞; 1/8 ptf	1
623*	192387	销钉	2
624	15G613	流量控制器线束	1

* 零配件包括在调节器维修配件包 15G843 内。请另行订购。

‡ 零配件包括在传感器维修配件包 15G867 内。请另行订购。

标明“不适用”的零配件不单独提供。



TI12506a

① 扭矩为 8-10 英寸-磅 (0.9-1.1 N•m)

② 扭矩为 30-40 英寸-磅 (3.4-4.5 N•m)

③ 扭矩为 5-7 英寸-磅 (0.6-0.8 N•m)

换色附件配件包

低压换色配件包

配件包零 配件号	配件包说明	控制模块 (10；请参见 312787)	换色阀组件 (11；请参见 312783)	换催化剂阀组件 (12；请参见 312783)
256581	2 色	277752	15V812	无
256582	4 色	277753	15V813	无
256583	7 色	277754	15V814	无
256584	12 色	277755	15V815	无
256585	2 色 /2 催化剂	277879	15V812	15V812
256586	4 色 /2 催化剂	277880	15V813	15V812
256587	4 色 /4 催化剂	277883	15V813	15V813
256588	7 色 /2 催化剂	277881	15V814	15V812
256589	7 色 /4 催化剂	277884	15V814	15V813
256590	12 色 /2 催化剂	277882	15V815	15V812
256591	12 色 /4 催化剂	277885	15V815	15V813
256592	13 - 18 色	278113	256293	无
256593	13-24 色	278114	15V815	无
256594	13-30 色	277885	256305	无
256595	1 催化剂 /1 冲洗	278095	无	256994

高压换色配件包（酸性系统）

配件包零 配件号	描述	控制模块 (10；请参见 312787)	换色阀组件 (11；请参见 312783)	酸性倾泄阀配件包 (参见 312786)
26A096	无换色 /1 催化剂	278095	无	17L060
26A097	2 色 /1 催化剂	277879	15V816	17L060
26A098	4 色 /1 催化剂	277880	15V817	17L060
26A099	7 色 /1 催化剂	277881	256343	17L060
26A100	12 色 /1 催化剂	277882	256348	17L060

技术数据


最大流体工作压力	基础系统: 4000 磅 / 平方英寸 (27.58 兆帕, 275.8 巴) 低压换色: 300 磅 / 平方英寸 (2.07 兆帕, 20.6 巴) Coriolis 流量计: 2300 磅 / 平方英寸 (15.86 兆帕, 158.6 巴) RoboMix 系统: 190 磅 / 平方英寸 (1.31 兆帕, 13.1 巴) 流量控制器: 190 磅 / 平方英寸 (1.31 兆帕, 13.1 巴) 100 磅 / 平方英寸 (0.7 兆帕, 7 巴) 75 - 100 磅 / 平方英寸 (0.5 - 0.7 兆帕, 5.2 - 7 巴) 3/8 常温常压 (内螺纹)
最大工作空气压力	
供气	75 - 100 磅 / 平方英寸 (0.5 - 0.7 兆帕, 5.2 - 7 巴)
空气过滤器入口尺寸	3/8 常温常压 (内螺纹)
气动逻辑和清洗空气的空气过滤 (Graco 公司供应)	要求 5 微米 (至少) 过滤, 清洁和干燥空气
雾化空气过滤 (用户供应)	要求 30 微米 (至少) 过滤, 清洁和干燥空气
混合比范围	0.1:1- 50:1*
比率准确度	最高 ± 1%, 用户可选
适用流体	一个组件或两个组件: • 溶剂和水生油漆 • 聚氨酯 • 环氧树脂 • 酸催化的清漆 • 对湿气敏感的异氰酸酯
流体的粘度范围	20 - 5000 cps*
流体过滤 (用户提供)	至少 100 目
流体流速范围 *	
G3000, G250, G3000A 流量计	75 - 3800 立方厘米 / 分钟 (0.02-1.00 加仑 / 分钟)
G3000HR, G250HR 流量计	38 - 1900 立方厘米 / 分钟 (0.01-0.50 加仑 / 分钟)
Coriolis 流量计	20 - 3800 立方厘米 / 分钟 (0.005-1.00 加仑 / 分钟)
S3000 溶剂流量计 (附件)	38 - 1900 立方厘米 / 分钟 (0.01-0.50 加仑 / 分钟)
流体入口尺寸	
流量计	1/4 常温常压 (内螺纹)
分料阀 / 颜色阀转换接头	1/4 常温常压 (内螺纹)
流体出口尺寸 (静态混合器)	1/4 常温常压 (内螺纹)
对外部电源的要求	85 - 250 伏交流, 50/60 赫兹, 最大电流为 2 安 要求使用最大 15 安的断路器 线规为 8 至 14 号 AWG 的电源线
工作温度范围	41- 122° F (5-50° C)
环境条件评级	室内使用, 2 级污染, 安装类别 II。
噪声水平	
噪音压力水平	低于 70 分贝
噪音功率水平	低于 85 分贝
接液零配件	303、304 号不锈钢、硬质合金 (含有镍粘合剂)、 全氟合成橡胶、PTFE
酸型号上的润湿材料 (AD100N)	316, 17-4 SST; PEEK, 全氟合成橡胶; PTFE

* 取决于所设定的校准因子和应用。所允许的最大流量计脉冲频率为 425 赫兹 (脉冲 / 秒)。有关粘度、流量或混合比率方面的更详细信息, 请向 Graco 经销商咨询。

有关其他技术数据, 请参见各组件手册。

California Proposition 65

加州居民

 **警告：** 癌症及生殖系统损害 - www.P65warnings.ca.gov.

本文件中的所有书面和可视化数据均为本文刊发时的最新产品信息。
Graco 保留随时修改的权利，恕不另行通知。

技术手册原文翻译。This manual contains Chinese.MM 312780

Graco Headquarters:Minneapolis

International Offices:Belgium, China, Japan, Korea

GRACO INC. AND SUBSIDIARIES • P. O. BOX 1441 • MINNEAPOLIS MN 55440-1441 • USA
Copyright 2008, Graco Inc. All Graco manufacturing locations are registered to ISO 9001.

www.graco.com
修订版 N, 可能 2021

Graco 标准保修

Graco 保证本文件里的所有设备均由 Graco 生产，且以名称担保销售最初购买者时的材料和工艺无缺陷。除了 Graco 公布的任何特别、延长、或有限担保以外，Graco 将从销售之日起算提供十二个月的担保期，修理或更换任何 Graco 认为有缺陷的设备零配件。本担保仅适用于按照 Graco 书面建议进行安装、操作及维护的设备。

对于一般性的磨损或者由于安装不当、误用、磨蚀、锈蚀、维修保养不当或不正确、疏忽、意外事故、人为破坏或用非 Graco 公司的零配件代替而导致的任何故障、损坏或磨损均不包括在本担保书的担保范围之内而且 Graco 公司不承担任何责任。Graco 也不会对由非 Graco 提供的结构、附件、设备或材料与 Graco 设备不兼容，或不当设计、制造、安装、操作或对非 Graco 提供的结构、附件、设备或材料维护所导致的故障、损坏或磨损不负责任。

本担保书的前提条件是，以预付运费的方式将声称有缺陷的设备送回给 Graco 公司授权的经销商，以核查所声称的缺陷。如果核实声称缺陷，Graco 将免费修理或更换所有缺陷零配件。设备将返还给最初购买者手里，运输费预付。如果检查发现设备无任何材料或工艺缺陷，则会对修理收取合理费用，该费用包括零配件、人工和运输费。

该保修具有唯一性，可代替任何其他保证，无论明示或暗示，包括但不限于保证适销性或适用某特定目的的保证。

以上所列违反担保情况下 Graco 公司的唯一责任和买方的唯一赔偿。买方同意不享受任何其他的赔偿（包括但不限于对利润损失、销售额损失、人员或财产受损、或任何其他附带或从属损失的附带或从属损害赔偿）。任何针对本担保的诉讼必须在设备售出后二（2）年内提出。

对与销售的但不是 Graco 生产附件、设备、材料或零配件，Graco 不做任何担保，放弃所有隐含适销性和适用于某一特定用途的担保。所售物品，但不是由 Graco（如马达、开关、软管等）生产；如果有，但作为设备的制造商，这些物品将享受担保。Graco 将为购买者提供合理帮助，以帮助购买者对违反这些担保的行为进行索赔。

无论在什么情况下，不管是由于违反合同、违反担保、Graco 公司的疏忽或者其他原因，Graco 公司都不承担由于供应下列设备或由于至此售出的任何产品或其他物品的配备、执行或使用而产生的间接、附带、特殊或从属损害的赔偿责任。

Graco 公司信息

有关 Graco 产品的最新信息，请访问 www.graco.com。

有关专利信息，请参看 www.graco.com/patents。

若要订购，请联系您的 Graco 经销商或致电了解离您最近的经销商。

电话：612-623-6921 **或免费电话：**1-800-328-0211 **传真：**612-378-3505

本文件中的所有书面和可视化数据均为本文刊发时的最新产品信息。
Graco 保留随时修改的权利，恕不另行通知。

技术手册原文翻译。This manual contains Chinese. MM 312780

Graco Headquarters:Minneapolis
International Offices:Belgium, China, Japan, Korea

GRACO INC. AND SUBSIDIARIES • P. O. BOX 1441 • MINNEAPOLIS MN 55440-1441 • USA
Copyright 2008, Graco Inc. All Graco manufacturing locations are registered to ISO 9001.

www.graco.com
修订版 N, 可能 2021