

## STÆRKT RUSTFRIT STÅL Tromleomrører

308609D

Rev. G

Maksimalt indgående lufttryk: 0,7 MPa (7 bar)



### Vigtige sikkerhedsforskrifter

Læs alle advarsler og vejledninger i denne brugerhåndbog. Gem disse forskrifter.

### \*Model 238157, serie B

Luftdrevet omrører med reduktionsgear



II 1/2 G T6  
ITS03ATEX11226

### \*Model 231414, serie A

Pakke med omrører med hævert

### \*Model 231413, serie A

Pakke med omrører uden hævert



0359

### Model 238250, serie A

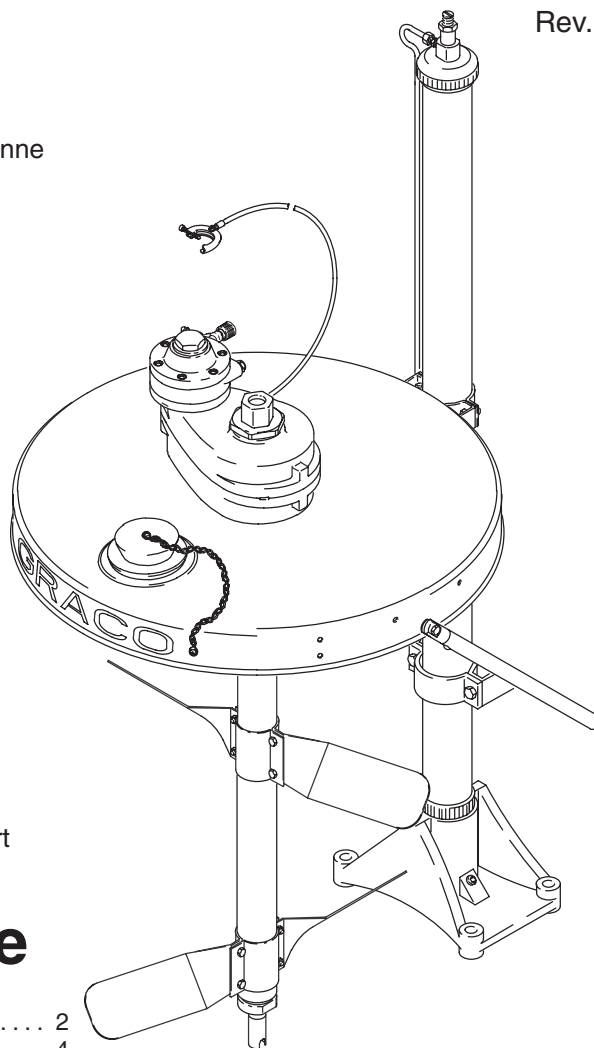
Hævertslangesæt

### Model 240209, serie B

Luftdrevet omrører med reduktionsgear og hævert

## Indholdsfortegnelse

Advarsler .....	2
Installation .....	4
Betjening .....	9
Eftersyn .....	10
Dele .....	14
Tekniske data .....	17
Måltegninger .....	18
Placering af monteringshuller .....	19
Gracos standardgaranti .....	20



05771B

Model 231414 vist

# Symboler

## Advarselssymbol



Dette symbol gør brugeren opmærksom på risikoen for alvorlig personskade eller død, hvis vejledningen ikke følges.

## Forsigtighedssymbol



Dette symbol gør brugeren opmærksom på risikoen for beskadigelse eller ødelæggelse af udstyr, hvis vejledningen ikke følges.

## ADVARSEL



VEJLEDNING

### FARE VED FORKERT ANVENDELSE AF UDSTYR

Forkert anvendelse af udstyret kan medføre brud på systemet, funktionssvigt eller alvorlig personskade.

- Dette udstyr er alene beregnet til erhvervsmæssig anvendelse.
- Læs alle instruktionshåndbøger, skilte og mærkater, før dette udstyr tages i anvendelse.
- Anvend kun udstyret til dets påtænkte formål. Hvis du er i tvivl om dette, bør du kontakte din Graco-forhandler.
- Foretag aldrig ændringer eller modifikationer på dette udstyr.
- Kontrollér udstyret dagligt. Reparér eller udskift slidte eller ødelagte dele øjeblikkeligt.
- Overskrid aldrig det maksimale arbejdstryk for den svageste komponent i systemet. Det maksimale arbejdstryk for dette udstyr er **0,7 MPa (7 bar)**.
- Anvend kun væsker og opløsningsmidler, der er kemisk forenelige med dette udstyrs våddele. Nærmere oplysninger om dette findes i afsnittet **Tekniske data** i alle udstyrshåndbøgerne. Læs de advarsler, der er oplyst af producenterne af væske- og opløsningsmidler.
- Bær altid passende beskyttelsesbriller, handsker, arbejdstøj og åndedrætsværn i overensstemmelse med væske- og opløsningsmiddelproducentens anbefalinger.
- Overhold alle gældende lokale og nationale brand- og elektricitetsforskrifter samt øvrige relevante sikkerhedsbestemmelser.

# ADVARSEL



## BRAND- OG EKSPLOSIONSFARE

Forkert jordforbindelse, dårlig udluftning, åben ild eller gnister kan medføre, at der opstår en farlig situation, hvilket kan føre til brand eller eksplosion og alvorlig personskade.

- Sørg for, at alt udstyr er jordforbundet. Yderligere oplysninger findes i afsnittet **Jordforbindelse** på side 4.
- Hvis du oplever statisk gnistdannelse eller mærker stød under arbejdet med dette udstyr, **skal omrøreren standses øjeblikkeligt**. Anvend ikke udstyret, før du har lokaliseret og afhjulpet problemet.
- Anvend ikke 1,1,1-trichlorethan, methylenchlorid, andre halogensubstituerede kulbrinteopløsninger eller væsker, der indeholder sådanne opløsningsmidler, i aluminiumpumper. Dette kan medføre en alvorlig kemisk reaktion, der kan indebære risiko for eksplosion.
- Anvend ikke petroleum eller andre brændbare opløsningsmidler eller brændbare gasser til gennemskylning af enheden.
- Sørg for, at der er god udluftning for at forhindre ansamling af antændelige dampe fra opløsningsmidler eller den væske, der doseres.
- Sørg for, at arbejdsområdet er ryddeligt, samt at der ikke forefindes f.eks. opløsningsmidler, klude og benzin.
- Ryg aldrig i arbejdsområdet.
- Sørg for, at der er et brandslukningsapparat på arbejdsområdet.



## FARE I FORBINDELSE MED BEVÆGELIGE DELE

Bevægelige dele, såsom omrørers roterende blade, kan klemme eller amputere fingre eller andre kropsdele og kan forårsage væskesprøjt i øjnene eller på huden.

- Hold god afstand til alle bevægelige dele, når omrøreren startes eller betjenes.
- Afbryd altid omrøreren, og frakobl luftledningen, før du fjerner omrøreren fra tromlen, eller kontroller eller reparer omrørers dele.



## FARLIGE DAMPE

Farlige væsker og giftige dampe kan forårsage alvorlig personskade eller i værste fald døden, hvis væsken sprøjtes i øjnene eller på huden, sluges eller indåndes. Hold hovedet væk fra udstødningsåbningen, når luftmotoren gennemskylles.

# Installation

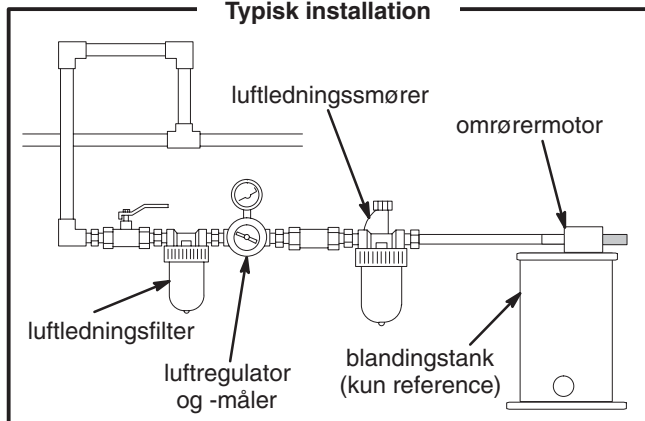
## ⚠ ADVARSEL



### BRAND- OG EKSPLOSIONSFARE

Sørg altid for opretholde en frigang på mindst 1" mellem roterende omrørerdele og beholderen for at forhindre gnistdannelse.

### Typisk installation



**BEMÆRK:** Referencenumre og bogstaver i parentes henviser til henvisningstegnene på figurerne og **deltegningerne**.

## Jordforbindelse

God jordforbindelse er af afgørende vigtighed for at opretholde et sikkert system.

For at mindske risikoen for statisk gnistdannelse **skal** monteringsdækslet og alle elektrisk ledende genstande eller indretninger i arbejdsområdet være korrekt jordforbundet. Detaljerede oplysninger om jordforbindelse i dit område for den anvendte type udstyr kan findes i de lokale elektricitetsforskrifter.

**Omrøreren jordforbindes ved at** forbinde den ene ende af jordkablet (A) med jordbøsningen (B) på omrøreren. Se fig.1. Slut jordkablets anden ende til en sikker jordforbindelse.

Et yderligere jordkabel og en klemme kan bestilles som delnr. 237569.

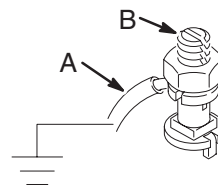


Fig. 1

## Samling og placering af omrøreren

### Med løfteplatform

Monter tromledækslet som beskrevet i håndbog 306287. Løfteplatformen skal være i den nedre position, når du arbejder på løfteplatformen, omrøreren eller tromledækslets samling. **Ophold dig ikke** under løfteplatformen, når den er hævet. Fortsæt til trin 1 i **Med eller uden løfteplatform**.

### Uden løfteplatform

Hvis systemet ikke har en løfteplatform, skal du installere håndtagssættet for at lette håndtering af tromledækslet og omrøreren. Der skal to personer til på sikker vis at løfte og flytte tromledækslet og omrøreren. *Håndtagssættet kan bestilles som delnr. 237524.*

Anbring to standardtønder på 208 liter med ca. 36 cm afstand, og centrér tromledækslet på tønderne, så Gracologoet er placeret i midten og vender mod dig som vist i fig. 2. Fortsæt til trin 1 i **Med eller uden løfteplatform**.

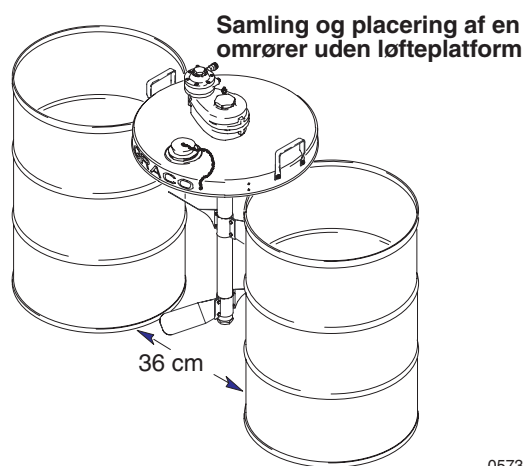


Fig. 2

05734

# Installation

## Med eller uden løfteplatform

1. Før omrørerakslen gennem det store hul i midten af tromledækslet (29).
2. Drej omrøreren, så luftmotoren er placeret til venstre for akslen som vist i fig. 2, hvilket vil bringe de tre gevindskårne huller i bunden af omrøreren på linje med de tre gennemgående huller i tromledækslet.
3. Før de tre sekskantede skruer (25) op gennem tromledækslet og ind i omrøreren, og tilspænd dem med et moment på 8,4 Nm.
4. Saml ét par omrørerblade (28), så de fire gennemgående huller i bladhalvdelen er på linje (se på **deltegningen**, hvordan bladene skal vende).
5. Skub fire hovedskruer (31) gennem de fire huller i bladene, og sæt låsemøtrikkerne (32) på hovedskruerne.
6. Før den løse bladsamling op ad akslen, og placer den ca. 33 cm fra bunden af akslen.
7. Tilspænd de fire låsemøtrikker (32) ensartet for at spænde bladene sammen, indtil de sidder fast på akslen. Tilspænd låsemøtrikkerne med et moment på 5,6-6,2 Nm. Der vil fortsat være et gab mellem bladhalvdelen.
8. Gentag trin 4 og 5 med det andet par omrørerblade.
9. Anbring den anden bladsamling tæt på akslens bund, men ikke på bundproppen (20).
10. Drej den nedre bladsamling, så den er drejet 90 grader i forhold til den øvre bladsamling, og tilspænd låsemøtrikkerne (32) med et moment på fra 5,6 til 6,2 Nm. Der vil fortsat være et gab mellem bladenes halvdele.

# Installation

## Installation af hævertsættet

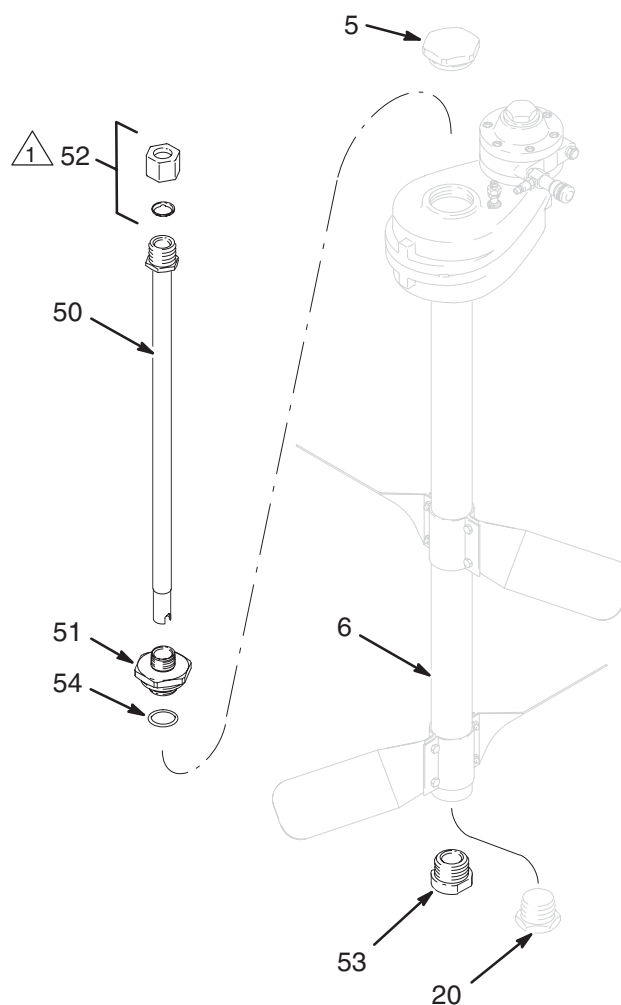
Se hævertsættet, model 238250, **delliste** på side 15.

1. Fjern topproppen (5) og bundproppen (20).
2. Udskift bundproppen (20) med radiallejet (53), og tilspænd lejet med en unbrakonøgle.
3. Arbejd PTFE-o-ringen (54) på hævertslangeholderen (51), og tryk den ind i o-ringsrillen.
4. Udskift topproppen (5) med hævertslangeholderen (51). Lad omløbermøtrikken (52) på hævertslangeholderen blive på, men kontrollér, at den ikke er tilspændt. Spænd hævertslangeholderen ind i toppen af omrørerhuset med en unbrakonøgle.
5. Skub hævertslangen (50) ned gennem omløbermøtrikken (52), hævertslangeholderen (51) og omrørerakslen (6), indtil hævertslangen er i kontakt med bunden af tromlen. Hæv hævertslangen ca. 6 mm, så den ikke er i kontakt med bunden af tromlen. Fasthold hævertslangen i denne højde med den ene hånd, og tilspænd omløbermøtrikken med den anden (tilspænding med fingrene er tilstrækkeligt til at holde hævertslangen på plads).


### **FORSIGTIG**

#### **Varierende tønde højde.**

Løsn omløbermøtrikken på hævertslangeholderen, før tromledækslet hæves. Løser du ikke omløbermøtrikken, kan hævertslangen komme i kontakt med bunden af tønden, når tromledækslet sænkes ned over en ny tønde, hvilket kan beskadige hævertslangen eller tønden.



05736B

-  Kontrollér, at de midterste flige på omløbermøtrikkens rørring vender nedad.

**Fig. 3**

# Installation

## Returslangesæt 238884 (tilbehør)

Returslangesæt 238884 fås som tilbehør. Sættet skal bestilles særskilt. Se det ark, der følger med sættet, vedrørende monteringsvejledning.

## Lufttilførselskrav

Ved kontinuerlig anvendelse kræver omrørersens 550 W luftmotor typisk en lufttilførsel på fra 0,09 til 0,12 m<sup>3</sup>/min.

## Luftslangetilbehør

Monter en lynkoblingsluftledningsfitting og -kobling, eller monter en kugleventil som hovedafbryder på luftledningen. *1/8" npt(m)-luftledningsfittingen bestilles som delnr. 169969. Koblingen bestilles som delnr. 208536.*

Installer et luftledningsfilter for at fjerne ødelæggende snavs og fugt fra lufttilførslen. Et luftledningsfilter kan bestilles som delnr. 106148 (*3,8" npt, netstørrelse 841 [20-mikron indsats], 5 oz. skål, uden måler*).

### **FORSIGTIG**

Manglende smøring af luftmotoren vil forårsage svigt i luftmotoren.

Monter en luftledningssmører på sugesiden af luftfilteret for at sikre automatisk smøring af luftmotoren. Indstil smørerens fødehastighed til 1 dråbe olie pr. minut i forbindelse med høj hastighed eller kontinuerlig drift. Tilfør ikke for meget olie, da udstødningsluften ellers kan blive forurennet. Oplysninger om manuel smøring af luftmotoren findes i afsnittet **Smøring af luftmotoren** på side 10. *En 3/8" npt-luftledningssmører kan bestilles som delnr. 214847.*





# Betjening

## ADVARSEL



### FARE I FORBINDELSE MED BEVÆGELIGE DELE

For at mindske risikoen for alvorlig personskade, herunder snitsår, amputering af fingre med omrørerbladene og væskesprøjt i øjnene eller på huden, skal omrøreren altid afbrydes (luftledningen kobles fra omrøreren), før omrøreren hæves, kontrolleres eller repareres.

### Opstart

1. Sørg for, at nåleventilen (23) er lukket.
2. Tænd for lufttilførslen, og tilslut luftledningskoblingen.
3. Øg gradvist omrørerhastigheden ved at bruge nåleventilen (23) til justering, indtil du gennem inspektionsåbningen kan se bevægelse i væskens overflade, men øg ikke omrørerhastigheden så meget, at der dannes en hvirvel på væskens overflade. Hvis der begynder at komme en hvirvel på overfladen, skal omrørerhastigheden nedsættes for at forhindre luftindsugning.

**BEMÆRK:** Anvend altid en moderat omrørerhastighed, hvilket er ca. 50 omdrejninger af omrørerbladene pr. minut. For høj omrørerhastighed kan forårsage vibration, opskumning af væske og øget slid på delene. Omrør altid væsken grundigt, før den tilføres doseringsudstyret. Fortsæt omrøring af væsken, mens den tilføres doseringsudstyret.

### Nedlukning

Afbryd lufttilførslen med nåleventilen (23), eller frakobl luftledningskoblingen for at slukke omrøreren.

## FORSIGTIG

Sørg for, at omrøreren holdes i opretstående stilling. Læg den ikke på siden eller med bunden i vejret, da der ellers kan flyde væske ned gennem akslen og ind i tandhjulsreduktionsområdet.

# Eftersyn

## Gennemskylning af luftmotoren

### ADVARSEL



#### BRAND- OG EKSPLOSIONSFARE

Brug ikke petroleum eller andre brændbare opløsningsmidler til gennemskylning af luftmotoren. Gennemskylning med brændbare opløsningsmidler kan forårsage brand eller eksplosion og kan medføre alvorlig person- eller tingskade.

### ADVARSEL



#### FARLIGE DAMPE

Farlige væsker og giftige dampe kan forårsage alvorlig personskade eller i værste fald døden, hvis væsken sprøjtes i øjnene eller på huden, sluges eller indåndes. Hold ansigtet væk fra udstødningsåbningen, og brug passende beskyttelsesdragt, handsker, beskyttelsesbriller samt åndedrætsværn i forbindelse med gennemskylning af luftmotoren.

Følg denne procedure i et velventileret område, hvis luftmotoren (1) er træg eller ineffektiv.

1. Frakobl luftledningen og lyddæmperen (22). Se den **deltegnning**, der er vist på side 14.
2. Tilsæt adskillige teskefulde ikke-brændbart opløsningsmiddel, eller sprøjt opløsningsmidlet direkte ind i lynkoblingshankoblingen (24).

**BEMÆRK:** De opløsningsmidler, der anbefales til luftmotorer og smurte pumper, er Gast® Flushing Solvent (delnr. AH255 eller AH255A) eller Penetone Inhibisol® Safety Solvent.

3. Tilkobl luftledningen igen, og øg langsomt lufttrykket, indtil der ikke er noget spor af opløsningsmiddel i udstødningsluften.
4. Monter lyddæmperen (22) igen.
5. Smør motoren igen ved at sprøjte lidt letvægtsolie ind i lynkoblingshankoblingen (24).

## Smøring af luftmotoren

### FORSIGTIG

Manglende smøring af luftmotoren vil forårsage svigt i luftmotoren.

Hvis der ikke er monteret en luftledningssmører, skal luftmotoren smøres manuelt hver 8. time. Smør omrørerens luftmotor ved at anbringe 10-20 dråber letflydende SAE #10-olie i motorens luftindtag. Lad omrøreren køre i ca. 30 sek.

## Yderligere eftersyn af luftmotor

Hvis det er nødvendigt at udskifte luftmotorens skovle, eller hvis der er fremmedlegemer i motorkammeret, kan en erfaren mekaniker fjerne endepladen modsat drivakslens ende på luftmotoren. *Forsøg ikke at lirke den af med en skruetrækker*, dette giver buler i pladens og legemets overflade og forårsager lækager. Brug et navaftrækningsværktøj, som fjerner endepladen, samtidig med akslens placering fastholdes.

Nye skovle skal have kanter med slebne hjørner, der vender ned mod bunden af skovlåbningen.

*Et reparationssæt til luftmotorer kan bestilles som delnr. 207335.*

# Eftersyn

## Rengøring af omrørerakslen og pakning

### **FORSIGTIG**

Sørg for, at omrøreren holdes i opretstående stilling. Læg den ikke på siden eller med bunden i vejret, da der ellers kan flyde væske ned gennem akslen og ind i tandhjulsreduktionsområdet.

Hvis der er noget materiale på akslen (6) inden for 13 mm fra huset (13), skal dette fjernes for at forhindre beskadigelse af lejets pakning (14\*). Hvis de fleksible læber på lejets pakning er revnet eller slidte, så de ikke er i kontakt med akslen hele vejen rundt, skal pakningen udskiftes. En slidt pakning kan gøre det muligt for fremmedlegemer at komme ind i lejet og forårsage for tidligt svigt. Se afsnittet **Eftersyn af tandhjulsreduktionen** på side 11 for at få oplysninger om adgang til pakningen og om lejeudskiftningssættet, delnr.

## Rengøring af en omrører med hævertsæt

Proceduren til gennemskylning og rengøring af hævertslangen (50) og omrørerakslen (6) er som følger:

1. Løft omrøreren ud af tromlen.
2. Fjern radiallejet (53) fra omrørerakslen (6), og rengør dette.
3. Afmonter eventuelt udstyr fra hævertslangen, og gennemskyl hævertslangen.
4. Løsn omløbermøtrikken (52), og løft langsomt hævertslangen (50) ud af omrøreren.
5. Rengør indersiden og ydersiden af hævertslangen (50), gennemskyl omrørerakslen (6) indvendigt, og rengør omrørerbladene (28) og ydersiden af akslen.
6. Saml hævertslangen igen ved at gentage trin 2 til 4 i omvendt rækkefølge.

## Eftersyn af tandhjulsreduktionen

Det er muligt, at du gerne vil have lejeudskiftningssættet til rådighed, før du påbegynder denne procedure.

*Et lejeudskiftningssæt kan bestilles som delnr. 238251.*

### Demontering

Følgende procedure kræver ikke, at omrøreren fjernes fra tromlen med materiale:

1. Hvis tromlen har et hævertsæt, gennemføres trin 2 til 4 i afsnittet **Rengøring af en omrører med hævertsæt** på side 11. Fortsæt til trin 2 nedenfor, hvis omrøreren ikke har et hævertsæt.
2. Hæv tromledækslet eller understøt det så højt oppe over tromlen, at du kan nå undersiden af det.
3. Fjern de tre sekskantede skrue (25), der holder omrøreren fast til tromledækslet.
4. Hæv omrørerhuset til en højde på 100 til 150 mm over tromledækslet, og understøt det i denne højde med blokke.
5. Spænd en klemme godt fast på omrørerakslen for at forhindre akslen i at falde ned i tromlen.
6. Fjern de to korte bolte (11) og de fire lange bolte (19), der holder det øvre hus (8) og det nedre hus (13) sammen. Løft det øvre hus af det nedre hus, idet der forsigtigt løftes lige op.
7. Drej det store tandhjul (10) mod uret for at fjerne det fra omrørerakslen, og løft tanddrev/tandhjul-samlingen (3, 16) ud af det nedre hus.

**BEMÆRK:** Kontrollér, at omrørerakslen er sikkert fastgjort, før trin 8 udføres. Se trin 5.

8. Drej 50 mm møtrikken (26) mod uret for at fjerne den fra omrørerakslen.
9. Løft forsigtigt det nedre hus (13) af omrørerakslen.

# Eftersyn

## Eftersyn af tandhjulsreduktionen, fortsat

### Rengøring og eftersyn

1. Fjern eventuelle fremmedlegemer på ydersiden af det øvre og det nedre hus (8 og 13).

**BEMÆRK:** Pas på, at de to små aksialkugler (4) ikke bliver væk. Den ene er i det øvre hus (8), og den anden er i det nedre hus (13).

2. Efterse delene for slid. Hvis nogen af delene er revnet eller beskadiget, skal de udskiftes. Lejeudskiftningssættet indeholder lejer og pakninger til udskiftning (del 2, 7, 9, 12, 14 og 15).

### Samling

**BEMÆRK:** Se **deltegningen** på side 14 vedrørende korrekt placering og orientering af leje og pakning.

1. Anbring det nedre hus (13) på omrørerakslen igen.

## FORSIGTIG

Sørg for, at lejerne og pakningerne ikke skraber mod den gevindskårne omrøreraksel, mens du sænker det nedre hus ned på plads, for at forhindre beskadigelse af lejer og pakninger.

2. Sæt 50-mm møtrikken (26) på omrørerakslen ved at dreje den med uret, og tilspænd den med fingrene.

3. Anbring tanddrev/tandhjul-samlingen (3, 16) i det nedre hus igen, sæt det store tandhjul (10) på omrørerakslen, og tilspænd det store tandhjul med fingrene.
4. Sørg for at de små aksialkugler (4) er på plads.
5. Anbring det øvre hus (8) på det nedre hus (13) igen, idet det forsigtigt sænkes lige ned.
6. Udskift de to korte bolte (11) og de fire lange bolte (19), der holder det øvre hus (8) og det nedre hus (13) sammen, og tilspænd boltene med et moment på 8,5 Nm.
7. Fjern de blokke, der blev brugt til at understøtte omrørerhuset, og anbring omrøreren på tromledækslet igen.
8. Før de tre sekskantede skruer (25) op gennem tromledækslet og ind i omrøreren, og tilspænd dem med et moment på 8,4 Nm.
9. Hvis tromlen har et hævertsæt, monteres dette igen ved at gennemføre trin 2 til 4 i afsnittet **Rengøring af en omrører med hævertsæt** på side 11.

## Yderligere eftersyn af omrøreren

Hvis der er behov for montering af mere end et lejeudskiftningssæt eller tandhjulsudskiftning på enheden, anbefales det at sende den til en Graco-forhandler til reparation eller udskiftning.

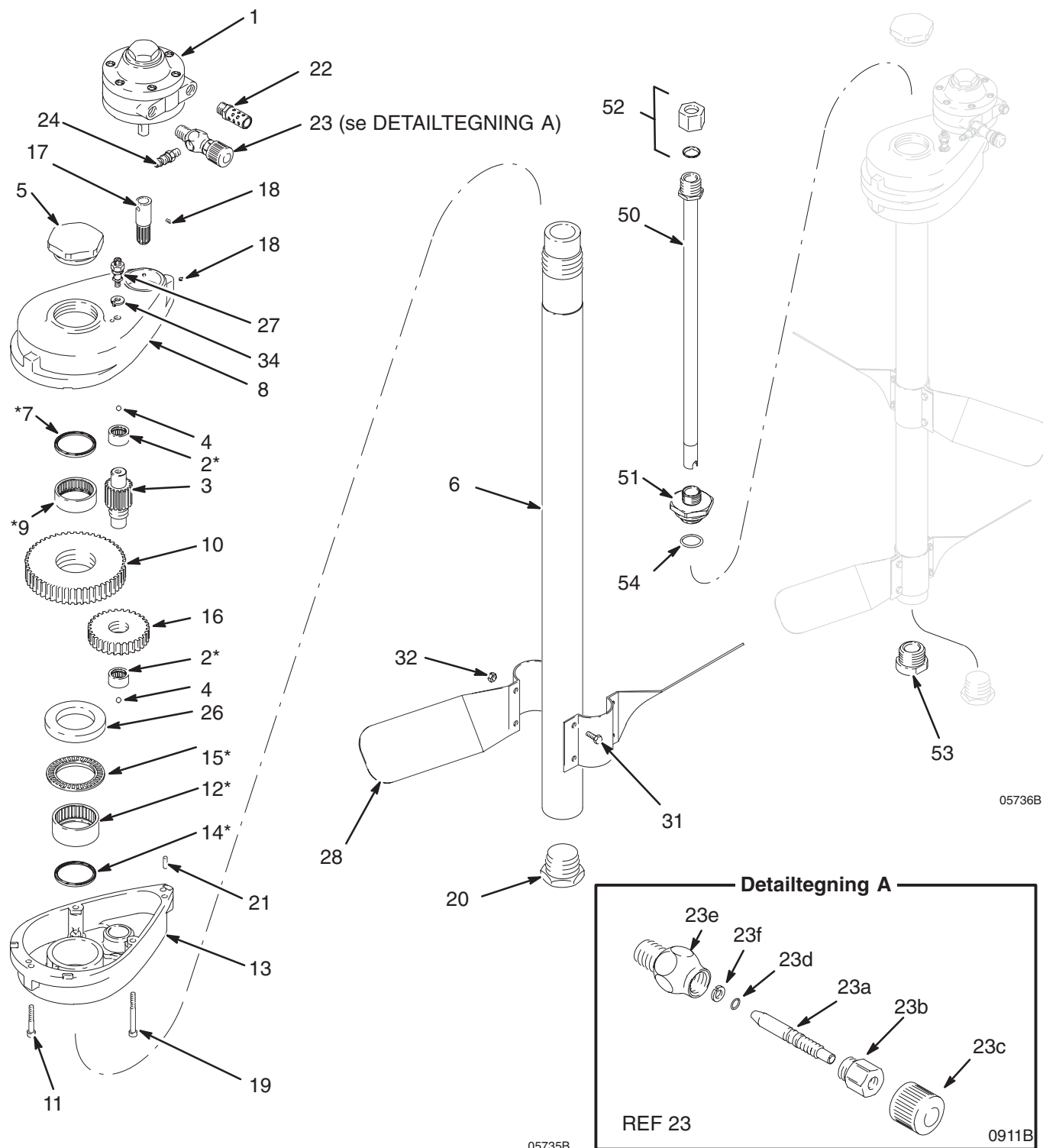


# Dele

Omrører af stærkt rustfrit stål, model 238157 (omfatter delene 1-34)

Omrører af stærkt rustfrit stål med hævertsæt, model 240209  
(omfatter delene 1-4, 6-19, 21-24, 26, 27, 30, 34, 50-54)

Hævertsæt, model 238250 (omfatter delene 50-54)



# Dele

## Omrører af stærkt rustfrit stål, model 238157 (omfatter delene 1-34)

## Omrører af stærkt rustfrit stål med hævertsæt, model 240209

(omfatter delene 1-4, 6-19, 21-24, 26, 27, 30, 34, 50-54)

Ref. nr.	Delnr.	Beskrivelse	Antal	Ref. nr.	Delnr.	Beskrivelse	Antal
1†	101140	LUFTMOTOR	1	23	206264	VENTIL, nåle- <i>Omfatter delene 23a til 23f</i>	1
2*	191004	LEJE, nåle-; 19 mm	2	23a	166529	VENTIL, nåle-	1
3	190988	TANDHJUL, tanddrev #2	1	23b	166532	OMLØBER, paknings-	1
4	100069	KUGLE, aksial-	2	23c	164698	KNAP, justerings-	1
5	191003	PROP, top	1	23d	157628	O-RING, pakning	1
6	190977	AKSEL, omrører-	1	23e	165722	HUS, ventil-	1
7*	113363	PAKNING, leje	1	23f	166531	SKIVE	1
8	194389	HUS, øvre	1	24	169969	FITTING, luftledning, han	1
9*	190980	LEJE, nåle-; 45 mm	1	25	113358	SKRUE, sekskantet; til montering til tromledæksel ( <i>ikke vist</i> )	3
10	190989	TANDHJUL #2	1	26	190976	MØTRIK; 50 mm	1
11	113357	SKRUE, maskin-, unbrakohoved	2	27	104029	ØSKEN, jord-	1
12*	190978	LEJE, nåle-; 50 mm	1	28	190985	BLAD, omrører-	4
13	194390	HUS, nedre	1	30▲	290152	MÆRKAT, advarsels-	1
14*	113359	PAKNING, leje	1	31	113413	SKRUE, maskin-	8
15*	190979	LEJE, nåle-, aksial-; 50 mm	1	32	113414	MØTRIK, låse-	8
16	190987	TANDHJUL #1	1	34	104582	SKIVE, tap-	1
17	190986	TANDHJUL, tanddrev #1	1				
18	108161	STILLESKRUE, kopdel; rustfrit stål	3				
19	113356	SKRUE, maskin-, unbrakohoved	2				
20	191002	PROP, bund	1				
21	105489	STIFT, styrestift	2				
22	113779	LYDDÆMPER	1				

† *Der fås et luftmotorreparationssæt med delnr. 207335.*

\* *Medfølger i lejeudskiftningssæt 238251*

▲ *Ekstra advarselsmærkater fås uden beregning.*

## Hævertsæt, model 238250

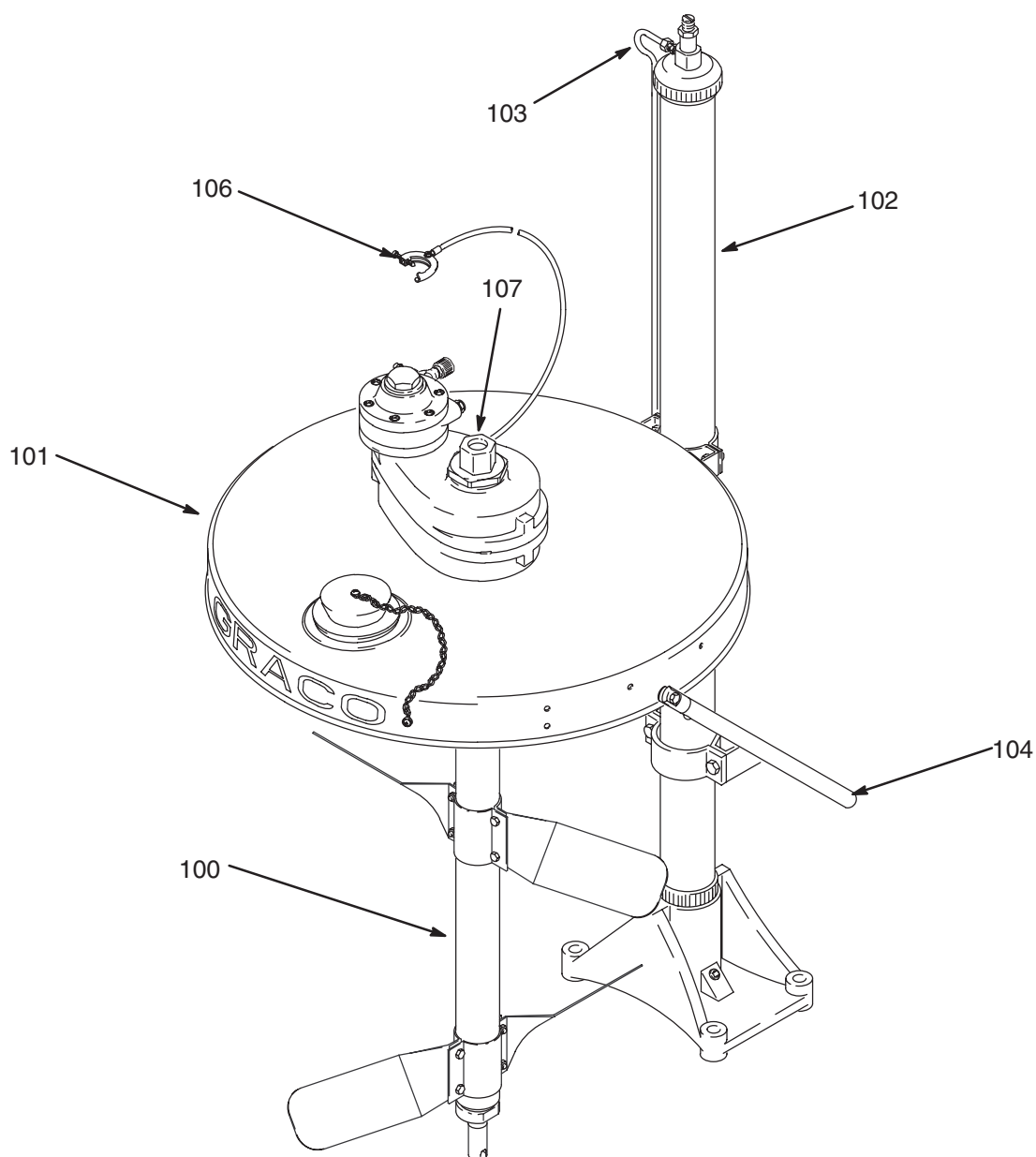
(omfatter delene 50-54)

Ref. nr.	Delnr.	Beskrivelse	Antal
50	238161	SLANGE, hævert-	1
51	190998	HOLDER, hævertslange-	1
52	190999	MØTRIK, omløber-	1
53	191000	LEJE; radial-	1
54	164557	O-RING; PTFE	1

# Dele

Pakke med omrører uden hævert, model 231413

Pakke med omrører med hævert, model 231414 (vist)



05771B

Ref. nr.	Delnr.	Beskrivelse	Antal	Ref. nr.	Delnr.	Beskrivelse	Antal
100	238157	OMRØRER; se side 14 vedrørende dele	1	105	238425	OPLYSNINGSSKILTESÆT; Model 231413 (ikke vist)	1
101	238283	DÆKSEL, rustfrit stål; se håndbog 308466	1		238426	OPLYSNINGSSKILTESÆT; Model 231414 (ikke vist)	1
102	204385	LØFTEPLATFORM; se håndbog 306287	1	106	237569	JORDKABEL OG -KLEMME	1
103	237579	LUFTREGULERINGSSÆT; se håndbog 306287	1	107	238250	HÆVERTSÆT; kun model 231414; se dele på side 14	1
104	237578	DÆKSELSTØTTESÆT; se håndbog 306287	1				



# Tekniske data

Maksimalt indgangstryk (luft) ..... 7 bar  
Motorens nominelle effekt ved 1.200 omdr./min.  
(aksel ved 50 omdr./min.),  
ved 0,34 m<sup>3</sup>/min. .... 186 W  
Maksimalt anbefalet antal omdrejninger pr. minut for  
akslen ..... 100  
Tandhjulsreduktionsforhold ..... 24:1  
Vægt ..... 11,7 kg  
Højde  
Fra toppen af luftmotoren til enden  
af omrørerakslen (ingen møtrik) ..... 965 mm  
Fra toppen af luftmotoren til enden  
af hævertslangen (ingen fitting) ..... 1.092 mm  
Omrørerbladernes spændvidde ..... 508 mm  
Omrørerbladernes bredde ..... 76 mm  
Luftindtag ..... Parres med 1/4" npt(f)-lynkobling,  
delnr. 208536  
Væskeførende dele ..... 304 rustfrit stål,  
304/304L rustfrit stål,  
Delrin® A/F, nylon, PTFE  
Indvendig diameter, hævertslange ..... 19 mm

Maksimalt flow ved 100 cps ..... 45,5 l/min.  
Maksimalt flow ved 1.000 cps ..... 4,5 l/min.  
Luftforbrug ..... 0,08 til 0,85 m<sup>3</sup>/min.

## \* Lyddata

† Typiske driftsforhold  
Lydeffekt ..... 77,3 dB(A)  
Lydtryk ..... 63,8 dB(A)  
‡ Maksimale lydforhold  
Lydeffekt ..... 86,4 dB(A)  
Lydtryk ..... 72,9 dB(A)

\* Lyddata blev målt i henhold til ISO 3744-1981.

† Omrøring ved 50 omdr./min. (aksel) af 300 cps vandbaseret materiale

‡ Omrøring ved 100 omdr./min. (aksel) i en tom beholder

Gast® er et registreret varemærke tilhørende Gast Manufacturing.

Inhibiso® er et registreret varemærke tilhørende Penetone Corp.

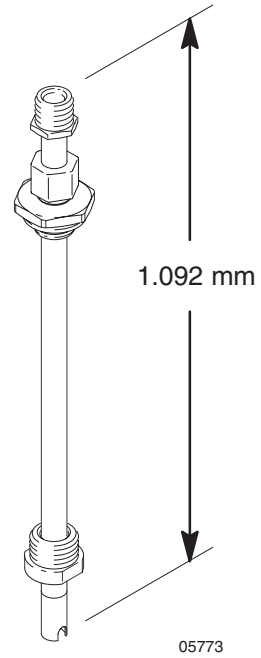
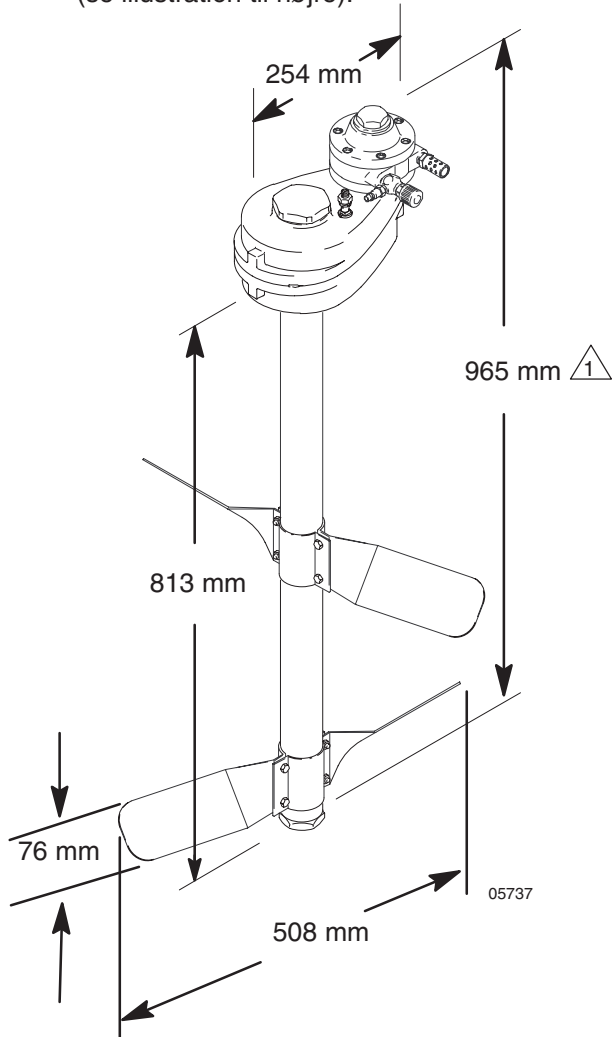
Delrin® er et registreret varemærke tilhørende DuPont Company.

# Måltegninger

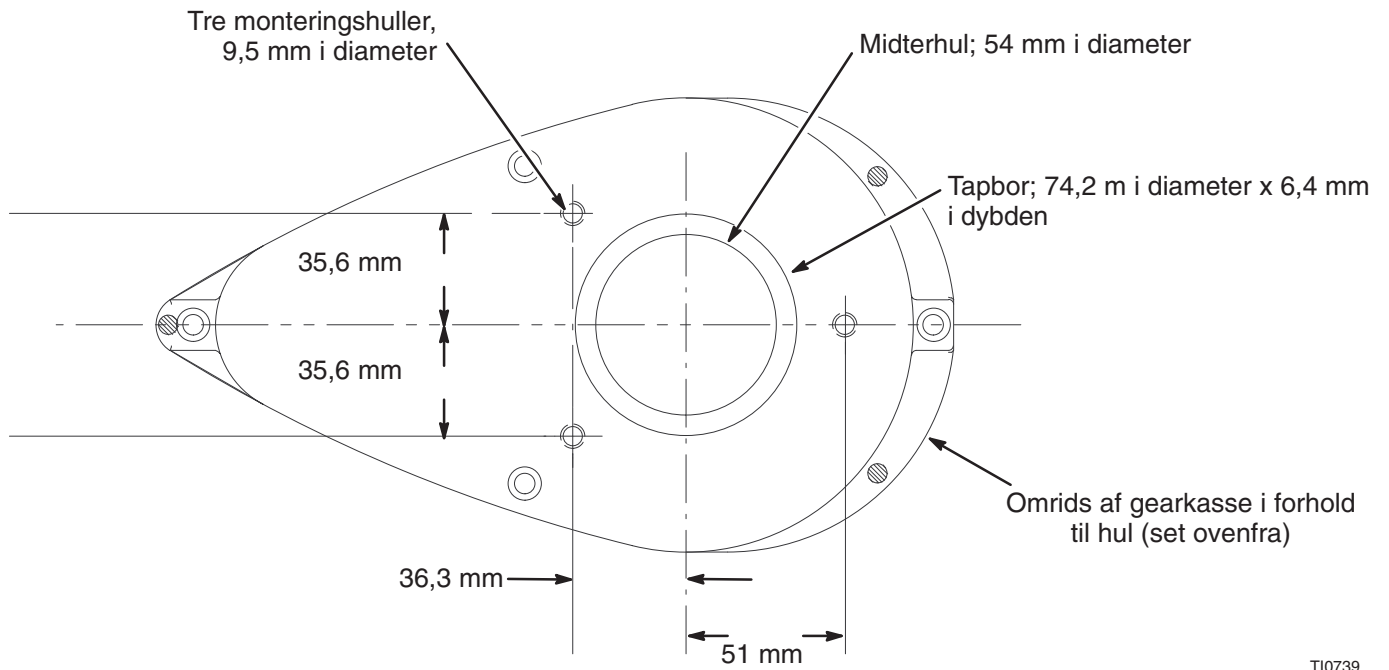
Omrører af stærkt rustfrit stål, model 238157 (vist)

Hævertsæt, model 238250

△<sub>1</sub> Højden på model 240209 er den samme som hævertsættet (se illustration til højre).



# Placering af monteringshuller



T10739

# Gracos Standardgaranti

Graco garanterer, at alt udstyr, som er fremstillet af Graco, og som bærer Gracos navn, er fri for materiale- eller fabrikationsfejl på den dato, hvor det sælges til den oprindelige køber med anvendelse for øje. Med undtagelse af eventuelle særlige, udvidede eller begrænsede garantier, der måtte blive udstedt af Graco, påtager Graco sig i en periode på tolv måneder fra købsdatoen at reparere eller udskifte enhver del af udstyret, som Graco finder at være fejlbehæftet. Denne garanti gælder kun, når udstyret installeres, betjenes og vedligeholdes i henhold til de af Graco anbefalede skriftlige anvisninger.

Denne garanti dækker ikke, og Graco påtager sig intet ansvar for almindelig slitage eller eventuelle funktionsfejl, beskadigelser eller slitage, der skyldes ukorrekt installation, anvendelse til forkerte formål, slid, korrosion, utilstrækkelig eller forkert vedligeholdelse, forsømmelighed, uheld, ikke-autoriserede tekniske indgreb eller udskiftning med komponentdele, der ikke er fremstillet af Graco. Graco påtager sig endvidere intet ansvar for funktionsfejl, beskadigelse eller slitage, der måtte skyldes, at det af Graco leverede udstyr ikke er foreneligt med konstruktioner, tilbehør, udstyr eller materialer, der ikke er leveret af Graco, eller som måtte skyldes ukorrekt konstruktion, fremstilling, installation, betjening eller vedligeholdelse af systemer, tilbehør, udstyr og materialer, der ikke er leveret af Graco.

Denne garanti er betinget af, at det udstyr, der hævdes at være fejlbehæftet, indsendes franko til en autoriseret Graco-forhandler til undersøgelse af den påståede fejl. Hvis den påståede fejl kan accepteres, foretager Graco reparation eller udskiftning af alle defekte dele uden beregning. Udstyret vil derefter blive sendt franko til den oprindelige køber. Såfremt en undersøgelse af udstyret ikke måtte afsløre nogen materiale- eller fabrikationsfejl, vil reparationen blive udført mod et rimeligt gebyr, der kan omfatte udgifter til dele, arbejds løn og forsendelse.

**DENNE GARANTI ER DEN ENESTE, OG DEN TRÆDER I STEDET FOR ENHVER ANDEN GARANTI, DET VÆRE SIG UDTRYKKELIG ELLER STILTIENDE, HERUNDER MEN IKKE BEGRÆNSET TIL GARANTI OM SALGBARHED ELLER GARANTI OM EGNETHED TIL ET BESTEMT FORMÅL.**

Gracos eneste forpligtelse og købers eneste afhjælpningsret i tilfælde af garantibrud er som ovenfor beskrevet. Køberen accepterer, at denne ikke har nogen anden afhjælpningsret (herunder, men ikke begrænset til, dermed forbunden eller deraf følgende erstatning for driftstab, tabt arbejdsfortjeneste, personskade eller tingskade eller noget andet deraf afledt eller følgende tab). Ethvert søgsmål for garantibrud skal anlægges inden to (2) år fra købsdatoen.

Graco giver ingen garantiydelse og frasiger sig enhver garantiydelse for salgbarhed og egnethed til et bestemt formål i forbindelse med tilbehør, udstyr, materialer eller komponenter, der sælges af, men ikke er fremstillet af Graco. Sådanne dele, der sælges men ikke er fremstillet af Graco (som f.eks. elmotorer, kontakter, slanger mv.), er omfattet af sådanne eventuelle garantier, som ydes af producenterne af disse dele. Graco vil i rimeligt omfang bistå køberen i forbindelse med krav, der rejses som følge af brud på sådanne garantiforpligtelser.

Graco påtager sig under ingen omstændigheder erstatningsansvar for indirekte, afledte, særlige eller sekundære skader som følge af Gracos levering af udstyr i forbindelse hermed eller som følge af leverance, ydelse eller anvendelse af produkter eller andre varer, der sælges i forbindelse hermed, uanset om sådanne skader skyldes kontraktbrud, garantibrud, forsømmelighed fra Gracos side eller andre forhold.

## **FOR GRACO-KUNDER I CANADA**

Parterne anerkender, at de har krævet, at nærværende dokument samt alle dokumenter, varsler og søgsmål, der er tiltrådt, givet eller indledes som følge heraf eller direkte eller indirekte i forbindelse hermed udfærdiges på engelsk. Les parties reconnaissent avoir convenu que la rédaction du présent document sera en Anglais, ainsi que tous documents, avis et procédures judiciaires exécutés, donnés ou intentés à la suite de ou en rapport, directement ou indirectement, avec les procédures concernées.

*Dette dokument – såvel tekst som illustrationer – afspejler de senest tilgængelige produktoplysninger på tidspunktet for offentliggørelsen heraf. Graco forbeholder sig ret til at foretage ændringer uden forudgående varsel.*

MM 308609

**Gracos hovedkontor:** Minneapolis  
**Internationale kontorer:** Belgien, Kina, Japan, Korea

**GRACO N.V.; Industrieterrein — Oude Bunders;  
Slakweidestraat 31, 3630 Maasmechelen, Belgium  
Tel.: 32 89 770 700 – Fax: 32 89 770 777**

TRYKT I BELGIEN 308609 12/1995, revideret 05/2005