

Réservoirs pressurisés de 19, 38 et 57 litres

308369F

Rév. K

EN ACIER INOX (ASME)

Pression maximum d'entrée d'air 0,7 MPa (7 bars)



Pression maximum de service produit

Réservoir à basse pression réglable: 0,1 MPa (1 bar)

(pour applications HVLP ou basse pression, à réglage fin)

Réservoir à haute pression réglable: 0,7 MPa (7 bars)

Capacité du réservoir (litres)	Réservoir basse pression série A	Réservoir basse pression avec agitateur série B	Réservoir haute pression série A	Réservoir haute pression avec agitateur série B
19	236143 **	236146 *†	236149 *	236152 *†
38	236144 **	236147 *†	236150, 243589 *	236153 *†
57	236145 **	236148 *†	236151 *	236154 *†

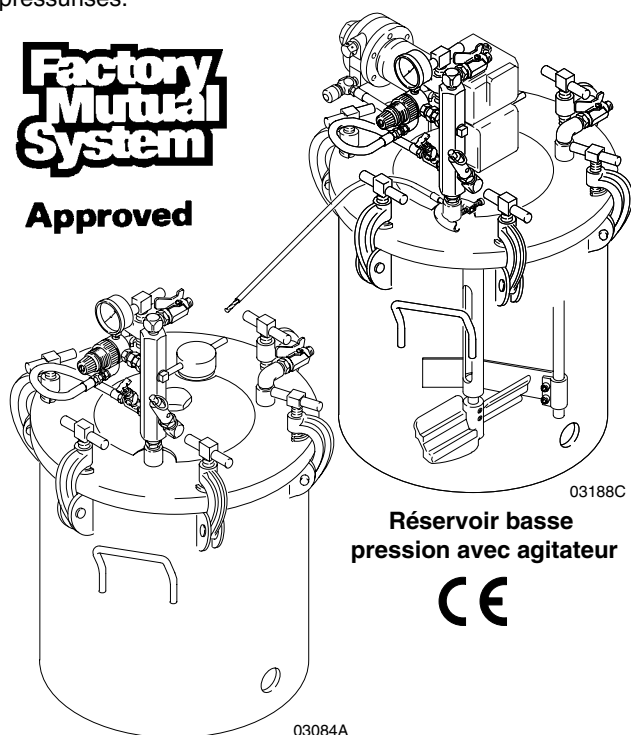
* Ces matériels portent le sigle CE. † Ces matériels sont  0359  II 1/2 G T6
ITS03ATEX11251

** Ces matériels sont conformes à la directive sur les équipements pressurisés sans porter le sigle CE selon ladite directive.

Tous ces matériels sont destinés à recevoir des liquides inflammables et sont évalués selon la directive sur les équipements pressurisés.

**Factory
Mutual
System**

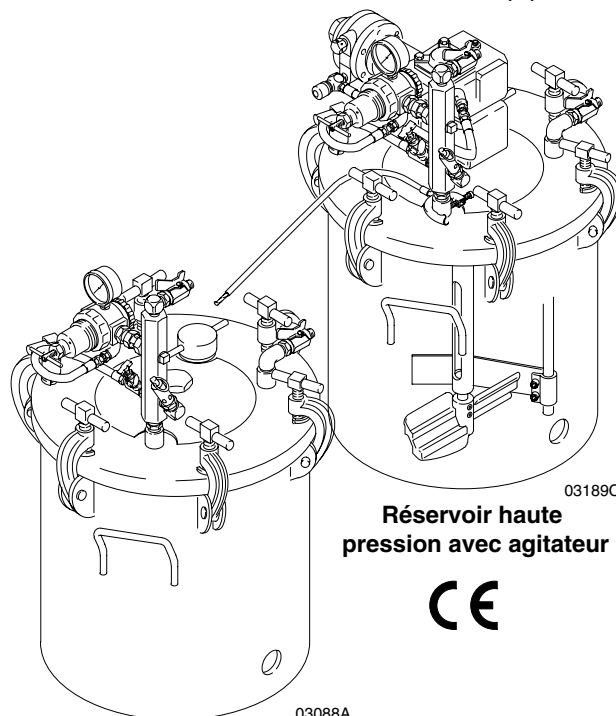
Approved



Réservoir basse
pression avec agitateur

CE

Réservoir basse pression



Réservoir haute
pression avec agitateur

CE

Réservoir haute pression

CE

GRACO N.V.; Industrieterrein — Oude Bunders;
Slakweidestraat 31, 3630 Maasmechelen, Belgium
Tel.: 32 89 770 700 – Fax: 32 89 770 777
©COPYRIGHT 1994, GRACO INC.

QUALITÉ DÉMONTRÉE, TECHNOLOGIE DE POINTE.

Table des matières

Mises en garde	2	Accessoires	16
Systèmes types	4	Dimensions	18
Installation	5	Caractéristiques techniques	19
Fonctionnement	6	Garantie Graco standard	20
Maintenance	7		
Pièces			
Réservoir basse pression	8		
Réservoir basse pression avec agitateur	10		
Réservoir haute pression	12		
Réservoir haute pression avec agitateur	14		

Symboles

Symbole de mise en garde



Ce symbole vous avertit du risque de blessures graves ou de décès en cas de non-respect des instructions.

Symbole d'avertissement



Ce symbole avertit du risque de dégâts ou de destruction d'équipement en cas de non-respect des instructions.

! MISE EN GARDE



INSTRUCTIONS

DANGERS EN CAS DE MAUVAISE UTILISATION DE L'UNITÉ

Toute mauvaise utilisation du matériel peut provoquer sa destruction ou un mauvais fonctionnement et causer des blessures graves.

- Cet équipement est exclusivement destiné à un usage professionnel.
- Lire tous les manuels d'instructions, les panonceaux et les étiquettes avant d'utiliser l'équipement.
- N'utiliser ce matériel que pour son usage prévu. En cas de doute sur son utilisation, appeler le service d'assistance technique de Graco.
- Ne jamais transformer ni modifier ce matériel. N'utiliser que des pièces d'origine Graco.
- Vérifier l'équipement tous les jours. Réparer ou remplacer immédiatement les pièces usagées ou endommagées.
- Ne jamais dépasser la pression maximum de service de l'élément le plus faible du système. La pression de service produit maximum des réservoirs à basse pression réglable est de 0,1 MPa (1 bar). La pression maximum de service produit des réservoirs à haute pression réglable est de 0,7 MPa (7 bars).
- Utiliser des produits et solvants compatibles avec les pièces en contact avec eux. Se reporter aux **Caractéristiques techniques** dans chaque manuel du matériel. Lire les mises en garde du fabricant des produits et solvants.
- Toujours porter des lunettes de protection, des gants, des vêtements et un masque conformément aux recommandations du fabricant de produit et de solvant.
- Respecter toutes les réglementations locales, fédérales et nationales concernant les incendies, les accidents électriques et les normes de sécurité.

⚠ MISE EN GARDE



DANGER D'INCENDIE ET D'EXPLOSION

Une mise à la terre et une ventilation incorrectes, des flammes ou des étincelles risquent de générer des conditions de danger et d'occasionner un incendie ou une explosion provoquant des blessures graves.



- Relier le matériel et l'objet à pulvériser à la terre. Se reporter à la rubrique **Mise à la terre** de la page 5.
- Au moindre constat de formation d'étincelles d'électricité statique, ou au moindre choc électrique ressenti à l'utilisation de l'unité de pulvérisation, **cesser immédiatement la pulvérisation**. Ne pas réutiliser l'unité de pulvérisation avant que le problème ne soit identifié et résolu.
- Ne pas utiliser de trichloroéthane 1,1,1, de chlorure de méthylène ni d'autres solvants à base d'hydrocarbure halogéné ou de produits contenant de tels solvants avec des pompes en aluminium. Une telle utilisation risque d'entraîner une réaction chimique grave, voire une explosion.
- Ne pas utiliser de kérosène, d'autres solvants inflammables ni de gaz combustibles pour rincer le matériel.
- Assurer une ventilation en air frais pour éviter l'accumulation de vapeurs inflammables émanant de solvants ou du produit projeté.
- Faire disparaître tous les résidus, tels que solvants, chiffons et essence, de la zone de pulvérisation.
- Avant d'utiliser le matériel, débrancher tous les équipements se trouvant dans la zone de pulvérisation.
- Avant d'utiliser le matériel, éteindre toutes les flammes nues ou les veilleuses se trouvant dans la zone de pulvérisation.
- Ne pas fumer dans la zone de pulvérisation.
- Ne jamais actionner de commutateurs électriques dans la zone de pulvérisation pendant le fonctionnement de l'appareil ou en présence de vapeurs.
- Ne jamais faire fonctionner un moteur à essence dans la zone de pulvérisation.



DANGER REPRÉSENTÉ PAR LES PIÈCES EN MOUVEMENT

Les pièces en mouvement telles que les hélices de l'agitateur risquent de pincer ou d'amputer les doigts ou d'autres parties du corps et peuvent entraîner une projection dans les yeux ou sur la peau.

- Se tenir à l'écart des pièces en mouvement lors du démarrage ou de l'utilisation de l'agitateur.
- Toujours arrêter l'agitateur et débrancher la conduite d'air avant de régler l'inclinaison de l'agitateur, de démonter l'agitateur du fût, de vérifier ou de réparer des pièces de l'agitateur.



VAPEURS TOXIQUES

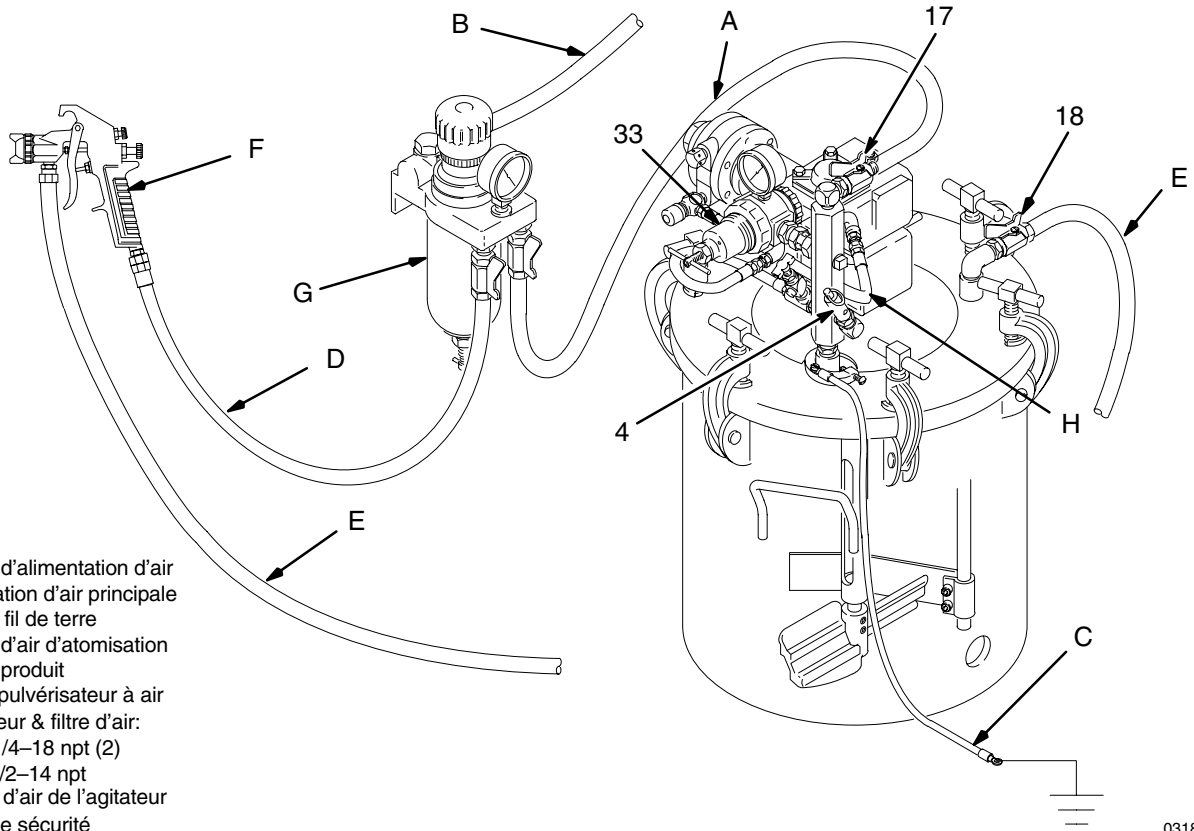
Des produits dangereux ou des vapeurs toxiques risquent d'entraîner des blessures graves, voire la mort, en cas de projection dans les yeux ou sur la peau, d'ingestion ou d'inhalation. Lors du rinçage du moteur pneumatique, tenir le visage éloigné de l'orifice d'échappement.

Le gouvernement des États-Unis a adopté des normes de sécurité dans la loi intitulée "Occupational Safety and Health Act". Vous êtes tenus de consulter ces normes, notamment les "General Standards", partie 1910 et les "Construction Standards", partie 1926.

Systèmes types

Les numéros de référence et les lettres entre parenthèses dans le texte font référence aux légendes des figures et des vues éclatées.

Voir la page 16 concernant les **Accessoires** disponibles chez Graco. Veiller à ce que tous les accessoires soient bien dimensionnés pour résister aux pressions du système.



LÉGENDE

- A Flexible d'alimentation d'air
- B Alimentation d'air principale
- C Pince et fil de terre
- D Flexible d'air d'atomisation
- E Flexible produit
- F Pistolet pulvérisateur à air
- G Régulateur & filtre d'air:
sorties 1/4-18 npt (2)
entrée 1/2-14 npt
- H Flexible d'air de l'agitateur
- 4 Vanne de sécurité
- 17 Vanne à bille d'arrivée d'air; 1/4-18 npt(m)
- 18 Vanne à bille de sortie produit; 3/8-18 npsm(m x f)
- 33 Régulateur d'air du réservoir

Fig. 1

Installation

⚠ MISE EN GARDE



DANGER D'INCENDIE ET D'EXPLOSION

Toujours conserver un écartement minimum de 25,4 mm entre les pièces rotatives de l'agitateur et la cuve pour éviter la formation d'étincelles.

Procédure de décompression

⚠ MISE EN GARDE

DANGER DE MATÉRIEL SOUS PRESSION

Les réservoirs restent sous pression jusqu'à ce que celle-ci soit relâchée manuellement. Pour réduire les risques de blessure grave dus au produit sous pression ou par pulvérisation accidentelle provenant du pistolet, toujours observer cette procédure de décompression du réservoir dans les cas suivants:

- Avant de contrôler ou d'effectuer un entretien sur toute pièce du système de pulvérisation.
- Avant de desserrer ou d'enlever le couvercle du réservoir pressurisé ou le bouchon de remplissage.
- À chaque arrêt de la pulvérisation.

1. Couper l'alimentation d'air du réservoir en fermant la vanne d'arrivée d'air (17). Voir Fig. 2.
2. Ouvrir la vanne de décharge (7) en la tournant dans le sens antihoraire.
3. Attendre que tout l'air se soit échappé par la vanne avant de retirer le couvercle ou le bouchon du réservoir.
4. Laisser la vanne (7) ouverte jusqu'à la mise en place du couvercle et du bouchon du réservoir.

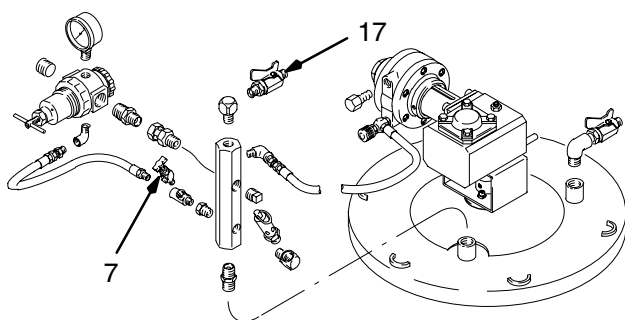


Fig. 2

03187B

Mise à la terre

Consulter la réglementation locale pour connaître en détail les instructions de mise à la terre de votre secteur et type d'équipement. Veiller à mettre le réservoir à la terre en branchant une extrémité d'un fil de terre de 1,5 mm² minimum sur le réservoir et l'autre extrémité du fil sur une véritable terre.

Tailles de flexible conseillée (usage général)

Produit		Air	
Utilisation de:	Choisir:	Utilisation de:	Choisir:
0 à 11 m	9.5 mm (3/8") DI	0 à 15 m	8 mm (5/16") DI
11 à 30 m	13 mm (1/2") DI	15 à 30 m	9.5 mm (3/8") DI
30 à 61 m	19 mm (3/4") DI	30 m+	13 mm (1/2") DI

Installation d'un agitateur de type lourd

Pour installer un agitateur pneumatique de type lourd, se reporter au manuel 308371. Cet agitateur est conseillé pour des viscosités de produit supérieures à 800 centipoise (cp).

Branchement des flexibles

Se reporter à la figure 1, page 4. Monter un régulateur et filtre d'air (G) en amont de la vanne à bille d'arrivée d'air (17) pour éliminer les impuretés et l'humidité contenues dans l'alimentation en air comprimé (B). Voir la rubrique **Accessoires** à la page 16. Brancher le flexible d'alimentation d'air (A) entre la vanne à bille d'arrivée d'air (17) et la sortie d'air du régulateur et filtre d'air (G).

Brancher le flexible d'air d'atomisation (D) du pistolet (F) sur la sortie d'air du régulateur et filtre d'air (G) ou sur le kit de régulation d'air du pistolet (voir la rubrique **Accessoires** à la page 16).

Brancher un flexible produit (E) entre la vanne à bille de sortie produit 3/8 npt(m) (18) et l'entrée produit du pistolet à air (F).

Fonctionnement

⚠ MISE EN GARDE



DANGER DE MATÉRIEL SOUS PRESSION

Ceci est un réservoir sous pression. Toujours suivre la **Procédure de décompression** à la page 5 avant d'ouvrir le couvercle du réservoir ou d'enlever le bouchon du réservoir. On réduit ainsi les risques de blessures graves par projection de produit dans les yeux ou sur la peau ou encore par des pièces en mouvement. Ces blessures peuvent survenir en cas de décompression insuffisante du réservoir.

Préparation du produit

Préparer le produit selon les instructions du fabricant. Filtrer le produit pour retenir les grosses impuretés pouvant colmater le pistolet ou le siphon.

Remplissage du réservoir

1. Avant de remplir le réservoir, observer la **Procédure de décompression** de la page 5.
2. Introduire le produit dans le réservoir selon l'une des méthodes suivantes:
 - a. Enlever le couvercle et placer un seau de 19 litres de produit à l'intérieur du réservoir de 19 litres (voir la rubrique **Schémas dimensionnels**, page 18).
 - b. Enlever le couvercle et mettre un liner antistatique de 19 litres en polyéthylène dans le réservoir de 19 litres. Verser le produit dans le liner en polyéthylène (voir la rubrique **Accessoires**, page 16).
3. Remplir le réservoir par l'ouverture de remplissage située sur le couvercle ou enlever le couvercle et verser le produit directement dans le réservoir. Ne pas dépasser la capacité conseillée (19, 38 ou 57 litres) du réservoir.

REMARQUE: Si l'on place un seau de 19 litres à l'intérieur du réservoir, il faut modifier la position des pales de l'agitateur pour éviter tout frottement. Voir le manuel d'instructions 308371 pour les renseignements de réglage.

4. Remplacer le couvercle ou le capuchon du bouchon du réservoir (20) et bien serrer les fixations articulées.

Fonctionnement du réservoir sous pression

1. Fermer le régulateur d'air (33) en tournant le bouton *dans le sens anti-horaire* et ouvrir l'alimentation d'air. Voir Fig. 2.
2. Ouvrir la vanne à bille d'arrivée d'air (17).
3. Mettre l'agitateur en marche (en cas d'utilisation) et le régler comme indiqué dans le manuel d'instructions séparé 308371.
4. Régler le régulateur d'air (33) approximativement à la pression voulue.
5. Ouvrir la vanne à bille de sortie produit (18).
6. Ouvrir l'air d'atomisation pour le pistolet. Pulvériser sur une petite surface à titre d'essai et régler la pression si nécessaire. Toujours utiliser la pression d'air la plus basse possible pour obtenir les résultats désirés.

⚠ MISE EN GARDE



DANGER DE MATÉRIEL SOUS PRESSION

Une surpression du réservoir ou des accessoires peut provoquer la rupture d'éléments. Pour réduire le risque de blessure grave, dont la projection de produit dans les yeux ou sur la peau, et de dommages matériels, ne jamais dépasser la pression de service d'air et de produit maximum de l'élément le plus faible de votre système.

⚠ ATTENTION

Ne pas faire fonctionner l'agitateur à grande vitesse pendant une longue période. Une vitesse excessive peut amener le produit à mousser (ce qui rend le produit inutilisable), provoquer des vibrations et une usure accrue des pièces. Agiter toujours le produit juste suffisamment pour maintenir un mélange homogène.

Vanne de sécurité

La soupape de sûreté (4) détendra automatiquement la pression du réservoir quand la pression d'air dépassera 0,5 à 0,6 MPa (6,5 à 7 bars). Voir la figure 2 ou les vues éclatées.

Contrôler chaque semaine le fonctionnement de la soupape de sûreté. *À titre d'essai*, augmenter la pression d'air à 0,5–0,6 MPa (6,5–7,1 bars). Si la soupape de sûreté ne s'ouvre pas, la changer immédiatement. Ne pas essayer de la réparer. La soupape de sûreté se remettra automatiquement en position initiale dès que la pression aura chuté.

Maintenance

Nettoyage du réservoir

1. Observer tout d'abord la **Procédure de décompression** à la page 5.
2. Observer la procédure ci-dessous pour obliger le produit à refluer dans le flexible et dans le réservoir:
 - a. Serrer la bague de fixation du chapeau d'air du pistolet d'environ deux tours.
 - b. Appliquer un chiffon contre le chapeau d'air et appuyer sur la gâchette pendant quelques secondes jusqu'à ce que le produit ait reflué dans le réservoir.
3. Ouvrir le couvercle du réservoir.
4. Vidanger le réservoir et verser une certaine quantité de solvant approprié à l'intérieur.
5. Changer le couvercle du réservoir et serrer les fixations articulées.
6. Fermer la vanne de décharge (7).
7. Ouvrir l'alimentation en air.
8. Appuyer une partie métallique du pistolet contre un récipient de récupération métallique mis à la terre et pulvériser dans le récipient jusqu'à ce que du solvant propre s'écoule du pistolet.
9. Vidanger le système du solvant qu'il contient et essuyer l'intérieur du réservoir et le reste de l'équipement à l'aide d'un chiffon imbibé de solvant.

ATTENTION

S'assurer que le solvant utilisé est bien compatible avec le produit pulvérisé. Se reporter aux **Caractéristiques techniques** page 19.

Voir le manuel d'instructions séparé 308371 pour tout renseignement sur l'entretien de l'agitateur.

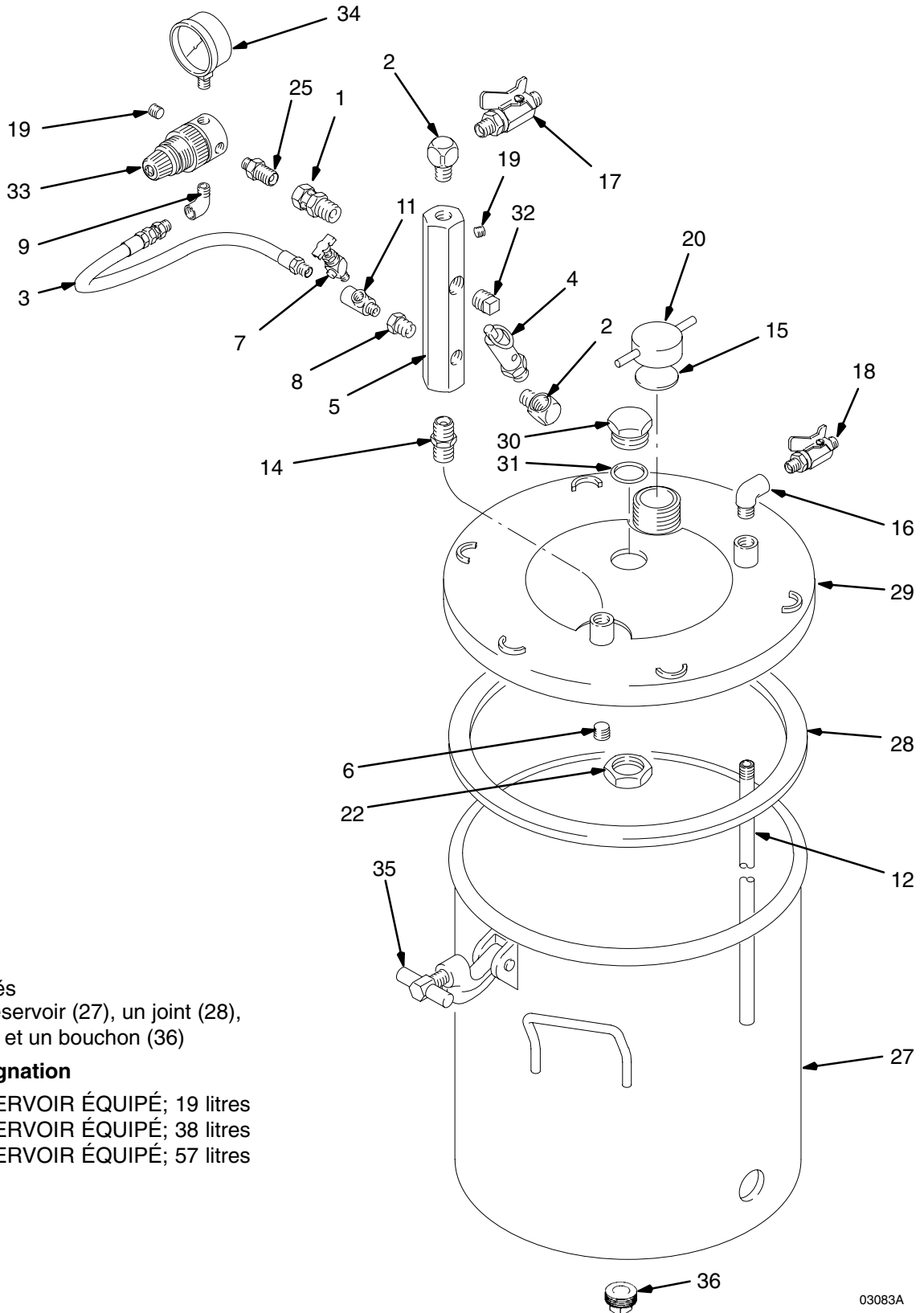
Pièces

Réservoirs basse pression en acier inox (ASME)

Modèle 236143, 19 litres

Modèle 236144, 38 litres

Modèle 236145, 57 litres



Réservoirs équipés
comprenant un réservoir (27), un joint (28),
un couvercle (29) et un bouchon (36)

No. Réf.	Désignation
236087	RÉSERVOIR ÉQUIPÉ; 19 litres
236088	RÉSERVOIR ÉQUIPÉ; 38 litres
236089	RÉSERVOIR ÉQUIPÉ; 57 litres

Pièces

Réservoirs basse pression en acier inox (ASME)

Modèle 236143, 19 litres

Modèle 236144, 38 litres

Modèle 236145, 57 litres

No. Rep.	No. Réf.	Désignation	Qté.	No. Rep.	No. Réf.	Désignation	Qté.
1	110476	ADAPTATEUR, raccord tournant droit; 3/8 npt(m) à 1/4 npsm(f)	2	22	188784	ÉCROU; 1-1/2-12-unf-2b; acier inox	1
2	100840	RACCORD, équerre; 1/4-18 npt (m x f)	2	25	151519	MAMELON, réduction; 1/4-1/8 npt	1
3	164724	FLEXIBLE à raccord; 400 wpr; 1/8-27 npt(m)	1	27	236087	RÉSERVOIR; 19 litres; acier inox Comprenant les repères 28, 29 & 36	1
4	103347	SOUPAPE de sûreté; 0,7 MPa (7 bars); 1/4-18 npt(m)	1		236088	RÉSERVOIR; 38 litres; acier inox Comprenant les repères 28, 29 & 36	1
5	189016	COLLECTEUR, entrée d'air; 3/8-18 npt; 1/4-18 npt	1		236089	RÉSERVOIR; 57 litres; acier inox Comprenant les repères 28, 29 & 36	1
6	112306	BOUCHON, tuyauterie; 3/8-18 npt; acier inox	1	28✓	117571	JOINT; Santoprène®	1
7	101759	VANNE de décharge	1	29		COUVERCLE, réservoir; acier inox	1
8	100030	RÉDUCTION; 1/8-27 npt(f) x 1/4-18 npt(m)	1	30	188880	BOUCHON, couvercle; acier inox	1
9	112307	RACCORD ÉQUERRE, 90°; 1/8-27 npt(f) x 1/8-27 npt(m)	1	31✓	103414	JOINT TORIQUE; Viton®	1
11	110475	TÉ, acier galvanisé; 1/8-27 npt(f) x 1/8-27 npt(m)	1	32	104813	BOUCHON, tuyau; 3/8-18 npt	1
12	171976	TUBE; 19 litres; acier inox	1	33✓	111501	REGULATEUR; 0 à 0,1 MPa (0 à 1 bar)	1
	171975	TUBE; 38 litres; acier inox	1	34✓	110444	MANOMETRE, air; 0 à 0,1 MPa (0 à 1 bar)	1
	171974	TUBE; 57 litres; acier inox	1	35✓†	110143	CROISILLON	6
14	156849	RACCORD RÉDUCTEUR, fileté; 3/8-18 npt	1	36		BOUCHON, bas; 3/4-14 npt	1
15✓	171988	JOINT; caoutchouc chloroprène et liège	1	38‡		LINER, antistatique, polyéthylène; (non visible)	1
16	110756	RACCORD ÉQUERRE, 90°; 3/8 npt x 3/8 npt; acier inox	1	✓ Garder ces pièces de rechange à portée de la main pour réduire les temps morts.			
17✓	208390	VANNE à bille; 1/4-18 npt(m) Voir 307068 pour les pièces	1				
18✓	237533	VANNE à bille; acier inox; 3/8-18 npsm(m x f), Voir 307068 pour les pièces	1	‡ Pour l'achat d'une boîte de liners en polyéthylène anti-statique, voir la rubrique Accessoires à la page 16.			
19	100139	BOUCHON, tuyauterie, sans tête; 1/8-27 npt	2				
20	210575	CAPUCHON, bouchon de réservoir	1				
21	176373	ÉTIQUETTE, mise en garde (non visible)	1				

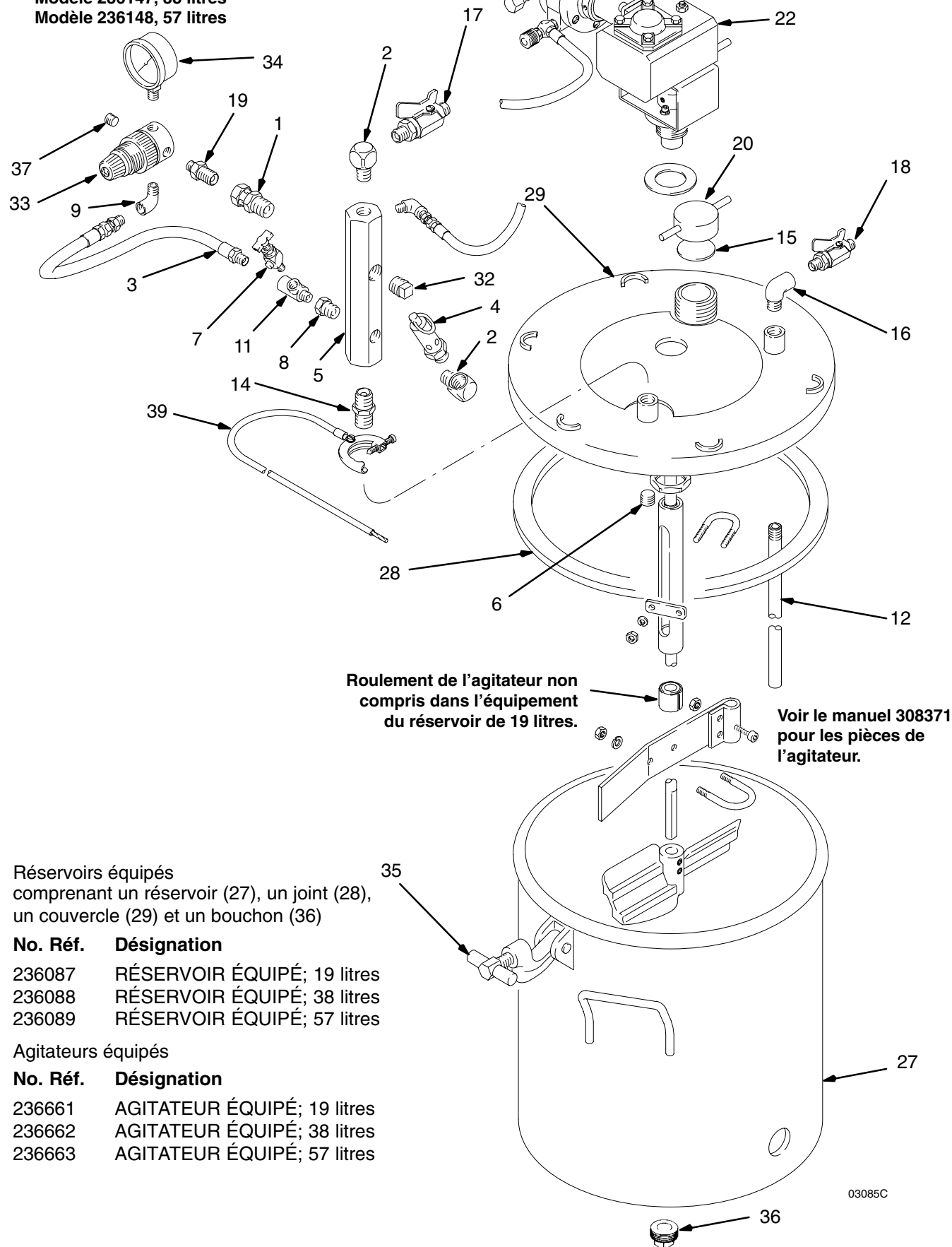
Pièces

Réservoirs basse pression en acier inox (ASME)
avec agitateur

Modèle 236146, 19 litres

Modèle 236147, 38 litres

Modèle 236148, 57 litres



Roulement de l'agitateur non
compris dans l'équipement
du réservoir de 19 litres.

Voir le manuel 308371
pour les pièces de
l'agitateur.

Réservoirs équipés
comprenant un réservoir (27), un joint (28),
un couvercle (29) et un bouchon (36)

No. Réf. Désignation

236087 RÉSERVOIR ÉQUIPÉ; 19 litres

236088 RÉSERVOIR ÉQUIPÉ; 38 litres

236089 RÉSERVOIR ÉQUIPÉ; 57 litres

Agitateurs équipés

No. Réf. Désignation

236661 AGITATEUR ÉQUIPÉ; 19 litres

236662 AGITATEUR ÉQUIPÉ; 38 litres

236663 AGITATEUR ÉQUIPÉ; 57 litres

03085C

Pièces

Réservoirs basse pression en acier inox (ASME) avec agitateur

Modèle 236146, 19 litres

Modèle 236147, 38 litres

Modèle 236148, 57 litres

No. Rep.	No. Réf.	Désignation	Qté.	Rep. No	Réf. No	Description	Qté
1	110476	ADAPTATEUR, raccord tournant droit; 3/8 npt(m) à 1/4 npsm(f)	2		236661	AGITATEUR, pression, réservoir; 19 litres; acier inox	1
2	100840	RACCORD, équerre; 1/4-18 npt (m x f)	2	22	236662	AGITATEUR, pression, réservoir; 38 litres; acier inox	1
3	164724	FLEXIBLE à raccord; 400 wpr; 1/8-27 npt(m)	1		236663	AGITATEUR, pression, réservoir; 57 litres; acier inox	1
4	103347	SOUPAPE de sûreté, 0,7 MPa (7 bars); 1/4-18 npt(m)	1		236087	RÉSERVOIR; 19 litres; acier inox Comprenant les repères 28, 29 & 36	1
5	189016	COLLECTEUR, entrée d'air; 3/8-18 npt; 1/4-18 npt	1	27	236088	RÉSERVOIR; 38 litres; acier inox Comprenant les repères 28, 29 & 36	1
6	112306	BOUCHON, tuyauterie; 3/8-18 npt; acier inox	1		236089	RÉSERVOIR; 57 litres; acier inox Comprenant les repères 28, 29 & 36	1
7	101759	VANNE de décharge	1	28✓	117571	JOINT; Santoprène®	1
8	100030	RÉDUCTION; 1/8-27 npt(f) x 1/4-18 npt(m)	1	29		COUVERCLE, réservoir; acier inox	1
9	112307	RACCORD ÉQUERRE, 90°; 1/8-27 npt(f) x 1/8-27 npt(m)	1	32	104813	BOUCHON, tuyau; 3/8-18 npt	1
11	110475	TÉ, acier galvanisé; 1/8-27 npt(f) x 1/8-27 npt(m)	1	33✓	111501	RÉGULATEUR; 0 à 0,1 MPa (0 à 1 bar)	1
12	171976	TUBE; 19 litres; acier inox	1	34✓	110444	MANOMÈTRE, air; 0 à 0,1 MPa (0 à 1 bar)	1
	171975	TUBE; 38 litres; acier inox	1	35✓†	110143	CROISILLON	6
	171974	TUBE; 57 litres; acier inox	1	36		BOUCHON, bas; 3/4-14 npt	1
14	156849	RACCORD RÉDUCTEUR, fileté; 3/8-18 npt	1	37	100139	BOUCHON, tuyau; 1/8 npt	1
15✓	171988	JOINT; caoutchouc chloroprène et liège	1	38‡		LINER, polyéthylène antistatique; (non visible)	1
16	110756	RACCORD ÉQUERRE, 90°; 3/8 npt x 3/8 npt; acier inox	1	39	222011	PINCE de terre	1
17✓	208390	VANNE à bille; 1/4-18 npt(m) Voir 307068 pour les pièces	1	✓ Garder ces pièces de rechange à portée de la main pour réduire les temps morts.			
18✓	237533	VANNE à bille; acier inox; 3/8-18 npsm(m x f), Voir 307068 pour les pièces	1	† Il existe un kit de rechange pour la fixation articulée du couvercle. Il comprend le croisillon, la fixation en forme de C, l'axe et la goupille. Réf. de commande 111381.			
19	151519	MAMELON, réduction; 1/4-1/8 npt	1	‡ Pour l'achat d'une boîte de liners en polyéthylène anti-statique, voir la rubrique Accessoires à la page 16.			
20	210575	CAPUCHON, bouchon de réservoir	1				
21	176373	ÉTIQUETTE, mise en garde (non visible)	1	REMARQUE: Les numéros 307 figurant dans les descriptions font référence à des manuels d'instructions séparés.			

Pièces

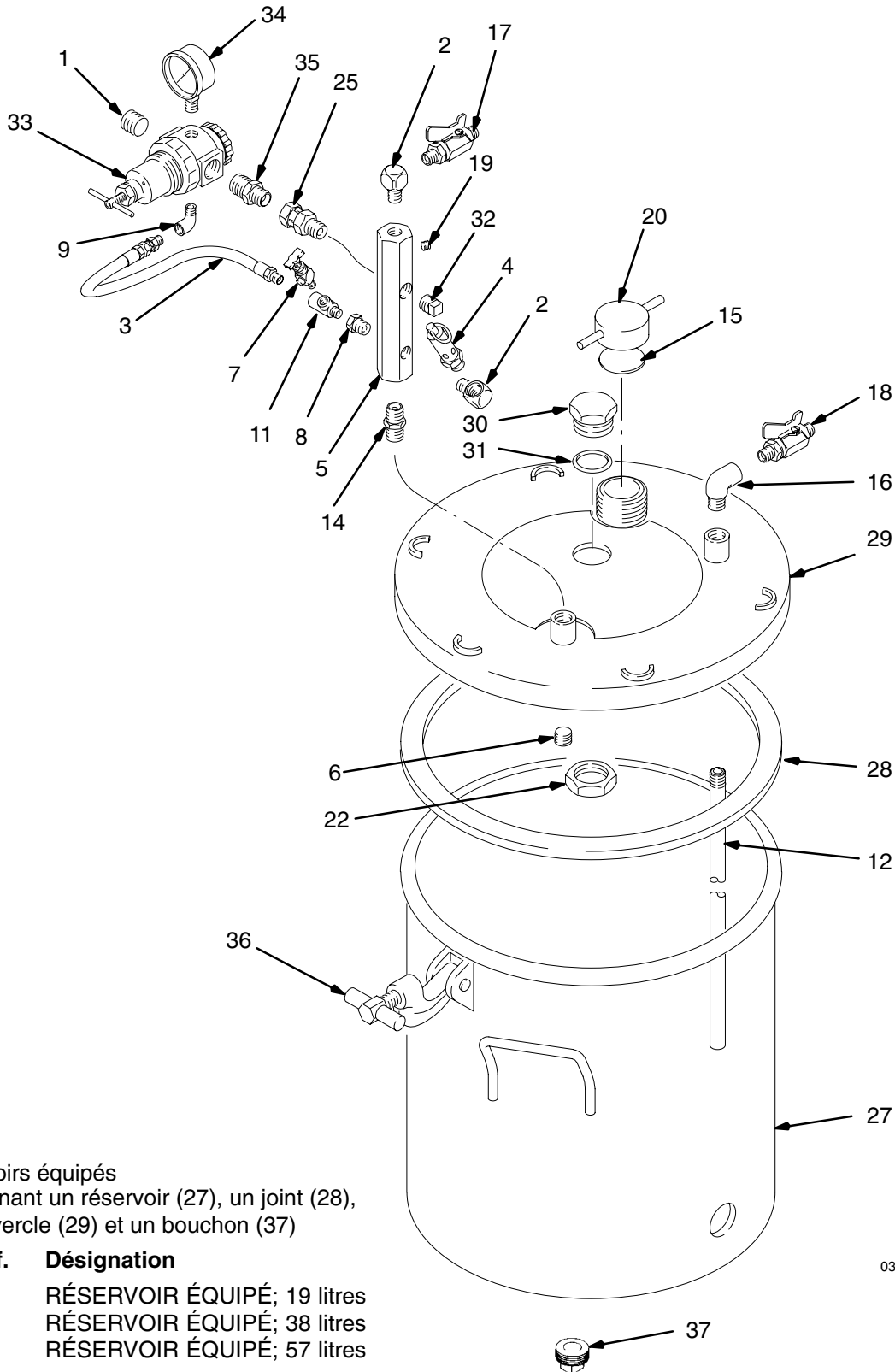
Réservoirs haute pression en acier inox (ASME)

Modèle 236149, 19 litres, comprenant les repères 1 à 38

Modèle 236150, 38 litres, comprenant les repères 1 à 38

Modèle 243589, 38 litres, comprenant les repères 2-16, 19-22, 27-32, 36-38

Modèle 236151, 57 litres, comprenant les repères 1 à 38



Réservoirs équipés
comprenant un réservoir (27), un joint (28),
un couvercle (29) et un bouchon (37)

No. Réf.	Désignation
236087	RÉSERVOIR ÉQUIPÉ; 19 litres
236088	RÉSERVOIR ÉQUIPÉ; 38 litres
236089	RÉSERVOIR ÉQUIPÉ; 57 litres

03087A

Pièces

Réservoirs haute pression en acier inox (ASME)

Modèle 236149, 19 litres, comprenant les repères 1 à 38

Modèle 236150, 38 litres, comprenant les repères 1 à 38

Modèle 243589, 38 litres, comprenant les repères 2-16, 19-22, 27-32, 36-38

Modèle 236151, 57 litres, comprenant les repères 1 à 38

No. Rep.	No. Réf.	Désignation	Qté.	No. Rep.	No. Réf.	Désignation	Qté.
1*	100361	BOUCHON, tuyauterie, sans tête; 1/2-14 npt(f)	1	25*	155665	RACCORD, adaptateur; 3/8 npt x 3/8 npsm	1
2	100840	RACCORD, équerre; 1/4-18 npt (m x f)	2	27	236087	RÉSERVOIR; 19 litres; acier inox Comprenant les repères 28, 29 & 37	1
3	164724	FLEXIBLE à raccord; 400 wpr; 1/8-27 npt(m)	1		236088	RÉSERVOIR; 38 litres; acier inox Comprenant les repères 28, 29 & 37	1
4	103347	SOUPAPE de sûreté; 0,7 MPa (7 bars); 1/4-18 npt(m)	1		236089	RÉSERVOIR; 57 litres; acier inox Comprenant les repères 28, 29 & 37	1
5	189016	COLLECTEUR, entrée d'air; 3/8-18 npt; 1/4-18 npt	1	28✓	117571	JOINT; Santoprène®	1
6	112306	BOUCHON, tuyauterie; 3/8-18 npt; acier inox	1	29		COUVERCLE, réservoir; acier inox	1
7	101759	VANNE de décharge	1	30	188880	BOUCHON, couvercle; acier inox	1
8	100030	RÉDUCTION; 1/8-27 npt(f) x 1/4-18 npt(m)	1	31✓	103414	JOINT TORIQUE; Viton®	1
9	112538	RACCORD ÉQUERRE, 90°; 1/8-27 npt(f) x 1/4-18 npt(m)	1	32	104813	BOUCHON, tuyau; 3/8-18 npt	1
11	110475	TÉ, acier galvanisé; 1/8-27 npt(f) x 1/8-27 npt(m)	1	33✓	171937	RÉGULATEUR d'air; 0,01 à 0,8 MPa (0,1 à 9 bars)	1
12	171976	TUBE; 19 litres; acier inox	1	34*✓	160430	MANOMETRE, air; 0 à 0,7 MPa (0 à 7 bars)	1
	171975	TUBE; 38 litres; acier inox	1	35*	159239	MAMELON, tuyauterie, réduction; 1/2-14 npt x 3/8-18 npt	1
	171974	TUBE; 57 litres; acier inox	1	36✓†	110143	CROISILLON	6
14	156849	RACCORD RÉDUCTEUR fileté; 3/8-18 npt	1	37		BOUCHON, bas; 3/4-14 npt	1
15✓	171988	JOINT; caoutchouc chloroprène et liège	1	38‡		LINER, antistatique, polyéthylène; (non visible)	1
16	110756	RACCORD ÉQUERRE, 90°; 3/8 npt x 3/8 npt; acier inox	1	✓ Garder ces pièces de rechange à portée de la main pour réduire les temps morts. † Il existe un kit de rechange pour la fixation articulée du couvercle. Il comprend le croisillon, la fixation en forme de C, l'axe et la goupille. Réf. de commande 111381. ‡ Pour l'achat d'une boîte de liners en polyéthylène anti- statique, voir la rubrique Accessoires à la page 16. * Non compris dans le modèle 243589.			
17*✓	208390	VANNE à bille; 1/4-18 npt(m) Voir 307068 pour les pièces	1				
18*✓	237533	VANNE à bille; acier inox; 3/8-18 npsm(m x f), Voir 307068 pour les pièces	1				
19	100139	BOUCHON, tuyauterie, sans tête; 1/8-27 npt(f)	1	REMARQUE: Les numéros 307 figurant dans les descriptions font référence à des manuels d'instructions séparés.			
20	210575	CAPUCHON, bouchon de réservoir	1				
21	176373	ÉTIQUETTE de mise en garde (non visible)	1				
22	188784	ÉCROU; 1-1/2-12-unf-2b; acier inox	1				

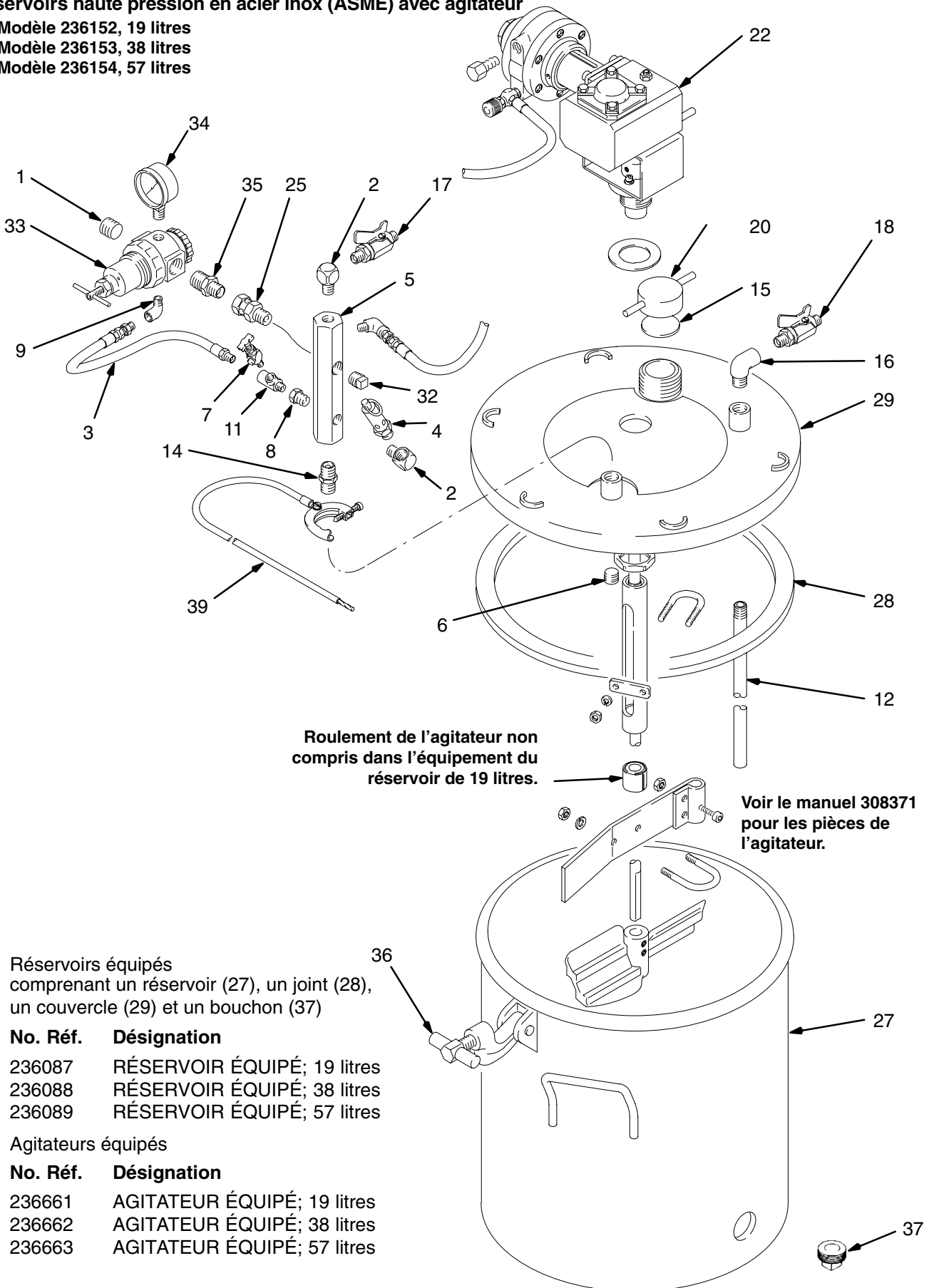
Pièces

Réservoirs haute pression en acier inox (ASME) avec agitateur

Modèle 236152, 19 litres

Modèle 236153, 38 litres

Modèle 236154, 57 litres



Roulement de l'agitateur non
compris dans l'équipement du
réservoir de 19 litres.

Voir le manuel 308371
pour les pièces de
l'agitateur.

Réservoirs équipés
comprenant un réservoir (27), un joint (28),
un couvercle (29) et un bouchon (37)

No. Réf. Désignation

236087 RÉSERVOIR ÉQUIPÉ; 19 litres

236088 RÉSERVOIR ÉQUIPÉ; 38 litres

236089 RÉSERVOIR ÉQUIPÉ; 57 litres

Agitateurs équipés

No. Réf. Désignation

236661 AGITATEUR ÉQUIPÉ; 19 litres

236662 AGITATEUR ÉQUIPÉ; 38 litres

236663 AGITATEUR ÉQUIPÉ; 57 litres

Pièces

Réservoirs haute pression en acier inox (ASME) avec agitateur

Modèle 236152, 19 litres

Modèle 236153, 38 litres

Modèle 236154, 57 litres

No. Rep.	No. Réf.	Désignation	Qté.	No. Rep.	No. Réf.	Désignation	Qté.
1	100361	BOUCHON, tuyauterie, sans tête; 1/2–14 npt(f)	1		236087	RÉSERVOIR; 19 litres; acier inox Comprenant les repères 28, 29 & 37	1
2	100840	RACCORD, équerre; 1/4–18 npt (m x f)	2	27	236088	RÉSERVOIR; 38 litres; acier inox Comprenant les repères 28, 29 & 37	1
3	164724	FLEXIBLE à raccord; 400 wpr; 1/8–27 npt(m)	1		236089	RÉSERVOIR; 57 litres; acier inox Comprenant les repères 28, 29 & 37	1
4	103347	SOUPAPE de sûreté; 0,7 MPa (7 bars); 1/4–18 npt(m)	1	28✓	117571	JOINT; Santoprène®	1
5	189016	COLLECTEUR, entrée d'air; 3/8–18 npt; 1/4–18 npt	1	29	104813	COUVERCLE, réservoir; acier inox	1
6	112306	BOUCHON, tuyauterie; 3/8–18 npt; acier inox	1	32	171937	BOUCHON, tuyau; 3/8–18 npt	1
7	101759	VANNE de décharge	1	33✓		REGULATEUR d'air; 0,01 à 0,8 MPa (0,1 à 9 bars)	1
8	100030	RÉDUCTION; 1/8–27 npt(f) x 1/4–18 npt(m)	1	34*✓	160430	MANOMETRE, air; 0 à 0,7 MPa (0 à 7 bars)	1
9	112538	RACCORD ÉQUERRE, 90°; 1/8–27 npt(f) x 1/4–18 npt(m)	1	35	159239	MAMELON, tuyauterie, réduction; 1/2–14 npt x 3/8–18 npt	1
11	110475	TÉ, acier galvanisé; 1/8–27 npt(f) x 1/8–27 npt(m)	1	36✓†	110143	CROISILLON	6
12	171976	TUBE; 19 litres; acier inox	1	37		BOUCHON inférieur	1
	171975	TUBE; 38 litres; acier inox	1	38‡		LINER, polyéthylène antistatique; (non visible)	1
	171974	TUBE; 57 litres; acier inox	1	39	222011	PINCE de terre	1
14	156849	RACCORD RÉDUCTEUR, fileté; 3/8–18 npt	1	✓ Garder ces pièces de rechange à portée de la main pour réduire les temps morts.			
15✓	171988	JOINT; caoutchouc chloroprène et liège	1	† Il existe un kit de rechange pour la fixation articulée du couvercle. Il comprend le croisillon, la fixation en forme de C, l'axe et la goupille. Réf. de commande 111381.			
16	110756	RACCORD ÉQUERRE, 90°; 3/8 npt x 3/8 npt; acier inox	1	‡ Pour l'achat d'une boîte de liners en polyéthylène anti-statique, voir la rubrique Accessoires à la page 16.			
17✓	208390	VANNE à bille; 1/4–18 npt(m) Voir 307068 pour les pièces	1	REMARQUE: Les numéros 307 figurant dans les descriptions font référence à des manuels d'instructions séparés.			
18✓	237533	VANNE à bille; acier inox; 3/8–18 npsm(m x f), Voir 307068 pour les pièces	1				
19	176373	ÉTIQUETTE, mise en garde (non visible)	1				
20	210575	CAPUCHON, bouchon de réservoir	1				
21	155665	RACCORD, adaptateur; 3/8 npt x 3/8 npsm	1				
22	236661	AGITATEUR, pression, réservoir; 19 litres; acier inox	1				
	236662	AGITATEUR, pression, réservoir; 38 litres; acier inox	1				
	236663	AGITATEUR, pression, réservoir; 57 litres; acier inox	1				

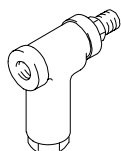
Accessoires

Crépine

202271

Pression de service maximum: 2,1 MPa (21 bars)

À installer à l'arrivée d'air au réservoir pour éliminer les impuretés et l'humidité contenues dans l'air d'alimentation ou bien à la sortie produit du réservoir pour éliminer les particules solides de la peinture afin d'éviter un colmatage de la buse du pistolet.



Flexible d'alimentation d'air Buna-N

Pression de service maximum: 1,4 MPa (14 bars)

8 mm (5/16") DI; embout tournant 1/4 npsm(f)

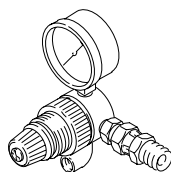
210866 4,6 m de long

210867 7,6 m de long

Kit de conversion régulateur basse pression 235041

Pression de service: 0,1 MPa (1 bar). Plage de régulation de pression: 0 à 0,1 MPa (0 à 1 bar)

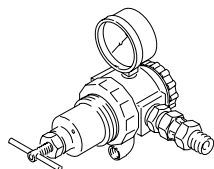
Pour la conversion en régulateur basse pression.



Kit de conversion régulateur haute pression 236680

Pression de service: 0,7 MPa (7 bars). Plage de régulation de pression: 0 à 0,7 MPa (0 à 7 bars)

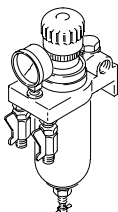
Pour la conversion en régulateur haute pression.



Régulateur et filtre d'air 202660

Pression de service maximum: 0,7 MPa (7 bars)

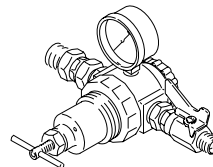
Assurant la régulation et la filtration de l'air.



Kit de régulation d'air du pistolet 235042

Pression de service: 0,7 MPa (7 bars)

Assurant l'alimentation en air d'atomisation d'un pistolet pulvérisateur à partir du réservoir sous pression.



Flexible d'alimentation produit en nylon

Pression de service maximum: 2,1 MPa (21 bars)

9,5 mm (3/8") de DI; raccord tournant 3/8 npsm(fbe); couvercle en néoprène

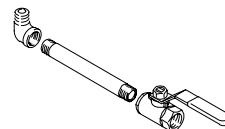
205160 4,6 m de long

205142 7,6 m de long

205143 15,2 m de long

Kit de sortie inférieure 236677

Se montant sur la sortie d'alimentation produit.



Kit de réparation standard de motoréducteur pneumatique d'agitateur 236675

Servant à la réparation des motoréducteurs pneumatiques usés.

Agitateur de type lourd

Servant à la conversion d'un agitateur standard en agitateur de type lourd. Conseillé pour des viscosités de produit dépassant 800 cp.

236661 réservoir de 19 litres

236662 réservoir de 38 litres

236663 réservoir de 57 litres

Kit de rechange de la fixation articulée du couvercle 111381

Servant au remplacement de la fixation articulée du couvercle du réservoir sous pression. Ce kit comprend le croisillon, la fixation en forme de C, l'axe et la goupille.

Liners de réservoir en polyéthylène antistatique

Les liners s'introduisent à l'intérieur du réservoir. Pour faciliter le nettoyage et la maintenance.

15D059 réservoir de 19 litres (qté 20)

15D060 réservoir de 38 litres (qté 20)

15D061 réservoir de 57 litres (qté 8)

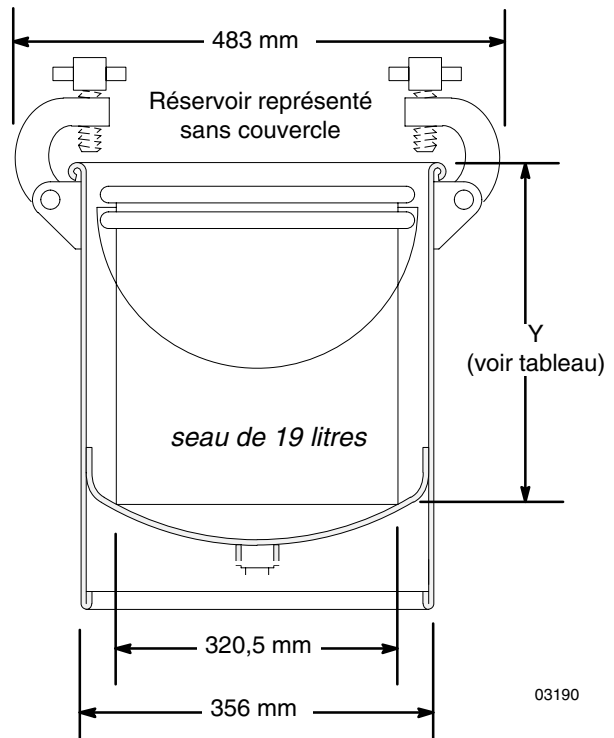
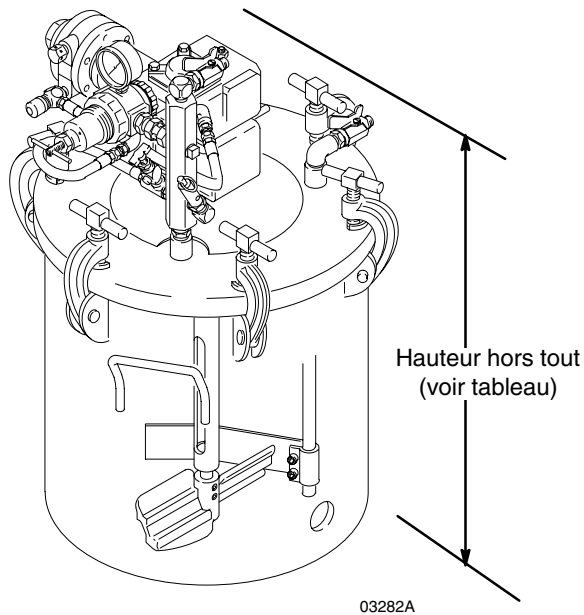
Hélice d'agitateur en acier inox 186517

Construction mécanosoudée en acier inox 304. Remplace l'hélice d'agitateur 236098.

Joint revêtu de PTFE 117574

Rechange en option pour joint standard 117571.

Schéma dimensionnel



Taille	Modèle	Hauteur hors tout	Poids net	Seau de peinture Y
19 litres	236143	775 mm	30 kg	335 mm
	236149	775 mm	30 kg	
	236146	775 mm	39 kg	
	236152	775 mm	34 kg	
38 litres	236144	860 mm	35 kg	462 mm
	236150	860 mm	35 kg	
	236147	860 mm	44 kg	
	236153	860 mm	39 kg	
57 litres	236145	1132 mm	42 kg	735 mm
	236151	1132 mm	42 kg	
	236148	1132 mm	51 kg	
	236154	1132 mm	46 kg	

Caractéristiques techniques

Capacités réelles des réservoirs

19 litres: 33 litres
38 litres: 48 litres
57 litres: 72 litres

Pression maximum de service

Réservoir basse pression réglable: 0,1 MPa (1 bar).
Réservoir haute pression réglable: 0,7 MPa (7 bars).

Tarage de la soupape de décharge

0,7 MPa (7 bars)

Consommation d'air normale de l'agitateur (service continu):

0,42 m³/mn à 60 tr/mn et une pression d'alimentation d'air de 0,5 MPa (5 bars)

Arrivé d'air:

1/4–18 npt(m)

Sortie produit:

3/8–18 npsm(m)

Sortie inférieure:

3/4–14 npt(f)

Poids:

Voir le tableau, page 18.

Pièces en contact avec le produit

Modèles sans agitateur: acier inox 304 & 316, Santoprene®, Zytel® et Mylar®

Modèles avec agitateur: acier inox 304 & 316, Santoprene®, Zytel®, Mylar®, PTFE et bronze

* **Puissance sonore à 0,7 MPa (7 bars):** 92 dBa

* **Pression sonore à 0,7 MPa (7 bars):** 82 dBa

* *Puissance sonore et pression sonore mesurées selon la norme ISO 9614–2.*

Zytel®, Mylar® sont des marques déposées de la DuPont Company.

Santoprène® est une marque déposée de Advanced Elastomer Systems, L.P.

Garantie Graco standard

Graco garantit que tout le matériel fabriqué par Graco et portant son nom est exempt de défaut de matière et de fabrication à la date de la vente à l'acheteur et utilisateur initial. Sauf garantie spéciale, élargie ou limitée, publiée par Graco, Graco réparera ou remplacera, pendant une période de douze mois à compter de la date de vente, toute pièce du matériel jugée défectueuse par Graco. Cette garantie s'applique uniquement si le matériel est installé, utilisé et entretenu conformément aux recommandations écrites de Graco.

Cette garantie ne couvre pas, et en cela la responsabilité de Graco ne saurait être engagée, l'usure normale ou tout dysfonctionnement, dommage ou usure dus à un défaut d'installation, une mauvaise application, l'abrasion, la corrosion, un entretien inadéquat ou mauvais, une négligence, un accident, un bricolage ou le remplacement de pièces par des pièces d'une origine autre que Graco. Graco ne saurait être tenu pour responsable en cas de dysfonctionnement, dommage ou usure dus à l'incompatibilité du matériel de Graco avec des structures, accessoires, équipements ou matériaux non fournis par Graco ou encore dus à un défaut de conception, de fabrication, d'installation, de fonctionnement ou d'entretien de structures, d'accessoires, d'équipements ou de matériaux non fournis par Graco.

Cette garantie s'applique à condition que le matériel objet de la réclamation soit retourné en port payé à un distributeur Graco agréé pour vérification du défaut signalé. Si le défaut est reconnu, Graco réparera ou remplacera gratuitement toutes les pièces défectueuses. Le matériel sera retourné à l'acheteur d'origine en port payé. Si l'examen du matériel ne révèle aucun défaut de matière ou de fabrication, les réparations seront effectuées à un coût raisonnable pouvant inclure le coût des pièces, de la main d'œuvre et du transport.

CETTE GARANTIE EST UNE GARANTIE EXCLUSIVE QUI REMPLACE TOUTE AUTRE GARANTIE, EXPRESSE OU IMPLICITE, COMPRENANT, MAIS SANS S'Y LIMITER, UNE GARANTIE MARCHANDE OU UNE GARANTIE DE FINALITÉ PARTICULIÈRE.

La seule obligation de Graco et le seul recours de l'acheteur pour tout défaut relevant de la garantie sont tels que déjà définis ci-dessus. L'acheteur convient qu'aucun autre recours (pour, la liste n'ayant aucun caractère exhaustif, dommages indirects ou consécutifs que manque à gagner, perte de marché, dommages corporels ou matériels ou tout autre dommage indirect ou consécutif) ne sera possible. Toute action au titre de la garantie doit intervenir dans les deux (2) ans à compter de la date de vente.

Graco ne garantit pas et refuse toute garantie relative à la qualité marchande et à une finalité particulière en rapport avec les accessoires, équipements, matériaux ou composants vendus mais non fabriqués par Graco. Ces articles vendus, mais non fabriqués par Graco (tels que les moteurs électriques, commutateurs, flexibles, etc.) sont couverts par la garantie, s'il en existe une, de leur fabricant. Graco fournira à l'acheteur une assistance raisonnable pour toute réclamation faisant appel à ces garanties.

Graco ne sera en aucun cas tenu pour responsable des dommages indirects, accessoires, particuliers ou consécutifs résultant de la fourniture par Graco du matériel identifié dans la présente notice ou bien de la fourniture, du fonctionnement ou de l'utilisation de tout autre matériel ou marchandise vendus en l'occurrence, quelle que soit la cause: non-respect du contrat, défaut relevant de la garantie, négligence de la part de Graco ou autre.

À L'ATTENTION DES CLIENTS CANADIENS DE GRACO

The parties acknowledge that they have required that the present document, as well as all documents, notices and legal proceedings entered into, given or instituted pursuant hereto or relating directly or indirectly hereto, be drawn up in English. Les parties reconnaissent avoir convenu que la rédaction du présent document ainsi que de tous les documents, avis et procédures judiciaires exécutés, donnés ou intentés à la suite de ou en rapport, directement ou indirectement, avec les procédures concernées, sera en anglais.

Toutes les données écrites et visuelles figurant dans ce document reflètent les toutes dernières informations disponibles au moment de sa publication. Graco se réserve le droit de procéder à des modifications à tout moment sans avis préalable.

Bureaux de Ventes: Minneapolis, MN; Plymouth.
Bureaux à l'Étranger: Belgique; Chine; Japon; Corée

**GRACO N.V.; Industrieterrein — Oude Bunders;
Slakweidestraat 31, 3630 Maasmechelen, Belgium
Tel.: 32 89 770 700 – Fax: 32 89 770 777**

IMPRIMÉ EN BELGIQUE 308369 09/03