

President®-ilmamoottorit

306982B

AF-versio

Käytetään Gracon nesteenkäsittelypumpuissa.

Katso suurin käyttöpaine pumpun käyttöoppaasta.

Malli 205647, L-sarja

Putkistokiinnitys, keskipaineinen öljypumppu

Malli 206078, L-sarja

Putkistokiinnitys, korkeapaineinen rasvapumppu

Malli 205038, M-sarja

Imuputkikiinnitys

Malli 207352, F-sarja

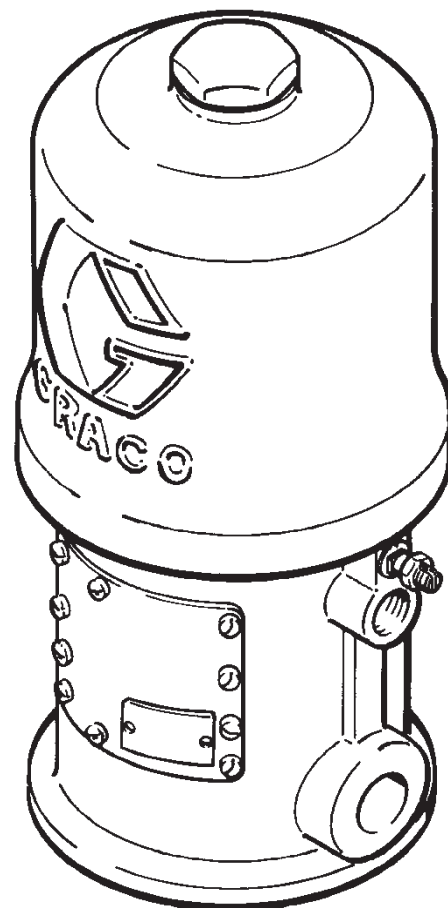
Erilliskiinnitys

Malli 222772, F-sarja

Erilliskiinnitys



Lue varoitukset ja ohjeet.



Malli 207352 kuvassa

Sisällysluettelo

Vaara	2
Asennus	5
Käyttö	7
Huolto	8
Osapiirustukset ja osaluettelot	
Malli 205647	14
Malli 206078	16
Malli 205038	18
Malli 207352	20
Malli 222772	22
Kiinnitysreikien sijainti	24
Mittapiirustus	24
Tekniset tiedot	25
Gracon normaali takuu	26
Gracon puhelinnumero	26

PROVEN QUALITY. LEADING TECHNOLOGY.

**GRACO N.V.; Industrieterrein — Oude Bunders;
Slakweidestraat 31, 3630 Maasmechelen, Belgium**

©COPYRIGHT 1997, GRACO INC.

Merkinnät

Vaaran merkki



Tällä merkillä varoitetaan vakavasta tapaturmasta tai hengenvaarasta, jos ohjeita ei noudateta.

Varoituksen merkki



Tällä merkillä varoitetaan laitevauriosta tai laitteiden tuhoutumisvaarasta, jos ohjeita ei noudateta.

VAARA



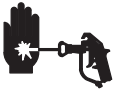
KÄYTTÖOHJEET

LAITTEIDEN VÄÄRINKÄYTÖN VAARA

Laitteiden väärinkäyttö saattaa rikkoa laitteet tai saada ne epäkuntoon ja johtaa vakavaan tapaturmaan.

- Tämä laite on tarkoitettu vain ammattikäyttöön.
- Lue kaikki käyttöoppaat, kyltit ja tarrat ennen laitteen käyttöä.
- Käytä laitetta ainoastaan sille määrättyyn tarkoitukseen. Ota epävarmoissa tapauksissa yhteys Gracon jälleenmyyjään.
- Älä muuta tätä laitetta millään tavoin.
- Tarkista laitteet päivittäin. Korjaa tai vaihda kuluneet ja vaurioituneet osat välittömästi.
- Älä ylitä laitteessa tai laitteen **Teknisissä tiedoissa** mainittua suurinta käyttöpainetta. Älä ylitä alimman nimellispaineen kestäväen komponentin suurinta käyttöpainetta.
- Käytä nesteitä ja liuottimia, jotka sopivat yhteen laitteen kastuvien osien kanssa. Tutustu kaikkien laitekäsikirjojen **Tekniset tiedot** -osuuteen. Lue nesteen ja liuottimen valmistajan varoitusohjeet.
- Käsittele letkuja huolellisesti. Älä siirrä laitteita letkuista vetämällä.
- Reitä letkut kauaksi kulkuväyliltä, terävistä reunoista, liikkuvista osista ja kuumilta pinnoilta. Älä jätä Graco-letkuja alttiiksi yli 66°C tai alle -40°C lämpötiloille.
- Pidä kuulosuojaimia tätä laitetta käytettäessä.
- Älä siirrä tai nosta paineenalaista laitetta.
- Noudata kaikkia paikallisia ja kansallisia palo-, sähkö- ja turvamääräyksiä.
- **Älä koskaan** ylitä moottoriin menevää 1,2 MPa:n ilmansyöttöpainetta, äläkä **koskaan** ylitä pumpulle ilmoitettua suurinta käyttöpainetta tai minkään järjestelmässä käytettävän komponentin suurinta käyttöpainetta. Katso ohjeita erillisestä pumpun käyttöoppaasta.
- Varmista, että kaikki ruiskutuslaitteet ja varusteet on luokiteltu kestäväen järjestelmän suurin ilman ja nesteen käyttöpainetta. **Älä** ylitä minkään järjestelmässä käytettävän komponentin tai lisävarusteen suurinta käyttöpainetta.

⚠ VAARA



NESTEEN TUNKEUTUMISVAARA

Laite synnyttää hyvin korkean nestepaineen. Ruiskutuspistoolin suihku, vuodot tai rikkoutuneet osat voivat ruiskuttaa nestettä ihon läpi kehoon ja aiheuttaa hyvin vakavan tapaturman, mikä saattaa johtaa amputointiin. Myös silmiin tai iholle roiskunut neste voi aiheuttaa vakavia vammoja.



- Ihoon tunkeutunut neste on vakava tapaturma. Vamma saattaa näyttää pelkältä haavalta, mutta kyseessä on vakava tapaturma. Hakeudu välittömästi lääkärin hoitoon.
- Älä osoita ruiskutuslaitetta ketään tai mitään kehon osaa kohti.
- Älä laita kättä tai sormia ruiskutuslaitteen eteen.
- Älä pysäytä tai torju vuotoja kädellä, keholla, käsineellä tai rätillä.
- Käytä vain sellaisia jatkovarsia ja valumattomia suuttimia, jotka on suunniteltu oman ruiskutuslaitteesi kanssa käytettäväksi.
- Kiristä kaikki nesteliitokset ennen laitteen käyttöä.
- Tarkasta letkut, putket ja liittimet päivittäin. Vaihda kuluneet tai vaurioituneet osat välittömästi. Älä korjaa korkeapaineliittimiä, vaan vaihda koko letku.



LIIKKUVIEN OSIEN AIHEUTTAMA VAARA

Liikkuvat osat voivat jättää sormet puristuksiin tai jopa katkaista ne.

- Pysy etäällä kaikista liikkuvista osista pumppua käynnistäessäsi ja käyttäessäsi.
- Noudata **Paineenpoistotoimia** sivulta 6 ennen laitteen tarkastamista tai huoltamista, jottei laite käynnisty odottamatta.

⚠ VAARA



TULIPALON JA RÄJÄHDYKSEN VAARA

Sopimaton maadoitus, huono ilmanvaihto, avotuli tai kipinät voivat aiheuttaa vaarallisen tilanteen ja johtaa tulipaloon tai räjähdykseen sekä vakavaan tapaturmaan.



- Maadoita laite ja ruiskutettava kohde. Katso **Maadoitus** sivulta 5.
- Jos ilmenee staattista kipinöintiä tai tunnet sähköiskun laitteen käytön aikana, **lopetä ruiskutus välittömästi**. Älä käytä laitetta ennen kuin ongelma on löydetty ja korjattu.
- Järjestä raittiin ilman saanti, jottei liuottimista tai ruiskutettavasta nesteestä keräänny syttyviä huuруja.
- Pidä roskat, liuottimet, rätit ja bensiini poissa ruiskutusalueelta.
- Irrota kaikki ruiskutusalueella olevat laitteet sähköverkosta ennen tämän laitteen käyttöä.
- Sammuta avotuli tai sytytysliekit ruiskutusalueelta ennen tämän laitteen käyttöä.
- Älä tupakoi ruiskutusalueella.
- Älä käytä valokatkaisimia ruiskutusalueella laitteen käytön aikana tai jos ilmassa on huuруja.
- Älä käytä bensiinimoottoria ruiskutusalueella.



MYRKYLLISTEN NESTEIDEN VAARA

Vaaralliset nesteet tai myrkylliset huuруt voivat aiheuttaa vakavan tapaturman tai hengenvaaran, jos niitä roiskuu silmiin tai iholle tai jos niitä joutuu hengitys- tai ruoansulatuselimiin.

- Varmista, että kaikki käytettävät nesteet ja liuottimet ovat kemiallisesti yhteensopivia pumpun käyttöoppaan **Teknisissä tiedoissa** esitettyjen kastuvien osien kanssa. Lue aina valmistajan käyttöohjeet ennen nesteiden tai liuottimien käyttöä pumpussa.
- Opettele käytettävän nesteen erityisvaarat.
- Säilytä vaarallista nestettä hyväksytyssä astiassa. Hävitä vaarallinen neste noudattaen viranomaisten antamia ohjeita.
- Käytä aina nesteen ja liuottimen valmistajan suosittelemaa suojalaseja, käsineitä, suojavaatteita ja hengityssuojainta.

Yhdysvaltain työturvallisuus- ja työterveyslain nojalla noudatetaan USA:n turvallisuusstandardeja. Tutustu näihin standardeihin – erityisesti yleisstandardeihin, osa 1910, ja rakennusstandardeihin, osa 1926.

Asennus

Yleistietoja

HUOM: Tekstin suluissa olevat numerot ja kirjaimet viittaavat kuvateksteihin ja osapiirustuksiin.

HUOM: Käytä aina alkuperäisiä Gracon osia ja lisävarusteita, joita on saatavissa Graco-jälleenmyyjältä.

Maadoitus

⚠ VAARA



TULIPALON JA RÄJÄHDYKSEN VAARA

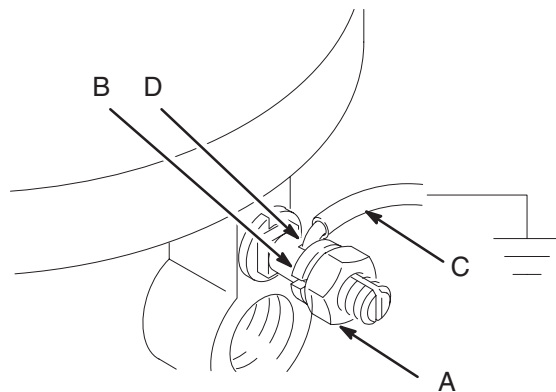
Maadoita järjestelmä alla esitetyllä tavalla ennen pumpun käyttöä. Lue myös jaksot **TULIPALON JA RÄJÄHDYKSEN VAARA** sivulta 4.

- **Pumppu:** Käytä maadoitusjohtoa ja pidikettä, jotka näkyvät kuvassa 1. Löysää maadoituskorvakkeen lukkomutteria (A) ja aluslaattaa (B). Työnnä vähintään 1,5 mm²:n maadoitusjohdon (C) toinen pää korvakkeen loveen (D) ja kiristä lukkomutteri tiukalle. Liitä johdon toinen pää varsinaiseen maadoitukseen.

Malli No. 206078: Irrota maadoitusruuvi (Z) ja aseta maadoitusjohdon rengasliitin maadoitusjohdon (Y) päähän. Kierrä maadoitusruuvi takaisin paikalleen pumppuun ja kiristä kunnolla. Kytke maadoitusjohdon toinen pää sähköiseen maahan. Katso kuva 2. *Maadoitusjohdon ja kiristimen tilausnumero on 222011.*

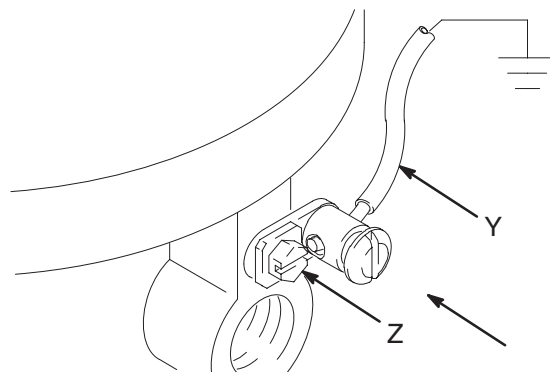
- **Ilma- ja nesteletkut:** Käytä vain sähköä johtavia letkuja.
- **Ilmakompressori:** Noudata valmistajan suosituksia.
- **Ruiskutuspistooli ja annosteluventtiili:** Maadoita liittämällä kunnolla maadoitettuun nesteletkuun ja pumppuun.

- **Ruiskutettava kohde:** Noudata paikallisia määräyksiä.
- **Huuhtelussa käytettävät liuotinastiat:** Noudata paikallisia määräyksiä. Käytä ainoastaan sähköä johtavia metalliastioita, jotka asetetaan maadoitetulle alustalle. Älä aseta astiaa eristävälle alustalle, kuten paperin tai pahvin päälle, joka katkaisee maadoituksen jatkuvuuden.
- **Maadoituksen jatkuvuuden säilyttäminen huuhtelun tai paineen poiston aikana:** Pidä ruiskutuspistoolin metalliosaa tukevasti maadoitetun *metalliastian* laitaa vasten ja vedä sitten liipaisimesta.



Kuva 1

0720



Kuva 2

T11052

Asennus

Paineenpoistomenettely

VAARA



NESTEEN TUNKEUTUMISVAARA

Korkeapaineinen neste voi tunkeutua ihoon ja aiheuttaa vakavan vamman. Vähentääksesi nesteen tunkeutumisen, roiskumisen tai liik-

kuvien osien aiheuttamaa tapaturmavaaraa noudata

Paineenpoistotoimia aina kun

- Ohjeissa kehoitetaan poistamaan paine,
- Lopetat ruiskuttamisen,
- Tarkastat tai huollat jotakin järjestelmän laitetta,
- Asennat tai puhdistat ruiskutuslaitteita.

1. Kytke ruiskutuslaitteeseen tai annosteluventtiiliin varmistussalpa päälle.
2. Katkaise pumpun ilmanotto.
3. Sulje tyhjentävä pääilmaventtiili (vaaditaan järjestelmään).
4. Vapauta pistoolin tai annosteluventtiilin varmistussalpa.
5. Pidä pistoolin tai annosteluventtiilin metalliosaa tukevasti maadoitetun metalliastian laitaa vasten ja paina liipaisinta tai käännä venttiiliä paineen poistamiseksi.
6. Kytke pistoolin tai venttiilin varmistussalpa päälle.
7. Avaa pumpun tyhjennysventtiili (vaaditaan järjestelmään), ja pidä astia valmiina valuvaa nestettä varten.
8. Jätä tyhjennysventtiili auki siihen saakka, kunnes ruiskutus aloitetaan uudelleen.

Jos epäilet, että ruiskutuslaitteeseen tai letku on aivan tukossa, tai ettei paine ole täysin poistunut em. kohtien suorittamisen jälkeen, löysää hyvin hitaasti suuttimen suojuksen kiinnitysmutteria tai letkuliitintä ja vähennä painetta vähitellen, ja irrota ne sitten kokonaan ja puhdista ruiskutuslaitteeseen tai letku.

VAARA

Tyhjentävä pääilmaventtiili poistaa ilman, joka on jäänyt tämän venttiilin ja moottorin välille sen jälkeen kun ilmansäädin on suljettu. Välille jäänyt ilma voi saada moottorin ja pumpun toimimaan odottamatta. Asenna venttiili lähelle pumpun ilmanottoaukkoa ja ilmansäädintä, jotta siihen pääsee pumpusta helposti käsiksi.

VAARA

Liikkuvat osat voivat jättää sormet tai muut kehon osat puristuksiin tai jopa katkaista ne. Pumpun käydessä esitäyttömäntä (sijaitsee pumpun sisääntuloaukossa) ja ilmamoottorin mäntä (sijaitsee ilmamoottorin levyjen takana) liikkuvat. **Älä koskaan** käytä pumppua, kun ilmamoottorin levyt on irrotettu, ja pidä sormet ja kädet kaukana esitäyttömännästä. Katso **Liikkuvien osien aiheuttama vaara** sivulta 3.

Käyttö

HUOM: Katso yksityiskohtaiset käyttöohjeet erillisestä pumpun käyttöoppaasta.

Pysähtyneen ilmamoottorin uudelleenkäynnistys

VAROITUS

Älä koskaan ylitä pumppuun menevää 1,2 MPa:n ilmansyöttöpainetta. Tämän paineen ylittäminen voi saada ilmamoottorin pysähtymään siten, että ilmansiiroventtiilit jäävät jumiin keskiasentoon, jolloin ilmamoottori ei toimi.

Jotta saat ilmansiiroventtiilit takaisin istukoilleen ja ilmamoottorin käyntiin, poista ilmansyöttöpaine moottorista sulkeamalla tyhjentävä pääilmaventtiili. Jos ilmansiiroventtiilit eivät palaudu, ruuvaa kannen mutteri (F) irti sylinteristä (G), vedä ohjausvivun tangosta (H) ja kierrä kannen mutteri takaisin sylinteriin. Ks. kuva 2. Varmista, että ilmansyöttöpaine on alle 1,2 MPa ennen tyhjentävän pääilmaventtiilin avaamista.

Huolto

Ilmamoottorin huolto

Valmistelutoimet:

- Ota kaikki tarvittavat osat esille. **Ilmamoottorin korjaus-sarja 207385** sisältää moottorin korjausosat. Saat parhaat tulokset käyttämällä kaikki sarjan osat. Moottorisarjaan kuuluvat osat on merkitty tekstissä ja piirustuksissa kahdella tähdellä (**). Katso lisätietoja pumpun osaluettelosta ja piirustuksista (sivut 14–22).
- Tarvitaan kaksi aputyökälua. Ohjausvivun tankoon tartutaan **pehmustetuilla pihdeillä 207579**, jotka eivät vaurioita sen pintaa. **Mittarilla 171818** varmistetaan oikea välys siirtoventtiiliin tukikappaleiden ja istukan väliin. Ks. tilaustiedot kohdasta

Purkaminen

1. Huuhtelee pumppu. Noudata vasemmalla olevaa **Paineenpoistotoimien varo-ohjetta** ennen kuin jatkat.
2. Irrota ilmaletku moottorista. Irrota tarvittaessa moottori pumpusta. Kiinnitä ilmamoottorin alaosa ruuvipuristimeen.
3. Työnnä käsin männänvartta ylöspäin, jotta mäntä tulee iskun yläkuolokohtaan. Avaa sylinterin kannen mutteri (F) sylinteristä (G). Vedä mutteria ylöspäin. Tartu ohjausvivun tankoon (H) pehmustetuilla pihdeillä 207579 ja ruuvaa kannen mutteri irti ohjausvivun tangosta. Ks. kuva 2.

VAROITUS

Älä vahingoita ohjausvivun tangon päällystettä. Tangon pinnan vaurioittaminen voi saada ilmamoottorin toimimaan epätasaisesti. Tartu tankoon käyttämällä erityisiä pehmustettuja pihtejä 207579.

4. Irrota kahdeksan ruuvia (Z), jotka pitävät sylinteriä (G) kiinni alaosassa (J). Vedä sylinteri varovasti *suoraan ylöspäin* irti männästä. Ks. kuva 2.

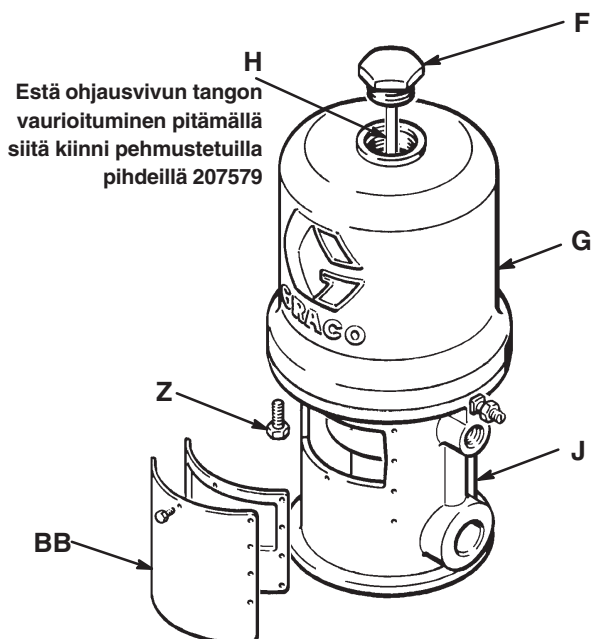
VAROITUS

Vältä vahingoittamista sylinterin seinämää nostamalla sylinteri **AINA suoraan ylöspäin** irti männästä. **Älä koskaan** kallista sylinteriä poistamisen aikana.

VAARA

Pidä **aina** sormet kaukana keinuvipukokoonpanoista (E), jotteivät ne jää puristuksiin. Ks. kuva 3.

5. Työnnä ruuvitaltalla ohjausvivun tangon haarukkaa (K) alaspäin ja napsauta keinuvipukokoonpanot (E) alas. Ks. kuva 3. Irrota lukituslangat (L) siirtoventtiilien (N) säätömuttereista (M ja Q). Ruuvaa ylemmät mutterit (M) irti. Ruuvaa venttiilien varret (O) irti läpivientirenkaista (P) ja alemmista säätömuttereista (Q). Irrota venttiilien tukikappaleet (R) varsista ja puristele niitä mahdollisten halkeamien löytämiseksi.



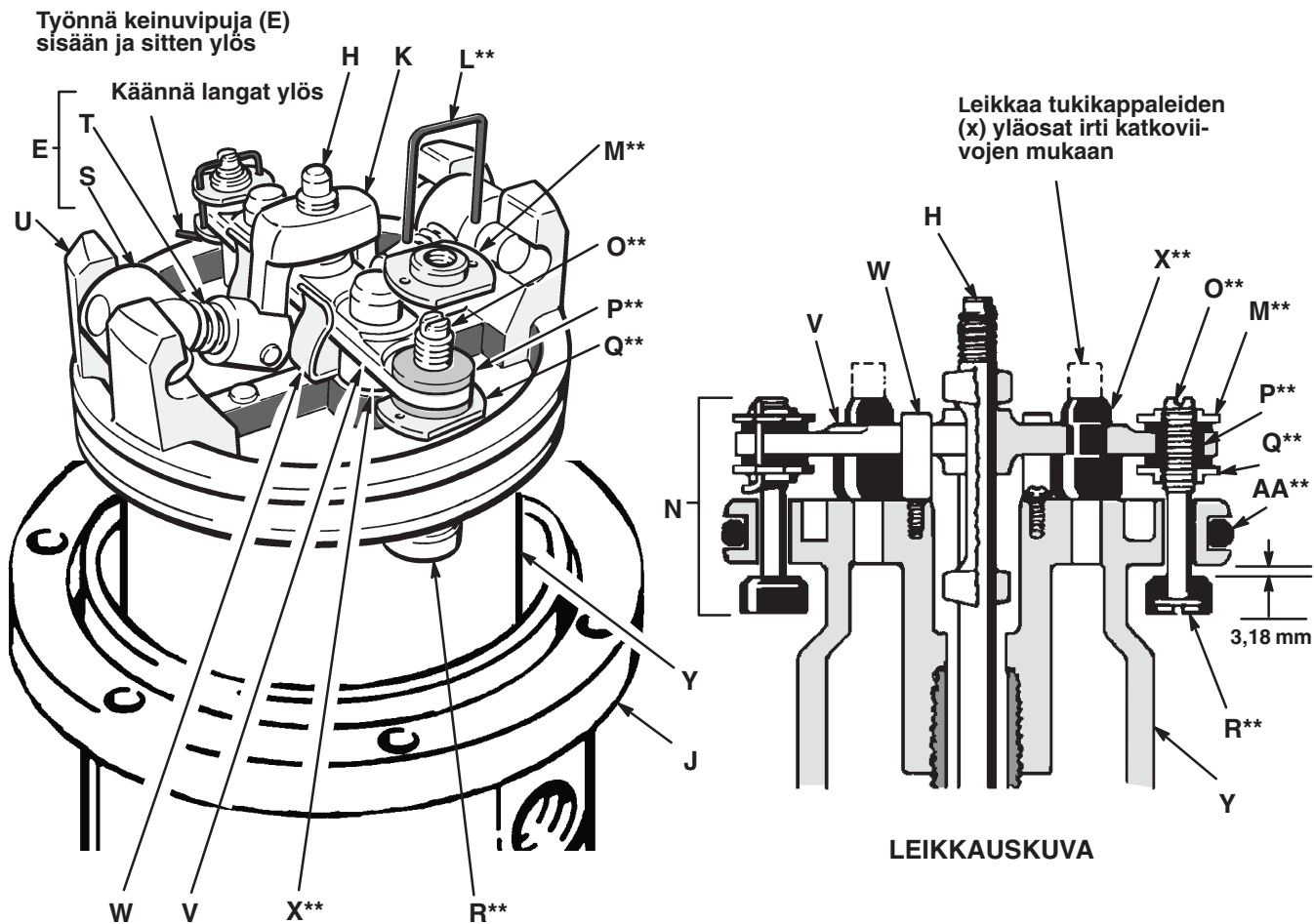
Kuva 2

Huolto

6. Tartu keinuviipuihin (S) pihdeillä. Purista jousia (T) ja käännä keinuviivun kokoonpano (E) ylös ja pois päin männän korvakkeista (U) ja irrota osat. Tarkista, että jousipidikkeet (W) tukevat venttiilin toimilaitetta (V), joka kuitenkin liukuu niihin helposti. Ks. kuva 3.
7. Irrota ohjausvivun tangon haarukka (K), venttiilin toimilaitte (V) ja ohjausvivun tanko (H). Tarkista poistoventtiilin tukikappaleet (X) halkeamien varalta.

HUOM: Poista poistoventtiilin tukikappaleet (X) venyttämällä niitä ja leikkaamalla terävällä veitsellä.

8. Vedä mäntä (Y) ylöspäin irti alaosasta (J) ja tarkista männän O-rengas (AA) sekä valetussa alaosassa oleva O-rengas.



Kuva 3

Huolto

Kokoaminen

1. Puhdista kaikki osat huolellisesti sopivassa liuottimessa ja tarkista kulumisen tai vaurioiden varalta. Käytä koottaessa kaikki korjaussarjan osat ja vaihda muut osat tarpeen vaatiessa.
2. Tarkista männän, männänvarren ja sylinterin seinämän kiillotetut pinnat naarmujen ja kulumisen varalta. Naarmuuntunut varsi aiheuttaa ennenaikaista tiivisteiden kulumista ja vuotoa.
3. Voitele kaikki osat kevyellä, vedenkestävällä rasvalla.
4. Varmista, että O-renkaat ovat paikallaan. Työnnä männänvarsi kaulalaakerin läpi ja laske mäntä (Y) ilmamoottorin alaosaan (J).
5. Vedä poistoventtiilin tukikappaleet (X**) venttiilin toimilaitteeseen (V) ja leikkaa yläosa pois kuvan katkoviivojen mukaan. Ks. kuva 3.
6. Asenna siirtoventtiilien tukikappaleet (R**) venttiilivarsiin (O**), ja asenna venttiilivarret (O**), alemmat säätömutterit (Q**), läpivientirenkaat (P**) ja ylemmät säätömutterit (M**) mäntään (Y). Kokoa ohjausvivun tangon (H), venttiilin toimilaitteen (V), tangon haarukan (K) ja keinuvivun kokoonpanot (E) mäntään. Ks. kuva 3.
7. Ennen kuin asennat lukituslangat (L**) säätömuttereihin (M** ja Q**), säädä erikoismittarin 171818 avulla siirtoventtiili (N) siten, että tukikappaleiden (R**) ja männän (Y) väliin jää 3,18 mm välyk, kun keinuvipukokoonpanot ovat *ala-asennossa*. Ks. kuva 3.
8. Napsauta keinuvipukokoonpanot (E) *yläasentoon*. Kiinnitä sylinteri (G) ja kannen mutteri (F) paikoilleen. Kiinnitä ilmamoottori paikalleen mäntäpumppuun.
9. Ennen pumpun kiinnittämistä liitä ilmaletku ja käytä pumppua hitaasti, noin 0,28 MPa:n (2,8 bar) paineella sujuvan toiminnan varmistamiseksi.
10. Kiinnitä maadoitusjohto paikalleen ennen pumpun säännöllistä käyttöä.

Huolto

Kaulatiivisteiden huolto putkistoon kiinnitetyssä pumppumallissa 205647

VAARA

Ilmamootorin levyjen takana sijaitsee ilmamootorin mäntä liikkuu, kun moottoriin syötetään ilmaa. Sormet ja muut kehon osat voivat jäädä liikkuvien osien puristuksiin vakavin seurauksin. Sen vuoksi **älä koskaan** käytä pumppua, jos ilmamootorin levyt on irrotettu.

HUOM: Katso kuva 4 sivulta 12 ja **osapiirustus** sivulta 14.

1. Kiinnitä pumppu ruuvipuristimeen ja irrota pumpun sylinteri (CC) ilmamootorin alaosaan (J). Vedä pumpun sylinteri irti ilmamootorista, kunnes mäntäpumpun kiertokangen ja ilmamootorin männänvarren (FF) kiinnityssokka (DD) on näkyvässä. Ks. kuva 4.
2. Irrota sokka (DD) ja kierrä pumpun kiertokanki (EE) irti ilmamootorin männänvarresta (FF). Ks. kuva 4. Irrota sylinteri (G) ilmamootorin alaosaan (J), kuten kohdassa **Purkamisen** sivulla 8 on esitetty.

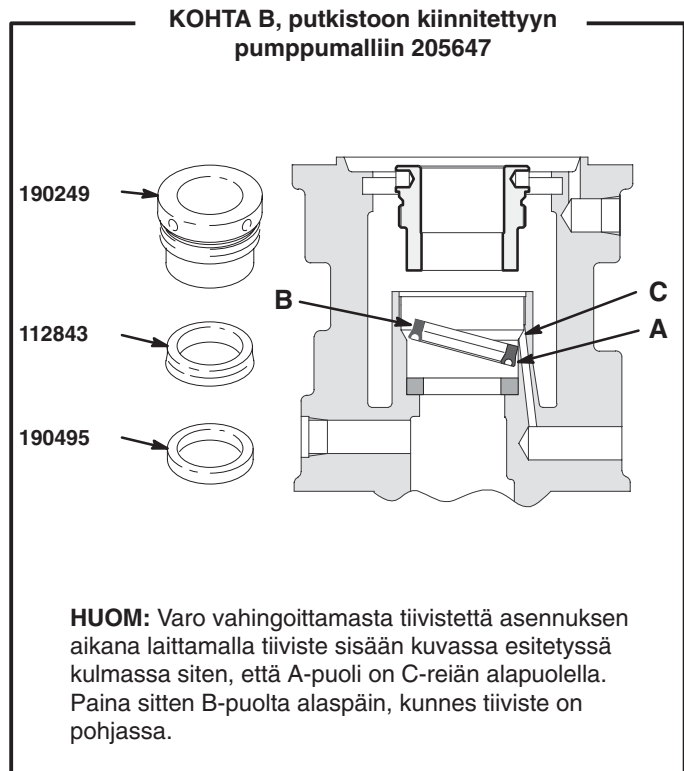
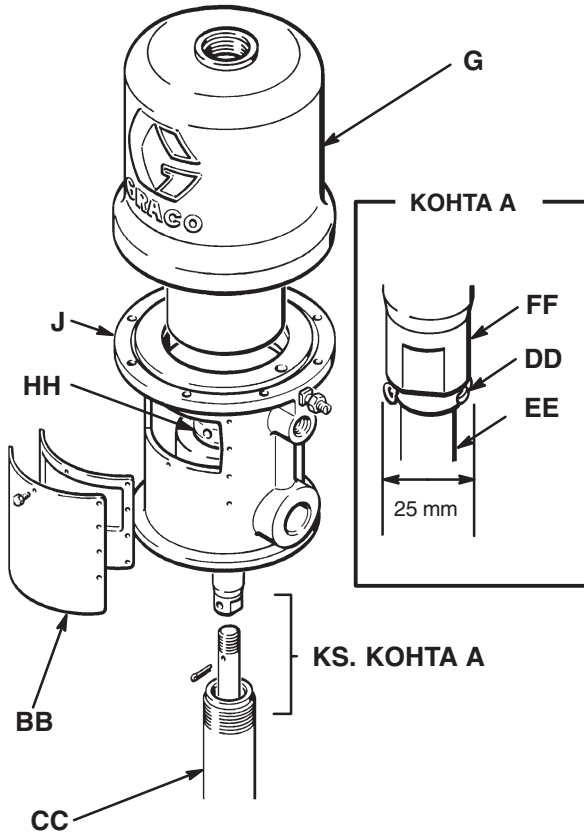
3. Irrota yksi ilmanpoiston säleikkölevy (BB) ja avaa kaulatiivisteiden mutteri (HH) mutteriavaimella tai halkaisijaltaan 5,6 mm:n (0,22") tangolla. Ks. kuva 4. Irrota välirengas ja tiiviste alaosaan ja tiivistemutterista. Puhdista alaosaan ja tiivistemutterin kaulatiivisteiden alue. Puhdista ja tarkista kaikki osat ja vaihda tarvittaessa.
4. Voitele tiivisteet, männänvarsi ja männän laippa kevyellä vedenkestävällä rasvalla. Asenna välirengas ja tiiviste ilmamootorin alaosaan ja tiivistemutteriin. Varmista, että V-tiivisteiden huulet ovat alaspäin. Katso kohta B. Kierrä tiivistemutteri löysästi ilmamootorin alaosaan. Työnnä männänvarsi varovasti kaulatiivisteiden läpi ja laske mäntä alaosaan. Kiristä tiivistemutteri. Asenna levy (BB) ja sylinteri (G) paikalleen. Kiinnitä ilmamootori mäntäpumppuun.

VAROITUS

Kun asennat sokkaa (DD) paikalleen, levitä ja tasoita sokka (sekä pää että piikit) **aina** varren ympärille niin, että kokonaishalkaisija on alle 25 mm (1"). Ks. kohta A kuvasta 4.

Huolto

Putkistoon kiinnitettyt pumppumallit 205647 ja 206078



Kuva 4

Huolto

Kaulatiivisteiden huolto putkistoon kiinnitetyssä pumppumallissa 206078

VAARA

Ilmamootorin levyjen takana sijaitseva ilmamootorin mäntä liikkuu, kun moottoriin syötetään ilmaa. Sormet ja muut kehon osat voivat jäädä liikkuvien osien puristuksiin vakavin seurauksin. Sen vuoksi **älä koskaan** käytä pumppua, jos ilmamootorin levyt on irrotettu.

Ks. kuva. 4 sivulta 12 ja **Osapiirustuksesta** sivulta 16.

1. Kiinnitä pumppu ruuvipuristimeen ja irrota pumpun sylinteri (CC) ilmamootorin alaosasta (J). Vedä pumpun sylinteri irti ilmamootorista, kunnes mäntäpumpun kiertokangen ja ilmamootorin männänvarren (FF) kiinnityssokka (DD) on näkyvissä. Ks. kuva 4.
2. Irrota sokka (DD) ja kierrä pumpun kiertokanki (EE) irti ilmamootorin männänvarresta (FF). Ks. kuva 4. Irrota sylinteri (G) ilmamootorin alaosasta (J), kuten kohdassa **Purkamisen** sivulla 8 on esitetty.
3. Irrota yksi ilmanpoiston säleikkölevy (BB) ja avaa kaulatiivisteiden mutteri (HH) mutteriavaimella tai halkaisijaltaan 5,6 mm:n (0,22") tangolla. Ks. kuva 4.
4. Poista tiivistemutteri (45†), uros- ja naaraspuoliset tiivisteholkit (47†, 48†), V-tiivisteet (49†), aluslaatta (44†), laakeri (46†), pidin (24†), pyyhinrenkas (22†), O-renkas (23†), U-kuppi (25†) ja aluslaatta (26†) alaosasta.

5. Puhdista alaosaan ja tiivistemutterin kaulatiivisteiden alue. Puhdista ja tarkista kaikki osat ja vaihda tarvittaessa.
6. Voitele tiivisteet, männänvarsi ja männän laippa kevyellä vedenkestävällä rasvalla.
7. Asenna aluslaatta (26†) alaosaan. Kokoa tiiviste (25†) ja pyyhinrenkas (22†) pitimeen (24†). Asenna O-renkas (23†) pidättimelle ja työnnä pidättimen kokoonpano alaosaan.
HUOM: Varmista, että tiivisteiden (25†) huulet ovat alaspäin ja pyyhinrenkaan (22†) huulet ovat ylöspäin.
8. Työnnä laakeri (46†) ja aluslaatta (44†) alaosaan. Kokoa naarasholkki (48†), V-tiivisteet (49†) ja urosholkki (47†) tiivistemutteriin (45†).
9. Asenna välirenkas ja tiiviste ilmamootorin alaosaan ja tiivistemutteriin (45†). Kierrä tiivistemutteri alaosaan ja kiristä kunnolla. Työnnä männänvarsi (FF) varovasti kaulatiivisteiden läpi ja laske mäntä alaosaan. Asenna levy (BB) ja sylinteri (G) paikalleen. Kiinnitä ilmamootorin mäntäpumppuun.
10. Kiristä ulostuloaukon adapteri (42) 61–75 Nm:iin.

VAROITUS

Kun asennat sokkaa (DD) paikalleen, levitä ja tasoita sokka (sekä pää että piikit) **aina** varren ympärille niin, että kokonaishalkaisija on alle 25 mm (1"). Ks. kohta A kuvasta 4.

Osat

Malli 205647, L-sarja

putkistoon kiinnitettävään, keskipaineiseen öljypumppuun

Viite				Viite			
nro.	Osanro	Kuvaus	Kpl	nro.	Osanro	Kuvaus	Kpl
1	207150	OHJAUSVIVUN TANKO	1	30	160896**	KARA, venttiili	2
2	207391	MÄNTÄ		31	161435	MUTTERI, sylinterin kotelo	1
		<i>sisältää osat 3–5 (sisältää myös 207385 korjaussarjan tilattaessa vaihto-osaksi)</i>	1	32	162629	SYLINTERI, ilmamoottori	1
3	102975	.RUUVI, pyörökant.; 6–32 x 1/4"	2	33	178270	LEVY, vaimennin	2
4	158361*	.PIDIKE, jousi	2	34	164924	ALAOOSA, ilmamoottori	1
5		.PELKKÄ MÄNTÄ <i>(ei myydä erikseen)</i>	1	35	164925	TANKO, mäntä	1
6	100078	RUUVI, kuusiokanta; 8–32 x 3/8"	20	36	177844	KILPI, tyyppi	1
7	101578	RUUVI, kuusiokanta Nylock; 8–32 x 3/8"	8	37	170708**	TUKIKAPPALE, venttiili; uretaani	2
8	150647	TIIVISTE; kupari	1	38	170709**	TUKIKAPPALE, venttiili; uretaani	2
9	156698*	O-RENGAS; buna-n	1	53	104029	TAPPI, maadoitus	1
10	112843*	V-TIIVISTE, lohko	1	54	104582	ALUSLAATTA, uloke	1
13	158359	TOIMILAITE, venttiili	1	57	180233	KYLTTI, varoitus	2
14	158360	HAARUKKA, ohjausvivun tanko	1	58▲	177843	LEVY, varoitus	1
15	158362	TAPPI, keinuviipu	2				
16	158364	AKSELI, keinuviipu	2				
17	167585	PURISTUSJOUSI, kierre	2				
18	158367**	LÄPIVIENTIRENGAS; kumi	2				
19	158377	TIIVISTE, litteä rengas; nitriliikumi	1				
20	158378**	TIIVISTE, O-rengas; nitriliikumi	1				
21	158379**	TIIVISTE, O-rengas; nitriliikumi	1				
24	190495	VÄLIRENGAS, kaula	1				
25	190249	MUTTERI, tiiviste	1				
27	160261**	SÄÄTÖMUTTERI	4				
28	160618**	LUKITUSLANKA, siirtoventtiili	2				
29	160623	VARSII, keinuviipu	2				
						Ranskankielinen 290466	
						Espanjankielinen 290468	

* Varastossa pidettäväksi suositellut varaosat.

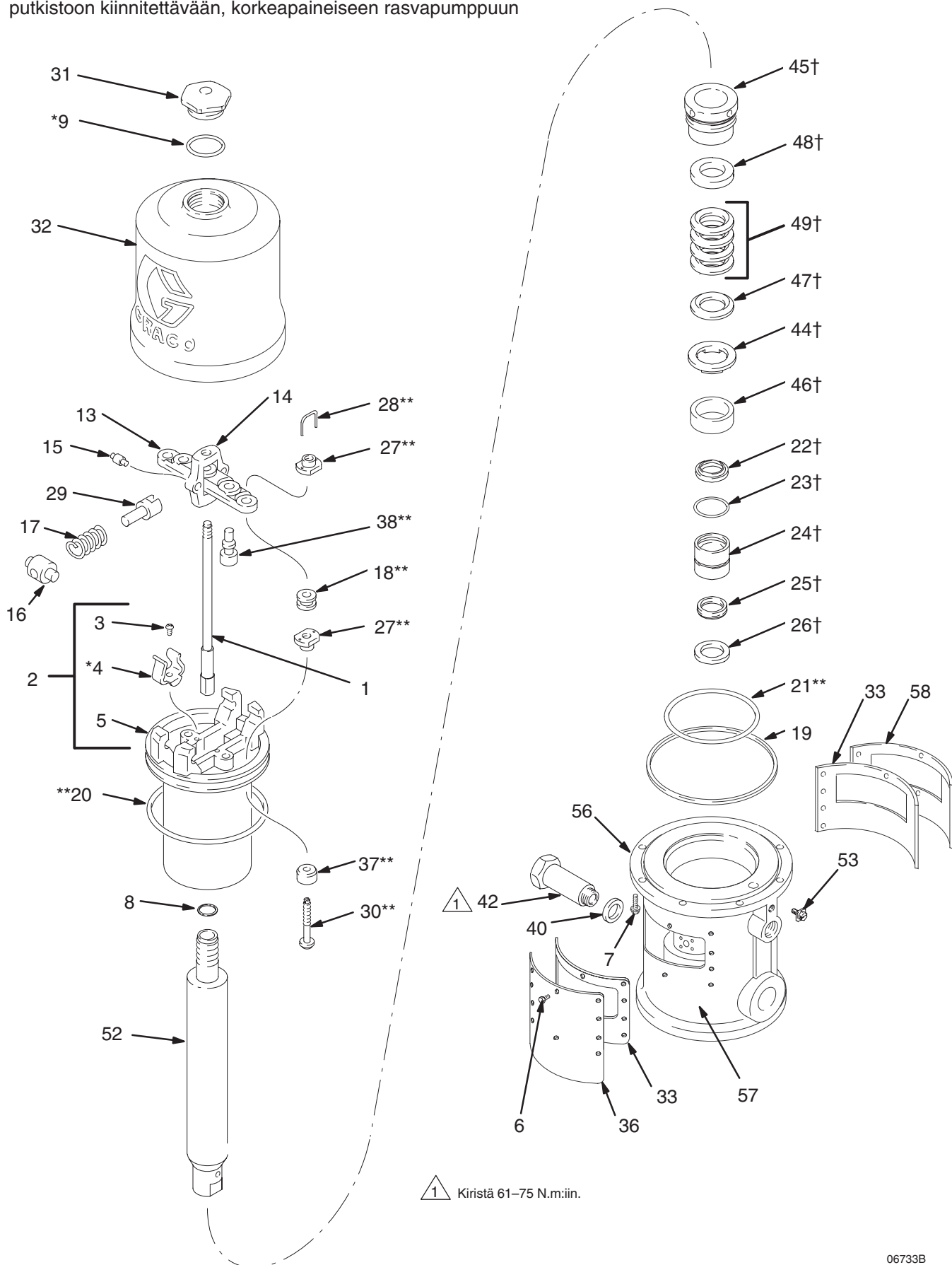
** Sisältyvät korjaussarjaan 207385. Täytyy ostaa erikseen.

▲ Jos tämän laitteen käyttäjät eivät osaa englantia, voit tilata seuraavia kylttejä kiinnitettäväksi ilmamoottoriin. Kiinnitä kyltti ilmamoottorissa olevan vastaavan levyn päälle, josta se näkyy hyvin. Älä peitä ilmanpoistoreikiä. Tilaa kyltit veloitusetta suoraan Gracolta. Halutessasi tilata ota yhteys jälleenmyyjään.

Osat

Malli 206-078, L-sarja

putkistoon kiinnitettävään, korkeapaineiseen rasvapumppuun



Osat

Malli 206078, L-sarja

putkistoon kiinnitettävään, korkeapaineiseen rasvapumppuun

Viite			Viite				
nro.	Osanro	Kuvaus	Kpl	nro.	Osanro	Kuvaus	Kpl
1	207150	OHJAUSVIVUN TANKO	1	40	150461	TIIVISTE; kupari	1
2	207391	MÄNTÄ		42	158409	ADAPTERI, ulostulo	1
		<i>sisältää osat 3–5 (sisältää myös</i>		44†	158697	ALUSLAATTA, vastapaine	1
		<i>207385 korjaussarjan</i>		45†	159047	MUTTERI, tiiviste	1
		<i>tilattaessa vaihto-osaksi)</i>	1	46†	159048	LAAKERI; messinki	1
3	102975	.RUUVI, pyörökant.; 6–32 x 1/4"	2	47†	159306	TIIVISTEHOLKKI, uros	1
4*	158361	.PIDIKE, jousi	2	48†	159307	TIIVISTEHOLKKI, naaras	1
5		.PELKKÄ MÄNTÄ (<i>ei myydä erikseen</i>)	1	49†	159308	V-TIIVISTE; nitriliikumi	4
6	100078	RUUVI, kuusiokanta; 8–32 x 3/8"	20	52	162553	TANKO, mäntä	1
7	101578	RUUVI, kuusiokanta Nylock; 8–32 x 3/8"	8	53	116343	MAADOITUSRUVI	1
8	150647	TIIVISTE; kupari	1	56	15F570	ALAOOSA, ilmamoottori	1
9*	156698	O-RENGAS; buna-n	1	57	180233	KYLTTI, varoitus	2
13	158359	TOIMILAITE, venttiili	1	58▲	177843	LEVY, varoitus	1
14	158360	HAARUKKA, ohjausvivun tanko	1				
15	158362	TAPPI, keinvipu	2				
16	158364	AKSELI, keinvipu	2				
17	167585	PURISTUSJOUSI, kierre	2				
18**	158367	LÄPIVIENTIRENGAS; kumi	2				
19	158377	TIIVISTE, litteä rengas; nitriliikumi	1				
20**	158378	TIIVISTE, O-rengas; nitriliikumi	1				
21**	158379	TIIVISTE, O-rengas; nitriliikumi	1				
22†	113935	PYYHINRENGAS, tanko	1				
23†	113944	TIIVISTE, O-rengas	1				
24†	192172	PIDIN, tiiviste	1				
25†	113936	TIIVISTE, U-kuppi	1				
26†	192173	ALUSLAATTA, tiiviste	1				
27**	160261	SÄÄTÖMUTTERI	4				
28**	160618	LUKITUSLANKA, siirtventtiili	2				
29	160623	VARSI, keinvipu	2				
30**	160896	KARA, venttiili	2				
31	161435	MUTTERI, sylinterin kotelo	1				
32	162629	SYLINTERI, ilmamoottori	1				
33	178270	LEVY, vaimennin	2				
36	177844	TUNNISTELEVY	1				
	15E555	FireBall® 425-malleja: 205394, 205395,239729, 239730 ja 239731 varten					
37**	170708	TUKIKAPPALE, venttiili; uretaani	2				
38**	170709	TUKIKAPPALE, venttiili; uretaani	2				

* Varastossa pidettäväksi suositellut varaosat.

** Sisältyvät korjaussarjaan 207385. Täytyy ostaa erikseen.

† Ilmamoottorin kaulatiivisteiden huolto-osat. Ne on ostettava erikseen.

▲ Jos tämän laitteen käyttäjät eivät osaa englantia, voit tilata seuraavia kylttejä kiinnitettäväksi ilmamoottoriin. Kiinnitä kyltti ilmamoottorissa olevan vastaavan levyn päälle, josta se näkyy hyvin. Älä peitä ilmanpoistoreikiä. Tilaa kyltit veloitusetta suoraan Gracolta. Halutessasi tilata ota yhteys jälleenmyyjään.

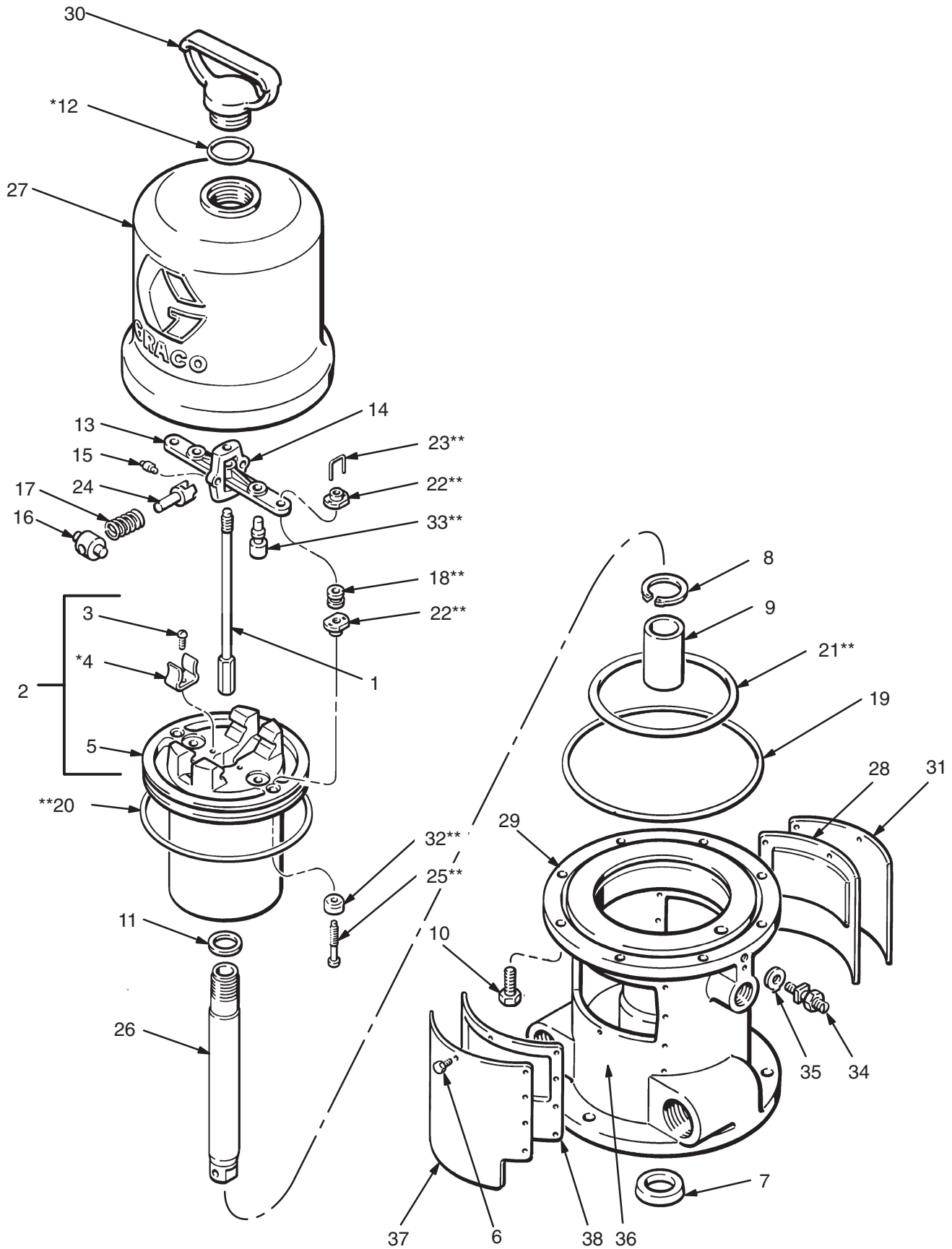
Saksankielinen 290467

Ranskankielinen 290466

Espanjankielinen 290468

Osat

Malli 205038, M-sarja
imuputkikiinnityksiin



Osat

Malli 205038, M-sarja

imuputkikiinnityksiin

Viite nro.	Osanro	Kuvaus	Kpl	Viite nro.	Osanro	Kuvaus	Kpl
1	207150	OHJAUSVIVUN TANKO	1	26	162628	TANKO, mäntä	1
2	207391	MÄNTÄ		27	162629	SYLINTERI, ilmamoottori	1
		<i>sisältää osat 3–5 (sisältää myös 207385 korjaussarjan tilattaessa vaihto-osaksi)</i>	1	28	178270	LEVY, vaimennin	1
3	102975	.RUUVI, pyörökant.; 6–32 x 1/4"	2	29	162663	ALAOOSA, ilmamoottori	1
4	158361*	.PIDIKE, jousi	2	30	164704	MUTTERI, sylinterin kotelo	1
5		.PELKKÄ MÄNTÄ (<i>ei myydä erikseen</i>)	1	31	177844	KILPI, tyyppi	1
6	114422	MATALAKUPURUUVI; 8–32 x 3/8 in.	20	32	170708**	TUKIKAPPALE, venttiili; uretaani	2
7	101524*	TIIVISTE, pyyhkijä; nahka	1	33	170709**	TUKIKAPPALE, venttiili; uretaani	2
8	101525	RENGAS, kiinnitys	1	34	104029	TAPPI, maadoitus	1
9	101526	LAAKERI; pronssi	1	35	104582	ALUSLAATTA, uloke	1
10	101578	RUUVI, kuusiokanta Nylock; 8–32 x 3/8"	8	36	180233	KYLTTI, varoitus	2
11	150647	TIIVISTE; kupari	1	37▲	177841	LEVY, varoitus	1
12	156698*	O-RENGAS; buna-n	1	38	178269	LEVY, vaimennin	1
13	158359	TOIMILAITE, venttiili	1				
14	158360	HAARUKKA, ohjausvivun tanko	1				
15	158362	TAPPI, keinuvipu	2				
16	158364	AKSELI, keinuvipu	2				
17	167585	PURISTUSJOUSI, kierre	2				
18	158367**	LÄPIVIENTIRENGAS; kumi	2				
19	158377	TIIVISTE, litteä rengas; nitriliikumi	1				
20	158378**	TIIVISTE, O-rengas; nitriliikumi	1				
21	158379**	TIIVISTE, O-rengas; nitriliikumi	1				
22	160261**	SÄÄTÖMUTTERI	4				
23	160618**	LUKITUSLANKA, siirtventtiili	2				
24	160623	VARSI, keinuvipu	2				
25	160896**	KARA, venttiili	2				

* Varastossa pidettäväksi suositellut varaosat.

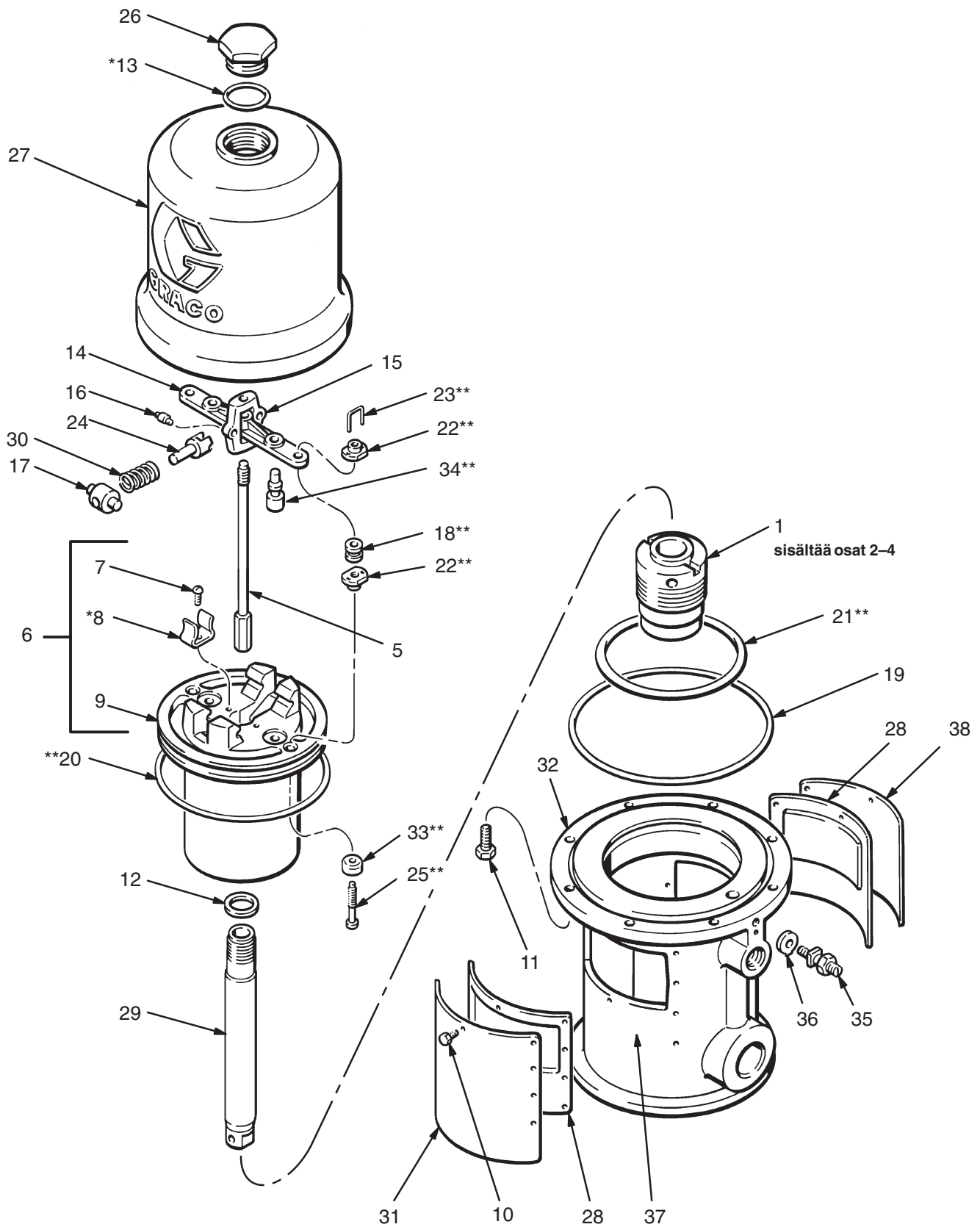
** Sisältyvät korjaussarjaan 207385. Täytyy ostaa erikseen.

▲ Jos tämän laitteen käyttäjät eivät osaa englantia, voit tilata seuraavia kylttejä kiinnitettäväksi ilmamoottoriin. Kiinnitä kyltti ilmamoottorissa olevan vastaavan levyn päälle, josta se näkyy hyvin. Älä peitä ilmanpoistoreikiä. Tilaa kyltit veloitusetta suoraan Gracolta. Halutessasi tilata ota yhteys jälleenmyyjään.

Saksankielinen 290464
Ranskankielinen 290463
Espanjankielinen 290465

Osat

Malli 207352, F-sarja
erilliskiinnityksiin



Osat

Malli 207352, F-sarja

erilliskiinnityksiin

Viite nro.	Osanro	Kuvaus	Kpl	Viite nro.	Osanro	Kuvaus	Kpl
1	205529	TIIVISTEMUTTERI <i>sisältää osat 2–4</i>	1	26	161435	MUTTERI, sylinterin kotelo	1
2	101524*	.TIIVISTE, pyyhkijä; nahka	1	27	162629	SYLINTERI, ilmamoottori	1
3	101526	.LAAKERI; pronssi	1	28	178270	LEVY, vaimennin	2
4	164701	.MUTTERI, tiiviste	1	29	166235	TANKO, mäntä	1
5	207150	OHJAUSVIVUN TANKO	1	30	167585	PURISTUSJOUSI, kierre	2
6	207391	MÄNTÄ <i>sisältää osat 7–9 (sisältää myös 207385 korjaussarjan tilattaessa vaihto-osaksi)</i>	1	31	177844	KILPI, tyyppi	1
7	102975	.RUUVI, pyörökant.; 6–32 x 1/4"	2	32	168656	ALAOA, ilmamoottori	1
8	158361*	.PIDIKE, jousi	2	33	170708**	TUKIKAPPALE, venttiili; uretaani	2
9		.PELKKÄ MÄNTÄ <i>(ei myydä erikseen)</i>	1	34	170709**	TUKIKAPPALE, venttiili; uretaani	2
10	114422	MATALAKUPURUUVI; 8–32 x 3/8"	20	35	104029	TAPPI, maadoitus	1
11	101578	RUUVI, kuusiokanta Nylock; 8–32 x 3/8"	8	36	104582	ALUSLAATTA, uloke	1
12	150647	TIIVISTE; kupari	1	37	180233	KYLTTI, varoitus	2
13	156698*	O-RENGAS; buna-n	1	38▲	177843	LEVY, varoitus	1
14	158359	TOIMILAITTE, venttiili	1				
15	158360	HAARUKKA, ohjausvivun tanko	1				
16	158362	TAPPI, keinuvipu	2				
17	158364	AKSELI, keinuvipu	2				
18	158367**	LÄPIVIENTIRENGAS; kumi	2				
19	158377	TIIVISTE, litteä rengas; nitrilikumi	1				
20	158378**	TIIVISTE, O-rengas; nitrilikumi	1				
21	158379**	TIIVISTE, O-rengas; nitrilikumi	1				
22	160261**	SÄÄTÖMUTTERI	4				
23	160618**	LUKITUSLANKA, siirtventtiili	2				
24	160623	VARSI, keinuvipu	2				
25	160896**	KARA, venttiili	2				

* Varastossa pidettäväksi suositellut varaosat.

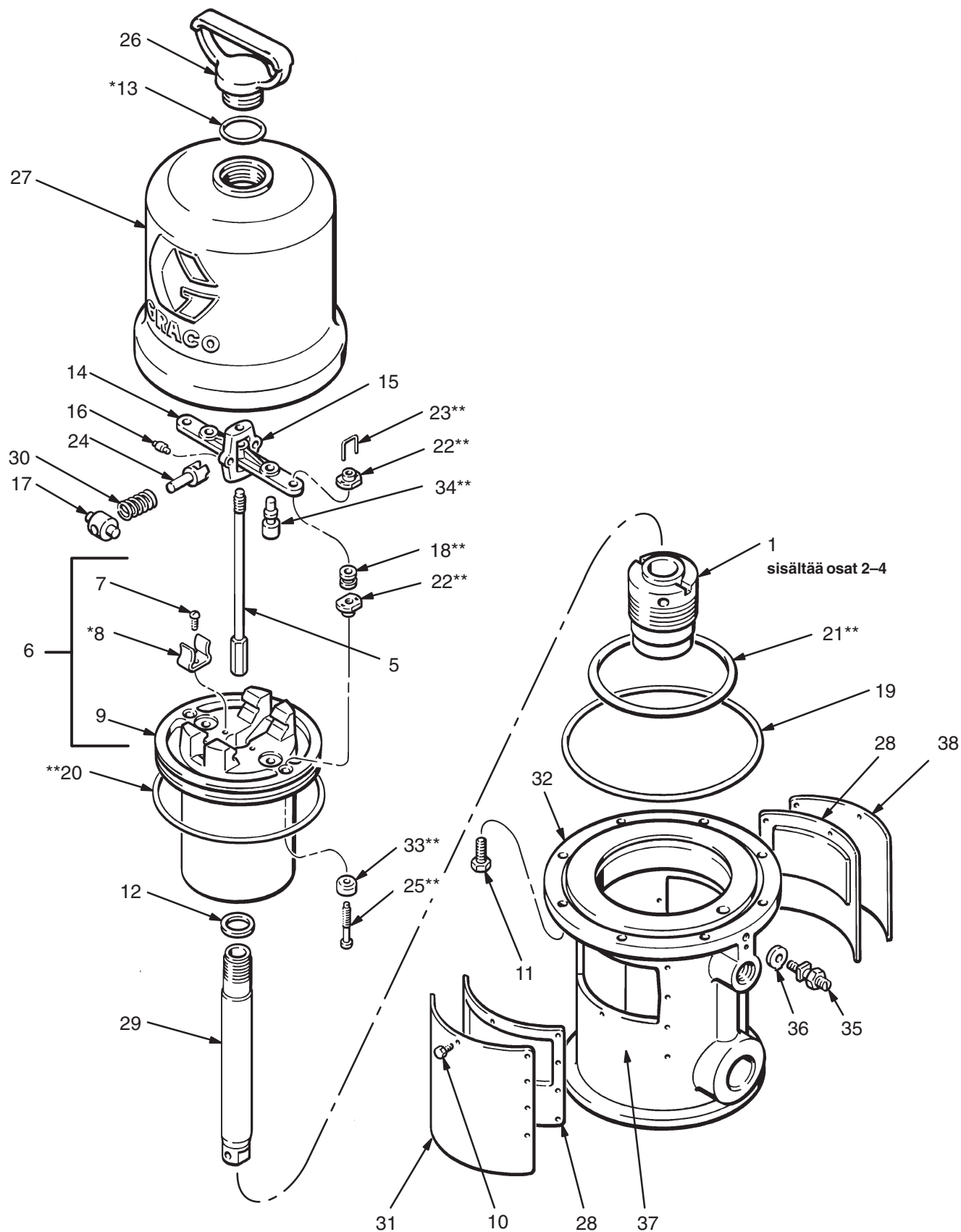
** Sisältyvät korjaussarjaan 207385. Täytyy ostaa erikseen.

▲ Jos tämän laitteen käyttäjät eivät osaa englantia, voit tilata seuraavia kylttejä kiinnitettäväksi ilmamoottoriin. Kiinnitä kyltti ilmamoottorissa olevan vastaavan levyn päälle, josta se näkyy hyvin. Älä peitä ilmanpoistoreikiä. Tilaa kyltit veloitusetta suoraan Gracolta. Halutessasi tilata ota yhteys jälleenmyyjään.

Saksankielinen 290467
Ranskankielinen 290466
Espanjankielinen 290468

Osat

Malli 222772, F-sarja
erilliskiinnityksiin



Osat

Malli 222772, F-sarja

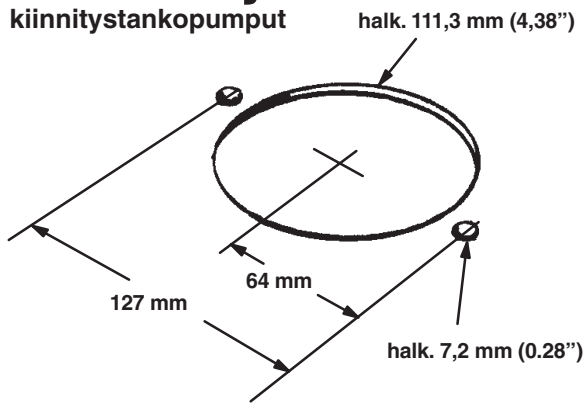
erilliskiinnityksiin

Viite nro.	Osanro	Kuvaus	Kpl	Viite nro.	Osanro	Kuvaus	Kpl
1	205529	TIIVISTEMUTTERI <i>sisältää osat 2–4</i>	1	26	164704	MUTTERI, sylinterin kotelo	1
2	101524*	.TIIVISTE, pyyhkijä; nahka	1	27	162629	SYLINTERI, ilmamoottori	1
3	101526	.LAAKERI; pronssi	1	28	178270	LEVY, vaimennin	2
4	164701	.MUTTERI, tiiviste	1	29	166235	TANKO, mäntä	1
5	207150	OHJAUSVIVUN TANKO	1	30	167585	PURISTUSJOUSI, kierre	2
6	207391	MÄNTÄ <i>sisältää osat 7–9</i> <i>(sisältää myös 207385 korjaussarjan</i> <i>tilattaessa vaihto-osaksi)</i>	1	31	177844	KILPI, tyyppi	1
7	102975	.RUUVI, pyörökant.; 6–32 x 1/4"	2	32	184120	ALAOA, ilmamoottori	1
8	158361*	.PIDIKE, jousi	2	33	170708**	TUKIKAPPALE, venttiili; uretaani	2
9		.PELKKÄ MÄNTÄ <i>(ei myydä erikseen)</i>	1	34	170709**	TUKIKAPPALE, venttiili; uretaani	2
10	114422	MATALAKUPURUUVI, kuusiokanta; 8–32 x 3/8"	20	35	104029	TAPPI, maadoitus	1
11	101578	RUUVI, kuusiokanta Nylock; 8–32 x 3/8"	8	36	104582	ALUSLAATTA, uloke	1
12	150647	TIIVISTE; kupari	1	37	180233	KYLTTI, varoitus	2
13	156698*	O-RENGAS; buna-n	1	38▲	177843	LEVY, varoitus	1
14	158359	TOIMILAITE, venttiili	1	* Varastossa pidettäväksi suositellut varaosat.			
15	158360	HAARUKKA, ohjausvivun tanko	1	** Sisältyvät korjaussarjaan 207385. Täytyy ostaa erikseen.			
16	158362	TAPPI, keinuviipu	2	▲ Jos tämän laitteen käyttäjät eivät osaa englantia, voit tilata seuraavia kylttejä kiinnitettäväksi ilmamoottoriin. Kiinnitä kyltti ilmamoottorissa olevan vastaavan levyn päälle, josta se näkyy hyvin. Älä peitä ilmanpoistoreikiä. Tilaa kyltit veloitusetta suoraan Gracolta. Halutessasi tilata ota yhteys jälleenmyyjään.			
17	158364	AKSELI, keinuviipu	2	Saksankielinen 290467			
18	158367**	LÄPIVIENTIRENGAS; kumi	2	Ranskankielinen 290466			
19	158377	TIIVISTE, litteä rengas; nitriliikumi	1	Espanjankielinen 290468			
20	158378**	TIIVISTE, O-rengas; nitriliikumi	1				
21	158379**	TIIVISTE, O-rengas; nitriliikumi	1				
22	160261**	SÄÄTÖMUTTERI	4				
23	160618**	LUKITUSLANKA, siirtoventtiili	2				
24	160623	VARSI, keinuviipu	2				
25	160896**	KARA, venttiili	2				

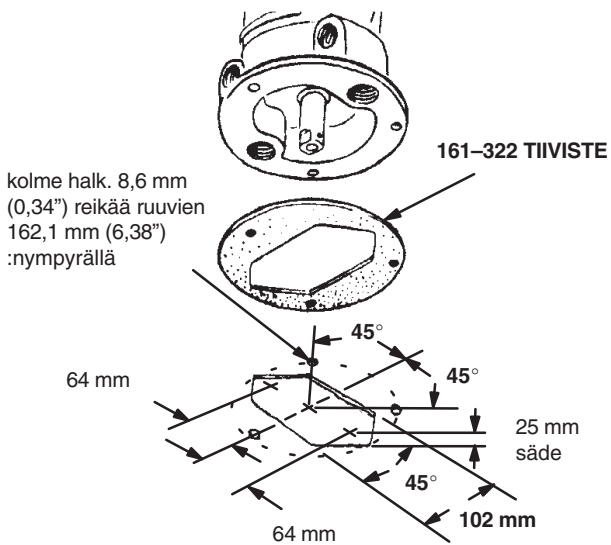
Kiinnitysreikien sijainti

Mittapiirustus

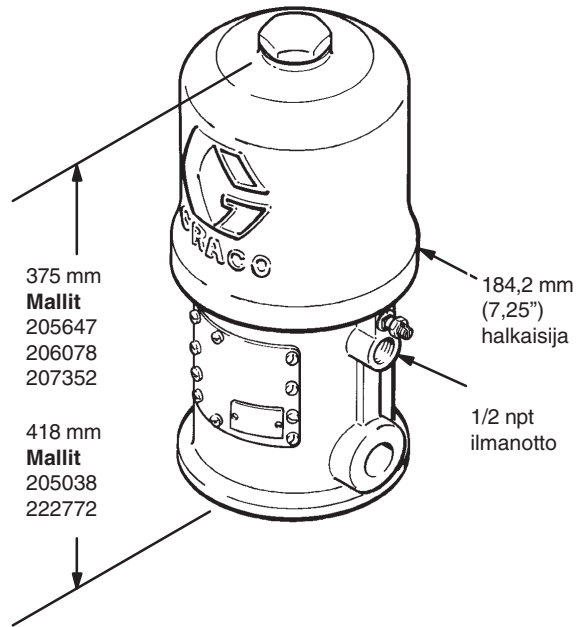
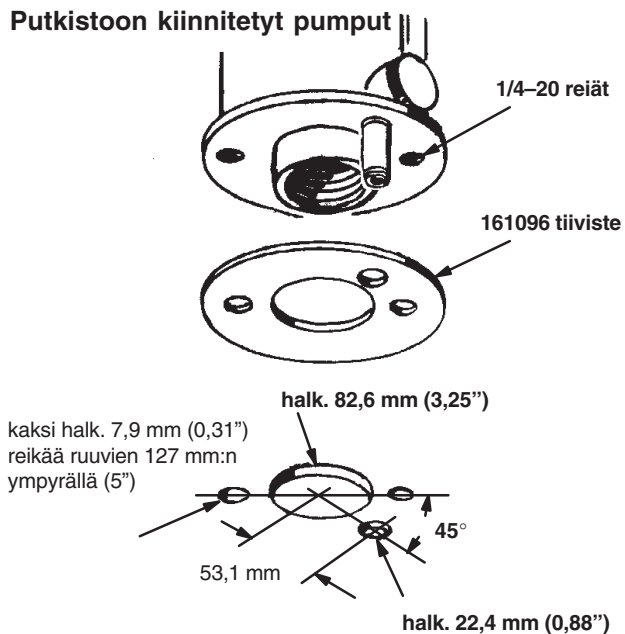
3 kiinnitystankopumput



2 imuputkipumput



Putkistoon kiinnitettyt pumput



Tekniset tiedot

Suurin ilman sisääntulopaine	1,2 MPa (12 bar)
Männän tehollinen pinta-ala	90 cm ²
Männän tehollinen halkaisija	108 mm (4,25")
Iskunpituus	102 mm
Ilmaventtiilit	<i>siirto</i> : nitrilikumi <i>poisto</i> : uretaani
Venttiilimekanismi	tasapainotettu; hammastettu
Tiiviste	nitrilikumi
Paino	noin 8,6 kg
* Äänitaso 1,2 MPa (12 bar) paineella, 25 työjaksolla minuutissa	98 dBA
* Äänen tehotaso 1,2 MPa (12 bar) paineella, 25 työjaksolla minuutissa	113 dBA

* *Mitattu ISO 3744:n mukaisesti.*

Gracon normaalitakuu

Gracon takaa, että kaikki tässä käyttöoppaassa mainitut Gracon valmistamat ja sen nimellä varustetut laitteet ovat materiaalin ja työn osalta virheettömiä sinä päivänä, jolloin ne on myyty alkuperäisen ostajan käyttöön. Lukuun ottamatta Gracon myöntämiä erityisiä, jatkettuja tai rajoitettuja takuita Gracon korjaa tai vaihtaa vialliseksi toteamansa laitteen osan yhden vuoden aikana myyntipäiväyksestä. Tämä takuu on voimassa vain silloin kun laitteen asennuksessa, käytössä ja kunnossapidossa noudatetaan Gracon kirjallisia suosituksia.

Tämä takuu ei koske normaalia kulumista eikä sellaista vikaa, vauriota tai kulumista, joka johtuu virheellisestä asennuksesta, väärästä käytöstä, hankauksesta, korroosiosta, riittämättömästä tai sopimattomasta kunnossapidosta, laiminlyönnistä, onnettomuudesta, laitteen muuttamisesta tai osien vaihtamisesta muihin kuin Gracon osiin, eikä Graco ole näistä vastuussa. Graco ei myöskään ole vastuussa viasta, vauriosta tai kulumisesta, joka johtuu Gracon laitteiden ja muiden kuin Gracon toimittamien rakenteiden, lisävarusteiden tai materiaalien välisestä yhteensopimattomuudesta, tai muiden kuin Gracon toimittamien rakenteiden, lisävarusteiden tai materiaalien sopimattomasta suunnittelusta, valmistuksesta, asennuksesta, käytöstä tai kunnossapidosta.

Tämän takuun ehtona on vialliseksi väitetyn laitteen palauttaminen asiakkaan kustannuksella valtuutetulle Graco-jälleenmyyjälle väitetyn vian varmistamista varten. Jos väitetty vika todetaan, Graco korjaa tai vaihtaa veloitusetta vialliset osat. Laite palautetaan alkuperäiselle ostajalle ilman kuljetuskustannuksia. Jos laitteen tarkistuksessa ei löydetä materiaali- tai työvirhettä, korjaus tehdään kohtuullista maksua vastaan, johon voi sisältyä kustannukset osista, työstä ja kuljetuksesta.

TÄMÄ TAKUU ON YKSINOMAINEN JA KORVAA KAIKKI MUUT ILMAISTUT TAI OLETETUT TAKUUT, MUKAAN LUKIEN MUUN MUASSA TAKUU MARKKINOITAVUUDESTA TAI SOVELTUVUUDESTA TIETTYYN TARKOITUKSEEN.

Gracon ainoa velvoite ja ostajan ainoa korvaus takuukysymyksissä on esitetty yllä. Ostaja suostuu siihen, että mitään muuta korvausta (mukaan lukien mm. satunnaiset tai välilliset vahingonkorvaukset menetetyistä voitoista, menetetyistä myynnistä, henkilö- tai omaisuusvahingoista tai muista välillisistä menetyksistä) ei ole saatavissa. Takuuvaade on nostettava kahden (2) vuoden kuluessa myyntipäiväyksestä.

Graco ei myönnä mitään takuuta ja torjuu kaikki oletetut takuut markkinoitavuudesta ja sopivuudesta tiettyyn tarkoitukseen sellaisten lisävarusteiden, materiaalien tai osien yhteydessä, jotka Graco on myynyt muttei valmistanut. Tällaisiin osiin, jotka Graco on myynyt muttei valmistanut (kuten sähkömoottorit, kytkimet, letkut, jne.), sovelletaan näiden valmistajien mahdollisesti antamia takuita. Graco tarjoaa ostajalle kohtuullisessa määrin apua takuuvaateen nostamisessa.

Missään tapauksessa Graco ei ole vastuussa epäsuorista, satunnaisista, erityisistä tai välillisistä vahingonkorvauksista, jotka aiheutuvat Gracon laitetoimituksista tai niihin myytyjen tuotteiden tai muiden tavaroiden hankkimisesta, toimivuudesta tai käytöstä, olipa kyseessä sopimusrikkomus, takuunalainen virhe, Gracon laiminlyönti tai jokin muu syy.

Kaikki tämän asiakirjan kirjoitetut ja kuvalliset tiedot vastaavat julkaisuhetkellä tiedossa olevia viimeisimpiä tuotetietoja. Graco pidättää itselleen oikeuden muutoksiin.

Gracon pääkonttori: Minneapolis
Kansainväliset toimipisteet: Belgia; Korea; Kiina; Japani

**GRACO N.V.; Industrieterrein — Oude Bunders;
Slakweidestraat 31, 3630 Maasmechelen, Belgium
Tel.: 32 89 770 700 – Fax: 32 89 770 777**

PAINETTU BELGIASSA 306982 01/2005